



CQ-PA

OFFICIEEL ORGAAN VAN DE VERENIGING VAN RADIO ZEND AMATEURS

NEWS



IN DIT NUMMER:

MAST DOOR HET DAK

JAARGANG 51 - NR 7 - 13 JULI 2002

Na 50 jaar terug naar de toekomst

VRZA Ledenservice

Het VRZA Cursusboek NIEUWE PRIJS !!!!!

Het cursusboek voor Novice en C-licentie Dit fraaie boek met harde omslag kunt u bestellen voor
€ 32,50 voor leden was € 37,50 !!!
€ 47,50 voor niet leden.

Bestel nr. AA-0

Aanbieding voor NIET leden
Cursusboek + Lidmaatschap tot
1-1-2003 slechts

€ 58,00

Bestel nr. AA-99

Alleen geldig in de maanden Mei-juni 2002

AA-11	VRZA SWEATER Blauw in de maten L, XL, XXL	€ 16,00
OS-5	Compleet bouwpakket van het Hamcommodem (cqpa 2/3/4 1999)	€ 8,25
OS-6	Kristaltester	€ 9,00
OS-8	Frequentie standaard (cqpa 12 1998)	€ 4,00
OS-9	Microfooncompressor (cqpa 1 1999)	€ 8,50
OS-10	Nicad lader (cqpa 5 1999)	€ 3,75
OS-11	Kristaloven oscillator (cqpa 6 1999)	€ 3,50
OS-12	SWR Meter 2 m 70 cm 23 cm (cqpa 7 1999)	€ 5,75
OS-13	Langegolf ontvanger (cqpa 10 1999)	€ 3,25
OS-14	Overspanningbeveiliging (cqpa 10 1999)	€ 4,75
OS-15	Frequentie vermenigvuldiger (cqpa 11 1999)	€ 3,25
OS-16	VHF Meetzender met PLL (cqpa 12 1999)	€ 6,00
OS-17	VHF Meetzender met PLL (incl spoel: 113SNS30285BS)	€ 7,75
OS-18	Ombouwprint 22 kanalen 27 Mhz naar 28 Mhz. (cqpa 4 2000)	€ 5,25
OS-20	2 mtr dubbelsupertje, pakket+ond (cqpa 10 2000)	€ 65,00
OS-21	Call gever set van twee printen (cqpa 12 2000)	€ 11,50
OS-22	2 mtr FM peildoos "nieuwe generatie 2001" (cqpa 4 2001)	€ 59,00
OS-23	Vermogensmeter (cqpa 6 2001)	€ 4,00
OS-24	PEP voor de 2 meter porto (cqpa 11 2001)	€ 14,15
OS-3	Pindiode Switch MD001H	€ 16,00
VL-1	VRZA Vlag	€ 25,50
LC-1	Leden Certificaat (cqpa 7 2000)	€ 5,75

Bestellen door storting of overschrijving van het verschuldigde bedrag op postgiro 3985318 t.n.v. Stichting VRZA Ledenservice, Oegstgeest.

Vergeet niet de bestelnummers te vermelden. Alle prijzen zijn in Euro incl. 19% BTW en verzendkosten.

CQ-PA

VERENIGINGSORGAAN van de V.R.Z.A., ISSN 1383-3316 - Opgenomen artikelen vertolken niet noodzakelijkerwijs de mening van het verenigingsbestuur. Overname van artikelen uitsluitend met schriftelijke toestemming van de hoofdredakteur. Gepubliceerde ontwerpen zijn uitsluitend voor huishoudelijk gebruik.



De V.R.Z.A., opgericht 23 november 1951 en Koninklijk goedgekeurd bij K.B. 22-10-1957/nr. 48, is ingeschreven bij de Kamer van Koophandel te Groningen onder nr. V 40023496.

BESTUUR VAN DE VRZA:

Voorzitter: PA0BEA Frits van Rossum fax 0294-261902 tel. 0294-261902
 Vice-voorzitter: PA3BIZ Wim Visch fax 071-3010116 tel. 071-3010301
 Secretaris: PD5JFK Jelle Knot tel. 035-7725018 of 0848-371808
 Penningmeester: PA-10327 Paula van der Plaats fax 071-5726058 tel. 071-5726058
 Lid: PA-10552 Hans Knikman tel. 06-17684980
 Lid: PA-10533 Paul Müller tel. 071-4080925
 Lid: PA1GR Gerard van Oosten tel. 023-5575834

CORRESPONDENTIE-ADRES VRZA-BESTUUR: Johannes Geradtsweg 79, 1222 PN Hilversum, E-mail secr@vrza.org Gebruik de telefoonnummers alleen in dringende gevallen.

REDACTIE CQ-PA: E. Rooseveltlaan 86, 1183 CL Amstelveen, tel. 020-8435337 en fax 24u/dag 020-8435337, E-mail cqpa@vrza.org

Hoofdredacteur: PA0TLX Pim Niericker fax 020-8435337 tel. 020-8435337
 Techn. Redact.: PA3FFZ Bastiaan Edelman fax 0561-441659 tel. 0561-441659
 PE1FOD Timo Lampe tel. 030-6953615
 PA5WPM Victor Ronnen fax 023-5402153 tel. 023-5401934
 PA0GHB Gerard Vervenne fax 0115-622745 tel. 0115-622745
 Alg. artikelen: PD4AVO Michel Bleijenberg fax 0115-649542 tel. 0118-431210
 Medewerker: PA0JWU Jan Willem Udo fax 055-5191327 tel. 055-5191327
 Resonanties: PA3FXI Kees Miedema fax 0227-663425 tel. 0227-663425
 Gesproken cqpa: Mw. M. Spaas
 Rubricisten: Zie betreffende rubriek met naam en adres voor toezending kopij.

ADVERTENTIE-EXPLOITATIE (géén Ham-Ads): R.A.F. Eberson, PA1ZX, Ganzenveldstraat 15, 1024 CM Amsterdam, tel. 06-41375030, E-mail r.eberson@chello.nl

DBO (Dagelijks Bestuur Overleg-organen VRZA-Afdelingen): Secretariaat: Jacco Borg, PA-9896, Gravin van Megenstraat 32, 4205 GJ Gorinchem, tel. 06-50261774, E-mail dbo@vrza.org

CURSUSBEGELEIDING (VRZA-Cursus zendamateurlid): Michel Elisen, PA3DGV, Kwandelfhof 191, 5044 EH Tilburg, tel. 013-4673734, E-mail pa3dgv@vrza.org

VRZA-LEDENSERVICE: Hanneke van den Brink. Bestellingen door overmaking naar postgiro 3985318 t.n.v. Stichting VRZA Ledenservice te Oegstgeest (vermeld het bestelnummer!). Informaties: tel. 071-5190209/fax 071-5190389/E-mail: ledenservice@vrza.org

VERENIGINGSZENDER PI4VRZ/A: Uitzending op zaterdagmorgen tussen 10 en 12 uur op 145.250 en 433.575 MHz (vert.gepol.) en op 7042 kHz LSB vanuit Apeldoorn. De uitzending wordt gerelateerd in Limburg op 144.775 en 433.250 MHz. In Warmond door PI4KGL op 145.225 MHz. Programma:

10.00 tot 10.15 morsecursus voor beginners
 10.15 tot 10.30 morsecursus voor gevorderden
 10.30 tot 11.00 RTTY-bulletin, 50 baud, 170 Hz shift
 11.00 tot ca 11.30 nieuwsuitzending in gesproken tekst, informatie en How's DX vanaf ca 11.30 e.v. Tekenen van de presentielijst; QSO's op 40 en 2m

Kopij voor het RTTY-bulletin moet op de donderdagavond voorafgaande aan de uitzending ontvangen zijn via post, fax of packet.

Correspondentie-adres: Centraal Beheer, t.a.v. Zendstation PI4VRZA, Postbus 700, 7300 HC Apeldoorn. 24 u/dag tel. beantwoordt: 055-5792097 of fax 055-5792337. E-mail: pi4vrz@vrza.org / AX.25-mail: pi4vrz@pi8apd / SMTP: pi4vrz@pi1vrz

VRZA website, URL: <http://www.vrza.org>

LIDMAATSCHAP VRZA: Voor leden woonachtig in de Benelux bedraagt de contributie voor het VRZA-lidmaatschap € 37,50 per kalenderjaar, over te maken op postgirorekening 9071285 t.n.v. VRZA Ledenadministratie te Oegstgeest. Bij opgave in de loop van het jaar bedraagt de contributie een evenredig deel. Opzegging van het lidmaatschap uitsluitend schriftelijk vóór 1 november van het lopende jaar. Wordt vóór deze datum geen bericht van opzegging ontvangen dan wordt het lidmaatschap automatisch verlengd.

VRZA-leden kunnen gebruik maken van de diensten van het Dutch QSL-Bureau (gratis) en ontvangen elke maand CQ-PA. Voor opgave lidmaatschap, adres- en callwijzigingen alsmede informatie over het lidmaatschap kunt u schrijven, bellen of E-mailen naar:

VRZA LEDEN-ADMINISTRATIE: Wielewaallaan 29, 2352 EV Leiderdorp, tel. 06-1768 4980, E-mail ledenadministratie@vrza.org

CQ-PA NIET ONTVANGEN? Nabestellen uitsluitend via de Ledenservice.

VERSCHEIJNINGSDATUM: Het volgende nummer verschijnt op 17 augustus 2002.
SLUITINGSDATUM KOPIJ: Deze dient uiterlijk op 31 juli om 12.00 uur ontvangen te zijn om in aanmerking te komen voor plaatsing in bovengenoemd nummer.

LIJST VAN ADVERTEERDERS:	VRZA Ledenservice	190
	Dolstra Elektronika	200
	Hajé Electronics	207
	Boris Electronics b.v.	212
	GB Antennas & Towers	212
	Gisela Dierking NF/HF-Technik	215
	D.I.L. Elektronika b.v.	215
	Schaart Communications	219
	Patcomm international	220

Vakantie portable

Ik was een paar weekjes naar de zon en Bastiaan, PA3FFZ, heeft op prima wijze het vorige nummer begeleid. Dank daarvoor!

Tijdens de vakantie had ik als metgezel mijn Sony portable ICF-7600DS; een apparaatje dat het niet alleen presteert om, o.a. in SSB, alle kortegolfbanden te laten beluisteren, maar ook kans ziet binnen een paar uur voor € 3,- aan batterijen leeg te slurpen. Daar wil ik niet over zeuren, koop ik terplekke de Telegraaf van de vorige dag dan moet ik € 2,10 betalen plus € 0,50 om te parkeren en nu heb ik de Wereldomroep voor het actuele nieuws.

Die Wereldomroep wist, tijdens een nieuwslezing, mijn humeur te bederven. De Nederlandse regering had becijferd dat 40% van de gezinnen inmiddels is overgestapt op natuurstroom, groenestroom en hoe het verder mag heten (u weet wel, het is volgens o.a. Nuon maar een klein beetje duurder dan vuile stroom en er is twijfel over het bestaan ervan) en dus vindt de regering het nu de hoogste tijd de daarop kwijtgescholden energiebelasting herin te voeren. Een vorm van logica die me totaal ontgaat; bij mij heet dat "boerenbedrog". Na thuiskomst zag ik bij de post een folder van Nuon, waarin een cadeaubon van € 20,- beloofd wordt als ik NU overstap op milieustroom.... die sigaar uit eigen doos laat ik voorbijgaan, temeer omdat Nuon niet vermeldt hoe ik er ooit weer vanaf kom nu de milieumaffia heeft aangekondigd dat ze de prijs gaat opdrijven. Als zendamateurlid verbruik ik veel stroom en dus interesseert me dat.

Er waren ook leuke dingen te horen op de portable. Tussen 6500 en 6800 kHz heb ik me 's avonds in de piratenband kostelijk vermaakt. Dat het geen zendamateurlid zijn hoe onmiddellijk; het gaat er zeer gedisciplineerd toe en de gesprekken gaan er veelal over techniek en niet over computers. Zo'n 1000km van huis luisterde ik ook een paar uur naar het 80 meter nachtuilennet. Uiteraard ging het over PC's, tot iemand een elektronica-vraag stelde aan PA0CHN en Cor daar in een goed gesprek antwoord op gaf. Na ruim een half uur hing Cor de microfoon in de lucht om te horen of een van de anderen, die aanvankelijk in de ronde waren, nog iets had op te merken. Helaas was er niemand meer.... het zal wel te laat voor al die andere nachtuilen zijn geworden of ze moesten dringend E-mailen.

Gaat u op vakantie, wij (de redactie) wensen u mooi weer en behouden thuiskomst.

Neemt u een vakantie-transceiver mee, uit vrees niet op de hoogte te blijven van het computergebeuren, dan ook al vast sterke gewenst bij de ontweningsverschijnselen door de afwezigheid van beeldscherm en toetsenbord. Of was u zo wijs het geld dat bestemd was voor een nieuwe transceiver te investeren in een mee te nemen notebook?

Een lijst met adressen van computerwinkels op vakantie-locaties (voor noodgevallen) treft u elders aan in deze CQ-PA.

Pim, PA0TLX,
 hoofdredacteur

UIT DE INHOUD:	Van her en der	192
	Mast door het dak	193
	De 34e DNAT in Bad Bentheim	196
	We repareren een LCR-Brug	198
	Processor Controller Computer	201
	Zó was Jutberg 2002	204
	Overpeinzingen van Omé Bas	207
	VHF-UHF-SHF rubriek	208
	Contestkalender	209
	How's DX	210
	Propagatieverwachtingen	211+212
	VRZA Marathon	212
	Met "Kagerland" de lucht in	213
	Velddaag afdeling Zuid-Veluwe	214
	Resonantie	215
	Regionaal	215
	Intermodulatie	216
	Ruimte wonder	217
	Agenda evenementen	217
	Elders doorgebladerd	218
	Ham-ads	218

van her en der

Berichten uit de amateur-samenleving, bestaande uit een praatje met liefst een plaatje. In te zenden naar het redactie-adres.

Bijdragen worden zonnig ingekort en/of bewerkt.

IARU HF Championship contest – PA6HQ

Wie er heel snel bij is kan mogelijk nog dit weekend deelnemen aan bovengenoemde contest op het QTH van Bouke, PA0ZH. Zie de Contestkalender. Bouke heeft de call (bovenstaand) en een "echt" 80m station plus de bijbehorende antennes. Snel E-mailen: pa0zh@amsat.org

Verkoop en demonstratie VRZA afdeling Zuid Veluwe

In plaats van onze gebruikelijke verkoopavond in het najaar zullen we dit jaar de verkoping combineren met onze jaarlijkse Heide-week activiteiten. Zaterdag 24 augustus zijn we met een aantal stands aanwezig in het centrum van Ede om hier onze radiohobby te demonstreren.

We hebben weer toestemming om antennes op de kerktoren te plaatsen, en zullen dan ook weer op veel frequenties te horen zijn met onze clubzender PI4EDE. Tevens zullen een aantal stands worden ingericht voor de verkoop van gebruikte radio- en elektronica spullen. Geen groots opgezette radiomarkt, maar toch zeker de moeite waard om eens te komen kijken.

Behalve onze eigen "radiomarkt" en de zaterdagmarkt zijn er deze dag tal van andere activiteiten in Ede, een dag voor het hele gezin dus!

Kijk voor meer informatie over deze activiteiten op www.heide-week.nl Voor informatie over de demonstratie en radiomarkt kunt u natuurlijk terecht op onze afdelings site www.vrza.org/pi4ede Voor inlichtingen kunt u bellen 0318-638380 of E-mailen naar Rikus.PD0IAZ@VRZ.NL. Robert PAIRK

Hoe hoog staat je antenne eigenlijk?

In de Amstelstraler, het mededelingenblad van de VERON afdeling Amstelveen, troffen we een tip aan hoe je er achter kunt komen hoe hoog je QTH ligt t.o.v. het Normaal Amsterdams Peil (NAP).

Door het intikken van de eigen postcode op de site: <http://www.minvenw.nl/rws/mdi/geoloket/hoogte.html> kan de maaiveldhoogte binnen een straal van 600 meter worden opgevraagd. De waardes zijn afgerond op decimeters.

Gratis advertentie

Zo'n heel enkele keer drukken we in CQ-PA gratis, van elders overgenomen, advertenties af. Als ze in het belang van de leden zodanig interessant zijn dat de daaraan te besteden ruimte niet verspild is. De hierbij afgedrukte troffen we aan in CQ-DL.

Met name de NAUS 3 is interessant. Niet zichtbaar op de afbeelding is de in de antenneleiding (50Ω coax, N-connectoren) op te nemen bijgeleverde richtkoppelaar die, inderdaad volgens de specificaties van R&S, recht is tussen 5 en 1000 MHz.

De prijs van dit (gebruikte) professionele instrument is vergelijkbaar met die van nieuwe SWR meters in de amateur sector, die soms ten onrechte claimen dat ze geschikt zijn voor zo'n groot frequentiegebied; er komt nog al wat voor kijken om dat waar te maken.

Een werkelijk 'schitterend' meetinstrument voor de liefhebber, die over de bezwaren van de batterijvoeding en het maximale bereik van 30W weet heen te stappen.

Opendag Friese Radio Amateur Groep

Te houden op zaterdag 31 augustus in het clubhuis aan de Avondsterweg 14 te Leeuwarden (op industrieterrein "de Hemrik" achter de Praxis. Men is er welkom van 10.00 tot 16.00 uur. Er wordt ingeprijsd op 145.325, 145.6375 en 430.100 MHz.

Wat zal er te zien zijn? Diverse stations op kortegolf, 6 en 2 meter alsmede 70cm met telefonie, telegrafie en telex. Amateur televisie op 23 en 13cm vanuit een legerjeep. Digitale communicatie via de computer zoals packet radio, APRS en WSJT. Een compleet ingerichte mobiele shack. Legerapparatuur. Informatie over certificaten en QSL-kaarten. Informatie over de opleidingen N en C. Daarnaast is er de mogelijkheid apparatuur te laten meten qua gevoeligheid, vermogen en zijbandonderdrukking. Er wordt informatie gegeven over de FRAG en er zijn rondleidingen door het clubhuis met 7 permanente shacks, bibliotheek, hobbywerkplaats etc. De Fa. EPSZ biedt de mogelijkheid tot het aanschaffen van pluggen en connectoren.

DX-peditie naar The Caribbean – J7 en VP2M

Gedurende de laatste weken van oktober zal een Nederlandse DX-peditie plaatsvinden naar Dominica (J7) en Montserrat (VP2M). Mist u deze landen nog op uw DXCC-lijst dan is het goed er naar uit te kijken. Deelnemers aan deze expeditie zijn: PA5ET, PA3EWP, PA3GCV, PA4WM, PA5EA en PA0ZH. De te gebruiken calls terplaatse zijn nog niet bekend.

Enno, PA5EA, deelde nog mee dat gestart wordt in Dominica op 14 oktober en op 21 oktober in Montserrat. QSL-manager is PA5ET, Van Leeuwenstraat 137, 2273 VS Voorburg. Een website is in voorbereiding: www.qsl.net/1ldxt/

HET VOLGENDE NUMMER
VAN CQ-PA
VERSCIJNT OP 17 AUGUSTUS

Rohde & Schwarz Empfänger Miniport EB 100



Portabler Peil- und Überwachungs-Empfänger der Spitzenklasse – mit hoher Eingangsempfindlichkeit und Frequenztreue.

Durchgehender Frequenzbereich von 20–1000 MHz; AM-FM. Das Gerät eignet sich besonders als Überwachungs-, Stör- und Peilempfänger (Peilfunktionen).

Technische Daten: Frequenzeinstellung über Drehknopf oder Tastatur (Speicherkanäle und Suchlauf). Frequenzanzeige über LCD, 6-stellig; ZF-Bandbreiten: 7,5, 15

und 150 MHz; AFC; Squelch; ZF-Ausgang für z.B. Panoramasichtgerät-Funktion (10,7 MHz). Stromversorgung: 220 oder 6 Volt, eingebauter Akku.

Lieferumfang: R & S HE 100 Richtpeilantenne, Frequenzbereich 500–1000 MHz; Transportkoffer; Handbuch und Netz-Ladegerät.

Die Geräte sind leicht gebraucht, technisch und optisch ok. € 1598,-

Rohde & Schwarz NAUS 3 Durchgangsleistungsmesser



Technische Daten: Frequenzbereich 5–1000 MHz, 20 mW–30 W, 50 Ohm. Zwei Anzeigeelemente für gleichzeitiges Vor- und Rücklauf-Leistungsmessen. Stromversorgung: 5 Monozellen.

Die Geräte sind leicht gebraucht, technisch und optisch ok. € 210,-



Harris KW-Antennenabstimmgerät RF-615 B

Technische Daten: Frequenzber. von 2–30 MHz, 1300 Watt. Die Anlage besteht aus dem Abstimmgerät und Bediengerät. Manuelle und automatische Abstimmung, Anpassung für alle Peitschen- u. Langdrahtantennen. Spannungsversorgung 24 Volt DC.

Lieferumfang: Abstimmgerät, Bedienteil, Steckersatz und Handbuch. € 510,-

Ohne Abbildung:



NVA Antennen-Schiebemast, Alu

Technische Daten: max. ausgefahrene Länge 10,50 m, eingefahrene Länge 1,90 m, Durchmesser Standrohr 7 cm, oberstes Element 2 cm. Gewicht 10 kg.

€ 115,-

SEHR WICHTIG: Besuch unseres Surplus-Lagers nur nach vorhergehender telefonischer Absprache!

Flugversand Büscher

Abteilung Surplus

Hohler Weg 6, 34486 Wolfhagen-Bründersen
Telefon: (0 56 92) 23 63, Fax: (0 56 92) 49 60
Internet: www.surplus-elektronik.de
E-Mail: info@flugversand.de





Mast *door* het dak

“Mijn dak leent zich niet om een mast met rotor op te plaatsen” is een veelgehoorde kreet onder amateurs!

Zou het een excuus zijn voor het plaatsen van een simpel stokje?

Je zou het bijna denken als je hier leest hoe Gert Jan, PE2EMS, maar liefst op 3 banden actief is en de euro's voor een rotor ook nog in zijn zak heeft gehouden.

Na het behalen van de machtiging was het eindelijk dan zover. Ik was al in het bezit van een erfstuk, een Icom 211E 2m transceiver. Van een bevriende zendamateur werd bovendien een transverter overgenomen, voor 6 naar 2 meter, en een 5 elements 6 meter yagi. Het Siemens dames-tasje, (een oude ATF-set) ligt klaar voor de ombouw (zie CQ-PA nr 12-2001).

Het feest kon dus beginnen. Maar nu dan de antennes; een mast van 20 meter of meer is dan wel een droom, maar bij ons in huis en in de wijk, is dat niet echt bespreekbaar. Aangezien ik in een standaard rijtjeshuis woon, en natuurlijk niet op de hoek, neemt meteen het aantal bevestigingspunten voor tuidraden dramatisch af. Een nokpan met een stuk pilonemast was aardig geweest maar helaas, de dakkapel zit zodanig in de weg dat het afspannen van de tuidraden onmogelijk is.

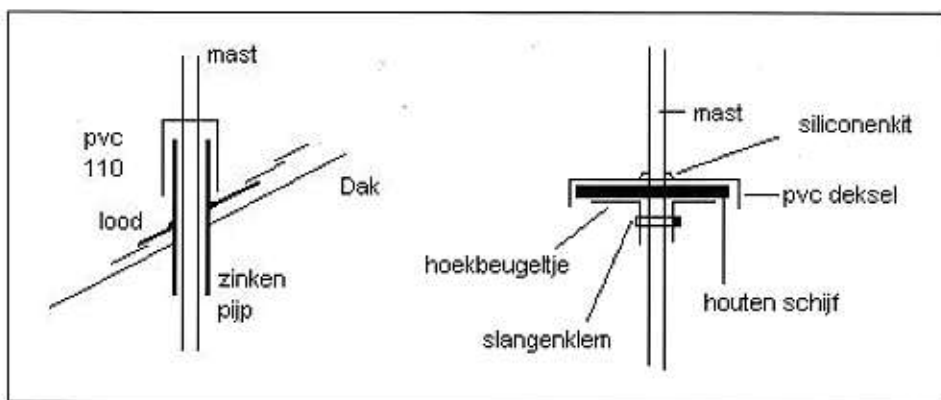
Er bleef eigenlijk maar één optie over, door het dak. Zoekend naar informatie en ideeën op het internet doet geloven dat iedere amateur (met website) toch minimaal een mast van 15 meter heeft, of in het andere geval zijn antennes bovenop een flat

heeft staan. We zijn dus zelf maar gaan brainstormen; samen met onder andere Rob, PE1RCJ.

Als je de mast door het dak voert is de eerste zorg, hoe houd ik het binnen droog. Nu is dat relatief simpel als je de mast niet draaibaar maakt. Met een flinke loodflap en een slangkleem is de boel snel waterdicht. Rotor op de mast en de antennes kunnen draaien. Het nadeel van deze constructie is dat ik toch graag de mast tot net onder de rotor had willen aftuigen voor de stabiliteit, en tuien is bij mij geen optie. Dus.... het alternatief is de mast van binnenuit laten draaien. De volgende constructie werd bedacht.

De lood-zink doorvoer constructie

Over de mast, die zelf een diameter van 50mm heeft, wordt een stuk pvc pijp, doorsnee 110 mm geschoven met een deksel. Het gat in het deksel moet tegen de mast worden gekit. Het stuk pvc moet vervolgens over een stuk zinken pijp zakken. De zinken pijp zit gesoldeerd aan een loodflap. De loodflap met zinken pijp komt op de plaats van een dakpan. De tekening laat



zien dat daarmee een waterdichte constructie realiseerbaar is.

Over de constructie met het deksel kan verder worden opgemerkt dat de tekening laat zien dat aan de binnenzijde van het deksel een houten schijf is geschroefd. De hoekbeugeltjes worden aan het hout bevestigd en die worden m.b.v. een slangklem weer aan de mast gefixeerd.

Dit geheel wordt, samen met de PVC pijp over de mast geschoven, uiteraard voor dat met takelen wordt begonnen! Als de mast eenmaal staat wordt allereerst het dekseltje op de juiste plaats vastgezet en als laatste wordt het PVC pijpje aan het dekseltje gelijmd.

De lood-zink constructie heb ik laten maken bij een plaatselijke loodgieter; kosten € 22,-. Voor een vakman is dat niet meer dan een kwartiertje werk. Er van uitgaande dat de maat van de loodflap ruimschoots de plaats van de dakpan kan innemen, moeten we opletten dat de lengte van de zinken pijp toch zeker 70 cm bedraagt. Al lijkt in eerste instantie de lengte die buiten de pannen uitsteekt het belangrijkste, de lengte onder het pannendak is niet te onderschatten. Door voldoende lengte aan de onderkant bestaat de mogelijkheid om de zinken pijp, die een diameter heeft van 80mm, nog ergens aan het dakbeschot te bevestigen. Dat komt de stevigheid ten goede.

Deze lood-zink constructie kan nu op het dak worden geplaatst. De plaatsbepaling van het doorvoerpunt kan het beste door twee personen worden verricht; één man buiten op het dak, de ander binnen op de zolder. Nadat het binnenbeschot en de isolatie is verwijderd, wordt ook de dakpan weggenomen. Doorgaans zal dit een pan zijn van de tweede rij dakpannen, de eerste is namelijk vastgemetseld aan de nokvorst. Van buitenaf kan nu met de doorvoer constructie het middelpunt worden bepaald. Met een boormachine maken we eerst een gat. Met dit gat als middelpunt kan vanaf binnen een rechthoek in het hout worden uitgezaagd. Het doorvoergat is niet rond omdat het dak schuin loopt. Nu kunnen we de doorvoer plaatsen en het lood voorzichtig vastkloppen op de omliggende dakpannen. De doorvoer zit nu op zijn plaats. Tot zover is alles redelijk eenvoudig verlopen.

Het plaatsen van de mast door de doorvoer

Met de stelling "Buy is a dirty word" (gelezen op diverse HAM web sites) in het achterhoofd had ik een 6m steigerpijp ge-

regeld. Een 6 meter steigerpijp is zwaar, maar nog steeds redelijk te hanteren als je met beide voeten op de grond staat. Maar hoe gaan we nu deze 6 meters loodzware kilo's, al balancerend op de nok, doorvoeren door het dak?

De pijp op het dak krijgen was geen probleem, één man de ladder oplopend met de pijp in één hand en een tweede persoon de pijp aanpakkend vanaf de dakkapel. Maar nu door het dak steken... Vanwege de steigerpijp rechtstandig worden ingebracht; vanuit binnen doorsteken is, vanwege de lengte, geen optie. Een hoogwerker, was erg makkelijk geweest maar een dure oplossing. Daarbij, ligt mijn woning niet aan een weg en de stoep voor mijn huis is zeker niet bestand tegen de massa van zo'n hoogwerker.

De oplossing werd aangedragen door Wim, PA3BIZ. Door naast de dakdoorvoer, via de tijdelijk teruggeklapte loodflap, een aluminium pijp, met in de top een katrol te steken ontstaat een hijsconstructie. Omdat de te hijsen pijp 6m lang is en de aluminiummast maar drie meter boven de dakpannen uitsteekt moet het touw ongeveer op 2,75 meter vanaf de onderzijde van de steigerpijp worden bevestigd.

Dat doen we met een mastworp; hoe een mastworp wordt gelegd gaat even buiten het bestek van dit artikel.

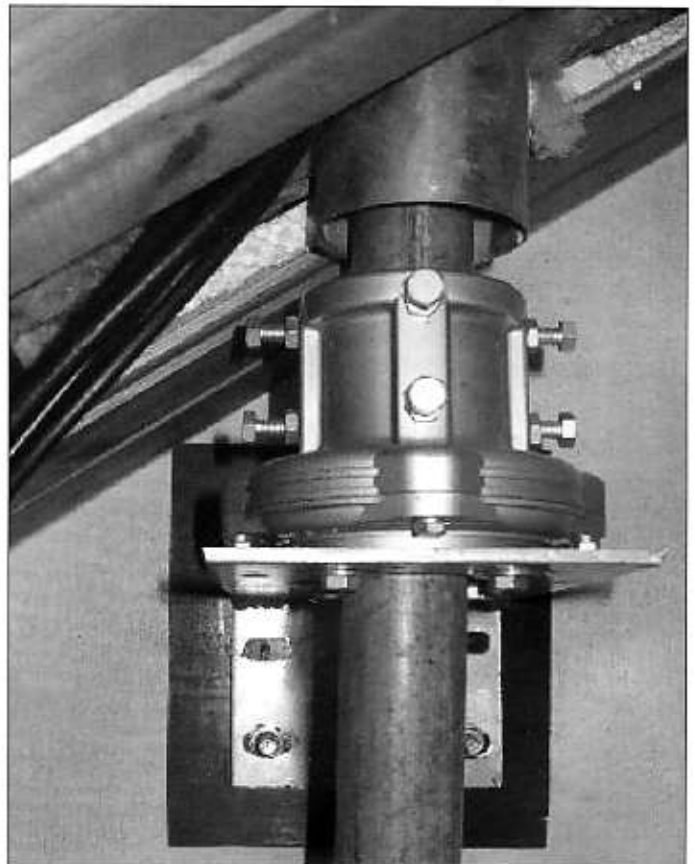
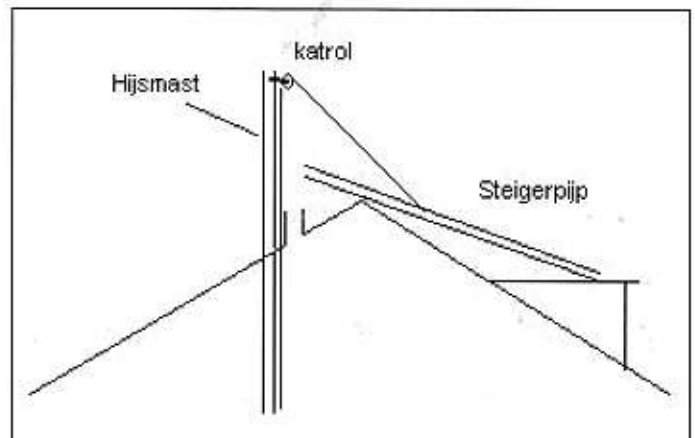
Met behulp van deze constructie zijn we in staat geweest om met drie man, één binnen om aan het touw te

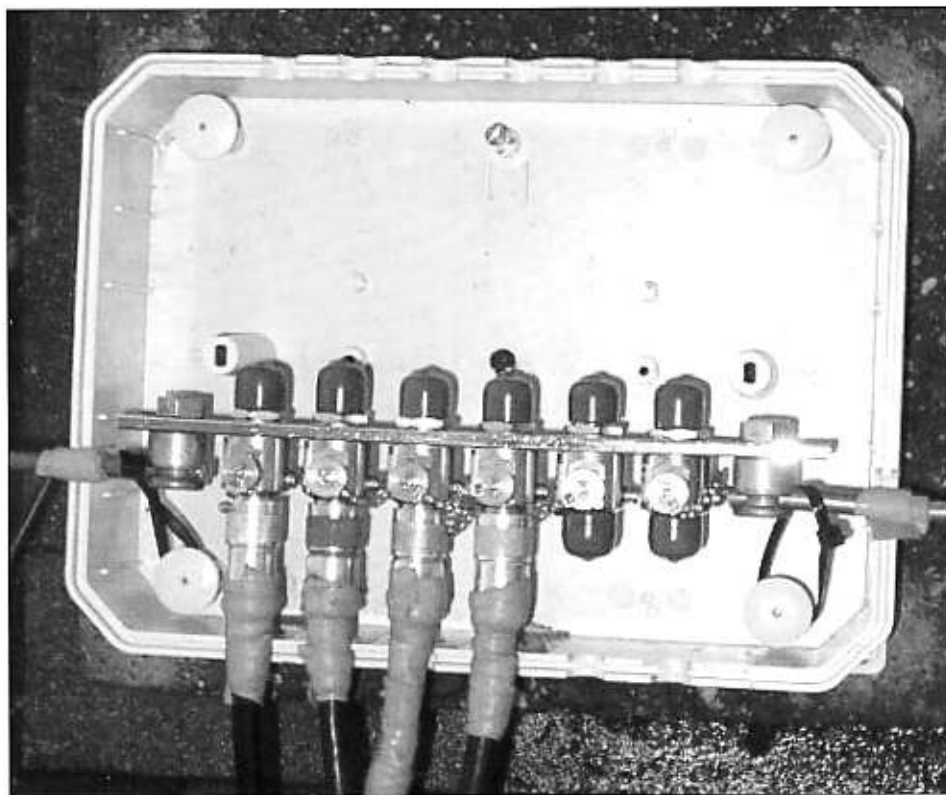
trekken en twee man op het dak, de mast door het dak te voeren. Een hoogst veilige methode zonder veel risico's en die ook geen windstille dag noodzakelijk maakt.

De montage aan de muur

De mast is nu doorgevoerd, maar moet natuurlijk wel worden vastgezet. Er werd gekozen voor standaard mastlagers en standaard lager-tableaus, beide in de handel verkrijgbaar. Dit kwam qua maatgeving goed uit en is veel goedkoper dan het op maat laten vervaardigen van zo'n constructie, tenzij je natuurlijk zelf kunt lassen. Beide tableaus zijn voorzien van een mastlager. Op de foto is de bovenste te zien.

In eerste instantie was gekozen voor één mastlager op de bovenste bevestiging, en een rotor aan de onderzijde. Maar de rotor trilt bij het draaien zoveel door, dat het draaien van de mast in de kleine uurtjes zeker geen optie is. Door de twee lagers is de mast volledig geruisloos met de hand te draaien; het fabrikaat "Armstrong" is





aanzienlijk voordeliger dan Yaesu of Creative maar het grote voordeel van handbediening is dat het draaien veel sneller gaat dan met een motor. Vooral op 50MHz, met "openingen" in verschillende richtingen en op het zelfde moment, is dat van belang!

Een gewone mastbeugel in het midden tussen de twee lagers geeft de mogelijkheid de mast vast te zetten, zodat de wind er niet mee kan gaan spelen.

Bedenk dat de afstand tussen beide lagers van belang is. Des te groter, des te meer zijdelingse druk wordt opgevangen bij zware storm. Een vuistregel is, dat beide vaste punten minimaal één derde van de totale mastlengte uit elkaar liggen.

Ook zal, op enigerlei wijze, in een soort van "eindstop" (indicatie) moeten worden voorzien. Die moet voorkomen dat de coaxkabels zich op het dak gaan opwinden rond de mast. Daarvoor zijn talloze oplossingen te bedenken.

Een praktische voorwaarde is dat de shack zodanig wordt ingedeeld dat we, terwijl we op de S-meter van de transceiver kijken, de mast kunnen verdraaien. Uiteraard zonder van onze stoel op te moeten staan. Bij mij gaat de mast door het werkblad waarop de transceiver staat en op het werkblad is een eenvoudige windroos aangebracht.

[Opmerking redactie: Het fenomeen dat het draaien van een rotor vanwege het overdragen van trillingen de burens uit de slaap houdt is in CQ-PA eerder aan de orde geweest. Oplossing van dit probleem ligt in het toepassen van z.g. "trillingsdempers". Dat zijn hard rubberen propen met aan beide zijden 6mm bouten; ze worden geplaatst tussen rotor en tableau en tussen lager en tableau. Denk dat het bovenlager in dit verband onbelangrijk is en je kunt geheid je boodschap nogmaals doen.]

De antennes

De antennes kunnen nu gemonteerd worden. De top antenne is een 70cm kruisyaagi die we, voordat de mast werd doorgevoerd, al hebben gemonteerd met kabel en al. De top van de mast is namelijk zonder levensgevaarlijk kunst en vooral vliegwerk niet te bereiken.

Onder de 70cm antenne hangt een twee meter yagi, en daar onder een 6m 5 elements beam. Beide zijn eenvoudig te monteren als je op de nok staat. Alle kabels werden als eerste naar de dakkapel geleid. Hier heb ik een kast gemonteerd met coax blikseminslag-beveiliging aangeschaft op de dag van de amateur. Vanaf de kast gaan de kabels over de nok onder de loodflap door de shack in. De blikseminslagbeveiliging en de mast (het laatste stuk van de aardleiding, naar de mast, is uiteraard flexibel uitgevoerd) zijn geaard via een koperen aardleiding die 15 meter de grond is ingeslagen door een gespecialiseerd bedrijf. Ik weet dat het ook zelf gedaan kan worden door water in de grond te spuiten maar feitelijk is de druk van de waterleiding daarvoor te gering. PE1RCJ, de steun en toeverlaat tijdens dit project, heeft dit zelf eens gedaan. Hem kostte het een hele zaterdag; mijn aardleiding zat er binnen 10 minuten pneumatisch ingeramd ad € 5,60 per meter en zonder leidingwater te verspillen.

Het resultaat

Het spulletje staat nu al weer ruim een half jaar op het dak en heeft al heel wat zuidwester stormen overleefd, en binnen is alles nog steeds droog. Is het nu af? Nee, de 2 meter yagi is nu uitsluitend horizontaal gepolariseerd en, omdat er ook van alles verticaal gebeurt, moet er ook iets verticaals komen. In mijn enthousiasme kocht ik direct een 2 meter kruisyaagi maar, nadenkend over de constructie en de elektrische invloed van de mast, wordt de

kruisyaagi nu omgebouwd tot twee afzonderlijke yagi's. Zij zullen op een liggende L-constructie in de mast worden geplaatst, zodat er zowel horizontaal als verticaal gewerkt kan worden.

Wellicht dat dit artikel voor andere amateurs de trigger is om nu ook een mast door het dak te plaatsen. Houd er rekening mee dat de maximale hoogte vooralsnog 5 meter boven het dak is, zonder dat je een bouwvergunning nodig hebt. Ook doe je er verstandig aan eerst met de burens te praten; je antennes draaien namelijk al gauw enkele meters over hun dak maar dat doen opstijgende en landende vliegtuigen tenslotte ook, zij het een paar meter hoger.

Gert-Jan, pe2ems@xs4all.nl

Naschrift redactie

Terecht maakt PE2EMS in dit artikel de opmerking dat het toepassen van een kruisyaagi op allerlei problemen stuit, tenzij het een (korte) yagi is die in zijn geheel vóór de mast kan worden geplaatst. Heeft een horizontale beam geen hinder van een metalen mast, een verticale heeft dat wel degelijk; hij kijkt er, vanaf de dipool gezien, tegenaan. Dat probleem kan worden opgelost door het bovenste metertje van de mast uit te voeren in met glasfiber versterkte kunststof. Bij de hier beschreven constructie zouden dat de bovenste paar meter moeten zijn vanwege de 70cm beam. Dat wordt kostbaar.

Was dat maar het enige probleem. De beide coaxkabels van de kruisyaagi kunnen we niet langs de boom van de yagi naar de mast leiden omdat ze dan na de bocht eveneens in het stralingsveld van de verticale antenne komen. Ze dienen dus vanaf de beide dipolen met een lus, loshangend, naar de mast te worden gebracht en dat stuit, bij een constructie als deze, op het probleem dat ze het stralingsveld van de 50MHz beam verstoren.

Wat is dan wijsheid? Omdat niemand die in pacht heeft geef ik slechts de mijne na 30 jaar VHF/UHF ervaring: DX-verkeer op 2m vindt bijna uitsluitend horizontaal gepolariseerd plaats in SSB en dat rechtvaardigt een horizontale yagi. Voor het verticale amateurverkeer volstaat een verticaal stralertje (stokje). Dat geeft mogelijkheden tot aan de horizon (35km) en dat is in de dagelijkse praktijk, voor de sociale babbel in FM via praatpalen etc., voldoende. PE2EMS zou dat, in zijn hier beschreven constructie, met succes bovenin de mast (op een uit-houdertje) kunnen aanbrengen, b.v. halverwege tussen de 2m en 70cm beam, achter het 70cm gebeuren. Het omschakelen van beam naar verticaal stralertje kan worden opgelost via een coaxiaal (waterdicht) relais dat in de mast wordt aangebracht. Een rolletje Butyl rubber tape doet wonderen en de bekrachtiging van het relais (12 of 24V) kan via één adertje omdat de min via de mantel van het coax kan worden gerealiseerd.

Deze "luxe" oplossing spaart een coaxkabel en een blikseminslag-beveiliging uit en zo'n relais (mogelijk uit de dump) geeft veelal minder verlies dan een handmatig bediende coaxiale schakelaar in de shack. Ja, pluggen omschroeven kan ook!

Red.: PAoTLX



De 34e DNAT in Bad Bentheim

22 tot en met 25 augustus 2002

De laatste volle week in augustus is de week van de D.N.A.T., de Duits-Nederlandse Amateur Dagen. Dit wordt weer 'grenze(n)loos' genieten.

De organisatie heeft niet stil gezeten en ook nu geprobeerd het u naar de zin te maken. Natuurlijk, het radio-amateurisme staat centraal maar ook uw gezinsleden of partner worden in Bad Bentheim niet vergeten.

De DNAT is inmiddels in de afgelopen 34 jaar uitgegroeid tot het belangrijkste radio-evenement voor zend- en luisteramateurs in de regio. Uit alle uithoeken van Nederland en Duitsland komen de bezoekers naar Bad Bentheim. Hier begint het radioseizoen 2002/2003 tot leven te komen.

De omgeving is uniek voor dit gedeelte van het land. De stad Bad Bentheim met haar 14.500 inwoners ligt op een uitloper van het Teutoburgse woud. De stad kan bogen op een rijk historisch verleden en veel natuurschoon. De rustige omgeving en de vele schitterende wandel- en fietsroutes maken dat Bad Bentheim zeer in trek is bij toeristen.

De stad is nauw verbonden met onze Nederlandse geschiedenis en vorstenhuis. Nergens in Duitsland vertoont de cultuur en aard van de bevolking zoveel overeenkomst met ons land. Twente, Salland, Drenthe, een gedeelte van Friesland en Gelderland zijn onverbreekelijk met dit deel van Duitsland verbonden. Tot ± 1900 werd in de kerk van Bad Bentheim nog in het Nederlands gepreekt.

De hotels en pensions blinken uit in gast-

vrijheid en voortreffelijke betaalbare Bürgerliche Küche. De gemoedelijke sfeer in het stadje doet u snel op uw gemak voelen. Bad Bentheim is sinds 1979 een door de staat erkend kuuroord met geneeskrachtig bronwater van zeer hoogwaardige kwaliteit. Het 'Heilbad' was reeds in 1711 bij velen bekend.

Wanneer u het leuk vindt om een avondje uit te gaan biedt de stad u vele mogelijkheden. Het nabijgelegen Schüttorf, Nordhorn en Uelsen mogen daarbij beslist niet vergeten worden. Natuurlijk staan de interesses van de radioamateur centraal en worden niet vergeten. Behalve de diverse 'radioactiviteiten' en lezingen wordt traditiegetrouw een grote radiomarkt gehouden met zowel nieuwe als gebruikte apparatuur.

Elkaar leren kennen, het sluiten van vriendschappen en het respecteren en begrijpen van de verschillen in cultuur en achtergrond is een belangrijke pijler van de DNAT en wordt als één van de hoofddoelstellingen gezien. De DNAT heeft in de loop der jaren hierin een belangrijke rol kunnen vervullen. De DNAT week is voor de radiozend- en luisteramateurs een niet meer weg te denken evenement.

De radioamateurverenigingen de VERON, VRZA, en DARC e.V. steunen en onderschrijven het belang en de doelstellingen van de DNAT e.V. en verlenen, waar mogelijk, hun medewerking.

Beide Nederlandse verenigingen en de DARC e.V. zijn permanent in de dagelijkse leiding van de DNAT vertegenwoordigd door hun liaison officers. Voor inlichtingen in Nederland kunt u contact opnemen met:

D.G.H. Sibum, PAoGHS, tel. ++31 (0)591 612 552, (VERON) E-mail: sibum@planet.nl of Frits van Rossum, PAoBEA, tel. ++31 (0)294 261 902, (VRZA) E-mail: pa0bea@vrza.org

Het programma vermeldt, onder voorbehoud, de volgende activiteiten:

Donderdag 22-08

15:00 tot 18:00 uur:

Gelegenheid tot het aanmelden van DNAT-deelnemers en afgifte van deelnameformulieren voor de 'Stadt Bentheim Quiz'.

Aanvang van de Tombola-verkoop in Gaststätte 'Zum Bergwirt', Schloßstraße 21.

20:00 uur:

Bijeenkomst van oude en nieuwe DNAT-deelnemers in Hotel Berke-meyer, Gildehauser Straße 18.

Vrijdag 23-08

10:00 tot 18:00 uur:

Gelegenheid tot aanmelding en deelname aan de Tombola in de Gaststätte 'Zum Bergwirt', Schloßstraße 21.

11:00 uur:

Bijeenkomst van de vrienden van het Radiozendamateurmuseum in Bad Bentheim.

Het museum is alle dagen van de DNAT geopend.

14:00 tot 18:00 uur:

De VERON Aankomst-contest.

15:00 uur:

Feestelijke opening van de 34e DNAT in de Katharinenkirche in de burcht. De gastspreker is deze keer afkomstig uit de VERON kringen:

20:00 uur:

Begroetingsavond in Gaststätte 'Ritterschänke', Funkenstiege 1-3, voor alle gasten en speciaal voor hen die de DNAT voor de 25e of de 10e maal bezoeken.

Geldt dit ook voor u? Graag even een berichtje vóór 15 augustus aan Siegfried Prill, DC9XU, tel. ++49 5923 4014.

22:00 uur:

Vrije nachtvossenjacht georganiseerd door de R.I.S., een organisatie van Nederlandse radioamateurs die tevens actief zijn bij Scouting Nederland.

Zaterdag 24-08**09:00 tot 16:00 uur:**

Gelegenheid tot aanmelden en deelname aan de Tombola in Gaststätte 'Zum Bergwirt', Schloßstraße 21.

08:30 tot 16:00 uur:

Grote Radio-onderdelenmarkt aan de Schürkamp in de sporthal en de terreinen rondom het aangrenzende schoolplein. Bovendien is in de overdekte sporthal een presentatie van apparatuur, antennes en toebehoren door Duitse en Nederlandse bedrijven. Wilt u, teneinde vertrageningen aan de kassa te voorkomen, met gepast geld betalen? **Entree 3,00 euro, Plakette 7,00 euro, Tische 9,00 p/m euro.**

DNAT 2001 buttonhouders hebben vrije toegang en mogen 2 meter standruimte innemen op de buitenmarkt. Handelaren betalen het voor hen geldende tarief. Standplaatsen op de vlooiemarkt kunnen vanaf 06.00 uur alléén door deelnemershandelaren worden ingenomen. Informatie kan worden ingewonnen bij: Herbert Beloch, DF8XR, Schötelkotter Damm 6, 48599 Gronau, tel. ++49 2562 1393.

11:00 tot 12:30 uur:

144MHz-Mobielcontest van het DARC-district Westfalen Nord.

13:00 uur:

Lezingen (bij het ter perse gaan nog niet definitief bekend)

13:00 uur:

Leden van de DASD ontmoeten elkaar in de Kaminzimmer van Gaststätte 'Kerkhoff' in het stadsgedeelte Hagelshoek.

13:30 uur:

XYL-ronde met Karla, DK9BA op de kegelbaan van Gaststätte 'Kerkhoff' in het stadsgedeelte Hagelshoek.



Op zaterdag 24 augustus is er in Bad Bentheim de grote radio onderdelenmarkt; overdekt en buiten. Koopjes hoeft je er niet met een lantarentje te zoeken, hoewel voor noodgevallen in de aanbieding.

De DNAT is een gezamenlijk initiatief van beide Nederlandse amateurverenigingen, in samenwerking met de Duitse amateurvereniging DARC.

14:00 uur:

QCWA-en OOTC ontmoeting in Hotel 'Steenweg', Ochtruper Straße.

14:00 uur:

EUDXF-Leden en DX-ers ontmoeten elkaar in Hotel 'Berkemeyer', Gildehauser Straße 18.

16:00 uur:

DIG-leden en belangstellenden ontmoeten elkaar in Gaststätte 'Kerkhoff', in het stadsgedeelte Hagelshoek. Aansluitend de DSW-groep met aanhang.

20:00 uur:

HAM-Feest en prijsuitreiking van gehouden wedstrijden tijdens de afgelopen dagen in zaal Kerkhoff/Hagelshoek. U wordt vriendelijk maar dringend verzocht op tijd aanwezig te zijn.

Zondag 25-08**10:00 uur:**

DIG-YL-Ronde met Marita, DB9DS in Hotel 'Steenweg' aan de Ochtruper Straße.

10:00 uur:

144 MHz Fietsmobielwedstrijd georganiseerd door DARC-district Nordsee. DNAT-deelnemers kunnen gratis een fiets lenen. Wilt u deze wel vooraf bespreken bij uw aanmelding? Uitreiking van de prijzen aan de winnaars vindt plaats direct na de afloop van de wedstrijd.

12:00 tot 16:00 uur:

144MHz VRZA vertrek-mobielcontest: deelname-formulieren zijn verkrijgbaar bij de DNAT-Info.

20:00 uur:

Gelegenheid om afscheid te nemen van de 34e DNAT in Hotel 'Berkemeyer', Gildehauser Straße.

Op zaterdag 24 augustus wordt er rondom de burcht een grote internationale 'rommelmarkt' georganiseerd. De DNAT heeft daar geen bemoeienis mee maar vindt het een uitstekende uitwijkplaats voor de niet-radio geïnteresseerden.

Ook een bezoek aan het amateurradiomuseum in het oude postkantoor aan de Schloßstraße naast het VVV-kantoor, is zéér de moeite waard.

Belangrijk voor kampeerders:

Evenals in voorgaande jaren hebben we de beschikking over het DNAT-terrein bij het Freibad in het centrum van Bad Bentheim en het afdelingsterrein bij de Freilichtbühne. Aanmelding DNAT-terrein Freibad: Bea van de Riet, PA3GJB, Varenkamp 123, 7815 CC Emmen, telefoon ++31 (0591) 614 460.

Eventuele programmawijzigingen en/of aanvullingen worden medegedeeld tijdens uw aanmelding of in het (gratis) programaboekje vermeld.

DNAT e.V. Tagungsleitung,
D.G.H. Sibum, PAoGHS

We repareren een.....

LCR-Brug, fabriek Wayne Kerr, type B500

Een bevriende amateur stapte mijn shack binnen en keek rond. "Leuke verzameling meetapparaten heb je", zei hij. "Maar, wat ik mis is een ouderwetse buizentester en, lieve moeder, ik zie nergens een LCR-brug!"

Wat de buizentester betreft kon ik hem gelukkig onmiddellijk geruststellen door met de neus van mijn schoen naar een bovenmaatse metalen kist te wijzen die half onder een bureau geschoven stond. Maar wat betreft die LCR-brug moest ik hem ietwat beschaamd gelijk geven.

Haastig begon ik me te excuseren dat zo'n LCR-brug inderdaad ontbrak in de verzameling en dat ik zo'n ding wel eens had aangetroffen in een dumpwinkel in het noorden van het land maar dat de winkelier een buitensporig bedrag vroeg en dat ik besloot het maar niet te kopen. Bovendien, bedacht ik me in stilte, die C-tjes en Erretjes meet ik met mijn geelkleurige digitale en hoogst onnauwkeurige unimeter en die zelfinducties schat ik al jaren op het oog of, uitsluitend in twijfelgevallen, roep ik de griddipper er bij te hulp als het gaat om een spoel die deel uit maakt van een resonantiekling.

De "vriend" wuifde mijn excuses weg. "Een experimenterende ouwe rot zoals jij MOET een LCR-brug hebben" zei hij. "Ik heb er nog eentje staan die ik ook cadeau heb gekregen van een vriendje en de volgende keer neem ik hem voor je mee. Gratis en voor noppes!"

Tegen zoveel vriendelijkheid is bijna niemand opgewassen en hoe zou je zo'n aanbod af kunnen wijzen als je te verstaan hebt gekregen dat het leven eigenlijk ondraaglijk is zonder het bezit van zo'n ding. Er zijn tenslotte fatsoensnormen waaraan je als nette zelfbouwer-zendamateur hebt te voldoen.

Ik informeerde voorzichtig naar de herkomst van het apparaat en dat wist-ie; een reeds lang opgeheven dumpzaakje ergens in het westen van het land, destijds gedreven door een zekere meneer X.

Bij het horen van de naam van het winkel-tje plus eigenaar had ik moeite de noodza-

kelijke dankbare glimlach op mijn gezicht te bewaren. De eigenaar van die dump-nering was in mijn ogen op zijn minst "berucht" omdat ik zelf nimmer daar iets vandaan had gehaald dat in redelijk functionerende staat verkeerde. De garantie op aangeschafte goederen ging daar niet tot aan de voordeur maar hield al op zodra de kassabel rinkelde, als-ie die al had want de belastingdienst keek nog niet zo moeilijk in die tijd.

Meneer X was in die jaren een ietwat zonderlinge, semi intellectuele, figuur. Je moest het niet wagen om af te dingen want dan zei-ie dat we niet op het Waterlooplein stonden. Achteraf klagen dat iets het niet deed had ook geen zin omdat hij je dan verwijtend aan keek en stelde "dat een zendamateurling het juist als een uitdaging moest zien". Met andere woorden, *hoe haal je het in je kop!*

Voorzichtig informeerde ik of de weg te schenken meetbrug het nog doet. "Nee, maar voor jou als ouwe PA-nuller is het een kleinigheidje om dat te repareren en je weet, die rotzooi van meneer X deed het immers nooit, ha, ha, ha."

In stilte hoopte ik dat de toegezegde LCR-brug vergeten zou worden. Niet dus.

Bij zijn volgende bezoek sleepte mijn vriend het ding met zich mee. De Wayne Kerr 500, een getransistoriseerd apparaat uit de 70-er jaren maar wel een snoepje om te zien en compleet met het gebruikers en het service manual, beide uiteraard in het Engels. Heel zonde om bij het grof vuil te zetten, zeker zolang er hoekjes onder de trap bestaan, maar zo dood als een pier als de stekker in het stopcontact werd gestoken.

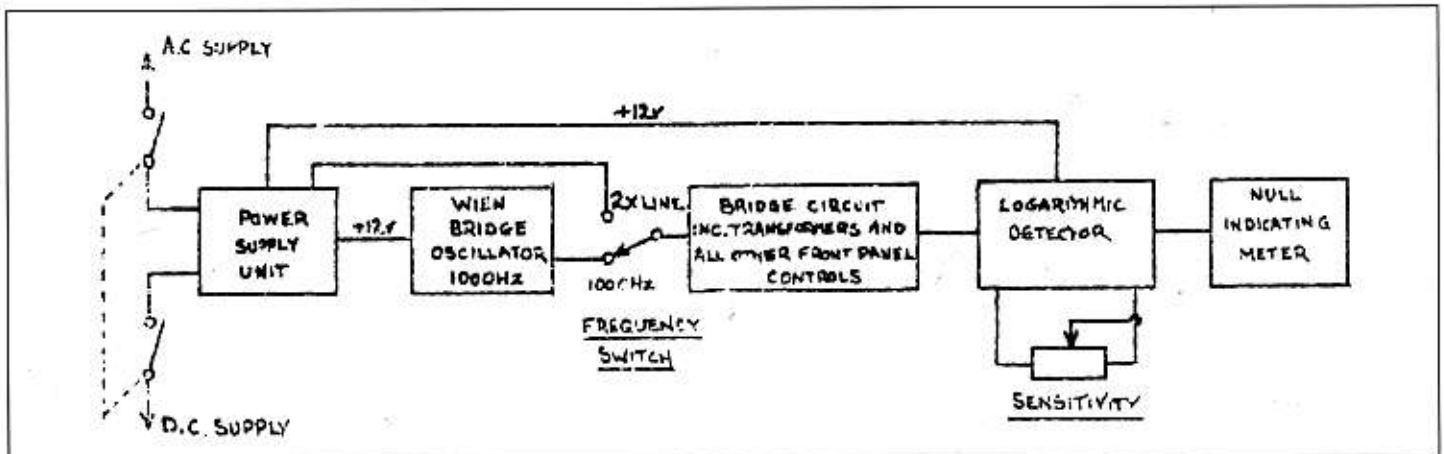
Nou is het nare van iets cadeau krijgen dat er op datzelfde moment een soort van ereschuld ontstaat. Dat zal ik uitleggen. Heb je er b.v. 15 Euro voor betaald dan heb je moreel het volste recht zo'n elektronisch vruchteloos speuren, weg te donderen. Heb je het cadeau gekregen dan kan dat niet, in tegendeel, binnen zekere termijn moet je aan het repareren slaan en van je

reparatie-vorderingen behoor je verslag uit te brengen aan de gulle gever. Ga me niet vertellen dat het zo niet werkt en doet u dat onverhoopt toch, dan geeft u daarmee te kennen niet te weten hoe het onder "heren" toe gaat.

Na een week of 3 was de fatsoenstermijn bijna verstreken en het apparaat werd, noodgedwongen, op de werkbank geplaatst, ontdaan van kast en afdekplaten. Dat ziet er allemaal "gelikt" uit; de firma Wayne Kerr maakte geen rommel en Taiwan bood in die jaren nog geen concurrentie. Prachtig om te zien van binnen, met keramische schakelaars en zo, maar ongetwijfeld een ellendige kluit om te repareren vanwege de dubieuze herkomst. Maar, laat ik eerst vertellen hoe ik tevoren zo zeker wist dat ik met een probleemgeval te doen zou krijgen. Door een toeval was ik er langgeleden achtergekomen dat de heer X in Engeland de laboratoria afstroomde en daar meetinstrumenten opkocht die stuk waren en waaraan eerder een volleerde monteur tevergeefs een aantal arbeidsuren had verspild. Engelsen repareren alles tot de laatste snik, tenzij het aantal reparatie-uren volledig uit de pan is gerezen en het apparaat als zijnde "hopeeloos" terzijde is gezet. Kwam zo'n afdan-kertje dus in handen van meneer X dan mag ik spreken van een probleemgeval.

Maar OK, we mogen ons niet laten kennen en loeren dit gegeven paard in de geopende bek.

Speuren naar een verbrand weerstandje of een uit elkaar gespatte elco heeft geen zin. Dat heeft de Engelse monteur 20 jaar geleden al gedaan. Ongemerkt sla ik aan het mijmeren en bedenk hoe ik bij de bewuste dumphandelaar eens een op het oog splinternieuwe zwaaimeter/kalibrator van het fabriek RACAL aanschafte. Na het standaard antwoord van X op de vraag "of-ie-het nog doet" te hebben aangehoord t.w. "weet ik niet" kocht ik het ding en constateerde thuisgekomen, naar verwachting, dat-ie niet functioneerde. Uiteraard, het terplaatse proberen van een apparaat werd door de man gezien als een



Het blokschema van het "ouwetje". Vanwege de slechte fotokopie uit die jaren hier en daar slecht leesbaar.

volstrekt oneerbaar en laakbaar voorstel; dat privilege behield hij vanwege de aard van zijn goederen voor zichzelf. Zijn vermoedelijke koopmans-redenering zal zijn geweest: een handelaar hoeft tenslotte niet overal verstand van te hebben en zolang er idioten zijn die die junk van me kopen tegen 25x de inkoopprijs is het OK.

X gaf ook nimmer informatie over de aangeboden spullen en was daardoor ook niet op valse voorlichting te betrappen, hoewel er betweters zijn die beweren dat het achterhouden van informatie gelijk staat met liegen. Hij was in dat opzicht een politicus te noemen; een ietwat sombere en langs de rand van het fatsoen feiten verzwijger. Ik zou ook somber worden als ik bijna uitsluitend kapotte rotzooi verkocht.

Bij de aanschaf van die zwaaimeter/kalibrator had ik pure mazzel. Tijdens het voelen aan een draadboom sprong er een verbinding los; kennelijk van fabrieksweg geplakt in plaats van gesoldeerd. Het apparaat was hagelnieuw en had tevoren nimmer kunnen functioneren vanwege die plaklas! Met enig plezier en een vleugje leedvermaak denk ik terug aan het martelarensnuit van X, toen ik hem dat bij een eerstvolgend bezoek aan zijn dump-mortuarium vertelde. Hij leek diep geschokt vanwege dit hem overkomen onrecht.

Ik bespuit de draaischakelaars van de B500 met Kontakt 60 en draai ze een aantal malen rond; geen enkel resultaat, het metertje van de brug stond op nul en staat er nog steeds. De 12 volt maar eens controleren, ietsje aan de lage kant maar geen reden om alle functioneren te weigeren. "As dead as a doornail" zal mijn voorganger 20 jaar geleden hebben gedacht en ik houd het op het eerdergenoemde: "zo dood als een pier".

Ik verdiep me in het schema. Het uitwendige μA meetinstrument wordt aangestuurd door een logaritmische detector, een print van ca 10 x 10cm waarop een 4-tal BC109's alsmede een hele kluit weerstanden, condensatoren en diodes. Met mijn vinger raak ik de ingang van de schakeling aan, de wijzer van het metertje verroert geen vin en ik concludeer dat zich op de print minstens één fout bevindt.

Met de unimeter worden alle spanningen van de 4 torretjes gemeten; gelukkig staan de gewenste spanningen duidelijk vermeld in het service manual. Ruwweg klopt het allemaal.... dan de hele print er maar uitgehaald, dat zal mijn voorganger vast en zeker niet hebben gedaan.

De print wordt via een loep bekeken: niets mee aan de hand. De vele aanwezige elco's worden op sluiting gecontroleerd en alle weerstanden worden stuk voor stuk nagemeten. Geen resultaat.

Ik ben nu in het stadium gekomen dat ik mijn zendamateer vriendje (samen met meneer X) in gedachten begin te verwenzen; een "ouwe nul" opknappen met een 30 jaar ouwe barrel... Een externe 12V voeding wordt op de print aangesloten en tijdelijk wordt een los metertje aangebracht ter vervanging van het metertje dat in de kast is achtergebleven. Met een toongenerator stuur ik 1000Hz wisselspanning op de basis van de laatste tor. De naald van de extern aangebrachte μA me-

ter wil een heel klein beetje van zijn plaats komen, maar niet zoals dat hoort bij een ferme BC109.

Die tor is stuk, beredeneer ik, maar hij trekt wel stroom. Ik vervang de laatste en de voorlaatste tor door een stel BC107's, onder het motto dat al die NPN-ers één pot nat zijn en ik uiteraard maar één type in voorraad heb. Wederom mis, de torren die ik vervangen heb waren in orde!



Door de schuif op de lineaal-achtige schaal te verplaatsen zal, als de brug in evenwicht is, het metertje terugvallen op nul.

Door de op de schaal aangewezen waarde te vermenigvuldigen met hetgeen de bereikschakelaar aanwijst wordt de waarde van L, C of R bepaald.

Waarom zoveel moeite gedaan om zo'n bejaard apparaat in ere te herstellen?

In de eerste plaats uit hobby overwegingen en omdat zo'n instrument, ook van binnen, een lust is voor het oog. Daarnaast is zo'n apparaat eigenlijk tijdloos omdat er condensatoren, zelf-inducties en weerstanden met zeer kleine waarden tot zeer grote waarden mee gemeten kunnen worden. Dat kan veelal niet met de gedigitaliseerde apparaatjes van ca. 20 jaar later.

Wayne Kerr was (is) een gerenomeerd Engels huis, behorend tot de top van de fabrikanten van elektronische meetinstrumenten en hoort thuis in het rijtje Marconi, Racal, Eddystone e.a. Dat zo'n onderneming ook wel eens een steekje wil laten vallen wordt duidelijk bij het lezen van dit verhaal.

Een aanrader om te kopen op een rommelmarkt? Lees deze reparatie ervaringen en oordeel zelf. Deze waar gebeurde geschiedenis is, dat moge duidelijk zijn, geschreven met een knipoog en iedere overeenkomst met bestaande personen en/of situaties berust op pure opzet.

Ik kijk in de stukslijst van het manual om te zien of er ergens een afwijkende component op de print zit die ik mogelijkwijs over het hoofd zie; nee, allemaal nette en normale onderdelen van fabrikanten als Mullard, Waycom, Plessey en Texas. Maar, las ik niet nog een ander merk op één of meer van de componenten op de print? Bingo, die kleine elco's zijn helemaal niet van Waycom maar van een fabriek dat ik hier liever niet noem en dat bij ons Nederlanders berucht was vanwe-

ge de slechte kwaliteit [ik noem dat fabriek van 4 letters niet omdat, als die club nog bestaat, er dan vermoedelijk een brief van een advocatenkantoor in mijn brievenbus valt]. Foei Wayne Kerr, de firma Waycom kon vermoedelijk effe niet leveren of was 3 centen te duur en toen hebben jullie die plaatsvervangende bagger gemonteerd.

Met de eerdergenoemde digitale unimeter controleer ik de waarde van de 13 aanwezige condensatorpjes en bij 6 stuks blijkt de waarde te zijn teruggelopen, soms tot 1/10 van wat het moet zijn.

Ik vervang de hele bende door nette kleine Philips exemplaren; de logaritmische detector werkt weer als een zonnetje. Eén fout gevonden, nee om de bliksem niet, 13 fouten gevonden.

Wie nu denkt dat de LCR-brug hiermee gerepareerd was heeft het mis.

De interne 1000Hz Wien Brug Oscillator functioneert naar behoren; dat is gemakkelijk te controleren met een scoopje. De in het manual aangegeven waarde van 6V tt is aanwezig en bij controle met een counter blijkt het de gewenste 1000Hz te zijn.

Ik loer op de oscillatorprint en slaak een zucht; wederom één elcootje van het kamikazemerk. Deze print is echter een stuk lastiger te verwijderen dan de vorige vrees ik, er zit een voedingsprint in de weg en het is de vraag of ik het hele frontpaneel niet zal moeten slopen om de print op tafel te krijgen.... Ik besluit het tegen niemand te vertellen en die elco lekker te laten zitten. Die oscillator werkt prima tenslotte! Maar er moet iets anders loos zijn want het apparaat functioneert nog steeds niet.

Tussen oscillator en logaritmische detector zit de eigenlijke brug alsmede de hele schakelbende, inclusief een paar stroomtrafo's. Onvervangbare componenten als daar iets stuk is; alle moeite zou dan voor niets zijn geweest en het apparaat zou alsnog naar het grof vuil kunnen.

De uren verstrijken; ik begin draadbomen te controleren, over draaischakelaars te meten met de digitale ohmmeter en heb zelfs een visioen van een Engelse monteur die zo graag van het apparaat af wilde dat-ie in het geniep, ergens waar het niet opvalt, met een nagelknippertje een draad heeft doorgesneden. Twee fouten in één en hetzelfde apparaat is toch te gek voor woorden en waarom heb ik dat nou?

Het apparaat wordt weggezet voor de volgende dag. Daar staat het vleugellamme snoepie wat bezig is een nagel aan mijn doodkist te worden me weer aan te glimmen. Verbeten val ik opnieuw aan en ga verder met het controleren van draadverbindingen.

BINGO, een drukschakelaar verbindt in de ruststand niet door! Dan moet-ie stuk zijn want ik heb hem ingespoten met Kontakt 60. Toch nog een keer inspuiten en de schakelaar eens een 30-tal keren laten schakelen.

Hoera, de schakelaar doet het weer en het hele apparaat WERKT!

Wat is nou de lering van dit verhaal? Heb je ooit iets van meneer X gekocht dat al

jarelang onder de trap bezig is stuk te zijn, ga het dan alsnog te lijf.

Er bestaat een (klein) kansje dat je het, net als ik, na 30 of meer uren arbeid weer aan de praat krijgt.

Je kunt het natuurlijk ook weggeven aan iemand die je niet mag.

Ook hebben we geleerd hoogst wantrouwend te moeten zijn tegenover condensatortjes van dat merk met 4 letters en ten slotte dat je schakelaars meermalen moet inspuiten alvorens zeker van je zaak te zijn, in het bijzonder als je het apparaat cadeau krijgt van een pijproker die toffeegeur en/of snippers door zijn tabak mengt. Toffee-meuk is slecht oplosbaar met Kontakt 60 zo blijkt.

En dat ik dat ene c-tje van dat sof fabriek heb laten zitten verklaar ik als volgt: Heb je 10 c-tjes van dat merk dan gaan er 5 stuk, die ene die ik liet zitten is er één van de betere 5.

Als gezegd, ik vertel dat vanzelfsprekend aan niemand.

Hoe het zover heeft kunnen komen met dit instrument laat zich raden. Vermoedelijk omdat het, vanwege het ontbreken van een indicatielampje o.i.d., enkele jaren achtereen aan heeft gestaan. Naast die ontbrekende indicatie kan tevergeefs worden gezocht naar een lichtnet-zekering en dat is eveneens merkwaardig, maar nu gezien vanuit veiligheidsoverwegingen. Vandaag de dag, in ons land, ondenkbaar.

Pim, PAoTLX

Nieuwe leden

In de afgelopen weken meldden zich als lid aan bij de VRZA:

Call	Afd.	Naam	Adres	PC	Woonplaats
PA-10705	18	K.J. Wilts	Eiberhof 33	7772 GR	Hardenberg
PA-10706	02	R. Klijzing	Padjedijk 1	1441 AX	Purmerend
PA-10707	24	J.W.A. Psot	Arthur van Schendelpad 5	6711 DA	Ede
PA-10708	28	A.A.T. Pfister	Karel van Gelrestraat 15	6915 XM	Lobith
PA-5804	09	H. Beverwijk	Delft 54	9406 GH	Assen
PAoRYL	19	R. Langenhuijsen	F. van Mierislaan 4	3712 AX	Huis ter Heide
PA3EAO	09	D.P. Struwe	James Wattstraat 3-b	9727 EM	Groningen
PA3EVB	22	P.J. de Vrijer	Calsstraat 20	8015 BK	Zwolle
PE1JLR	07	R. Kluit	Jonkvrouw 14	8607 GS	Sneek
PE1NQQ	06	E.H. van der Feen	De Lauwers 17	8303 VG	Emmeloord

Vanzelfsprekend hartelijk welkom bij de VRZA.

Correcties

In het meinummer bij T.C.A. Rehorst abusievelijk de call PA-10698 vermeld. Dit moet zijn PE1JDJ.

In het juninummer is een tikfout geslopen in de call van H. Coolen. Vermeld werd PD3JCZW, dit moet zijn PD3JCW.

Wilt u zo vriendelijk zijn uw gegevens te controleren en bij eventuele fouten dit door te geven zodat uw gegevens correct op het lidmaatschapscertificaat kunnen worden opgenomen? Indien certificaten opnieuw moeten worden vervaardigd wegens niet tijdige correctie van fouten, worden kosten in rekening gebracht. U kunt de Ledenadministratie bereiken via e-mail Ledenadministratie@VRZA.org of via telefoon 06 1768 4980 (van 19.00-20.00 uur).

Op grond van art. 4 lid 4 van de statuten kunnen bezwaren tegen nieuw aangemelde leden binnen één maand schriftelijk aan de ballotage commissie ter kennis worden gebracht.

NIEUWE ROEPLETTERS?

Meld het bij uw QSL-manager, vóórdat het een chaos wordt.

Yaesu FT-847



Yaesu FT-817



Kenwood TS-2000



Onze internet winkel: www.dolstra.nl

Wij zijn wegens vakantie gesloten
van 13 augustus t/m 31 augustus

Nieuw bij ons

GM-200, GPS-muis voor THD-7/TM-D700	€ 189,-
TNC-2Multi, voor 1200/9600 Bd	€ 177,-
FT-817, opsteekantenne 80-6 mtr.	€ 108,-
FT-817, Miracle Whip QRP-allbandantenne 3,5-435 Mhz	€ 199,-
FT-817, linear 160-10 m, 100 W	€ 220,-
XR-100, portable antenne 3,5-30 Mhz incl. WARC	€ 195,-
Tiny Trak, maakt transceivers geschikt voor APRS	€ 63,-
SEC1223, geschakelde voeding 23 Amp	€ 134,-
Digi-1, geluidskaart interface	€ 108,-
WD-330S, T2FD-dipool 2-30 Mhz L= 10 mtr.	€ 249,-
HV-7, mobiliantenne HF, 6 m, 2 m 70 cm	€ 158,-

MFJ

MFJ-259B, SWR analyzer, 1,8-170 MHz	€ 425,-
MFJ-269, SWR analyzer, 1,8-470 MHz	€ 588,-
MFJ-212, match maker voor tuners	€ 161,-
MFJ-9406, SSB 50 MHz, Transceiver	€ 425,-
MFJ-948, tuner 1,8-30 MHz	€ 212,-
MFJ-949, tuner 1,8-30 MHz met dummyload	€ 245,-
MFJ-959, tuner 1,6-30 MHz	€ 163,-
MFJ-969, tuner 1,6-60 MHz, rolspool	€ 327,-
MFJ-784B, DSP filter tunable	€ 409,-
MFJ-1786, Super High-Q loop antenne	€ 621,-
MFJ-1278B/DSP, multi-mode data controller	€ 646,-

Kenwood TH-F7

NIEUW!!!



Icom IC-7400



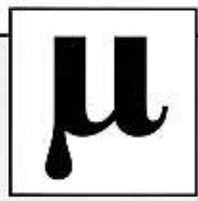
NIEUW!!!

Alinco DJ-596

NIEUW!!!

Dualband portafon
2m/70cm
Prijs € 258,-!!!





processor controller computer

Samenstelling: Bastiaan Edelman PA3FFZ, Leermweg 10, 8395 TK Steggerda

De gemeten spanningsniveaus zijn: 1,355 en 3,360 volt. De inwendige (ingang)weerstand van de poort zou bij zeer nauwkeurige metingen aan een hoogohmig circuit nog roet in het eten kunnen gooien. Er is ook nog gemeten met een serieweerstand van 22MΩ in serie met de ingang. De gemeten niveaus zijn dan 1,6 en 2,6 volt... een behoorlijke afwijking. Met 1MΩ in serie kon geen afwijking van betekenis worden vastgesteld.

deel 18

SMITT-TRIGGER

Een aantal poorten van de 16F84 schakelen als zgn. smitt-trigger, dat wil zeggen dat ze op een exact gedefinieerd spanningsniveau reageren. Helaas is nergens in de uitgebreide documentatie te vinden welke die twee spanningsniveaus dan wel zijn. Dat wordt dus zelf meten...

Bij een smitt-trigger gaat het om een ingang van een versterker of in ons geval een (digitale) schakelaar die onder een bepaald spanningsniveau als 'uit' moet worden beschouwd en boven een bepaald niveau als 'aan'.

Een voorbeeld: 'aan' bij een 7413 (4x NAND) is een spanning groter dan 1,6 volt en 'uit' is een spanning kleiner dan 0,9 volt op één van de ingangen.

Maar... er is iets bijzonders.

Starten we bij 0 volt en gaan we langzaam in spanning omhoog dan gebeurt er tot we de 1,6 volt bereiken niets en zodra we die 1,6V overschreden klapt de poort om naar 'aan'.

Nu gaan we de spanning weer verlagen en je zou verwachten dat de poort weer naar 'uit' klapt zodra we met de ingangsspanning beneden de 1,6 volt zitten. Nee, de poort gaat pas weer op 'uit' als de ingangsspanning lager komt dan 0,9 volt... en weer op 'aan' bij een spanning groter dan 1,6 volt.

Deze twee spanningsniveaus liggen goed vast, zijn niet ongeveer 0,9 en 1,6 volt maar precies, zelfs bij het variëren van de voedingsspanning en/of de omgevings-temperatuur.

Deze eigenschap maakt de 7413 (en andere smitt-triggers) geschikt om er metingen mee te verrichten.

Hoe komen we er achter bij welke spanningsniveaus de 16F84 schakelt?

Het principe is eenvoudig: met een potmeter variëren we de spanning op een smitt-trigger-ingang en kijken met een goede (digitale) voltmeter bij welke twee spanningen de omslag gebeurt.

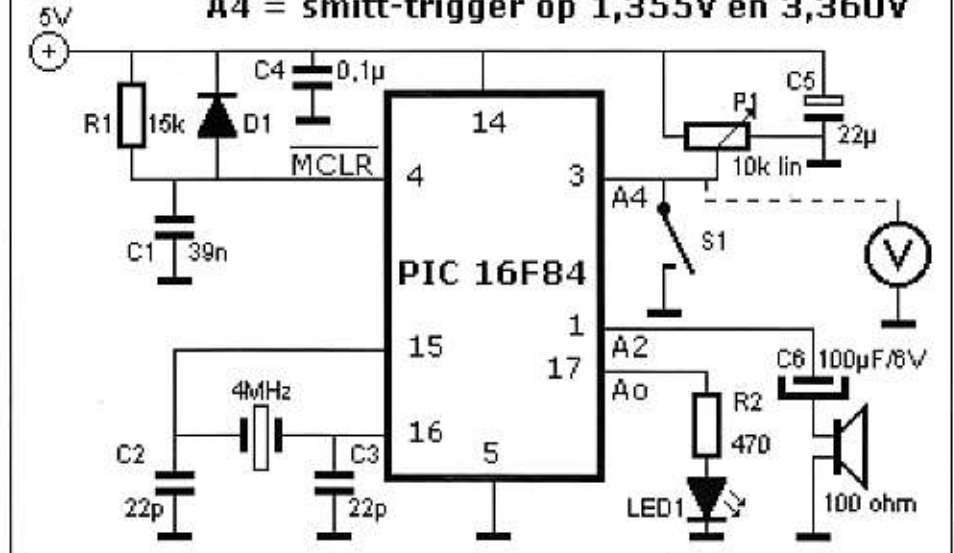
In de vorige aflevering van deze serie heb ik de ingangspoort B5 waarop de schakelaar was aangesloten gewijzigd in A4. Dat was niet 'zomaar' want A4 is een poort met smitt-trigger-werking en de oorspronkelijke B5 heeft deze werking niet.

Op A4 sluiten we nu de looper van een potmeter aan en de rest van de potmeter zodanig dat we pen 3 = A4 tussen de voedingsspanning van 5V en massa kunnen instellen op iedere gewenste spanning tussen 0 en 5V.

Experiment 3 = knipper-LEDje

= alarmtoontje 974Hz

A4 = smitt-trigger op 1,355V en 3,360V



POORTEN

naam	type	beschrijving
A0	TTL	in/out
A1	TTL	in/out
A2	TTL	in/out
A3	TTL	in/out
A4	ST T0CKI	smitt-trigger input interne timer TMR0
B0	TTL ST	in/out & interrupt input smitt-trigger
B1	TTL	in/out
B2	TTL	in/out
B3	TTL	in/out
B4	TTL	in/out
B5	*INT TTL	interrupt bij verandering in/out
B6	*INT TTL	interrupt bij verandering in/out & programmeren klok
B7	*INT TTL	interrupt bij verandering in/out & programmeren data

Alleen de B-poorten kunnen van een interne optrekweerstand worden voorzien.

Let op

Niet alle poorten van de PIC zijn te gebruiken als smitt-trigger: alleen A4, B0, B6 en B7. Alleen van A4 heb ik de drempelwaarden gemeten. Enkele poorten worden voor meerdere doeleinden gebruikt... hebben meer toepassingen dan een simpele in- of output functie.

Opmerkingen

A4 input interne timer. Voor het maken van een tijdvertraging is tot op heden gebruik gemaakt van het 'aftrekspeletje' maar dat had ook gekund met de in de PIC aanwezige timer/teller (8-bits = 256) die ook nog voorzien kan worden door een in de 16F84 aanwezige prescaler.

Bo interrupt. Bij het geven van een 'interrupt' onderbreekt de microprocessor het programma en gaat een speciale taak uitvoeren omdat zijn aandacht wordt getrokken door een bijzondere gebeurtenis in de buitenwereld waarop moet worden gereageerd. Dat er een bijzondere gebeurtenis is wordt aangegeven door het genereren van een 'interrupt'.

B4 t/m B7 interrupt bij verandering. Deze vier poorten genereren zelf de interrupt als op één of meer van deze poorten een verandering wordt geconstateerd. Zo'n verandering zou kunnen zijn dat er een toets op het toetsenbordje wordt ingedrukt of een schakelaar. Hadden we van een 'interrupt bij verandering' gebruikgemaakt in het programma van de vorige maand dan zouden we het programma gewoon door kunnen laten werken in plaats van het quasi te laten stoppen door het in een eindeloze lus (loop in regel 22 t/m 24) te zetten.

B6 en B7 programmeren. Het programmeren van de PIC 16F84, dus het inbrengen van een programma, gaat serieel via B6 en B7. Het programmeren is zelfs mogelijk als de PIC in een schakeling zit... mits er geen (ver)storende onderdelen aan B6 en/of B7 zijn gemonteerd. Op B7 komt de data; op B6 de clock-pulsen.

C-meter met smitt-trigger

Met de smitt-trigger-ingang A4 zouden we de capaciteit van een condensator kunnen meten door de C via een weerstand te laden of te ontladen en vervolgens de tijd te meten die voor dat laden of ontladen nodig is.

Laden

We starten met het hoog maken van A3 en laden de C via een weerstand. Bij een spanning van ca 3,3 volt wordt A4 hoog en dan schakelen we A3 laag waardoor de C via de weerstand en A3 ontladen gaat worden.

Ontladen

Bij ca 1,3 volt wordt ingang A4 beschouwd als laag. Als we tijdens het ontladen telkens testen of A4 al laag is en onderwijl een teller laten lopen dan kan de tijdsduur die voor het ontladen nodig is worden bepaald.

Tijd

Het tellen duurt 6 klokcycles van $4\text{MHz}/4=1\text{MHz}$ of $1\mu\text{s}$. Dat geeft een telcyclus van $6\mu\text{s}$. Als $\tau=RC$ dan wordt $C=\tau/R$. Bij een R van $10\text{k}\Omega$ hoort dan een C van 600pF per aftelling en dat is wel erg grof.

Hoe groot is de ingangsweerstand van A4? Een weerstandsmeting gaf aan dat $R_{in} > 20\text{M}\Omega$ was... maar is dit wel zo? In serie met de ingang heb ik een weerstand van $22\text{M}\Omega$ opgenomen en gekeken of de oorspronkelijke smitt-trigger-niveaus belangrijk gaan afwijken van de eerst gemeten waarden 1,3 en 3,3 volt.

Dat werd 1,6 en 2,6 volt... niet echt betrouwbaar dus. Met $1\text{M}\Omega$ kon geen afwijking van betekenis meer worden gemeten. Met een R van $1\text{M}\Omega$ komen we op ca 6pF per aftelling = 1x aftrekken. Experimenten hebben inmiddels aangetoond dat de metingen onbetrouwbaar worden met ontladweerstand groter dan $1\text{M}\Omega$.

Het plan = voorlopig programma

Alle poorten van de PIC zijn bij het opstarten ingangen.

A3 moet een uitgang worden voor het (ont)laden \rightarrow A3 instellen.

A2 ga ik gebruiken als "voortgangscontrole" \rightarrow A2 instellen.

Voor de uitlezing gebruiken we voorlopig de 8-bits van PORTB. Ook die poorten moeten dan allemaal als uitgang worden ingesteld \rightarrow PORTB instellen.

Twee registers worden als teller gebruikt, 0D en 0C \rightarrow instellen.

Ze worden geladen met FF (256) en als de eerste leeg is, door er steeds 1 af te trek-

ken, komt teller 2 aan de beurt; ook weer 256 groot zodat er tot $256 \times 256 = 65536$ kan worden geteld. De grootste C wordt dan $65536 \times 6\text{pF} = 0,393\mu\text{F}$... maar met een kleinere ontladweerstand van bijv. $1\text{k}\Omega$ komen we dan tot $393\mu\text{F}$.

Er is voor gezorgd dat de beide telkringen evenlang zijn, ook als van de ene op de andere wordt overgegaan. Er zijn twee tellers uit te lezen maar daarvoor zijn te weinig uitgangspoorten. Daar is een oplossing voor gevonden: we lezen eerst de eerste teller uit, drukken op de schakelaar en dan vinden we de stand van de tweede teller op de uitgangen van poort B. Een extra complicatie is dat door het aftrekken de eindstand van de teller geïnverteerd is \rightarrow we lezen niet de 'enen' uit maar de 'nullen'.

Loopt het programma?

Natuurlijk niet, maar dat was ook niet te verwachten bij de eerste poging.

Na het assembleren van c-meter.txt met mpasm.exe kwam er geen hex-tabel maar werden fouten aangegeven.

Found directive in column 1 (list) \rightarrow extra 'tab' geven.

Symbol not previously defined (FF) \rightarrow FF wordt opgevat als tekst en niet als een getal... 0FF is een getal (hex).

Found label after column 1 (BTFCZ)... BTFCZ is een niet bestaand commando en had BTFCZ (Bit Test F Skip if Clear) moeten zijn. Een niet bestaand commando wordt als een label opgevat maar een label moet wel eerst gedeclareerd worden (van een : worden voorzien) en dat was natuurlijk niet gebeurd.

Found directive in column 1 (end) \rightarrow extra 'tab' geven.

Hij doet het

Na opnieuw programmeren doet de PIC het... maar nog niet goed. Het programma stopt niet na het laatste commando en na het indrukken van de knop voor het uitlezen van de tweede teller wordt de tweede teller helemaal niet uitgelezen, maar start het programma opnieuw. Aan het programma heb ik nog twee regels toegevoegd zodat aan het eind de zaak in een kringetje blijft draaien en op die manier niet verder gaat. Voor het opnieuw starten gebruiken we de reset-knop.

(PS: de 'watch dog timer' staat uit.)

Resultaten

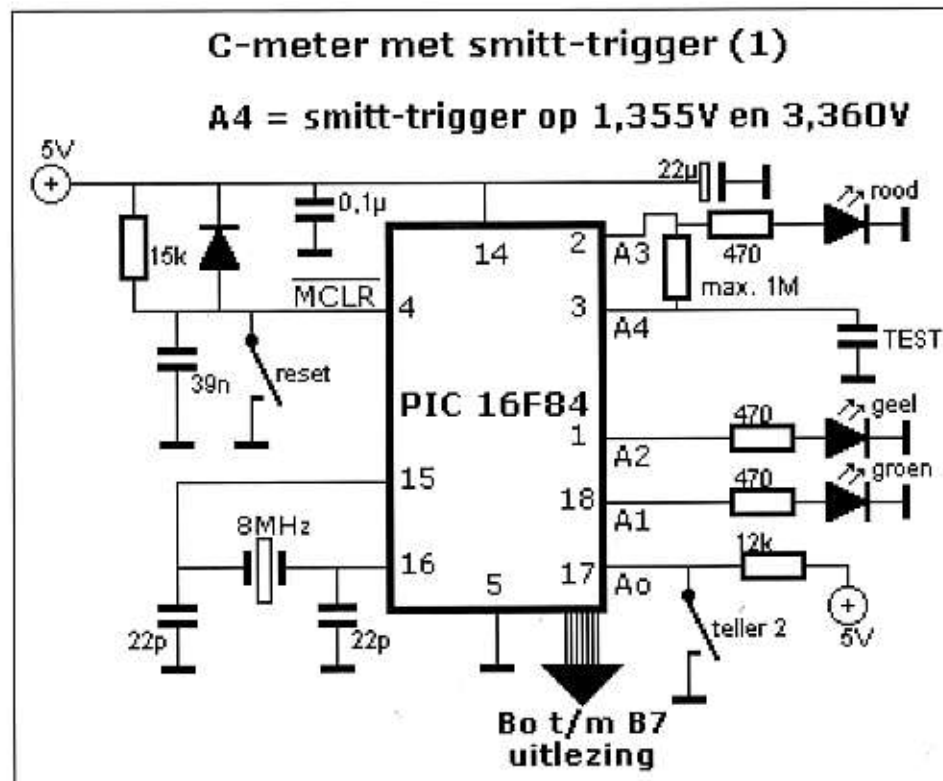
Eerste meting: $0,22\mu\text{F}$... geen tolerantie van deze C bekend. 38446 teltikken zijn geteld en gaan we uit van 6pF per tik dan wordt dat 230676pF , een afwijking van 4,5%. Niet slecht als 1e resultaat.

Tweede meting: $3320\text{pF}/0,5\%$ werd gemeten als: 3328pF

Derde meting: $340\text{pF}/0,5\%$ werd gemeten als: 348pF

Vierde meting: $64,9\text{nF}/1\%$ werd gemeten als: 63030pF

Bij dit alles is uitgegaan van $6\text{pF}/\text{tik}$ maar klopt die 6pF wel? Na verschillende metingen ziet het er naar uit dat er gemiddeld $6,16\text{pF}/\text{tik}$ wordt geteld. Met het iets vergroten van de ontladweerstand met 2,5% zouden we op 6pF precies uitkomen. Met $27\text{k}\Omega$ in serie $5,88\text{pF}/\text{tik}$. Met $10\text{k}\Omega$ $6,04\text{pF}/\text{tik}$. Laten we het maar op $12\text{k}\Omega$ houden.



c-meter2.txt = verbeterde c-meter1.txt

```

list p=16f84
#include p16f84.inc

:A4 smitt-trigger ingang = ingang meter
:A3 laad/ontlaad uitgang (LED rood)
:A2 controle uitgang... hoog als telling is gedaan (geel)
:A1 hoog bij uitlezen tweede teller (LED groen)
:A0 laag maken voor uitlezen teller 2 (drukknop)
:0D teller 1
:0C teller 2
; na einde programma reset geven voor opnieuw starten

BSF 03,5 ;bit 5 hoog van STATUS => Bank 1
BCF 05,1 ;in TRISA A1 = uitgang
BCF 05,2 ;in TRISA A2 = uitgang
BCF 05,3 ;in TRISA A3 = uitgang
CLRF 06 ;clear TRISB => alle B's = uitgang
BCF 03,5 ;terug naar Bank 0

BCF 05,1 ;A1 laag
BCF 05,2 ;A2 laag
BCF 05,3 ;A3 laag

MOULW 0FF ;FF in w-register
MOUWF 0D ;W naar f-register
MOULW 0FF
MOUWF 0C ;FF ook in 0C

HOOG: BSF 05,3 ;A3 hoog = laden
      BTFSS 05,4 ;Test of A4 hoog.... skip volgende
      GOTO HOOG
      BCF 05,3 ;A3 laag = ontladen

TEL1: DECFSZ 0D,1 ;trek 1 af van 0D, skip als 0D = 0
      GOTO TEST
      GOTO TEL2

TEST: BTFSC 05,4 ;Test of A4 laag => C = ontladen,
      GOTO TEL1 ; skip als 0
      GOTO LEZEN

TEL2: DECF 0C,1 ;trek 1 af van 0C
      GOTO TEL1

LEZEN: MOUF 0D,0 ;waarde teller1 naar w-register
      MOUWF 06 ;en van w naar PORTB (06)
      BSF 05,2 ;A2 wordt hoog = tellen afgelopen
      BTFSC 05,0 ;Test of A0 laag... skip als laag
      GOTO LEZEN

LEZEN2: BSF 05,1 ;A1 wordt hoog = teller2 uitlezen
      MOUF 0C,0 ;teller2 naar w
      MOUWF 06 ;en van w naar PORTB (06)
      GOTO LEZEN2
end

```

Als laatste een meting zonder C = 0pF → dat zijn drie tikken of 18pF als ingangs- en bedradings-capaciteit. De derde meting nog eens: 340pF/0,5% geeft 59 tikken dus 354pF en daar moet nog 18pF af → 336pF. Dit blijft natuurlijk +/- de laatste digit, dus +/- 6pF.

Bij het uitlezen kunnen we 3 tikken in mindering brengen.

De kristalfrequentie en de waarde van de ontladweerstand zou kunnen worden verhoogd om het aantal pF's per tik terug te brengen en zo nauwkeuriger te kunnen meten. Een kristal van 9,6MHz is geprobeerd maar toch vervangen door 8MHz om een grotere betrouwbaarheid te verkrijgen*). Weerstanden van 2,2MΩ en groter zijn geprobeerd maar niet goed bevonden. Een betrouwbare combinatie bestaat uit 8MHz en 1MΩ en levert 3pF/tik op. Aan de weerstand van 1MΩ is nog 15kΩ toegevoegd teneinde een nauwkeurigheid te verkrijgen die veel beter is dan 1% (bij grote condensatoren).

Zonder aangesloten C wordt nu 12pF gemeten... dat is dus de ingangscapaciteit. Maar er wordt geteld in stappen van 3pF zodat de werkelijke waarde ergens tussen de 12 en 15pF zal liggen. Inmiddels is de weerstand verhoogd tot 1,5MΩ en fijngetrimd tot een waarde van 2pF/tik is bereikt.

*) Het verdient aanbeveling om bij de initialisatie van de PIC 16F84 niet langer de 'low power oscillator' te installeren maar de 'kristal-oscillator'... wellicht is het dan ook mogelijk een kristal van 9,6MHz te gebruiken.

Voor grote C's, >180nF, worden de twee tellussen volledig doorlopen... er zou dus nog een "out of range" detectie moeten komen of een derde tellus worden geïntroduceerd. Elco's kunnen worden gemeten met een weerstand van 1kΩ en dan wordt gemeten in stappen van 3nF... met elco's groter dan 195μF krijgen we dan ook problemen. Een derde lus is nog niet zo'n gek idee...

De uitlezing... nu nog met de hand en dat is erg primitief. Maar dat is oplosbaar en het volgende project. We kunnen dan meteen die eerste 12pF aftrekken.

Wordt vervolgd...
Bastiaan, PA3FFZ

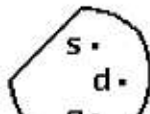
Aansluitingen FETs



2N3819
2N3820
BF244
BF246



J300
J310

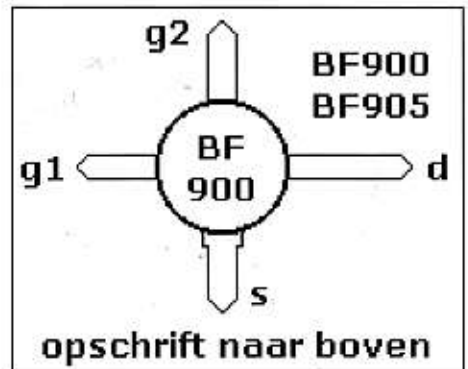


E300
E310



2N5246
BF245
BF247
BF256

onderaanzichten





Zó was Jutberg 2002

Met die opdracht zijn een aantal Jutberggangers aan de slag gegaan.

Even voor de duidelijkheid, hiermee wordt bedoeld: de leden van de Vereniging van Radiozendamateurs.

Of iets korter gezegd:

De VRZA Radiokampweek

Maar door kampgangers kortweg genoemd:

De Radiokampweek voor De Jutbergweek.

Want ook dit jaar waren we weer te gast op vakantiedorp de Jutberg te Laag Soeren.

In plaats van een verslag vanuit de organisatie dit maal zoals aangekondigd de belevenissen van verschillende deelnemers: radioamateurs, toekomstige radioamateurs, XYL's en QRP's.

Om te beginnen nemen we een kijkje in het dagboek van Arie PA3AAM.

Vrijdag 3 mei

Best dagboek. Al redelijk op tijd aangekomen op de Jutberg. Het naambordje Kleingeld & Van Boheemen wordt weer vervuild door het bordje PA3AAM, PD1AEG & QRP's, anders herkent niemand ons. Het is koud buiten. Dat wordt nog wat vannacht in de tent. Alvast programmaboekje gelezen. Leuk gedaan en ook mijn collega's snappen niets van het Jutberggevoel.

Zaterdag 4 mei

Best dagboek. Veel bekenden weer gezien, we lijken wel een klein beetje deel van de

Jutberg-familie. Piepers rooien is een interne familiestrijd geworden. Jenna met Patricia, Hajo met Ronald en Jobien met mij. Haha, wij wonnen, samen met Dennis op de eerste plaats. De eerste klap weer aan de jeugd uitgedeeld, ik kan het nog.

Zondag 5 mei

Modder-dauwtrapjacht. Verslapen, dus veel te laat uit bed voor de enige jacht met ontbijt. Regen, regen en nog eens, maar toch lekker gewandeld en ontbeten. Het weer maakt uiteindelijk weinig uit voor de pret. Wachten op mooi weer. Al die natte troep in de tent!

Maandag 6 mei

Bovenste best dagboek. Een familietocht om van te smullen. Zon, lekkere temperatuur, fietsen, wandelen, kaartlezen en peilen. Hartstikke goed geregeld door Hans B. Wat nog mooier is, we hebben gewonnen, en dat nu eens zonder 24 km lopen. Ook weer kennis gemaakt met de kamp

TV. Toppie-toppie, een onmisbaar onderdeel van de kampweek. Erg gelachen om Lijst Joop en Leefbaar Jutberg. Jammer dat de actuele werkelijkheid dit project beëindigde.

Dinsdag 7 mei

Niet zoveel gedaan aan het vossenjagen. Heb mijn 160-meter bandfilter in elkaar gesoldeerd, afgeregeld met de antenne analyser en getest. Werkt als een tierelier als je hem aan de set van PI4JUT hangt. Later bij Dennis met zijn apparatuur gewobbeld en afgeregeld. Hopen dat het met de CQWPX contest eind mei zijn werk doet.

Woensdag 8 mei

Patcomm barbecue van Rob. Druk, druk, druk en geen plaats om te zitten met het gehele gezin. Dan maar met gebraden spullen naar de tent gelopen en daar gegeten. Toch nog gezellig. Rob na afloop nog even bedankt.

Donderdag 9 mei

Vandaag was ik jarig. T-shirt gehad van Jobien en sokken van Jenna. Verplicht dragen pa! OK, heb ik gedaan met volle overgave. De hele camping verteld dat ik jarig was, borreltje weggegeven. Condor aan overgehouden voor DX-cluster tijdens het contesten op PI4DEC. Guido, je bent een heer.

Vrijdag 10 mei

DEC jacht gedaan met de DEC'ers. Ging wel goed. Niet erg druk. Nachtjacht gelopen met de familie. Was niet zo moeilijk als je niet probeert alle trucs van Maarten en Micha te doorzien. Deden we dus ook niet. Goed opgezet jongens. Hoop dat er volgend jaar weer wat gepuzzeld wordt voor de meelopers.

Zaterdag 11 mei

Feestavond. Deze keer erg leuk, veel acts. Hajo deed mee met het jodelen. Wint hij ook nog! Kom op Hajo, neem nou die power-converter als prijs. Oooh, neemt-ie een paar luidsprekers. Afijn, het is zijn prijs. Volgende maand ga ik op jodel les! Natuurlijk ook naast de duoband "portoli" gegrepen, maar die kwam goed terecht. Als ik hem niet krijg, dan maar Jolanda.

Zondag 12 mei

Best dagboek. Jammer, laatste dag! Hajo en de Jenna-Jobien-combinatie op 2e en 3e plaats in de puinhoop pieperjacht (de opkomst van een nieuwe familie Keet? Ken ik alleen van horen zeggen). Moest zelf de tent inpakken. Volgende keer andere prioriteiten stellen Arie.

Bedankt aan alle mensen van de organisatie. Het lijkt wel of ik weken ben weggevoerd. Nou nog alles weer uitpakken en opruimen. Pfoe.

Oh ja, 2003 zijn we er weer, is zelfs al gereserveerd. Vol gierende spanning uitkijken naar de postbode of die de CQ-PA al door de bus gooit zodat je een huisje kunt reserveren is er voor mij niet bij. Of mis ik nu soms iets?

Van Rob, PE9PE en Marijke, PD5 MAR, ontvingen we hun impressie van de radiokampweek. Hierin hebben zij ook wat ideeën voor volgend jaar verwerkt. Organisatie opgelet!

Wij waren blij een huisje te hebben met een goed werkende kachel, want de eerste dagen moest Tims jas daar vaak voor hangen om te drogen. Wat een lekker begin hi!

Tim vond het buitenspelen erg leuk en in het bijzonder de trampolines. Vriendjes vinden is soms wat moeilijk. Misschien kan er ook (bij slecht weer) de eerste 2 dagen wat georganiseerd worden om te spelen b.v. spelletjesochtend of zo met bordspelletjes? (Schaken, dammen enz.)

Verder zijn Tim en Minke heel geïnteresseerd in het peilen. Minke gaat zelfs de wat grotere jachten al lopen. Zij zouden graag meer jeugdjachten zien.

Wat ons heel erg bevalt zijn de TV uitzendingen. Daar gaan wij altijd echt voor zitten. (Waar zien kinderen zichzelf nou op TV. Geweldig.) Tim is vaak in de Studio. (Alleen jammer dat het er zo verschrikkelijk heet is.) Wij vonden het bijzonder jammer dat het verkiezingsitem niet door ging, want dat had heel leuk kunnen wor-



De Heidies van de Tiroler feestavond.

den! Verder is het geweldig dat ieder kind een prijs mag uitzoeken na de jeugdijacht. Overigens is door deze jeugdijacht weer een jongen van 13 jaar, die NIET bij de VRZA hoorde maar er gewoon op vakantie was, geïnteresseerd geraakt in de hobby, nadat wij hem lieten meelopen. Hij heeft zich nu opgegeven voor de N-cur-sus.

Volgend jaar gaat Marijke tijdens de radiomarkt op Hemelvaartsdag weer in de VRZA stand staan. Zo leer je nog eens andere aardige mensen kennen! Voor de markt zou het ook leuk zijn als er wat meer kinderhebbedingetjes zouden komen.

De feestavond was ook een topper. Dan zie je gezellig iedereen en worden er leuke acts gedaan. Ook de verkoping en verloting blijven leuk.

Met Marja, XYL van Wilco, PA3BWK, blikken we terug op voorbereidingen voor de feestavond.

Ook dit jaar zou er er weer een dansact worden gedaan. Daar horen, naast het oefenen, natuurlijk ook kostuums bij, altijd spannend. Bij een 'Tiroler Abend' horen nu eenmaal de Lederhosen en de 'Heidipakjes'.

Op de generale repetitie zaterdagmiddag werden de kostuums voor het eerst gepast. Hilariteit alom natuurlijk met al die gekke broeken en jurkjes. De toeschouwers (m.n. de heren) waren aangenaam verrast - hoe korter de rokjes, hoe beter namelijk - evenals de dames (het viel gelukkig wel mee met de lengte van de rokjes). Plotse-ling liepen ook wat vaker wat meer mensen over het pad langs de caravan. Toch wel interessant, op muziek dansende da-



De door Patcomm gesponsorde barbecue.

mes met korte rokjes....

Al met al weer genoeg leuke ingrediënten voor de dansact op de feestavond!

Ook voor de QRP's van Arie, PA3AAM en Marian, PD1AEG, was de feestavond een bijzondere avond, maar dat niet alleen.

Ik vond de Jutberg dit jaar erg leuk, ook al zat ik het meest van de tijd bij de ping-pongtafel. Ik vond de feestavond het leukst. We hebben zelfs de Dennis Music Alward gewonnen met onze klap-act. Het oefenen hiervoor met Hélène was ook erg leuk. Ik vond het jammer dat Leefbaar Jutberg en Lijst Joop van Zeeland niet doorging. Het jagen vond ik ook leuk. De nachtjacht was ook erg leuk alleen mocht het wel ietsjes langer. Maar al met al vond ik het weer een leuke week.

Jenna

Ik vond het dit jaar veel leuker alleen jammer dat het niet door ging met die Leefbaar Jutberg (Berend Berkhout) en lijst-Joop-van-Zeeland. Maar gelukkig had je altijd de trampoline, het jachten lopen en het oefenen voor de feestavond nog. Ik vond de feestavond het leukst. We hebben zelfs nog gewonnen met de klap-act. Maar de nachtjacht was ook oké. Een tip voor volgend jaar. Hij mag best wel iets langer duren. Ik was nog helemaal niet moe.

Jobien

Wat Hajo het meest bijzondere vindt van de Jutbergweek: de jeugduitzending, bijwonen van de kamp-t.v. uitzendingen, de vossenjachten met als leukste de Gooise jacht die is erg origineel.

De feestavond, Ronald, de familietocht, de nachtjacht en de fun factory.

Nu laten we de organisatoren van de MiniJut 2002 ook even aan het woord over de afgelopen radiokampweek.

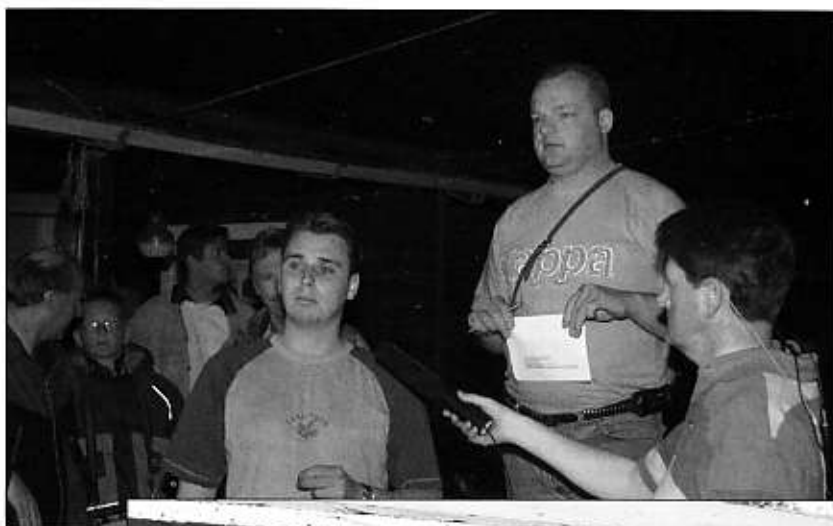
De 39e VRZA Radiokampweek was wederom een groot succes voor jong en oud. Bij aankomst kregen we een uitstekend verzorgd programmaboekje met daarin een uitnodiging voor de Tiroler feestavond. Zaterdag, de eerste dag, hebben we om 18.00 uur elkaar begroet via de alom bekende kampradio.

Jan, PAoMW heette Emmie en Hermi van harte welkom en wenste hen succes met het presenteren van de kampradio-uitzendingen.

Zondagochtend gingen we vroeg met ons gezin op pad voor de dauwtrapjacht. Het regende behoorlijk, maar dat mocht de pret niet drukken. Het eindpunt was de kantine, waar we een heerlijk ontbijt kregen. Het was een mooie tocht, dwars door de bossen. Tijd om bij het weer stil te staan hadden we niet, want we werden dagelijks goed bezig gehouden.

Ook voor de kids werd er veel georganiseerd. Piepers rooien op 2 meter blijft altijd een leuke bezigheid voor ze en is een goede manier om het peilen een beetje onder de knie te krijgen. Vooral het uitje naar Dierenpark Wissel in Epe was een groot succes. De kinderen werden de hele dag beziggehouden en aan eten en drinken was ook gedacht.

Ook de bekende barbecue werd goed bezocht, dankzij de sponsoring van Pat-comm!



Bovenste foto: Start van de nachtjacht.

Onderste foto: Genieten van het zweetse lunch rugzakje.

De traditionele radiomarkt op Hemelvaartsdag was erg gezellig en we spraken weer bekenden die we een tijd niet gezien of gehoord hadden. Wel kregen we het idee dat er minder stands waren dan voorgaande jaren.

De nachtjacht was gelukkig dit jaar niet zo moeilijk en dat kwam Peter, die dit jaar voor het eerst meedeed, goed uit. Natuurlijk konden we niet aan alle activiteiten meedoen, maar dankzij de ATV-journaals hebben we alles kunnen volgen.

De Tiroler feestavond werd eveneens druk bezocht en was een groot succes. Vooral hebben we plezier beleefd aan de act van Emmie en Hermi. Kort samengevat: wij bedanken de organisatie alsmede de sponsors voor de gezellige Radiokampweek. Volgend jaar wordt het wel heel bijzonder, **want dan is het 40 jarig jubileum!** Het zal ons benieuwen, maar één ding weten we zeker: Het wordt spectaculair!

73's, Hans, PA3ATW, XYL en QRP's

Wil je meer weten over de MiniJut houd dan de CQ-PA in de gaten. Dit gezellige weekend vindt plaats op 20-21-22 september.

Tot slot geven we Marian, PD1AEG het woord. Zij heeft getracht in "beknopte" vorm de highlights van hun 5de Jutbergweek weer te geven. Af en toe blikt ze

hierin even terug op voorgaande jaren.

1. 10 dagen kamperen in de regen, in de prut tussen de mobilhomes, met een blaffend kind (dat achteraf kinkhoest bleek te hebben).
2. Jachten lopen in de regen, in vol ornaat, allemaal geregenpakt en gelaarsd, en dan enorm voldaan weer bij de vip arriveren. En "het einde" vind ik het dan als je een croissantje-ei kunt eten met een kopje koffie in het bos, onder een partytent. Wij hebben ooit in Denemarken een slogan opgedaan, vrij vertaald: "Slecht weer, dat is niet erg, verkeerde kleding, dat is erg." Ik vind dat o zo waar.
3. Het is leuk als je kinderen het ook leuk vinden om te jagen, het ene jaar ligt de interesse er meer dan het andere, het is leuk als ze merken dat ze HET kunnen. Maar er is een Pa die ervoor zorgt dat alle peildozen weer klaar-zijn-voor-gebruik, en dat voor 5 personen!
4. Een van mijn persoonlijke top-ervaringen ligt op hetzelfde vlak: door omstandigheden heb ik dit laatste jaar zonder mijn ega met jachten meegedaan, kort en niet met teveel sterren, en heb ik gemerkt dat het dan ook prima gaat, mijn inbreng is dan natuurlijk veel groter en dat sterkt mijn peilzelfvertrouwen.

5. Ik heb van dichtbij de voorbereidingen voor "onze DEC-euro-nachtjacht" meegemaakt, en het was heel, heel gaaf om op D-Day te zien dat al die stukjes in elkaar pasten.
6. Nog iets heel sterks op de Jutberg: de t.v. uitzendingen, overal kom je de cameramensen (lopend, fietsend, met de auto) tegen die materiaal verzamelen waarmee vaak al in de volgende uitzending een item wordt gevuld. Ik kan er erg van genieten, vooral van de drogere humor, echte presentatoren, een bloemetje op tafel, en bovendien is het gewoon erg leuk om een gezinslid voorbij te zien komen, en dat gebeurt nogal eens. Het geheel is er-rug compleet.
7. De radiouitzendingen die op geheel eigen wijze de lucht in gaan, waarbij nuttige info met aangename extra's wordt gemengd. Vervolgens een onderhoudende ronde waarbij iedereen die dat wil, zijn zegje kwijt kan.
8. Respect voor de vips, de bakens in de bush, de stabiele factoren, omdat ik het een heel veilig gevoel vind dat ze iedereen na een jacht weer thuisgemeld willen zien want anders.... volgt er een zoekprocedure.
9. Bewondering voor de organisatoren van de week, die van alles doen, en die het overzicht houden, van tevoren en tijdens, op het wel en wee van de hele week.
10. Ik realiseer me dat het basisgegeven goed is van de Jutbergweek: peiljachten in het bos. Maar waarom vind ik het nu zo leuk? Omdat het voelt als verwennerij: elke jacht heeft een eigen karakter en je weet nooit van tevoren wat het zal worden. De zorg tijdens het verloop van jachten. Een superdauwtrapontbijt, een Buter-lunchrugzakje, een Patcomm-Rob-barbecue. Bevrediging van creatieve behoeftes. En dan zie je alles ook nog eens terug op t.v. En ga zo maar door. Er is een goede basis met enorm veel extra's van hoge kwaliteit.
11. En dat alles dank zij de sponsoren.

Dit was dan het "Lappendeken" verslag van de 39ste Radiokampweek. Wij hopen dat u het met veel plezier heeft gelezen. Toch willen wij nog even het laatste het woord voeren.

De VRZA Radiokampweek, een week voor en door de radiozendamateurs en hun familie. Dit laatste hebt u uit de hierboven omschreven belevenissen van de deelnemers duidelijk kunnen opmaken.

Het lukt de organisatie elk jaar weer, mede dankzij de hulp van vele deelnemers, om een grote variatie aan activiteiten aan te bieden. Zo hadden we dit jaar voor het eerst op initiatief van Petra van der Kruis een kinder-uitje. Gezien het animo zeker voor herhaling vatbaar.

Er wordt al weer druk nagedacht over de radiokampweek 2003. Een jubileum, de veertigste radiokampweek van de VRZA. Voor sommigen een reden om na een aantal jaren weer eens een kijkje te komen nemen.

Heel veel groeten,
Hélène en François PEIJFR



overpeinzingen van Ome Bas

PAoRTW. E-mail: Bastiaan.es@hcnnet.nl

Het gebeuren op de Jutberg is weer achter de rug.

Elk jaar ben ik op hemelvaartsdag van de partij en elk jaar neem ik me voor, als ik weer thuis ben, er nooit meer naar toe te gaan. Maar het is net als met een verslaving: heel moeilijk om er vanaf te komen.

Zoals gebruikelijk werden bij aankomst de auto's keurig netjes in weilanden gedirigeerd. Er was echter wel een verschil: in weiland 1 stonden ze gewoon geparkeerd zoals het hoort maar in weiland 2 waren ze in rijen opgesteld met open kofferbak, waarvan de inhoud in sommige gevallen letterlijk en figuurlijk op het gras uitgestald lag. De spullen op de grond weken echter in geen enkel opzicht af van de materialen op de kramen die een eindje verderop stonden. Ouwe computers, omroep-radio's van heel lang geleden, een enkele (verouderde) transceiver, meetapparatuur uit de vorige eeuw en alles wat er bij u thuis ook al staat. Bij de spullen verdrongen de mannen elkaar echter alsof er gouden staven werden weggegeven. Misschien was de prijs van de spullen in het weiland lager dan op de kramen maar dat heb ik maar niet gevraagd.

Voor mijn gevoel was het aantal bezoekers zeker niet kleiner dan in vorige jaren, maar na het gebeuren een paar keer rondgelopen te hebben meende ik vast te kunnen stellen dat het aanbod van radiospullen veel kleiner was dan voorheen.

De weersomstandigheden waren, in tegenstelling tot de uitdrukking "Jutberg Prutberg", voortreffelijk en dat maakt van elk buitengebeuren een feest en het terras was dan ook stampvol etende en drinkende radioamateurs.

Naast de duizenden onbekenden waren ook weer tientallen oude vrienden, al of niet met xyl, van de partij en dan is het een genoegen om onder het genot van een kop koffie of een glas bier nieuwtjes uit te wisselen.

Toch bemerkte ik onder mijn gespreks-

partners (allemaal oldtimers) een minneur stemming wat betreft de verwachtingen voor de radiomarkt, er waren er zelfs bij die de Jutberg nog hoogstens een jaar of twee gaven, anderen hielden het op vijf. Maar daar hield het dan ook bij op.

Over het zendamateurisme in het algemeen waren ze het allemaal aardig eens, het zou hun tijd wel uitduren maar ongetwijfeld een aflopende zaak door het ontbreken van voldoende aanwas.

Een handelaar die al heel zijn leven in de radio zit vertelde mij in vertrouwen dat het aanbod op de Jutberg langzaam "verliep" in een soort mode verschijnsel, werd je vroeger bedolven onder de weerstandjes en condensators waarmee de amateurs zelf nog iets konden maken dan was daar nu geen sprake meer van. Bouwpakketten waren ook al een gepasseerd station, computers worden bij het grote vuil gezet en zelfs de radiospullen uit nalatenschappen kun je aan de straat niet kwijt. Ook het grote aantal advertenties in de bladen "wegens beëindiging van de hobby" is een teken aan de wand.

Al met al schetste hij een beeld waarvan ik niet vrolijk werd.

Zelf word ik regelmatig geconfronteerd met dit verschijnsel wanneer ik weer eens word "getrakteerd" op een stapel plastic ladenkastjes met inhoud; "Ome Bas, misschien heb jij er nog wat aan, ik doe er toch niets meer mee".

Misschien kan door een samenvoeging van VRZA en VERON de zaak een tikkeltje getraineerd worden, het beste maar van hopen, tijd zal het leren.

Ondertussen ga ik voorlopig nog maar gewoon door met CW qsootjes op 30 en 40 meter met de vrienden in de UK. Alhoewel dat groepje ook kleiner en kleiner wordt.

En wat de Jutberg betreft: Ik kan het niet, toch niet, laten om er volgend jaar weer naar toe te gaan.

RTW 73

HAJÉ ELECTRONICS

Oude Kerkstraat 7, 6325 EE Berg en Terblijt, Valkenburg ad Geul, Nederland
Tel.: 043 6040138, Fax: 043-6042346, E-mail: haje@haje.nl

Off. Dealer van: Icom - Kenwood - Yaesu - Aircor voor Zuid-Nederland.
Transceivers - Ontvangers - Scanners - CB app. - Antennes - Bouwsets -
Montapp. Satellietinstallaties - Computers - etc.
Grote voorraad halfgeleiders (ook nog de oudere types) tegen voordelige
prijzen. Zie onze Web-site: <http://www.haje.nl>

Ook inkoop van componenten en apparatuur.
Off. importeur van VIBROPLEX KEYSERS

Tudor's Limerick

Een zendamateur in de Graafschap
Die roostert zijn kip in de eindtrap
Hij zegt dan steeds dit:
Is nog beter dan 't spit
'k mag hangen als 'k iets van die gein
snap



vhf-uhf-shf

2mtr en 70cm: Iriek van Dijk, PA3FTX, Frederiksbotwerk 4, 4651 EJ Steenberg.
E-mail: pa3ftx@vrza.org
6mtr (50MHz): Ray Vrolijk, PA4PA, Postbus 928, 3800 AX Amersfoort. Tel. 033-4721296.
E-mail: pa4pa@qsl.net

144-432 MHz

De vakantiehoudende amateurs kan je in verschillende categorieën indelen.

- De "simpliste" is de amateur die weinig tot niets aan de hobby doet en hoogstens een portofoon meeneemt. Als de vakantiebestemming vlak bij een repeater is, zal via deze repeater misschien een praatje worden gemaakt.
- De amateur die een vakantie-doel zoekt om de thuisblijvende amateurs een nieuw (ei)land of vakje te bezorgen.

Op deze locatie wordt vaak een groot station opgezet en voor toerisme is weinig tijd, want er "moeten" verbindingen worden gemaakt.

Deze vorm van vakantie heeft meer weg van een DX-peditie.

- Een grote groep vormt de amateur die met zijn gezin ergens in Europa gaat kamperen en een doos met hobbyspullen en een doos met klein gereedschap meeneemt en van alles op de hem toegestane banden gaat uitproberen om eventueel thuis toe te passen. Overdag zijn de uitjes met het gezin en 's avonds wordt er soms bij de tent of caravan van alles uitgetest.

Aan de vakantie-antenne is meestal makkelijker te sleutelen dan thuis elke keer het dak op en af te klimmen.

Toen ik wat spullen in de caravan bracht, vond ik een hoeveelheid buizen die voldoende was om twee voortenten op te zetten. In de kastjes, waar ik wat boeken in wilde leggen (deze vakantie had ik veel willen lezen), vond ik een solderstation en een doos met tangetjes,

verlooppluggen enz. En in de disselbak lagen wat rolletjes kabel en ander antennemateriaal. Gelukkig werden onze fietsen niet vergeten!

Van de 7e t/m de 13e kampeerden we in JO32fi, van de 13e t/m de 19e in JO32jw en van de 19e t/m de 24e in JO22ra.

Tropo

Op 31 mei was de hemel stralend blauw; goed om grotere afstanden te overbruggen. Dankzij het mooie weer was het stil op VHF. Harm, PDoCIF (JO32kt) kon om ±13.45utc een QSO maken met HB9RDE (JN37li); hij overbrugde een afstand van 637km.

Tijdens de NAC op 4 juni kon Harm, PDoCIF weer QRV zijn. De condities waren minder goed, maar toch kon hij verbinding maken met verschillende DL en 9 OZ stations tussen 314 km (JO44xx) en 553 km (JO57dj) en SK7MW (JO65mj) goed voor 494km en met LA7M (JO48kk) overbrugde hij zelfs een afstand van 637km.

Op de 11e was de regiocontest. We waren van "thuis" gescheiden door de Utrechtse en Sallandse heuvelrug met daar tussenin de Veluwe. Omdat we vanuit deze hoek van Nederland nooit iets horen waren we benieuwd of we "thuis" konden bereiken. Een 10 elements QD werd gemonteerd en op enkele buizen van de luifel tegen de dissel vastgezet. Op een hoogte van bijna 3 meter, zodat de antenne net over het dak kon draaien, lukte het ons om "thuis" een puntje te geven. Met behulp van de "armstrong rotor" werd de antenne gedraaid,

maar uit het westen en noorden werd niets gehoord. Voor het donker werd hebben we alles vanwege de wind en de onstabiele constructie weer gedemonteerd.

Harm, PDoCIF (JO32kt) kon in de regiocontest slechts 3 stations werken. In de NAC-contest op 432 was meer activiteit: SK7MW (JO65mj) 494km; OZ9KY (JO45vx) 399km; OZ2LD (JO54tu) 385km en DL3TW (JO44sk) 252km.

Op de 15e was de WAP-contest; tussen de boswachterijen in Drenthe probeerden we een andere antenne-constructie. De HB9CV werd op de boom van de QD, op 4½ m hoogte, aan een buis van de voortent gemonteerd. Weer lukte het om "thuis" een puntje te geven.

Op de 16e hoorde ik PA6FL/m (maritiem mobiel), na snel draaien van de antenne bleek dat hij in het NW het sterkste was. Timon, PA9KT (JO33) werkte hem en daarna verdween het signaal. Timon wist me te vertellen dat het schip zich in JO13qg bevond. Ik heb het niet meer gehoord. Harm, PDoCIF (JO32kt) liet weten dat de condities deze ochtend slecht waren; hij kon een QSO, net boven de ruis, maken met OKIKVK (JO60) en met SK7MW (JO65) wat maar iets beter ging. De 18e begon met tropo richting Scandinavië; een station uit JO33 vertelde iemand dat hij twee SM's uit JO97 had gewerkt. Ook andere stations uit PA, ON en DL waren actief in die richting.

Op de 19e was het 's ochtends weer schitterend open richting NO. Diverse stations uit JO31, JO32 en JO33 hoorde ik QSO's maken met Scandinavië.

Van de 19e t/m 24e hadden we ons voor VHF van de buitenwereld afgesloten. In een dal in de Utrechtse heuvelrug, midden in de bossen, was totaal niets te horen. Ook de signalen op HF leken nog slechter dan normaal met de gemiddelde zomerse condities.

Sporadische E

Op 1 juni meldt PAoGHB-Gerard (JO11wh) dat er 's avonds een korte opening van N-W naar Z-O Europa was. DB8KJ-Nico (JO30) werkte 6 stations uit YO; 2 uit LZ en 1 uit I; de hop ging snel over PA heen. Alleen PA3BIY (JO22) werkte 1 station uit YO. Daarna ging de hop naar Engeland waar G4SWX (JO02) en G7RAU (IO90) enkele Es verbindingen maakten.

Op de 2e was om ±12.20utc een korte opening; ik hoorde 9H0O (JM75) nog net de ruis in verdwijnen. Ongeveer een uur later, we zaten in de tuin koffie te drinken, hoorde ik dat er weer een opening was. Toen ik (na een spurtje) in de shack kwam hoorde ik ISoKEB (JN40); weer was ik te laat, want ook zijn signaal zakte snel af. PAoGHB-Gerard (JO11wh) werkte tussen 13.40 en 14.00utc: IZoDBO (JN61nq); IC8CQF (JN70cn); I8MPO (JN70); IK8 YOG (JN70) en I8MIP (JN61nq).

Op de 7e, de 8e en de 9e was er "short skip" op 10m, gezien de signalen zou er Es op 2m geweest kunnen zijn. Met bos ten noorden en oosten van ons en de Sallandse heuvelrug ten zuid-westen hadden we op VHF geen goed bereik.

Aurora

Op de 10e was er "arctic flutter" op 20m



Vanuit het midden van de Drentse boswachterijen in JO32jw konden we zelfs met de HB9CV contact met "thuis" maken.



Achter de Sallandse Heuvelrug konden we met een 10 elements QD "thuis" een puntje in de regiocontest geven.

te horen. In de omgeving waar we kampeerden was weinig activiteit op VHF; hier hoefde ik niemand te vragen of er aurora was geweest. Een telefoontje naar iemand die de waarden van de zonnwind wist door te geven was genoeg om te weten dat er aurora mogelijk geweest is in PA.

Onze vakantie zit er op. We hebben genoten van veel mooie fietstochten in verschillende stukjes PA-land. Van lezen is niet erg veel gekomen, want als twee PA3-ers samen op vakantie gaan is er altijd wel één van de twee die iets aan deze hobby doet, de andere mag daarbij "assisteren". Wat ons wel opviel is dat het stil wordt op de banden, niet alleen op 2m en 70cm. De lokale QSO's op 80 en 40m, wat vroeger hele rondes waren, lijken zich ook wel te beperken tot een handjevol amateurs. '73 Ineke, PA3FTX.

50 MHz

Deze maand geen bijdrage ontvangen.

Nawaka 2002 PA6NWK/J

De komende zomervakantie is er weer zo'n groot kamp waar een radiostation niet mag ontbreken. Op 22 juli komen zo'n 5200 kinderen, in de leeftijd van 6 tot 17 jaar, samen rond de plas het Ool ten zuiden van Roermond. Daar bij zijn dan zo'n 800 medewerkers en Loodsen (leden ouder dan 17 jaar) bij om het kamp te leiden en te laten draaien.

Het motto is Waterscouting. De naam NaWaKa staat dan ook voor: Nationaal Water Kamp.

Op de centrale Markt is Radio Scouting en Internet weer aanwezig met een interessante activiteit voor deze jeugd. Het meest zichtbaar zullen natuurlijk de hoge masten zijn van het radio gebeuren. Paul, PA3DFR, heeft dan de shack ingericht voor het maken van de verbindingen, zoals bij een Jota gebruikelijk is. De jeugd is dan aan de microfoon en Paul en nog een handvol andere amateurs zullen de knoppen bedienen.

Voornamelijk overdag zal de jeugd aan bod zijn. In de avonden voor de liefhebbers, mogelijk buitenlandse deelnemers, die met het thuisfront een verbinding willen maken. De call PA6NWK/J zal worden gebruikt. Naast de verbindingen in phone wordt ook packetradio, APRS, vossenjagen en natuurlijk kitbuilding bedreven.

Naast dit geheel is er nog een ander onderdeel en wel het internetcafé. Hier zullen een 50 tal pc's zijn opgesteld die met een netwerk en een paar krachtige servers met de digitale snelweg verbonden zijn. Dit internetcafé is van 10.00 tot 22.00 uur open.

Deze combinatie past perfect in de nieuwe lijn die de werkgroep Radio Scouting tegenwoordig volgt. De communicatie via internet en radio combineren en als aan-



contestkalender

Info voor deze kalender graag naar Ad de Bok PE4AD Boterbloemstraat 32, 5321 RR Hedel, tel. 073-5991756 of via packet naar PE4AD@PI8WNO of E-mail pe4ad@vrza.org

Data	Tijd in UTC	Omschrijving	Band
07/13-14	14.00-14.00	Italiaanse contest Lario	6
07/16	17.00-21.00	NORDIC activity contest	23+hoger
07/21	08.00-12.00	OK activity contest	6+hoger
07/23	17.00-21.00	NORDIC activity contest	6
08/03-04	14.00-14.00	SP Sudety contest	6+hoger
08/06	17.00-21.00	NORDIC activity contest	2
08/13	17.00-21.00	NORDIC activity contest	70
08/13	18.00-21.00	VRZA Regio contest	6+hoger
08/18	08.00-12.00	OK activity contest	6+hoger
08/20	17.00-21.00	NORDIC activity contest	23+hoger
08/27	17.00-21.00	NORDIC activity contest	6
09/03	17.00-21.00	NORDIC activity contest	2
09/05	18.00-21.00	Italy activity contest	6
09/07-08	14.00-14.00	IARU Regio 1 contest	2
09/10	17.00-21.00	NORDIC activity contest	70
09/10	18.00-21.00	VRZA Regio contest	6+hoger
09/14-15	18.00-12.00	IARU Regio 1 ATV contest	70+hoger
09/15	08.00-11.00	DAVUS quarterly contest	2
09/15	08.00-12.00	OK activity contest	6+hoger
09/15	13.00-18.00	DARC RTTY contest	2+70
07/13	17.00-21.00	FISTS zomer sprint	80t/m10
07/13-14	00.00-24.00	VERON SLP contest SSB	80t/m10
07/13-14	12.00-12.00	IARU HF championship	160t/m10
07/20	00.00-24.00	Columbia contest	80t/m10
07/20	07.00-23.30	Pacific contest	160
07/20-21	15.00-15.00	AGCW QRP zomer contest	80t/m10
07/27-28	00.00-24.00	Venezuela DX contest CW	80t/m10
07/27-28	00.00-24.00	Russische RTTY contest	80t/m10
07/27-28	00.00-24.00	VERON SLP contest SSB	80t/m10
07/27-28	12.00-12.00	RSGB IOTA contest	80t/m10
08/03	10.00-22.00	Europa HF championship	160t/m10
08/03-04	00.00-24.00	10-10 internat. zomer contest SSB	10
08/04	00.00-20.00	YO DX contest	160t/m10
08/04	07.00-09.00	ROPOCO CW contest	80
08/10-11	00.00-24.00	WAE DX contest CW	80t/m10
08/17	00.00-08.00	SARTG WW RTTY contest	80t/m10
08/17	16.00-24.00	SARTG WW RTTY contest	80t/m10
08/17-18	12.00-12.00	SEA Net contest CW/SSB/digitaal	80t/m10
08/17-18	12.00-12.00	Keymans club CW contest	160t/m10
08/18	08.00-16.00	SARTG WW RTTY contest	80t/m10
08/24-25	12.00-12.00	TOEC WW grid contest CW	160t/m10
09/07	13.00-16.00	AGCW handtastenparty	40
09/07-08	00.00-24.00	All Asia DX contest SSB	160t/m10
09/07-08	13.00-13.00	IARU Regio 1 velddag SSB	160t/m10
09/08	00.00-04.00	North America sprint CW	80t/m10
09/08	11.00-17.00	DARC Corona digitale contest	10
09/14-15	00.00-24.00	VERON SLP contest SSB	80t/m10
09/14-15	00.00-24.00	WAE DX contest SSB	80t/m10
09/14-15	17.00-23.00	W / VE Island contest	80t/m10
09/15	00.00-04.00	North America sprint SSB	80t/m10

vulling op elkaar inzetten. Dit komt beide hobby's ten goede.

Een voorbeeld daarvan zou EQSO kunnen zijn. Mogelijk komen we daar ook nog aan toe.

Wil je kijken.....

kijk op www.Nawaka.nl.

Op zondag 28 juli is er een open dag, voor het geval je de shack wilt bezoeken.

Tot..... nawaka?

Jack, PDoPAN (Teamleider RSIC)

**Doe je ook aan packet?
En ben je nog geen lid
van de PWGN?**

**Vraag een proefnummer
aan van CONNECT>!
Bij Jan PAoOKE@PI8WFL.**



how's dx

Samenstelling: G. Mulder PAoSNG, Gelderlandstraat 180, 7543 WS Enschede.
E-mail: paosng@vrza.org
Bijdragen dienen 10 dagen voor verschijning in het bezit van de samensteller te zijn.

Alle tijden in GMT

A71MA Qatar geh. op 18140 SSB 19.00.
A92ZE Bahrein geh. op 7005 CW 18.30.
AP2IA Pakistan geh. op 21071 Psk 19.20 en 21084 RTTY 07.30.
AP2AUM Pakistan dx-peditie door 9A4NA van 5 juni-5 aug. alleen QRV met SSB. De QSL-manager is KK5DO.
BA4CH China geh. op 18145nm SSB 20.50.
BD4XA China geh. op 14185 SSB 18.15, ook geh. op 21280 SSB 19.50.
BV4VE Taiwan geh. op 21305 SSB 18.20.
D44TD Cape Verde geh. op 28497 SSB 12.00.
E21EJC Thailand geh. op 21258 SSB 18.30 en op 21001 CW 17.10.
EL2AR Liberia geh. op 14251 SSB 23.00 en op 18125 SSB 17.15. QSL via EL2BA.
EP3SMH Iran geh. op 14225 SSB 21.10.
EP3UN Iran geh. op 10104 CW 21.00.
ET3BN Ethiopie geh. op 10105 CW 18.00. QSL via DL1JRC.
ET3PMW Ethiopie geh. op 21070 Psk 15.15; 1823 CW 22.15 en ook 02.00 en op 21240 SSB 15.00. QSL via W7KEU.
FP5KE St. Pierre & Miquelon geh. op 18148 SSB 19.45. QSL via F5TJP en W0OE & W0SD zijn van hieruit QRV van 27 t/m 29 juli.
FP/KB9LIE St. Pierre & Miquelon samen met FP/K9OT gepland van 11-19 aug. op 6 t/m 80 mtr met CW en SSB. De QSL-manager is NN0K.
FR5FD Reunion Island de operator gaat 8 sept. terug naar Frankrijk en hij heeft sedert 1999 meer dan 100.000 QSL's verstuurd.
FR5ZU/T Tromelin Island geh. op 21070 Psk 18.00-18.30 en ook om 06.45.
HF0POL South Shetlands op 14007 CW 19.45; 18083 CW 18.00 en 21070 Psk 18.50.
HK0VGJ San Andres geh. op 21025 CW 20.00.
HK0ZZ San Andres dx-peditie door HC2DX en een team uit Duitsland gepland van 16-29 juli. Ze werken op 6 t/m 160 mtr met CW en SSB. QSL via DH7WW.
HP3XBS Panama geh. op 18145 SSB 20.20.
AC4LN/HR2 Honduras geh. 18084 CW 23.00 en op 7003 CW 04.00.
HS0/IK4MRH Thailand geh. op 21320 SSB 19.30.
J28EX Djibouti geh. op 21277 SSB 14.15.
J28UN Djibouti geh. op 14275 SSB 19.30. QSL via F8UNF.
J69AZ St. Lucia geh. op 28490 SSB 19.50.
JW4LN Spitsbergen is QRV van 6-8 juli en ook van 17-21 juli en waarschijnlijk ook nog QRV vanaf Bear Island in de periode van 9-16 juli. Hij werkt in hoofdzaak op 20, 30 en 40 mtr CW.
JW7VK Spitsbergen geh. 14203 SSB 09.30.
JX7DFA Jan Mayen geh. op 10104 CW 22.00; 10107 CW 22.30; 7003 CW 22.45 en 50110 CW 07.15. QSL via LA7DFA.
P4/W1XP Aruba geh. op 18083 CW 04.30 en op 24902 CW 14.00.
P43E Aruba geh. op 18069 CW 21.30.

P5/4L4FN Noord Korea weer geh. op 21225 SSB van 14.45-17.00. QSL via KK5DO. Ook geh. op 21081 RTTY 15.50.
PJ2MI Ned. Antillen geh. 21071 Psk 12.50.
PY0FF Fern. da Noronha op 14206 SSB 22.00.
S21AR Bangladesh geh. op 21220 SSB 15.15.
TL8DV Centr. Afr. Rep. geh. 21023 CW 15.00.
TR8CA Gabon geh. op 21272 SSB 16.15. QSL via F6CBC.
TT8DX Chad geh. op 28495 SSB 10.00.
TU2IG Ivoorkust geh. op 21275 SSB 10.00.
TY Rep. Benin dx-peditie gepland van 15 juli-11 aug. Er worden de volgende calls gebruikt TY7Z=F5MOO; TY9F=F5CWU; TY4DX=F5AOV en TY6FB=F5PJB. Ze werken op 6 t/m 160 mtr.
V51BG Namibie geh. op 28505 SSB 10.15.
V51E Namibie geh. op 50112 kHz 16.30.
VQ9FW Chagos geh. 14205 SSB 18.15-19.45 en op 21292 SSB 18.45. QSL via KG4ESX.
VQ9NL Chagos geh. op 21022 CW 05.20 en op 21070 Psk 16.30. QSL via W4NML.
VQ9SH Chagos geh. op 28472 en 28492 SSB van 08.45-09.30.
VR2IG Hongkong geh. op 21310 SSB 13.00.
XU7ABN Kambodja geh. 14082 RTTY 20.30 en 21071 Psk 07.30 en ook op 14076 Psk 19.00.
XW0X Laos geh. op 18077 Psk 20.30 en 14034 CW 21.40.
XV9DT Vietnam geh. op 21015 CW 12.30 en op 18070 CW 16.30. QSL via OZ6DT.
YA/G0TQJ Afghanistan geh. op 21084 RTTY 16.00. De operator blijft hier nog tot 31 juli. QSL via de RSGB.
YA5T Afghanistan geh. op 18146 SSB 18.40 21015 CW 14.15 en op 21297 SSB 18.00. QSL via KU9C.
YA/DL5NAV Afghanistan geh. op 14023 CW 18.10; 21285 SSB 10.50; 14027 CW 19.00 en hier gew. op 14032 CW 17.50.
YI9OM Irak geh. op 50110 CW 16.00 en op 50121 SSB 17.30. QSL via OM6TX.
YS1JBL Salvador geh. op 14212 SSB 05.00.
YS1/AC4LN Salvador geh. op 18110 CW 08.00.
YW1T Toas Island (SA-066) dx-peditie gepland van 23-28 juli met CW en SSB op de HF-banden en 6 mtr. De QSL manager is W4SO.
Z22JE Zimbabwe geh. op 21287 SSB 18.45.
ZC4DW Br. Sov. Base off Cyprus geh. op 21340 SSTV 21.00. QSL via G0DEZ.
ZC40BS geh. op 21260 SSB van 07.30-08.30
ZC40VG geh. op 21010/21015 CW van 09.00-12.15 en 18073 CW 10.30-12.00. QSL via G0UVX.
ZD7VC St. Helena geh. op 24955 SSB 13.30.
3B8CF Mauritius geh. op 28026 CW 13.40 en op 21026 CW 13.30.
3B8FG Mauritius geh. op 18072 CW 12.50 en 21020 CW 10.15.

3B9FR Rodriguez Island geh. op 21295 SSB 14.15 en ook op 21260 SSB 13.00.
3DAOCF Swaziland dx-peditie door KSLBU is gepland van 11-18 juli.
3XA8DX Guinee met deze call waren DJ6SI in CW en DL1QW in SSB QRV op alle banden in de periode van 13-25 juni.
4S7NE Srilanka geh. op 18076 CW 19.45.
4S7TZ Srilanka geh. op 21214 SSB 18.15.
5H3RK Tanzania geh. op 18073 CW 05.30; 10105 CW 04.00; 14025 CW 03.00; 3506 CW 20.30 en op 1822 CW 02.00.
5R8FU Madagaskar geh. 24894 CW 07.50. QSL via SM5DJZ.
5Z4GT Kenia geh. op 14029 CW 19.00.
7Q7BP Malawi geh. op 24901 CW 17.30; 24898 CW 07.40; 10103 CW 04.00 en op 18084 CW 20.00. QSL via G3MRC.
8Q7ZZ Maladiven dx-peditie met operators uit DL, EA en G is gepland voor de periode van 30 juli-11 aug. en de QSL-manager is G3SWH
9L1BTB Sierra Leone hier gew. op 18145 SSB 21.20 ook geh. op 21290 SSB 19.00 en op 10121 CW van 19.50-21.20. QSL via SP7BTB. De operator blijft nog tot 2 sept.
9M2TO West Maleisie geh. op 24907 CW van 16.30-17.30 en op 21233 SSB 17.00.
9M8FC Oost Maleisie geh. 21015 CW 14.00.
9N7ZK Nepal geh. op 18160 SSB 17.15. QSL via SM4AIO.
9V1CP Singapore geh. op 21250 SSB 13.45.
9V1WW Singapore geh. op 21275 SSB 15.20 en op 21230/21240 SSB 14.30-15.00.
PA-1555 Henk heeft de QSL binnen gekregen van P5/4L4FN uit Noord Korea en hiermee heeft hij voor DXCC-Mixed 334 bestaande landen bevestigd en samen met de deleted countries zijn dat er 356. Het wachten is nu alleen nog op de QSL van VP6DI (Duchie Island) en dat station is gelogd op maar liefst 7 verschillende banden op 10-12-15-17-20-30 en 40 meter.
Voor DXCC-SSB is de stand 355/333 en voor DXCC-CW is dat 334/326. Dan hier nog het aantal bevestigde DXCC-landen per band
160 mtr. = 64 landen
80 mtr. = 252 landen
40 mtr. = 318 landen
30 mtr. = 190 landen
20 mtr. = 343 landen
17 mtr. = 218 landen
15 mtr. = 335 landen
12 mtr. = 200 landen
10 mtr. = 310 landen
Verder ontving Henk de afgelopen maanden QSL's direct van o.a.
A25/JA10EM; E30NA (40+80 mtr.); HK0GU(12+17); HK5MQZ/0M van Malpelo; JT1/K4ZW (80+160 mtr.); JX7DFA (17+160); KG4EC (80 mtr.); KH0WW (12 mtr.); T2T (17+30 mtr.); TR8CA (12+17); TU/F5IG (12+17); TX0DX (15+20); V47KP (160 mtr.); VP8GEO & VP8THU (12-17-30+40); YA5T (12-7+30 mtr.); H7DX (12+17); ZK1KDN (North Cook op 10+12 mtr.); 9L1BTB (17+30); 9N7QK (17+30); 5UIA (80+160) en 9U5D op 12 mtr. Congrats Henk en tnx voor info.

Dat was het weer voor deze maand.

73 es gd dx
de PAoSNG Geert



marathon

Radio-compellitie voor zend- en luisteramateurs. De spelregels staan opgenomen in CQ-PA 12/2001 of kunnen schriftelijk worden aangevraagd bij Ben Horsthuis PAoHOR, Frans Halsstraat 95, 3781 EV Voorhuizen, packet PAoHOR@PIBTMA, E-mail: marathon@vrza.org

Tussenstand per 15-6-2002

ZENDAMATEURS

Phone landen	pnt	inz
1 PAoMIR	130	4
2 PAoIJM	128	5
3 PA3FEI	28	5
4 PAoFOE	25	1
5 PAoHOR #	26	5
Totaal gew.	170	

Telegrafie landen

1 PA2SAM	152	5
2 PAoMIR	71	4
3 PAoIJM	54	5
4 PA3FMI	48	5
5 PAFEI	39	5
6 PAoHOR #	121	5
Totaal gew.	187	

Prefixen all mode

1 PAoIJM	909	5
2 PAoSNG	852	5
3 PAoMIR	709	4
4 PAoRHA	367	5
5 PAoFEI	168	5
6 PAoHOR #	244	5
Totaal gew.	1509	

Prefixen QRP

1 PA3HEQ	127	3
Totaal gew.	127	

Prefixen 6 meter

1 PE5SAM	62	3
2 PE4AD	54	5
Totaal gew.	109	

Prefixen 2 meter

1 PE1ODY	145	5
2 PE5SAM	72	3
3 PAoMIR	47	4
4 PAoFEI	36	5
Totaal gew.	78	

Prefixen UHF/SHF

1 PE1ODY	43	5
Totaal gew.	25	

Prefixen 2 meter FM

1 PAoMIR	47	4
2 PE5SAM	26	3
3 PE1ODY	25	5
Totaal gew.	20	

6 meter landen

1 PE5SAM	34	3
2 PE4AD	23	5
Totaal gew.	48	

2 meter landen

1 PE1ODY	33	5
2 PE5SAM	18	3
3 PAoFEI	4	4
PAoMIR	4	4
Totaal gew.	12	

UHF/SHF landen

1 PE1ODY	18	5
Totaal gew.	6	

LUISTERAMATEURS

1 PA-1555	218	5
2 PA-10479	217	3
3 PA-10614	62	3
4 PA-3342	49	1
Totaal gew.	267	

Telegrafie landen

1 PA-1555	211	5
2 PA-10479	162	3
Totaal geh.	249	

Prefixen all mode

1 PA-10479	841	3
2 PA-10614	163	3
3 PA-3342	79	1
Totaal geh.	904	

Prefixen 6 meter

1 PA-5650	98	5
2 PA-10479	52	3
Totaal geh.	137	

Prefixen 2 meter

1 PA-10479	26	3
2 PA-10614	15	2
Totaal geh.	32	

6 meter landen

1 PA-10479	43	3
2 PA-5650	37	4
Totaal geh.	64	

2 meter landen

1 PA-10479	12	3
2 PA-10614	3	2
Totaal geh.	6	

De tussenstand van de marathon tot 15 juni. Op HF is de afgelopen maand flink gescoord, mede door de WPX contest. Al zijn de condities dan ook slecht, tijdens zo'n contest is er genoeg te loggen en te werken. Ik denk dat PAoIJM wil proberen om

dit jaar de 1500 prefixen te halen. Ook PAoSNG gaat aardig die richting uit. PAoMIR heeft de ene maand die hij in het verre oosten doorbracht al weer aardig ingelopen, maar bij phone gaat het er om spannen met 2 landen verschil.

Ook de 6 meter heeft een behoorlijke oppepper gehad. PE4AD heeft er deze maand behoorlijk aan getrokken en heeft daar enkele mooie DX landen gewerkt.

Zelf was ik zeer verbaasd toen ik het log van PE1ODY bekeek. Ik heb niet geweten dat op 2 meter stations uit Italië nog te werken waren. Maar dat zal wel aan mij liggen want ik ben niet opgevoed met 2 meter. Toen wij begonnen met de hobby was het direct HF en over de hogere frequenties werd helemaal niet gesproken, toch eigenlijk wel jammer dat we dat gemist hebben.

De vakantie staat weer voor de deur en dat zal wat het aantal inzendingen betreft wel te merken zijn. In ieder geval wens ik iedereen die op vakantie gaat veel plezier en goed weer.

Dan nu nog een paar opmerkingen bij de logs. PAoIJM; bij prefixen YA5 al in april. PAoSNG; LA1 al in maart en 600 al in april. PE1ODY; bij 2 meter prefixen DL3 dubbel. Dat was het weer voor deze maand, allemaal veel succes en best 73.

Ben, PAoHOR

Nogmaals: Propagatieverwachtingen

In overleg met de samenstellers van de tabellen werd besloten de propagatieverwachtingen uit te laten rekenen steeds voor het midden tussen de verschijningsdata van CQ-PA, dus steeds rond de eerste van de nieuwe maand. Dat vergroot de waarschijnlijkheidskans voor de hele maand van de 15e tot de 15e.

Geert Mulder, PAoSNG, was zo vriendelijk de vorige maand gepubliceerde verwachtingen achteraf te toetsen aan zijn logboek. Behoudens een uitschieter naar Japan op een andere dan de voorspelde amateurband is zijn conclusie dat het allemaal aardig klopt. En wie kan dat beter beoordelen dan Geert?

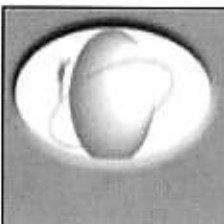
Geert heeft als commentaar dat het allemaal erg gecompliceerd lijkt maar dat het, bij nadere beschouwing, wel meevalt. Ja, het is even wennen aan het lijnenspel zoals iemand anders opmerkte. De voorlopige conclusie mag luiden dat we erg blij mogen zijn met deze geavanceerde methode om gericht tot hobby resultaten te komen als het gaat om HF-DX. Klein foutje in het begeleidende redactionele schrijven van vorige maand was dat de zomertijden er (nog) niet in verwerkt waren; nou ja, het werd dan ook even tevoren samengesteld en achteraf bezien mogen we veronderstellen dat de lezer daar wel doorheen kijkt.

BORIS

ELECTRONICS B.V.

Scanners, 27 MC, antennes, elektr. onderdelen, Ham apparatuur, Packet-radio, eigen T.D.
Loeffstraat 36 Waalwijk, tel. 0416-343124

**Beantwoord ook eens
een QSL-kaart
met een
QSL-kaart!**



GB Antennas & Towers

WWW.GBANTTOW.NL

E-mail: gbanttow@wxs.nl

Voorstraat 47 3231 BE Brielle
Tel.: 0181-410523 Fax: 416170

**"De Antenne en Masten specialist van Nederland."
Kijk op onze website voor foto's en aanbiedingen!**



Met “KAGERLAND” de lucht in en de noodlanding van Hans, PB5HS

Op woensdagavond 19 juni was het dan eindelijk zover en kon het lang geplande zweefvliegen plaatsvinden.

Na kennis te hebben gemaakt met de vliegers konden we meteen de toestellen bekijken, voor die avond zouden er twee stuks gebruikt worden waar je met twee personen in kon zitten (gelukkig maar). De belangstelling was groot en van de groep zouden er 18 gaan vliegen, ook was een aantal leden met familie aanwezig, maar die kregen we niet de lucht in. “Geef mij maar een porto, ik hou het van de grond wel in de gaten”, ze weten nu nog niet wat ze gemist hebben.

De instructie bij het instappen was heel duidelijk en werd aan ieder individueel gegeven. Wat vooral belangrijk was, dat er geen losse dingen konden vallen, omdat de stuurkabels en andere bewegende attributen vlak langs je heen lopen en je kan je voorstellen wat er gebeurt als dat beklemd raakt en parachutes waren NIET aanwezig.

We hadden afgesproken dat we met de porto mochten zenden en het lukte om vanaf een hoogte van 350m zeer verre repeaters open te krijgen. Het publiek beneden stond stomverbaasd te luisteren naar het radioverkeer tussen de zweefstoestellen en de mensen op de grond en na e.e.a. te

hebben uitgelegd vonden ze het prachtig. De toestellen werden via een lier, die ruim een kilometer verderop stond omhoog gelierd en als de kabel zowat vertikaal stond werd deze ontkoppeld en zweefde je letterlijk en figuurlijk. Vanaf het startpunt werd deze start met de lier via een gele lamp geregeld. Lamp aan trekken, lamp uit niks trekken en stoppen. Simpel en doeltreffend en ik moet zeggen petje af voor de bemanning; buitengewoon goede samenwerking.

Afijn, op een gegeven moment was Hans, PB5HS, aan de beurt, die had ook nog nooit in een zweefvliegtuig gezeten en was best een beetje zenuwachtig. Klaar voor de start, kabel strak, laatste instructies, goeie vlucht aan Hans gewenst via de porto en hup daar ging ie. Dat dacht hij tenminste toen het toestel los kwam van de grond..... op ca. 10 mtr hoogte werd er niets meer getrokken, de lier stond stil! Wat gebeurt er, wat is er aan de hand? Het enige wat we zagen was dat de vliegenier buitengewoon kalm optrad en de lierkabel ontkoppelde en daarop probeerde om het toestel, waar overigens weinig snelheid in zat, te laten landen.

De landing verliep in onze ogen vlekkeloos maar later hoorden we dat hij toch wel wat harder neerkwam dan normaal.

Dit alles gebeurde in luttele seconden en ik denk dat Hans niet eens de tijd had om te schrikken. Nadat het toestel teruggesleept was naar de startplaats werd het aan een grondige inspectie onderworpen, hierbij werden gelukkig geen mankementen vastgesteld en mocht Hans (met trilknief) voor een tweede start. Deze verliep vlekkeloos en al snel hadden we met de porto contact waarin hij meldde dat hij bijzonder genoot.

Ook Ruben kwam aan de beurt, werd vastgegespt, kreeg zijn instructie en vervolgens te horen dat hij weer uit mocht stappen! Wat was het geval...het max. gewicht van de passagier mocht maar 100 kg zijn en Ruben was ietsje zwaarder. Erg jammer en ook na het geven van advies om een paar rondjes om het veld te rennen... kregen we het niet voor elkaar, jammer, jammer.

Zo zie je maar dat er toch raakvlakken zijn tussen de hobby zweefvliegen en het radio amateurisme. Wij danken de leden van de Zweefvliegclub “Kennemerland” dan ook hartelijk voor de buitengewoon fijne en enerverende avond, die we als VRZA afd. “Kagerland” gehad hebben en mochten jullie op radiogebied nog wat willen leren, kom dan maar gewoon langs. Tot ziens. Wim Visch, PA3BIZ, Voorz. Kagerland



Velddag afdeling Zuid- Veluwe

Zaterdag 1 en zondag 2 juni hebben we als afdeling meegedaan met het nationale velddagweekend. Hieronder volgt een verslag.

Vrijdagavond om 18.30 uur kwamen we bij de SOMA bij elkaar om de spullen op te laden. Toen we alles in de aanhanger hadden liggen, vertrokken we naar het terrein aan de Zonneoordlaan. Jacques, PA3DWU, en Piet, PA3ANH, gingen bij Geurt het koffiezetapparaat halen. Dit apparaat zou het de komende dagen behoorlijk voor zijn kiezen krijgen. Toen we op het terrein waren aangekomen, werd eerst de tent opgezet. Dat is iedere keer weer een hele belevenis. Maar na een klein uurtje stond hij er weer netjes bij.

Het weer zat ons mee en we hadden nog tijd en zin om met de antenneopbouw te beginnen. Als eerste kwam de 2 element HF-beam aan de orde. Deze werd vakkundig in elkaar gezet en moest op de mast van Frits, PA3FJU, komen.

Rotor op de mast, stukje pijp van de dhr. Boonzaayer erop, vervolgens de HF-beam en hijsen maar. Dit moet je met een paar zendamateurs doen; het ging dus ietsje verkeerd. Toen de mast onder een hoek van 45 graden stond, knikte een pijp zodat hij met een smak weer op de grond lag. Goede raad was duur en er werd besloten om een kleiner gedeelte rechtop te zetten en de andere stukken eronder te schuiven. Dat lukte.

Jacques, PA3DWU, bouwde zijn Clark-mast op, waarmee we een 4 element antenne voor 2 meter en een langdraad antenne omhoog moesten steken. De rotor paste niet op de mast en moest worden aangepast. Jack, PA7JS, had de mogelijkheid om dit te doen en ging met Ad, PE1APE, naar zijn QRL. Dit lukte allemaal en toen konden de antennes omhoog. Inmiddels was het 22.00 uur geworden en gingen we naar huis.

Zaterdagmorgen opnieuw er tegenaan. Toen ik die morgen op de bewuste plek aankwam, hadden Lydie (xyl-3DWU) en

Margreet (xyl-3ANH) de koffie al klaar. Stoelen, tafels en allerlei andere spullen werden aangesleept. Allemaal heel gezellig. In de loop van de dag kwamen er nog meer zendamateurs met xyl. Frits, PA3FJU, en Stien hadden afspraken met een chinees gemaakt. Tegen 18.00 uur kwam een buffet aan, compleet met borden en bestek. Dit stond dus verkeerd in het mailtje dat ik had verstuurd. Hierin had ik aangegeven dat je een bord en bestek moest meenemen.

Inmiddels waren er al diverse verbindingen op 2 meter en HF gemaakt. De activiteit op 2 meter viel wat tegen. In totaal zijn er op die band een kleine 40 verbindingen gemaakt. Op HF ging het wat beter. Hier werden diverse stations gewerkt. Wat ons wel is opgevallen dat er zo weinig belangstelling was van de zendamateurs uit de regio. Hier kan je ervaring opdoen met het maken van verbindingen.

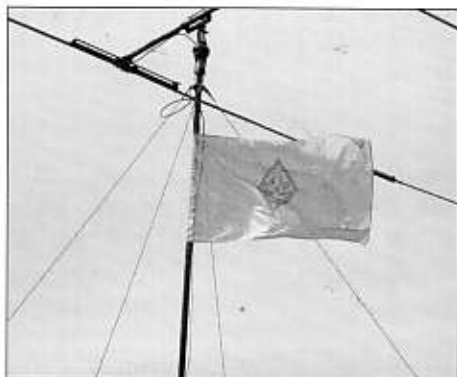
Zondagmiddag om 15.00 uur startten we met het afbreken van alle opgebouwde spullen. Alles in de aanhanger en in de diverse auto's en op naar de SOMA. Hier alles uitladen en op zijn plek leggen.

Om 17.00 uur was dit gepiept en konden we naar huis om de auto uit te pakken en daar de spullen op te ruimen.

We kunnen weer terugzien op een GEWELDIG velddag weekend waarbij het weer ons bijzonder goed gezind was. Langs deze weg willen wij in het bijzonder de dames bedanken voor de goede zorgen en het regelen van allerhande dingen. Namen noem ik niet omdat je er dan al gauw één vergeet. Dus iedereen die zijn/haar steentje heeft bijgedragen om deze velddag te maken zoals hij is geweest, hartelijk dank voor de medewerking.

Otto PA9OK heeft met zijn digitale camera een omvangrijke fotoreportage gemaakt. Deze is te bewonderen op de afdelingswebsite WWW.VRZA.NL/PI4EDE.

Rikus, PDoIAZ





resonantie

Opname in deze rubriek betekent niet dat de redactie of de VRZA het eens is met de inhoud. Uitvoering bijdragen worden zonnig ingekort. Inzenden: Red. CQ-PA, t.a.v. K. Miedema PA3FXI, Korenstraat 73, 1773 AR Kreilleroord, tel./fax: 0227-663425, E-mail: pa3fxi@vrza.org

Superdikke CQ-PA

Tot mijn ontsteltenis nam ik de gedachte-kronkel waar van de redactie om het juli nummer maar samen te voegen met het augustus nummer (nu al een zonnesteek?). Nu leef ik toch redelijk van dag tot dag, maar moet ik wel bekennen dat ik elke maand nieuwsgierig ben wat er nu weer in CQ-PA staat. Nu snap ik de redactie wel, het animo is niet overweldigend, en de geschreven artikelen komen regelmatig van dezelfde personen. Het drukken van het ons blad is ook niet goedkoop dus...

Nu heb ik begrepen dat de VRZA ongeveer 2500 enthousiastelingen voor deze hobby kent. Nu zit niet iedereen er op te wachten om steeds maar weer een artikel te schrijven. Laten we daarom eens aannemen dat we eens in de VIJF JAAR (niet te veel gevraagd toch?) een artikel inleveren. Voor de snelle rekenaars onder ons weten we als we ons aan dit voorstel houden dat de redactie elke maand op ruim 40 artike-

len kan rekenen! Met zo'n super dikke CQ-PA trekken we ontzettend veel leden aan, zodat.....

Nu weet ik ook wel dat er volgende week nog geen veertig artikelen liggen te wachten voor de redactie. Maar weet u dat het schrijven van artikelen, helemaal niet zo vervelend is. Zelf ben ik een echte technicus en heb ik (van nature) een hekel aan schrijven en documenteren, maar ik moet toegeven dat ik met plezier mijn artikel heb ingeleverd bij de redactie (hiermee bedoel ik niet dit kattebelletje).
73, Gert-Jan, PE2EMS.

Opmerking redactie: Dat is helemaal niet zo'n slecht voorstel Gert-Jan. Daarom stellen wij het zo op prijs dat je in dit nummer het goede voorbeeld hebt gegeven, want als er één schaap over de dam is dan.....

Kees, PA3FXI

Nieuwe accessoires voor uw zend/ontvangst station



GD 16 Mi voor de geluidskaat, kompl. 2 TXRX, alle transceiver, menginterface super!
www.gdierking.de



GD86NF Audio-LF-filter Tegen QRM, ruis, fluiten, splatter, brom enz. 2 x Notch, 2 x Peak
Gisela Dierking NF/HF-Technik, D - 49201 Dissen
Tel. 00-49-54211400 email: info@gdierking.de
Microfoonbus-verloopstuk, Microfoons, 22 A -13,5V
1200g voeding, IC 706-toebehoe, Mic-Voorversterker



D.I.L. ELEKTRONIKA B.V.
Jan Lighartstraat 59-61
Tel. 010-4854213
Fax 010 - 4841150 ROTTERDAM

BOUWPAKKETTEN Alle doe-het-zelf elektronica
Doe-het-zelf inbraakbeveiliging Techn. tijdschriften en boeken.



regionaal

Inzenden: Victor Ronnen PA5WPM, Forelstraat 215, 2037 KV Haarlem, tel. 023-5401934, fax 023-5402153, E-mail: regionaal@vrza.org
de redactie heeft het recht bijdragen die een halve kolom overschrijden in te korten

Agenda

Di 18/6	Groningen	Lezing Jan Muhl, PA1HO, NiCd en NiMH accu's
Di 16/7	Midden-Brabant	Ivm vakantie GEEN afdelingsbijeenkomst
Ma 16/07	Zuid-Veluwe	20.00 uur PSK31/RTTY/phone uitzending PI4EDE 145.250 MHz
Di 17/07	Zuid-Veluwe	20.00 uur Organiseren Heideweek
Di 20/8	Midden-Brabant	Ivm kermis GEEN afdelingsbijeenkomst
Di 20/08	Zuid-Veluwe	20.00 uur Organiseren Heideweek
Vr 23/08 - 31/08	Zuid-Veluwe	Heideweek Ede
Za 24/08	Zuid-Veluwe	10.00-15.30 uur Radio-onderdelenmarkt met demonstratie in centrum van Ede
Vr 20/09	Twente	Afdelingsbijeenkomst

Afdeling Kagerland

Inmiddels staan we na ons zweefvlieg-avontuur weer veilig met beide benen op de grond en blikken we weer vooruit naar de activiteiten van de komende maanden. Op 13 augustus zal de maandelijkse regio-contest plaatsvinden. Operators zijn altijd van harte welkom in de clubshack. De contest start om 20.00 uur.

Op 29 augustus wordt de jaarlijkse barbecue georganiseerd. Deelname kost u € 8,-. Je kunt je opgeven bij Wim, PA3BIZ, of in de shack.

De feestcommissie heeft reeds een locatie en datum voor het grote jubileumfeest in januari 2003 gepland.

Op 25 januari 2003 zal een groots jubi-

leumfeest in de Anna's Hoeve worden georganiseerd. Wat we allemaal gaan doen, houden we nog even geheim, maar één ding weten we zeker, het wordt een knotsgezellig feest! Noteer nu alvast 25 januari 2003 feestavond KGL in uw agenda. We zullen jullie op korte termijn nader over het feest informeren.

Ook tijdens de zomermaanden vinden zoals gewoonlijk de clubavonden op donderdagavond vanaf 20.00 uur plaats.

Ben je nog nooit op onze gezellige clubavonden geweest, kom dan eens langs aan de Burg. Ketelaarstraat 19a, in Warmond. Wil je meer over de afdeling Kagerland te weten komen, kijk dan eens op website www.pi4kgl.demon.nl

Afdeling Twente

Op 13 juni zijn we met elf man naar de Grolsch fabriek in Enschede geweest. Na de inleiding over de nieuwe fabriek in Boekelo, werd een rondgang langs diverse afdelingen gemaakt en werd er uitgelegd wat er allemaal bij komt kijken voor het bier wordt. In onze afdeling is nu de kennis om bier te brouwen, maar het drinken gaat hen beter af. Onder het genot van een hapje en vele verschillende soorten nat ging een ieder weer tevreden huiswaarts.

In de maanden juli en augustus zijn er geen bijeenkomsten in verband met de vakantie.

De afdelingsbijeenkomst in de maand oktober is i.v.m. de JOTA op de tweede vrijdag van de maand.

Tot ziens op onze afdelingsbijeenkomst elke derde vrijdag van de maand in De Roef, Pastoor Geertmanstraat 17, Enschede.

Afdeling Voorne Putten en omstreken

Ook dit jaar is er de IOTA-eilanden contest welke plaats vindt op 27 en 28 juli a.s. Onze afdeling gaat samen met PI4EUR vanuit de lokatie Ouddorp, het IOTA-eiland EU146, deelnemen aan de contest. Zoals wel bekend zijn we afgelopen jaar eerste geworden wereldwijd.

Deelnemers en belangstellenden voor deze contest kunnen contact opnemen met PA3BDQ en PA3HCF.

De locatie beschikt over een perfect onderkomen en uitstekend antennepark. Bent u niet op vakantie?

Dit is een echte vakantiebestemming, 1000 meter van het strand.

Tot ziens bij de contest.



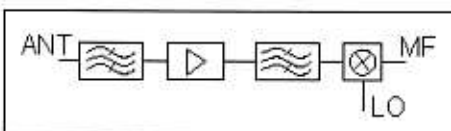
Intermodulatie

In elk niet lineair element worden, altijd ongewenste, intermodulatieproducten opgewekt. De intermodulatieproducten ontstaan door additieve of multiplicatieve menging in het niet-lineaire element. De mengproducten worden intermodulatieproducten genoemd.

Er zijn vele soorten van niet-lineaire elementen. Zo is een diode (transistor, FET, 'solid state' schakelaar, enz.) een potentiële veroorzaker van intermodulatieproducten. Soms moeten we ver zoeken om die diode te ontdekken: zo kan een overgang tussen twee verschillende soorten metaal met de bijbehorende corrosie een diode vormen maar daarover straks meer. Eerst de meer voor de hand liggende vormen van intermodulatie...

Ontvangerintermodulatie

Een ontvanger van hoogfrequente signalen is een bron van intermodulatie. Meestal zal een ontvanger bestaan uit een filter, een HF-versterker, weer een filter en een mengtrap. Daarna komt een aanpassingsnetwerk en een scherp filter, meestal een kristalfilter. De problemen zitten in de HF-versterker en de mengtrap. Als zeer sterke signalen worden toegevoerd aan de ontvanger zal een vorm van vervorming optreden in de HF-versterker, door het vastlopen van het signaal, en bovendien kan de mengtrap worden overstuurd.



Het eerste banddoorlaatfilter zorgt voor een goed ruisgetal van de ontvanger. Er wordt mee voorkomen dat de ruis van de spiegelrequentie op de ontvangst-frequentie wordt gemengd. Dit (preselectie) filter is niet erg selectief en heeft een kleine demping. Het tweede banddoorlaatfilter is bandselectief en heeft een grotere demping. De demping van de filters wordt gecompenseerd door de versterker. De mengtrap is een actieve (FET) of een passieve

(diode-mengtrap). In beide gevallen kunnen door oversturing ongewenste mengproducten ontstaan.

De intermodulatieonderdrukking van een ontvanger moet voldoen aan de in Europa geharmoniseerde eisen van ETS 300 086. Voor een vast opgesteld station dient de onderdrukking 70dB ten opzichte van 1µV (PD) te zijn; voor mobiele en portabele stations is dat 65dB.

Zenderintermodulatie

Zodra een zender wordt aangezet zal in de eindtransistor stroom gaan lopen. De collector-emitter overgang van de transistor is het niet-lineaire element waarover eerder is gesproken. De zendereindtrap wordt gevolgd door een laagdoorlaatfilter, bedoeld om harmonischen uit het zendsignaal te filteren. Alle frequenties beneden de kantelfrequentie worden door het filter in beide richtingen doorgelaten. De meest voorkomende vorm van zenderintermodulatie zal optreden op frequenties die in de buurt liggen van de zendfrequentie. Alle componenten rond de zendereindtrap zijn min of meer in resonantie rond de zendfrequentie. Door het gebruikmaken van breedbandige zenders zullen meer intermodulatieproducten worden opgewekt.

Bij het gebruik in een duplex systeem zal altijd intermodulatie optreden als drie of meer signalen een zendereindtrap bereiken. Eén van die signalen wordt opgewekt door het uitgezonden gewenste signaal. De andere signalen kunnen komen van zenders in de nabijheid. De duplexafstand van elk gebruikt frequentiepaar is gelijk; er wordt een shift van 10 MHz gebruikt. Hierdoor zal het derde orde intermodulatieproduct als volgt ontstaan. Een getalenvoorbeeld laat zien waar de schoen wringt.

Er zijn twee kanalen in de lucht: 420 MHz en 420,1 MHz.

De mobiele zendfrequenties die bij deze frequentieparen behoren zijn: 410 MHz en 410,1 MHz. Laten we aannemen dat we te maken hebben met een getrunkt radiosysteem. Het organisatiekanaal is kanaal 420 MHz. Dit kanaal zendt continu.

Als een mobiele gebruiker in de nabijheid van het trunking basisstation zendt zijn op de eindtrap van die mobiele (vast opgestelde) gebruiker de volgende signalen aanwezig:

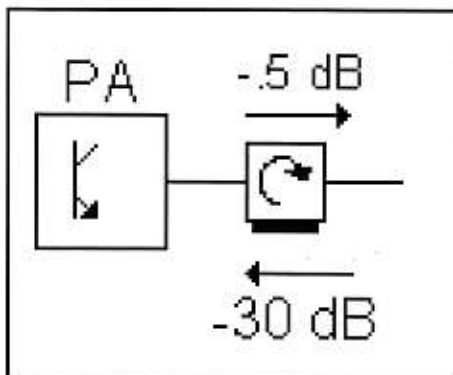
1. 410,1 MHz (de eigen zendfrequentie) [1]
2. 420,1 MHz (de zendfrequentie van het basisstation) [2]
3. 420 MHz (de zendfrequentie van het organisatiekanaal) [3]

Het opgewekte intermodulatieproduct is: [1]+[3]-[2]= 410 MHz. Dat is de ontvangstfrequentie van het organisatiekanaal. Natuurlijk wordt het aantal intermodulatieproducten groter bij een groter aantal gelijktijdig zende zenders.

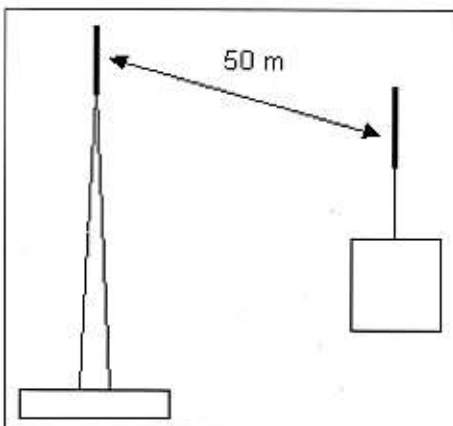
Deze soort van intermodulatie kan ook worden opgewekt door een andere niet-lineaire bron. Hierbij kan worden gedacht aan een overgang van twee soorten van metalen waarbij corrosie optreedt. Deze vorm van intermodulatie is berucht bij hekken en ook (geverfde) masten. Deze

bron van intermodulatie is afhankelijk van temperatuur, luchtvochtigheid en andere weersverschijnselen. Daarom is opsporing extreem moeilijk en tijdrovend.

Volgens de norm ETS 300 086 dienen zenders in een vaste opstelling te voldoen aan een minimum intermodulatieonderdrukking van 40dB. Voor oudere apparatuur geldt deze eis echter niet.



De Power Amplifier (zendereindtrap) in de figuur wordt gevolgd door een circulator. Een circulator kan worden gezien als een soort van HF-diode: de energie heeft weinig demping in de richting van de pijl, in de omgekeerde richting is de demping groot. Door het gebruikmaken van een circulator wordt zenderintermodulatie in een vast opgestelde zender voorkomen. Het zal duidelijk zijn dat bij het gebruik van semi-duplex mobilifoons en portofoons het niet mogelijk is om een circulator toe te passen; een circulator is groot, zwaar en duur.



Wat betekent dit nu in de praktijk?

- Van een trunking basisstation zenden de zenders met een uitgangsvermogen van 10 watt ERP. De zenders en de ontvangers van het basisstation zijn via een antennecombiner en een duplexfilter gekoppeld aan één antenne.
- Een tweede zend/ontvanger staat op een afstand van 50 meter en er zijn geen obstakels tussen de beide locaties.
- De versterking van de antennes is 0 dB.
- De eerste zender induceert een signaal op de antenne van de tweede zender van 88,2 mV (berekende waarde). Bij een intermodulatieonderdrukking van 40 dB levert dit een intermodulatieproduct op van 882µV ofwel 15,5nW op de eindtrap van de tweede zender.

- Dat lijkt een vreselijk klein signaal maar gemengd met het signaal van de tweede zender en weer teruggezonden levert dat op de antenne van het basisstation toch nog een signaal op van zo'n 3,5 μ V... dus ook aan de ontvanger van het basisstation.

Een dergelijke situatie zal bij vast opgestelde zenders en ontvangers niet snel voorkomen. Als de zenders zeer dicht bij elkaar staan helpt in ieder geval een verzwakker.

Ook is het noodzakelijk van de tweede zender (een mobilfoon in een desktop-behuizing of iets dergelijks) het zendvermogen zoveel mogelijk te beperken.

Bij mobiele apparatuur komt het natuurlijk wel voor dat een mobiele of portabele gebruiker in de buurt is van een basisstation.

Wanneer dat basisstation toevallig een trunking basisstation is zal een organisatiekanaal altijd zenden.

Indien de mobiele gebruiker in de buurt van het basisstation in gesprek is (en dus een verkeerskanaal belegt) zal in ieder geval de ontvangstfrequentie van het organisatiekanaal als intermodulatieproduct overblijven.

Wanneer meerdere verkeerskanalen op dat moment actief zijn zal een grote hoeveelheid aan intermodulatieproducten worden geproduceerd.

Literatuur:

Mobile Communications Engineering,
William C.Y. Lee, ISBN 0-07-037039-7.
Antenna Theory, Constantine A. Balanis,
ISBN 0-471-59268-4.

Intermodulatie berekening:

<http://www.tcstx.com/software/intermod/intermodulation.htm>

CQ-PA dankt: Jan, PA0JMY en Tony Pellegrom, PE2PRV, voor hun inbreng en verbeteringen plus KPN Business Radio Solutions voor de toestemming tot publicatie.

Ruimte wonder

Zevenentwintig jaar geleden op 15 november 1974 werd de amateursatelliet OSCAR-7 gelanceerd. Nu kunnen satellieten lang meegaan maar eens valt het dock.

Pat Gowan, G3IOR, viel dan ook bijna van zijn stoel toen hij eind juni 2002 deze allang doodgewaande satelliet hoorde met CW-telemetrie signalen op 145,9738MHz. Pat heeft de signalen vastgelegd en aan verschillende leden van AMSAT voorgelegd en allen zijn het er over eens dat dit inderdaad signalen van OSCAR-7 zijn, na meer dan 27 jaar opnieuw actief.

Jan King, W3GEY, was er indertijd bij en haalde de aantekeningen en de telemetrie-codering die toen voor de telemetrie werd gebruikt erbij. De OSCAR-7 staat in mode B (bakenmode) en alle andere modes zijn uitgeschakeld. De telemetrie-gegevens betreffen oude temperaturen aan boord en de toestand van de accu's. Die schijnen aardig overeen te komen met hetgeen te verwachten zou zijn. De temperatuur in de satelliet is ca 15 graden en de buitentemperatuur 5°C. De temperatuur van de zendereindtrap zou het hoogst moeten zijn en dat was hij: 35,1°C. Er wordt gezonden met een vermogen van 1,16 watt.

De accu-spanning moet liggen tussen 13,6 en 15,1 volt en is volgens de telemetrie 13,9 volt... dat klopt zou je zo zeggen. Maar toch is er iets niet in orde; er zijn twee 6V-accu's in serie in gebruik en de spanning over de 'onderste' accu wordt gegeven als 5,8 volt. Dat is te weinig voor een accu in goede conditie dus waarschijnlijk is die accu niet zo best. De 'bovenste' accu moet een vrij grote inwendige weerstand hebben gekregen want daar moet dan 13,9 - 5,8 = 8,1V over staan. Hoe dan ook, de OSCAR-7 laat weer van zich horen.

Een oude strijdros uit de beginjaren van

de ruimtevaart liet weten dat een satelliet gebouwd door een stelletje amateurs, uit gewone onderdelen, het meer dan 27 jaar kan uithouden in een hoge baan op 1460km. Het grootste deel van de elektronica functioneert nog steeds en zelfs de spanningsregelaar behoeft na een jarenlange blootstelling aan kosmische straling niet opnieuw gecalibreerd te worden. Wie niet in wonderen gelooft is geen realist.

Laatste nieuws (1 juli)

Inmiddels is een week gepasseerd en in die week zijn er bij AMSAT honderden meldingen binnengekomen van OM's die OSCAR-7 ook gehoord hebben. Het blijkt dus echt waar te zijn. OSCAR-7 heeft na een jaar of 7 trouwe dienst niet meer gezonden vanwege een defect aan de accu's. Waarschijnlijk is de kortsluiting in de accu's, door welke oorzaak dan ook, inmiddels overgegaan in een open verbinding waardoor de satelliet weer van stroom wordt voorzien door de zonnepanelen die nog steeds goed functioneren... natuurlijk alleen als de sat door de zon beschenen wordt.

De boordcomputer valt in het donkere gedeelte van de omloopbaan uit en start weer op bij belichting van de zonnecellen. De mode waarin de sat dan weer opstart is vermoedelijk 'random' (dom toeval). Welke mode dat is kan worden afgeleid van de bakens aan boord op 29,502, 145,975 en 435,100MHz. Mode A = 2m up- en 10m downlink. Mode B = 70cm up- en 2m downlink.

Er zijn inmiddels zelfs verbindingen gemaakt over de OSCAR-7; het uitgangsvermogen van de zenders is laag, ca 1 watt, en men dient met maximaal 10 watt richting OSCAR-7 up te linken... een te groot vermogen veroorzaakt vervorming en instabiliteit. Zijn er meerdere gebruikers tegelijkertijd bezig dan kan uw te grote vermogen ook de verbindingen van anderen bederven. Komt u over OSCAR-7 heen... probeer dan eens om het vermogen wat terug te draaien; dat maakt het voor alle gebruikers plezieriger werken. Hoelang het daar boven nog blijft werken valt niet te voorspellen maar CQ-PA zal u op de hoogte houden.

PA3FFZ, bron AMSAT News Service



agenda evenementen nationaal en internationaal

Bijdragen voor deze rubriek bij voorkeur schriftelijk (fax, brief, e-mail) naar de redactie van CQ-PA. Bijdragen kunnen max. drie regels beslaan en moeten passen binnen het karakter van deze rubriek.

14 juli	Radio Vlooiemarkt Utrecht, Veemarkthallen, Sartreweg 2, Utrecht. Toegangsprijs € 2,50, gratis parkeren. Zie CQ-PA mei.
17-18 augustus	Lighthouse and Lightship weekend.
22-25 augustus	DNAT, Bad Bentheim, D. Zie dit nummer.
24 augustus	Heideweek activiteitsdag Ede. Zie dit nummer.
31 augustus	Opendag Friese Radio Amateur Groep, zie dit nummer.
1 september	Jaarlijkse radiomarkt van de Maastrichtse Radio Amateurs in samenwerking met HAJE electronics op de binnenplaats van laatstgenoemde. Tijd: 9.30-15.00 uur. Info: PA3DLJ, tel. 046 4372693, E-mail jgh.jennen@hccnet.nl
8 september	Ballonvossenjacht.
20-22 sept.	MiniJut
28 september	Radio Onderdelenmarkt en Antennemeetdag, 2m/70cm antennes, Meppel.
12 oktober	Dag van de Amateur, Americahal, Apeldoorn.

Zendcursus in Twente

De afdeling Twente wil medio september een cursus gaan starten voor het behalen van de C-machtiging. Deze cursus zal gegeven worden op de dinsdagavonden in buurtcentrum "de Roef" te Enschede.

Voor de start van deze cursus zal nog een informatie avond plaatsvinden. Mocht u interesse hebben voor de cursus/informatie avond, laat u dan alvast (vrijblijvend) inschrijven als geïnteresseerde bij de secretaris van de afdeling Twente: Kees Brouwer, PA3FGQ, tel. 06-12573124, E-mail pi4twn@vrza.org URL <http://vrza.twente.nu>

Elders doorge- bladerd

Beknopt overzicht van de inhoud van Nederlandse en buitenlandse tijdschriften (en tijdschriftjes), waarin voorbij wordt gegaan aan vaste rubrieken en uitsluitend artikelen van enige omvang worden genoemd.

CQ-DL (Duits) Juli, Nr. 7

Schrittmotoren: Wie sie funktionieren, was sie können – DAoHQ reformiert sich zur IARU-KW-Weltmeisterschaft – Kreuzung gelungen: ICOM-7400 – Antennenumschaltung mittels Morsetaste – Kompakt mit vier Elementen – Empfänger-Intermodulation (2) – QRP wieder "in" – Zukunft: Weltweiter Relaisfunk über Internet? – PC-Schaltteil im Amateurfunkeinsatz – RTTY-Contestbetrieb – Das DARC Contest Logbuch.

[DARC: Lindenallee 4, 34225 Baunatal, BRD, FAX: 0049-561-94988-50]

Electron (Nederlands) Juli, nr. 7

Mechanische televisie voor de amateur – Radio Scouting Limburg – 34e DNAT in Bad Bentheim – Willem Hofstede als PA3FWO/MM – Het Pspice-simulatieprogramma – Mark/Space decoder voor RTTY – In 3 minuten rond de wereld – Universele HF-versterker met afgestemd ingangscircuit – VERON Pinksterkamp – Antennemeetdag te Meppel – PA6HQ.

[VERON: Postbus 1166, 6801 BD Arnhem, tel: 026-4426760]

FUNK (Duits) No 7 Juli

Icom IC-7400 – VGA mit AGC-Demodulator – Grundregeln zum Geräteselbstbau – Simultanschalter fürs Oszilloskop – Rauschgenerator bis 1 GHz – Tischmikrofone selbst gebaut – KNE QRP-Mini – Sprachmailbox und Fonierelais DBoDXM – Die Strahlung von Langdrahtantennen und ihre Nullwinkel – Eine Magnet-Empfangsantenne für 150kHz bis 30MHz – Erste Versuche mit Pactor III – Internet per DSL – Linux für den Funkamateurl – PSK31 für Yaesu FT817.

[PMS GmbH & Co. KG: Adlerstrasse 22, D-40211 Düsseldorf, tel: 0049-211-690789-29, FAX: 0049-211-690789-50]

RadCom (Engels) July

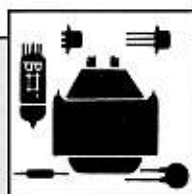
The CDG2000 HF Transceiver – RSGB IOTA annual listings 2002 – ICOM IC-T3H VHF Transceiver.

[RSGB: Lambda House, Cranborne Road, Potters Bar, Herts EN6 3JE England, Tel: 0044-1707-659015, FAX: 0044-1707-645105]

Radio-Amateur (Vlaams) juli-aug.
De slag der Gulden Sporen – Het Gulden-sporen Award – Juridische beschouwingen – LINUX, een OS voor de radioamateur? – Een tip voor als je /P gaat in

Vlaanderen deze zomer – IN en UIT de ruimte – Antennewijzer – CB goes PC – De revival van Hellschreiber.

[VRA: J.M.T'Jaecx, ON4CBS, Kapucijnenlaan 2, 9200 Dendermonde, België, tel: 0032-52-210626]



ham-ads

Inzenden: Victor Ronnen PA3WPM, Forelstraat 215, 2037 KV Haarlem, tel. 023-5401934, fax 023-5402153, E-mail: hamads@vrza.org

Voor deze rubriek gelden de volgende voorwaarden:

VRZA-leden kunnen gratis van deze rubriek gebruikmaken. De tekst mag maximaal 12 regels lang zijn en moet betrekking hebben op de hobby, bij aangeboden zaken dient de prijs vermeld te worden.

Inzendingen moeten duidelijk in blokletters (of machineschrift) zijn geschreven.

De Ham-ads rubriek is niet bestemd voor handelaren (groot en klein); hiervoor hebben wij advertenties voor handelsdoeleinden.

Gevraagd

Wie kan mij helpen aan kristallen voor de TR 7200G, gezocht worden PI3AMR, PI3RTD, PI3HGL en 145,275 zowel RX als TX // Verder zoek ik iemand in de regio Dordrecht die mij kan helpen met afregelen van de Kenwood (gevoeligheid, selectiviteit ed.). Reacties naar: Hans, PE1PDT, tel. 078-6512278, na 18.00 uur.

ARRL Handboek 1937, 39 t/m 42, 44 of ouder. Reacties naar: PAoTCD, tel. 079-3229399, E-mail: smitsg@planet.nl

Kenwood DSP-100 unit voor de Kenwood TS-450/690/850. Moet technisch in 100% goede staat zijn. Reacties naar Kees, PA7TWO, tel. 06-10887236, E-mail: pa7two@amsat.org

Aangeboden

Kenwood TS850S, Kenwood DSP100, Kenwood tafelmike, Kenwood speaker en power pack. Alles in prima staat en manuals aanwezig. Totaalprijs €1550,= // Kenwood TS940S met ingebouwd powerpack, tuner en filters. Speaker SP940. Totaalprijs €1250,=. Reacties naar: Paul H. Müller, tel. 071-4080925, E-mail: eagle@ocs.nl

FT-101Z (analoge uitvoering) in prima staat met handmike en documentatie €375,=. Reacties naar: PAoTCD, tel. 079-3229399, E-mail: smitsg@planet.nl

Bijzonder zware voeding Redifon 220 V 50 Hz AC, Power Unit Type P.U. 30 V. Uitgangen: DC 500V 1A, 250V 150 mA en een paar gloeistroom- en relaisspanningen. Gratis af te halen in Bodegraven. Reacties naar Henk, PAoHAW, tel. 0172-614268, E-mail: h.witmond@hccnet.nl

Kenwood TS811E 70cm zendontvanger €680,= // Kenwood TM241E mobielset €272,= // Rotor Yaesu G1000SDX + bedieningskast €226,= // Scoop Hameg HM203 €226,= // Dip meter Leader LDM815 €68,= // Alles in een koop €1400,=. Reacties naar: PA3EJK, tel. 01812-1683, E-mail: huisman.2@hccnet.nl

HF transceiver Kenwood TS530SP i.z.g.s. bijna geen Tx mee bedreven, met documentatie en microfoon €400,= // GPA 10/15/20 incl. radialen, nieuw €50,= // Scoop Beckman 20MHz. 2 kanalen €90,=. Reacties naar PA3BYK, tel. 070-3620107, E-mail: bastiaan.c@yahoo.com

Uit nalatenschap te koop. Antenne 2x 24 el voor 23cm €10,= // Antenne 70 cm 4 el RVS €5,= // Antenne positioner GS-2P (Paltec) + Rotor €25,= // Antenneversterker (70cm) SV 700 SSB electronic €10,= // Antenneversterker (2m) EVV-2-500 €10,= // Antenne verticaal €5,= // ATV transceiver 70cm home made ELECTUUR €25,= // Boek, antenne en meetinstrumenten voor de zendamateur €1,= // Boek, Kluwer Transistorgids 1979 €0,50 // Boek, transistortabellen 1981 €0,50 // Chaparrel met kaart €20,= // Counter (home made) €10,= // Descrambler (RTL-4) €20,= // Discman Sony D32 €20,= // Downconverter voor sat. NJR-8180-FH €10,= // Griddipper Leader LDM-815 €20,= // IONALYZE model 404 €5,= // KTV Hitachi 33cm model c15-p 110V €30,= // Ladenkastjes met onderdelen €5,= // Luidsprekerset voor auto €2,= // Multimeter Hansen €10,= // Multimeter Klaassen type 93T (digitaal) €20,= // Multimeter Voltcraft (digitaal) €5,= // Multimeter Yu Fung €5,= // Palcom Audio stereo Processor (nieuw) €15,= // Philips scoop GM-5655 €15,= // Printboormachine €20,= // Receiver Icom IC-R71E 0,10 - 30 MHz all mode €350,= // Rotor + rek voor schotelantenne €25,= // Satellietontvanger GS-2R (Paltek) €20,= // Schakelklok €2,= // Schotel 1,20 meter doorsnede €20,= // Schotel 30 cm doorsnede €10,= // Schotel 60 cm doorsnede €15,= // Standaard voor printboormachine €5,= // Stafief voor filmcamera €10,= // Stereo videotuner V6150 Match-line €8,= // Stroomtang €5,= // Tafelmicrofoon (oud model) €20,= // microfoon SHURE €15,= // Tafelmicrofoon SHURE €15,= // Tekenbord A4 €2,= // Telefoon €5,= // Thermostaat NTS-2 €2,= // Tinzuiger €2,= // Tono 7000 B €10,= // Trafo 220/24 200VA €5,= // Trafo 220/24 350 VA €5,= // Transistor tester Pantic €5,= // Tratec modul SRC-802 B €5,= // Tussenmeter 220 volt €2,= // TV-Tuner Philips AV-7300 €5,= // Verticale rondstraler €10,= // Video Crypt VC-100 €20,= // Videocamera Sony AVC-3250 CES €15,= // Videorecorder Video 8 system Sony EV-A200 €20,= // Voeding 13,8 volt 3 amp €8,= // Voeding regelbaar 2-30 volt 5 amp. (home made) €5,=. Reactie naar: Rikus, PdOIAZ tel. 0318-638380 of 06-22779171, E-mail: pdOiaz@vrza.nl

YAESU

Choice of the World's top DX'ersSM

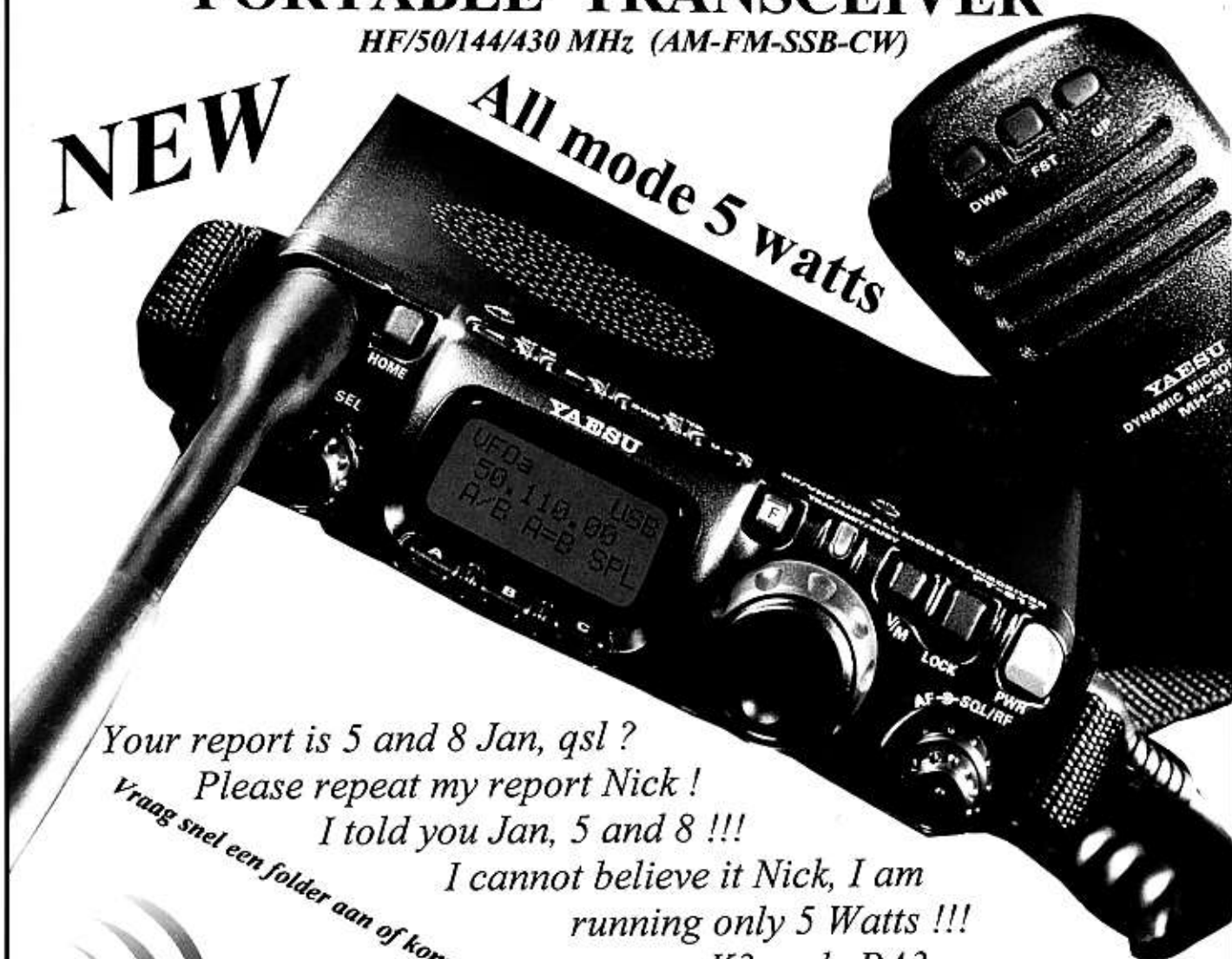
YAESU FT-817

PORTABLE TRANSCEIVER

HF/50/144/430 MHz (AM-FM-SSB-CW)

NEW

All mode 5 watts



Your report is 5 and 8 Jan, qsl ?

Please repeat my report Nick !

I told you Jan, 5 and 8 !!!

I cannot believe it Nick, I am

running only 5 Watts !!!

K3.... de PA3....

SCHAART

COMMUNICATIONS

*Alleenvertegenwoordiging in Nederland en België
van: YAESU-AMATEURRADIO, JRC JAPAN RADIO CO.
Vertegenwoordiging van KENWOOD COMMUNICATIE
in Nederland*

NEDERLAND

Valkenburgseweg 68
2223 KE KATWIJK-ZH
Tel: (071) 4015708*
Fax: (071) 4073143

OPENINGSTIJDEN: dinsdag t/m vrijdag
09.00-12.30 uur en 13.30-18.00 uur
zaterdag 09.00-16.00 uur
KOOPAVOND: donderdag 19.00-21.00 uur

Postbank: rek.nr. 109831
I.N.G.: rek.nr. 67.88.14.716
ABN/AMRO: rek.nr. 56.73.31.806

INTERNET: <http://www.schaart.nl> e-mail: schaart@schaart.nl

reeds meer dan 35 jaar specialisten in ham-radio

Simply the best!

A WHOLE NEW WORLD OF HAM RADIO



SPECIAL SALE!!!
Patcomm PC 9000
€ 905,-
Inclusive FM Module!!!

PATCOMM PC 9000 the "to become" standard in no nonsense operation on HF + 6 meters. The Unit is strictly Hambands from 160-6 meters with adequate power, 40 watts (20 watts on 6 meters) or qrp 5 watts switchable. FM and RTTY/CW decoding on display is available as an option.

SPECIFICATIONS PC 9000

*SSB and CW on 160 thru 6 Meters Ham Bands. * Three selectable tuning rates; 1.2 kHz, 12 kHz and 120 kHz per knob revolution. * Low noise, high selectivity receiver design with a 2.4 kHz crystal filter and variable (400-2500 Hz) SCF (Switched Capacitor Filter) in the audio stage. * Highly effective impulse Noise Blanker. * Frequency Lock Button. * Receiver MDS: 128 dbm Third Order Dynamic Range: 92 db. * Amplifier control Jack. * Built in keyer and keyboard Interface for CW. * In Band RIT/SPLIT capability. * 5 Watt or 40 Watt Transmitter output power (20 Watts on 6 Meters). *Fast/slow AGC selection.

We reserve the right to change specifications without notice. All PATCOMM/ROPEX radio's have been CE certified and approved.



Platinastraat 90, 2718 RK Zoetermeer, The Netherlands. Phone : 079-361 72 04. Fax : 079-361 71 95 E-mail : rob@patcomm.net - Website : www.patcomm.net
Patcomm Corporation. Phone : +1-631 862 6511. Fax : +1-631 862 6529. E-mail : patcomm1@aol.com - Website : www.patcomm.net
Dealer: Schaart Communications b.v. Phone : 071-4015708. Fax : 071-4073143. Email : schaart@schaart.nl - Website : www.schaart.nl

COMPLETE RANGE OF PATCOMM TRANSCEIVERS, TRANSMITTERS AND DUAL BAND RADIO'S.

