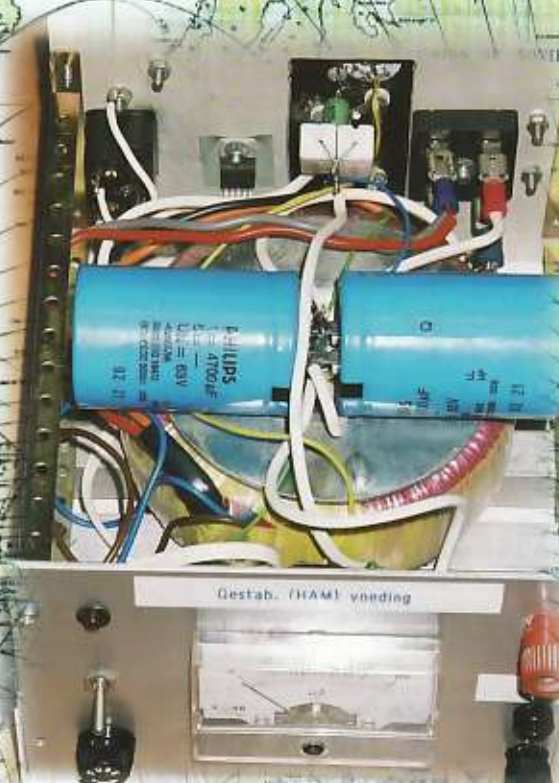




CQ-PA

OFFICIEEL ORGAAN VAN DE VERENIGING VAN RADIO ZEND AMATEURS



NEWS

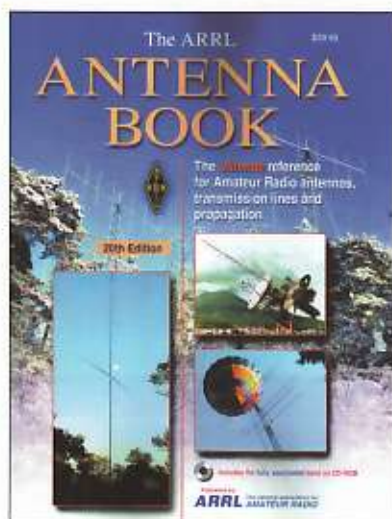


IN DIT NUMMER:
Nieuwe Statuten

JAARGANG 53 - NR 7/8 - 31 JULI 2004

HET MEEST INFORMERENDE TIJDSCHRIFT VOOR DE NEDERLANDSTALIGE ZENDAMATEUR

***De allernieuwste uitgaven
zijn nu verkrijgbaar bij
de VRZA-Ledenservice!***



Het ARRL Antennabook 20^e editie

Tijdens de voorbije 60 jaar werden er ruim één miljoen exemplaren van verkocht!

Bestelnr. ES-8

Inclusief porto en verpakkingskosten € 50,50

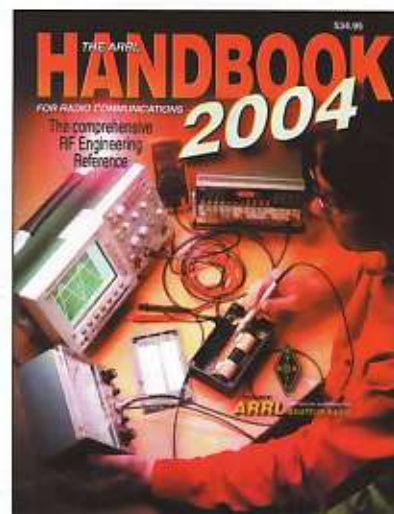
De 81^e editie van het ARRL HANDBOEK

Sedert 1926 is dit de meest gerespecteerde bron op het gebied van communicatie voor ingenieurs, radioamateurs en technici.

Eens in de zoveel jaar *moet* je er een hebben!

Bestelnr. ES-7

Inclusief porto en verpakkingskosten € 45,50

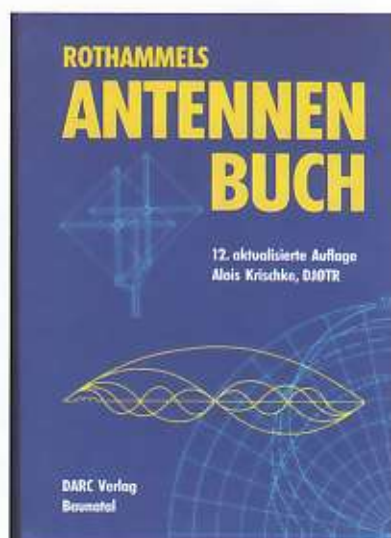


De bijbel voor de zelfdoener Rothammels ANTENNEN BUCH

Het standaardwerk waarin alle types antennes besproken worden. Het mag op geen boekenplank mankeren!

Bestelnr. ES-6

Inclusief porto en verpakkingskosten € 52,50



Bestellen door storting of overmaking van het verschuldigde bedrag op postgiro 3985318 t.n.v. Stichting VRZA Ledenservice te Tilburg. Tel. 013-4678105. E-mail: ledenservice@vrza.org



CQ-PA
VERENIGINGSORGAAN van de V.R.Z.A., ISSN 1383-3316 - Opgenomen artikelen vertolken niet noodzakelijkerwijs de mening van het verenigingsbestuur. Overname van artikelen uitsluitend met schriftelijke toestemming van de hoofdredacteur. Gepubliceerde ontwerpen zijn uitsluitend voor huishoudelijk gebruik.

De V.R.Z.A., opgericht 23 november 1951 en Koninklijk goedgekeurd bij K.B. 22-10-1957/nr. 46, is ingeschreven bij de Kamer van Koophandel te Groningen onder nr. V 40023496.

BESTUUR VAN DE VRZA:

Voorzitter: PG9W Wim Visch fax 071-3010116 tel. 071-3010301
 Secretaris: PD5JFK Jelle Knot tel. 035-7725016 of 0648-371806
 Penningmeester: PA-10327 Paula van der Plaats fax 071-5726058 tel. 071-5726058
 Lid: PA-10552 Hans Knikman tel. 06-29171343
 Lid: PA1GR Gerard van Oosten tel. 023-5575834

CORRESPONDENTIE-ADRES VRZA-BESTUUR: Johannes Geradtsweg 79, 1222 PN Hilversum, E-mail secr@vrza.nl Gebruik de telefoonnummers alleen in dringende gevallen.

REDACTIE CQ-PA: Kerkstraat 101, 7667 PW Reutum, tel./fax 0541-670524.

E-mail cqpa@vrza.nl

Hoofdredacteur: PA3AIN Johan Schepers fax 0541-670524 tel. 0541-670524
 Techn. Redact.: PA3FFZ Bastiaan Edelman fax 0561-441659 tel. 0561-441659
 PE1FOD Timo Lampe tel. 030-6953615
 PA5WPM Vicky Ronnen tel. 023-5331856
 PAoGHB Gerard Vervanne fax 0115-622745 tel. 0115-622745
 PE2HSB Hans Sneeboer fax 023-5351978 tel. 023-5351978

Alg. artikelen: PD4AVO Michel Bleijenberg fax 0115-649542 tel. 0118-431210
 Medewerker: PAoJWU Jan Willem Udo fax 055-5191327 tel. 055-5191327
 Resonanties: PA3FXI Kees Miedema fax 0227-663425 tel. 0227-663425
 Rubricisten: Zie betreffende rubriek met naam en adres voor toezending kopij.

De inhoud van CQ-PA wordt digitaal opgeslagen en kan later worden benut voor het vervaardigen van een jaargang op CD.

ADVERTENTIE-EXPLOITATIE (géén Ham-Ads): Wim Visch, tel. 071-3010301, E-mail: pg9w@vrza.nl

DBO (Dagelijks Bestuur Overleg-orgaan VRZA-Afdelingen): Secretariaat: George van Dorth, PE9G, Kurkhout 26, 2719 JX Zoetermeer. E-mail dbo@vrza.nl

VRZA-LEDENSERVICE: Henk Paardekooper PA1HJB, Gen. Pattonstraat 8, 5025 ZG Tilburg. Bestellingen door overmaking naar postgiro 3985318 t.n.v. Stichting VRZA Ledenservice te Tilburg (vermeld het bestelnummer!). Informaties: tel. 013-4678105/E-mail: ledenservice@vrza.nl

VERENIGINGSZENDER PI4VRZ/A: Uitzending op zaterdagmorgen tussen 10 en 12 uur op 145.250 en 433.575 MHz (vert.gepol.) en op 7042 kHz LSB vanuit Apeldoorn. De uitzending wordt gerelayeerd in Limburg op 144.775 en 433.250 MHz. In Warmond door PI4KGL op 145.225 MHz. Programma:

10.00 tot 10.15 morsecursus voor beginners
 10.15 tot 10.30 morsecursus voor gevorderden
 10.30 tot 11.00 RTTY-bulletin, 50 baud, 170 Hz shift
 11.00 tot ca 11.30 nieuwsuitzending in gesproken tekst, informatie en How's DX vanaf ca 11.30 e.v. Tekenen van de presentielijst; OSD's op 40 en 2m

Kopij voor het RTTY-bulletin moet op de donderdagavond voorafgaande aan de uitzending ontvangen zijn via post, fax of packet.

Correspondentie-adres: Centraal Beheer, t.a.v. Zendstation PI4VRZA, Postbus 700, 7300 HC Apeldoorn. 24 u/dag tel. beantwoorder: 055-5792097 of fax 055-5792337. E-mail: pi4vrz@vrza.nl / AX.25-mail: pi4vrz@pi8apd / SMTP: pi4vrz@pi1vrz

VRZA website, URL: http://www.vrza.nl

E-mail alias: Leden kunnen dit per E-mail aanvragen, wijzigen, afmelden bij: emailaanvraag@vrza.nl o.v.v. callsign of luisternummer.

LIDMAATSCHAP VRZA: Voor leden woonachtig in de Benelux bedraagt de contributie voor het VRZA-lidmaatschap € 37,50 per kalenderjaar, over te maken op postgirorekening 9071285 t.n.v. VRZA Ledenadministratie te Deggstee. Bij opgave in de loop van het jaar bedraagt de contributie een evenredig deel. Opzegging van het lidmaatschap uitsluitend schriftelijk vóór 1 november van het lopende jaar. Wordt vóór deze datum geen bericht van opzegging ontvangen dan wordt het lidmaatschap automatisch verlengd.

VRZA-leden kunnen gebruik maken van de diensten van het Dutch QSL-Bureau (gratis) en ontvangen elke maand CQ-PA. Voor opgave lidmaatschap, adres- en callwijzigingen alsmede informatie over het lidmaatschap kunt u schrijven, bellen of E-mailen naar:

VRZA LEDEN-ADMINISTRATIE: Wielewaallaan 29, 2352 EV Leiderdorp, tel. 06-2917 1343 (9.00-20.00 uur), E-mail ledenadministratie@vrza.nl

CQ-PA NIET ONTVANGEN? Nabestellen UITSLUITEND via de Ledenservice.

VERSCIJNINGSDATUM: Het volgende nummer verschijnt op 11 september 2004.

SLUITINGSDATUM KOPIJ: Deze dient uiterlijk op 25 augustus om 12.00 uur ontvangen te zijn om in aanmerking te komen voor plaatsing in bovengenoemd nummer.

LIJST VAN ADVERTEERDERS:	VRZA Ledenservice	206
	Hajé Electronics	211
	Dolstra Elektronika	211
	Gisela Dierking NF/HF-Technik	217
	GB Antennas & Towers	217
	Boris Electronics b.v.	225
	Radio ABE	227
	VRZA Ledenservice	237
	Schaart Communications	239

Even voorstellen

Een nieuwe hoofdredacteur voor CQ-PA en wie is dat dan wel? Simpel gezegd: mijn naam is Johan, woon in Reutum, een klein dorp in Noordoost Twente en ben sinds 1977 zendamateur en lid van de VRZA. Mijn eerste roepnaam was PE1AIR, in 1979 overgegaan in PA3AIN.

Misschien vraagt u zich wel af wat iemand nu beweegt om deze taak op zich te nemen.

Pim PAoTLX heeft ervoor gezorgd, dat CQ-PA er goed verzorgd uitziet. Het zal dus een hele klus zijn om dit niveau te handhaven. Ook zal ik nog in deze rol moeten groeien.

Ik heb me goed gerealiseerd, dat het samenstellen van CQ-PA en alles wat daarbij hoort heel wat tijd kost. Tijd die ik anders aan mijn hobby kon besteden. De meeste lezers kan het vermoedelijk weinig interesseren wie nu CQ-PA samenstelt, als het maar gebeurt. Al met al dus weinig redenen om deze taak op te nemen.

Waarom dan wel? Voor het uitoefenen van mijn hobby heb ik namelijk een actieve vereniging nodig.

Heel egoïstisch gezegd: door dit te doen kan ik mijn hobby blijven beoefenen. Natuurlijk kan ik in mijn shack gaan zitten en gewoon achter de transceiver gaan zitten. Maar hoe moet het dan met de QSL-kaarten, het overleg met de overheid, CQ-PA, de afdelingsbijeenkomsten en al die andere activiteiten, waarvan ik heel blij ben dat er een VRZA is?

Voor de een bestaat de bijdrage aan de VRZA door afdelingsbijeenkomsten te bezoeken, bij een ander door actief te zijn in het afdelingsbestuur en weer anderen schrijven een artikel voor CQ-PA, nemen een redactie- of bestuurstaak op zich of leveren op een nog andere manier hun bijdrage aan de VRZA.

Niet dat dit alles onplezierig werk is. Naast werk en (soms) teleurstellingen leveren deze activiteiten bijna altijd ook genoegdoening en plezier op!

En in dit kader heb ik me beschikbaar gesteld als hoofdredacteur voor CQ-PA.

De hoofdredacteur is (gelukkig) niet diegene die CQ-PA vult. In de meest ideale situatie mag hij een selectie maken uit het ruime aanbod van artikelen. De minst ideale situatie is, dat CQ-PA alleen uit wat verenigingsnieuws zou bestaan.

Er ligt hier in mijn bureaula o.a. een exemplaar van CQ-PA van 29 december 1951 met o.a. HW's DX van PAoGN, enkele technische artikelen geschreven door leden en wat verenigingsnieuws. Ook was er een vragenrubriek. Een formule die nog steeds door CQ-PA wordt gehanteerd.

Ik wil graag deze formule voortzetten. Een voorwaarde hiervoor is, dat er voldoende artikelen beschikbaar zijn. Ondanks het feit dat CQ-PA al bijna 53 jaar voor en door VRZA-leden wordt gemaakt, kan deze formule alleen maar blijven bestaan wanneer u artikelen blijft insturen. En dat is, volgens mij, een verantwoordelijkheid die we met ons allen dragen. Overigens ben ik er van overtuigd, dat u zich van deze verantwoording bewust was en zult blijven!

Johan PA3AIN, hoofdredacteur

UIT DE INHOUD:	Van her en der	208
	Ham voeding, 13,6V, 10A	209
	Antennes: meten is weten!	212
	Een opmerkelijke zender	216
	Overpeinzingen van Ome Bas	217
	VHF/UHF/SHF-rubriek	218
	2e BAR vossenjacht 22 augustus	218
	Contestkalender	219
	Marathon	220
	Het Stedendriehoek Award (2)	220
	Wijziging statuten	220
	Statuten	221
	Huishoudelijk Reglement	223
	Basis Afdelingsreglement	224
	De 36e DNAT in Bad Bentheim, Duitsland	226
	How's DX / Propagatieverwachtingen	228
	Regio-contest	231
	Uitslag van de 36e VRZA WAP Contest 2004	232
	Het Bodensee-treffen	232
	Regionaal	233
	Velddag afdeling Noord Limburg	234
	145,230MHz en 145,630MHz; beruchte frequenties	235
	Agenda evenementen	236
	Ham-ads	238
	Elders doorgebladerd	238

van her en der

Berichten uit de amateur-samenleving, bestaande uit een praatje met liefst een plaatje. In te zenden naar het redactie-adres.

Bijdragen worden zondig ingekort en/of bewerkt.

Open dag FRAG

Zaterdag 11 september a.s. houdt de Friese Radio Amateur Groep de jaarlijkse open dag. Op deze dag zal getracht worden de bezoekers een indruk te geven van de radio zendhobby.

Naast demonstraties in spraak, telegrafie en telex zal ook o.a. ATV, digitale communicatie en legerapparatuur te zien zijn. Daarnaast wordt er informatie over de hobby gegeven zoals QSL-kaarten, de diverse soorten machtigingen en de opleidingen hiervoor.

Naast de demonstraties is er ook de mogelijkheid om zendapparatuur te laten door-meten.

Het adres van het clubhuis is Avondsterweg 14 te Leeuwarden. Dit is op het industrieterrein "de Hemrik" achter de Praxis. Door de vele antennes zal het snel te vinden zijn.

Bezoekers zijn van 10.00 tot 16.00 uur van harte welkom.

Radio infomarkt in de Kempen

De Kempische Amateur Radioclub organiseert dit jaar voor de 9e keer haar Radio-Infomarkt op zondag 12 december 2004 in Cultureel Centrum "Den Herd" te Bladel. De aanvang is om 10.00 uur. Op deze radiomarkt zijn radioamateurs en handelaren uit de verre omgeving, vaak ook uit Duitsland en België, aanwezig die hun spullen te koop aanbieden.

Daarnaast is er dan ook een groot aanbod van moderne media-apparatuur zoals computers, ontvangers, antennes, onderdelen en een grote bibliotheek met schema's, handleidingen en boeken op het gebied van radio en techniek.

Velen uit de verre omgeving ontmoeten elkaar hier en steeds weer blijkt uit de reacties dat de Brabantse gezelligheid en een goede sfeer het voor een ieder tot een geslaagde dag maakt en dat de markt bovenal goed van opzet is. Het gehele complex van zalen in "Den Herd" is dan ook die dag bezet.

De Radiomarkt is in de loop der jaren zo groot geworden omdat het een levende hobby is van velen die in radio- en computertechniek zijn geïnteresseerd. Wij willen u dan ook graag eens op deze radiomarkt ontmoeten en laten zien waarom onze hobby zo boeiend is.

De markt is geopend van 10.00 tot 15.00 uur en de entree bedraagt € 2,50. Kinderen tot 14 jaar hebben gratis toegang.

Voor meer informatie kunt u zich wenden tot Jo Keijzers (PA3GYH) via telefoonnummer 0497-518 955 en/of GSM 06-

53322786. Binnenkort kunt u op onze website www.qsl.net/pi4kar en in latere publicaties alle informatie vinden over het huren van een kraam.

Verhuizing NVRA

De NVRA, verhuist per 1 juli jl. naar de Jan van Krimpenweg 15 in de Waarder-polder te Haarlem.

Sinds 19 mei jl. is men druk in de weer geweest om deze voormalige bungalow om te toveren in een nieuw onderkomen.

Op woensdagavond 1 september zal men voor het eerst de deuren openen op de nieuwe locatie. U bent van harte uitgenodigd om vanaf deze datum eens langs te komen.

Kijk voor meer informatie en een routebeschrijving op www.nvra.net

Marlon Brando overleden

Zoals u wellicht wel gehoord heeft, is 1 juli op 80-jarige leeftijd Marlon Brando overleden. Zijn echte naam was Martin Brandeaux Misschien minder bekend is, dat hij ook zendamateur was met de calls KE6PZH en FO5GJ. Deze laatste call gebruikte hij op zijn privé eiland in Frans Polynesië. In een onlangs herhaald interview met Larry King op CNN zei hij, dat amateurradio hem de kans gaf "zichzelf" te zijn.

Het volgende nummer van CQ-PA verschijnt op zaterdag 11 september.

Sluitingsdatum voor kopij is woensdag 25 augustus.

Let op: nieuw adres.

UKW-Tagung

We hebben het al eerder vermeld, er is tweespalt in en om Weinheim. Een groep heeft zich afgesplitst en houdt de UKW-Tagung op 28-29 augustus in de Dietrich-Bonhoeffer-Schule in Weinheim. De "oorspronkelijke" Tagungsleitung onder aanvoering van Wolfgang Mahlke, DF1GW, is uitgeweken naar Bensheim op 14 km van Weinheim met als data 11-12 september, zie www.ukwtagung.de.

Een belangrijke standhouder, Kuhne electronic GmbH, maakt op zijn site melding slechts aanwezig te zijn op de Tagung die op 11-12 september gehouden wordt, dus die van DF1GW.

Andorra nu ook op 50 MHz

Op de website van SM7AED stond vermeld, dat naar informatie van Johan ON4IQ, Andorra 6 meter heeft vrijgeven voor alle daar wonende zendamateurs. C31JI is reeds actief. C31HK is ook actief op deze band, maar geeft toch vooral de voorkeur aan veel te luisteren.

De VRZA afdeling Zuid-Veluwe houdt open huis tijdens de Heideweek!!

Het is weer zover, bij de afd. Zuid-Veluwe is er de Heideweek.

In het kader van de Heideweek houden wij dit jaar open huis, waar we het een en ander willen demonstreren. Je bent op vrijdag 27 augustus van 10.00-22.00 uur en zaterdag 28 augustus van 10.00-15.00 uur van harte welkom in de zaal van "Stichting Eigen Gebouw" aan de Bettekamp 29 te Ede. We zullen de mogelijkheden van diverse modes op HF, VHF en UHF vertonen. Verder zal er een kleine markt zijn waar overvloedige spullen verkocht worden. De computer zal hierbij een rol spelen. We zijn op diverse banden QRV met de call PI4EDE. Tijdens ons open huis zijn er in de gemeente Ede nog veel meer activiteiten te zien, zodat u er een dagje uit van kunt maken. Zo is er vrijdag in het centrum van Ede een Standwerkersconcoors, in Otterlo is er een braderie, "Prutse in de Tent": activiteiten voor jong in de feesttent in Lunteren, van 20.00-24.00 uur Buurtfeesten de Boschpoort aan de Posthoornstraat in Ede met het thema Country. Op zaterdag rijdt er een authentieke stoomtrein van Ede-Wageningen naar Barneveld en terug. Kaarten à 2 euro p.p. In Lunteren is er de hele dag "de Oud-Lunterse Dag". Je ziet wel, er is voldoende te doen om een dagje naar de Gemeente Ede te komen en ons een bezoekje te brengen.

Tot ziens op vrijdag 27 en/of zaterdag 28 augustus bij ons open huis aan de Bettekamp 29 te Ede.

Een kijkje op een stand in de Heideweek van 1986.



International Lighthouse Day

Op 22 augustus is de internationale vuurtorendag. Op deze dag zullen vanaf vuurtorens en lichtschepen overal ter wereld in 40 landen en vanaf 350 "lichten" amateurstations in de lucht zijn.

Ook zullen die dag veel vuurtorens, vooral in het Verenigd Koninkrijk, opengesteld zijn voor het publiek. Nadere informatie over deze dag kunt u o.a. vinden op www.lighthouse.fsnet.co.uk

SSTV via Internet

In "Het Fragment", het orgaan van de FRAG, stond een beschrijving van het programma InterACE, een SSTV transceiver voor internet.

Noot van de redactie: *Is het niet veel leuker om gewoon via de ether een SSTV QSO te maken?*

Ham voeding, 13,6V, 10A

Een voeding als deze komt meestal tot stand omdat we hem nodig hebben en omdat we in de loop der tijden de spullen er voor verzameld hebben. Er is niets bijzonders aan deze voeding maar om eens aandacht aan iets heel gewoons te besteden kan geen kwaad. Het is zelfs heel goed mogelijk dat we lezers die niet erg ervaren in het zelfbouwen zijn met dit bescheiden project een groot plezier doen.

De trafo

De trafo moet natuurlijk voldoende stroom en spanning kunnen leveren voor het doel dat ons voor ogen staat. Nu is een nieuwe trafo niet bepaald goedkoop maar wel op een radiomarkt voor een schijntje verkrijgbaar. Het zou toeval zijn als u precies zo'n trafo op de kop kunt tikken als in dit project wordt gebruikt.

Dat hoeft ook niet. De hier gebruikte trafo heeft twee wikkelingen die 18 volt leveren en parallel geschakeld zijn. Het parallelschakelen is een goede zaak want daardoor kan de trafo wat beter stroom leveren. Die 18 volt is echter wel wat overdreven want die 18 volt is 18 volt effectief en 18 volt effectief levert na gelijkrichting $1,4 \times 18 = 25,2V$ op. Daarvan blijft in de bruggelijkrichter bij volle belasting circa 2 volt hangen, zodat nog 23,2 volt aan de stabilisatorschakeling kan worden toegevoerd.

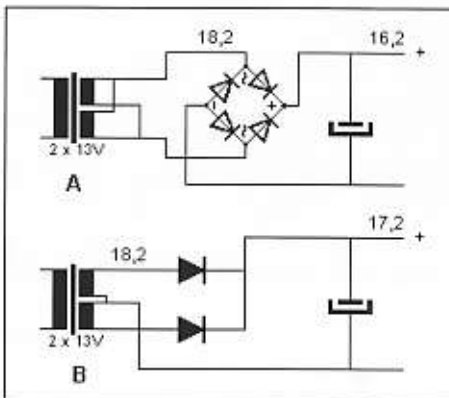
In de stabilisatie gaat 23 volt en er komt 13 volt uit → er blijft dus 10 volt hangen in de stabilisatie en dat bij een stroom van 10 ampère. De stabilisatieschakeling moet zo een slordige 100 watt aan vermogen wegeregelen, dus in warmte omzetten. Het leeuwendeel van

deze warmte nemen de 2N3055-ers voor hun rekening en die dienen dus zeer goed gekoeld te worden.

Het zou helemaal niet zo'n slecht idee zijn om met een trafo die een wat lagere spanning afgeeft te starten... misschien heeft u wel geen trafo die 18 volt kan leveren maar bijvoorbeeld slechts 16 volt. Hoe laag kunnen we eigenlijk gaan?

Om daar achter te komen redeneren we achteruit, de gewenste uitgangsspanning is het uitgangspunt. Gewoonlijk is een spanningsverschil van 3 volt noodzakelijk voor het goed functioneren van de stabilisatie. Er moet dan $13,6 + 3 = 16,6$ volt na gelijkrichting ter beschikking zijn; met een niet te grote rimpel. Komt u met uw trafo op 16,6 volt dan wordt het kritisch... maar wat grotere elco's verminderen de rimpel en helpen u uit de problemen.

Oh ja, nog 2 volt verlies in de bruggelijkrichter → dat wordt dus een wisselspanning met een amplitude van 18,6



In A ziet u de bekende brugschakeling waarin de stroom altijd door twee diodes loopt. Schakeling B heeft slechts twee diodes die om beurten actief zijn... hier loopt de stroom altijd maar door één diode en dat geeft de helft van de spanningsval bij gelijkrichting vergeleken met schakeling A. Voor de spanningsval over een diode rekenen we bij grote stromen met 1 volt per diode in plaats van de gebruikelijke 0,7 volt.

volt of een effectieve spanning van $0,7 \times 18,6$ volt = 13 volt. We kunnen zelfs nog iets lager gaan door de spanningsval in de gelijkrichting te verminderen.

Met een trafo van 12 volt is deze voeding dus ook te maken, maar het is kritisch.

- Bij het gebruik van slechts twee diodes is een trafo met middenaftakking noodzakelijk... of wat op hetzelfde neerkomt: twee wikkelingen in serie geschakeld.
- Belast voordat u met het bouwen van de voeding begint de trafo zwaar. Met twee koplampen van een auto trekt u circa 9 ampère en dat komt dicht in de buurt van de 10A die uiteindelijk geleverd moet worden. Bij deze proef mag de trafo niet heet worden en mag de uitgangsspanning niet in elkaar storten, d.w.z. niet lager worden dan 12 volt (wisselspanning).
- Heeft u geen losse diodes die tenminste 10A kunnen verwerken dan kunt u hiervoor ook een halve brugcel gebruiken. De twee diodes die met de min-aansluiting van de brug verbonden zijn gebruiken we dan niet.

Serie/parallel

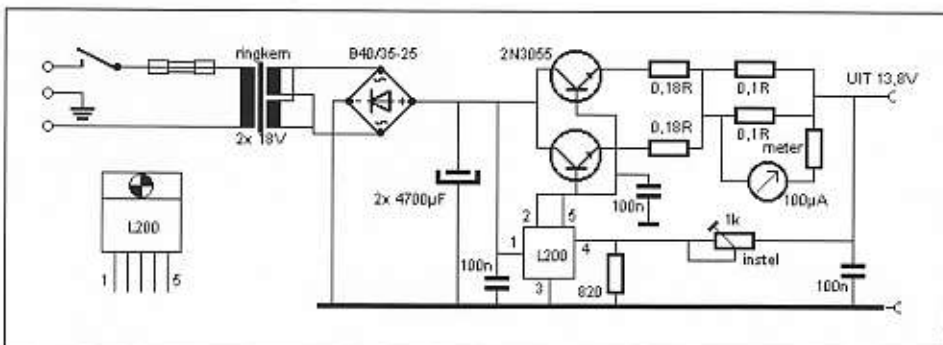
Hoe schakelt u de spoelen van een trafo in serie of parallel?

We sluiten eerst de netspanning aan en laten de vier uiteinden van de laagspanningswikkelingen nog even on-aangesloten.

Van iedere winding nemen we nu 1 aansluiting en verbinden deze met elkaar. Met de universeelmeter gaan we kijken hoe groot de spanning is tussen de twee nog niet aangesloten draden van de wikkelingen.

- We meten een hoge spanning: de twee spoelen staan in serie waarbij we op het punt van de twee met elkaar verbonden wikkelingen de middenaftakking vinden.
- We meten een lage spanning, nul volt. Twee punten met een spanningsverschil van nul volt kunnen gerust met elkaar worden verbonden → de twee spoelen staan dan parallel. Ze leveren beide dezelfde spanning en hebben dezelfde fase, ze leveren ieder de helft van de stroom.

Terug naar het oorspronkelijke schema waarbij we toekomen aan de twee transistoren 2N3055. Het Europese typenummer voor deze torren is BD142. Het verdient aanbeveling om voor deze twee transistoren zoveel mogelijk gelijke exemplaren te nemen, in ieder geval van dezelfde fabrikant en bij voorkeur ook uit dezelfde fabricagegang (batch). Ook dan zullen er nog geringe onderlinge verschillen zijn en om die te neutraliseren is er in de



emitterleiding van iedere tor een kleine weerstand van 0,18 ohm opgenomen. Bij vrijwel alle powertorren is het huis met de collector verbonden en deze torren moeten dan ook geïsoleerd ten opzichte van massa worden gemonteerd. Voor die isolatie zijn speciale mica of kunststof plaatjes in de handel. Met een mica plaatje dient een dikke koelpasta te worden gebruikt tussen de torren en het mica plaatje en tussen het mica plaatje en het koellichaam. Heeft u geen koelpasta in huis? Zuurvrije vaseline doet het net zo goed.

De powertorren worden met boutjes goed vast gezet maar niet te vast. Te vast is kapot volgens een oude amateurwijsheid en met te vast kunt u de torren krom trekken waardoor geen goed thermisch contact meer wordt gemaakt met de koelplaat die de warmte moet afvoeren. Er is nog iets: gebruik veerringen onder de moeren. De boutjes moeten kunnen krimpen en uitzetten bij de grote temperatuurverschillen die optreden.

Stabilisatie

Er zijn heel wat manieren om de uitgangsspanning van de voeding te stabiliseren met een even zo grote verscheidenheid aan IC's voor dat doel. De gebruikte LM200 is een robuuste en eenvoudige stabilisator waarvan de spanning instelbaar is. De LM200 stuurt de twee met elkaar verbonden basissen van de 2N3055-ers. Het lijntje waarmee wordt gestabiliseerd, dat meet de uitgangsspanning, dient direct met de uitgang van de voeding verbonden te zijn. In dit lijntje is de 1kΩ instelpotmeter opgenomen.

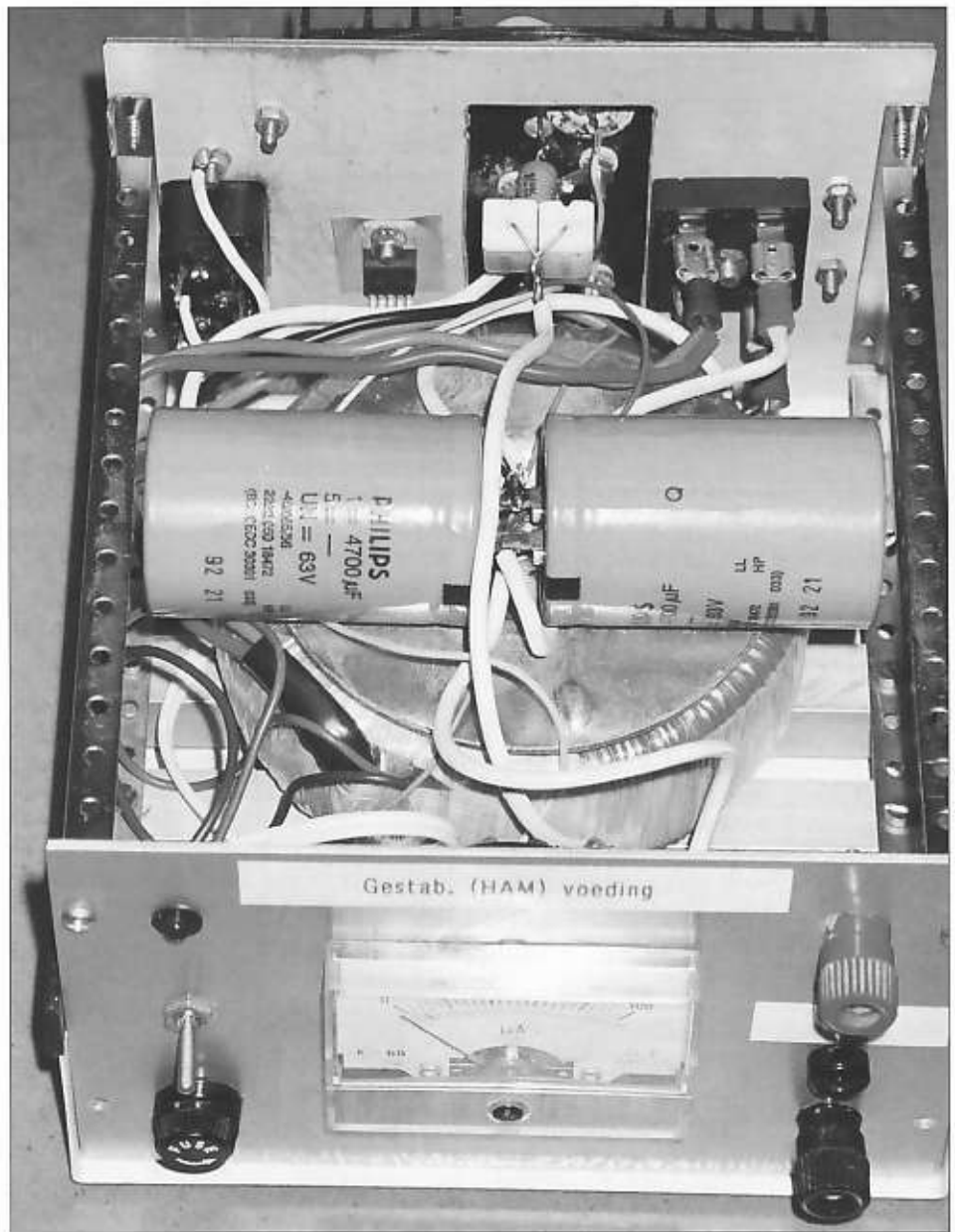
Stroommeter

Het is bijzonder praktisch om de afgenomen stroom in de gaten te kunnen houden vandaar dat de voeding voorzien is van een grote paneelmeter. Een meter met een gevoeligheid van 100μA is gebruikt maar in principe is iedere stroommeter geschikt. Een exemplaar met een meetbereik van 10A kan zonder de twee parallelle shuntweerstand van 0,1Ω of de weerstand met de vermelding "meter" (op het schema) worden gemonteerd. Voor andere meters dient de weerstand "meter" in waarde te worden aangepast aan de gebruikte meter.

Een digitale meter op de voeding oogt mooi en 'bij de tijd' maar is op een voeding een onding. Normaal gesproken wisselt de afgenomen stroom teveel en te snel in waarde om die af te kunnen lezen op een digitale meter.

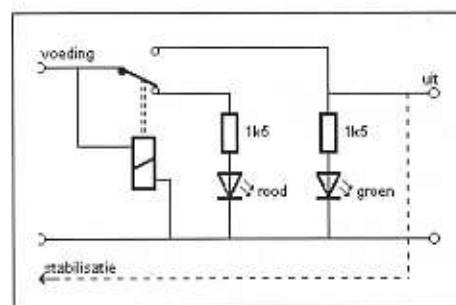
Defect

Het is niet ondenkbaar dat er 'eens' een 2N3055 sneuvelt en dat die 3055



dan een inwendige sluiting krijgt. Dit zal niet snel gebeuren maar het is denkbaar en dan is het leed niet te overzien want dan komt op de uitgang de volle mep te staan. Die volle mep is bij gebruik van de trafo uit het oorspronkelijke schema een dikke 23 volt en of uw transceiver, die ontworpen is voor een werkspanning van rond de 13 volt, daar tegen kan...? (Nog een reden om voor een trafo met een zo laag mogelijke spanning te kiezen.)

De ontwerper heeft dit gevaar onderkend en een oplossing gevonden: een



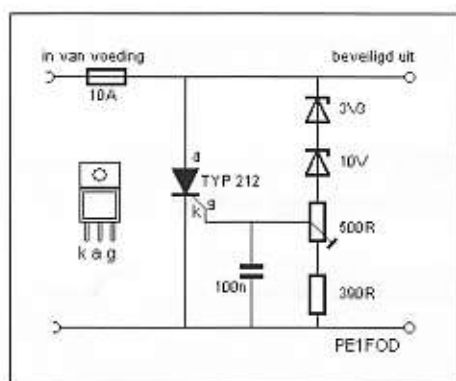
relais dat nog niet aantrekt bij een spanning van zeg 14 volt maar bij een wat hogere spanning wel. Mocht de spanning om welke reden dan ook te hoog oplopen dan wordt de uitgang van de voeding afgeschakeld, de groene LED dooft en de rode waarschuwt. Maar... voordat het relais in actie komt heeft op de uitgang van de voeding toch al enige tijd de 'volle mep' gestaan.

Een betrouwbaarder oplossing heeft een jaar of acht geleden al eens in CQ-PA gestaan: de overspanningsbeveiliging door middel van een thyristor, een ontwerp van Timo, PE1FOD.

Wordt de thyristor ingeschakeld door een positieve spanning van ongeveer 0,7 volt op de aansluiting "g" dan gaat hij geleiden waarbij de inwendige weerstand vrijwel nul ohm wordt. Door de gigantische stroom die er dan gaat lopen slaat de zekering door. Met de instelpotmeter is de inschakelspanning van de thyristor nauwkeurig in te stellen tussen 14 en 17 volt.

Op de behuizing en de mechanische uitvoering van deze voeding gaan we hier niet verder in. De foto laat zien hoe het 1&ander is gerealiseerd. Nog een laatste aanwijzing: verzamel eerst alle onderdelen en begin dan pas aan de behuizing... werk de behuizing pas netjes af als alle onderdelen geplaatst zijn en de schakeling naar behoren werkt. Succes!

Bouw/ontwerp: Maarten, PA4MDB
Bewerking: Bastiaan, PA3FFZ



Enige thyristors:

type	nominaal	piek
TYP212	8A	300A
TYN225	16A	300A
BT145/500	16A	300A
BT152/400	13A	200A
TIC126	12A	100A
2N6403	10A	160A
2N6504	16A	300A
2N689	16A	200A

Silent Key

Zondagmorgen 20 juni is zeer plotseling overleden:

Frits Peters PA3FJU

Frits was een zeer actief lid van de afdeling. Als er iets voor de afdeling of voor een afdelingslid gedaan moest worden was Frits een van de eerste die daarvoor werd aangesproken. Hij kon dan ook vrij veel regelen. Frits en Stien hadden nog zoveel plannen voor de toekomst waaraan nu plotseling een eind is gekomen.

Bij toekomstige clubactiviteiten zal het altijd anders zijn. Als je Frits aansprak om mee te doen was hij altijd genegen om het een en ander aan te pakken. De afdeling zal deze metaalvakman missen.

We wensen Stien, Ben, Ronald, en familie heel veel sterkte toe met dit zeer plotselinge grote verlies.

Namens de hele VRZA afdeling Zuid-Veluwe
H. van Holland (Ham PDolAZ)

HAJÉ ELECTRONICS

Oude Kerkstraat 7, 6325 EE Berg en Terblijt, Valkenburg a/d Geul, Nederland
Tel.: 043 6040138, Fax: 043-6042346, E-mail: haje@haje.nl

Off. Dealer van: Icom - Kenwood - Yaesu - Alinco voor Zuid-Nederland.
Transceivers - Ontvangers - Scanners - CB app. - Antennes - Bouwsets -
Meeloop - Satellietransmissies - Computers - etc.
Grote voorraad halfgeleiders (ook nog de oudere types) tegen voordelige
prijzen. Zie onze Web-site: <http://www.haje.nl>

Dek inkoop van componenten en apparatuur.
Off. importeur van VIBROPLEX KEYSERS

NIEUWE ROEPLETTERS?

Meld het bij de
Ledenadministratie, vóórdat
het een chaos wordt.

dolstra elektronika

heeft alles voor de zend- en luisteramateur

Wij leveren alle bekende merken, zoals:

- Yaesu • Icom • Kenwood • Alinco • NRD • Daiwa • MFJ • Tonna • Diamond
- Fritzell • Flexa • GAP • HyGain • Nasa • Vectronics • Kathrein • Butternut
- SHF • RF Systems • SSB • GB ant • Aircom • Aircell • SGC • Davis
- Hustler • Ameritron • Mirage • Bencher • Kent • Create • Palstar • Sangian
- Winradio • Heil • AOR • Alan • Bearcat • Yupiteru • Midland • President
- Procom • Aceco • Mizuho • Maycom • Mosley • Flexa • Lynics • Butel
- Manson • enz.

✓ **Groot assortiment**

✓ **Snelle postorderservice**

✓ **Scherpe prijzen**

✓ **Eigen technische dienst**



Wij zijn wegens vakantie
gesloten
van: 17 aug. t/m 4 sept.

Kijk ook op onze internet winkel
www.dolstra.nl
7 dagen per week, 24 uur per dag, kunt u hier uw bestellingen plaatsen



Lageweg 2a • 9251 JW Burgum • tel.: 0511-464800 • fax: 0511-465789

Openingsijden: di, t/m do. 10.00-17.00 uur • za. 09.00-16.00 uur • vr. na tel. afspraak • e-mail: info@dolstra.nl

dolstra elektronika

Antennes: meten is weten!

Een verslag van de antennemeetdag van de Afd. Meppel van de VERON gehouden op 8 mei 2004 op een weiland tegenover wegrestaurant "De Lichtmis" aan de A28.

Er is niets moeilijker dan het maken van een antenne die niet straalt, zelfs een dummyload straalt nog een elektro-magnetisch veld uit. Hieruit volgt dat een antenne die u gebouwd heeft het altijd doet. Een mooier resultaat kan de zelfbouwer niet boeken... eindelijk een project dat niet kan mislukken.

Na de euforie komen de twijfels: doet de antenne het ook net zo goed als door de bouwer is gewenst of door het antenne-ontwikkelingsprogramma wordt aangegeven? Dat is alleen maar proefondervindelijk vast te stellen en daartoe biedt de antennemeetdag van de Afd. Meppel de gelegenheid. Eenmaal per jaar en soms zelfs tweemaal per jaar kan iedere amateur zijn antennes op de proefmast (laten) plaatsen om zijn antennes eens door deskundigen te laten nameten. Het betreft antennes voor 2mtr, 70cm, 23cm en 13cm. Er zijn dit jaar 33 antennes aan de tand gevoeld.

Hoe verloopt het meten? En wat komt daar allemaal bij kijken?

Het principe van het meten is eenvoudig. Op een flinke afstand van de te testen antenne wordt een zendsignaal in de ether gezet, in een omgeving waarin geen ongewenste reflecties optreden. Een weiland zonder omliggende bebouwing is daarvoor zeer geschikt. Zelfs op een weiland treden nog reflecties op, namelijk tegen de bodem, maar daar is wel iets aan te doen: de antennes iets omhoog richten.

Op dezelfde afstand ten opzichte van de zendantenne, naast de antenne die wordt getest, is een referentie-antenne geïnstalleerd waarvan de eigenschappen (versterking) zeer nauwkeurig bekend zijn, tot op 0,01dB. Bij de aanvang van een serie metingen wordt eerst op de meetplaats nog een goed geijkte antenne geplaatst zodat met alle eigenschappen van de antenne maar ook de demping van de kabels naar de meetapparatuur en de verzwakking van de coax-schakelaar rekening kan worden gehouden.

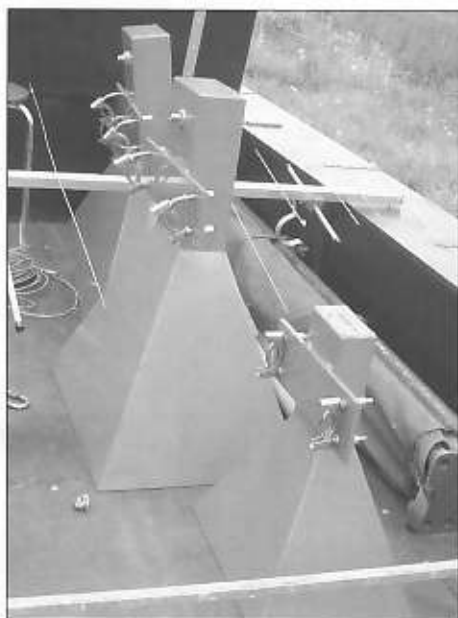
Nu kan de eerste antenne omhoog op de meetplaats, op dezelfde hoogte als de referentie-antenne. Opdat dit een beetje vlot kan gaan wordt een speciaal voor dit doel gemaakte steiger gebruikt. Aan de steiger zit een schuif-



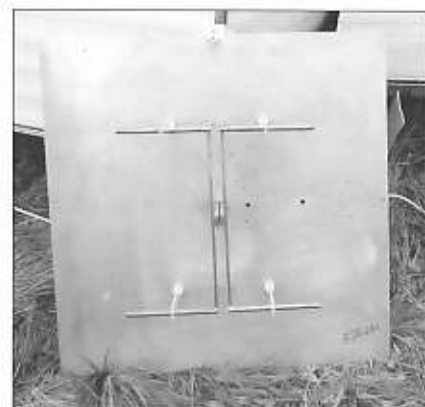
Er zijn amateurs die meerdere antennes te testen hebben...

Het inregelen van de opstelling met twee referentie-antennes. De linker antenne wordt straks vervangen door de te testen antenne.





Referentie-antennes voor 13 en 23cm.



Referentie-antenne voor 70cm met een geijkte versterking van 7,73dB.

mast die de antenne op de juiste hoogte brengt. Nu kan de versterking van de antenne worden bepaald.

Vanuit de caravan met de meetapparatuur kan de mast met een nauwkeurige rotor worden gedraaid zodat de openingshoek kan worden gemeten, naar rechts en naar links, en uiteraard de voor/achter verhouding.

De antenne wordt ook nog 'doorgefloten' voor het bepalen van de SWR bij verschillende frequenties. Ook de frequentie waarop de antenne het beste functioneert met de bijbehorende SWR wordt gemeten. Biedt u een antenne ter meting aan dan krijgt u tevens te horen wat de antenne theoretisch zou kunnen/moeten presteren. Die waarde (versterking) wordt zelden of nooit gehaald... maar dit jaar waren er wel een paar antennes die daar maar een paar tienden van een dB onderzaten. Een tiende dB is echt niets.

De meetploeg

Het mogelijk maken van de meetdag en dat al gedurende vele jaren is een duidelijk teken van 'ham spirit' bij de meetploeg. Er komt heel wat kijken bij de organisatie van dit evenement.

Allereerst dient deskundigheid voorhanden te zijn en die is er... aangevuld met een grote ervaring. Het weiland moet worden afgehuurd en de spullen die nodig zijn aangevoerd. De speciale mast, de kostbare meetapparatuur... daar moet voor gezorgd worden. En wat dacht u van het ijken van de meetantennes? Naast technisch vernuft beschikt de meetploeg ook over organisatievermogen, relaties en de wil om dit alles mogelijk te maken... ook voor andere amateurs die niet over al deze middelen beschikken.

Petje af, antennemeetploeg van de Afdeling Meppel!

Bastiaan, PA3FFZ



De meetapparatuur in de caravan moet gevoed worden.

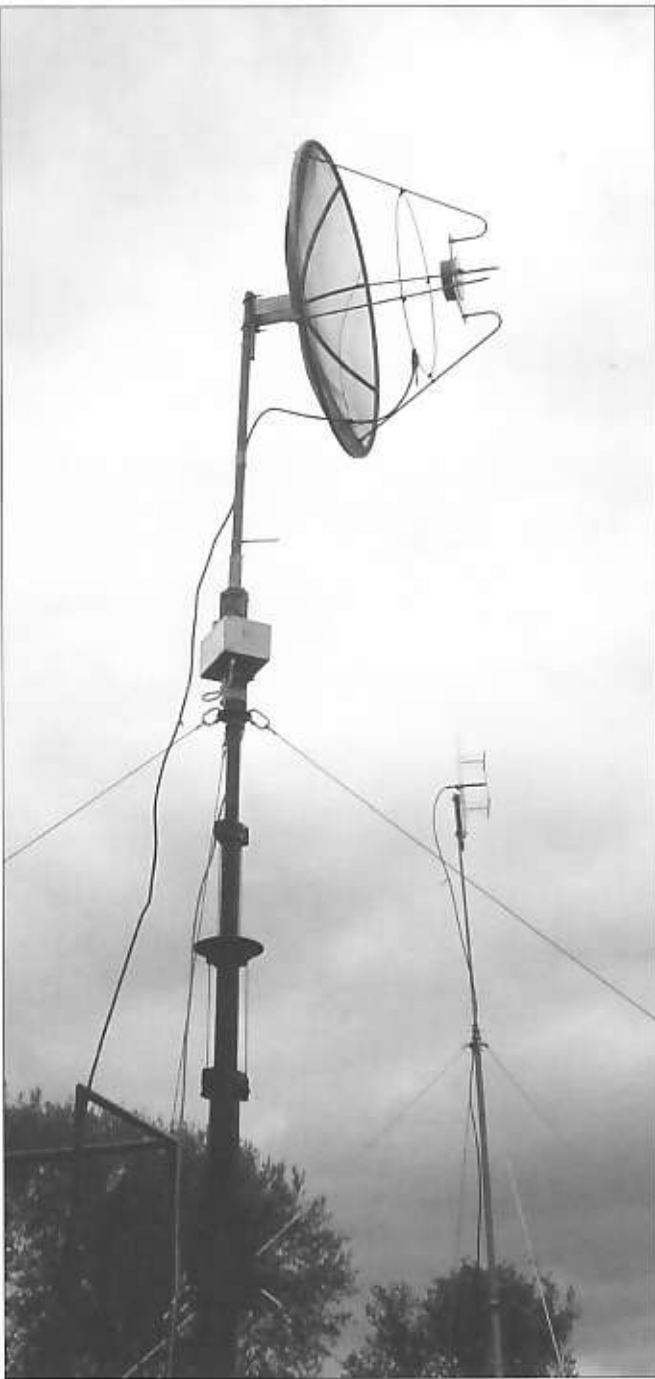


Het meten van de voor/achter verhouding op 70cm met de achterkant van de antenne naar de zender gericht.

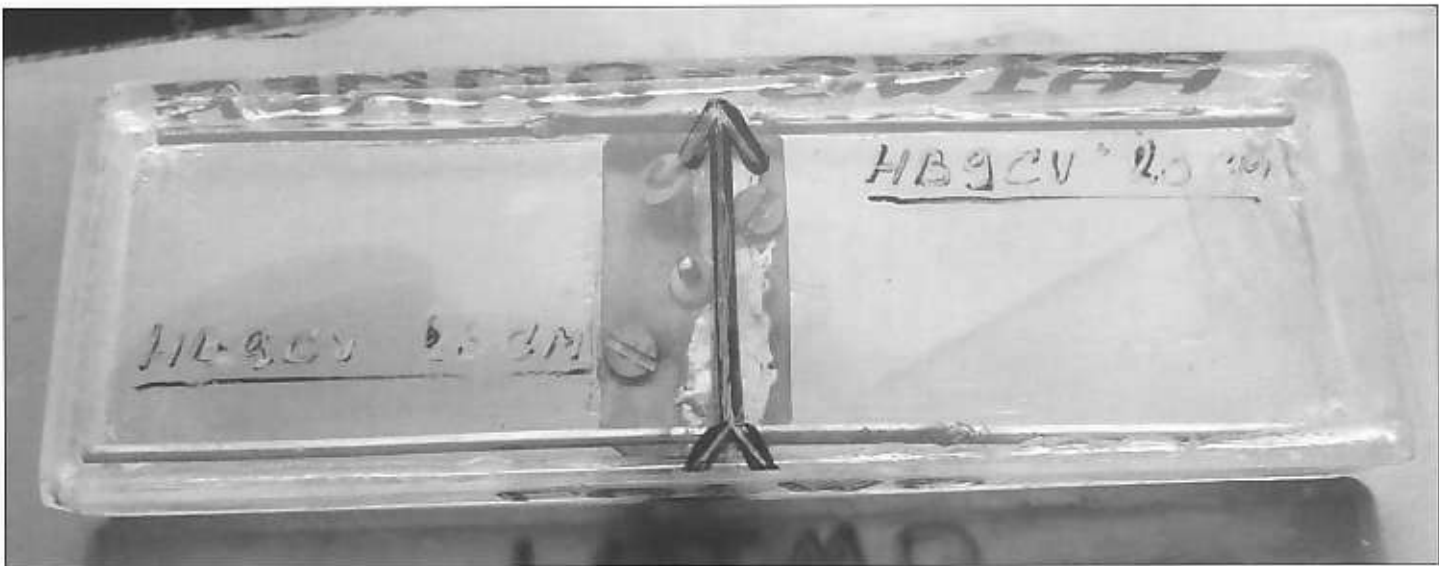


Een driebander voor 70, 23 en 13cm.

De 70-cm antenne wordt er ter plaatse uitgesloopt
vanwege een versterking van min 5dB.
De resultaten op 23 en 13cm waren uitstekend.



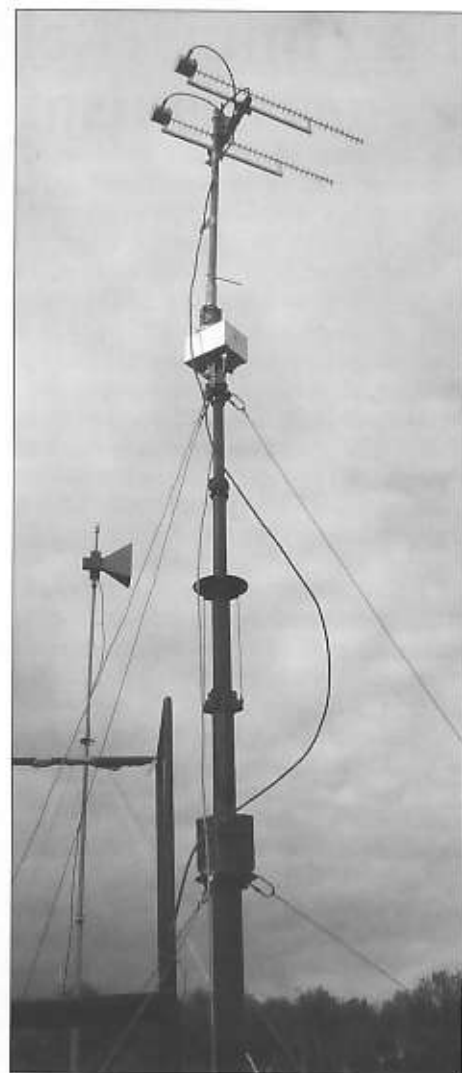
Een miniatuur HB9CV voor 23cm in een beschermend plastic doosje. De versterking was met 6,1 dB vrijwel gelijk aan het theoretisch haalbare.





De HB9CV op de meetmast...

De afstand tussen deze twee gestackte antennes kon ter plaatse worden geoptimaliseerd aan de hand van de gemeten openingshoek van één antenne.



Opm.	Freq. (MHz)	Antennebeschrijving	Gain (dBd)	Openingshoek (gr)		V/A (dB)	(VSWR)			Beste vswr	@Beste freq. (MHz)
				rechts	links		144,0	145,0	146,0		
hor. 7 ele. L=2900	144	7 ele. Kruisyagi	9,7	14	33	-16,5	1:1.45	1:1.30	1:1.4	1:1.3	145003
vert. 7 ele. L=2900	144	7 ele. Kruisyagi	9,7	17	30	-15,3	1:1.55	1:1.65	1:1.90	1:1.53	144100
3 ele. L=690	144	3 ele. Combi	6,7	33	31	-24,5	1:1.78	1:2.05	1:2.33	1:1.78	144000
15 ele. L=6450	144	CUE DEE type 15144AN	13,9	19	15	-24,5	1:1.35	1:1.2	1:1.44	1:1.2	145000
	144	Rondstraler Combi TSB B3303	0,6	54	28		1:1.25	1:1.06	1:1.26	1:1.05	144950
9 ele. L=2000	144	9 ele. Yagi	8,4	26	25	-17,0	1:1.5	1:1.4	1:1.4	1:1.36	145300
5 ele. L=2900	144	7 ele. DK7ZB eigenbouw	9,7	32	13	-24,2	1:1.17	1:1.26	1:1.32	1:1.17	144000

Opm.	Freq.	Antennebeschrijving	Gain (dBd)	Openingshoek (gr)		V/A (dB)	(VSWR)			Beste	@Beste freq.
				rechts	links		430,00	435,00	440,00		
12 ele. L=2490	432	12 ele. Yagi	12,9	15	14	-28,3	1:1.38	1:1.4	1:2.13	1:1.09	436680
10 ele. L=1900	432	10 ele. Yagi	12,2	18	15	-30,2	1:1.12	1:1.27	1:1.20	1:1.09	431000
10 ele. L=1480	435	hor. 10 ele. Kruisyagi	9,5	18	18	-21,2	1:1.29	1:1.20	1:1.56	1:1.17	433533
10 ele. L=1480	435	vert. 10 ele. Kruisyagi	9,8	19	17	-18,1	1:1.27	1:1.48	1:1.87	1:1.26	431200
4 ele. L=345	435	4 ele. Yagi combi	2,3	41	49	- 7,9	1:1.92	1:2.02	1:2.88	1:1.78	432630
14 ele. L=3000	435	14 ele. Yagi	10,8	12	15	-15,3	1:1.49	1:1.49	1:1.15	1:1.09	439280
	435	Schotel 120 cm	-5,3								
	432	Rondstraler Combi TSB B3303	1,1	23	13		1:1.89	1:1.60	1:1.27	1:1.27	440000
23 ele. L=3900	432	23 ele. c CUE DEE	13,7	11	12	-35,0	1:1.88	1:1.57	1:1.96	1:1.52	436000
2x8 ele. L=1300	423	Dubbel quad beam DL7KM	7,9	22	17	-12,1	1:1.20	1:1.58	1:1.17	1:1.17	440000
8 ele. L=1900	435	10 ele. Yagi	11,6	15	16	-29,4	1:1.12	1:1.27	1:1.20	1:1.09	431000
11 ele. L=1100	435	11 ele. Yagi	7,9	19	20	-21,3	1:1.15	1:1.84	1:3.50	1:1.10	430600

Opm.	Freq.	Antennebeschrijving	Gain (dBd)	Openingshoek (gr)		V/A (dB)	(VSWR)			Beste	@Beste freq.
				rechts	links		1240,00	1270,00	1300,00		
	1251	Schotel 23 cm + dipool	15,3	12	11	-23,0	1:1.91	1:1.86	1:1.68	1:1.68	1300
Schijfantenne L=1125	1251	Schijfantenne 16 st	13,5	12	11	-21,2	1:2.32	1:1.55	1:1.32	1:1.21	1294
Schotel 120 cm	1251	Schotel 120 + busstraler	19,0	6	7	-15,5	1:1.84	1:1.92	1:1.70	1:1.70	1300
L=1610 23 ele.	1251	23 ele. Yagi	15,5	10	14	-15,8	1:1.25	1:1.67	1:1.36	1:1.23	1241
35 ele. L=3000	1251	35 ele. Yagi	13,9	11	13	-15,7	1:2.70	1:3.5	1:5.20	1:2.70	1240
	1251	hb9v (12 cm)	6,1				1:2.47	1:3.05	1:3.63	1:2.42	1241

Opm.	Freq.	Antennebeschrijving	Gain (dBd)	Openingshoek (gr)		V/A (dB)	(VSWR)			Beste	@Beste freq.
				rechts	links		2300,00	2375,00	2450,00		
22 ele. L=870	2352	22 ele. YAGI	15,4	11	12	-17,5	1:1.24	1:1.47	1:1.19	1:1.10	2356
L=670	2352	Helical 30 windingen	4,3	15	11	-14,4	1:2.61	1:2.42	1:2.35	1:2.35	2450
L=670	2352	Helical 30 windingen	4,4	10	12	-15,2	1:1.74	1:1.67	1:1.51	1:1.50	2437
18 schijven L=715	2352	Schijfantenne 18 st L=715	13,9	12	11	-22,3	1:1.61	1:1.17	1:1.68	1:1.17	2375
31 schijven L=1090	2352	Schijfantenne 31 schijven	14,3	7	12	-18,8	1:2.00	1:1.60	1:2.41	1:1.10	2362
31 schijven L=1090	2352	gestackt Schijfantenne 31 schijv	17,2	4	5,5	-18,8	1:1.78	1:1.19	1:3.58	1:1.01	2336
	2352	Schotel 70 cm + busstraler	21,7	6	7						
	2352	Schotel 120 cm + busstraler	25,0	4	2,5	-35,0	1:1.45	1:2.00	1:4.80	1:1.01	2306

Een opmerkelijke zender

Op zaterdag 28 februari 2004 werd het 28ste NAT, het Noordelijk Amateur Treffen in Groningen, gehouden. Het was weer een drukte van jewelste met het bezoekersaantal. Maar ook vele standhouders zie je hier jaarlijks terugkeren. Dit jaar vonden we in één van de in gebruik genomen stands een stukje historie. Deze stand stelde een variëteit aan oude (zelfbouw) buizenontvangers en zenders tentoon. Op de stand kwamen we onder meer Richard Oostmeijer PEO-RIG tegen. Hij houdt zich met name bezig met zelfbouw projecten van historische ontvangers en/of zenders. Op de stand stond onder andere een historische zender uit 1953. Richard heeft over deze zender een artikel geschreven dat in 2003 gepubliceerd is in het kwartaalblad Radio Historisch Tijdschrift (RHT) van de Nederlandse Vereniging voor de Historie van de Radio (NVHR). Wij mochten met goedkeuring van de auteur dit artikel gebruiken voor CQ-PA.

Het is ongeveer vijftien jaar geleden dat ik door een collega van mij werd aangesproken die informeerde of ik nog belangstelling had voor een oude radio. Ik antwoordde dat ik daar wel in geïnteresseerd was en vroeg hem wat voor type radio het was. Hij zei dat hij daar geen verstand van had en voegde er aan toe dat hij nogal veel langs de weg zat en dus overal kwam.

Zo vertelde hij mij dat hij deze radio had aangetroffen in de schuur van een boerderij boven tussen de hanenbalken ergens in Zeeland. Dat gegeven intrigeerde mij. Hij beloofde mij dat hij die radio wel mee zou nemen zodra hij daar weer in de buurt was. Een paar weken later was het zover en daar stond de radio voor mijn neus, in een plastic tas. Het toestel bestond simpel uit een houten plank met daarop twee spoelen met afstemcondensatoren en een buis (zie foto 1). Verder nog wat weerstanden, condensatoren en een kroonsteen met een fietslampje. Aan de zijkant van de plank zaten schroefaansluitingen (zie foto 2) met het opschrift "+", "F" en "Aarde". Bij de kroonsteen (zie foto 3) stond "ANT". De plank zat onder de vogelpoep en stro; het geheel was te vies om beet te pakken.

Vervolgens heb ik het apparaat wat schoongemaakt en geprobeerd uit te zoeken wat dit wel zou kunnen zijn. Na wat speurwerk kwam ik er achter dat dit geen ontvanger was maar een zender. Ik heb de resonantiefrequentie van de kringen uitgezocht. Het bleek dat deze zender werkt in de 80-meter band. Ik heb de bedrading uitgezocht, namelijk hoe één en ander geschakeld zat. Het bleek een ECO (Electron Coupled Oscillator, zie schema) met frequentieverdubbeling in de anodekring. De buis is een OS18/600 van Tungstam. Ik heb de gloeispanning aangesloten en zie daar, de gloeidraad begon te gloeien. Toen het apparaat op temperatuur was heb ik voorzichtig de hoogspanning ingeregeld. Na wat draaien aan de afstemcondensator voor de oscillator en de anodetuning gaf de zender hoogfrequent af. Het fietslampje lichtte fel op nadat ik een belastingsweerstand op deze zender aangesloten had. Ik heb toen maar besloten de zender netjes op te knappen en alles origineel te laten zoals ik het had ontvangen. Ik dacht: "Dit stamt vast uit de oorlog en is door het verzet gebruikt." Ik heb voorzichtig alles van de plank geschroefd en de plank licht geschuurd en toen in de antiekwas gezet. Er stonden ook twee letters (P.N.) in de plank gesneden (zie foto 3). Toen alles weer was gemonteerd heb ik de zender netjes opgeboren.

Jaren later stond ik op de zelfbouwtenoonstelling van de "Dag van de Amateur" van de VERON. Ik stond daar met zelfbouwhistorie. Ik dacht dat het wel leuk was om die zender ook mee te nemen. Het heeft toch ook met zelfbouwhistorie te maken. Ik had hem geplaatst tussen de andere zelfbouwspullen. Na een paar uur kwam er een bezoeker op mij af en vroeg hoe ik aan deze zender was gekomen. Ik vertelde het hele verhaal aan de bezoeker en zei wat ik dacht, namelijk dat deze zender vermoedelijk gebruikt was tijdens de oorlog door het verzet. "MIS!", verklaarde de bezoeker. "Deze zender is van na de oorlog, want ik ken deze zender. Deze zender is gebouwd in 1953 en gebruikt

FOTO 1



FOTO 2

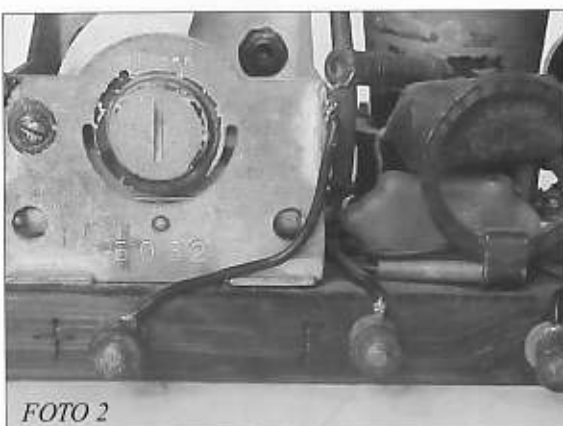
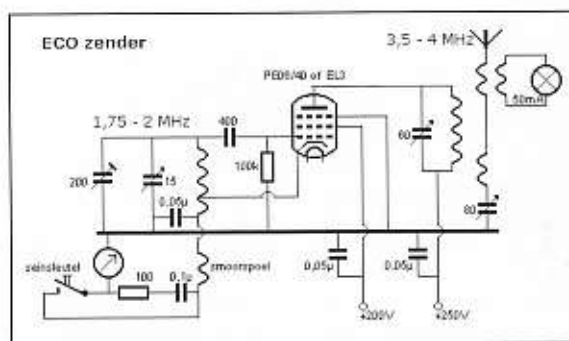
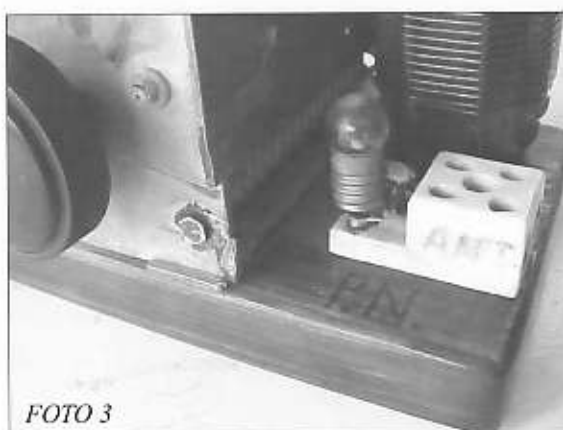


FOTO 3



tijdens de watersnoodramp in Zeeland." Deze bezoeker kende de bouwer van de zender en hij wees naar de twee letters die er in gesneden waren (P.N.). Deze P.N. was zendamateur en had met deze zender een belangrijke rol gespeeld bij het doorgeven van berichten tijdens de rampdagen van februari 1953.

'73 PEO-RIG
Richard Oostmeijer

Naschrift van de redactie:

Dat er enige onduidelijkheid bestaat over de ouderdom van deze zender is begrijpelijk want zowel het ontwerp als de gebruikte onderdelen zijn van voor de 2e wereldoorlog. In de oorlog werden dergelijke zenders gebouwd en gebruikt door het Verzet. Eén van de bouwers was Piet Neve, PAoPN, dus de inscriptie "P.N." zou naar Piet Neve kunnen verwijzen... ware het niet dat een Verzetsman natuurlijk niet zijn naam op een door hem gebouwde zender zou zetten.

Zou het niet zo zijn dat de letters "P.N." er pas na de oorlog op gezet zijn? Misschien in 1953 bij de Watersnoodramp toen er snel een zender moest worden ingezet en in de nood dat oude zendertje uit de oorlog werd genomen dat nog voorhanden was?

De frequentie die in de oorlog werd gebruikt lag rond de 3000kHz en het Noodnet tijdens de Watersnood gebruikte 3700kHz voor de verbindingen. Beide frequenties moeten met deze zender wel te bereiken zijn, desnoods met enige kleine aanpassingen. Overigens werkt deze zender als een ECO-oscillator met frequentieverdubbeling waarbij de oscillatorkring op de halve frequentie van de uitgangsfrequentie werkt. Dit voorkomt terugwerking op de oscillator en komt de stabiliteit van de zender zeer ten goede.

Nieuwe accessoires voor uw zend/ontvangst station



GD 16 Mi voor de geluidskaat, kompl. 2 TxRx, alle transceiver, menginterface super!

www.gdierking.de



GD86NF Audio-LF-filter Tegen QRM, ruis, fluiten, splatter, brom enz. 2 x Notch, 2 x Peak
Gisela Dierking NF/HF-Technik, D - 49201 Dissen
Tel. 00-49-5421 1400 email: info@gdierking.de
Microfoonbus-verloopstuk, Microfoons, 22 A -13.5V
1200g voeding, IC 706-toebehoren, Mic-Voorversterker



Overpeinzingen van Ome Bas

PAoRTW. E-mail: baslaan.es@hccnet.nl

Wat is het toch jammer dat de telegrafie van de aardbodem is verdwenen.

Die paar amateurs die nog met een morsesleutel spelen tel ik dus maar niet meer mee, dat is trouwens toch ook een aflopende zaak.

Als je vroeger (daar gaat ie weer) over de kortegolf draaide werd je overspoeld door telegrafiestations voor de scheepvaart en tientallen andere diensten. De cq bandjes van de kuststations draaiden 24 uur per dag en op de oproepbanden hoorde je (als je morse kon opnemen) schepen over heel de wereld hun berichten verzenden. Als de dag van gisteren herinner ik me voor de eerste keer Sydneyradio te ontvangen met een weerbericht.

En dat allemaal op een zelfgebouwde ontvanger, uiteraard nog met lampen.

De schaal was ook een brok amateurwerk, een halve potloodcirkel op een frontplaat van hardboard en dan met potloodstreepjes de diverse stations aantekenen. Uiteraard voor elke band een aparte cirkel. Verder dan vier cirkels ben ik nooit gekomen want dan werd het schakelen van de spoelen voor de diverse banden een beetje erg moeilijk. Het meest opvallende vind ik nu dat de onnauwkeurigheid toen geen enkele rol speelde en alle stations die ik wilde horen keurig netjes terug kon vinden. En daar waren heus niet alleen de Europese stations die met S9 plus 40 dB binnen kwamen donderen. Een S-meter had ik toen trouwens toch niet dus dat scheelt.

En dan waren er natuurlijk de honderden, misschien wel duizenden, kortegolf omroep stations. Het was gewoon

een avontuur om daar 's avonds laat over heen te draaien. De meeste omroepers waren natuurlijk niet te begrijpen maar aan de soort muziek was overduidelijk te horen waar de uitzending vandaan kwam. Het gejangel uit India en de tango uit Argentinië. Na enige tijd kende je ook de specifieke riedels van de internationale zenders, zoals het vogeltje uit Z.Afrika, het bekende werk uit Roma en het geweld uit Moskou.

Wat zouden ze in de USSR met al die platen van leger zangkoren gedaan hebben. Ik zou het wel jammer vinden als ze weggegooid zijn want als ik aan de vijftiger jaren terug denk hoor ik nog de keiharde Russische zenders op 9,8MHz.

Ik schrijf nu 9,8MHz maar wist toen nog niet eens wat dat betekende. Bij mij was het slechts een potloodstreepje op een plankje. Het schijnt in de buurt van de dertig meter te zijn geweest...

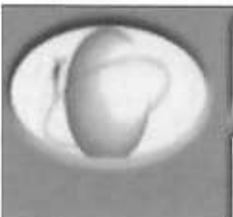
Van de week kon ik van iemand een aardige kortegolf ontvanger overnemen, na er een poosje aan gedraaid te hebben heb ik de knoop maar doorgehakt en het ding niet gekocht. De prijs was geen probleem en ook die torren niet, noch de prachtige digitale schaal. Echter het aantal stations dat ik uit de speaker hoorde komen vond ik zo armzalig in vergelijking met mijn herinneringen uit de vijftiger jaren dat ik er maar vanaf zag.

Voor de kritische lezers vermeld ik hierbij dat er een prima antenne aanzat toen ik hem uitprobeerde en op diverse tijden van de dag en de nacht heb geluisterd.

73, RTW

Gehoord op een praatpaal:

*"Na mijn verhuizing tot vlakbij de repeater
hek mammeteurstation ingerole voor een halfwattertje.
Doek veel langer met de batterije!"*



GB Antennas & Towers

WWW.GBANTTOW.NL

E-mail: gbanttow@wxs.nl

Voorstraat 47 3231 BE Brielle
Tel.: 0181-410523 Fax: 416170

"De Antenne en Masten specialist van Nederland."
Kijk op onze website voor foto's en aanbiedingen!



Vhf-uhf-shf

Inzendingen naar: Redactie CQ-PA, Kerkstraat 101, 7667 PW Reutum.
E-mail: cqpa@vrza.nl

Ineke PA3FTX heeft de vorige CQ-PA afscheid genomen van deze rubriek. Ze heeft meer dan vijf jaar deze rubriek prima gestalte gegeven. Echter, er heeft zich geen opvolger aangemeld, ondanks diverse oproepen.

Als kersverse hoofdredacteur en als oud-redacteur van deze rubriek, vind ik de VHF/UHF/SHF-rubriek te belangrijk om die zomaar te laten vallen. DX-ing is vanaf de eerste CQ-PA een vast onderdeel van CQ-PA. Eerst alleen voor de HF-band, later ook voor de 'hogere' banden.

In de voorbereiding naar dit nummer had ik de stille hoop, dat er iemand zou opstaan en zich meldde voor de functie van VHF/UHF/SHF-redacteur. Omdat tot op dit moment niemand zich heeft gemeld, heb ik me voorgenomen, tot het moment dat zich een nieuwe redacteur (of redactrice!!!) aanmeldt, zelf de redactie hiervan op me te nemen.

Het ontbreekt mij echter aan tijd om uitgebreid aandacht aan deze rubriek te besteden. Daarnaast heb ik op dit moment geen fatsoenlijke antenne voor VHF, UHF of SHF beschikbaar. Het wordt dan echt moeilijk om een goede rubriek te verzorgen, die ook maar enigszins het niveau van de artikelen van Ineke benadert.

Hoe nu verder met deze rubriek?

Om deze rubriek niet een stille dood te laten sterven, heb ik de volgende formule bedacht: lezers sturen een uittreksel van hun log in met daarin hun meest interessante QSO's en ik verwerk die op een of andere manier. Dit zou kunnen zijn in de

vorm van een samengesteld log, per band in een locatorkaart, met daarin de gewerkte hoofdvakken aangemerkt, een stuk tekst met daarin de meest interessante QSO's en/of een analyse van de propagatie in de afgelopen periode.

Wat de loguittrekssels betreft, hiervan zou ik het prettig vinden, indien ze als komma gescheiden bestand (CSV) worden ingestuurd met de volgende onderdelen: datum, UTC, uw Call, uw locator, gewerkt station, gewerkte locator, de band, de propagatie methode (Tropo, ES, Aurora, MS, EME etc.) en als laatste de opmerkingen. Daarnaast wil ik proberen aandacht te besteden aan bijzondere zendmodes, zoals die gebruikt worden op deze banden. U moet hierbij denken aan ATV, satelliet en allerlei vormen van digitale radio-communicatie. Hierbij kan het gaan om procedures, repeaters en/of nodes, stand van de techniek, gebruikte software, tips en trucs en dergelijke.

Gezien de vele andere zaken, die ook verwacht worden van een hoofdredacteur, kan ik al deze artikelen niet zelf schrijven. CQ-PA wordt verzorgd door leden voor de leden. Ik roep daarom een ieder op, die deze rubriek een warm hart toedraagt, een bijdrage in te sturen.

Mocht u alleen in staat te zijn 'ruwe data' in te sturen, dan is deze ook van harte welkom. De redactie zal er voor zorgdragen, dat deze gegevens verwerkt zullen worden.

AMSAT ECHO gelanceerd

Sinds 29 juni 2004 zijn ruim 8 uur na de

lancering de eerste telemetrie signalen ontvangen van de ECHO satelliet. ECHO heeft o.a. de analoge eigenschappen van UO-14 en de digitale eigenschappen van UO-22 plus wat extra's.

ECHO zal, eenmaal in bedrijf, de naam AO-51 (OSCAR 51) krijgen. Het betreft hier een zogenaamd Low Earth Orbit (LEO) satelliet. Het gewicht van de satelliet is 10 kg, heeft zonnepanelen aan alle 6 vlakken van de 10-inch kubus.

U kunt met het software pakket TlmEcho v1.02 (ms-windows) de telemetrie decoderen. Het programma is vrij via www.amsat.org te downloaden.

Op het moment van de deadline van CQ-PA was Oscar 51 nog in de testfase en nog niet vrijgegeven voor uplink. Controleer daarom de website van AMSAT voor actuele informatie en de voortgang van het testen, voordat u een uplink naar deze satelliet maakt. Ongewenste uplink vertraagt namelijk het testprogramma.

Op het moment van schrijven is het gepland, dat het op alle dagen, behalve op woensdag, in de standaard operating mode staan. Deze mode bestaat uit: 435.225 MHz FM Voice downlink en 145.920 MHz FM Voice uplink + 67 Hz PL tone en gelijktijdig digitaal - 9600 bps, AX.25, PACSAT Protocol mailbox met 435.150 MHz FM downlink en 145.860 MHz FM uplink evenals een telemetrie signaal. Op woensdag (UTC) is een experimenteedag met 1268.700 MHz uplink 9600 bps FM en 2401.200 MHz downlink met 38.4 kbps FM als standaardconfiguratie. Zie www.amsat.org voor meer informatie.

Oproep

Deze rubriek is ten dode opgeschreven, wanneer er geen input van u komt. Dus graag uw bijdrage, loguitreksel of tip naar de redactie: cqpa@vrza.nl.

Ook aanmeldingen voor de vacature van redacteur voor deze rubriek zijn van harte welkom!

Logvoorstel

Datum	UTC	Call	QTH	Station	QTH	Band	Propagatie	Opmerkingen

2e BAR vossenjacht, 22 augustus

De 2e BAR vossenjacht zal dit jaar plaatsvinden op zondag 22 augustus. Georganiseerd door het Brabants Alternatief Radioamateur-net. De initiatiefnemers zijn net zoals vorig jaar Michel PE1SAY en Sjef PE5PVB.

De jacht staat bekend als een onmogelijke opgave. In 2½ uur is het de bedoeling om zo veel mogelijk vossen op te sporen. Deze keer staan er weer tussen de 20 en 50 vossen opgesteld. Naast het grote aantal vossen op een betrekkelijk kleine route worden natuurlijk weer allerlei trucjes toegepast om de jagers op het verkeerde been te zetten.

Met het uitzetten van de jacht wordt zoals vorig jaar weer zoveel mogelijk rekening gehouden met minder valide jagers. Ben je zelf niet in het bezit van een peilontvanger, neem dan tijdig contact op met de organisatie, zodat we kunnen kijken of we iets voor je kunnen regelen.

Dit jaar wordt weer een grote opkomst verwacht, zodat er zoveel mogelijk concurrentie is. Vorig jaar waren er 20 deelnemers en 31 vossen, waarvan er 4 nep en 2 mobiel waren.

Het jachtterrein is net zoals vorig jaar aan de Huisvennen in de Campina tussen Oisterwijk en Boxtel. Een inpraat-

station zal vanaf ongeveer 12.30 uur QRV zijn op 145,2125. GPS coördinaten zijn: N 51.34.828, E 005.16.971.

Routebeschrijving

Komend vanuit de richting Tilburg/Breda: Rijdt via Oisterwijk en volg de borden richting Boxtel. Wanneer je op de Kapelweg (N624) langs het spoor bent aanbeland, neem je vlak nadat je links een kapel bent tegengekomen de eerste afslag naar rechts (Dierenpensioen het Loo), over het spoor heen (Roond). Blijf deze weg volgen en ga na ca. 500m in een flauwe bocht rechts af. Je bent nu op het parkeerterrein van de vossenjacht beland.

Komend vanuit de richting 's-Hertogenbosch/Eindhoven: Rijdt via Boxtel en volg de borden richting Oisterwijk.

Wanneer je op de Kapelweg (N624) langs het spoor bent aanbeland, neem je de 1e afslag naar links (Dierenpension het Loo), over het spoor heen (Roond). Blijf deze weg volgen en ga na ca. 500m in een flauwe bocht rechts af. Je bent nu op het parkeerterrein van de vossenjacht beland. Ter ondersteuning wordt de route vanaf de N624 ook aangegeven met borden. Informatie: vossenjacht@pe5pnb.nl, Sjf tel. 06-5080238 en/of de website van het Brabants Alternatief Radioamateurnet: www.het-bar.net.

Peter en Annie Smits,
het winnende team
van vorig jaar.



De Miss verkiezingen

door Tudor van Zwierten

De Jutbergweek is weer voorbij en het was weer een succesvol evenement. Veel vossenjachten, een foto puzzeltocht, de nachtjacht en de feestavond. Hiervoor is steeds grote belangstelling.

De hoogtepunten uit de negentiger jaren zijn in populariteit niet meer te overtreffen, zoals de Can Can, de striptease en veel andere hoogtepunten.

Dit jaar hadden Emmie en Hermi het thema "disco" bedacht voor de feestavond.

Veel kleine en grote kinderen voerden een disco act op.

Daar velen dit spektakel wilden zien, kon ik staande alleen het grootste kind aanschouwen.

Soms zag ik een kinderhandje vanachter de brede bezoeker verschijnen. Pas later hoorde ik dat er drie kinderen schuil gingen achter het brede lichaam. Niettemin was deze feestavond voor iedereen een groot succes.

Om dit succes te prolongeren wil ik een hint geven voor een motto voor de komende jaren. Waarom houden wij geen Miss verkiezing, dat is nog steeds populair.

Discriminerend is het wel natuurlijk, want waarom geen adonis verkiezing? Op de Jutberg lopen genoeg macho's rond die hiervoor in aanmerking komen. Zo ook de volgende Miss verkiezingen voor de komende 10 jaar:

De Miss Jutberg, de Miss peiling, de Miss baksel, de Miss punt, de Miss kraam, de Miss daad, de Miss aanpassing, de Miss lukking, de Miss verstand en de Miss dienaressen.

Tudor



Contestkalender

Info voor deze kalender graag naar Ad de Bok PE4AD Bolerbloemstraat 32, 5321 RR Hedel, tel. 073-5991756 of via packet naar PE4AD@PIBSHB of E-mail pe4ad@vrza.nl

Data	Tijd in UTC	Omschrijving	Band
08/01	07.30-09.00	DARC zomer velddag	70
08/01	09.30-12.00	DARC zomer velddag	2
08/03	17.00-21.00	NORDIC / RSGB activity contest	2
08/07	07.00-17.00	Alpe Adria contest	2
08/07	14.00-22.00	RSGB QRP contest	2
08/07-08	14.00-14.00	Franse zomer contest	2+hoger
08/07-08	14.00-14.00	SP Sudety contest	6+hoger
08/08	08.00-14.00	RSGB QRP contest	70
08/10	17.00-21.00	NORDIC / RSGB activity contest	70
08/10	18.00-21.00	VRZA Regio contest	6+hoger
08/15	08.00-12.00	OK activity contest	6+hoger
08/15	09.00-15.00	OE activity contest	70+23
08/17	17.00-21.00	NORDIC / RSGB activity contest	23+hoger
08/24	17.00-21.00	NORDIC / RSGB activity contest	6
09/02	18.00-21.00	Italy activity contest	6
09/04-05	14.00-14.00	IARU Regio 1 contest	2
09/05	11.00-15.00	G backpacker contest	2
09/07	17.00-21.00	NORDIC / RSGB activity contest	2
09/11-12	18.00-12.00	IARU Regio 1 ATV contest	70+hoger
09/12	13.00-18.00	DARC RTTY contest	2+70
09/14	17.00-21.00	NORDIC / RSGB activity contest	70
09/14	18.00-21.00	VRZA Regio contest	6+hoger
09/18-19	08.00-20.00	DARC fax contest	2+70
09/19	08.00-11.00	DAVUS quarterly contest	2
09/19	08.00-12.00	OK activity contest	6+hoger
09/19	09.00-15.00	OE activity contest	70+23
09/21	17.00-21.00	NORDIC / RSGB activity contest	23+hoger
09/25	16.00-19.00	AGCW contest	2
09/25	19.00-21.00	AGCW contest	70
09/27	18.30-21.00	DIG PA contest	2
09/28	17.00-21.00	NORDIC / RSGB activity contest	6
08/01	07.00-09.00	ROPOCO 2e contest CW	80
08/07	10.00-22.00	Europa HF championship	160t/m10
08/14-15	00.00-24.00	WAE DX contest CW	80t/m10
08/21	00.00-08.00	SARTG WW RTTY contest	80t/m10
08/21	16.00-24.00	SARTG WW RTTY contest	80t/m10
08/21-22	12.00-12.00	Keymans club CW contest	160t/m10
08/22	08.00-16.00	SARTG WW RTTY contest	80t/m10
08/28-29	12.00-12.00	SCC RTTY championship	80t/m10
08/28-29	12.00-12.00	YO DX contest	80t/m10
09/04	13.00-16.00	AGCW handtastenparty	40
09/04-05	00.00-24.00	All Asia DX contest SSB	80t/m10
09/04-05	12.00-12.00	LZ DX contest CW	80t/m10
09/04-05	13.00-13.00	IARU Regio 1 velddag SSB	160t/m10
09/05	11.00-17.00	DARC Corona digitale contest	10
09/11-12	00.00-24.00	VERON SLP contest SSB	80t/m10
09/11-12	00.00-24.00	WAE DX contest SSB	80t/m10
09/11-12	17.00-23.00	W / VE Island contest	80t/m10
09/18-19	08.00-20.00	DARC fax contest	80t/m10
09/18-19	12.00-12.00	Scandinavian activity contest CW	80t/m10
09/25-26	00.00-24.00	CQ WW RTTY contest	80t/m10
09/25-26	00.00-24.00	VERON SLP contest SSB	80t/m10
09/25-26	12.00-12.00	Scandinavian activity contest SSB	80t/m10
09/27	17.00-18.30	DIG PA contest	80



Marathon

Radio-competitie voor zend- en luisteramateurs. De spelregels staan opgenomen in CQ-PA 12/2003 of kunnen schriftelijk worden aangevraagd bij Ben Horsthuis PAoHOR, Frans Halsstraat 95, 3781 EV Voorhuizen, packet PAoHOR@PI8TMA, E-mail: marathon@vrza.nl

Tussenstand per 15-6-2004

ZENDAMATEURS

Phone landen	pnt	inz
1 PAoMIR	104	5
PAoIJM	104	5
3 PAIT	88	2
4 PG7V	82	4
5 PAoLSK	58	4
6 PA3FOE	38	3
7 PE1PGN	37	3
8 PAoFEI	23	5
9 PAoBEA	10	1
10 PAoHOR #	34	5
Totaal gew.	151	

Telegrafie landen

1 PG7V	170	5
2 PAoMIR	96	5
3 PA2SAM	92	5
4 PAIT	80	3
5 PAoIJM	57	5
6 PAoFEI	55	5
PAoLSK	55	4
8 PA3FMI	34	5
9 PA3ALY	31	5
10 PAoBEA	5	1
11 PA3FOE	2	1
12 PAoHOR #	126	5
Totaal gew.	190	

Prefixen all mode

1 PG7V	1119	5
2 PAoMIR	947	5
3 PAoIJM	822	5
4 PAoSNG	628	5
5 PAoLSK	536	5
6 PAIT	510	3
7 PE2AE	372	5
8 PA3FOE	192	3
9 PEoFEI	153	5

10 PE1PGN	113	3
11 PAoBEA	16	1
12 PAoHOR #	452	5
Totaal gew.	1653	

Prefixen QRP

1 PA3ALY	100	5
Totaal gew.	100	

Prefixen 6 meter

1 PE4AD	35	3
2 PG7V	30	2
3 PAoFEI	14	3
4 PAoMIR	8	3
Totaal gew.	68	

Prefixen 2 meter

1 PD2JVE	261	5
2 PAoMIR	163	5
3 PE1ODY	146	5
4 PAoFEI	54	5
5 PAoBEA	11	2
6 PA3FOE	6	1
7 PAoIJM	4	2
Totaal gew.	144	

Prefixen UHF/SHF

1 PE1ODY	50	5
2 PAoFEI	34	5
3 PAoMIR	26	4
Totaal gew.	41	

Prefixen 2 meter FM

1 PAoMIR	107	5
2 PE1ODY	10	4
3 PAoIJM	9	1
Totaal gew.	34	

6 meter landen

1 PE4AD	22	3
2 PG7V	19	2
3 PAoFEI	10	3
4 PAoMIR	5	3
Totaal gew.	29	

2 meter landen

1 PD2JVE	41	5
2 PE1ODY	23	5
3 PAoMIR	16	5
4 PAoFEI	5	5
5 PAoBEA	1	1
Totaal gew.	12	

UHF/SHF landen

1 PE1ODY	19	5
2 PAoFEI	7	5
PAoMIR	7	4
Totaal gew.	6	

LUISTERAMATEURS

Phone landen	pnt	inz
1 NL-12888	170	5
2 PA-1555	138	5
3 PA-5205	117	5
4 PA-10614	64	4
5 PA-10759	47	5
Totaal geh.	210	

Telegrafie landen

1 PA-1555	147	5
2 PA-10759	17	3
Totaal geh.	161	

Prefixen all mode

1 NL-12888	778	5
2 PA-5205	706	5
3 PA-10759	282	5
4 PA-10614	231	4
Totaal geh.	1101	

Prefixen 6 meter

1 NL-213	347	5
Totaal geh.	347	

Prefixen 2 meter

1 PA-10759	7	1
Totaal geh.	7	

6 meter landen

1 NL-213	76	5
Totaal geh.	76	

De marathon tussenstand tot 15 juni.

Op HF is deze maand flink gescoord dankzij de WPX contest, al is het meeste Europa wat gewerkt en gelogd wordt. Over het algemeen zijn de condities erg slecht en het wordt dan ook steeds moeilijker om nog wat nieuws te werken of te loggen. De luisteramateurs doen het erg goed dit jaar en ik hoop dat het zo blijft. De 6 meter band gaat steeds vaker open en dat is aan de logs wel te zien. Ik hoop dat de antennes de zomerstorm van dit weekend hebben overleefd. Mijn antenne staat nog steeds rechttop, maar het is wel een lengte van 8 meter boven het dak uit en die vangt toch heel wat wind.

Ik heb nog een paar opmerkingen bij de logs. PA-10614; de call 5K0GNY is volgens mijn dxcc lijst Colombia en geen Azerbaidjan. PD2JVE; bij 2 meter prefixen, de call RW1 ZM/MM telt niet, zie reglement. NL-12888; bij prefixen DC2 al in maart, en bij landen Engeland al in januari. NL-213; bij prefixen GI4, DD6, PH4 en LX2 dubbel. PA-10759; bij prefixen SM4 en SN1 al in maart. PA-5205; bij landen KG4 telt ook voor landen. PE1ODY; log 2 was nog op tijd binnen. Dat was het weer voor deze maand, veel succes allemaal.

Best 73,
Ben PAoHOR

Het Stedendriehoek Award (2)

Vorige maand maakten wij u al attent op het Stedendriehoek Award. Ter gelegenheid van het voor het vijfde jaar doen van de zomer-SSB-rondes in de afdeling Apeldoorn en omstreken (stedendriehoek) is er voor alle zend- en luisteramateurs de mogelijkheid om het gloednieuwe stedendriehoek-award te behalen.

In de periode tussen maandag 12 juli en dinsdag 31 augustus is het mogelijk om verbindingen te maken die voor dit award geldig zijn. In deze periode houdt PI4SDH, het clubstation van de afdeling, geen reguliere rondes maar een zogenaamde SSB-zomerronde, welke plaatsvindt op de donderdag om 21.00 uur. De frequentie is rond 144.320 MHz.

Inmiddels heeft het AT ons toestemming verleend om in de periode van 28 juli t/m 12 augustus 2004 naast de roepletters

PI4SDH tevens met de roepletters PA6 SDH uit te komen. Dit station kunt u als extra gebruiken zodat het nog gemakkelijker wordt om het award te behalen. Voor de spelregels verwijzen wij naar CQ-PA van de vorige maand of kijk op onze website: www.pi4sdh.nl.
73, Johan, PD3JTB



Wijziging statuten

Op de ALV op 17 april 2004 zijn de wijzigingen in de Statuten en het Huis-houdelijk Reglement (HHR) zonder tegenstemmen aangenomen. Op de ALV van 2003 was reeds het Basis Afdelingen Reglement (B.A.R.) goedgekeurd. Op 7 juli 2004 is bij notaris Haverkamp te Warmond de acte van de nieuwe statuten gepasseerd. Vanaf dit moment zijn de nieuwe statuten rechtsgeldig. In deze CQ-PA kunt u de tekst van de acte vinden, alsmede het nieuwe HHR en BAR.

Statuten

Naam en zetel

Artikel 1.

De vereniging draagt de naam: "Vereniging van Radiozendamateurs", afgekort V.R.Z.A. en is gevestigd te Groningen.

Doel

Artikel 2.

De vereniging stelt zich ten doel:

1. De bevordering van het radio-zend-amateurisme;
2. De behartiging van de belangen van haar leden en andere aangeslotenen, zoals bedoeld in artikel 5 lid 1 tot en met 4.

Duur

Artikel 3.

De vereniging is aangegaan voor onbepaalde tijd.

Lidmaatschap

Artikel 4.

1. Door een schriftelijke of elektronisch ontvangen mededeling aan een van de leden van het bestuur kan een persoon zich voor het lidmaatschap aanmelden.
2. Het lidmaatschap staat open voor natuurlijke personen.
3. Het lidmaatschap is persoonlijk.
4. Nieuwe leden worden in principe vermeld in het verenigingsorgaan, tenzij het lid hiertegen desgevraagd nadrukkelijk bezwaar maakt.
5. Bezwaren tegen het lidmaatschap:
 - a. Tegen het lidmaatschap van een persoon kan bezwaar worden aangetekend door leden van de vereniging door middel van een schriftelijke beargumenteerde kennisgeving aan de secretaris van de vereniging, binnen zes weken na publicatie in het verenigingsorgaan.
 - b. Door het bestuur wordt in een dergelijk geval de Geschillencommissie Lidmaatschap gevraagd onderzoek te doen naar de bezwaren tegen het lidmaatschap. De commissie zal binnen één maand na ontvangst van het verzoek advies uitbrengen aan het bestuur. Gedurende deze tijd is het lid geschorst.
 - c. Het bestuur besluit op grond van de onder lid 5 sub a bedoelde bezwaren en het onder lid 5 sub b bedoelde advies binnen één maand na ontvangst van het advies over de voortzetting van het lidmaatschap van het lid.
 - d. Het bestuur legt hierover verantwoording af op de eerstvolgende ledenvergadering.
6. Het bestuur houdt een register bij, waarin de namen en adressen van alle leden zijn opgenomen. Dit register dient te voldoen aan de Wet Persoonsregistratie.
7. Elk lid, met uitzondering van die genoemd in artikel 5 lid 4, is gehouden tot het betalen van een jaarlijkse bijdrage (contributie), waarvan de hoogte wordt vastgesteld door de algemene ledenvergadering.
Wanneer het lidmaatschap, om welke redenen dan ook, in de loop van het

jaar eindigt, blijft de contributie over dat jaar door het lid verschuldigd.

8. Het lidmaatschap eindigt:

- a. door overlijden van het lid;
 - b. door schriftelijke opzegging door het lid aan het bestuur, voor één november van het lopende verenigingsjaar;
 - c. door opzegging door het bestuur namens de vereniging:
 - wegens het ophouden te voldoen aan de vereisten voor het lidmaatschap;
 - wegens het niet nakomen van de verplichtingen van het lid tegenover de vereniging;
 - met onmiddellijke ingang, wanneer redelijkerwijze van de vereniging niet gevegd kan worden het lidmaatschap te laten voortduren. De opzegging door de vereniging wordt schriftelijk aan het lid medegedeeld met opgave van redenen;
 - d. door ontzetting door het bestuur namens de vereniging, wanneer het lid in strijd met de statuten, reglementen, besluiten of de doelstellingen van de vereniging op onredelijke wijze benadeelt. De ontzetting wordt schriftelijk aan het lid medegedeeld met opgave van redenen.
9. Van een besluit tot opzegging of ontzetting staat de betrokkenen binnen één maand na de ontvangst van de kennisgeving beroep open bij de arbitragecommissie. Hierbij is artikel 7 lid 5 en 6 van toepassing. Gedurende de beroepstermijn en hangende het beroep is de betrokkene geschorst.

Leden

Artikel 5.

De vereniging kent de volgende leden:

1. Zendamateurs:

- a. natuurlijke personen die in het bezit zijn van een, op grond van een door de vereniging erkend onderzoek, verkregen radioamateurzendmachtiging;
- b. natuurlijke personen die in het bezit zijn van een verklaring van bevoegdheid tot het bedienen van een radio-elektrische zendingrichting voor amateur-doeleinden afgegeven door of namens de overheid.

2. Aspirant-zendamateurs:

- natuurlijke personen die zich bekwaamen voor een door of namens de overheid in te stellen onderzoek voor het verkrijgen van een radioamateurzendmachtiging of een verklaring van bevoegdheid tot het bedienen van een radio-elektrische zendingrichting voor amateur-doeleinden afgegeven door of namens de overheid.

3. Luisteramateurs:

- natuurlijke personen die zich ten doel stellen het beluisteren van de aan de amateur-dienst toegewezen frequentiebanden.

4. Ereleden:

- natuurlijke personen die, op voordracht

van het bestuur, vanwege hun bijzondere verdiensten voor de vereniging of het radio-zendateurisme in het algemeen als zodanig door de algemene ledenvergadering zijn benoemd.

Donateurs

Artikel 6.

Als donateur kunnen optreden:

1. natuurlijke personen of rechtspersonen die de vereniging ondersteunen met een donatie van tenminste één/vierde van de jaarlijkse contributie. Indien een donateur het verenigingsorgaan wenst te ontvangen, een donatie van tenminste éénmaal de jaarlijks verschuldigde contributie.
2. natuurlijke personen of rechtspersonen die de vereniging ondersteunen met een donatie in natura, waarvan de waarde tenminste gelijk is aan éénmaal de jaarlijkse contributie.

De donatie in natura dient direct het doel van de vereniging te dienen.

Benoeming en ontslag van het bestuur

Artikel 7.

1. Het bestuur wordt door de algemene ledenvergadering uit de leden gekozen. Het bestuur dient tenminste uit vijf personen te bestaan.
In alle gevallen dient het bestuur uit een oneven aantal personen te bestaan. Zij treden periodiek af, zoals nader bij Huishoudelijk Reglement geregeld. Uit een afdeling kan slechts één bestuurslid van die afdeling in het bestuur van de V.R.Z.A. gekozen worden.
2. Het bestuur draagt zorg voor de inschrijving in het Handelsregister van de Kamer van Koophandel te Groningen volgens de in de Wet gestelde eisen.
3. Een bestuurslid kan te allen tijde onder opgaaf van redenen door de algemene ledenvergadering worden geschorst of ontslagen. In geval van schorsing of ontslag van een bestuurslid staat deze binnen één maand beroep open bij de arbitragecommissie.
4. Na ingewonnen advies van de arbitragecommissie besluit de algemene ledenvergadering met een meerderheid van tenminste twee/derde van de uitgebrachte stemmen over de schorsing of het ontslag van het bestuurslid.
Tijdens de beroepsperiode is de betrokkene geschorst.
5. De arbitragecommissie wordt als volgt samengesteld:
 - a. één lid door de algemene ledenvergadering gekozen;
 - b. één lid door het geschorste lid gekozen;
 - c. één lid door de leden in a. en b. gekozen.De gekozen leden in a. b. en c. stellen zonnodig onderling een reglement vast.
6. De arbitragecommissie stelt binnen drie maanden een schriftelijk advies omtrent de schorsing of het ontslag van het lid voor de algemene ledenvergadering op. Dit advies dient door alle leden van deze commissie te zijn ondertekend.
7. Een bestuurslid kan te allen tijde voor het bestuurslidmaatschap bedanken.

8. Het bestuurslidmaatschap eindigt door het beëindigen van het lidmaatschap van de vereniging.
9. In tussentijdse bestuursvacatures voorziet, tot de eerstvolgende algemene ledenvergadering, het bestuur. In het geval dat het aantal bestuursleden beneden het statutair bepaalde aantal daalt, blijft het zittende bestuur volledig bevoegd. Het bestuur dient zodanige stappen te ondernemen dat vacatures binnen drie maanden na het ontstaan kunnen worden vervuld.
10. Het bestuur bestuurt de vereniging.
11. Voor voorgenomen besluiten van het bestuur die een geldelijk belang ter hoogte van het bedrag dat in het huishoudelijk reglement is vastgesteld te boven gaan is goedkeuring van de algemene ledenvergadering vereist.
12. Het bestuur is niet bevoegd tot het sluiten van overeenkomsten tot het kopen, vervreemden en/of bezwaren van registergoederen en het sluiten van overeenkomsten, waarbij de vereniging zich als borg of hoofdelijk medeschuldenaar verbindt, tenzij dit geschiedt met toestemming van de algemene ledenvergadering.
13. Beleidsgeschillen binnen het bestuur worden uitsluitend voorgelegd aan de algemene ledenvergadering.

Vertegenwoordiging en afdelingen

Artikel 8.

1. De vereniging wordt in en buiten rechte vertegenwoordigd, hetzij door het voltallige bestuur, hetzij door de voorzitter, hetzij door de secretaris tezamen met tenminste één andere bestuurder. Het bestuur kan besluiten tot verlening van volmachten aan één of meer bestuursleden, alsook aan anderen, hetzij afzonderlijk, hetzij gezamenlijk handelend. De volmacht dient op schrift te worden gesteld, waarin alle onderdelen waarvoor volmacht gegeven wordt, volledig worden beschreven. De volmacht dient door alle bestuursleden te worden ondertekend.
2. Het bestuur zal de vorming van plaatselijke en/of regionale afdelingen bevorderen, waarbij taken en bevoegdheden van het plaatselijke of regionale bestuur bij afzonderlijk reglement worden geregeld. Het bestuur van een plaatselijke of regionale vereniging dient vooraf goedkeuring omtrent haar bestaan als afdeling van de V.R.Z.A. bij het bestuur van de V.R.Z.A. aan te vragen.
3. Het bestuur is bevoegd tot het instellen van bureaus, commissies en werkgroepen, waarvan de leden door het bestuur worden benoemd, waarbij de taken en bevoegdheden bij afzonderlijk reglement worden geregeld.

Bijeenroepen algemene ledenvergadering

Artikel 9.

1. Een algemene ledenvergadering wordt bijeengeroepen door het bestuur zo vaak het bestuur dit nodig acht, doch tenminste éénmaal per verenigingsjaar of binnen vier weken na een schriftelijk verzoek daartoe van tenminste tien pro-

- cent (10%) der stemgerechtigde leden.
2. Tenminste zes weken voor aanvang van de vergadering vindt de oproeping plaats, hetzij schriftelijk aan de adressen volgens het ledenregister, hetzij door aankondiging in het verenigingsorgaan met vermelding van de onderwerpen, voorzover deze door het bestuur aan de orde zullen worden gesteld.
3. De algemene ledenvergadering wordt gevormd door de aanwezige leden in artikel 5 genoemd.
4. Personen die deel uitmaken van bureaus, commissie en werkgroepen, zoals genoemd in artikel 8 lid 3, hebben toegang tot de algemene ledenvergadering. Namens deze organen kan ter vergadering het woord worden gevoerd.

Jaarvergadering en jaarverslag

Artikel 10.

1. Het verenigingsjaar valt samen met het kalenderjaar.
2. Het bestuur is verplicht van de vermogenstoestand van de vereniging zodanige aantekening te houden, dat daaruit te allen tijde haar rechten en verplichtingen kunnen worden afgeleid.
3. Jaarlijks wordt binnen zes maanden na aanvang van het verenigingsjaar een algemene ledenvergadering bijeengeroepen: 'de jaarvergadering'. In deze vergadering legt het bestuur rekening en verantwoording af over de gang van zaken en het gevoerde beleid. Het legt een financieel overzicht met een toelichting over het afgelopen verenigingsjaar ter goedkeuring aan de vergadering voor. Tevens dienen bezittingen duidelijk beschreven te zijn, omtrent waarde bij aanschaf en ouderdom en welke afschrijvingen toegepast werden. Het financieel overzicht wordt door de penningmeester ondertekend en het jaarverslag wordt door de secretaris en voorzitter ondertekend.
4. De algemene ledenvergadering benoemt jaarlijks uit de leden een kascommissie van tenminste twee personen, die geen deel uitmaken van het bestuur of enige andere commissie van de vereniging, die worden geacht voldoende kundigheid te hebben om de werkzaamheden van kascommissielid tot een goed einde te brengen.
5. De kascommissie onderzoekt de rekening en verantwoording van het bestuur en brengt aan de algemene ledenvergadering verslag van haar bevindingen uit.
6. Het bestuur is verplicht de kascommissie ten behoeve van haar onderzoek alle door haar gevraagde inlichtingen te verschaffen, haar desgewenst de kas en de waarden te tonen en inzage van de boeken en bescheiden van de vereniging te geven.
7. Kosten die door de kascommissie worden gemaakt, wat betreft de noodzakelijke reiskosten en eventuele hulp van deskundigen, komen voor rekening van de vereniging. Voor hulp door deskundigen dient de kascommissie vooraf van het bestuur toestemming te hebben verkregen.

8. Door de algemene ledenvergadering kan besloten worden, dat een commissie uit de leden wordt gekozen, die een onderzoek verricht naar het door het bestuur gevoerde beleid. De bevoegdheden van deze commissie worden door de algemene ledenvergadering vastgesteld. Het bestuur is verplicht deze commissie alle gewenste informatie geven.
9. In de jaarvergadering dient aan de orde te komen:
 - a. het vaststellen van de notulen van de vorige algemene ledenvergadering;
 - b. het jaarverslag omtrent het gevoerde algemene beleid;
 - c. het financieel jaarverslag;
 - d. het verslag van de kascommissie;
 - e. het dechargeren van de penningmeester en het samenstellen van de kascommissie voor het lopende verenigingsjaar;
 - f. het benoemen van de bestuursleden;
 - g. het kiezen van het door de algemene ledenvergadering benoemde lid van de arbitragecommissie;
 - h. het bekrachtigen van het voorstel van het bestuur omtrent de samenstelling van de geschillencommissie lidmaatschap;
 - i. het bekrachtigen van een door het bestuur te presenteren beleidsnota en financiële begroting voor het lopende verenigingsjaar.

Besluitvorming

Artikel 11.

1. Aan de algemene ledenvergadering komen in de vereniging alle bevoegdheden toe die niet door de wet of de statuten aan andere organen zijn opgedragen.
2. Een lid dat is geschorst heeft geen stemrecht.
3. Over toelating van andere dan in artikel 5 en 6 en artikel 9 lid 5 bedoelde personen beslist het bestuur.
4. Bij stemmingen kan per onderwerp slechts éénmaal gestemd worden.
5. Stemmingen aangaande personen dienen schriftelijk te geschieden.
6. In het geval gestemd dient te worden over een agendapunt dat alleen gelicentieerde zendamateurs aangaat, hebben leden die beschreven zijn in artikel 5 lid 1, alsmede die ereleden die voldoen aan de eisen vermeld in artikel 5 lid 1, één extra stem.
7. Voorzover de wet of deze statuten niet anders bepalen worden alle besluiten van de algemene ledenvergadering genomen met volstreekte meerderheid van de uitgebrachte stemmen. Indien geen der aanwezige leden te kennen geeft stemming te verlangen, is het betreffende voorstel bij acclamatie aangenomen.
8. De voorzitter en de secretaris zijn tevens voorzitter en secretaris van de algemene ledenvergadering, tenzij de vergadering anders bepaalt.
9. Van het verhandelde in elke vergadering worden door de secretaris notulen opgemaakt en ondertekend en, na goedkeuring, door de voorzitter mede ondertekend.

Statutenwijziging en ontbinding

Artikel 12.

1. In de statuten van de vereniging kan geen verandering worden aangebracht anders dan door een besluit van een algemene ledenvergadering, waartoe opgeroepen met de mededeling dat aldaar wijzigingen van de statuten worden voorgesteld.
2. Zij die de oproeping tot de algemene ledenvergadering ter behandeling van een voorstel tot statutenwijziging hebben gedaan moeten tenminste veertien dagen vóór de vergadering een afschrift van dat voorstel, waarin de voorgedragen wijzigingen woordelijk is opgenomen, middels het verenigingsorgaan, danwel anderszins schriftelijk aan alle leden mededelen.
3. Een besluit tot statutenwijziging vereist tenminste twee/derde van de uitgebrachte stemmen. Indien het een voorstel tot wijziging van artikel 1 en/of 2 en/of 3 van de statuten betreft, dient een besluit tot wijziging dan door de algemene ledenvergadering met de vereiste meerderheid is genomen aan een referendum te worden onderworpen.
4. Een statutenwijziging treedt niet eerder in werking dan nadat hiervan een notariële akte is opgemaakt en deze akte is gedeponereerd in het handelsregister van de Kamer van Koophandel en Fabrieken te Groningen.
Tot het doen verlijden van de akte is ieder bestuurslid bevoegd.
5. De vereniging kan worden ontbonden door een besluit van de algemene ledenvergadering met inachtneming van artikel 12, leden 1, 2 en 3.

6. Het batig saldo wordt na vereffening ter beschikking gesteld van een door de algemene ledenvergadering bij het besluit van ontbinding aan te wijzen bestemming dat zoveel mogelijk met het doel van de vereniging in overeenstemming is. Tenzij de algemene ledenvergadering anders besluit, geschiedt de vereffening door het bestuur.
7. Voor zover het voor de vereffening van haar vermogen nodig is, zal de vereniging voortbestaan, terwijl de bepalingen van de statuten zoveel mogelijk van kracht blijven.
8. De vereniging is pas opgeheven als volledige vereffening heeft plaatsgevonden en melding van ontbinding heeft plaatsgevonden in het handelsregister van de Kamer van Koophandel en Fabrieken.

Referendum

Artikel 13.

1. Indien een besluit aan een referendum onderworpen dient te worden dient dit referendum binnen één maand na de algemene ledenvergadering waarin het besluit is genomen, te worden gepubliceerd.
2. Het referendum wordt gehouden onder de leden genoemd in artikel 5 lid 1 middels publicatie in het verenigingsorgaan of bij afzonderlijk rondschraven.
3. Vijftien dagen na de verzending van het referendum dienen de antwoorden ontvangen te zijn bij een door de algemene ledenvergadering te benoemen commissie die van de uitslag mededeling zal doen.
4. In afwachting van het resultaat van het

referendum wordt de uitvoering van het besluit geschorst. Het besluit wordt van kracht indien de gestelde termijn tenminste de helft van de bedoelde leden heeft geantwoord en tenminste twee/derde van het aantal ontvangen antwoorden vóór het besluit luidde.

Verenigingseigendommen

Artikel 14.

Goederen die aan een persoon ter beschikking worden gesteld voor de uitoefening van haar of zijn werkzaamheden voor de vereniging blijven – al dan niet contractueel vastgelegd – altijd het onvervreemdbaar eigendom van de vereniging, tenzij tussen het bestuur en de betreffende persoon schriftelijk anders is overeengekomen.

Huishoudelijk reglement

Artikel 15.

1. Aangelegenheden van de vereniging, waarin deze statuten niet voorzien, kunnen worden geregeld bij huishoudelijk reglement.
2. Het huishoudelijk reglement wordt vastgesteld en gewijzigd door de algemene ledenvergadering.
3. Het huishoudelijk reglement mag niet in strijd zijn met de wet, ook waar die geen dwingend recht bevat, noch met deze statuten.
4. Over alle aangelegenheden van de vereniging waarin de wet, deze statuten of het huishoudelijk reglement niet voorzien, neemt het bestuur, daar waar het direct noodzakelijk is voor de voortgang van de vereniging, een beslissing tot aan de eerstvolgende algemene ledenvergadering.

Huishoudelijk reglement van de VRZA

Doel van de vereniging

Artikel 1.

1. Het bevorderen van het radiozendamatourisme en het daarmee verband houdende radiotechnisch onderzoek, binnen een kader van nationale en internationale wetten, verdragen, bepalingen, overeenkomsten en aanbevelingen die direct danwel indirect betrekking hebben op de amateurdienst.
2. De behartiging van de belangen van haar leden. Het bevorderen van het vrijelijk kunnen uitoefenen van het radiozendamatourisme en het daarmee verband houdende radiotechnische onderzoek, binnen een kader van nationale en internationale wetten, verdragen, bepalingen, overeenkomsten en aanbevelingen die direct danwel indirect betrekking hebben op de amateurdienst.
3. De vereniging tracht haar doelstellingen te bereiken door o.a.:
 - a. Het aangaan, onderhouden en bevorderen van contacten op nationaal en internationaal gebied met organisaties en instellingen, die zich direct danwel indirect bezighouden met het radiozendamatourisme;
 - b. Het ter beschikking stellen van gelden en middelen die noodzakelijk

zijn om het doel van de vereniging te behalen;

- c. Het uitgeven danwel laten uitgeven van een verenigingsorgaan en andere publicaties die verband houden met het radiozendamatourisme;
- d. Het in stand houden van, danwel medewerken aan een bureau dat de verzending en ontvangst van radio-communicatierapporten verzorgt;
- e. Het verzorgen van cursussen en cursusmateriaal verband houdende met het radiozendamatourisme;
- f. Het zitting nemen, danwel laten zitting nemen, in een examencommissie voor radiozendamateurs;
- g. Het in stand houden, danwel het in stand laten houden van een verenigingszender;
- h. Het bevorderen van het vormen en in stand houden van plaatselijke en/of regionale afdelingen.

De commissies

Artikel 2.

1. De Geschillencommissie Lidmaatschap
 - a. De Geschillencommissie Lidmaatschap bestaat uit 3 leden;
 - b. Op voorstel van het bestuur wordt in de jaarvergadering de samenstelling

van de Geschillencommissie Lidmaatschap gekozen;

- c. De leden van de Geschillencommissie Lidmaatschap zijn geen bestuursleden van de vereniging;
 - d. Voor het onderzoek ten behoeve van het advies over het continueren van het lidmaatschap van een persoon waartegen bezwaar is aangetekend, verkrijgt de Geschillencommissie Lidmaatschap de volledige steun en medewerking van het bestuur;
 - e. Voor het doen van uitgaven, t.b.v. hun werkzaamheden om tot een juist advies te komen, dient de Geschillencommissie Lidmaatschap vooraf goedkeuring van het bestuur te verkrijgen.
2. De Arbitragecommissie
 - a. De Arbitragecommissie Lidmaatschap bestaat uit 3 leden;
 - b. De leden van de arbitragecommissie worden in overeenstemming met de statuten uit de leden gekozen;
 - c. De leden van de arbitragecommissie zijn geen bestuursleden van de vereniging;
 - d. De arbitragecommissie stelt binnen 3 maanden na de aanvang van hun werkzaamheden een advies voor de algemene ledenvergadering op over de schorsing van een lid of bestuurslid;
 - e. Van het advies ontvangt het geschor-

ste lid een afschrift;

- f. Het advies van de arbitragecommissie is bindend voor alle betrokken partijen.

Het bestuur

Artikel 3.

1. Het bestuurslidmaatschap.
 - a. Alleen diegene(n) die zich voorafgaande aan de algemene ledenvergadering kandidaat hebben gesteld voor een bestuursfunctie kunnen worden gekozen;
 - b. Ieder bestuurslid heeft gedurende twee jaar zitting in het bestuur en treedt op de eerste algemene ledenvergadering in het kalenderjaar van aftreden af en is terstond herkiesbaar.
2. De kandidaatstelling.
 - a. Voordracht van kandidaten voor bestuursfuncties kan geschieden door het bestuur of door tenminste tien stemgerechtigde leden;
 - b. Een kandidaat dient tenminste één maand voor de algemene ledenvergadering bij het bestuur aangemeld te zijn;
 - c. Een kandidaat dient zich schriftelijk bereid te verklaren een bestuursfunctie te aanvaarden;
 - d. De verantwoordelijkheid voor het volgen van de juiste aanmeldingsprocedure rust bij de kandidaat.
3. Het besturen.
 - a. Het bestuur bestuurt de vereniging in alle belangen zoals beschreven in de doelstelling van deze vereniging conform de statuten en huishoude-

lijk reglement;

- b. Binnen het bestuur dient een bestuursreglement te bestaan met volledige taakbeschrijving, bevoegdheden en aansprakelijkheden.
4. De volmacht.
 - a. Een volmacht aan een bestuurslid kan alleen schriftelijk bestaan en dient door alle bestuursleden ondertekend te zijn;
 - b. Een volmacht bevat alle onderdelen, volledig beschreven, waarvoor volmacht gegeven wordt.
 5. De uitgaven.

Ingeval dat voorgenomen besluiten van het bestuur gezamenlijk een geldelijk belang ter hoogte van 10% (procent) van de totale begroting van het lopende verenigingsjaar overschrijdt, dient dit voorgenomen besluit aan de eerstvolgende algemene ledenvergadering te worden voorgelegd.

De algemene ledenvergadering

Artikel 4.

1. De verslaggeving. Binnen één maand na de algemene ledenvergadering dient door het bestuur een verslag van de belangrijkste besluiten van de algemene ledenvergadering voor alle leden beschikbaar te zijn.
2. De identiteit van een lid. Het bestuur is bevoegd legitimatie voor de aanvang van de vergadering te vragen om de identiteit vast te stellen van degene die zijn stem zal uitbrengen.
3. Aanvullende agendapunten voor de algemene ledenvergadering dienen tenminste één maand voor de algemene le-

denvergadering bij de secretaris van de vereniging binnen te zijn. Het risico van vertraging op welke wijze dan ook veroorzaakt, is voor rekening van de verzender en heeft geen invloed op het eerder bepaalde tijdstip.

4. De definitieve agenda van de algemene ledenvergadering dient tenminste veertien dagen vóór de datum van de algemene ledenvergadering schriftelijk aan de leden kenbaar te worden gemaakt.
5. In de gepubliceerde agenda kunnen geen wijzigingen meer worden aangebracht. Het bestuur hoeft geen uitvoering te geven aan moties die in de algemene ledenvergadering, buiten de agenda om, worden aangenomen.

Algemeen

Artikel 5.

Over alle aangelegenheden van de vereniging waarin de Wet, de statuten of huishoudelijk reglement van deze vereniging niet voorzien, neemt het bestuur daar waar het direct noodzakelijk is voor de voortgang van de vereniging een beslissing tot aan de eerstvolgende algemene ledenvergadering.

Wijziging huishoudelijk reglement

Artikel 6.

1. Het huishoudelijk reglement kan alleen worden vastgesteld en gewijzigd door de algemene ledenvergadering.
2. Daar waar dit huishoudelijk reglement in strijd is met de Wet, treedt de Wet in de plaats voor het gestelde in dit huishoudelijk reglement.

Basis Afdelingsreglement VRZA (B.A.R.)

Algemeen

Artikel 1.

1. De vereniging kent als lid zendamateurs, luisteramateurs en ereleden, zoals omschreven in artikel 5 van de statuten van de VRZA.
2. De afdelingen, zoals vermeld in artikel 8 lid 2 van de statuten van de VRZA, kennen uitsluitend afdelingsleden. Dit zijn leden van de VRZA die kenbaar hebben gemaakt dat zij tot een afdeling wensen te behoren.
3. Onder het bestuur wordt verstaan het bestuur van de VRZA. Onder afdelingsbestuur wordt verstaan het bestuur dat door de Afdelingsjaarvergadering is gekozen.
4. Gebruikte afkortingen:
ALV: Algemene Ledenvergadering van de V.R.Z.A.
OOA: Overleg Orgaan Afdelingen
DBO: Dagelijks Bestuur Overlegorgaan (het bestuur van het OOA)

Oprichten van een afdeling

Artikel 2.

1. Wanneer ten minste 10 leden een afdeling willen oprichten, dienen zij een schriftelijk verzoek daartoe in bij het bestuur.
2. Dit verzoek dient tenminste in te houden:

- a. de roepnamen, cq luisternummers van de oprichters;
 - b. het doel van de afdeling, zoals in artikel 2 van de VRZA-statuten wordt beschreven;
 - c. de samenstelling van het (voorlopige) afdelingsbestuur;
 - d. een activiteitenplan;
 - e. de plaats waar de afdeling wordt gevestigd.
3. a. Het bestuur laat via een publicatie in CQ-PA weten, dat een verzoek is ontvangen om een nieuwe afdeling op te richten.
 - b. Leden kunnen, binnen 6 weken na het verschijnen van de in sub a. vermelde publicatie, bij het bestuur schriftelijk bezwaar maken tegen de oprichting van een afdeling.
 - c. Na deze termijn beslist het bestuur binnen 6 weken op het verzoek. Zij deelt haar beslissing mee aan de initiatiefnemers, het DBO, en de indier(s) van een bezwaar. De beslissing wordt eveneens in CQ-PA gepubliceerd.

Lidmaatschap van een afdeling

Artikel 3.

Leden van de VRZA kunnen toe treden tot één afdeling naar eigen keuze.

Stemrecht

Artikel 4.

Afdelingsleden hebben op vergaderingen van de afdeling waartoe zij behoren elk één stem. Besluiten worden op afdelingsvergaderingen genomen met gewone meerderheid van stemmen.

Bestuur van een afdeling

Artikel 5.

1. a. De afdelings-jaarvergadering kiest het afdelingsbestuur.

De voorzitter wordt in functie gekozen; de overige functies worden in onderling overleg vastgesteld.
 - b. Het afdelingsbestuur stelt een rooster van aftreden op en legt dit ter goedkeuring voor aan de afdelings-jaarvergadering.
 - c. Het afdelingsbestuur vergadert minimaal 3 maal per jaar en houdt van deze vergaderingen notulen bij.
2. Het afdelingsbestuur is niet bevoegd tot het sluiten van overeenkomsten tot het kopen, vervreemden en/of bezwaren van registergoederen en het sluiten van overeenkomsten waarbij de afdeling of de vereniging zich als borg of hoofdelijk mede-schuldenaar verbindt, tenzij dit geschiedt met toestemming van de ALV.
 3. a. Financiële verplichtingen jegens derden kunnen alleen worden aangegaan na toestemming van het bestuur van de VRZA.

- b. Dergelijke verplichtingen moeten schriftelijk worden vastgelegd. Een afschrift van die overeenkomst dient aan het bestuur van de VRZA te worden gezonden.
- 4. a. De afdelings-secretaris dient uiterlijk in februari het jaarverslag van zijn afdeling in bij de secretaris van het DBO.
- b. Het bestuur kan een afdeling verplichten nadere inlichtingen te verstrekken over financiën en correspondentie.
- 5. Het jaarverslag dient minimaal de volgende gegevens te bevatten:
 - a. samenstelling afdelingsbestuur;
 - b. het aantal leden;
 - c. een korte opsomming van de afdelings-activiteiten;
 - d. het aantal afdelingsbijeenkomsten met plaats en tijd;
 - e. gemiddeld aantal bezoekers van de bijeenkomsten;
 - f. plannen voor het nieuwe seizoen;
 - g. jaarverslag penningmeester (als bijlage); en,
 - h. verslag kas-controle-commissie (als bijlage).

Afdelingsbijeenkomsten

Artikel 6.

- 1. a. De afdelingsbijeenkomsten zijn openbaar.
- b. Het bestuur van een afdeling is bevoegd, in afwijking van het gestelde in artikel 6a, een persoon die de normale gang van zaken tijdens een afdelingsbijeenkomst of activiteit verstoort of dreigt te verstoren, na aanzegging door het afdelingsbestuur, voor bepaalde of onbepaalde tijd uit te sluiten van afdelingsactiviteiten. De uitgesloten persoon heeft de mogelijkheid om tegen de uitsluiting schriftelijk bezwaar aan te tekenen bij het bestuur van de VRZA, maar blijft tot de beslissing van het bestuur uitgesloten.
- c. De afdelingsbijeenkomsten dienen minimaal 10 maal per jaar plaats te vinden.
- d. Een van de afdelingsbijeenkomsten wordt besteed aan de afdelings-jaarvergadering.
- e. 1. Wanneer tenminste 10 leden een afdelings-ledenvergadering willen houden, maken zij dit schriftelijk kenbaar aan het afdelingsbestuur.
- 2. Het afdelingsbestuur is gehouden deze vergadering binnen 4 (vier) weken uit te schrijven.
- 3. Indien het afdelingsbestuur zich niet aan deze verplichting houdt, dan zijn de aanvragers gerechtigd deze vergadering zelf uit te schrijven. In dit geval dient eveneens het DBO voor deze bijzondere afdelings-ledenvergadering te worden uitgenodigd.

Afdelings-financiën

Artikel 7.

- 1. Elke afdeling ontvangt jaarlijks een bijdrage van de vereniging. De hoogte hiervan wordt bepaald door het bestuur.
- 2. Een afdeling kan voor speciale evene-

menten een verzoek om extra ondersteuning indienen bij het bestuur.

- 3. Een verzoek om extra ondersteuning dient tijdig schriftelijk ingediend te worden, vergezeld van een omschrijving van het evenement, de bijdrage van de afdeling hier aan, en een begroting van lasten en baten.
- 4. De beslissing op het verzoek wordt schriftelijk meegedeeld aan zowel de afdeling, als aan het DBO.

Eigen financiën afdelingen

Artikel 8.

Als van afdelingsleden een verplichte financiële bijdrage wordt gevraagd dient dat in een door het bestuur goedgekeurde aanvulling op dit reglement te worden vermeld.

Controle afdelingsgelden

Artikel 9.

- 1. De afdelings-jaarvergadering benoemt jaarlijks uit de afdelingsleden een kas-controle-commissie van tenminste 2 personen die geen deel uitmaken van het afdelingsbestuur.
- 2. Het afdelingsbestuur is verplicht deze commissie alle gewenste informatie te verstrekken.
- 3. Deze commissie onderzoekt de rekening en verantwoording van het afdelingsbestuur en brengt verslag uit aan de afdelings-jaarvergadering.

Opheffen van een afdeling

Artikel 10.

- 1. Het opheffen van een afdeling geschiedt, het DBO gehoord hebbende, uitsluitend door het bestuur.
- 2. a. Opheffing kan niet eerder plaats vinden dan nadat alle financiële en administratieve bescheiden van de op te heffen afdeling zijn overgedragen aan het DBO en de penningmeester van de VRZA heeft verklaard dat er geen bezwaar bestaat tegen opheffing.
- b. Bij de opheffing van een afdeling komen de eigendommen van de afdeling onder beheer van de vereniging.
- c. Het DBO adviseert het bestuur met betrekking alle aangelegenheden van het beheer.
- 3. De opheffing wordt van kracht met ingang van de tweede maand volgend op die waarin het betreffende besluit in CQ-PA is gepubliceerd.

Overlegorgaan afdelingen OOA

Artikel 11.

- 1. Het overlegorgaan afdelingen (OOA) bestaat uit minstens 1 afgevaardigde per afdeling.
- 2. Het OOA kiest uit haar midden het DBO. De voorzitter van het DBO wordt in functie gekozen.
- 3. Het OOA geeft gevraagd en ongevraagd advies aan het bestuur en de afdelingen.
- 4. Het OOA vergadert ten minste 2 maal per jaar.

Dagelijks Bestuur Overlegorgaan DBO

Artikel 12.

- 1. Het DBO bestaat uit tenminste 2 afdelingsleden en een lid van het bestuur.
- 2. Het DBO wordt benoemd voor twee

jaar met een achteraf-goedkeuring door de eerstvolgende ALV.

- 3. Bij tussentijds aftreden van een lid van het DBO wordt door het DBO in de vacature voorzien tot de eerstvolgende OOA-vergadering.
- 4. Afdelingsbesturen zijn gehouden minimaal een maal per jaar een afvaardiging naar de vergaderingen van het OOA te zenden.

Vergaderingen van het OOA

Artikel 13.

- 1. Vergaderingen van het OOA worden uitgeschreven door het DBO op verzoek van het bestuur van de VRZA, het DBO of tenminste 1/3 deel van de afdelingen.
- 2. Elke afdeling brengt in het OOA 1 stem uit.
- 3. Een afdeling die meer dan twee leden naar een OOA-vergadering wenst af te vaardigen, dient dit vooraf te melden aan het DBO.
- 4. De vergaderingen van het OOA zijn eveneens toegankelijk voor het bestuur, alsmede voor genodigden van het DBO.

Wijzigen BAR

Artikel 14.

Alleen het DBO kan, op voordracht van het OOA, voorstellen tot wijziging van dit reglement indienen bij het bestuur.

Slotbepalingen

Artikel 15.

- 1. Dit reglement mag niet strijdig zijn met de statuten en het huishoudelijk reglement van de VRZA.
- 2. In gevallen waarin dit reglement niet voorziet beslist het bestuur.

Dit BAR met de aangebrachte wijzigingen is conform het besprokene op het OOA dd 20 februari 1993 en aangepast aan de nieuwe statuten en huishoudelijk reglement van de V.R.Z.A., zoals die door de ALV van 21 april 1996 zijn vastgesteld en, voor wat betreft de statuten, dd 5 augustus 1996 zijn gepasseerd door Mr A.L. van Elten. Eveneens is het BAR aangepast op voorspraak van het OOA in nov. 2003 en bekrachtigd op de ALV van 24 april 2004. Op 7 juli 2004 gepasseerd door Mr W.A.C. Haverkamp te Warmond en gedeponereerd bij de Kamer van Koophandel te Groningen.

Gehoord op een praatpaal:

*“Zelfbouwe? Rot-op zeg,
ket nie-eens een waterpomptang
om de kraan mee los te draaie!”*

BORIS

ELECTRONICS B.V.

Scanners, 27 MC, antennes, elektr. onderdelen, Ham
apparatuur, Packet-radio, eigen T.D.
Loeffstraat 36 Waalwijk, tel. 0416-343124

De 36e DNAT in Bad Bentheim, Duitsland

26 tot en met 29 augustus 2004



Voor de 36e keer de D.N.A.T., de Duits-Nederlandse Amateur Dagen. Het wordt opnieuw 'grenzeloos' genieten!

Uit alle uithoeken van Europa komen ze weer, de bezoekers van de 36e DNAT naar Bad Bentheim. Het radioseizoen 2004/2005 staat voor de deur en dat willen we weten. De organisatie is er klaar voor en heet u van harte welkom. De DNAT dagen worden gehouden in een landschap wat voor dit gedeelte van het land uniek kan worden genoemd. De stad Bad Bentheim heeft een oppervlakte van 100 km² en 14.620 inwoners. Het ligt op een uitloper van het Teutoburgse woud en heeft een rijk historisch verleden. Schilderijen van grote Nederlandse meesters uit de 16e eeuw in het museum de Zwinger van de stad Dresden zijn hiervan getuige. De vele nieuwe schitterende wandel- en fietsroutes en aantrekkelijke hotel arrangementen hebben Bad Bentheim geliefd gemaakt. Een bezoek aan het toeristenbureau is aan te bevelen. De moderne tijd is aan Bad Bentheim niet voorbij gegaan: u kunt de stad en haar omgeving ook virtueel verkennen. Daarvoor gaat u naar: www.bad-bentheim.de.

De Grafschaft Bentheim en de adel van Bentheim is nauw verbonden met de Nederlandse geschiedenis en het vorstenhuis Oranje. Treffend zijn de overeenkomsten van de bevolking in cultuur en aard met de Nederlandse. De landsdelen Twente, Salland en Drenthe zijn al eeuwen onverbreeklijk met de Grafschaft Bad Bentheim verbonden. De gemoedelijke sfeer doet u

snel op uw gemak voelen. Bad Bentheim is sinds 1979 een door de staat erkend kuuroord met geneeskrachtig bronwater van zeer hoogwaardige kwaliteit. Het 'Heilbad' was ook onze voorouders in 1711 al bekend. Ook de in de naaste omgeving liggende steden en dorpen bieden veel mogelijkheden tot vermaak. Te denken valt aan de plaatsen Schüttorf, Nordhorn, Lingen en Meppen. Beslist niet vergeten mag worden een uitstapje naar Emmen (NL). Hier vindt u volgens de internationale jury de mooiste dierentuin van heel Europa. De 'Dierentuin Emmen' zal een onuitwisbare indruk bij u achter laten. Bij dit alles staat de interesse van de radioamateur voor zijn hobby tijdens de DNAT-dagen natuurlijk centraal. Naast diverse radioactiviteiten en lezingen wordt traditiegetrouw een grote radiomarkt gehouden met zowel nieuwe- als gebruikte apparatuur. Wat steeds is gebleven zijn de uitgangspunten van de DNAT: 'Elkaar leren kennen, het sluiten van vriendschappen en het respecteren van de verschillen in culturen.' Vanaf de oprichting van de DNAT wordt dit gezien als één van de belangrijkste hoofddoelstellingen. De DNAT heeft in de loop der jaren bewezen hierin een belangrijke rol te kunnen vervullen. Daarmee alleen al is de DNAT week voor de radiozend- en luisteramateurs een niet weg te denken evenement. De landelijke radioamateurverenigingen de VERON, VRZA en DARC e.v. steunen en onderschrijven het belang én de doelstellingen van de DNAT e.v. Zij verlenen waar mogelijk hun medewerking. De twee Nederlandse verenigingen VERON en VRZA zijn met

hun liaison officers permanent in de dagelijkse leiding van de DNAT vertegenwoordigd. Voor meer informatie kunt u contact opnemen met: D.G.H. Sibum, PAoGHS, VERON afgevaardigde, tel. +31 (0)591 612 552 (ook fax), e-mail: nordpresse@msn.com en/of met Frits van Rossum, PAoBEA, VRZA afgevaardigde, tel. +31 (0)294 261 902, e-mail: pa0bea@vrza.org. Ga eens kijken op de website van de DNAT: www.dnat.de.

De DNAT e.v. Tagungsleitung
D.G.H. Sibum, PAoGHS

Het PROGRAMMA vermeldt, onder voorbehoud, de volgende activiteiten:

Donderdag 26-08

15.00 tot 18.00 uur:

U kunt zich aanmelden als deelnemer van de 36e DNAT bij de infoshop. Ook zijn hier deelnameformulieren voor de Stadt Bentheim-Quiz af te halen. Aanvang van de tombola verkoop in Gaststätte 'Zum Bergwirt', Schloßstraße 21.

20.00 uur:

Gezellig samenzijn van oude en nieuwe DNAT-deelnemers in Hotel Berkemeyer, Gildehauser Straße 18. We gaan terugkijken op vroegere DNAT dagen.

Vrijdag 27-08

10.00 tot 18.00 uur:

Gelegenheid tot het aanmelden en meedoen aan de Tombola in de Gaststätte 'Zum Bergwirt', Schloßstraße 21.

11.00 uur:

Bijeenkomst van de vrienden van het museum 'Radio und Funkgeschichte Bad Bentheim', het vroegere Amateurradiomuseum. Het museum is tijdens de DNAT alle dagen geopend.

14.00 tot 18.00 uur:

De VERON mobiele aankomstcontest. Deelnameformulieren verkrijgbaar bij de Infoshop, bij DL3VK, Heinz-Georg Bergmann, Hilgenstiege 25, 48455 Bad Bentheim of dl3vk@aol.com.

18.00 uur:

In hotel Steenweg aan de Ochtruperstraße vindt een VHF/UKW DOK-beurs plaats.

15.00 uur:

Feestelijke opening van de 36e DNAT in de Katharinenkirche, slotkapel van de burcht. Aansluitend uitreiking van de 'Gouden Antenne' door burgemeester van de stad Bad Bentheim.

20.00 uur:

Begroetingsavond in Gaststätte Ritterschänke, Funkenstiege 1-3, voor alle gasten. Eregasten zijn allen die de DNAT voor de 25e of de 10e maal bezoeken.

Geldt dit ook voor u? Graag even een berichtje vóór 15 augustus aan Siegfried Prill, DC9XU, tel. ++49 5923 4014. Ook wordt de winnaar bekendgemaakt met de



Koffiehoekje tijdens de DNAT 2003.

juiste oplossing van de YL-raadsels.

22.00 uur:

Nachtvossenjacht georganiseerd door de R.I.S., een organisatie van Nederlandse radioamateurs die tevens actief zijn bij Scouting Nederland. Inschrijvingen aan de DNAT-camping bij het Freibad.

Zaterdag 28-08

09.00 tot 16.00 uur:

Gelegenheid tot aanmelden als deelnemer van de DNAT en een meedoen aan de Tombola in Gaststätte Zum Bergwirt, Schloßstraße 21.

08.30 tot 16.00 uur:

Grote Radio-onderdelenmarkt aan de Schürkamp in de sporthal en op de terreinen rondom het aangrenzende schoolplein. In de overdekte sporthal een presentatie van apparatuur, antennes en toebehoren door Duitse en Nederlandse bedrijven. Wilt u om vertragingen aan de kassa te voorkomen met gepast geld betalen?

Entree 3,00 euro, 36e DNAT-button 7,00 euro.

DNAT 2004 buttonhouders hebben vrije toegang en mogen 2 meter standruimte innemen op de buitenmarkt. Standplaatsen op de vlooiemarkt mogen **vanaf 06.00 uur alléén door deelnemershandelaren** worden ingenomen. Informatie bij: Heinz-Georg Bergmann, dl3vk@darc en Herbert Beloch, DF8XR, Schöttelkotter Damm 6, 48599 Gronau, tel. ++49 2562 1393.

11.00 tot 12.30 uur:

144MHz-Mobielcontest van het DARC-district Westfalen Nord. Aanmeldformulieren verkrijgbaar bij de DNAT-Infoshop

13.00 uur:

Leden van de DASD ontmoeten elkaar in de Kaminzimmer van Gaststätte 'Kerkhoff' in OT Hagelshoek-Bad Bentheim.

13.00 uur en 14.00 uur:

Om 13.00 uur lezing Heiner Bischof, DK9BW, met als onderwerp 'Gestaltung der Skizze zur Anzeige nach BEMF'.

Om 14.00 uur lezing van Peter Zenker, DL2FI. 'Neue Entwicklungen im Bereich QRP und Selbstbau'. Beide lezingen worden gehouden in de klaslokalen van de Realschule, dichtbij de koffiehoeke op het buitenterrein. Beide lezingen zijn in het Duits.

13.30 uur:

XYL-ronde met Karla, DK9BA op de kegelbaan van Gaststätte Kerkhoff/Neesen. De Gaststätte is gelegen in OT Hagelshoek-Bad Bentheim.

14.00 uur:

QCWA-en OOTC ontmoeting in Hotel Steenweg, Ochtruper Straße.

14.00 uur:

EUDXF-Leden en DX-ers ontmoeten el-



Het radiomuseum in Bentheim.

kaar in Hotel Berkemeyer, Gildehauser Straße 18.

16.00 uur:

DIG-leden en belangstellenden ontmoeten elkaar in Gaststätte Kerkhoff/Neesen, in OT Hagelshoek-Bad Bentheim.

17.00 uur:

DSW-groep met aanhang ontmoeten elkaar in Gaststätte Kerkhoff/Neesen. Om ± 17.30 uur vindt hier voor de eerste keer in Bad Bentheim een TEN-TEN ronde plaats.

20.00 uur:

HAM-Feest met entertainment en prijsuitreiking van de afgelopen dagen gehouden wedstrijden in Saal Kerkhoff/Neesen in OT Hagelshoek. Wilt u aandacht besteden aan de rijtijden van de DNAT-bus. Ook wordt vriendelijk verzocht tijdig aanwezig te zijn.

Zondag 29-08

10.00 uur:

DIG-YL-Ronde met Marita, DB9DS in Hotel Steenweg aan de Ochtruper Straße 18.

10.00 uur:

144 MHz Fietsmobielwedstrijd georganiseerd door DARC-district Nordsee. DNAT-deelnemers kunnen gratis een fiets lenen. Aanmelden bij de DNAT-Infoshop waar tevens de deelnameformulieren verkrijgbaar zijn. Direct na de afloop van de wedstrijd vindt de uitreiking van de prijzen plaats.

12.00 uur:

Het traditionele DNAT-Haantjes eten. Ook deze keer vindt dit plaats op de DNAT-camping Freibad. Voorbestellingen bij de campingleiding of tijdens uw aanmelding

bij de DNAT-Infoshop.

12.00 tot 16.00 uur:

144MHz VRZA Vertrekmobielcontest: deelnameformulieren bij de DNAT-Infoshop.

20.00 uur:

Afscheid nemen van de 36e DNAT, de Winke-Winke Party in Hotel 'Berkemeyer', Gildehauser Straße.

Op zaterdag 29 augustus wordt rondom de terreinen van de burcht een grote internationale Flohmarkt georganiseerd. De organisatie van deze markt berust niet bij de DNAT e.V. maar willen daar graag melding van maken. Ook kunnen wij u een bezoek aan het museum Radio und Funkgeschichte Bad Bentheim, gevestigd in het oude postkantoor aan de Schloß Straße naast het Toeristen informatiekantoor, ten zeerste aanbevelen.

Belangrijk voor camping liefhebbers:

Evenals in voorgaande jaren beschikken we over het terrein bij het Freibad in het centrum van Bad Bentheim. Dit is de DNAT-campingplatz. **U bent hier vanaf dinsdag 24 augustus welkom.** Maar ook het terrein van de OV Bad Bentheim bij de Freilichtbühne staat tot uw beschikking. Tevens bevinden zich in de omgeving van Bad Bentheim diverse commerciële campingplaatsen. Eventuele programmawijzigingen en/of aanvullingen worden medegedeeld tijdens uw aanmelding of vindt u in het (gratis) programmaboekje.

DNAT e.V. Tagungsleitung
D.G.H. Sibum, PAoGHS

Voor speciale aanbiedingen bezoek onze website

www.radio-abe.nl

Professionele communicatie - Ham radio-, GPS-, Scanners-, CB-, Korte Golf- en Satellietapparatuur.





How's dx

Samenstelling: G. Mulder PAoSNG, Gelderlandstraat 180, 7543 WS Enschede.
E-mail: paosng@vrza.nl
Bijdragen dienen 17 dagen voor verschijning in het bezit van de samensteller te zijn.

Alle tijden in GMT

A71BX Qatar geh. op 21005 CW 15.15-16.30
op 14036 CW 11.45 en op 14072 PSK
21.45. QSL via KD8IW.
A71EM Qatar geh. op 14081 RTTY 20.00 en
op 14210 SSB 06.45.
A92GR Bahrain geh. op 14295 SSB 20.15 en
ook op 14260 SSB 23.00.
BA4CH China geh. op 14285 SSB 21.00.
BV4CT Taiwan geh. op 14008 CW 21.45-22.45
en op 7007 CW 22.00.
C6AGN Bahamas geh. op 14008 CW 04.00, op
50103 CW 23.00 en ook op 18140 SSB
23.00. QSL via WIDIG.
CP4BT Bolivia geh. op 24906 CW 16.30. QSL
via EA5KB.
CU7/DH9YAT Azoren gepland van 3 t/m 20
aug. op 15, 20 en 40 mtr met CW.
D2PFN Angola geh. op 14089 RTTY 06.15 en
op 14084 RTTY 05.30.
D44AC Cape Verdi geh. op 14202 SSB 23.00
en op 14221 SSB 22.45.
E20KIR Thailand geh. op 21084 RTTY 15.40.
QSL via W3PP.
EK7DX Armenie geh. op 14072 PSK 19.10.
EM1HO Antarctica geh. op 21070 PSK 14.00.
QSL via I2PJA.
EP3SMH Iran geh. op 21245 SSB 14.30.
ET3TK Ethiopie geh. op 18102 RTTY 19.00,
op 14105 SSB en op 14007 CW 17.15.
QSL via OK1CU.
FG5GK Guadeloupe geh. op 14070 PSK 20.40.
FG/A15P Guadeloupe geh. op 10106 CW 02.00
en ook op 18079 CW 14.10.
FK8GM New Caledonie geh. 14192 SSB
20.30.
FO5RA Fr. Polinesie geh. op 14190 SSB 08.00.
FO5RH Fr. Polinesie geh. op 14001 CW 05.00
en op 14007 CW van 07.00-07.30.
FO5RJ Fr. Polinesie geh. op 14221 SSB 05.30
en op 14203 SSB 06.10. QSL via F8IJV.
FR5AB Reunion Isl. geh. op 21070 PSK 09.15.
HF0POL South Shetlands geh. 14032 CW
19.00.
HI9/DL9MWG Dominicaanse Rep. dx-peditie
gepland van 28 juli-4 aug. alleen met CW.
HR1RCP Honduras geh. op 14072 PSK 05.00.
HR2AHC Honduras geh. op 14200 SSB 05.30.
HS0ZEA Thailand geh. op 21008 CW 07.45.
HS0ZDZ Thailand geh. op 21030 CW 12.30.
J79DM Dominica geh. op 14216 SSB 04.00.
J79KV Dominica geh. op 50103 met CW +SSB
van 18.25-21.45 en 11.00-13.00. QSL via
W6KJV.
J85MJ St. Kitts geh. op 14013 CW 22.00.
JW0HZ Spitsbergen geh. op 21070 PSK 12.45;
14071 PSK 05.20 en 14081 RTTY 21.15.
W2AZK/KP2 Am. Virgin Isl. geh. op 14170
SSB 21.45.
OX3DB Groenland geh. op 14085 RTTY
19.50.
OY/Homecall Faroer Isl. gepland van 30 aug.
tot 9 sept. door DL1RTL en DL2RMC op 6
t/m 160 mtr met CW, SSB, RTTY en PSK.
P43JB Aruba geh. op 21015 CW 14.50 en op
50102 CW 22.20.
P49V Aruba geh. op 14006 CW 19.30. QSL via
A16V.
PJ2BVU Ned. Antillen geh. op 50120 SSB
23.45.
PJ7M St. Maarten geh. op 50095 CW 17.30.
QSL via K2ZD.
PY0FF Fern. da Noronha geh. 14245 SSB

20.45.
PZ5RA Suriname geh. op 18071 PSK 14.20.
S79DF Seychellen geh. op 14200 SSB 11.45-
12.30. QSL via IV3TDM.
S79OA Seychellen dx-peditie door RN3OA ge-
pland van 16 t/m 31 aug. op 10 t/m 40 mtr.
QSL via RN3OA.
S9SS Sao Tome geh. op 21033 CW van 19.15-
20.15. QSL via N4JR.
S01A Western Sahara geh. 50130 SSB 20.15.
ST2M Soedan geh. op 21270 SSB 11.45 en ook
op 24950 SSB 17.45.
ST2T Soedan dx-peditie door S57CQ gepland
van 12 juni t/m 12 sept. en o.a. geh. op
21285 SSB 12.45. QSL via S57DX.
SUIKA Egypte geh. op 14210 SSB 16.30.
SU9BN Egypte geh. op 18072/18078 CW
05.20 en op 10105 CW 04.50. QSL via
EA7FTR.
SX1-SX9A Griekenland t.g.v. de Olympic
Games zijn er stations met speciale pre-
fixen actief tot het begin van de spelen.
In mei zijn ze begonnen met SX9A/99,
vervolgens gaan ze elke dag 1 nr. naar
beneden tot de 0 is bereikt. SX2A/29 t/m
SX2A/20 van 15-24 juli, SX1A/19 t/m
SX1A/10 25 juli-3 aug., vanaf 4 aug. alleen
SX9A t/m SX1A, SX2004 en SY2004
1 juni t/m 15 nov.
TG9NX Guatemala geh. op 14190 SSB 23.30.
TR8CA Gabon geh. op 14210 SSB 13.40 en
16.45. QSL via F6CBC.
TT8FC Chad geh. op 21170 SSB 16.00. QSL
via EA4AIK.
TT8PK Chad geh. op 18142 SSB 17.30; 21295
SSB 16.50 en op 24945 SSB 19.00-20.00.
QSL via F4EGS.
TY9Y Benin geh. op 14275 SSB 17.50.
V31LZ Belize geh. op 14019 CW 22.00.
V44CO St. Kitts geh. op 14019 CW 23.45.
V44KJ St. Kitts geh. op 14008 CW 03.45 en op
50103 CW 19.20 en ook om 21.30. QSL
via WB2TSL.
V51AS Namibie geh. op 18075 CW 16.40, op
21012 CW 16.00 en op 7005 CW 19.20.
V51BG Namibie geh. op 18134 SSB 16.00 en
op 14083 RTTY 16.20.
V85SS Brunei geh. op 7005 CW 18.00 en op
14005 CW 14.15.
VP2E Anquilla geh. op 18113 SSB 22.15. QSL
via N5AU.
VP5VAC Turks & Caicos Isl. op 18145 SSB
22.10.
VP9GE Bermuda geh. op 50110 CW 17.20.
VR2UW Hongkong geh. op 18070 CW 13.00.
XU7ABN Kambodja geh. op 21085 RTTY
09.30 en ook op 14081 RTTY 06.00.
YA1D Afghanistan geh. op 14008 CW 18.00.
YA0Y Afghanistan geh. op 14005 CW 05.20;
18077 CW 13.00; 18073 CW 06.45 en op
21003 CW 10.50. QSL via DL5SE. De
operator blijft nog tot 31 augustus.
YI1RNU Irak geh. op 14260 SSB 20.00.
YI1HXH Irak geh. op 14215 SSB 18.30.
YI9MC Irak geh. op 14026 CW 19.15. QSL via
N200. De operator blijft nog tot dec.
YI9WR Irak geh. op 14218 SSB 00.40 en op
14252 SSB van 17.00-18.15. QSL via
W3HNC.
Z22JE Zimbabwe geh. op 14200 SSB 18.15;
14251 SSB 19.20 en 21292 SSB 17.10.
QSL via K3PD.
ZC4CW Brit. Sov. Base off Cyprus geh. op

21015 CW 16.20 en op 14014 CW 18.40.
ZD8I Ascension Isl. met deze call is G8WVW
QRV tot maart 2006.
3B8CF Mauritius geh. op 21031 CW 09.45 en
op 14040 CW 03.30.
3B8FG Mauritius geh. op 21015 CW 08.00.
3B9FR Rodriguez Isl. geh. op 14025 CW
17.15; 18070 CW 14.00 en 18146 SSB
15.30.
3D2EA Fiji Island geh. op 14255 SSB 07.40 en
op 14225 SSB 07.00. QSL via EB2AYV.
3DA0SV Swaziland door K4SV en 3DA0WC
door VA7DX zijn QRV van 7 t/m 11 aug.
op 10 t/m 160 mtr met CW-SSB en in dig.
modes. QSL via K4YL.
3W9HRN Vietnam geh. op 18070 CW 09.10.
QSL via DL1HRN.
4S7EA Srilanka geh. op 18070 CW 16.00 en
op 21030 CW 10.00.
4S7RO Srilanka geh. op 14191 SSB 16.00.
4S7VK Srilanka geh. op 21245 SSB 09.00.
QSL via DJ9ZB.
5H4CM Tanzania geh. op 14217 SSB 18.00.
QSL via IV3RTL.
5R8FU Madagaskar geh. op 14172 SSB 07.00.
5R8GZ Madagaskar geh. op 21070 PSK 09.20
en op 10104 CW 17.50.
5T5SN Mauretanie geh. op 50160 SSB 18.50.
5W0DL Western Samoa geh. 14085 RTTY
07.15. 5W0TR geh. op 18076 CW 09.00.
5Z4FM Kenia geh. op 18080 CW 19.30.
6W4RK Senegal geh. op 10107 CW 23.00.
QSL via F5NPS.
6W7FZ Senegal geh. op 21284 SSB 19.00.
QSL via DK6ZZ.
6W8CK Senegal geh. op 21070 PSK 09.35.
7P8DA+NK Lesotho dx-peditie door K4SV en
VA7DX gepland van 28 juli-6 aug. op 10
t/m 160 mtr met CW-SSB en in dig. modes.
QSL via K4YL.
7Q7BP Malawi geh. op 28022 CW 16.30.
7Q7HB Malawi geh. op 21228 SSB 11.45.
7Z1SJ Saudi Arabie geh. op 18145 SSB 20.00.
9J2BO Zambia geh. op 14011 CW 04.45.
9M2ME/P West Maleisie geh. op 14072 PSK
14.30.
9M2TK West Maleisie geh. op 21025 CW
14.00. QSL via JA7IV.
9M6AAC Oost Maleisie geh. op 7003 CW
21.45 en op 10104 CW 22.20. QSL via
N200.
9V1GO Singapore geh. op 7009 CW 22.15.
QSL via OK1DOT.
9V1VU Singapore geh. op 18069 CW 14.20.
9Y4AT Trinidad geh. op 50110 SSB 18.30.
9Z4BM Trinidad geh. op 50110 SSB 20.15.
Hier dan nog eens de huidige Prefix indeling in
de voormalige USSR:
RA2-RZ2+R2 Kaliningrad tevens U2 en UA2-
UI2
RA1-RZ6 Europees Rusland tevens R1 t/m R6
UA1-UI6 Europees Rusland tevens U1 t/m U6
RA8 t/m RZ0 Aziatisch Rusland tevens R8 t/m
R0
UA8 t/m UI8 Aziatisch Rusland tevens U8 t/m
U0
UJ t/m UM Oezbekistan vroeger RI-UK8 en UI
UN t/m UQ Kazakstan vroeger RL-UK7 en UL
UR t/m UZ Ukraine tevens EM-EN en EO
EK1 t/m EK0 Armenie vroeger RG en UG
ER1 t/m ER0 Moldavië vroeger RO en UO
ES1 t/m ES0 Estland vroeger RR2-UK2R en
UR2
EU-EV-EW Wit Rusland vroeger RC en UC
EX1 t/m EX0 Kirgizstan vroeger RM en UM
EY1 t/m EY0 Tadjikistan vroeger RJ en UJ
EZ1 t/m EZ0 Turkmenistan vroeger RH en UH
4J1 t/m 4K0 Azerbeïjan vroeger RD en UD
4L1 t/m 4L0 Georgië vroeger RF en UF

Dit is het dan weer voor deze maand
73 es gd dx de PAoSNG Geert

	UTC	0	1	2	3	4	5	6	7	8	9	10	11	12	13	14	15	16	17	18	19	20	21	22	23
ALASKA	Beam	10,1	-	-	-	7,0	10,1	<i>10,1</i>	10,1	10,1	10,1	-	-	-	-	-	-	-	-	-	14,2	14,2	<i>10,1</i>	10,1	10,1
Bearings: 349° - 015°	Vertical	-	-	-	-	-	-	-	14,2	14,2	14,2	-	-	-	-	-	-	-	-	-	-	-	14,2	14,2	-
Distance: 6.859 km	Slop. lw.	-	-	-	-	-	-	-	14,2	14,2	14,2	-	-	-	-	-	-	-	-	-	-	-	14,2	14,2	-
BORNEO	Beam	10,1	-	-	-	-	-	-	-	-	-	21,2	21,2	18,1	18,1	18,1	14,2	14,2	14,2	14,2	10,1	14,2	10,1	10,1	10,1
Bearings: 074° - 323°	Vertical	-	-	-	-	-	-	-	-	-	-	-	-	-	-	-	14,2	14,2	14,2	14,2	14,2	10,1	-	-	-
Distance: 11.281 km	Slop. lw.	-	-	-	-	-	-	-	-	-	-	-	-	-	-	-	18,1	14,2	14,2	14,2	14,2	14,2	14,2	-	-
CAPE TOWN	Beam	10,1	10,1	10,1	10,1	10,1	10,1	14,2	18,1	18,1	18,1	18,1	18,1	18,1	18,1	18,1	18,1	18,1	21,2	18,1	14,2	14,2	10,1	10,1	10,1
Bearings: 169° - 351°	Vertical	10,1	10,1	10,1	10,1	10,1	<i>10,1</i>	-	-	-	-	-	-	-	-	-	-	-	-	21,2	18,1	14,2	14,2	<i>10,1</i>	<i>10,1</i>
Distance: 9.648 km	Slop. lw.	10,1	10,1	10,1	10,1	10,1	<i>10,1</i>	-	-	-	-	-	-	-	-	-	-	18,1	21,2	18,1	14,2	14,2	-	-	10,1
CYPRUS	Beam	7,0	7,0	3,6	7,0	10,1	7,0	10,1	10,1	10,1	10,1	18,1	18,1	18,1	18,1	14,2	14,2	10,1	10,1	10,1	10,1	7,0	7,0	7,0	7,0
Bearings: 119° - 319°	Vertical	7,0	7,0	7,0	7,0	10,1	10,1	10,1	10,1	10,1	14,2	18,1	18,1	18,1	18,1	14,2	14,2	10,1	10,1	10,1	10,1	14,2	14,2	10,1	7,0
Distance: 2.910 km	Slop. lw.	7,0	7,0	7,0	7,0	7,0	10,1	10,1	10,1	10,1	14,2	18,1	18,1	18,1	14,2	14,2	10,1	10,1	10,1	10,1	10,1	7,0	7,0	7,0	7,0
DAKAR	Beam	7,0	7,0	7,0	7,0	7,0	7,0	7,0	10,1	14,2	14,2	14,2	18,1	18,1	18,1	14,2	14,2	14,2	14,2	14,2	14,2	14,2	14,2	10,1	10,1
Bearings: 214° - 020°	Vertical	10,1	10,1	10,1	10,1	10,1	10,1	10,1	14,2	14,2	18,1	18,1	18,1	18,1	18,1	18,1	18,1	18,1	18,1	18,1	21,2	18,1	14,2	14,2	10,1
Distance: 4.616 km	Slop. lw.	10,1	10,1	10,1	10,1	10,1	10,1	10,1	14,2	14,2	18,1	18,1	18,1	18,1	18,1	14,2	14,2	18,1	18,1	18,1	21,2	14,2	14,2	14,2	10,1
KINSHASA	Beam	10,1	10,1	10,1	10,1	10,1	10,1	14,2	14,2	18,1	18,1	18,1	18,1	21,2	18,1	21,2	18,1	24,9	14,2	14,2	14,2	14,2	14,2	14,2	10,1
Bearings: 167° - 352°	Vertical	10,1	10,1	10,1	10,1	10,1	10,1	14,2	14,2	18,1	18,1	21,2	21,2	21,2	21,2	21,2	-	24,9	18,1	18,1	18,1	14,2	14,2	-	10,1
Distance: 6.343 km	Slop. lw.	10,1	10,1	10,1	10,1	10,1	10,1	14,2	14,2	18,1	18,1	21,2	21,2	21,2	21,2	21,2	18,1	24,9	18,1	18,1	18,1	14,2	14,2	-	10,1
LIMA	Beam	-	-	10,1	10,1	10,1	10,1	10,1	14,2	14,2	-	-	14,2	18,1	18,1	18,1	18,1	18,1	18,1	18,1	-	18,1	18,1	-	-
Bearings: 256° - 037°	Vertical	-	-	-	-	-	-	-	14,2	-	-	-	-	-	-	-	-	-	-	-	-	-	-	-	-
Distance: 10.534 km	Slop. lw.	-	-	-	-	-	-	-	14,2	-	-	-	-	-	-	-	-	-	-	-	-	-	-	-	-
LOS ANGELES	Beam	10,1	-	7,0	7,0	7,0	7,0	10,1	10,1	-	-	-	-	-	-	-	14,2	18,1	18,1	18,1	18,1	18,1	14,2	-	-
Bearings: 315° - 031°	Vertical	-	-	7,0	7,0	10,1	7,0	10,1	10,1	-	-	-	-	-	-	-	-	-	18,1	18,1	18,1	18,1	18,1	-	-
Distance: 8.971 km	Slop. lw.	-	-	7,0	7,0	10,1	7,0	10,1	10,1	-	-	-	-	-	-	-	-	-	18,1	18,1	18,1	18,1	18,1	-	-
MADRID	Beam	3,6	3,6	3,6	3,6	3,6	3,6	7,0	10,1	10,1	10,1	10,1	10,1	14,2	10,1	10,1	10,1	10,1	10,1	10,1	10,1	7,0	7,0	3,6	3,6
Bearings: 210° - 024°	Vertical	7,0	7,0	7,0	7,0	3,6	7,0	10,1	10,1	10,1	10,1	10,1	10,1	14,2	10,1	10,1	10,1	10,1	10,1	10,1	10,1	7,0	7,0	7,0	7,0
Distance: 1.463 km	Slop. lw.	3,6	3,6	3,6	3,6	3,6	3,6	7,0	10,1	10,1	10,1	10,1	10,1	14,2	10,1	10,1	10,1	10,1	10,1	10,1	10,1	7,0	7,0	3,6	3,6
MOSCOW	Beam	3,6	3,6	3,6	3,6	7,0	7,0	7,0	10,1	14,2	14,2	14,2	14,2	14,2	14,2	7,0	7,0	7,0	7,0	7,0	7,0	7,0	7,0	7,0	7,0
Bearings: 66° - 272°	Vertical	7,0	7,0	7,0	7,0	7,0	10,1	10,1	14,2	14,2	14,2	14,2	14,2	14,2	14,2	14,2	14,2	14,2	10,1	10,1	10,1	10,1	7,0	7,0	7,0
Distance: 2.143 km	Slop. lw.	3,6	3,6	3,6	3,6	7,0	7,0	7,0	10,1	14,2	14,2	14,2	14,2	14,2	14,2	10,1	7,0	7,0	7,0	7,0	7,0	7,0	7,0	7,0	3,6
NEW DELHI	Beam	7,0	7,0	-	10,1	10,1	14,2	14,2	14,2	14,2	18,1	18,1	18,1	14,2	14,2	14,2	14,2	10,1	10,1	10,1	10,1	7,0	7,0	7,0	7,0
Bearings: 84° - 315°	Vertical	10,1	10,1	-	10,1	-	14,2	-	-	-	18,1	18,1	18,1	-	14,2	14,2	14,2	14,2	14,2	10,1	10,1	10,1	10,1	10,1	10,1
Distance: 6.348 km	Slop. lw.	10,1	10,1	-	10,1	-	14,2	14,2	-	-	18,1	18,1	18,1	14,2	14,2	14,2	14,2	14,2	14,2	10,1	10,1	10,1	10,1	10,1	10,1
NEW YORK	Beam	7,0	7,0	10,1	10,1	10,1	10,1	10,1	7,0	-	-	10,1	-	14,2	18,1	18,1	18,1	18,1	14,2	14,2	14,2	10,1	10,1	10,1	7,0
Bearings: 291° - 049°	Vertical	7,0	10,1	10,1	10,1	10,1	10,1	10,1	-	-	-	-	-	18,1	18,1	18,1	18,1	18,1	18,1	18,1	18,1	18,1	14,2	14,2	10,1
Distance: 5.887 km	Slop. lw.	7,0	10,1	10,1	10,1	10,1	10,1	10,1	7,0	-	-	-	-	14,2	14,2	14,2	14,2	14,2	14,2	14,2	14,2	14,2	14,2	14,2	10,1
NOVOSIBIRSK	Beam	7,0	7,0	7,0	10,1	10,1	14,2	14,2	14,2	14,2	14,2	14,2	14,2	14,2	14,2	14,2	10,1	10,1	10,1	10,1	7,0	7,0	7,0	7,0	7,0
Bearings: 53° - 299°	Vertical	10,1	7,0	-	10,1	10,1	14,2	14,2	14,2	14,2	18,1	18,1	14,2	18,1	18,1	18,1	18,1	14,2	14,2	10,1	10,1	10,1	10,1	10,1	10,1
Distance: 4.876 km	Slop. lw.	10,1	7,0	7,0	10,1	<i>10,1</i>	14,2	14,2	14,2	14,2	18,1	18,1	14,2	18,1	14,2	14,2	18,1	14,2	14,2	14,2	10,1	10,1	10,1	10,1	10,1
PANAMA	Beam	10,1	10,1	10,1	10,1	10,1	10,1	10,1	10,1	10,1	10,1	-	14,2	14,2	14,2	18,1	18,1	18,1	18,1	18,1	21,2	21,2	14,2	14,2	10,1
Bearings: 271° - 038°	Vertical	10,1	10,1	10,1	10,1	10,1	10,1	10,1	10,1	-	-	-	-	-	-	18,1	-	-	-	-	18,1	21,2	21,2	14,2	14,2
Distance: 8.855 km	Slop. lw.	10,1	10,1	10,1	10,1	10,1	10,1	10,1	10,1	-	-	-	14,2	-	18,1	-	-	-	-	-	18,1	21,2	21,2	14,2	14,2
RIO DE JANIERO	Beam	10,1	10,1	10,1	10,1	7,0	7,0	10,1	10,1	10,1	14,2	18,1	18,1	18,1	18,1	21,2	21,2	21,2	21,2	24,9	21,2	18,1	14,2	14,2	10,1
Bearings: 223° - 027°	Vertical	10,1	10,1	10,1	10,1	10,1	10,1	10,1	10,1	-	-	18,1	-	-	-	21,2	21,2	21,2	21,2	24,9	21,2	18,1	18,1	14,2	<i>10,1</i>
Distance: 9.566 km	Slop. lw.	10,1	10,1	10,1	10,1	10,1	10,1	10,1	-	-	14,2	18,1	18,1	18,1	18,1	21,2	21,2	21,2	21,2	24,9	21,2	18,1	18,1	14,2	-
SYDNEY	Beam	-	-	-	-	-	-	-	-	18,1	18,1	18,1	14,2	14,2	14,2	14,2	14,2	14,2	14,2	10,1	7,0	10,1	14,2	-	-
Bearings: 66° - 317°	Vertical	-	-	-	-	-	-	-	-	-	-	-	-	-	-	-	14,2	14,2	10,1	10,1	-	-	10,1	-	
Distance: 16.637 km	Slop. lw.	-	-	-	-	-	-	-	-	-	-	-	-	-	-	-	14,2	14,2	14,2	-	-	-	14,2	-	
TOKYO	Beam	-	-	-	-	-	-	14,2	14,2	14,2	14,2	14,2	14,2	14,2	14,2	14,2	14,2	-	10,1	10,1	10,1	10,1	10,1	10,1	10,1
Bearings: 35° - 333°	Vertical	-	-	-	-	-	-	-	-	-	-	-	-	-	-	-	-	-	-	10,1	14,2	10,1	10,1	-	
Distance: 9.305 km	Slop. lw.	-	-																						



Regio-contest

Contest voor zendamateurs. Het reglement is opgenomen in CQ-PA van december.
 Logs en/of informatie bij Martin Ouweland, Gruttofplantsoen 14, 1131 ME Volendam.
 E-mail logs: pa8mo@hetnet.nl

Uitslag regio-contest juni 2004

De condities vielen weer behoorlijk tegen, maar door de behoorlijke activiteit was er op 2 meter toch nog aardig wat te werken. Ook het aantal deelnemers is nog steeds groeiende, en ik heb de moed nog niet opgegeven, dat we dit jaar nog de 50 deelnemers zullen halen. Bij het afdelings klassement stormt PI4WBR op PI4FLD af, Dieuw zal alle hulptroepen nodig hebben om het gevaar te keren

Ik dank de scheidende redactie van CQ-PA voor de fijne samenwerking de afgelopen anderhalf jaar. Ik heb ze nooit horen klagen als ik vlak voor de deadline weer eens met een paar veranderingen aan kwam zakken. Pim thanks.

Ik hoop bij de nieuwe redactie op de zelfde fijne samenwerking.
 Tot de volgende maand.

73' Martin PF9A

Call	Qso's	Multipl	Points
Sectie A (2m multi)			
PI4DEC	109	37	4033
PI4VGZ	93	34	3162
PI4KGL	57	35	1995
PI4VLI	55	26	1430
PI4RDM	58	21	1218
PI4AVG	21	16	336
PI4ZWN	16	12	192
Sectie B (70cm)			
PAoVBR	41	25	1025
PI4KGL	38	23	874
PB9ZR	38	23	874
PI4DEC	37	20	740
PI4FLD	16	9	144
PD5ANS	16	9	144
PE9AG	14	10	140

PE1ODY	14	9	126
PAoMIR	11	7	77
PI4ZWN	7	4	28
PA7HN	3	2	6
PD2JVE	2	1	2

Sectie C (swl's)

Sectie D (2m single)

PAoTLX	68	30	2040
PA4GT	66	26	1716
PF4R	51	33	1683
PI4HSG	60	25	1500
PAoEMO	46	27	1242
PA3CEB	35	22	770
PD5GO	33	22	726
PI4FLD	30	21	630
PAoMIR	30	19	570
PI4DHG	42	12	504
PE9AG	30	15	450
PD2JVE	22	16	352
PA7FL	26	11	286
PA7PTT	26	9	234
PE1ODY	18	13	234
PD5ANS	17	13	221
PA3HCD	14	11	154
PE3HG	11	8	88
PE2JMR	12	7	84
PA7V	11	7	77
PA3B	10	6	60
PD9HR	8	6	48
PA7HN	7	6	42
PD2WLA	6	5	30
PD0MM	5	5	25
PD1ADK	6	3	18
PD3MV	4	4	16
PI4CQP/A	4	4	16

Sectie E (23cm en hoger)

PAoVBR	6	6	36
PE1ODY	1	1	1

Sectie F (6m)

PI4KGL	24	18	432
PI4DEC	14	10	140
PAoMIR	11	7	77
PI4CQP/A	8	8	64
PI4ZWN	8	6	48
PI4FLD	6	5	30
PE9AG	7	4	28

Sectie G (all bands multi)

PI9SRS	130	57	7410
PI4FRG	76	35	2660
PI4ADH	20	16	320

Sectie H (All bands single)

PF9A	70	43	3010
PAoJ	54	36	1944
PE1DAM	37	27	999
PA3FTX	30	20	600
PI4WBR	30	20	600
PAoFEI	30	15	450
PI4MRC	20	13	260

Tussenstand Afdelings contest beker

Dit is de stand na de 7e contest. Achter de afdelingscall staat de call van de inzender. Doe mee en score punten voor uw afdeling! Het afdelings beker reglement staat op pagina 424 van het december nummer.

PI4FLD (PA3CEB, PD5ANS, PE1DAM, PI4FLD)	103
PI4WBR (PE9AG, PAoJ, PA3B, PA3FTX, PI4WBR)	89
PI4ADH (PAoVBR, PE1ODY, PI4ADH)	79
PI4AML (PAoMIR, PAoTLX, PA7TWO, PF9A)	72
PI4VRL (PAoFEI, PI4FRG)	68
PI4KGL (PI4KGL, PA7ADA, PA7HN, PD3MV, PH2M, PB9ZR)	62
PI4VGZ (PAoBEA, PI4VGZ)	21
PI4DHG (PA3GPN, PI4DHG)	18
PI4ZWN (PI4ZWN)	18
PI4CQP/A (PI4CQP/A)	17
PI4EDE (PA5AB, PF4R)	16
PI4GN (PE2JMR, PD0MM)	11
PI4AVG (PI4AVG)	10
PI4YSM (PD2JVE)	9
PI4SDH	-
PI4HVB	-
PI4RMB	-
PI4EHV	-
PI4EMN	-
PI4VNL	-
PI4ZLB	-
PI4ARL	-
PI4TWN	-
PI4UTC	-

Martin, PF9A

Mini-Jut 2004

Op vrijdagavond 18, zaterdag 19 en zondag 20 september 2004 hopen wij weer een aantal Jutberggangers te mogen ontmoeten op de MINI-JUT 2004. Net als het afgelopen jaar zullen we weer een paar leuke activiteiten voor u organiseren; zorg dat u de peildozen voor 80 en/of 2 meter bij u heeft. Op zaterdagavond zal aan ons dan weer een voortreffelijke maaltijd geserveerd worden in het gezellige restaurant van de kantine voor een zeer redelijk bedrag.

Wanneer u in het bezit bent van een caravan of tent, dan kunt u zonder aankondiging naar de Jutberg te Laag Soeren komen. Indien u een object wilt huren dan dient u zelf te informeren bij de receptie. Het telefoonnummer van de receptie is: 0313-619220. Via e-mail is men bereikbaar onder: jutberg@wxs.nl. Tot ziens op de Mini-Jut 2004.

Tarieven:

- Bungalow XL € 175,-
 - Mobil-Home € 170,-
 - Kampeertarief per nacht, inclusief 2 personen + caravan € 19,-
 - Extra persoon per nacht € 3,25
- Alle bedragen worden vermindert met 15% V.R.Z.A. korting.

73's de François PA1JFR en Hans PA3ATW

Gehoord op een praatpaal:

*"Sins me kepjoeter weg is
 bin ik nou al een jaer lang
 niet in de lucht weest.
 Kad ommers nix meer
 om over te ouwe neele!"*

Uitslag van de 36e VRZA WAP Contest '04

Ondanks dat er veel voetbal op tv was, waren er toch een behoorlijk aantal deelnemers aan de WAP contest. De condities waren niet al te best, en het viel me tegen dat de clubcall PI4VRZ/A het volledig af liet weten. Gelukkig was PI4CQP/A wel op alle banden qrv.

Totaal zijn er 57 logs ontvangen. Dit zijn er 15 meer dan vorig jaar.

Net als vorig jaar was PI4DEC in de 2 meter multi klasse weer de sterkste, met ditmaal PI4KGL als een goede 2e. In de 70cm en hoger, een heel nieuw podium met PI4DEC op de 1e plaats, met een gedeelde 2e plaats voor Ans en Arno PD5ANS en PE1DAM. Wederom waren er bij de klasse voor de luisteramateurs weer geen inzenders!!!! In de klasse 2 meter single was de 1e plaats voor PD2JVE die PI4HSG 2 verbindingen voor bleef, met op de 3e plaats Dieuw, die haar prestatie van vorig jaar herhaalde. De 6 meter contest was een prooi voor PA7TWO, die PI4KGL en PI4DEC goed voor bleef.

De winnaars van harte gefeliciteerd met hun behaalde resultaat, en de hieraan verbonden bekens zullen op de ALV in 2005 worden uitgereikt.

Tot de volgende WAP.

73, Martin PF9A

Sectie A (2m multi)

PI4DEC	109	24	2616	(1)
PI4KGL	58	18	1044	(2)
PI4FRG	51	16	816	
PD1AEB/P	42	15	630	
PI4RZ	30	10	300	
PI4ADH	21	10	210	
PI4ZWN	24	8	192	

Sectie B (70cm en hoger)

PI4DEC	32	14	448	(1)
PD5ANS	20	13	260	(2)
PE1DAM	20	13	260	(2)
PI4FLD	19	12	228	
PAoMIR	24	9	216	
PI4KGL	19	11	209	
PF9A	18	8	144	
PI4CQP/A	18	8	144	
PI4FRG	14	8	112	
PI4ADH	11	5	55	
PE1ODY	6	4	24	
PAoJ	7	3	21	
PAoFEI	5	3	15	
PA3FTX	2	2	4	
PI4WBR	2	2	4	

Sectie D (2m single)

PD2JVE	61	21	1281	(1)
PI4HSG	59	21	1239	(2)
PA3CEB	49	22	1078	(3)
PI4FLD	46	22	1012	
PI4CQP/A	55	18	990	
PAoMIR	49	19	931	
PAoTLX	55	16	880	
PE1DAM	38	19	722	
PD5ANS	37	19	703	
DD1RB	40	14	560	
PF9A	25	12	300	
PAoFEI	19	11	209	
PA3HCD	18	10	180	
PAoJ	20	8	160	
PE1ODY	14	10	140	

PA3FTX	19	7	133	
PI4WBR	19	7	133	
PE9AG	15	8	120	
PA7FL	10	6	60	
PAoOI	11	5	55	
Sectie E (6m)				
PA7TWO	58	18	1044	(1)
PI4KGL	48	19	912	(2)
PI4DEC	44	17	748	(3)
PI4FRG	25	15	375	
PF9A	23	16	368	

PAoJ	26	13	338	
PE1DAM	23	13	299	
PI4CQP/A	27	11	297	
PI4FLD	21	13	273	
PI4ZWN	17	9	153	
PI4WBR	12	6	72	
PA3CPI	13	5	65	
PA/DD1RB	9	7	63	
PE9AG	11	4	44	
PAoFEI	3	2	6	

Martin, PF9A

Het Bodensee-treffen

Dit jaar viel het Bodensee-treffen in het midden van onze vakantie. We besloten hier tijdens een rondreis door Duitsland naar toe te gaan. Met de GPS van Arjan, PE9AG, aan boord (zie CQ-PA van juni) ondernamen we de reis. Omdat de ring van Antwerpen werd afgeraden reisden we via Eindhoven - Venlo - e.d. naar Heidelberg waar we onze eerste kampeerplaats hadden "geprikt". In deze omgeving vertoefden we enkele dagen en genoten van datgene wat dat stuk en die omgeving van Duitsland ons te bieden had. Daarna vertrokken we richting Friedrichshafen en bij Fischbach, een klein plaatsje aan de Bodensee, vonden we weer een kampeerplaats.

Ondertussen werden door Henk, PA3Z, de nodige antennes voor HF (overwegend 40m en 80m richting PA) uitgeprobeerd. De afgelopen winter was hij bezig geweest om de diverse verticals en kleine dipolen (na) te bouwen. Met de Alpen als reflector en het Zwarte Woud als hindernis, kwamen we tot vreemde conclusies.

- Een verkorte G5RV; de maker had alle maten gehalveerd en het zou moeten werken. Dit deed het echter op geen enkele band. Zelfs met externe tuner was deze draadantenne niet aan te passen.
- Twee x 10 meter heeft beslist een kippenladder nodig als verlenging van de antenne; met coax was deze draadantenne ook niet aan te passen.
- De BUD-dipool: een antenne die door een bevriend amateur in de USA was gekocht had Henk nagebouwd. Op de Jutberg had hij aardige resultaten op 20 meter; deze reis werd de antenne overwegend op 40 meter uitgeprobeerd. De resultaten waren redelijk, maar we zijn nog niet tevreden.
- Een verticale antenne: vier tankdeeltjes, een spoel en een toploading. De resultaten op 80 meter waren boven verwachting. Zowel op de grote afstand, vanaf de Bodensee naar PA, als vanaf onze laatste kampeerplaats in PA met bijna dezelfde stations gaven goede rapporten.
- De Hustler: op 20, 40 en 80 meter deed de antenne het zoals we al van zovele mensen hadden vernomen.

Op vrijdag 25 juni namen we

onze fiets om naar "de Messe" te gaan. Andere camping-genoten verlieten gelijktijdig de camping met de auto en we zagen elkaar regelmatig onderweg. Op de beurs ontmoetten we elkaar weer en werden niet als "The Flying Dutchmen", maar als de "Biking Dutchmen" aangesproken. Met de fiets waren we er in een 1/2 uur, met de auto duurde de rit langer dan een heel uur. Op de beurs was het nodige te vinden. Handelaren uit vele Europese landen hadden hun waren, zowel 2e-hands als nieuw, in de kramen uitgesteld. Ook vele verenigingen waren vertegenwoordigd. Daarbij waren ook enkele DX-pedities aanwezig waar de QSL-kaart kon worden opgehaald.

De 2e-hands-markt is-en-blijft het meest interessante voor de knutselende amateur. Terwijl onze blikken door de kramen gingen kon ik Henk wijzen op... "was je daar laatst niet naar aan het zoeken?"... Een kraam waar voor UHF-SHF het nodige werd gevonden. Ook voor enkele HF-experimenten werd iets aangeschaft. Veel dingen hebben we moeten laten liggen... Misschien gaat onze vakantie volgend jaar wel weer via het Bodensee-treffen.

En de GPS deed het goed. Hij liep enkele meters achter, terwijl ik met de kaart in de hand vooruit keek.

Toch zagen we één keer op het beeldscherm dat we een afslag over het hoofd hadden gezien. Dankzij de GPS konden we, via omkeren, snel weer op de goede weg komen.

Onze vakantie zit erop. We hebben genoten van een mooi land, veel aan verschillende hobbies gedaan.

'73 Ineke, PA3FTX

Op de QSL-kaart van het clubstation van Friedrichshafen is de Zeppelin te zien welke wij vele malen over zagen vliegen. De plaats van start en landen is vlak bij de Messe waar de radiomarkt is.





Regionaal

Inzenden: Vicky Ronnen PA5WPM, Forelstraat 215, 2037 KV Haarlem, tel. 023-5401934, fax 023-5402153, E-mail: regionaal@vrza.nl
De redactie heeft het recht bijdragen die een halve kolom overschrijden in te korten.

Agenda

Di 03/08	Haaglanden	Afdelingsbijeenkomst
Di 10/08	Haaglanden	Regio-contest
Ma 16/08	Zuid-Veluwe	RTTY/PSK31/Phone Uitzending 145.250MHz
Di 17/08	Haaglanden	Afdelingsbijeenkomst
Di 17/08	Zuid-Veluwe	Afdelingsbijeenkomst definitief Heideweek
Di 24/08	Haaglanden	Afdelingsbijeenkomst
Do 26/08	Zuid-Veluwe	Opbouwen Heideweekdemonstratie (opendag)
Vr 27/08	Zuid-Veluwe	10.00-22.00 uur Opendag Bettiekamp 29 te Ede
Za 28/08	Zuid-Veluwe	10.00-15.00 uur Opendag Bettiekamp 29 te Ede
Di 31/08	Haaglanden	Afdelingsbijeenkomst
Do 09/09	Oost Brabant	Afdelingsbijeenkomst
Ma 20/09	Zuid-Veluwe	PSK31/Phone Uitzending 145.250MHz
Di 21/09	Zuid-Veluwe	Afdelingsbijeenkomst
Do 23/09	Oost Brabant	Afdelingsbijeenkomst
Vr 24/09	Twente	Afdelingsbijeenkomst
Do 07/10	Oost Brabant	Afdelingsbijeenkomst
Vr 22/10	Twente	Afdelingsbijeenkomst
Vr 26/11	Twente	Afdelingsbijeenkomst

Afdeling Oost Brabant

Ook bij ons is de zomervakantie in volle gang, onze eerste afdelingsbijeenkomst na de grote vakantie is op 9 september 2004 in de bekende locatie het Wijkgebouw Oranjeveld aan de Jan van Amstelstraat 1 te Geldrop. U bent van harte welkom. Ook blijven de cursussen voor de N en C verunningen doorgaan, welke gehouden worden ten huize van OM Anton Steenbakkers, PAoAST, iedere dinsdag van 20.00 tot 22.30, info kan betrokken worden via het secretariaat: pi4ehv@vrza.org. Rest mij allen een prettige vakantie toe te wensen en een rijk nieuw DX jaar.

Afdeling West Brabant

Dat zendamateurs niet alleen in de ether actief zijn blijkt uit het volgende stukje. Onlangs hebben we ons jaarlijks uitstapje gehouden. De bedoeling was om naar het oorlogsmuseum in Overloon te gaan, maar twee dagen voor de datum kwam iemand op het idee eens met de routeplanner te gaan kijken hoe we eigenlijk moesten rijden. Toen bleek de afstand iets verder dan we gepland hadden, en om nu een halve dag in de auto te gaan zitten dat leek ons niet prettig. Koortsachtig werd er via de ether overleg gepleegd en we vonden een goed alternatief. Unaniem besloten we naar het museum "Bevrijdende Vleugels" te gaan in Best. Daar hebben we geen spijt van gehad, het bleek een heel leuk ingericht museum te zijn opgebouwd rondom verschillende thema's. Bovendien stonden er verschillende oude radio's en legerzets opgesteld. We kunnen zeker terug kijken op een geslaagde dag. Ondanks de vakantie zijn er nog enkele activiteiten geweest in de afdeling, zo werd er meegegaan aan de WAP contest op alle banden en natuurlijk de regio-contest.

De afdelingsbijeenkomsten starten pas weer in september, ook zal rond begin september de wekelijkse ronde weer gehouden worden. Blijf ons in ieder geval

puntjes geven in de regio-contest. Prettige vakantie.

Afdeling Groningen

Na een extra lange vakantie (EK 2004) die voor een ieder weer de nodige ontspanning bracht, begint de afdeling Groningen weer op 21-09-04 om 19.30u in het buurtcentrum "de Wende" met een verkoping van spullen uit een erfenis van wijlen PE2REM. Komt allen! De qsl manager is zoals vanouds ook weer aanwezig. Het verdere programma blijft een verrassing.

Afdeling Haaglanden

De afdelingsbijeenkomsten worden de laatste weken goed bezocht. We hebben diverse meetavonden achter de rug; Paul, PAoWOF, bracht zijn Marconi testset mee en diverse apparaten werden aan de tand gevoeld en nageregeld. Ook is de 24 meter hoge antennemast gearriveerd en gereed gemaakt voor plaatsing. Dit zal worden uitgevoerd door een professioneel bedrijf en dan wordt het klimmen geblazen! Het rotorplatform is gereed gemaakt door Eric, PDoORB, en momenteel worden de antennes en de rotor gecontroleerd zodat zij in de mast kunnen worden gemonteerd. We zijn benieuwd naar de resultaten. De 80 meter dipool heeft het in de afgelopen zware storm begeven en is weer opnieuw opgehangen. Ook is door Tudor, PD2 MAC, een verticale rondstraler voor 2 en 70 geschonken. Dit komt goed uit omdat de huidige rondstraler zijn beste tijd heeft gehad. Zoals elke dinsdagavond met uitzondering van 27 juli zijn wij vanaf 20.00 uur aanwezig in het gebouw van de Hoeve Ypenburggroep aan de Mgr. Bekkerslaan te Rijswijk. We rekenen op uw komst. 73's de Hans PA3ATW.

Afdeling Noord Limburg

De afdeling is erin geslaagd om een pompkast te bemachtigen voor de jaarlijkse velddagen en andere activiteiten op het terrein van de "Flierenhof" te Maas-

bree! We hebben van deze mast dan ook al gretig gebruik gemaakt tijdens de velddagen die zijn gehouden begin juli. We kunnen terugkijken op een fantastisch weekend. Er zijn vele verbindingen tot stand gekomen en het was zéér gezellig tijdens dit weekend (zie elders verslag in dit blad). Deze maand en de maand augustus is er geen bijeenkomst. Even lekker genieten van een wel verdiende vakantie. Op maandag 20 september is er de volgende maandelijkse bijeenkomst. Het bestuur tracht een interessante lezing te presenteren, hieraan wordt gewerkt. De wekelijkse ronde vindt plaats op de woensdagavond om 19.30 via 145.6125 MHz, de repeater van Venlo. Op 17 juni is er volop gevlogen boven Limburg. Enkele zendamateurs van onze afdeling zijn al mee geweest en hebben leuke verbindingen gemaakt op 145.400. Ook zijn er door Carlo foto's gemaakt die te bewonderen zijn op onze website: pi4vnl.cjb.net. Er gaat nog meer gevlogen worden en hiervoor kan men zich opgeven bij pd4ckl@vrza.org. Tijdens de maandelijkse bijeenkomst van juni zijn opnamen ten gehore gebracht van deze verbindingen. Zo ook heeft de afdeling een bezoekje kunnen brengen aan museum "de Brede" wat bij ons clublokaal gelegen is. Thema van dit museum: "terug naar de oudheid van 1900 tot ongeveer 1980". Vooral de "hoogspanningsafdeling" was zeer interessant voor de leden. Er is van alles te zien van oude radio's tot hoogspanningsisolatoren uit de jaren 30. Kortom de moeite waard. De volgende maandelijkse bijeenkomsten zijn gepland op: 18 oktober, 15 november en tot slot voor dit jaar: 20 december. Meer info over deze avonden volgt in de volgende cq-pa's. Iedereen een prettige vakantie en tot ziens of tot horens! 73, Wim, PD5DX.

Afdeling Twente

Door het bedrijf ARIANE Automatisering BV is de domeinnaam pi4twn.nl geregistreerd, zodoende heeft onze afdeling een eigen website van 25 MB. Dit is allemaal gratis beschikbaar gesteld. Ariane bedankt voor de snelle regeling. Surf eens naar onze vernieuwde website van de afdeling Twente op www.pi4twn.nl waar u ook de foto's van de velddag kunt bekijken. In de maanden juli en augustus geen bijeenkomsten Een prettige vakantie gewenst en tot ziens op 24 september in de Roef te Enschede.

Afdeling Zuid Veluwe

Het was weer een roerige tijd bij de afdeling. Ruim een week na een zeer gezellige velddag werden we plotseling verrast door het overlijden van Frits PA3FJU. Tijdens het condoleren waren er veel zendamateurs aanwezig. Als wij hier na een dergelijke gebeurtenis al moeite hebben om door te gaan, hoe zal dit dan voor zijn vrouw Stien en de kinderen Ben en Ronald zijn? Toch is onze wens dat de contacten na dit grote verlies zullen blijven bestaan en hopen dan ook dat we Stien en de kinderen zullen blijven ontmoeten tijdens allerlei activiteiten. Maar zoals gezegd is het moeilijk om de draad weer op te pakken voor het volgende evenement, waar we mee aan het organiseren waren

en zijn, de Heideweek demonstratie c.q. Openhuis. Meer hierover kun je elders in deze CQ-PA lezen. Maar het zal nooit meer zo zijn zoals het is geweest nu Frits er niet meer bij is. We kijken toch weer in de toekomst en het bestuur zal tijdens de clubavond is september aan de leden vragen op welke manier we dit jaar gaan afsluiten en hoe we de komende PACC contest gaan organiseren. Het is allemaal nog wel ver weg, maar de tijd gaat snel en er zal voor deze activiteiten nogal het een an-

der gedaan moeten worden. Zo dit was het weer voor deze keer. Een ieder die op vakantie gaat wensen we een fijne vakantie toe en voor diegenen die dit al achter de rug hebben hopen we dat het een goede vakantie is geweest. Voor allemaal tot horens op maandag 16 augustus om 20.00 uur op de frequentie 145.250 MHz tijdens de uitzending van PI4EDE en/of tot ziens op dinsdag 17 augustus om 20.00 uur tijdens de clubavond in de zaal aan de Bettekamp 29 te Ede. De zaal is om 19.30 uur

open waar we dan de laatste plooiën glad strijken voor de Heideweek.

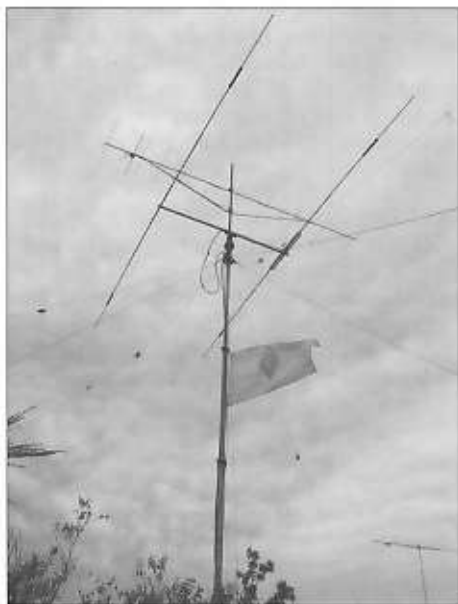
Afdeling Kagerland

Donderdag 26 augustus a.s. organiseren wij weer onze jaarlijkse barbecue avond. Deze gezellige avond begint om 19.30 uur aan de Burg. Ketelaarstraat 19a te Warmond. Kosten voor de barbecue zijn € 8,50 p/p incl. kopje koffie. Geef je z.s.m. op tijdens onze wekelijkse clubavond of per e-mail bij Wim (pg9w@vrza.nl) of per telefoon 071-3010301 (tussen 19-20 uur).

Velddag afdeling Noord Limburg

Op 1 juli j.l. was het dan zover, de jaarlijks terugkerende velddagen van de afdeling Noord Limburg stonden op het programma. Deze keer had de organisatie de handen vol aan de voorbereidingen. De stroomvoorziening van de natuurcamping de "Flierenhof", was niet helemaal in orde. Er werkte slechts één stroomkast, de andere waren allemaal afgebrand. Door Carlo en Ger zijn de nodige definitieve noodvoorzieningen getroffen en gecontroleerd. Alles deed het weer, dus er waren weer volop stroomaftakkingen voorhanden. Hartelijk dank daarvoor Carlo en Ger!

Een paar weken daarvoor is de nieuwe aanwinst voor de afdeling, nl. een schuifpompmast, in orde gebracht. Dit is een schuifmast die tot 15 meter kan worden uitgeschoven. De plaatsing van deze mast vergde wat mankracht, maar gelukkig was alles op tijd klaar voor 2 juli. Om 8.00 was Bertus al gearriveerd op het terrein. Daarna volgden de andere zendamateurs en konden de caravans strategisch worden opgesteld rondom de "headquarters". On-



Een deel van het antennepark op Noord-Limburgse velddag.

dertussen werden op deze mooie vrijdagmorgen de verschillende antennemastjes opgebouwd. Gelukkig waren we vrijdagmiddag grotendeels klaar voordat het weer afnam. De zon ging verscholen zich achter dikke wolken en de wind nam toe. Er is toen besloten om de pompmast maar op 10 meter te laten staan. Deze vrijdagmiddag en avond zijn er al heel wat verbindingen gemaakt, vooral op 10 meter met o.a. verschillende Zuid Amerikaanse stations. De zaterdagmorgen begon met veel wind en regen. Daarna werd het weerbeeld wat rustiger en kon er volop op 2 meter gewerkt worden met DL, F, OK, en OZ met de 10 elements beam op 10 meter hoogte! Zelfs Frankrijk is ook bereikt met slechts een paar watts en een HB9CV.

Zaterdag omstreeks 14.00 was ook het complete bestuur van de afdeling Zuid Limburg gearriveerd. John, PE1SBN was ook van de partij met de "zendhut". Deze caravan is geheel omgebouwd tot shack, voorzien van grote koelkasten voor eten en drinken, stapelbedden, enz. Kortom een echt mobiel contest station! John zette samen met Egbert de 3 elements beam voor de 6 meter band op. Ook werd deze caravan voorzien van enkele mastjes voor 2. Helaas voor John, er waren geen condities op 6 meter, dus er werd gewerkt aan een "wibra" antenne. Na wat gestuntel in de bosjes kwam er een dipool tevoorschijn van 2 keer 20 meter. De zelfgemaakte balun van Egbert werkte in combinatie met de antenne perfect op 80 meter.

Zaterdagavond stond er een heerlijke BBQ klaar op het terras van partycenter de "Flierenhof". Daarna zijn we terug gegaan naar onze caravans en hebben we nog enkele stations op 80 en 40 gewerkt. Om 1.00 lag iedereen netjes in bed om zondagmorgen weer vroeg te beginnen met de zendactiviteiten. Het eerste interessante station werd gelogd op 20 meter, ZA5G. Daarna gingen de HF banden open en kon er volop gewerkt worden met de

clubcall: PI4VNL/P. Wim, PD5DX was niet meer weg te slaan uit de "zendtent" en werkte tientallen stations in de pile-up. Op 15 meter werd met VU gewerkt, alles 5-9. Daarna is PI4VNL/P vanaf 15.00 uur constant in de lucht geweest op HF. Wim, PD5DX, heeft gewerkt met o.a. LU, PY, VU, JA7, VE, W, K, en vele andere Europese stations. De Fritz beam werkte uit de kunst. Het hoogtepunt was Bill, W2ONV die een recording heeft gemaakt van ons station en het daarna heeft terug laten horen. Zijn commentaar: "solid quality, from your field day station, back to mother nature with only high gain beams...". Zo gaat dat in Amerika. Er zijn meer dan 250 verbindingen gemaakt op deze middag! Om 20.45 begon het voetbal, en dat was te merken op de HF banden. Daarna hebben we gezellig voetbal gekeken in de "headquarters", en het weekend op gepasselijke wijze afgesloten. Inmiddels waren John en Egbert naar huis gegaan. We hebben de caravan helemaal naar het open veld moeten duwen vanwege de compacte plaats waarop deze stond. Daarna mocht het bestuur van de afdeling Noord Limburg ook nog de auto terugduwen! De accu was op. Gelukkig had John startkabels bij zich en zo kon hij weer naar huis.

De opkomst was goed te noemen op onze velddagen. Volgend jaar is er de kans dat we ons moeten gaan verplaatsen naar het open terrein op de "Flierenhof". Elk jaar komen er meer mensen bij. We mogen terugkijken op een zeer geslaagd evenement! Alle stations die gewerkt zijn krijgen een speciale QSL-kaart!

Er is gewerkt met de volgende equipment: pompmast 10 meter hoog met daarin 2 el. Fritz driebander, een 11 elements DL6WU beam voor 2, een verkorte HF dipool van Diamond, een 10 elements Sonim antenne voor 2, een HB9CV, een 5 elements Maldol antenne, verticaal in de vakantiemast van Wim, de zelfbouw mast en verticaal sprietje van Bertus, PDoSAU, de "Wibra waslijn" dipool van John en Egbert, de 3 elements voor 6 en wat

verticale antennetjes voor 2. De zenders: voor HF: Yeasu 1000MP, Icom 706MK2. Voor op de 2 meterband werd gewerkt met een Kenwood, een Icom 706MK2 en een oude Yeasu FT480R. Er is slechts 1 voeding defect gegaan. Gelukkig had Bertus nog een reserve bij zich en zo hebben we samen ervoor gezorgd dat dit weekend zéér geslaagd was! Ook "Sjef kokkie", hartelijk bedankt voor de culinaire ondersteuning vanaf "the Lords Inn". Maandag 5 juli is er de hele dag gewerkt aan het afbreken van de spulletjes. Gelukkig waren er nog voldoende mensen aanwezig zodat alles perfect is verlopen. Wat de afdeling betreft: volgend jaar weer!

**Beantwoord ook eens
een QSL-kaart
met een QSL-kaart!**

Radio infomarkt in de Kempen in december

De Kempische Amateur Radioclub organiseert dit jaar voor de 9e keer haar Radio-Infomarkt op zondag 12 december 2004 in Cultureel Centrum "Den Herd" te Bladel. De aanvang is om 10.00 uur. Op deze radiomarkt zijn radioamateurs en handelaren uit de verre omgeving, vaak ook uit Duitsland en België, aanwezig die hun spullen te koop aanbieden.

Daarnaast is er dan ook een groot aanbod van moderne media-apparatuur zoals computers, ontvangers, antennes, onderdelen en een grote bibliotheek met schema's, handleidingen en boeken op het gebied van radio en techniek.

Velen uit de verre omgeving ontmoetten elkaar hier en steeds weer blijkt uit de reacties dat de Brabantse gezelligheid en een goede sfeer het voor een ieder tot een geslaagde dag maakt en dat de markt bovenal goed van opzet is. Het gehele complex van zalen in "den Herd" is dan ook die dag bezet.

De Radiomarkt is in de loop der jaren zo groot geworden omdat het een levende hobby is van velen die in radio- en computertechniek zijn geïnteresseerd. Wij willen u dan ook graag eens op deze radiomarkt ontmoeten en laten zien waarom onze hobby zo boeiend is.

De markt is geopend van 10.00 tot 15.00 uur en de entree bedraagt € 2,50. Kinderen tot 14 jaar hebben gratis toegang.

Voor meer informatie kunt u zich wenden tot Jo Keijzers (PA3GYH) via telefoonnummer 0497-518 955 en/of GSM 06-53322786. Binnenkort kunt u op onze website www.qsl.net/pi4kar en in latere publicaties alle informatie vinden over het huren van een kraam.

145,230MHz en 145,630MHz; beruchte frequenties

Wie het ongeluk treft om in de buurt te wonen van een zender die data-transmissie uitzendt zal bovenstaande frequenties onmiddellijk herkennen. In het Gooi kent men als huisfrequentie op 2 meter 145,225MHz; zendamateurs woonachtig in Hilversum klagen steen en been en het aantal fabelen dat de ronde doet neemt alsmaar toe. Er staat in die stad een toren van Telecom... maar er staat er ook een bij de Amsterdamse RAI. Lees hier hoe onze 2m amateurband vervuult.



De aanschaf van een Kenwood TS-2000X en het luisteren naar de Gooise ronde bracht hier, in Amstelveen Noord, een vervelend verschijnsel aan het licht. Om de minuut of zo een enkele seconden durend brommerig geluid op 145,225. Andere amateurs, woonachtig op een grotere afstand van de Amsterdamse RAI zeiden nergens last van te hebben.

Uiteraard werd beschuldigend naar de nieuwe transceiver gekeken en naar de verhalen uit Hilversum e.o. geluisterd. Volgens zeggen zou het een Kenwood TS-2000 euvel zijn en zouden andere merken en typen het **niet** vertonen. Zelfs zouden er in Hilversum filters worden geplaatst tussen antenne en transceiver om de ellende buiten de ontvanger te houden.

Anderen, waaronder de auteur, gaven aanvankelijk de breedbandige ingangskringen van de ontvanger de schuld, waardoor intern een mengsignaal zou worden gegenereerd door een sterk out-of-band signaal.

Dit laatste nu leek niet zo onwaar-

schijnlijk; de TS-2000X vertoont een paar andere schoonheidsfouten zoals een sterke eigen fluit in de 70cm-band en een zacht eigen fluitje in de SSB-band op 23 centimeter. Dit laatste is heel vervelend omdat bij het afstemmen telkenmale gemeend wordt dat op die plek een zacht signaal aanwezig is. Waarom staan dit soort ergerlijke missers nimmer vermeld in de juichende verhalen die amateurtijdschriften over nieuwe transceivers publiceren?

Niet alleen vanuit Hilversum waren er klachten. Bij het luisteren naar de repeater Amsterdam op 145,6375 wordt op diverse plaatsen in het land storing ondervonden van een bromsignaal op 145,630MHz.

Het verschijnsel op twee meter diende te worden onderzocht.

Begonnen werd met op de antenne een spectrum analyzer aan te sluiten en het gebied boven de twee meterband te observeren.

Onwaarschijnlijk is het dat het storen-

de signaal onder de twee meterband zou worden gegenereerd, daar zit immers de luchtvaartcommunicatie.

Gelijktijdig met het bromgeluid op 145,225MHz uit de luidspreker werd een sterke naald gezien op het scherm van de analyzer en wel op 159,990 MHz. Verdween het geluid dan verdween ook de naald, bingo! Het signaal had een sterkte van maar liefst -25 dBm, waarbij ik opmerk dat de verticaal rondstralende antenne hier op een hoogte van 35m boven de straat is opgesteld en via zeer verliesarme kabel op de transceiver is aangesloten.

De herkomst van de signalen liet zich m.b.v. een Rohde&Schwarz peilontvanger eenvoudig vaststellen; de op ca. twee en een halve kilometer afstand gelegen Telecom toren nabij het RAI gebouw in Amsterdam.

In het gebied tussen 150 en 170MHz bevinden zich nog een aantal andere intermitterende (zich met tussenpozen vertonende) en continue signalen, alle met aanzienlijke veldsterkte en wel als volgt:

Intermitterende signalen:

- A) 154,990MHz
- B) 159,990MHz
- C) 164,350MHz

Continue signalen:

- D) 164,750MHz
- E) 169,750MHz

Tijdens een QSO met Rob, PE1MRG, kwam deze met een interessante hypothese. Komt de intermitterende zender B) in de lucht dan mengt die met het continue signaal van E) en het verschil bedraagt 9,76MHz. Zender A) zendt op 154,990MHz en trekken we daar die 9,76MHz van af dan zou een nieuw signaal kunnen ontstaan op 145,230MHz en vanwege de breedbandigheid stort dat op de Gooise frequentie 145,225.

Het andere stoorsignaal op 145,630 verklaarde hij eveneens: als A) in de lucht komt mengt-ie met C) en als je het verschil t.w. 9,36MHz aftrekt van A) kom je uit op 145,630MHz.

Omdat je met rekensommen altijd naar jezelf toe kunt rekenen diende dit nader praktisch te worden onderzocht. De theorie van PE1MRG rijmt niet met de Hilversumse verhalen dat de storing merk-afhankelijk zou zijn en ook al niet met het verhaal dat een bandfilter soelaas zou bieden, immers, als de stoorsignalen **werkelijk in de ether aanwezig zijn** dan helpt geen bandfilter en dan laten **alle** ontvangers het horen. Aan de slag dus.

Er werd naast de Kenwood TS-2000X een Yaesu FT-736 op tafel geplaatst en de binnenkomende antennekabel werd, coaxiaal omschakelbaar, tussen beide transceivers aangebracht. Ook de Yaesu FT-736 liet het stoorsignaal op 145,230 horen... maar in theorie zouden beide apparaten een identieke opbouw kunnen hebben. Dat is dus geen watterdicht bewijs.

Om dat bewijs te leveren werd in de antennekabel een 15dB voorversterker, voorzien van dubbele helicalkringen opgenomen, gevolgd door een verzwakker van 15dB (om de versterking weer teniet te doen). Dit selectieve frontend geeft op 135 resp. 155MHz een gemeten verzwakking van ca. 22dB (meer dan 100x).

De storing was onverminderd hoorbaar en daarmee werd het bewijs geleverd dat beide stoorsignalen wel degelijk in de ether aanwezig zijn en geen tekortkoming zijn van welke ontvanger dan ook. **De TS-2000X werd onterecht verdacht! We hebben hier te maken met een staaltje ethervervuiling van de eerste orde.**

Maar, hoe passen de Hilversumse verhalen binnen dit plaatje? Daar valt slechts naar te gissen; wellicht was het daar gebruikte filter zodanig slecht

geconstrueerd (daar heb je bij het afregelen naast know-how redelijk complexe meetinstrumenten voor nodig) dat de hoge doorlaatlamping voldoende was om het stoorsignaal (en alle andere signalen) zodanig af te zwakken dat er geen hinder meer van werd ondervonden.

Als een andere transceiver dan van het merk Kenwood het verschijnsel **niet** vertoont is dat geen reclame voor het andere merk; de signaal-ruisverhouding van het betreffende apparaat is dan vermoedelijk slechter, zodat de storing verzuipt in de eigen ruis van de ontvanger.

De Hilversumse verhalen kunnen, resumerend, naar het rijk der fabelen worden verwezen. Het zou aan te bevelen zijn dat mensen die niet gehinderd worden door kennis of wetenschap zich bij voorkeur niet wagen aan uitspraken waar anderen, die wellicht nog minder op de hoogte zijn, mee op het verkeerde been worden gezet.

Al met al is dit een zorgelijke ontwikkeling. Er zijn geen redenen te bedenken dat het aantal van dit soort zenders in de toekomst **niet** zal toenemen. Nu zijn er twee stoorsignalen van deze oorsprong binnen de twee meterband. Hoeveel zullen dat er zijn over 10 of 20 jaar? Een andere vraag is

waarom die zenders noodzakelijkerwijs binnen de bebouwde kom staan opgesteld? Voor mij staat vast dat de vermogens van deze zenders niet zo lang geleden zijn opgevoerd; de mengproducten waren me niet eerder opgevallen.

Toegegeven, niet iedereen woont op korte afstand van zo'n Telecom toren of heeft zijn antenne 35 meter boven de straat opgesteld. Wellicht een onderwerp om aandacht voor te vragen tijdens het amateur-overleg met AT.

Met dank aan PE1MRG,
Pim, PAoTLX

Voetnoot: de harde eigen fluit in de 70cm band bij de TS-2000 komt blijkbaar alleen dan voor wanneer de TS-2000 is uitgebreid tot TS-2000X. Met andere woorden, het draaggolffje komt uit de 23cm transverter.

NIEUWE ROEPLETTERS?

Meld het bij de
Ledenadministratie,
vóórdat het
een chaos wordt.



Agenda evenementen nationaal en internationaal

Bijdragen voor deze rubriek bij voorkeur schriftelijk (fax, brief, e-mail) naar de redactie van CQ-PA. Bijdragen kunnen max. drie regels beslaan en moeten passen binnen het karakter van deze rubriek. Wijzigingen en drukfouten nadrukkelijk voorbehouden.

- | | |
|-----------------|--|
| 1 augustus | Opendag Nationale Jamboree PA6N/J. Zie CQ-PA juni. |
| 21-22 augustus | International Lighthouse and Lightship Weekend.
Aanvang zaterdag 1.00 UTC tot zondag 23.59 UTC. |
| 27-28 augustus | Heideweek te Ede, zie dit nummer. |
| 26-29 augustus | DNAT Bad Bentheim (Duitsland). Info: http://www.dnat.de/niederlande/programm.htm . |
| 28-29 augustus | UKW-Tagung, Weinheim (Duitsland). Info: http://www.ukw-tagung.de/index_ukw.html . Het kan ook 11-12 september zijn. Zie CQ-PA mei. |
| 11 september | Open dag FRAG te Leeuwarden, zie dit nummer. |
| 11-12 september | UKW-Tagung Weinheim. Info: www.ukwtagung.de . |
| 12 september | Ballonvossenjacht. |
| 12 september | Radiomarkt MRA/HAJE te Berg en Terblijt. Tijd: 9.30-14.30. Info: Jan, PA3DLJ, tel. 046-4372693, E-mail: jgh.jennen@hccnet.nl . |
| 18-20 september | MiniJut. Zie dit nummer. |
| 25 september | Beurs Meppel. Info: http://veron-meppel.atvrepeaters.com/rom.htm |
| 16-17 oktober | JOTA, Jamboree on the air. |
| 3 november | Zendexamens te Nieuwegein. |
| 6 november | Radio Onderdelen Markt Assen, veilinghallen Eelde. Info: tel. 0592-316197. E-mail: PA3FAM@amsat.org . |
| 21 november | Microwave Round Table (Leuven, België). Info: http://www.on4cp.org . |
| 12 december | Radio Infomarkt KAR. Cultureel Centrum Den Herd te Bladel. 10-15 uur, entreeprijs € 2,50, kinderen tot 14 jaar gratis. Info: 0497-518955. |

VRZA Ledenservice

**VRZA
CURSUS
RADIO
ZEND
AMATEUR**



Het cursusboek voor Novice en C-licentie Dit fraaie boek met harde omslag kunt u bestellen voor
€ 32,95
€ 47,95 voor niet leden.

Bestel nr. AA-0

Aanbieding voor **NIET** leden
Cursusboek + Lidmaatschap tot
1-1-2005 slechts

€ 55,00

Bestel nr. AA-99

Alleen geldig in de maanden Juli/Aug. 2004

AA-11	VRZA SWEATER Blauw in de maten L, XL, XXL	€16,00
OS-5	Compleet bouwpakket van het Hamcommodem (cqpa 2/3/4 1999)	€ 8,25
OS-6	Kristaltester	€ 9,00
OS-8	Frequentie standaard (cqpa 12 1998)	€ 4,00
OS-9	Microfooncompressor (cqpa 1 1999)	€ 8,50
OS-10	Nicad lader (cqpa 5 1999)	€ 3,75
OS-11	Kristaloven oscillator (cqpa 6 1999)	€ 3,50
OS-12	SWR Meter 2 m 70 cm 23 cm (cqpa 7 1999)	€ 5,75
OS-13	Lange golf ontvanger (cqpa 10 1999)	€ 3,25
OS-14	Overspanningbeveiliging (cqpa 10 1999)	€ 4,75
OS-15	Frequentie vermenigvuldiger (cqpa 11 1999)	€ 3,25
OS-16	VHF Meetzender met PLL (cqpa 12 1999)	€ 6,00
OS-18	Ombouwprint 22 kanalen 27 Mhz naar 28 Mhz. (cqpa 4 2000)	€ 5,25
OS-23	Vermogensmeter (cqpa 6 2001)	€ 4,00
OS-24	PEP voor de 2 meter porto (cqpa 11 2001)	€14,15
OS-3	Pindiode Switch MD001H	€16,00
VL-1	VRZA Vlag	€25,50
LC-1	Leden Certificaat (cqpa 7 2000)	€ 5,75

VANAF MAART 2004 WEER LEVERBAAR:

ES-6	Rothammels antennenbuch	€ 52,50
ES-7	ARRL Handbook	€ 45,50
ES-8	ARRL Antenna book	€ 50,50

Wij zijn ook nog in het bezit van, zelfbouwprojecten die niet meer in de lijst voorkomen. Deze zijn tegen sterk gereduceerde prijzen te verkrijgen via de ledenservice. Mail ons en u krijgt hiervan een lijst.

Bestellen door storting of overschrijving van het verschuldigde bedrag op postgiro 3985318 t.n.v. Stichting VRZA Ledenservice Tilburg. Tel:013-4678105 E-Mail: ledenservice@vrza.org

Vergeet niet de bestelnummers te vermelden. Alle prijzen zijn in Euro's incl. BTW en verzendkosten



Ham-ads

Inzenden: Vicky Ronnen PA5WPM, Forelstraat 215, 2037 KV Haarlem, tel. 023-5331856, fax 023-5402153, E-mail: hamads@vrza.org

Voor deze rubriek gelden de volgende voorwaarden:

VRZA-leden kunnen gratis van deze rubriek gebruikmaken.

De tekst mag maximaal 12 regels lang zijn en moet betrekking hebben op de hobby, bij aangeboden zaken dient de prijs vermeld te worden. Inzendingen moeten duidelijk in blokletters (of machineschrift) zijn geschreven.

De Ham-ads rubriek is niet bestemd voor handelaren (groot en klein); hiervoor hebben wij advertenties voor handelsdoeleinden.

Faxen kan, maar dan eerst even bellen met 023-5401934, de computerfax staat niet altijd aan. Ham-ads het liefst aanleveren per E-mail. Ham-ads, die door de postbode aangeleverd worden met daarin een E-mail adres voor de reacties worden niet meer overgetikt. U krijgt een verzoek per E-mail deze alsnog per E-mail aan te leveren.

Aangeboden

30 minuten DVD van het laatste morse examen 16 december 2003! Onderwerpen: Cursus onder leiding van PA7TT, examen te Nieuwegein, TV nieuws van 22.00, Interview Radio AA (audio), Foto's van Agentschap Telecom en PAoME, artikelen uit RAM, Electron en CQ-PA. Het materiaal is vrij te gebruiken onder bronvermelding. € 4,50 ex verzendkosten € 1,59. Reacties naar: Tonny, pa4ton@amsat.org.

Gevraagd

Meteosat voorversterker LNA 1700 A. Werkt niet goed meer. Wie kan deze voor me nakijken? Documentatie is er bij. Reacties naar: Ben, PA3EZF, 0228-591822 of ben.pa3ezp@worldonline.nl.

Verschijningsdata CQ-PA

11 september
16 oktober
13 november
18 december

Aanlevering van kopij is mogelijk tot 17 dagen voor verschijning.
Let op: nieuw adres.

*Doe je ook aan packet?
En ben je nog geen lid
van de PWGN?*

*Vraag een proefnummer
aan van CONNECT>!
Bij Niek PA3APP:
pa3app@pi8app
of pa3app@pwgn.nl*

Elders doorge- bladerd

Beknopt overzicht van de inhoud van Nederlandse en buitenlandse tijdschriften (en tijdschriftjes), waarin voorbij wordt gegaan aan vaste rubrieken en uitsluitend artikelen van enige omvang worden genoemd.

CQ-DL (Duits) 7-2004

Diplom-Programm für Inselfammler – Mikrocontroller- noch einfacher – Aland Island (OHO) Insel mit vielen Clubstationen – QRV von Grönlands Westküste – Besuch bei Mönch Apollo, SY2A – ...rent a station – Endlich ohne Spam – DAoHQ-Weltmeister im zweiten Anlauf – Ballon-Mission Lennestadt – Kenwood TS-480 HX/SAT – Erste Erfahrungen mit dem SDR-1000 – Verträglichkeit nachgebessert – Funkrufe mobil absetzen.

[DARC: Lindenallee 4, 34225 Baunatal, BRD, tel: 0049-561-94988-0]

Electron (Nederlands) Juli, nr. 7

Het radioamateurisme is een dienst van

zelfontplooiing – Meten van relai-tijden – Technische notities van PAoSE – Experimentele zelfbouw eindtrappen voor de HF-banden – Over 24GHz – Reünie medewerkers van PAoAA/PI4AA – Stichting DARES.

[VERON: Postbus 1166, 6801 BD Arnhem, tel: 026-4426760]

HelleMonster (Nederl.) nr. 15, Zomer Bladvullend Gewauwel – Meeting 2004 in Maassluis – Het MG-zendertje – Van erotische asperges tot op weg naar Nouadhibou – Scheveningen radio - Norsk automorse Am 14c – Mijmeringen van een marconist – Een dag uit het leven van een zendamateer - QSO's die je nooit vergeet... - Herinneringen 1 – Lectori Salutem – De oranjeviering in Melissant en het ware verhaal van de SK010.

[Th. Meijjs, PA3HBP, Achterweg 18, 3248 AA Melissant, tel: 0187-603808]

Megahertz (Frans) Nr 256, Juillet

Beschrijving: ICOM IC-7800: une preview – Yaesu FT-DX-9000: les premières informations – ICOM IC-R20 = test portable ontvanger 150kHz..3,305GHz – Un analyseur d'antennes complet et facile à réaliser: l'ANTAN = bouwproject antenne analyser voor 1,2..30MHz, uitgebreide beschrijving – Mesure d'impedance: un pont de bruit = impedantiemetingen met de ruisbrug voor HF, uitgebreide beschrijving (7 pagina's) – Analyseur d'antenne: un outil bien utile! (MFJ-269 HF-antenne analyser) – La valise de la Résistance = het koffertje van het Verzet met daarin de zender en ontvanger 3MKII (1943) – DXpedities: Spitsbergen JW/F8DVD et Guinée, sur les îles Tristan J5UAT/3XDO2/F8DQZ – Les fils de Lecher (4) = Lecherlijnen deel 4.

[Megahertz: SRC-Administration, 1 traverse Boyer, 13720 La Bouilladisse, France. www.megahertz-ma gazine.com]

RadCom (Engels) July

Digital voice transmission: the AOR ARD9800 Fast Data Modem – One-man holiday DXpeditions – The CEPT licence – Visit Aland – OHO – The 3B9C Rodrigues Island DXpedition – 7Q7MM UK DXpedition to Malawi – Banaba 2004-the story of T33C – SOTA: Summits on the Air – The SOTA Beams 2m portable Yagi – An IOTA DXpedition to EU-109 – Foundation licence cause of decline in SWL activity?

[RSGB: Lambda House, Cranborne Road, Potters Bar, Herts EN6 3JE England, tel: 044-1707-659015, FAX: 0044-1707-645105]

RAM (Nederl.) nr. 266, juli/augustus

Levende geschiedenis – Bepaal je link-budget – Al jaren wireless – Occasiontest: Set met ballen – Meten en regelen met licht – KPN toren Hilversum – Amateur apparatuur die je niet vergeet – Dump: KL/GRC-3030 – Zelfbouw: Lineaire versterker, deel 12.

[RAM: Redactie RAM, Postbus 1047, 6501 BA Nijmegen; redactie.ram@bdu.nl]

Six News (Engels) July, Issue 81

Editorial – What's on Six – UKSMG Annual General Meeting 2004 – 3B9C, The six metre story – Digital Bits – Welcome to Six Metre EME! – The X-antenna-a 'Backpack' Antenna for Portable Work on 50MHz - UKSMG to Receive FT857 in Memory of Herb, W3BO – Where do the K and A Indices Come From? – Voluntary Operating Code of Practice for Six Metre Operators.

[UKSMG: D. Robbmond, PA7FM, Loggerhof 11, 3181 NS Rozenburg ZH, tel: 0181-212944]

FT-857

ULTRA-COMPACT HF/VHF/UHF
100 W* ALL-MODE TRANSCEIVER
(HF/6 m 100 W, 2 m 50 W, 70 cm 20 W)



ACTUAL SIZE

**SCHAART
COMMUNICATIONS**
SPECIALE AANBIEDING € 799,--

EMAIL: SCHAART@SCHAART.NL
WEBSITE: WWW.SCHAART.NL

24 MAANDEN GARANTIE
GRATIS THUIS BEZORGD

TEL. 0714015708
FAX. 0714073143

ULTRA COMPACT DESIGN
Measuring just 6.1" x 2" x 9.2" (155 x 52 x 233 mm), the FT-857 is the world's smallest full-power HF/VHF/UHF multimode transceiver! Its rugged case design is a masterpiece of ergonomic design, with often-used switches and knobs conveniently positioned for easy access.



Een advertentie uit de oude doos

810

NIEUWS... VAN...

MPS - H54/55 een „low cost“ plastic PNP hf transistor
complementair aan de MPS - H04/05

ENIGE BELANGRIJKE SPECIFICATIES:

BV_{CEO}	=	80Vdc (Min)
C_{cb}	=	1.0 pF (Typ)
hoe	=	10 μ hon (Max)
NF	=	2.0 dB (Max)
F_t	=	185 MHz (Typ)

MOTOROLA

CAPACITEIT - DIODE in dezelfde „low cost“ behuizing:

MV2201/03

MV2205/09

Speciaal ontwikkeld voor AFC toepassingen
25 Volt - 6.8 - 33 pF



CASE 643

PLASTIC PACKAGE

MFC 6040 „ELECTRONIC ANTENNUATOR“

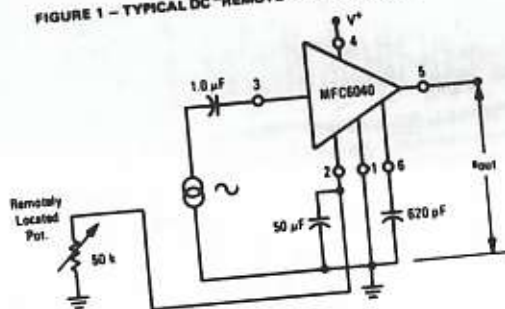
toepassing o.a. als

DYNAMIEK COMPRESSIE

DC GEREGLD d.m.v. EXTERNE POTENTIOMETER

Schema - DC geregelde Volume Control

FIGURE 1 - TYPICAL DC "REMOTE" VOLUME CONTROL



N.V. LABORATORIUM VOOR ELECTRONENTECHNIEK

DIODE

HOLLANTLAAN 22 - UTRECHT - TEL. 030 - 88 42 14

TELEX 47308 - POSTGIRO 603612 - BANK: A.O. BANK NED. N.V., HILVERSUM, BANKREKENINGNR. 55 01 42 008

CQ-PA Jaargang 19, no 47: het Kerstnummer van 1970

VRZA, een vereniging om lid van te zijn!