

CO-PA



Officieel orgaan van de Vereniging van RadioZendersAmateurs

IN DIT NUMMER:

- **Modulatieversterker met compressor en clipper**



VRZA badge, zeer fraai geborduurd. U kunt deze bestellen voor € 5,40 incl. verzendkosten. Bestel nr. AA-13



VRZA stropdas met geborduurd logo. U kunt deze bestellen voor € 8,30 incl. verzendkosten. Bestel nr. AA-14



Cursusboek voor novice + F-licentie, een fraai boek met harde omslag dat u kunt bestellen voor € 32,95 (€ 47,95 voor niet leden) Bestel nr. AA-o

AA-99 **LET OP** Cursusboek + Lidmaatschap, tot 1 januari 2013 € 74,50

Bestellen door storting of overschrijving van het verschuldigde bedrag op gironr. 4921789 t.n.v. Stichting VRZA Ledenservice te Rijen. Tel: 0161-225140, E-Mail: ledenservice@vrza.nl. Al de prijzen zijn incl. verzendkosten.



PD6MILL

The "EENDRACHT" Gieterveen

Operated by: PD5JFK(Frank) & PD7BZ(Bernard)



De V.R.Z.A., opgericht 23 november 1951 en Koninklijk goedgekeurd bij K.B. 22-10-1957/nr. 46, is ingeschreven bij de Kamer van Koophandel te Groningen onder nr. V 40023496.

BESTUUR VAN DE VRZA:

Voorzitter tevens

| | | | |
|-----------------|----------|---------------------|---------------------------------------|
| PR-manager: | PG9W | Wim Visch | tel. 071-3012511 of 06-53673170 |
| Secretaris: | PA3AKF | Karel Spaas | tel. 0255-536545 (niet tussen 18-19u) |
| Penningmeester: | PA-11091 | Anja Davis | tel. 079-3212514 |
| Lid/notulist: | PA1GR | Gerard van Oosten | tel. 023-5575834 |
| Ledenadm.: | PA3DZI | Rina van der Plaats | tel. 030-6051144 |
| Lid: | PA1MVG | Martin van Gils | |

CORRESPONDENTIE-ADRES VRZA-BESTUUR: Stationsweg 99, 1981 BB Velsen Zuid.

E-mail: secr@vrza.nl

Gebruik de telefoonnummers alleen in dringende gevallen.

REDACTIE CQ-PA: Kerkstraat 101, 7667 PW Reutum, tel./fax 0541-670524.

E-mail: cqpa@vrza.nl. AX-25: P14CQP@P18SNK.#FRL.NLD.EU

| | | | | |
|-----------------|--|------------------|-----------------|------------------|
| Hoofdredacteur: | PA3AIN | Johan Schepers | fax 0541-670524 | tel. 0541-670524 |
| Techn. Redact.: | PA3FFZ | Bastiaan Edelman | fax 0561-441659 | tel. 0561-441659 |
| | PE1FOD | Timo Lampe | | tel. 030-6953615 |
| Regionaal: | PE4AD | Ad de Bok | | tel. 073-5991756 |
| Resonanties: | PA3AIN | Johan Schepers | | tel. 0541-670524 |
| Rubricisten: | Zie betreffende rubriek met naam en adres voor toezending kopij. | | | |

De inhoud van CQ-PA wordt digitaal opgeslagen en kan later worden benut voor het vervaardigen van een jaargang op CD.

ADVERTENTIE-EXPLOITATIE (geén Ham-Ads): Wim Visch PG9W, tel. 071-3012511, E-mail: advertentiemanager@vrza.nl

VRZA-LEDENSERVICE: Olav Willemsen PHoT, Saksen Weimarstraat 6, 5121 ME Rijen. Bestellingen door overmaking naar postgiro 4921789 t.n.v. Stichting VRZA Ledenservice te Rijen (vermeld het bestelnummer!). Info: tel. 0161-225140/E-mail: ledenservice@vrza.nl

VERENIGINGSZENDER P14VRZ/A: Uitzending op zaterdagmorgen tussen 10 en 12 uur op 145.250 MHz (vert. gepol.) en op 3605 kHz in LSB vanuit Radio Kootwijk.

De uitzending is via Echolink te volgen en wordt verzorgd door Rob PDoNMO.

Programma:

| | |
|---------------------|---|
| 10.00 tot 10.30 | Bulletin in morse |
| 10.30 tot 11.00 | RTTY- of PSK31-bulletin |
| 11.00 tot ca. 11.30 | Nieuwsuitzending in gesproken tekst met o.a. informatie en How's DX vanaf ca. 11.30 |
| | Tekenen van de presentielijst op 145,250 MHz en 3605 kHz |

Kopij voor het RTTY-bulletin moet uiterlijk op donderdagavond voorafgaande aan de uitzending ontvangen zijn via het email-adres p14vrz@vrza.nl.

Er kunnen ook berichten voor de uitzending ingesproken worden via onze voicemail: 055 5792097. Correspondentie-adres: Centraal Beheer Achmea, t.a.v. Zendstation P14VRZ/A, Postbus 700, 7300 HC Apeldoorn.

VRZA website, URL: <http://www.vrza.nl> e-mail: webteam@vrza.nl

E-mail alias: Leden kunnen dit per E-mail aanvragen, wijzigen, afmelden bij: emailaanvraag@vrza.nl o.v.v. callsign of luisternummer.

LIDMAATSCHAP VRZA: Voor leden woonachtig in de Benelux bedraagt de contributie voor het VRZA-lidmaatschap € 50,- per kalenderjaar (buitenlandse leden € 60,-), jeugdleden (tot 21 jaar) € 30,-, gezinsleden zonder CQ-PA € 20,-, over te maken op postgirorekening 9071285 t.n.v. Ver. van Zedamateurs VRZA te Zoetermeer. Het IBAN is NL21PSTB0009071285 en de BIC van de Postbank is PSTBNL21. Bij opgave in de loop van het jaar bedraagt de contributie een evenredig deel. Opzegging van het lidmaatschap uitsluitend schriftelijk vóór 1 november van het lopende jaar. Wordt vóór deze datum geen bericht van opzegging ontvangen dan wordt het lidmaatschap automatisch verlengd.

VRZA-leden kunnen gebruik maken van de diensten van het Dutch QSL-Bureau (gratis) en ontvangen elke maand CQ-PA. Voor opgave lidmaatschap, adres- en callwijzigingen alsmede informatie over het lidmaatschap kunt u schrijven, bellen of E-mailen naar:

VRZA LEDEN-ADMINISTRATIE: Bergerveste 37, 3432 AJ Nieuwegein, tel. 030-6051144, E-mail: ledenadministratie@vrza.nl

CQ-PA NIET ONTVANGEN? Nabestellen UITSLUITEND via de Ledenservice.

VERSCHEENINGSDATUM: Het volgende nummer verschijnt op 24 maart 2012.

SLUITINGSDATUM KOPIJ: Deze dient uiterlijk op 7 maart om 12.00 uur ontvangen te zijn om in aanmerking te komen voor plaatsing in bovengenoemd nummer.

zet- en drukfouten voorbehouden

Vernieuwde redactie

Vanaf de volgende CQ-PA zal CQ-PA niet meer verzorgd worden door een hoofdredacteur, maar door een nieuw gevormd eindredactieteam. Om de overgang niet al te abrupt te laten verlopen zal ik me met het maartnummer nog bemoeien. Het is de bedoeling, dat ik vanaf het aprilnummer, zo nodig, op de achtergrond nog beschikbaar ben voor wat praktische adviezen.

Voor mij persoonlijk is dit een grote verlichting. De afgelopen periode liep ik tegen een steeds groeiend tijdgebrek aan. In het begin denk je gewoon even een tandje bijzetten en dan lukt het wel weer. Maar ik moest steeds meer tandjes bijzetten. Net alsof het redactiewerk steeds zwaarder werd. Onzin natuurlijk, maar zo ervoer ik dat wel.

Een nieuw eindredactieteam zal ongetwijfeld ook wijzigingen teweeg brengen in de verwerking van artikelen. Daarnaast zullen er ongetwijfeld ook andere wijzigingen rondom CQ-PA plaatsvinden. Een deel ervan zou sowieso plaatsgevonden hebben. Het wisselen van redactie is een mooi moment om al deze veranderingen binnen niet al te lange termijn door te voeren.

Als de ALV met het bestuursvoorstel omtrent de digitalisering van CQ-PA akkoord gaat, dan zal CQ-PA in de toekomst, net als vele nieuwsbladen, on-line te lezen zijn.

Hoewel op dit moment de invulling nog niet bekend is, lijkt mij het erop, dat CQ-PA in een echt modern jasje wordt gestoken en dat vele lezers dit zullen waarderen. Maar ongetwijfeld zal het voor menigeen wennen worden en ook zal CQ-PA een andere rol, mogelijk zelfs een actievere rol, in onze hobby gaan spelen.

CQ-PA heeft als hoofddoel de leden van de VRZA te informeren over onze hobby. Zo was het in de periode voor Internet erg belangrijk actuele DX-informatie en andere belangrijke feiten snel en duidelijk en helder onder de aandacht van de leden te brengen. In de huidige tijd zijn voor dit doel andere middelen beschikbaar, die veel sneller de gewenste informatie kunnen verstrekken.

Veel artikelen in CQ-PA anno het Internettijdperk hebben echter een heel andere waarde, dan het vluchtige nieuws. Hierbij zal het snel kunnen zoeken naar het gewenste artikel, naar alle waarschijnlijkheid, door velen gewaardeerd worden. Natuurlijk kleven er ook nadelen aan een digitale CQ-PA. Sommige ervan zitten alleen in ons hoofd, andere zullen er ook echt aanwezig zijn.

De ALV zal al deze voor- en nadelen tegen elkaar moeten afwegen. Ze moet hierbij aan alle aspecten wel het juiste gewicht hangen. In die zin hoop ik dat de ALV een juiste afweging kan en, vooral, wil maken.

Johan PA3AIN, hoofdredacteur

Op de voorpagina: Een foto van de DXpeditie in 2006 van PE1BTV naar Noorwegen. Hiernaast: de QSL-kaart van PD6MILL. Op de binnenzijde van de achterzijde: Het oude Nederlandse testbeeld uit 1959 en een TV uit die periode. Eronder en ook op de achterzijde een aantal foto's van de experimenten van Piet PAoPRG met de modulatieversterker.

| | | |
|----------------|--|-------|
| UIT DE INHOUD: | Modulatieversterker met compressor en clipper | 41 |
| | Uit mijn verzameling: Weet u het nog? Testbeeld 1959 | 45 |
| | Berichtgeving uit de managementshack | 46 |
| | Agenda Algemene Ledenvergadering 2012 | 48 |
| | Contestnieuws | 51-53 |
| | How's DX + Propagatievoorspellingen | 54 |
| | Regionaal nieuws | 56 |
| | Elders doorgebladerd | 58 |

Van her en der

Berichten uit de amateur-samenleving, bestaande uit een praatje met liefst een plaatje. In te zenden naar het redactieadres. Bijdragen worden zonedig ingekort en/of bewerkt.

NASA's 'Geweldig high definition' beeld van de Aarde

NASA heeft een 'Blue Marble' afbeelding van de aarde vrijgegeven uit het VIIRS instrument aan boord van hun meest recent gelanceerde aardobservatie satelliet - Suomi NPP. Dit samengestelde beeld maakt gebruik van een aantal stroken van het aardoppervlak en is genomen op 4 januari 2012. De NPP satelliet werd omgedoopt tot 'Suomi NPP' op 24 januari 2012 ter ere van de overleden Verner E. Suomi aan de Universiteit van Wisconsin.

Bron: <http://www.southgatearc.org>

De Internationale Telecommunicatie Unie (ITU) 2012

De Internationale Telecommunicatie Unie (ITU) 2012 wereld radiocommunicatie-conferentie (WRC-12) begon 23 januari in Genève, Zwitserland. Dit is de 'Big Show' voor spectrum allocatie zaken en een zeer belangrijke bijeenkomst als je een amateur radio-operator bent ergens in de wereld. Iedere 4 of 5 jaar vindt een WRC plaats. De laatste werd gehouden in 2007. Ongeveer 3000 mensen zullen de WRC-12 bijwonen. Dat zijn regeringsambtenaren, telecommunicatie-industrie burgers en de andere 'net als de IARU' die belang hebben bij het gebruik van het radiospectrum. De te bespreken agendapunten voor de WRC-12 werden vastgesteld tijdens de vorige WRC in 2007. In de afgelopen 4, 5 jaar hebben we al vele commissievergaderingen in ITU gehad om te trachten tot oplossingen te komen van elk van de agendapunten. In sommige oplossingen is getracht met mogelijke wijzigingen te voldoen aan het agendapunt. Het is aan de WRC te kiezen welke de meest geschikte methode is om te voldoen aan het onderwerp van de agenda, dat is, te komen tot een wereldwijde oplossing voor de kwestie voorgelegd in het onderwerp van de agenda.

Bron: <http://www.arrl.org>

Solar Update

TAD 'Staring at the Sun' Cook, k7ra, rapporteert: Dit was een week waar dagelijks de gemiddelde sunspot is afgenomen, terwijl de dagelijks gemiddelde zonne-flux is verhoogd. De voorspelde zonne-flux is 125 op 26 januari, 120 tussen 25-31 januari, 125 tussen 31 januari en 2 februari, 140 tussen 3-8 februari, 145 en 150 op 9 en 10 februari, 155 tussen 11-13 februari, 150 tussen 14-19 februari, en vervolgens 145 tussen 20-23 februari, dat het recht--de lang verwachte korte-termijn Solar flux piek van 165 vanaf 17-21 februari is gegaan. De laatste prog-

nose die nog steeds wordt aangehouden op 23 januari en op 24 januari is veranderd. De voorspelde planetaire index is 5 op 26 januari, 8 over 27-28 januari en 5 op 29 januari tot 7 februari, 8 over 8-9 februari en vervolgens 5 opnieuw over 10-23 februari. Kijk voor meer informatie over propagatie: <http://www.arrl.org/propagation-of-rf-signals>.

Bron: <http://www.arrl.org>

RSGB kondigt Speciale Prefixen aan

RSGB kondigt Speciale Prefixen aan voor het te vieren Diamanten jubileum van de Olympische Zomerspelen en Paralympische games. The Radio Society of Great Britain (RSGB) en Ofcom (het Britse AT) hebben radioamateurs het gebruik toegestaan van speciale prefixen tijdens de zomer van 2012. Dit voor het vieren van het diamanten jubileum van koningin Elizabeth II, de Olympische zomerspelen en de Paralympics van 2012.

Alle Britse radio amateurs en Clubstations kunnen een speciale prefix voor een periode van vijf weken gebruiken, dit vanaf 5 mei tot 10 juni. Dit zal de letter 'Q' toevoegen of vervangen in de plaats van het regionale identificatiesymbool in de oproepletters. Tijdens de Olympische zomerspelen en de Paralympics, kunnen radio amateurs en Clubstations de letter 'O' op dezelfde wijze voor een periode van zeven weken gebruiken, dit vanaf 21 juli tot 9 september.

Amateurs in het Verenigd Koninkrijk die kiezen voor het aanvragen van deze bijzondere prefix gebruiken GQ, MQ en 2Q prefixen voor het te vieren diamanten jubileum en GO, MO en 2O prefixen voor de Olympische en Paralympische Spelen. Bovendien zullen roepletters in de serie GB2012aaa beschikbaar zijn voor speciale gebeurtenissen zoals de Olympische Spelen. Licenties zullen ook worden afgegeven voor vier 'flagship' stations met behulp van de prefix 2O12A (dat is 'de letter' O, niet een nul; 'A' is een enkele letter met betrekking tot de locatie van het station).

Bron: www.rsgb.org

Nieuwe regels voor 5 MHz in de USA

De FCC heeft bekend gemaakt dat haar Report & Order (R&O) betreffende het gebruik van 5 MHz (60 meter) op 5 maart actief wordt. Deze veranderde regelgeving is meer dan 5 jaar geleden gestart en in 2010 gepubliceerd.

Door deze wijziging kunnen radiozend-amateurs in de USA met meer efficiëntie gebruik maken van de toegewezen vijf kanalen in het gebied 5330,5-5406,4 kHz. De amateurdienst in de USA heeft een secundaire allocatie op 60 meter. Alleen amateurs met een General, Advanced of Extra Class licentie mogen gebruik maken van deze band. Amateurs mogen dus geen interferentie veroorzaken bij de stations (fixed en mobiel) die door de administraties van andere landen bevoegd zijn gebruik te maken van deze band.

Bron: www.arrl.org

472 kHz stuk dichterbij

De situatie rond 600 meter op de WRC 2012 was op 5 februari dusdanig, dat het er-

op lijkt, dat er, voorlopig, overeenstemming bestaat over het toewijzen van 472-479 kHz, met een power vermogenslimiet 1 W EIRP. Bovendien lijkt men ook toe te staan, dat sommige administraties een vermogenslimiet van 5 W EIRP mogen stellen. Dit op voorwaarde dat ze meer dan 800 km verwijderd zijn van landen die de band willen blijven gebruiken voor niet directionele bakens (NDB's) t.b.v. de aeronautische radionavigatie. Bovendien zal de amateurdienst te allen tijde storingen moeten vermijden en accepteren van de maritiem mobiele radiodienst, die de primaire gebruiker van deze band is.

Bron: www.arrl.org

Over de horizon radar

Diverse landen hebben de Franse HF over de horizon radar (OTHR) Nostradamus aangeschaft.

Dit systeem werkt tussen 6 en 30 MHz en claimt elk vliegend object van 700 tot 2000 km te kunnen detecteren. De radar bestaat uit 228 bi-cone antenne elementen. Op www.onera.fr/photos-en/instexp/nostradamus.php is deze antenne installatie afgebeeld. De redactie hoopt dat deze radar minder storing veroorzaakt dan de Russische Woodpacker eind zeventiger jaren van de vorige eeuw.

Bron: www.southgatearc.org

FITS bestaat 25 jaar

FITS, een organisatie die zich inzet voor het gebruik, behoud en educatie van de Morse code bestaat dit jaar 25 jaar. Voor leden van deze vereniging zijn er o.a. T-shirts beschikbaar.

FITS is in 1987 opgericht en groeit nog steeds, ondanks het feit (of misschien wel dankzij) dat in de meeste landen de morse-eis geheel of grotendeels is afgeschaft. Leden van de FITS zijn o.a. te horen op 1,808 MHz, 3,528 MHz, 7,028 MHz, 10,118 MHz, 14,058 MHz, 18,085 MHz, 21,058 MHz, 24,918 MHz en 28,058 MHz. Uiteraard alleen in CW.

Bron: www.amateurradio.com.au

Nieuwe BPL standaard

Sedert oktober 2011 geldt in de EU een nieuwe van EN55022, welke betrekking heeft op Internet via het lichtnet voor thuisgebruik. Volgens een test van de RSGB voldoen alle nieuw op de markt gebrachte modems aan deze standaard en veroorzaken geen storing meer boven de norm.

Deze norm geldt voor nieuw in de EU geïmporteerde modems. Ongetwijfeld zal menig importeur trachten (of heeft getracht) de bestaande voorraad te verkopen.

Bron: www.amateurradio.com.au

New Dirage

Op Paasmaandag, 9 april, is er weer de New Dirage. Deze goed bezocht internationale radiocommunicatie en Hambeurs wordt georganiseerd door UBA-DST (Diest) en wordt gehouden in G.C.O.C. Oosterhof, Dr Vanderhoeydonkstraat 56, 3560 Lummen (BE). Lummen is te bereiken via E314 afrit 26. Standhouders zijn vanaf 6.30 uur welkom, terwijl de openingstijden voor bezoekers zijn: 09.00-16.00 uur. Meer informatie is te vinden op www.dirage.be.

Modulatieversterker met compressor en clipper

door Piet Rens PAoPRG

In het SSB artikel januari en februari 2010 is Piet uitgebreid ingegaan op audio bewerking en dan voornamelijk voor SSB modulatie. Het gebruik van clippers en compressors is daar aan de orde gekomen. Hier wil ik wat meer ingaan op de compressor. Het zal worden afgesloten met een onbetrouwbaar voorbeeld die bij mij in gebruik is om een FM zender te moduleren.

Clipper

Bij een clipper wordt de audio tot een bepaald niveau ongemoeid gelaten, echter daar boven wordt rigoureus afgekapt. Spraak bestaat echter uit fundamentele frequenties en harmonischen. Clipping produceert vele extra harmonischen wat uiteindelijk de originele harmonischen structuur aantast.

Zachte signalen worden niet extra versterkt. Deze zullen een zwakke modulatie opleveren.

Voor zwaai begrenzing bij FM modulatie wel geschikt echter zal altijd een bepaalde afstand tot de microfoon in combinatie met een geluidsniveau moeten worden gekozen.

Door het ontstaan van harmonischen moet een clipper worden gevolgd door een laagdoorlaat filter.

Compressor

Het hart van een audio compressor is een versterker waarvan de versterking regelbaar is met een regelspanning. Het is dus een Voltage Controlled Amplifier (VCA). Deze regelspanning wordt met een gelijkrichtschakeling afgeleid van het laagfrequent.

Het variëren van de versterking kan worden gezien als een AM modulator. Ook een compressor zal dus altijd, net als de clipper, moeten worden gevolgd door een laagdoorlaat filter. Er bestaan twee systemen t.w. de achterwaartse regeling zie

figuur 1 en de voorwaartse regeling zie figuur 2.

Achterwaartse regeling

Bij de achterwaartse regeling bent u altijd te laat, immers de piek is al versterkt anders kan de detector niet reageren.

In de audiowereld spreekt men over 'Ratio'.

Ratio is de verhouding in compressie en wordt in de audiowereld meestal op 10:1 gekozen. Een input vermeerdering van 10dB heeft dus een output vermeerdering van 1dB tot gevolg. *Hieruit volgt dat er bij toenemende input ook een, zij het in mindere mate, toenemende output is.*

Dit is ook wel logisch want in de regeltechniek zien we de toename als een fout waar op gereageerd moet worden. Er zal dus altijd een restfout overblijven. Immers: er was anders geen reden geweest om te regelen.

Hoe groot deze restfout is, hangt af van de hoeveelheid versterking in de regellus of tegenkoppeling. Meer versterking in de regellus betekent meer compressie en minder restfout.

Wanneer de regeling niet goed is gedimensioneerd kan er instabiliteit ontstaan.

De achterwaartse regeling is zeer gebruikelijk in de audio muziekwereld daar met een compander de oorspronkelijke dynamiek kan worden hersteld. Een input vermeerdering van 1dB wordt door de com-

pander omgezet in een outputvermeerdering van 10dB. Het voordeel is dat (theoretisch) op lange analoge (telefoon)lijnen een betere signaal/ruis verhouding was te verkrijgen. Tegenwoordig is alles gedigitaliseerd dus dit speelt geen rol meer.

De achterwaartse regeling wordt in de telecommunicatiewereld als de onze klakkeloos overgenomen. Toch is deze eigenlijk hiervoor ongeschikt. Wij willen juist de bandbreedte van onze zender beperkt houden door het audioniveau niet een bepaald niveau te laten overschrijden.

Voorwaartse regeling

De voorwaartse regeling is onvoorwaardelijk stabiel. De regelspanning wordt gemaakt uit het ingangssignaal. Er is dus geen terugkoppel regellus en dus ook geen restfout. Een input vermeerdering heeft bij juiste dimensionering geen output vermeerdering tot gevolg en dat is nu precies wat wij willen. Uiteraard zou een compander niets met dit signaal kunnen, echter dat is ook niet de bedoeling.

Het enige wat overblijft is de threshold.

Threshold is het (spannings)niveau van aanspreken. Beneden het threshold niveau zal de VCA zich als een normale versterker met vaste versterking gedragen.

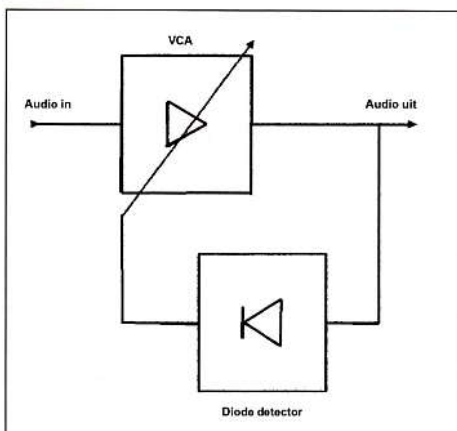
In het SSB artikel heb ik verschillende voorbeelden gegeven van regelingen. Meestal wordt een transistor, fet of diodebrug gebruikt als regelweerstand om zodoende de versterking te beïnvloeden. Het heeft allemaal veel vervorming tot gevolg. Philips heeft echter ic's op de markt gebracht die ideaal zijn voor ons doel. In mijn geval heb ik de NE571 gebruikt omdat ik deze toevallig had liggen. Deze is vervangbaar door de NE570 of de UPC1571. Met enige aanpassing is ook de NE572 en de NE575 bruikbaar.

In oude cassette-regelingen is zo af en toe ook wel wat bruikbaars te vinden.

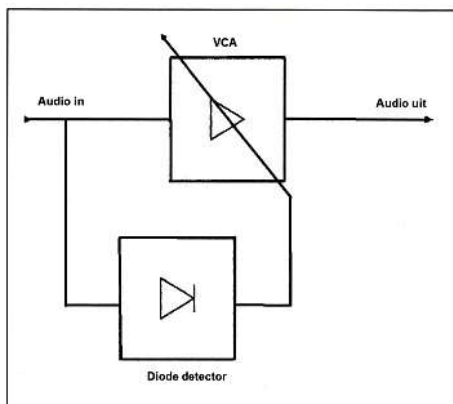
NE571

Figuur 3 is het blokdiagram van de NE571. Voor uitgebreidere beschrijving verwijs ik naar de datasheet of het eerder genoemde SSB artikel.

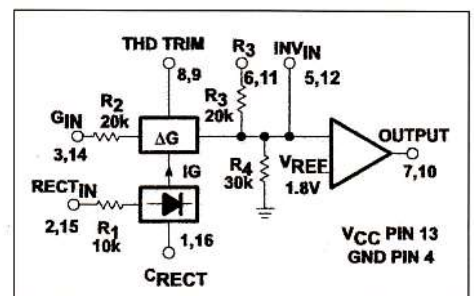
Het ic is in stereo uitgevoerd, vandaar de dubbel pin nummers bij de aansluiting. Wij gebruiken maar de helft van het ic. 'Rect in' is de ingang van de gelijkrichter



Figuur 1.

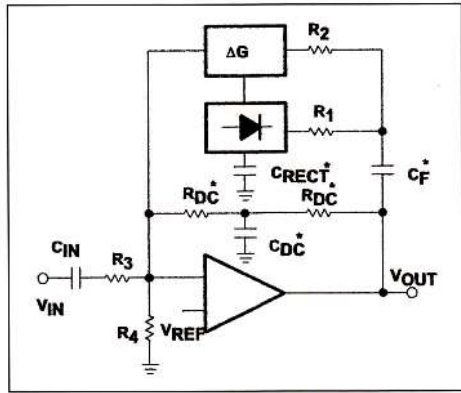


Figuur 2.



Figuur 3.

(rectifier) die de regelspanning maakt voor de 'gain cel'. Op 'C rect' wordt de afvlak condensator aangesloten. In dit geval kan de gaincel worden opgevat als een regelbare weerstand waarbij de weerstand afneemt bij hogere spanning op de afvlak condensator (pin 1,16), dus bij hoger audioniveau. Sturen we audio in op Gin (pin 3,14) en op Rect in (pin 2,15) en verbinden R3 (pin 6,11) met de uitgang van de op-amp (pin 7,10) hebben we de eerder genoemde compander.



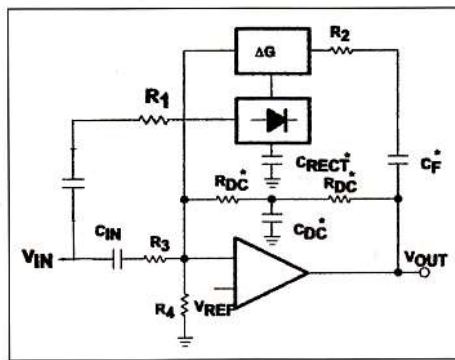
Figuur 4.

Voorbeelden compressor

Figuur 4 geeft een voorbeeld van de compressor met achterwaartse regeling. De Rdc weerstanden zijn uitsluitend voor de instelling van de operationele versterker. Blijkbaar had ik veel 33K weerstanden op mijn werktafel. Andere waarden zullen ook voldoen. Het is niet moeilijk te zien dat bij toenemende output, de versterking van de operationele versterker zal afnemen. Er zal echter, zoals eerder aangegeven, altijd een toename blijven.

Foto 1 toont een sinusvormige input 1500Hz afkomstig uit de toongenerator met een amplitude van 1,6volt top/top en een output van 0,7volt top/top.

Foto 2 toont hetzelfde sinusvormige in-



Figuur 5. Een voorbeeld van de compressor met voorwaartse regeling welke ik heb toegepast.

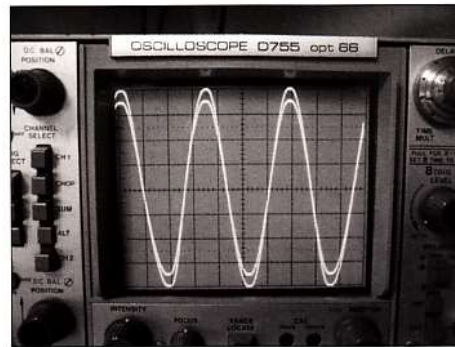


Foto 1.

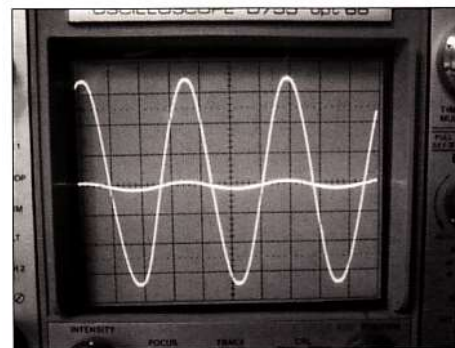


Foto 2.

gangssignaal echter met een amplitude van 10mV top/top en eveneens output van 0,7volt top/top.

Schakelen van 1,6volt top/top naar 10mV top/top (30dB) levert geen output verschil op.

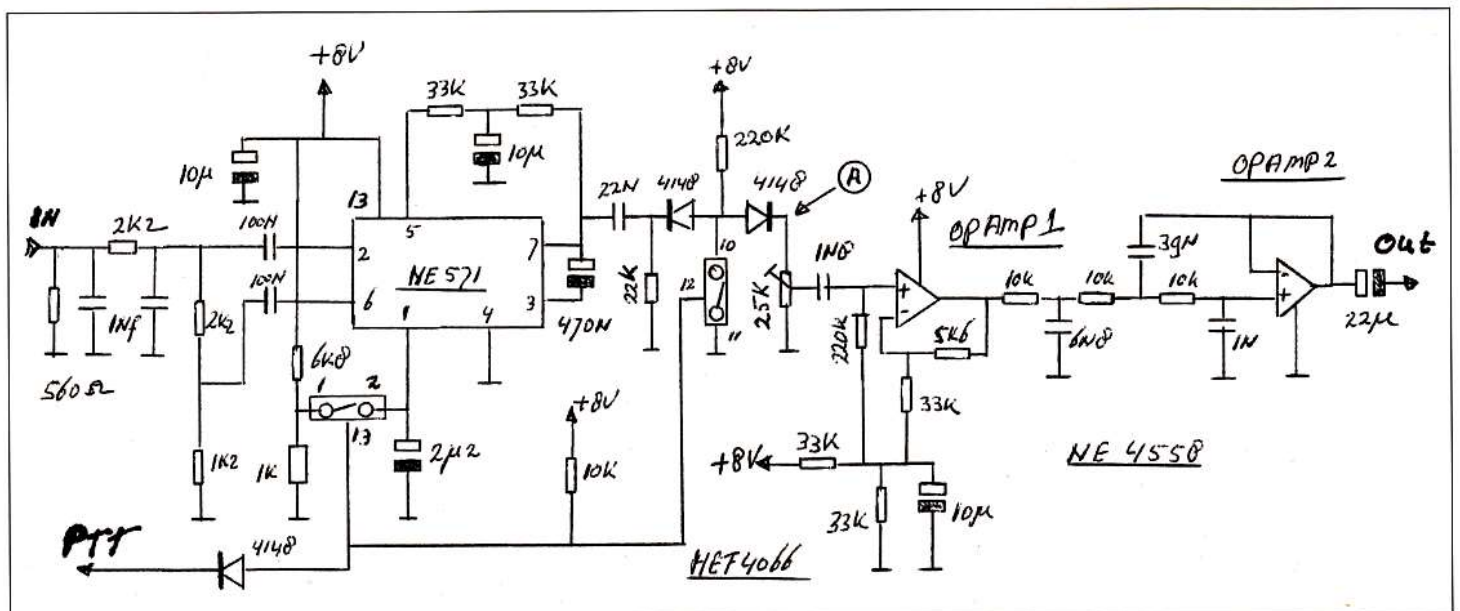
Tot nu toe ziet alles er zeer belovend uit, echter dit zijn statische metingen. Bij sterk wisselende input zoals spraak, heeft de compressor regeltijd nodig en zal dus niet reageren op de snelle pieken die ontstaan. De compressor wordt daarom gevolgd door een clipper die de snelle pieken er af hakt. Door de clipper symmetrisch te laten begrenzen, zullen er voornamelijk oneven harmonischen ontstaan boven in het spectrum. Deze zijn met een laagdoorlaat filter op circa 2,5 kHz redelijk goed te verwijderen.

Figuur 6 is het uiteindelijke schema.

Het ingangssignaal mag ergens tussen de 20mV en 6volt top/top bedragen. Een microfoongain potmeter ontbreekt dan ook. Ik stuur het geheel aan met ongeveer 200mV top/top uit mijn zelfgebouwde tafelmicrofoon die is gepubliceerd in december 2011.

De 560 Ω weerstand zorgt voor een lage ingangsimpedantie en kan naar smaak worden aangepast. De 2K2 weerstand met de twee 1nF condensators houden het hoogfrequent buiten de deur. Pin 6 van de NE571 is aangesloten op een spanningsdeler van 2K2 en 1K2. Hierdoor bedraagt de output van de NE571 op pin 7 0,7 volt top/top. Het vergroten van de 1K2 weerstand zorgt voor meer output. Hiermee hebben we dus het clip niveau in de hand. Audio filtering aan de ingang heeft geen zin daar de regeling in de NE571 deze onmiddellijk zal compenseren.

Op pin 1 van de NE571 is de rectifier condensator aangesloten. Deze is bepalend voor de attack en release tijd. De waarde blijkt niet erg kritisch en ergens tussen de 1µF en 4,7 µF voldoet. Ik heb 2,2 µF gekozen.



Figuur 6.

In de ontvangstsituatie is de microfoon niet in gebruik en zakt de spanning op de condensator. Bij indrukken van de PTT schakelaar duurt het even voordat de condensator is opgeladen en zal de eerste lettergreep dan ook vervormd overkomen. Dit staat een snelle brake-in in de weg. Eigenlijk moet de condensatorspanning niet beneden de 0,8volt komen. Met een schakelaar uit een HEF4066 wordt nu in rust de condensator op ongeveer 1volt gehouden.

Doordat er gelijkstroom door de schakelaars vloeit is het belangrijk de aangegeven pin nummering van de HEF4066 aan te houden.

De NE571 wordt gevolgd door de bekende clipper die alles beneden de 0,7volt top/top ongemoeid laat en genadeloos alles daarboven afhakt. De clipper moet hoogohmig worden afgesloten en het laagdoorlaatfilter laagohmig worden aangestuurd wat op-amp 1 voor zijn rekening neemt. Door de koppelcondensators klein te houden wordt er een goede onderdrukking van alle audio beneden de 700 Hz verkregen.

Met de 25K instelpotmeter wordt de uiteindelijke frequentiezwaaier ingesteld. Met deze in de middenstand zal de output ongeveer 350mV top/top bedragen wat kan worden aangepast met de 5K6 weerstand in het terugkoppel circuit van op-amp 1. De NE4558 kan ook door andere op-amps worden vervangen zoals de TIL-72 of twee maal de TIL-71. Een uA741 of vergelijkbaar is te oud.

Aangezien deze modulator de modulatieschakeling in een Hycom-5000 27Mc bak vervangt, moet tijdens ontvangst de microfoon worden afgeschakeld.

Het VCO in deze 27Mc bak wordt voor zowel zenden als ontvangen gebruikt en met deze schakeling wordt dus direct het VCO gemoduleerd.

De tweede schakelaar van de HEF4066 in de clipper sluit de audio kort en zorgt dat door de diodes geen stroom vloeit zodat deze sperren.

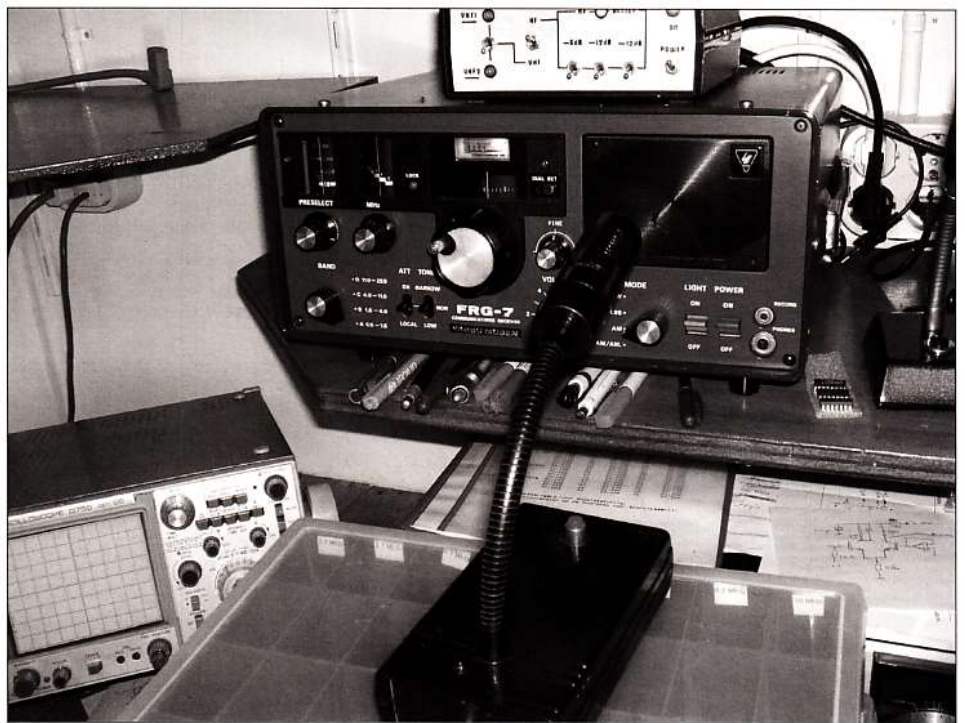


Foto 4.

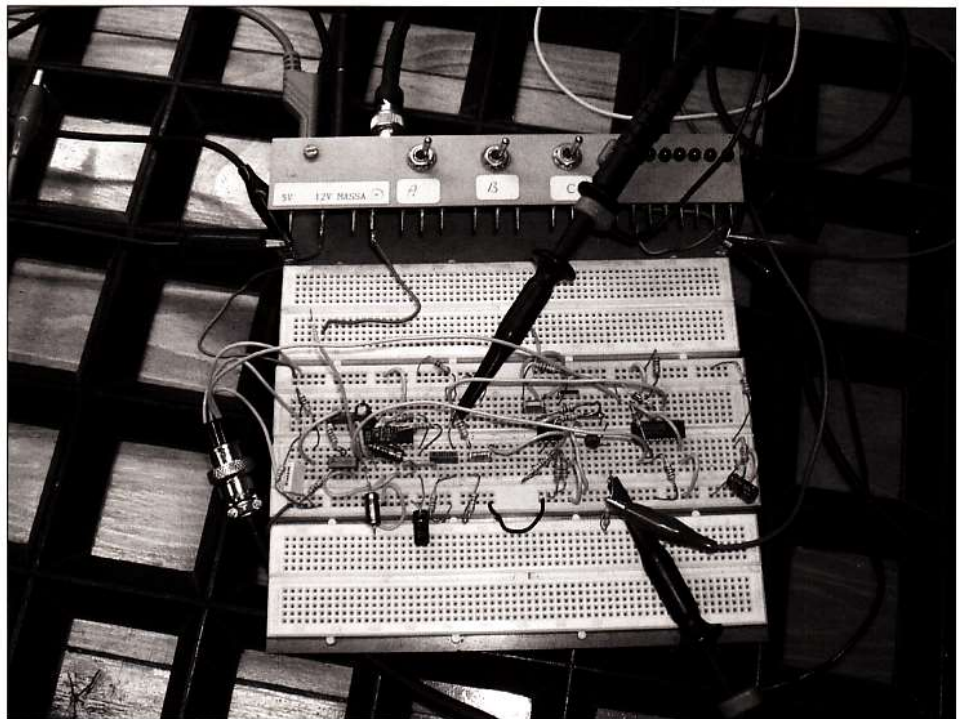


Foto 5.

Nog enkele plaatjes

Foto 4 De XYL de gehele avond in de microfoon laten praten hield zij niet vol. Professionele praters in de vorm van radio Maria op de 675 kHz middengolf bieden uitkomst. Ik heb nog nooit zoveel godsdienstige onderwerpen voorbij horen komen. Men zegt dat politieke zenders ook uitstekend zijn voor dit doel.

Voor de foto's is dus de FRG-7 als signaalbron gebruikt en met de microfoon opgepikt.

Foto 5 toont de testopstelling.

Foto 6 is muziek. Bovenste kanaal is de clipper output op punt A en onderste kanaal is de output na het

laag doorlaatfilter. We zien duidelijk de werking van de clipper.

Foto 7 Spraak met grote pieken. De clipper hakt wederom de pieken er af.

Foto 8 Spraak eentonig zonder pieken. De compressor houdt het keurig bij.

Foto 9 Het laten rondzingen van de microfoon. De clipper wordt niet aangesproken.

Op zich levert deze schakeling een behoorlijke modulatieverbetering, zeker voor de oude 27Mc bakken 22kanalen 0,5watt. Men dient slechts het gele verbind draadje midden op de printplaat

door te knippen en daar het audio het VCO in te sturen. Wel zal dan de polari-

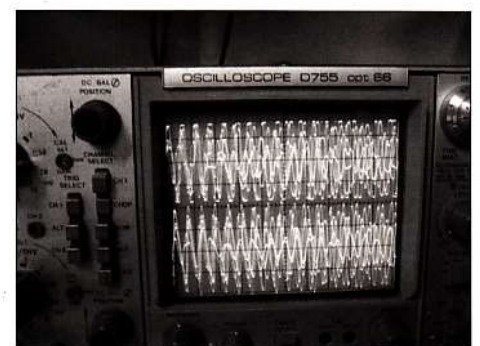


Foto 6.

teit van de uitgang elco moeten worden omgedraaid. Om ongeveer 3 kHz zwaai te krijgen is circa 350mV nodig in 500 Ω .

Voor op- of aanmerkingen ben ik bereikbaar via pa0prg@gmail.com.



Foto 7.

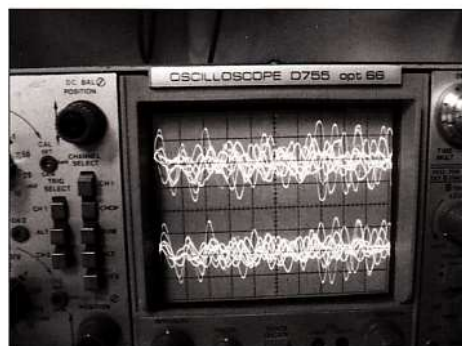


Foto 8.

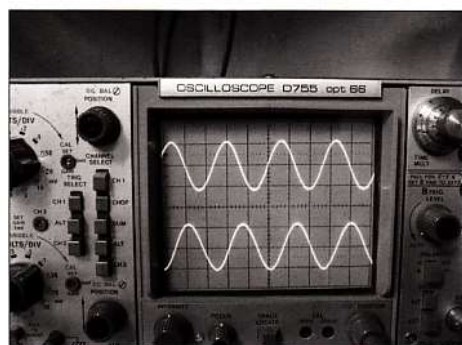


Foto 9.

Onbekende morsecode

door Ome Frans

Hierbij het ongelooflijke verhaal van een vriend die met een geluidsband met morsecode bij me aankwam en mij vroeg te luisteren of het morse was en zo ja dat te decoderen.

De band bevatte een vreemd morsebericht, met een hoop achtergrondlawaai dat me aan het gieren van storm deed denken. Ik schreef dat op en hij nam dat mee. Hij was stomverbaasd dat het leesbare Nederlandse tekst bleek te zijn.

Veel later schoot me tijdens zijn bezoek het voorval weer te binnen en informeerde ik naar de afloop. Hij vertelde me het volgende: Hij had de band opgenomen in het huis van een bejaarde vriend van hem, Jan. Jans vader, Radio Officier van beroep, was gedurende de tweede wereldoorlog via een riskante vluchtroute, die bekend stond als de Spaanse route, in Engeland beland, en nam daar dienst bij de RAF, de Royal Air Force, de luchtmacht van het Britse leger.

Hij werd daar marconist in een B24 bommenwerper en na oorlogs onderzoek leerde dat het toestel februari 1945 op retourvlucht van een bombardement van de Duitse stad Dresden was neergeschoten door de Duitse luchtverdediging, toen het toestel op de retourvlucht naar Engeland juist de Nederlandse kust passeerde. Het is in zee gestort en er waren geen overlevenden.

Jan was inmiddels bejaard en leefde sociaal afgezonderd in een eenzaam staand groot oud huis op het platteland. Als de nachten donker en lang zijn en de stormwind giert om het huis, zoals op het moment dat ik dit schrijf, waaiden door de tocht de deuren bij Jan voortdurend open en weer bijna dicht.

Het was daardoor nogal lawaaiërig in dat huis, de oude man hoefde dus geen radio aan te zetten om gehoorverlies door onbruik te voorkomen. De deurscharnieren piepten dan nogal, hij zou ze hebben moeten smeren, maar hij voelde zich te oud om dat nog te gaan doen. Na verloop van tijd viel het hem op dat dat piepen tamelijk ritmisch gebeurde. Dat stimuleerde hem, waarschijnlijk ook door het beroep van zijn vader, om Morse code te gaan leren met een op een rommelmarkt gekochte morsecursus op 78 toeren grammofoonplaten.

Verbazingwekkend dat toen hij Morse aardig begon te nemen, en de storm 's nachts rond het huis gierde waardoor hij de slaap weer eens niet kon vatten, hij bemerkte dat het gepiep van de deuren morsecode bleek te zijn en geloof het of niet, het waren berichten van de hand van zijn vader. Die vertelde hem allerlei verhalen, over zijn vlucht en andere zaken, en bijzonderheden over zijn vrouw die hij nooit meer terug zou zien, maar wat speciaal waardevol bleek waren berichten over de toekomst. Hij vertelde hem via Morse wat te kopen en te verkopen op de optiebeurs van Amsterdam, waar Jan het bestaan nauwelijks van wist.

Hij deed dat en het bleek waar! Toen hij de eerste orders plaatste keek het personeel van de AMRO bank van het naburige dorp hem meewarig aan, bemerkte hij, en adviseerde hem een spaarrekening voor de kleine spaarder te openen, maar na een paar maanden en meerdere zonder uitzondering zeer succesvolle transacties veranderde dat.

Hij had binnen enkele maanden reeds een groot bedrag op de bank vergaard en ze gingen hem om advies vragen, en vroegen ook hoe hij dat allemaal zo zag aankomen, of hij economie had gestudeerd of wat zijn bronnen anders dan wel waren.

Hij vertelde het aan zijn goede vriend die ook mijn vriend is, die geloofde hem niet en vroeg of hij 's nachts een taperecorder in zijn huis mocht plaatsen en hem te laten beluisteren door een echte ham.

De oude man wist niet beter of een echte ham is een stuk van een geslacht varken, maar hij legde uit dat dat ook betekende een zendamateur die makkelijk morse op het gehoor kan opnemen en zijn apparaat zelf bouwt.

De oude man zag het verschil niet zo, maar vond het verder goed. Mijn vriend kwam met de opname van een stormnacht bij mij, als zendamateur.

Zodoende is dus die band door mij destijds gedecodeerd.

Ome Frans

CQ-PA

Hersengymnastiek

Antwoorden CQ-PA nr. 1

Vraag 1: 40 μ V

Vraag 2: 200 W

Vraag 3: ca. 0,7 V/m

Vraag 4: 6 dB

Vraag 5: 597 W

Uit mijn verzameling: Weet u het nog? Testbeeld 1959

door Molle van de Werf PDoNZP

Uit de verzameling van Molle komt dit keer een artikel uit 1959 over het toenmalige testbeeld van Nederlandse televisie.

Er zit meer in het testbeeld dan u denkt.....

Iedere bezitter van een TV-ontvanger weet, dat de TV-stations voor iedere uitzending gedurende een 10 tal minuten een testbeeld uitzenden.

Dit testbeeld wordt gegeven om de ontvanger voor het komende programma te kunnen controleren en instellen.

De meeste kijkers bekammen zich nauwelijks om het testbeeld, omdat de betekenis van de verschillende figuren en patronen te weinig bekend is.

De radioamateurs en zeker diegenen, die zelf een TV-ontvanger gebouwd hebben, hebben echter wel degelijk belang bij het testbeeld! Afgezien van het feit, dat men gemakkelijk het contrast op het testpatroon kan instellen, zal iedere radioamateur op gezette tijden weleens willen controleren, of de lineariteit van de afbuiggeneratoren nog in orde is.

Uit het testbeeld zijn echter nog meer interessante gegevens over de kwaliteit van de ontvanger af te leiden, die niet zo algemeen bekend zijn.

Bij het afregelen en testen van een zelfgebouwde ontvanger kunnen juist deze gegevens van groot belang zijn.

Door het bestuderen van het testbeeld komt men er achter, welke gedeelten van de ontvanger nog niet in orde zijn. Wij zullen eens nagaan, in hoeverre het testbeeld ons kan helpen bij het controleren en afregelen van een TV-ontvanger.

De Nederlandse TV-stations zenden voor iedere uitzending het RMA-testpatroon uit, zoals in bijgaande afbeelding is weergegeven.

Wij zullen in onze beschouwingen van dit testpatroon uitgaan.

Focussering

Als de elektronenstraal in de beeldbuis niet goed gefocuseerd wordt, is het testbeeld wazig en zijn de beeldlijnen onscherp.

Bijregeling van magnetische focussering kan geschieden door de regelschroef op de deflectie en focusseereenheid, die zich om de steel van de beeldbuis bevindt, te verstellen.

Bij beeldbuizen met elektrostatische-focussering, kan dit geschieden door de focusseerspanning te wijzigen.

Wanneer de beeldlijnen in het midden van het beeld wel scherp, doch aan de randen niet scherp zijn, dan is kennelijk de ionenvalmagneet niet nauwkeurig ingesteld.

Lineariteit van de afbuiggeneratoren

De in het testpatroon voorkomende cirkelvlakken dienen om te kunnen vaststellen of de lineariteit van de afbuiggeneratoren wel in orde is.

Als de grote cirkel aan de boven- en onderzijde afgeplat of uitgerekt is, dan is waarschijnlijk de lineariteit van de rasterafbuiggenerator niet goed ingesteld.

Vervorming aan de linker- of rechterzijde van de cirkel duiden op een niet correcte lineariteit van de lijnafbuigingsgenerator.

Ook valt het direct op, of de grootte van de afbuigstromen wel voldoende is in uw apparaat.

Contrast

De vier brede balken in de middencirkel, waarvan de zwarting zich in stappen wijzigt, dienen om het contrast juist in te stellen. De contrastinstelling is in orde, als elk blokje, waaruit de balken zijn opgebouwd, zich duidelijk aftekent op het scherm.

Weergave van impulsspanningen

De smalle balken boven en onder in de middencirkel, evenals de vlakjes links- en rechtsboven in de cirkel, resp. aangeduid met de getallen 50-300 en 350-600, geven ons een indruk hoe het met de weergave van de blokspanningen in het videosignaal is gesteld.

De smalle balken boven en onder aan de cirkel worden in het videosignaal vertegenwoordigd door impulsen met relatief lange pulsduur.

Als de l.f.-karakteristiek van de ontvanger niet in orde is, worden deze balken niet in overeenstemming met het ontvangen signaal weergegeven.

In het testbeeld komt dit tot uiting door de ongelijke zwarting van de balken en de witte veeg, die achter de balken ontstaat.

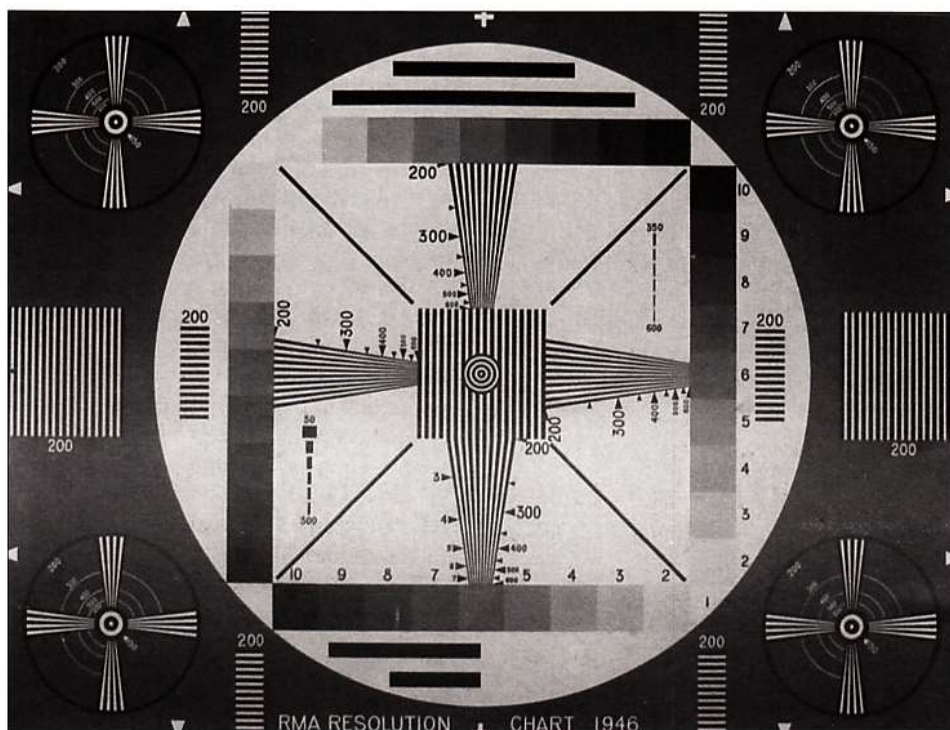
Als het verschijnsel alleen bij de lange balken boven in de cirkel optreedt, is de weergave van de uiterst lage frequenties uit het videosignaal niet correct. Vertonen ook de minder lange balken onderaan de cirkel het effect, dan worden ook de pulsaties met korte tijdsduur niet goed weergegeven.

Een minder goede weergave van de lage frequenties kan te wijten zijn aan de toepassing van scheidingscondensatoren van onvoldoende grootte.

De kleine koppelcondensatoren doen het bloksignaal doorzakken.

Het dalen van de spanning, onmiddellijk nadat de puls zijn maximum heeft bereikt, veroorzaakt de afnemende zwarting. De witter dan witte vegen danken hun ontstaan aan de spanningsssprong, die aan het einde van de puls optreedt.

Als we achter de smalle vlakjes in het testbeeld, met 50-300 en 350-600 aangeduid, meerdere vlakjes of streepjes zien, dan treden er kennelijk in de videoversterker uitslingerverschijnselen op.



Uitslingerverschijnselen zijn te wijten aan een onvoldoende dimensionering van de compensatiespoeltjes in de videoversterker. Door de spoeltjes meer te dempen is in het algemeen het verschijnsel te elimineren.

Beeldresolutie

De verticale trechters in het testbeeld, die zijn samengesteld uit een aantal convergerende lijnen, maken het vaststellen van de beeldresolutie mogelijk.

De trechters kan men opvatten als segmenten uit de 'sterfiguur van Jewell', die in de optica gebruikt wordt om het oplossend vermogen van een stel lenzen te vergelijken.

De beeldresolutie van de ontvanger is beter, naarmate de lijnen in de trechter in de richting van de punt verder doorlopen.

De getallen, die naast de trechters zijn vermeld, dienen om snel de bandbreedte van de ontvanger te kunnen bepalen.

De bandbreedte in MHz wordt n.l. bekend door het getal naast de lijnen in de trechter, die nog juist van elkaar te onderscheiden zijn, te vermenigvuldigen met 0,0125. Let wel: de factor 0,0125 geldt alleen voor het 625-lijnen-systeem.

Een ieder zal er naar streven, de beelddefinitie van een TV-ontvanger zo goed mogelijk te maken. Immers in dat geval zal men bij het TV-programma verwachten dat ook de kleine details in het beeld scherp te zien zullen zijn.

Bandbreedte

Een onvoldoende bandbreedte van een

De laatste Tudor?

Het kan ons niet ontgaan zijn, dat er steeds weer onheils profeten het einde van onze dierbare planeet voorspellen. Zo is ons plechtig beloofd dat de fatale datum nu weer 21 december 2012 is. Omdat ik nog steeds goede connecties heb met waarzegster Madame Maduro, heb ik haar gevraagd naar het waarheidsgehalte van deze sombere voorspelling. Nee hoor, dat is niet waar. Zo dat lucht op. Maar dat was nog niet alles. Madame Maduro heeft voor mij opgezocht wanneer ik mijn eerste Tudor instuurde. Dat was op 20 oktober 2003.

Tot mijn verbijstering vertrouwde Madame Maduro mij toe, dat precies 10 jaar na deze datum onze aarde zou vergaan door een verdwaalde maan, die uit een zwart gat ontsnapte en op onze planeet zou botsen, waardoor deze in 2 helften werd gesneden. Vanaf dat moment waren er 2 planeten, het noordelijk en het zuidelijk halfmond, maar dan met 2 platte kanten. Het inwendige vuur liep dan over de rand en verschroeiende de oppervlakte van beide helften. Zodra dit wrede feit weer niet doorgaat, zal ik Madame Maduro nooit meer consulteren.

Ik hoop dat u, lezer, het daarmee eens bent.

Tudor

TV-ontvanger kan verschillende oorzaken hebben. Meestal is een onvoldoende bandbreedte te wijten aan de antenne, die een te smal doorlaatgebied heeft, aan een niet correcte afregeling van de h.f. of m.f. versterker, of aan een onvoldoende dimensionering van de videoversterker.

Ook een te klein ingangssignaal kan de breedteresolutie verminderen.

In dit laatste geval is het overheersen van de ruis de oorzaak. Ook de lijnen in de horizontale trechters zullen zich het scherpst aftekenen, naarmate de bandbreedte van de ontvanger groter wordt.

Interliniering

De diagonalen in het grote cirkelvlak dienen scherp te worden weergegeven. Is dit niet het geval, dan is waarschijnlijk de interliniering van de ontvanger gebrekkig.

Een minder goede interliniering valt ook op, doordat de lijnen in de punten van de horizontale trechters staan te trillen.

Berichtgeving uit de managementshack

(Over deze onderwerpen heeft uw bestuur gesproken)

Beste allemaal,

Uw bestuur heeft signalen opgevangen dat u deze rubriek mist.

We trekken ons dit aan, so, ... we are back on air (of is het back online?).

Er staan ons een hoop 'uitdagingen' te wachten.

CQ-PA

Ik begin met het lanceren van wat argumenten om een discussie aan te jagen.

Anja Davis, onze penningmeester heeft op de waarschuwingknop gedrukt.

Zij heeft begroot dat de kosten van het drukken en verzenden van de papieren CQ-PA in 2013 hoger zullen zijn dan de opbrengsten. (Lees: contributie.)

Zij stelt ons voor de keuze: Of deze kosten omlaag, of de contributie 2013 omhoog.

Niets doen is geen optie.

Ik hoor u denken: is het te laat?

Nee hoor, uw bestuur heeft de afgelopen twee jaar intensief onderzoek gedaan naar een oplossing.

Wat heeft uw bestuur onderzocht en besproken?

Nou dat presenteren we op de ALV 2012.

Enkele vergaderpunten:

- ◆ Verhogen van de contributie in 2013?

Ieder bestuurslid stemde tegen.

- ◆ Stoppen met CQ-PA?

Er was geen bestuurslid dat deze opmerking durfde te maken op straffe van

de trap van de managementshack af te worden gegooid.

Gelukrijk was het toen pauze....

- ◆ Digitaliseren van CQ-PA in 2012.

We hebben de ruwe plannen gezien, we hebben het enthousiasme gehoord van de mensen die hiermee bezig zijn en we hebben de kostenreductie nagerekend.

Maar... de ALV geeft opdracht wat uw bestuur daadwerkelijk moet doen en laten, dus we roepen ieder VRZA-lid op om op 14 april 2012 aanwezig te zijn op de ALV.

Heeft u hierover een visie, mail deze vooraf naar de secretaris (secr@vrza.nl) en zet in de onderwerpregel 'ALV digitaliseren CQ-PA'. Uiteraard kan dit ook per brief, het adres staat in de colofon van CQ-PA.

Contributie 2012

Martin heeft in 2011 voor het bestuur een draaiboek 'contributie 2012' gemaakt.

Dit draaiboek hebben we gebruikt, alle stappen zijn doorgelopen.

Hiermee hebben we een goed overzicht kunnen krijgen in de betalingsadministratie. Onderdeel waren de reminders die zijn verstuurd. De laatste batch 'rappebrieven' is verstuurd in januari 2012.

Heeft u niets gemerkt, dan heeft u op tijd betaald of was u in 2011 geen geregistreerd lid (meer) van de VRZA.

Ledenadministratie 2012

In het draaiboek 'contributie 2012' is een belangrijke rol voor de ledenadministratie opgenomen.

Bij het uitwerken zijn we in het huidige ledenadministratieprogramma een aantal zeer ongewenste zaken tegengekomen.

Hierop hebben Martin, Anja en Rina de registratie van bijna ieder lid op letterniveau in de ledendatabase gecontroleerd.

Zij zijn tot de conclusie gekomen dat het huidige ledendatabasprogramma niet meer past bij onze wensen. Met name de registratie van nieuwe leden gaat in het huidige programma niet goed.

Rina had een aantal trucjes bedacht, echter achteraf blijkt dat deze niet altijd een zuiver beeld geven. Wellicht kent u een voorbeeld van iemand bij wie de aanmelding niet goed is verlopen.

Martin, Anja en Rina, bedankt voor jullie inzet, als ik calculeer hoeveel tijd jullie hierin hebben gestopt: 'Chapeau'.

Uw bestuur heeft groen licht gegeven om op een andere wijze de ledendatabase te gaan programmeren.

Op dit moment zoeken we uit op welke wijze dit het beste kan worden gedaan.

Als we een keuze hebben gemaakt, hoop ik dat conversie vlekkeloos gebeurt, en dat Rina daarna probleemloos kan werken.

Tot zover deze nieuwtjes.

Namens het bestuur,
Drie en zeventig. Gerard, PA1GR



Overpeinzingen van Ome Bas

PAoRTW. E-mail: basvanes@casema.nl

Alarm

Van de week werd ik in een winkel door een voor mij onbekende man aangesproken die vertelde dat ik heel lang geleden dashboard klokken van auto's voor hem had gerepareerd.

Nou was ik dat helemaal vergeten, maar hij liet zich niet van de wijs brengen en vervolgde met te zeggen zeer tevreden te zijn geweest met mijn werkzaamheden. Dat is leuk natuurlijk maar het was allemaal zolang geleden dat het voor mij maar een schimmig verhaal bleef. Thuis schoot mij te binnen dat ik in de zeventiger jaren voor een obscure garagehouder wel eens zo iets aan de hand had gehad. Merkwaaardig genoeg herinnerde ik me toen ineens dat het altijd om een ICTje ging dat de accu-spanning niet kon verdragen en dan de geest gaf.

Ik was in die tijd veel en veel actiever dan tegenwoordig. Even een transceiver in elkaar zetten was geen punt, uiteraard inclusief al het metaalwerk. Nu word ik al moe als ik in CQ-PA of Electron al die bouwprojecten zie. Dat wil niet zeggen dat ik als radioamateur helemaal niets meer uitvoer. Er gaat nog steeds geen dag voorbij zonder een qsootje en de soldeerbout wordt zo nu en dan wel eens aangezet. Maar het echte grote werk is over.

Als ik zo mijn oor eens te luisteren leg krijg ik het vermoeden niet de enige te zijn die er zo over denkt. Want wat doen de mannen met een SDR installatie nou eigenlijk? Programmeren van de PC, een draadje met een paar eitjes aan elke kant ophangen en vervolgens commentaar leveren op elkaar en de jongens die nog geen SDR gebruiken.

Waarschijnlijk hebben ze geen soldeerbout meer in huis. Hooguit een schroevendraaier om de PC open te maken.

Na al dit geleuter kan ik u misschien blij maken met een nieuw projectje van mijn

hand. Het betreft een deurbel waar ik vroeger ook wel eens iets over geschreven heb. Het is een toestel dat een behoorlijk geluid geeft als er wordt gebeld. Mijn schoonmoeder, het goeie mens is reeds lang overleden, was een beetje dovig en daar heb ik toen iets dergelijks voor gemaakt en met succes.

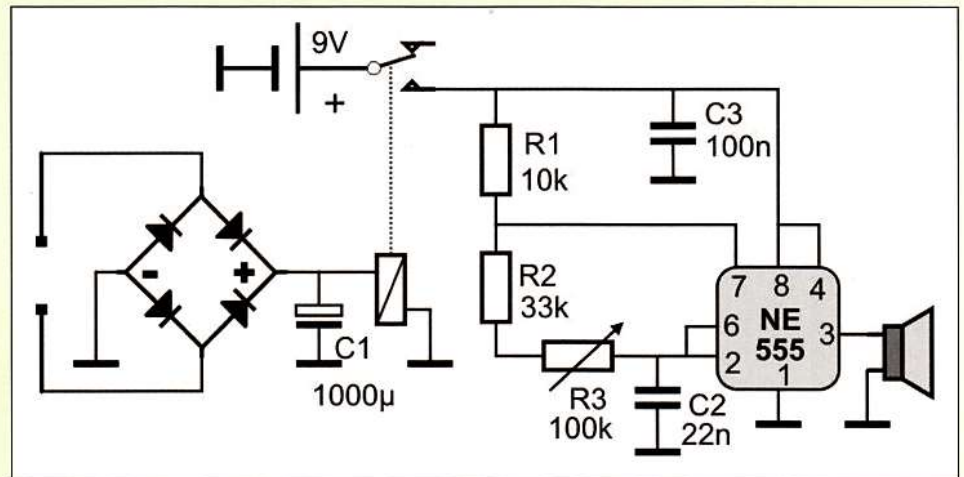
Op mijn nieuwe adres doet hetzelfde zich voor bij een buurvrouw en zo is het gekomen.

Het draait allemaal om een toongenerator en een luidspreker. Het geval zit vast aan het draadje van de oorspronkelijk bel.

Hoe het gebouwd moet worden en de montage van de weerstandjes enz. laat ik aan u over.

Als er vragen zijn: mijn email adres staat hierboven. Succes.

Bas RTW



DIG -PA Rondes

De DIG PA rondes zijn op maandagavond, vanaf 19.30 uur Ned. tijd op 3.677 MHz (+/- ca 10 KHz ivm QRM) en vanaf 20.30 uur op 145.575 MHz, volgens onderstaand schema.

Let op: Geen rondes in juli en augustus en op feestdagen.

Schema rondeleiders 2012 (2013 volgt in CQ-PA 3):

80 Meter

| Ronde-leider | 2012 feb. | mrt. | apr. | mei | juni | sept. | okt. | nov. | dec. |
|--------------|-----------|------|-------|------------|-------|-------|------|------|------|
| Jon PA1JON | 6 | 5 | 2+30 | 7 | 4 | 3 | 1+29 | 5 | 3 |
| Nico PAoMIR | 20 | 19 | Pasen | 14 | 11 | 10 | 8 | 12 | 10 |
| Biem PE1ODY | | | 16 | 21 | 18+25 | 17 | 15 | 19 | 17 |
| Jan PAoJNH | | | 23 | Pinksteren | | | 22 | 26 | 24 |

Geen ronde op 9 april (pasen), 28 mei (pinksteren) en op 31 december (oud jaar).

De DIG-PA contest zal in 2012 op 26 maart en 24 september en in 2013 op 25 maart plaatsvinden.

Wanneer er teveel last wordt ondervonden van de 'wintercondities' op 80 meter gaat de ronde in de wintermaanden niet door.

2 Meter

| Ronde-leider | 2012 feb. | mrt. | apr. | mei | juni | sept. | okt. | nov. | dec. |
|------------------|-----------|------|-------|--------------------|-------|-------|-------------|-------|-------|
| Biem PE1ODY | 27 | | 2+16 | 7+21 | 4+18 | 3 | 1+15 | 5+19 | 3+17 |
| Piebe Jan PE1LZS | 13 | 12 | 23+30 | 14+28= Pinkster | 11+25 | 10+17 | 8+22 +29 | 12+26 | 10+24 |

Geen ronde op 9 april (pasen), 28 mei (pinksteren) en op 31 december (oud jaar).

De DIG-PA contest zal in 2012 op 26 maart en 24 september, in 2013 op 25 maart plaatsvinden.

(wordt vervolgd)

Agenda Algemene Ledenvergadering 2012

Op **zaterdag 14 april 2012** zal om 11.00 uur (zaal open vanaf 10.30 uur) de jaarlijkse Algemene Ledenvergadering van de VRZA worden gehouden in:

Hotel De Witte Bergen, Rijksweg 2, 3755 MV Eemnes

Een route beschrijving en definitieve agenda worden in het maartnummer van CQ-PA gepubliceerd. De concept-notulen van de ALV 2011 zijn in januari 2012 per email aan de afdelingssecretarissen toegezonden. Leden van de VRZA kunnen een digitaal afschrift krijgen door een email te sturen aan secr@vrza.nl met een verzoek om toezending.

De agenda luidt als volgt:

1. Opening en vaststelling agenda
2. Mededelingen en ingekomen stukken
3. Vaststelling notulen ALV 2011
4. Jaarverslag secretaris en ledenadministratie
5. Financieel jaarverslag penningmeester
6. Verslag kascommissie
7. Verslag overige commissies
8. Uitreiking erespelden
9. Uitreiking diverse bekertjes

PAUZE

10. Beleid 2012
12. Evaluatie contributiebetaling VRZA-lidmaatschap 2012
13. Begroting 2013
14. Vaststelling contributie 2013
15. Verkiezing en (her)benoeming van bestuursleden
De bestuursleden Anja Davis, PA-11091 en Karel Spaas, PA3AKF zijn aftredend en stellen zich beschikbaar voor herbenoeming. Door het terugtreden van John Thomassen, PG9T, als bestuurslid is er sinds 1 november 2011 een vacature in het bestuur ontstaan. U kunt zich kandidaat stellen als bestuurslid door opgaaf per email aan secr@vrza.nl of schriftelijk bij het secretariaat.
16. PI4VRZ/A
17. De digitale toekomst van CQ-PA
18. Vaststellen datum ALV 2013
19. Rondvraag
20. Sluiting

Het bestuur hoopt velen van u op de ALV te kunnen begroeten.

Namens het bestuur,
Karel Spaas, PA3AKF, secretaris



Radiovlooiemarkt Tytsjerk

zaterdag 14 april 2012

VERON afdeling Friesland-Noord organiseert voor de 27e keer:
Radiovlooiemarkt Tytsjerk op zaterdag 14 april 2012.

Wat kun je weer verwachten

Diverse onderdelen en apparatuur van laagfrequent tot en met SHF zoals; antennes en antennemateriaal, elektronica onderdelen, bouwpakketten, surplus, NOS en materiaal wat vroeger een kapitaal kostte en nu voor weinig geld beschikbaar is. Verder: het Service Bureau, verkoop/inbrengstand, informatiestand, de Friese Relais Commissie, het Friesland-Award, QSL-bureau, enz. enz.

Het wordt steeds moeilijker, maar de organisatie heeft wederom zakken met mooie kwaliteitsonderdelen kunnen samenstellen.

Denk ook aan de inbrengstand, neem eventueel contact op met een van de bestuursleden om dit te regelen. En natuurlijk wordt het weer gezellig zoals die voorgaande 26 jaar!

Ontmoet je mede radioamateurs en praat even bij, wat dacht je van de 4 meterband of 500 kHz? Er is genoeg te beleven op het gebied van het radio amateurisme.

Informatie

Informatie betreffende tafels: neem contact op met Tom, PA2IP via pi4lwd@amsat.org of kijk op www.pi4lwd.nl.

Openingstijden

De zaal is open om 9.00 uur en om 14.30 uur is alles weer opgeruimd. Kom op tijd want op=op en weg=weg!

Consumpties verkrijgbaar voor gewone prijzen.

Toegangsprijs

Toegang is zoals altijd GRATIS.

Waar?

Halverwege Leeuwarden-Hardegarijp slaat men af richting Tytsjerk. Het dorps huis 'Yn e Mand', Noarderein 1, is te vinden na 300 meter aan de linkerkant. Ruime parkeergelegenheid tegenover het dorps huis.

Graag tot ziens in Tytsjerk op zaterdag 14 april 2012.

**Radiovlooiemarkt Tytsjerk:
Zeker niet de grootste, wel de gezelligste.**



NOOR- DELIJK AMATEUR- TREFFEN

zaterdag 21 april 2012

Op zaterdag 21 april a.s. wordt in ZUIDLAREN het 36e Noordelijk Amateurtreffen gehouden.

Plaats van handeling: Constantijnhal van de Prins Bernhardhoeve in Zuidlaren.

Wij hebben besloten onze oude locatie te verlaten, dit op aandringen van meerdere stand-houders en bezoekers.

Weerprofeten voorspelden een strenge winter en de algemene klacht over de parkeerruimte zullen we in Zuidlaren niet horen.

Vele handelaren, zowel in de sector 'nieuw' als 'gebruikt', hebben zich reeds ingeschreven voor het NAT.

De aanwezigheid van de vele handelaren en demonstratiestands, zal niet verhinderen dat een belangrijk aspect op het TREFFEN van de amateurs onderling zal liggen.

Hiertoe wordt in de hal weer een gezellig terras gepland waar, onder het genot van de daar verkrijgbare hapjes en drankjes, herinneringen kunnen worden opgehaald of anderszins ervaringen kunnen worden uitgewisseld.

Het NAT zal starten om 09.30 uur en duurt tot 16.00 uur. U hebt dus ruimschoots de gelegenheid om óók van verre naar Zuidlaren te reizen voor dit altijd weer geslaagde gebeuren.

U vindt het Prins Bernhard Hoeve-complex aan de Brink in Zuidlaren. U volgt hierbij de aanwijzingen op de door ons te plaatsen borden.

De toegangsprijs bedraagt € 5.00.

Geïnteresseerden voor deelname kunnen contact opnemen met: de Stichting NAT, Veenakkers 8b, 9511 RC Gieterveen, of per e-mail: amateurtreffen@hotmail.com.

Nationale Molen- en Gemalendag 2012

In het weekend van 12 en 13 mei a.s. wordt weer de Nationale Molen- en Gemalendag gehouden in ons molenrijke landje. De molen De Eendracht in Gieterveen (Dr.) werd door ons (PD7BZ en PD5JFK) reeds 3 jaren met succes in de lucht gebracht als PD6MILL. Dat is ook dit jaar weer onze call.

Ook op een zestal andere molens en een gemaal waren zendamateurs actief.

Dit ging in navolging van onze Engelse collega-amateurs, die al tientallen jaren in het tweede weekend van mei de Engelse molens en gemalen in de lucht brengen.

Wij hebben die twee dagen steeds als zeer prettig, maar ook leerzaam (antennebouw) ervaren. Natuurlijk besteedden wij ook tijd aan het geven van informatie over onze hobby en hebben vaak een luisterend oor getroffen en een vermakelijk gesprek gehad met een oud-marconist. Collega-zendamateurs uit de regio hebben ons ook bezocht.

Wat willen wij nu met dit stukje bereiken?

In 2011 hebben meer dan 600 molens meegedaan aan deze Molendag.

Dat zou theoretisch betekend hebben dat, bij enthousiasme onder ons zendamateurs, er vele amateurstations in de lucht hadden kunnen zijn.

Wij roepen hierbij de zendamateurs van Nederland op eens in hun omgeving te kijken of er mogelijkheden zijn een molen 'in de lucht te brengen'.

Mocht je interesse hebben mee te doen, informeer dan via de molenaar of er interesse is. Vaak krijg je te maken met een Stichting of Vereniging en zul je daarmee moeten onderhandelen.

Ga niet direct allerlei constructies bedenken voor een hele mooie antenne in de wieken van de molen (die moet kunnen draaien tenslotte) maar ga uit van eenvoudige verticale antennes, opgesteld op een terrein naast de molen. Wij hebben dit inmiddels zes keer gedaan (ook bij andere gelegenheden) en het is niet veel moeite dit te realiseren.

Graag ontvangen wij op het e-mailadres nationalemolendag@gmail.com reacties en op de website <http://www.pd6mill.com> zullen we een lijst van deelnemende molens met uiteraard de roepletters en andere informatie publiceren.

Het wordt een leuke dag antennes bouwen en (afhankelijk van de openingsdagen van de molen) een of twee leuke dagen, met niet alleen contacten via de ether, maar ook met mensen die geïnteresseerd zijn in radio.

Daarbij geven onze Engelse vrienden ook nog een award uit, indien u met een bepaald aantal van de geregistreerde Molens heeft gewerkt. De geregistreerde Molens zijn te zien op: <http://www.mills-on-the-air.net>.

Het zou leuk zijn om het tweede weekend van mei om te dopen tot een soort van 'Internationaal Molen Festival' op de Amateur banden.

Een andere insteek is ook, de Molenbezoekers wat wegwijs te maken in onze mooie Radiohobby. Wie weet krijgen we er op deze manier nog weer wat amateurs bij.

Graag tot ziens of horens op 12 en 13 mei.

Jelle, PD5JFK en Bernard, PD7BZ



**AMPLIFIERS: ALPIN MKII – ACOM – OM – TE – SYSTEMS; TUNERS: PALSTAR-UK AMP
ROTOREN: YAESU-PROSISTEL; TRANSCEIVERS: YAESU – ICOM – KENWOOD – TEN-TEC**

GB ANTENNES & TOWERS SINDS 1990

Voorstraat 47, 3231 BE BRIELLE ☎0181-410523 ** Winkel open 09/18 uur

Kijk op onze website: www.gbantennes.nl, ook voor speciale aanbiedingen in Antennes en Masten
HF Verticals-yagi/quad's – VHF-UHF yagi/quad's – GB Draadantennes – Driekant/Vierkant/Slankmasten
worden gemaakt in Brielle.

Vossenjacht organisatoren gezocht

De 49e Radiokampweek wordt gehouden van zaterdag 12 mei tot en met zondag 20 mei 2012 op en rond het terrein van Camping de Jutberg in Laag Soeren.

De organisatoren zijn al weer druk bezig om een programma samen te stellen met nieuwe ideeën.

Als bouwproject kan er dit jaar een peilontvanger voor 2meter worden gebouwd. En, zoals altijd, zullen er weer de nodige vossenjachten worden georganiseerd om de nieuw gebouwde of meegebrachte peilontvangers uit te proberen. Ontbijtjacht, Nachtjacht, Piepers rooien, Haagse jacht, enz. staan allemaal weer op het programma.

Toch wil de organisatie het vossenjagen een nog prominentere plaats op het programma geven. Ze is daarom op zoek naar mensen die in deze week een vossenjacht willen organiseren met een nieuwe invalshoek. De Jutberg ligt aan de rand van een prachtig heuvelachtig bosgebied met vele mogelijkheden en er is een ruime hoeveelheid zenders beschikbaar.

Dus heb je ideeën, neem dan contact op met Erik Straus pa3egx@telfort.nl.

Wil je een keer komen jagen, kijk dan regelmatig op www.radiokampweek.nl waar binnenkort het programma zal worden gepubliceerd.



Contestkalender

Info voor deze kalender graag naar Ad de Bok PE4AD Boterbloemstraat 32, 5321 RR Hedel, tel. 073-5991756 of E-mail pe4ad@vrza.nl

| Data | Tijd in UTC | Omschrijving | Band |
|----------|-------------|----------------------------------|----------|
| 02/19 | 09.00-15.00 | OE activity contest | 70+23 |
| 02/19 | 08.00-12.00 | OK activity contest | 6+hoger |
| 02/21 | 18.00-22.00 | NORDIC / RSGB activity contest | 23+hoger |
| 02/28 | 18.00-22.00 | NORDIC / RSGB activity contest | 6 |
| 03/03-04 | 14.00-14.00 | Internationale contest | 2+hoger |
| 03/06 | 18.00-22.00 | NORDIC / RSGB activity contest | 2 |
| 03/10-11 | 18.00-12.00 | VERON ATV contest | 70+hoger |
| 03/13 | 18.00-22.00 | NORDIC / RSGB activity contest | 70 |
| 03/13 | 19.00-22.00 | VRZA Nederlandse Locator contest | 6+hoger |
| 03/17 | 16.00-19.00 | AGCW contest | 2 |
| 03/17 | 19.00-21.00 | AGCW contest | 70 |
| 03/17-18 | 12.00-12.00 | DARC SSTV contest | 2+70 |
| 03/18 | 09.00-15.00 | OE activity contest | 70+23 |
| 03/18 | 08.00-12.00 | OK activity contest | 6+hoger |
| 03/18 | 07.00-11.00 | UBA lente contest | 6 |
| 03/20 | 18.00-22.00 | NORDIC / RSGB activity contest | 23+hoger |
| 03/25 | 01.00 | BEGIN ZOMERTIJD !!! | |
| 03/25 | 06.00-10.00 | UBA lente contest | 2 |
| 03/27 | 18.00-22.00 | NORDIC / RSGB activity contest | 6 |
| 02/18-19 | 00.00-24.00 | ARRL DX contest CW | 160t/m10 |
| 02/24-26 | 22.00-22.00 | CQ WW DX contest SSB | 160 |
| 02/25-26 | 06.00-18.00 | REF contest SSB | 80t/m10 |
| 02/25-26 | 13.00-13.00 | UBA contest CW | 80t/m10 |
| 02/26 | 09.00-11.00 | HSC contest | 80t/m10 |
| 02/26 | 15.00-17.00 | HSC contest | 80t/m10 |
| 03/03-04 | 00.00-24.00 | ARRL DX contest SSB | 160t/m10 |
| 03/04 | 11.00-17.00 | DARC Corona digitale contest | 10 |
| 03/08 | 00.00-24.00 | International womans day contest | 80t/m10 |
| 03/10 | 14.00-20.00 | AGCW QRP contest | 80t/m10 |
| 03/10-11 | 00.00-24.00 | QCWA QSO party SSB | 80t/m10 |
| 03/17-18 | 12.00-12.00 | DARC SSTV contest | 80 |
| 03/17-18 | 12.00-12.00 | Russische DX contest | 160t/m10 |
| 03/18 | 02.00-08.00 | QRQ-Club contest CW | 80t/m10 |
| 03/24-25 | 00.00-24.00 | CQ WW WPX contest SSB | 160t/m10 |
| 03/25 | 01.00 | BEGIN ZOMERTIJD !!! | |

Gebruik van repeaters

Agentschap Telecom neemt zaken waar die niet in overeenstemming zijn met de Regeling gebruik van frequentieruimte zonder vergunning 2008.

Repeaters: alleen met vergunning

Een aantal zendamateurs heeft een radiostation dat op afstand kan worden bediend. Dit is toegestaan zolang de betreffende zendamateur de enige is die het radiostation kan bedienen voor het maken van een verbinding.

Is dit radiostation ook door andere registratiehouders te bedienen voor het maken van een verbinding, dan functioneert dit radiostation als een repeater.

Als geen vergunning is verleend voor onbemand frequentiegebruik, dan is dit radiostation feitelijk een illegale repeater. Voor repeaters geldt namelijk dat deze alleen zijn toegestaan als een vergunning is verleend door het agentschap.

Overtreding

Zendamateurs die dit soort gebruik van hun radiostation toestaan, zijn in overtreding. Agentschap Telecom gaat strenger controleren op dit gebruik en zal bij het constateren van overtredingen passende maatregelen nemen.

Aankondiging NAFRAS contest 2012

Ook dit jaar organiseert de NAFRAS weer de jaarlijkse contest.

De jaarlijkse NAFRAS contest bestaat uit 2 delen, een voorjaars- en een najaarscontest.

Hieraan kan iedereen deelnemen, zowel zend- als luisteramateurs.

De resultaten van beide contesten worden bij elkaar opgeteld en dat is bepalend voor het eindklassement.

Ook dit jaar zal deze contest weer plaatsvinden.

De voorjaarscontest op 21 maart en de najaarscontest op 31 oktober 2012.

Naast de traditionele voorjaars- en najaarscontest wordt in dit jaar door de NAFRAS voor de tweede keer ook een contest in de 80 meter band georganiseerd.

PI4NAF zal in deze contest ook actief zijn met als operator Wim PAoWGV.

Omdat de contest een internationaal karakter heeft, worden de leden van de zusterverenigingen (BAFARA en RAFARS) er ook bij betrokken.

Nu volgen de gegevens.

slechts 1 punt.

Ieder DXCC land (ook het eigen land) telt voor 1 multiplier.

Prijzen

Voor de eerste 3 plaatsen is er een mooie beker beschikbaar.

NAFRAS voorjaarscontest 21 maart

Datum en tijd

De voorjaarscontest zal worden gehouden op woensdag 21 maart 2012 van 19.00 uur tot 22.00 uur lokale tijd.

Band

De contest vindt plaats in de 2 meter band in FM in het gedeelte 145,225 MHz tot en met 145,575 MHz.

Het clubstation PI4NAF zal gedurende de contest actief zijn op 145,450 MHz.

Het clubstation wordt die avond bemand door 3 operators.

Het schema is nog niet bekend en de namen van de operators ook nog niet.

Puntentelling

Een zendamateur zonder NAFRAS-nummer telt voor 1 punt.

Een zendamateur met een NAFRAS-nummer telt voor 2 punten en 1 multiplier. Het clubstation telt voor 5 punten en 1 multiplier.

Het log

Bovenaan het log dient de deelnemer de datum van de contest, de call of het luis-



ternummer, naam en volledige adres in te vullen.

Van de gewerkte tegenstations is verplicht de call, tijd, frequentie, QTH en eventueel het NAFRAS-nummer in te vullen.

De logs dienen binnen 14 dagen per post en voldoende gefrankeerd aan de contestmanager te worden toegestuurd.

Adres contestmanager:

Mevr. E.H. Hoogendoorn

Imminkplein 13

3402 BX IJsselstein

Prijzen

Voor de eerste 3 plaatsen is er een mooie beker beschikbaar en voor iedere deelnemer een leuke herinnering.

Volledig contestreglement

Kijk voor volledige contestreglementen van beide contesten op onze website <http://www.nafras.nl>.

Namens het bestuur en de contestmanager wens ik alle deelnemers een succesvolle contest toe.

Cees PB9CV NAFRAS 261 (secretaris)

NAFRAS 80 meter contest

Datum

Vrijdag 9 maart 2012.

Tijden van/tot: 18.00-21.00 uur UTC.

Band en mode

Band: 80 meter.

Mode: SSB.

Frequenties van/tot: 3,700 – 3,775 MHz.

QRG PI4NAF: 3,725 MHz ± QRM.

Log

Een geldig log moet de volgende details bevatten:

Datum, Tijd, Call, Frequentie, QTH, DXCC land en lidnummer van de deelnemende leden van RAFARS, BAFARA en NAFRAS. Voor andere zendamateurs uiteraard geen lidnummer.

Boven aan elke logsheet die je instuurt moet de eigen Call of SWL nummer en het volledige adres worden vermeld.

Het log of luisterrapport moet voor 10 april 2012 binnen zijn.

Logs zonder of te weinig porto worden niet geaccepteerd.

Adres contest manager:

Mevr. E.H. Hoogendoorn PA3GKB

Imminkplein 13

3402 BX IJsselstein (Nederland)

Puntentelling

Alle leden van de RAFARS, BAFARA en leden/donateurs van de NAFRAS tellen voor 10 punten en 1 multiplier.

PI4NAF telt voor 20 punten en 1 multiplier.

Alle andere zendamateurs tellen voor

Ham-ads

Inzenden: Redactie CQ-PA, Kerkstraat 101, 7667 PW Reutum, tel./fax 0541-670524. E-mail: hamads@vrza.nl.

Voor deze rubriek gelden de volgende voorwaarden:

VRZA-leden kunnen gratis van deze rubriek gebruikmaken.

De tekst mag maximaal 12 regels lang zijn en moet betrekking hebben op de hobby, bij aangeboden zaken dient de prijs vermeld te worden. Inzendingen moeten duidelijk in blokletters (of machineschrift) zijn geschreven. De Ham-ads rubriek is niet bestemd voor handelaren (groot en klein); hiervoor hebben wij advertenties voor handelsdoeleinden.

De redactie stelt het ten eerste op prijs, wanneer u Ham-ads aanlevert per E-mail.

Gevraagd

Historische QSL kaarten verzameling

Ik neem graag uw collectie QSL kaarten over wanneer u er op uitgekeken bent. Gooi geen QSL-kaarten meer weg! Dit alles om een stukje historie van het radio amateurisme te bewaren voor de toekomst. Neem a.u.b. eerst even contact op om details over verzending, kosten en transport etc. met mij af te spreken. Ik zie heel graag uw medewerking tegemoet om deze geschiedenis te bewaren.

Gerard Nieboer, PA1AT, Kamilletuin 22, 9408 AD Assen, tel. na 18.30 uur 06-43531802 of pa1at@tele2.nl.



Locator-contest

Contest voor zendamateurs. Het reglement is opgenomen in CQ-PA van december. Logs en/of informatie bij Martin Ouweland, Gruttoplantsoen 14, 1131 ME Volendam. E-mail logs: contestmanager@vrza.nl

Uitslag 73e Nederlandse Locator Contest – januari 2012

| Call | Qso's | Mul-pntn | tiplier | Contest pntn |
|------------------------------------|-------|----------|---------|--------------|
| Sectie A (Multi-multi band) | | | | |
| PI4FRG | 55 | 59 | 47 | 2773 |
| PI4FRG | 64 | 76 | 58 | 4408 |
| PI4ZWN | 47 | 63 | 36 | 2268 |
| PI4MRC | 7 | 7 | 10 | 70 |

| Call | Qso's | Mul-pntn | tiplier | Contest pntn |
|-------------------------------------|-------|----------|---------|--------------|
| Sectie B (Single-multi band) | | | | |
| PE1EWR | 48 | 84 | 38 | 3192 |
| PC1C | 46 | 61 | 42 | 2562 |
| PAoFEI | 17 | 25 | 21 | 525 |
| PD2KMW | 15 | 14 | 17 | 238 |
| PD4X | 13 | 18 | 13 | 234 |
| PA1X | 11 | 11 | 14 | 154 |

| Call | Qso's | Mul-pntn | tiplier | Contest pntn |
|---------------------------------|-------|----------|---------|--------------|
| Sectie C (Multi opr. 2m) | | | | |
| PI4VHW | 77 | 107 | 51 | 5457 |
| PI4VPO | 69 | 93 | 43 | 3999 |
| PI4DEC | 69 | 81 | 44 | 3564 |
| PI4ZHE | 49 | 69 | 36 | 2484 |
| PI4KGL | 41 | 45 | 37 | 1665 |

| Call | Qso's | Mul-pntn | tiplier | Contest pntn |
|----------------------------------|-------|----------|---------|--------------|
| Sectie D (Single opr. 2m) | | | | |
| PD1GWF | 50 | 60 | 41 | 2460 |
| PI4RM | 40 | 40 | 33 | 1320 |
| PA5JSB | 33 | 39 | 27 | 1053 |
| PDokM | 32 | 48 | 21 | 1008 |
| PE1LZS | 30 | 30 | 30 | 900 |
| PAoRTV | 16 | 16 | 17 | 272 |
| PF9A | 15 | 15 | 16 | 240 |
| PD1AJT | 14 | 16 | 13 | 208 |
| PDORON | 9 | 9 | 10 | 90 |
| PG9H | 8 | 8 | 9 | 72 |
| PE1ODY | 4 | 4 | 5 | 20 |

| Call | Qso's | Mul-pntn | tiplier | Contest pntn |
|---------------------------------|-------|----------|---------|--------------|
| Sectie E (Multi opr. 6m) | | | | |
| PI4KGL | 20 | 28 | 18 | 504 |

PI4CG 14 16 15 240

| Sectie F (Single opr. 6m) | | | | |
|----------------------------------|---|---|---|---|
| PF9A | 1 | 1 | 2 | 2 |
| PG9H | 1 | 1 | 2 | 2 |

| Sectie G (Multi opr. 70cm en hoger) | | | | |
|--|----|----|----|------|
| PI4DEC | 42 | 76 | 30 | 2280 |
| PI4KGL | 31 | 61 | 21 | 1281 |

| Sectie H (Single opr. 70cm en hoger) | | | | |
|---|----|----|----|-----|
| PD1AJT | 17 | 17 | 16 | 272 |
| PE1ODY | 11 | 21 | 11 | 231 |
| PD1GWF | 14 | 14 | 15 | 210 |
| PDokM | 9 | 9 | 7 | 63 |
| PA5JSB | 6 | 4 | 7 | 28 |
| PF9A | 2 | 2 | 3 | 6 |
| PG9H | 1 | 1 | 2 | 2 |

| Sectie I (Swl's) | | | | |
|-------------------------|----|----|---|-----|
| PA-9565 | 12 | 12 | 9 | 108 |

| Sectie J (/Mobiël) | | | | |
|---------------------------|----|----|----|------|
| PA3DEW/m | 57 | 65 | 28 | 1820 |

Afdelingsbeker 2012

Dit is de stand na 1 contest.

| Afdeling | punten |
|---|--------|
| Friesland (PE1LZS, PA-9565, PI4FRG, PAoFEI) | 14 |
| Z-W Nederland (PD4X, PDokM, PI4ZWN) | 12 |
| Kagerland (PI4KGL, PG9H) | 9 |
| Helderland (PD1AJT, PE1ODY) | 7 |
| West Brabant (PA3DEW) | 4 |
| Voorne Putten (PD2KMW) | 3 |
| Rijnmond (PI4RM) | |

vervolg ELDERS DOORGEBLADERD van blz. 58

RadCom (Engels) February 2012

The complete UK amateur band plans from 135.7kHz to 250GHz - with some significant changes; Review: LAMCO ATUs: Steve Nichols, G0KYA examines the DU 1500T and DU 1500L 1.5kW ATUs; Book Review: The RadCom 2011 CD and Klingenfuss 2012 Frequency Guide reviewed by Giles Read, G1MFG; Ranger RCI-2950DX: Steve Nichols, G0KYA reports on this new-to-the-UK 10 and 12m all-mode mobile; Technical Features: Homebrew: Eamon Skelton, EI9GQ, boxes up his homebrew transceiver and develops a new 200W linear amplifier; Extending the Finningley 80m SDR; Two extra crystals and a switch greatly extend this budget SDR's reach, writes Andrew Churchley, G4EAQ; Design Notes and Data: The two columns by Andy Talbot, G4JNT join forces this month for an extended look at integrated quadrature up-converters; CTCSS for the FT-726R and FT-790R: Carl Langley, G3XGK shows how adding CTCSS to older radios can give them a new lease of life; EMC: Dr David Lauder, G0SNO, investigates RF noise from DVD players and LED lamps; Cutting Feeder Costs: Cascaded transmission line transformers can transition from 50Ω unbalanced to 600Ω open feeder and back, explains Tony Preedy, G3LNP; Features: Distance Learning: What do you do if there's no Advanced course nearby? Become an 'e-student', suggests Steve Hartley, G0FUW; VHF NFD 2011: John Simkins, G8IYS reports on an event when good weather tried to make up for the lack of propagation; Regulars: Antennas, Peter Dodd, G3LDO; GHz: Sam Jewell, G4DDK; HF, Don Field, G3XTT; IOTA, Martin Atherton, G3ZAY; LF: Dave Pick, G3YXM; Propagation, Gwyn Williams, G4KFH; QRP, George Dobbs, G3RJV; Members' Ads, Rallies and Events, Silent Keys and Special Event stations; Sport Radio: Steve White, G3ZVW; Start Here, Jonathan Constable, M5FUN and Tatiana Mearthur, MM6 TAT; The Last Word; VHF/UHF, David Butler, G4ASR.

[RSGB: Lambda House, Cranborne Road, Potters Bar, Herts EN6 3JE England, tel. 0044-1707-659015, FAX: 0044-1707-645105]

Special Event Station PA6ANT

PA3FOE is in de periode van 20 t/m 26 februari QRV met de speciale call PA6ANT ter gelegenheid van de Antarctic Activity Week.

QSL informatie: via PA3FOE.

HAJE ELECTRONICS

Oude Kerkstraat 7, 6325 EE Berg en Terblijt, Valkenburg a/d Geul, Nederland
Tel.: 043 6040138, Fax: 043-6042346, E-mail: haje@haje.nl

Off. Dealer van: Icom - Kenwood - Yaesu - Alinco voor Zuid-Nederland.
Transceivers - Ontvangers - Scanners - CB app. - Antennes - Bouwsets -
Meetapp. Satellietinstallaties - Computers - etc.
Grote voorraad halfgeleiders (ook nog de oudere types) tegen voordelige
prijzen. Zie onze Web-site: <http://www.haje.nl>

Ook inkoop van componenten en apparatuur.
Off. importeur van VIBROPLEX KEYERS

CQ-PA

Het blad van en voor de actieve zend- en luisteramateur!



How's dx

Samenstelling: G. Mulder PAoSNG, Gelderlandstraat 180, 7543 WS Enschede.
E-mail: paosng@vrza.nl. Bijdragen dienen 17 dagen voor verschijning in het bezit van de samensteller te zijn.

Alle tijden in GMT

A35YZ Tonga gepland van 7 t/m 24 maart met 10 oprs 8 uit DL en 2 uit SP op 6 t/m 160m met CW, SSB, PSK, RTTY en SSTV. QSL via DL7DF.

C56XA Gambia gepland van 27 febr. t/m 15 maart door G3XAAQ op HF met CW. QSL via G3SWH en C56/F5RAV is gepland van 27 febr. t/m 2 maart.

C6ABB Bahamas gepland van 13 t/m 23 februari door N2RFA. Ook actief in dezelfde periode K2KJI en KC4PX met de calls C6ALC en C6APX.

FK New Caledonie gepland van 18 t/m 25 febr. door F4BKV.

FP/W6HGF St. Pierre & Miquelon gepland van 10 t/m 20 februari, ook in WPX-RTTY.

FWONAR Wallis & Fortuna gepland van 24 jan. t/m 23 febr. door een team van 3 oprs met o.a. HA0NAR op 6 t/m 160m met CW, SSB en RTTY.

H40FN Temotu gepland van 11 t/m 24 febr. door DK9FN in CW en DG1FK is dan actief in digitale modes met de call H40FK.

HR5/F2JD Honduras gepland van 2 febr. t/m 6 mei op alle banden en alle modes.

J38RF Grenada gepland van 8 febr. t/m 8 maart door KE4TG. QRV op HF in hoofdzaak met Digi modes en enige CW.

JD1 Minami Torishima gepland door JG8NQJ in de periode van 16 jan. t/m 16 april met CW en SSB, maar alleen QRV in zijn vrije tijd.

KG4AS Guantanamo Bay gepland van 18 t/m 25 februari door N4SIA met SSB, CW, PSK en RTTY.

KG4WV Guantanamo Bay gepland van 6 t/m 23 februari door W4WV met SSB, PSK en RTTY.

P29FM Papua N.Guinea SQ5RGR is als Missionaris vanaf nov. 2011 voor langere tijd QRV met de call P29FM. De QSL gaat via SQ1K.

PJ7PT St. Maarten gepland van 5 t/m 18 maart door een team van 5 oprs afkomstig uit Polen. Ze werken op 6 t/m 160m met CW, SSB en RTTY.

T30HA West Kiribati gepland van 1 t/m 23 febr. door HA5AO en HA5UK en in dezelfde periode voor de duur van 10 dagen ook QRV vanaf het eiland Banaba met de call T33HA in januari geh. vanuit Nauru als C21HA.

T6JM Afghanistan gepland van 17 januari t/m 13 juni door CT1FKN in hoofdzaak met SSB en in digitale modes op 20 meter.

T88KF Rep. Palau gepland van 17 t/m 24 febr. door JA9APS op 6 t/m 40m met CW, SSB en RTTY.

T88XH Rep. Palau gepland van 26 febr. t/m 2 maart door JJ0LUH en T88XG door JA0EKI op 10 t/m 160m met CW, SSB, PSK en RTTY.

V21ZG Antigua gepland van 5 t/m 31 maart door DJ7ZG en V21FS door DL7AFS op 6 t/m 160m met SSB, PSK en RTTY.

V31RR Belize gepland van 16 t/m 26 februari door AA4NC op 10 t/m 160m met CW, SSB en RTTY. QSL via AI4U.

V31SU Belize gepland van 26 febr. t/m 15 maart door N7MSU op 20, 30 en 40m met CW, SSB en PSK31.

V31YK Belize gepland van 27 febr. t/m 11 maart door DL2AYK op 10 t/m 80 met CW, SSB en RTTY en ook enige PSK.

V47JA St. Kitts gepland van 28 febr. t/m 28 maart door W5JON op 6 t/m 80 SSB.

V73NS Marshall Isl. vanaf nov. 2011 door WD8 CRT voor de duur van 3 jaar.

VP2M Montserrat er is een dx-peditie gepland door een team uit Duitsland. Ze werken met de volgende calls VP2MXO = DM2XO; VP2MSN=DL2RNS en VP2MOM is de call van DL7JOM.

XP2I Groenland gepland van 24 t/m 29 febr. door OZ1BII op 10 t/m 160m.

ZK2C Niue gepland van 3 t/m 17 febr. door een team van 9 oprs uit DL op 6 t/m 160m met CW, SSB en RTTY. QSL gaat via DL7JAN.

ZL7/VO1AU Chatham Island gepland van 8 t/m 13 maart met CW en SSB. QSL via VO1MX.

3B8GY Mauritius gepland van 5 t/m 25 febr. door SP2JMB en SP2TO op HF met CW, SSB en RTTY.

3B9/OE4AAC Rodriguez Isl. gepland van 14 t/m 21 febr. op 10 t/m 40m met CW.

3C0E Annobon gepland van 15 febr. t/m 15 mrt door EA5BYP en EA5KM op 6 t/m 160m met CW, SSB en RTTY.

3DA0PW Swaziland gepland van 21 t/m 29 febr. door G3SWH en EA5ARC op 10 t/m 80m met 2 stations in CW.

4S7KKG Srilanka gepland van 12 dec. 2011 tot 10 maart 2012 door DC0KK met CW en in digi modes.

5H3MB Tanzania gepland van 4 maart t/m 4 april door IK2GZU op 10 t/m 80 met CW, SSB en RTTY.

6V7T Senegal gepland van 24 februari t/m 7 maart door F5RAV.

8P9CI Barbados door W1USN en 8P9CK door AA1M gepland van 23 febr. t/m 8 maart met SSB, CW en PSK31.

9J2RI Zambia ZS6RI verblijft voor zijn werk voor de duur van 1 à 2 jaar in Zambia en is met tussenpozen actief op alle banden.

9N7FOX Nepal gepland van 29 febr. t/m 9 maart door JA8BMK op 10 t/m 80m met CW, SSB en RTTY in vakantiestijl.

9Q Congo dx-peditie door UV5EVJ gepland in de periode van 12 januari tot 9 mei op 10 t/m 80m met CW en SSB.

De volgende stations zijn alle gehoord in de periode van 20 t/m 31 januari 2012:

A41MX Muscat & Oman geh. op 28493 SSB 15.15. QSL via EB7DX

A65EE Ver. Arab. Emiraten geh. op 24945 SSB 11.40 en ook op 18144 SSB 15.40. QSL via IZ8CLM.

A71AM Qatar geh. op 14225 SSB van 17.20.

AH0J Mariannen geh. op 14245 SSB 13.00. QSL via JA1NVE.

BA8AG China geh. op 24908 CW 08.45-09.30 en BD9GBV op 14023 CW 13.15.

BU2AQ Taiwan geh. op 3515 CW 17.30.

E20WXA Thailand geh. op 28081 RTTY 10.30.

EP3MJ Iran geh. op 14215 SSB 13.45 en EP3PK op 14216 SSB 15.30-16.00.

FH8NX Mayotte geh. op 14200 SSB 16.30.

FM1II Martinique geh. op 28439 SSB 14.30.

FR5FC Reunion geh. op 28650 SSB 11.45. QSL via EA7FTF.

FY/F6CKD Frans Guyana geh. op 21270 SSB 11.15.

HS0ZBS Thailand geh. op 24892 CW van 11.30-12.30.

JT1DN Mongolie geh. op 21081 RTTY 09.40.

P29FR Papua & Nieuw Guinea geh. op 14224 SSB 09.00 QSL.

P49V Aruba geh. op 21210 SSB 16.40. QSL ook op 28004 CW van 14.00-15.30. QSL via AI6V.

P40YL Aruba geh. op 24904 CW 11.30. QSL via

AI6YL, nog QRV tot maart 2012.

PJ7TM St. Maarten geh. op 24955 SSB 15.15 en ook op 21266 SSB 12.30.

PZ1DV Suriname geh. op 18084 CW 11.20.

SU1SK Egypte geh. op 28040 CW 15.00.

T6BP Afghanistan geh. op 21021 CW 11.40.

T6KK Afghanistan geh. op 24904 CW 11.00. QSL via KE7KUS.

T88CP Rep. Palau geh. op 14240 SSB van 11.30-12.40.

TG9NX Guatemala geh. op 28448 SSB van 14.15-15.00.

TJ3AY Kameroen geh. op 28510 SSB 11.30 en van 14.45-15.30. QSL via F5LGE.

TR8CA Gabon geh. op 10140 PSK 18.15 en op 28002 CW 14.00. QSL via F6CBC.

V44KAI St. Kitts geh. op 24910 CW 14.45.

VK0TH Macquarie geh. op 10125 CW 10.00, ook op 14023 CW 09.00 en op 21015 CW 12.00.

VP8LP Falklands geh. op 28498 SSB 14.00 en op 28517 SSB 16.50.

VQ9JC Chagos geh. op 18096 CW 14.20, 24901 CW 13.50, 21037 CW 14.40, op 28013 CW van 12.45-13.30 en op 14052 CW 14.00. QSL via ND9M.

VR2XLN Hongkong geh. op 18101 PSK 12.30.

XU7TZG Kambodja geh. op 28122 PSK. QSL via ON7PP.

YN7SU Nicaragua geh. op 21007CW 13.00, 24896 CW van 14.00-15.00 en op 28015 CW 15.30. QSL via TI4SU.

ZF2LC Kaaiman Eil. geh. op 24986 SSB 15.00, ook op 28083 RTTY 15.10 en op 24891 CW 15.00. QSL via W2SM.

3B8CF Mauritius geh. op 28026 CW 12.30 en op 18075 CW 14.40.

3B8FP Mauritius geh. op 28570 SSB 15.15 en ook op 18149 SSB 14.50.

3W2BB Vietnam geh. op 14153 SSB 14.15. QSL via XW2A.

4S7BRG Srilanka geh. op 21073 PSK 12.30.

4W0VB Timor Leste geh. op 21005 CW 13.45 en 10.00, 10106 CW 15.30 en op 24893 CW 13.20. QSL via UA4WHX.

5N6/YL2SW Nigeria geh. op 28003 CW 10.15 en 5N7M op 24890 CW 11.30.

5R8AL Madagaskar geh. op 28042 CW 14.50. QSL via G3SWH.

5R8UI Madagaskar geh. op 21260 SSB 13.15. QSL via IZ8CCW.

6W1QL Senegal geh. op 21313 SSB van 11.30-12.00.

6Y5WJ Jamaica geh. op 24899 CW 13.40.

7Q7BP Malawi geh. op 24900 CW 15.40. QSL via G3MRC.

8P6BX Barbados geh. op 28012 CW 13.40.

9J2RI Zambia geh. op 18148 SSB 18.10. QSL via ZS6RI.

9M2MRS West Maleisie geh. op 28005 CW 10.40, 14083 RTTY 13.50, 14008 CW 14.00 en ook op 24897 CW 08.30 en 14.15. QSL via PAoRRS

9M6AH Oost Maleisie geh. op 14225 SSB 15.00.

9M6TMT Oost Maleisie geh. op 14190 SSB 14.15.

9N1FE Nepal geh. op 21071 PSK 12.10. QSL via EA5ZD.

9Y4LAS Trinidad geh. op 21290 SSB van 11.45-12.45.

Propagaties

In de periode van 1 t/m 30 januari 2012 zijn er van dag tot dag de volgende aantallen zonnevlekken gemeten:

1 t/m 7 jan. 50-83-95-101-99-118-92

8 t/m 14 jan. 90-90-63-64-45-81-145

15 t/m 21 jan. 141-120-152-122-117-77-103

22 t/m 30 jan. 103-108-105-68-55-39-34-74-76

Er waren in januari een paar korte perioden met weinig zonnevlekken, maar we hadden ook een piek tot boven de 150, dus we kunnen weer niet klagen.

73 es gd dx de PAoSNG, Geert



Regionaal

Inzenden: Ad de Bok PE4AD, Boterbloemstraat 32, 5321 RR Hedel, tel. 073-5991756. E-mail: regionaal@vrza.org. De redactie heeft het recht bijdragen die een halve kolom overschrijden in te korten.

Agenda

| | | | |
|----|-------|----------------|--|
| Di | 21/02 | Haaglanden | Afdelingsbijeenkomst |
| Di | 21/02 | 't Gooi | Gezamenlijke VRZA/VERON jaarvergadering |
| Di | 28/02 | Midden-Brabant | Bijeenkomst / Activiteitenkalender 2012 |
| Di | 28/02 | 't Gooi | Afdelingsbijeenkomst in Lucent-gebouw |
| Di | 28/02 | Haaglanden | QSL avond |
| Ma | 05/03 | Zuid-Veluwe | Phone uitzending PI4EDE op 145.250 MHz |
| Di | 06/03 | 't Gooi | De jaarlijkse verkoping |
| Di | 06/03 | Haaglanden | Jaarvergadering |
| Di | 06/03 | Haaglanden | Jaarvergadering |
| Wo | 07/03 | Zuid-Veluwe | Gezamenlijke VRZA/VERON bijeenkomst bij PI4WAG |
| Di | 13/03 | Haaglanden | Afdelingsbijeenkomst |
| Di | 13/03 | 't Gooi | Afdelingsbijeenkomst |
| Di | 13/03 | Friesland | Gemeenschappelijk in Goutum |
| Di | 20/03 | 't Gooi | Afdelingsbijeenkomst |
| Di | 20/03 | Haaglanden | Afdelingsbijeenkomst |
| Di | 27/03 | Haaglanden | QSL avond |
| Di | 27/03 | 't Gooi | Afdelingsbijeenkomst |
| Di | 27/03 | Midden Brabant | Bijeenkomst |

Afdeling West Brabant

In januari 2012 zijn de jaarvergaderingen van de samenwerkende afdelingen W.B.R. en B.O.Z. gehouden. Beide vergaderingen verliepen soepel. Het belangrijkste onderwerp is het voortbestaan van onze bijeenkomsten in het zalencentrum 'de Geerhoek'. Vanwege vermindering van subsidie o.i.d. gaat men sluiten bij te weinig bezetting van de zalen. In overleg met de beheerder van 'de Geerhoek' en de gezamenlijke besturen is de afdelingsbijeenkomst verplaatst naar de derde dinsdag van de maand. De eerste uitzondering op deze is (ja, de zuiderlingen weten het al) februari! Dan is het Carnaval. De bijeenkomst van februari is verplaatst op 28 februari. Ook in de loop van het jaar kunnen er afwijkingen komen. Houdt dus ook de website van de afdeling in de gaten!

Afdeling Flevoland

Toch nog even een terugblik op het afgelopen jaar, omdat er zo veel is gebeurd. Een korte opsomming van hoogtepunten: 1) Er werd op 6 februari in ons clubhuis te Almere een Medewerkersdag georganiseerd met besturen van de VRZA afdelingen. 2) Een kennismaking met het bestuur van de Veron afdeling IJsselmeerpolders, waar een samenwerkingsverband uit voortvloeide. Deze ontmoeting van totaal acht personen vond 's avonds plaats in het Grand Café De Vier Engelen te Lelystad op 11 maart 2011. Er werd afgesproken om elkaar frequent te informeren over ontwikkelingen, en in het vervolg minimaal een maal per jaar 'n soortge-

lijke ontmoeting tussen beide besturen te organiseren. 3) Een interessante lezing op 16 april van Ron Minke PAoSWS. Hij vertelde over zijn experimenten en opgedane kennis met microprocessors. 4) Kees Renard werd gehuldigd met een gouden speld vanwege zijn 50 jarige lidmaatschap. 5) We hebben zeer geslaagde bijeenkomsten gehad, met als afsluiting van de veld-dag een BBQ. 6) Een Veron/VRZA bezoek aan de imposante CAMRAS radio-

telescoop te Dwingeloo op 5 november. 7) En 27 november bij de loterij ter viering van de 60e verjaardag van de VRZA viel de hoofdprijs (Apple tablet 2) in Flevoland met als winnaar Guus PA2FAB. Ook dit jaar begonnen we op 5 februari in ons clubhuis met een Medewerkersdag met besturen van de VRZA afdelingen. De data van de bijeenkomsten van dit jaar treft u aan op onze website <http://www.pi4fld.nl/>

Afdeling Friesland

De jaarvergadering is alweer voorbij. Slechts twee leden hebben de moeite genomen om deze te bezoeken. Na de officiële punten van de avond is er verder nog nagepraat over de toekomst van de afdeling. De bezoekersaantallen lopen terug en nieuwe kandidaten voor het bestuur melden zich ook niet. Onze voorzitter heeft aangegeven na jaren van trouwe dienst, dit jaar voor het laatst zijn functie te vervullen. Daarmee moet er een knoop doorgemaakt worden. Stoppen of doorgaan. Daar is op 12 februari j.l. over gesproken, daarover een volgende keer meer. Op donderdag 23 februari zijn we op excursie geweest naar de Sterrenwacht in Burgum. Ook daarover een volgende keer meer. Op dinsdag 13 maart a.s. is er weer een gezamenlijke bijeenkomst in Goutum. Wil Stilma, PE1JRA zal dan vertellen over: Van windmolen naar windturbine. De volgende onderwerpen komen voorbij: spanning, stroom, faseverschuiving, vermogen, blind vermogen en schijnbaar vermogen. Hij zal dit met een PowerPoint-presentatie verduidelijken. Ongetwijfeld een leerzame en interessante avond. Let op, voor aanvullende info, luister naar de Muntronde. De avond begint om 20.00 uur. De sub-QSL-manager is om 19.45 uur aanwezig. Wij hopen iedereen

Silent Key

Op vrijdag 20 januari 2012 is

Henk Links PAoXW

overleden.

Henk was een van de eersten die een zendmachtiging gehaald heeft. Hij was, in de tijd dat je alles nog zelf moest bouwen, een fanatieke zelfbouwer en vossenjager. In de vijftiger en zestiger jaren was hij altijd bij de 80 en 2 meter jachten aanwezig. En Telexmachines ratelden al heel vroeg bij Henk in de shack.

De laatste jaren was Henk niet meer actief.

Op donderdag 26 januari 2012 is er afscheid van Henk genomen. Wij wensen de familie veel sterkte toe.

Namens leden en bestuur van de VRZA afdeling 't Gooi, Maarten de Boer, PA4MDB, secretaris

13 maart weer te ontmoeten. Noteer die datum dus alvast in je agenda. Tot ziens, en neem eens iemand mee!

Afdeling 't Gooi

Hopelijk bij allen bekend, dat onze wekelijkse afdelingsbijeenkomsten plaats vinden in het, voormalige, Lucent-gebouw op de hoek Jan v.d. Heydenstraat/Larenseweg in Hilversum. We hebben daar al onze Nieuwjaarsborrel gehad. De volgende activiteit is de gezamenlijke jaarvergadering welke op 21 februari 2012 zal plaats vinden. De VRZA start om 20.00 en de VERON om 20.30 uur. Op deze avond zal ook de uitkomst van de enquête besproken worden. Allen van harte uitgenodigd. Op 6 maart hebben we de verkoping op de planning staan. De gelegenheid om de bruikbare spullen ter verkoping aan te bieden. De videoavond staat voor 24 april op de planning. Mocht men nog niet regelmatig e-mail ontvangen en dat wel willen, stuur dan even een berichtje naar Maarten, pa4mdb@vrza.nl, zodat hij het adres kan opnemen in de mailinglijst. Het verdere verloop van de afdelingsactiviteiten kan vernomen worden, zondags, in de Gooise ronde (op 145,225 MHz om 12.00), op onze eigen (vernieuwde) website: www.vrza.nl/pi4vgz en bij de ronde van PI4RCG (op donderdagen om 21.00 op 145,225 MHz). Meer informatie over de VERON afdeling 't Gooi (PI4RCG) is te vinden op www.pi4rcg.nl. Graag tot ziens op een dinsdagavond vanaf 20.00 uur in het voormalig Lucent-gebouw in Hilversum.

Afdeling Groningen

De afdeling Groningen houdt haar bijeenkomsten op de 3de dinsdag van de maand. De aanvang is om 19.30 uur. De QSL-manager Gerard Nieboer, PA1AT zal tijdig aanwezig zijn. Zie ook op onze website <http://v2g.nl> bij de rubriek QSL-Bureau voor info. Ook is nu te zien of QSL-kaarten voor u aanwezig zijn bij de QSL-manager. Op 20 maart zal een lezing worden gehouden door Dick Fijlstra, PA0 DFN. De lezing zal deze avond gaan over het vossenjagen door radioamateurs. Dick zal over het hoe en wat en het zelf bouwen van een peilontvanger ons van uitvoerige informatie voorzien. Komt allen, want dit belooft een interessante avond te worden. Iedereen is van harte welkom om de vergadering bij te wonen. Aanvang 19.30 uur in de Bunker van 'de Wapenbroeders' in Haren. Rijksstraatweg 16, 9752 AD in Haren. Telefoon 050 5348813.

Afdeling Haaglanden

Wij maken u er op attent dat we op dinsdag 6 maart weer onze jaarvergadering zullen houden. Elke laatste dinsdag van de maand is het QSL-avond. Wij hopen u op de wekelijkse bijeenkomsten te mogen ontmoeten. Iedere dinsdagavond vanaf 20.00 uur is er koffie. 73, tot ziens de Hans PA3ATW.



Agenda evenementen

nationaal en internationaal

Bijdragen voor deze rubriek bij voorkeur schriftelijk (fax, brief, e-mail) naar de redactie van CQ-PA. Bijdragen kunnen max. drie regels beslaan en moeten passen binnen het karakter van deze rubriek. Wijzigingen en drukfouten nadrukkelijk voorbehouden.

- | | |
|----------------------|--|
| 7 maart 2012 | Radio examens te Amersfoort. Info: www.radio-examen.nl Sluiting inschrijving: 30 dagen voor het examen. Kandidaten krijgen 3 weken vóór het examen de uitnodiging tot deelname. |
| 10 maart 2012 | 37ste Landelijke Radio Vlooiemarkt, Autotron, Rosmalen. Info: CQ-PA nr 1 en www.radiovlooiemarkt.nl |
| 9 april 2012 | New Dirage Internationale Radiocommunicatie en Hambeurs, G.C.O.C. Oosterhof, Dr Vanderhoeydonkstraat 56, 3560 Lummen (BE). Info: www.dirage.be en CQ-PA nr 2 |
| 14 april 2012 | Radiovlooiemarkt Tytsjerk. Info: CQ-PA 2 en www.pi4ldw.nl |
| 2 mei 2012 | Radio examens te Rotterdam. Info: www.radio-examen.nl . Sluiting inschrijving: steeds 30 dagen voor het examen. Kandidaten krijgen 3 weken vóór het examen de uitnodiging tot deelname. |
| 12-20 mei 2012 | Radiokampweek 2012 De Jutberg, Laag Soeren. Info: www.radiokampweek.nl |
| 17 mei 2012 | Radiomarkt De Jutberg, Laag Soeren. Info: www.radiokampweek.nl |
| 18-20 mei 2012 | Hamvention* Dayton, OH, USA. Info: www.hamvention.org |
| 25-28 mei 2012 | 5e Zuidelijk Radioamateur Treffen. Info: www.radiotreffen.nl . Opgeven via: zrt@radiotreffen.nl |
| 26 mei 2012 | Radiomarkt te Beesterzwaag. Info: CQ-PA nr 3 en www.a63.org |
| 22-24 juni 2012 | Ham-Radio, Messe Friedrichshafen D-88046 Friedrichshafen. Info: www.hamradio-friedrichshafen.de |
| 5 september 2012 | Radio examens te Eindhoven. Info: www.radio-examen.nl . Sluiting inschrijving: steeds 30 dagen voor het examen. Kandidaten krijgen 3 weken vóór het examen de uitnodiging tot deelname. |
| 14-16 september 2012 | 57. UKW-Tagung 2012 te Weinheim/Bensheim DL. Info: www.ukw-tagung.org |
| 7 november 2012 | Radio examens te Amersfoort. Info: www.radio-examen.nl . Sluiting inschrijving: steeds 30 dagen voor het examen. Kandidaten krijgen 3 weken vóór het examen de uitnodiging tot deelname. |

Afdeling Zuid Veluwe

Afgelopen jaar hebben we ons 7e lustrum uitbundig gevierd en nu kijken we alweer vooruit naar het 8e. Maar voor het zover is zullen we nog een hoop activiteiten ondernemen. De PACC hebben we net achter de rug en dat hebben we samen met de VERON gedaan onder de call PI6V. Dit jaar zullen we de samenwerking met de Veron afd. Wageningen gaan intensiveren. Beide afdelingsbesturen hebben fiat van de afdelingsleden gekregen dus we gaan daarmee aan de slag. De bijeenkomst in maart bij PI4WAG was vorig jaar al gepland en er gaan dus nog een 3-tal volgen. Er is dus geen bijeenkomst op de derde dinsdag van de maand in maart!! Helaas hebben we afgelopen jaarvergadering van twee bestuursleden afscheid genomen. Sake van der Schaaf PC7S heeft na ruim 20 jaar besturen besloten meer tijd aan zijn andere hobby, schaken, te willen gaan

besteden. Wouter Lingeman PG2G heeft eveneens het bestuur verlaten. Twee besturen was voor Wouter te veel en hij had dat al bij zijn aantreden als voorwaarde gesteld. Heren, nogmaals via deze weg bedankt voor jullie enorme inzet en enthousiasme! Het bestuur gaat nu als een driemansformatie verder en nu echt zonder voorzitter, helaas! Het laatste nieuws van de afdeling vindt u zoals gewoonlijk op de website waar u ook alle, door de afdeling uitgebrachte nieuwsbrieven, in PDF formaat kunt downloaden. Het adres is: <http://pi4ede.datastar.nl> en ook via een link op de website van de VRZA. Belangstellenden voor onze hobby zijn altijd welkom tijdens de Phone uitzending op 145.250 MHz op de maandag voorafgaand aan onze bijeenkomst op de derde dinsdag van de maand (tenzij anders aangegeven). Voor het adres en de route zie onze website en de zaal is om 19.45 uur open.

Elders doorgebladerd

Beknopt overzicht van de inhoud van Nederlandse en buitenlandse tijdschriften (en tijdschriftjes), waarin voorbij wordt gegaan aan vaste rubrieken en uitsluitend artikelen van enige omvang worden genoemd.

Electron (Nederlands) febr. 2012 nr. 2
Automatische tuner voor magnetic loop antenne door Ed van Rooij, PA2EVR; Spiderbeam. Bouke Zwerver vertelt hoe hij zijn 5-banden Qaud verving door een spiderbeam; Converter voor de 80 en 40 meter band, Theo Mulder PAoPAM; Moonbounce vanaf Bonaire, René Hasper PE1L.
[VERON: Postbus 1166, 6801 BD Arnhem, tel. 026-4426760]

Funk-Amateur (Duits) Februar 2012
Analog- und Digitalbetrieb in einem UHF-Handfunkgerät Icom ID-31 E; Erfahrungen mit der Linear-PA MX-P817 für den Yaesu FT-817; Pazifik-DXpedition 3DR2: 60 000 Verbindungen von Rotuma; Panasonics BluRay - Sat - HDTV - Center; Funkstörungen durch HDMI-Videoverbindungen; Digitalradio DAB+ im Praxistest; DAB und DAB+ zum Dumpingpreis: Noxon DAB-Stick von Terratec; Wissenwertes über Smartphones und Apps; Das Zuse-Museum Hünfeld: Computer, Radios und mehr; Franzis Lernpaket: PIC-Mikrocontroller; Abhilfe bei Falscherkennung eines USB-RS232-Wandlers unter Windows; Galvanische Trennung für die USB-Schnittstelle; Nickel-Cadmium-Akkumulatoren ersetzen – aber wie? (2); Selbstbau eines Geigerzählers; Abgleichfreier KW-Testgenerator: Fünf elektronische Würfel – nicht nur für Kniffel nutzbar: XR2211 und NE567 als Abstimmhilfe für Telegrafie; Senderfähige 8-m-Rahmenantenne; Einsteiger: 'Dämpfung' der Funkstrecke (2); Kompakte Dreielementantenne: Triple-M-Beam für 6 m (1); Pi-Filter für KW-Endstufen; 2-m-FM-Empfänger mit dem Si570 als Lokaloszillator (2).

[Theuberger Verlag GmbH: Berlinerstrasse 69, 13189 Berlin, BRD, tel. 0049-30-44669460, FAX: 0049-30-4466949469]

CQ-QSO (Ned./Frans) 11/12 2011
UBA Homebrew Challenge 2011-2012; Bouw van multiband coax trap dipoolantennes; Radioapparatuur gebruikt aan het front tijdens W.O.1; Keuze (na berekening) van een koelelement ('thermal heatsink');

Operating Practice: DX-Clusters (2); Onze ATV-repeaters; Wie zegt dat geluk niet te koop is? Of een stukje telegrafiegeschiedenis: Youngsters On The Air.

[Claude van Pottelsberghe de La Potterie, Bruggesteeweg 72, 8755 Ruiselede, tel. 051-686225]

CQ Amateur Radio (Engels) October 2011

Emergency Communications Special: Magic in the Sky, Amateur Radio at 'Six Gap'; Who's Who in Emergency Communications; Trusting the Battery in Critical Situations; Medical 'Go-Kit' for Hams; CQ World-Wide DX Contest All-Time Records; Math's Notes: Optical Communications Revisited; The long-Delayed QSL Exchange; Flea-Market Treasure A National NC-81X Receiver; International Amateur Radio Arrangements; Emergency Communications Special: Far from 'Tornado Alley' New England Ham Stare Down Storms of Their Own, EmComm Wants You!, Roller Bag 'Grab and Go' Kit, Contesting Benefits for EmComm Operators; QRP: A Couple of New QRP Gems; Kit Building: Resistance is Futile; What's new: After the Big Dayton Party; Digital connections: Spotting DX Stations; DX: A DXer's Challenge: Stay on the Air and Behave!; Awards: The ASU-CA Plaque and New Awards; Propagations: Fair Conditions Predicted for CQ WW DX SSB Contest 2011.

[CQ Communications, Inc, 25 Newbridge Road Hiscksville, NY 11801, Tel. (+1)516-681-2922; 800-853-9797]

CQ Amateur Radio (Engels) November 2011

Technology Special: Radio Arcala, OH8X, More Than a Super Contest Station; High-Performance Software-Defined Radio for Experimenters; Radio Ubuntu Linux for Your Ham Shack Computer; An iPad to Icom Interface; Software Radio Technology on ARISSat-1; Building a 1930's Transmitter in 2011; Announcing: The 2012 CQ WW World-Wide 160 Meter Contest; CQ Reviews: radiosport RS20S 'Dream Edition' Headset; Math's Notes: We Have Truly Seen the Light... or Have We?; Washington readout: Getting Licensed in the Amateur Radio Service; Public service: An Earthquake and Fury from the Tropics Bring Hams Out in Force; Learning curve: Water, Water Everywhere and Not A Drop to Drink!; Technology Special; Kit-building: The Return of the Heathkit; The Ham notebook: Surface-Mount Components: Don't Be Afraid; Mobiling: Super

Hi-Tech Mobile; VHF plus: AMSAT on the Moon; What's new: A New Handheld from China and a Computer-Controlled Receiver from Germany; DX: KQ0B, plus DXpeditions and more; Awards: Using GPS When Running County Lines, plus Prefix Awards Around the World; Contesting: Levelling the Playing Field, plus The 2011 CQ Contest Survey; Propagations: Good Conditions Predicted for CQ WW DX SSB Contest 2011.

[CQ Communications, Inc, 25 Newbridge Road Hiscksville, NY 11801, Tel. (+1)516-681-2922; 800-853-9797]

CQ Amateur Radio (Engels) December 2011

Digital connections: CQ Goes Digital – A User's Guide; Results of the 2011 CQ WW DX 160 Meter Contests; Announcing: The 2012 CQ DX Marathon; Washington readout: Your Questions Answered; Math's Notes: The Operational Amplifier; Public service: When Solar (and other) Storms Strike; QRP: New Rig, New Antenna, New QRP Operating Position!; Kid's Corner: 'The Unseen (Kid) Heroes'; Kit-building: 'The British Invasion', plus an Intro to 'Limerick-Style' Construction; Learning Curve: It's Snowing... It Must Be Antenna Time! Plus e Review of the DX Engineering ATSA-1 Stealth Antenna; What's new: Holiday Present for Any Ham; VHF Plus: Project OSCAR: 50 years Later; DX: DX Activity and the QSL Managers Society; Awards: County Hunting Q&A plus Awards from Poland; Contesting: Awards and Recognition Programs; Propagation: Winter Opportunities on the Bands; Results of the CQ WW DX 160 Meter Contest; CQ Index 2011.

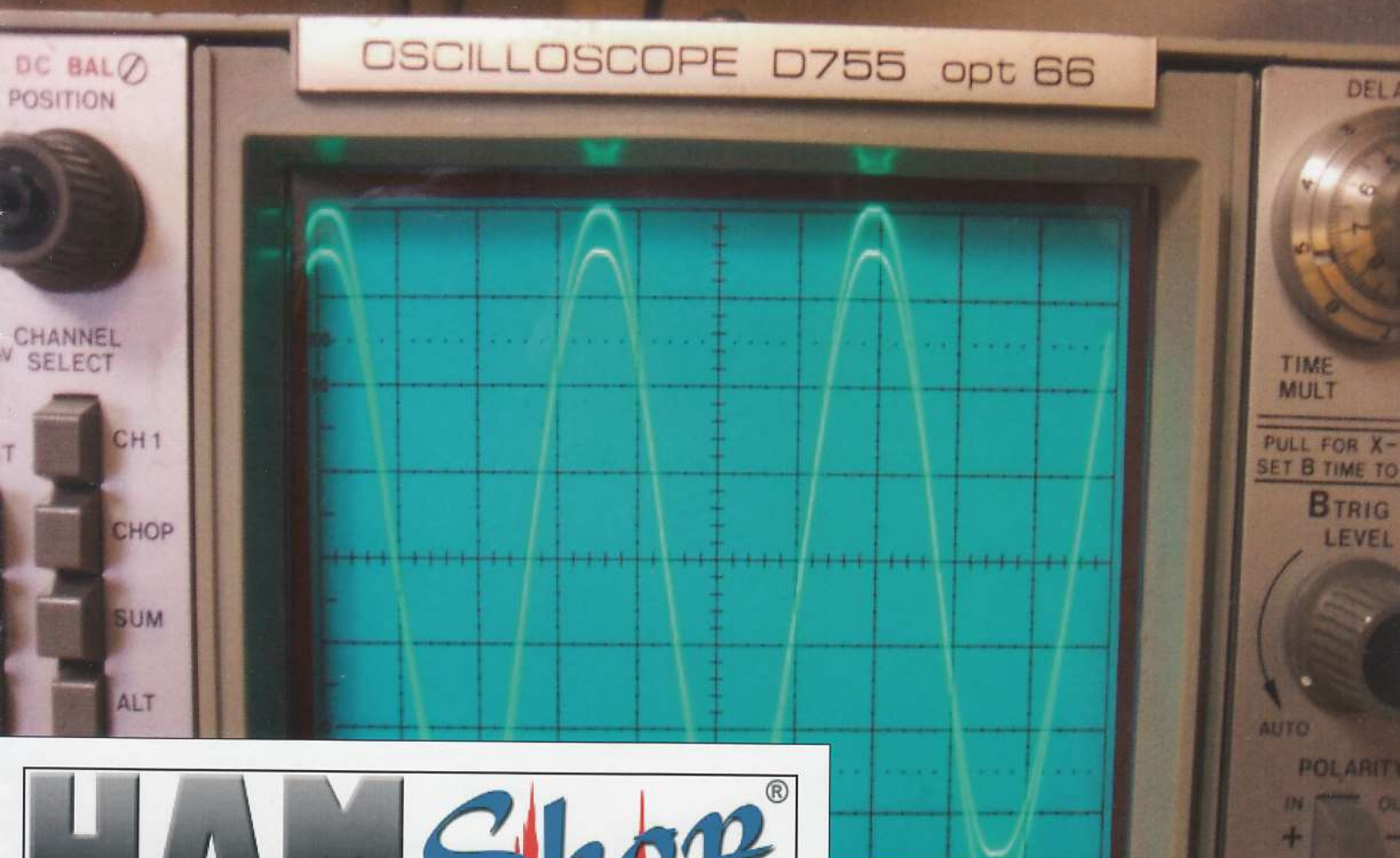
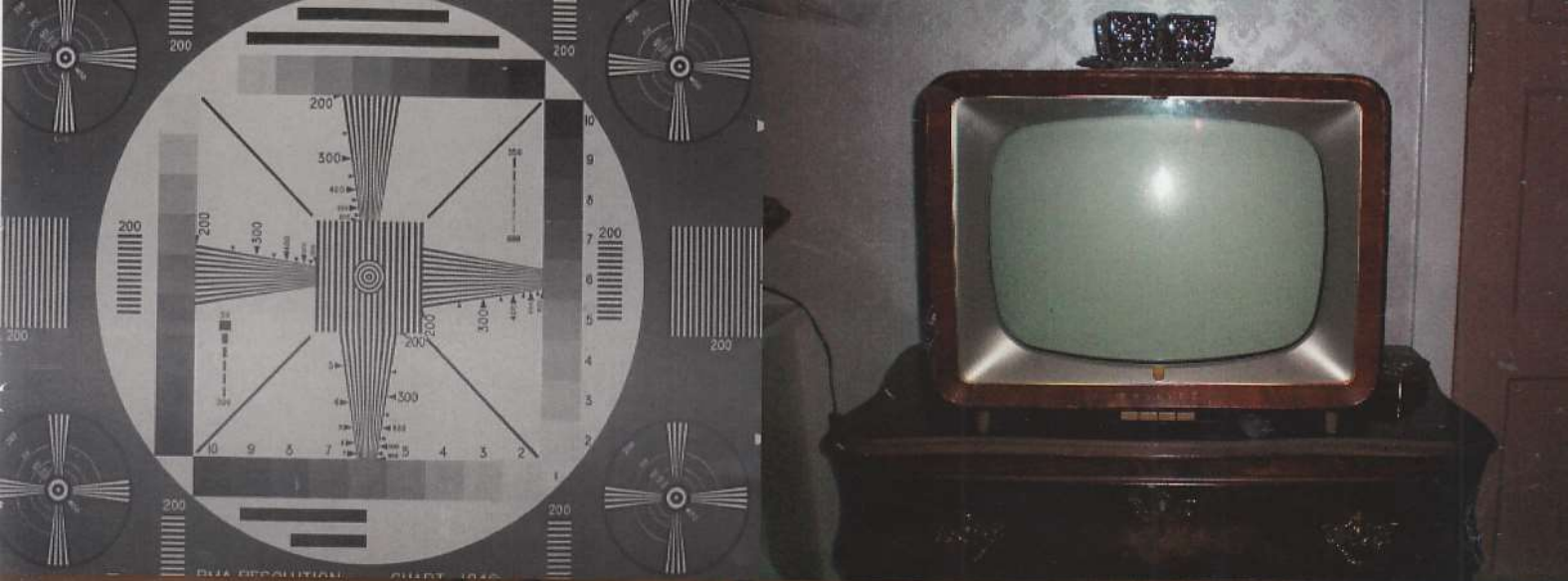
[CQ Communications, Inc, 25 Newbridge Road Hiscksville, NY 11801, Tel. (+1)516-681-2922; 800-853-9797]

WorldRadio online (Engels) February 2012

2011 Field Day Statistics Show CW is Stronger Than Ever; DX World: The Rest of the StØr(y) Part II; Hams with Class: WS4FSM, There's Radio Activity for Kids @ the South Florida Science Museum; With the HandyHams: A new Strategy for Helping the Blind Ham – part II; Trail Friendly Radio: From Cardboard to PC Board: An 'Improved' Led SWR Indicator, part II; YLs: YLs Connect- To Infinity, and Beyond; Propagation: Playing All the Angels on 10 Meters; Station Appearance: KB5WQW, Killeen, Texas: Have Rigs, Will Travel; Mars: One Small Step for Amateur Unity, A Positive Leap for Inter Open Ability; Amateur Satellites: Say Goodbye to AO-51, Happy Hello to AO-71; Aerials: Wich Balun is Right for Your Stations Setup?

[CQ Communications, Inc, 25 Newbridge Road Hiscksville, NY 11801, Tel. (+1)516-681-2922; 800-853-9797]

(slot op bladzijde 53)



HAMShop[®]

supplier of communication and electronic equipment

Hamshop, de internetwinkel voor de radiozendamateur!

- Gemakkelijk rondkijken en bestellen via een beveiligde SSL-verbinding op de toegankelijke site www.hamshop.nl
- Artikelen ontvangt u dubbel verpakt en 100% verzekerd thuis per TNT-Post.
- Natuurlijk is het mogelijk vrijblijvend - op afspraak - artikelen te komen bekijken en uitproberen.



WWW.HAMSHOP.NL

OSCILLOSCOPE D755 opt 66

