

CO₂PA

Officieel orgaan van de Vereniging van Radio Zendamateurs



Antennemast van PI4F



VRZA webshop

www.vrza.nl



Alle producten zijn te personaliseren met roepletters/callsign en eventueel naam. Deze worden gedrukt op de voorzijde van het t-shirt, de trui of hoodie.



Inhoudsopgave CQ-PA mei 2018

Blz: 3	Colofon, nieuwe leden
Blz: 4	Van de voorzitter, Marathon-/Award-manager gezocht
Blz: 5	Gouden speld voor Carlo PD4CKL
Blz: 6	Energiecrisis verwacht
Blz: 7	Back in Time
Blz: 9 - 10	49e SaarLorLux 2018
Blz: 11 - 12	Contestkalender
Blz: 13	Marathon periode 3
Blz: 14 - 16	Nieuwsbrief Locator Contest
Blz: 17	50e WAP contest
Blz: 18 - 19	Uitslagen en tussenstanden NLC
Blz: 19	Regionaal
Blz: 20 - 21	Elders doorgebladerd
Blz: 21 - 25	Van Her en Der
Blz: 25	50e DNAT
Blz: 26	Ham Radio Friedrichshafen
Blz: 27	HamECC 2018
Blz: 28	Propagatieverwachtingen

LIDMAATSCHAP VRZA

De contributie voor het VRZA-lidmaatschap bedraagt € 25,00 per kalenderjaar. Gezinslid (mits op hetzelfde adres een lid van de VRZA is geregistreerd) of jeuglid € 10,00 per kalenderjaar.

Bij aanmelding in de loop van het jaar wordt voor iedere reeds verstreken maand de contributie voor dat jaar met € 2,00 (bij jeugd- en gezinsleden met € 0,80) verminderd. Bij het bereiken van de 21-jarige leeftijd van een jeuglid wordt de contributie met ingang van het volgende kalenderjaar automatisch aangepast.

Om u aan te melden als lid of voor inlichtingen over het lidmaatschap kunt u terecht bij de Ledenadministratie, via het [elektronische aanvraagformulier](#).

Opzegging van het lidmaatschap dient *per e-mail* aan ledenadministratie@vrza.nl of *per brief* aan de ledenadministratie (zie adres hieronder) plaats te vinden vóór 1 december van het lopende jaar.

Wanneer voor deze datum geen bericht van opzegging is ontvangen, wordt het lidmaatschap automatisch met een jaar verlengd.

Postadres ledenadministratie:

VRZA Ledenadministratie
Het Kasteel 584
7325 PW Apeldoorn

Colofon

VERENIGINGSORGaan van de V.R.Z.A., opgenomen artikelen vertolken niet noodzakelijk de mening van het verenigingsbestuur. Overname van artikelen uitsluitend met schriftelijke toestemming van de hoofdredacteur. Gepubliceerde ontwerpen zijn uitsluitend voor huishoudelijk gebruik.

De V.R.Z.A., opgericht 23 november 1951 en Koninklijk goedgekeurd bij K.B. 22-10-1957/nr. 46 is ingeschreven bij de Kamer van Koophandel te Groningen onder nr. V 40023496.

BESTUUR VAN DE VRZA:

Voorzitter	PA1FW	Floris Wijn Nobel	pa1fw@vrza.nl
Secretaris	PA3RGH	Ruud Haller	tel: 06-83 16 46 83 niet tussen 18.00 en 19.00 u.
Penningmeester	PA3WOB	Dennis Wobbema	penningmeester@vrza.nl
Bestuurslid	PA0GVO	Gerard van Oosten	notulist@vrza.nl
Bestuurslid/PR	PD2ODR	Otto de Ruig	pd2odr@vrza.nl
Bestuurslid	PB0ANL	Ron Goossen	pb0anl@vrza.nl
Bestuurslid	PA7RAY	Raymond Kersten	pa7ray@vrza.nl

CORRESPONDENTIEADRES VRZA-BESTUUR:

Middelweg 22, 1716 KC Opmeer, E-mail: secr@vrza.nl
Gebruik de telefoon alleen in dringende gevallen.

REDACTIE CQ-PA:

Hoofdredacteur: Henk Smits, PE1KFC E-mail: pe1kfc@vrza.nl

Redactie CQ-PA: Storm Buysingstraat 30, 2332VX Leiden
E-mail: redactie@cq-pa.nl

Redactie secretaris PE1KFC Henk Smits, secretaris@cq-pa.nl

Redactieleden:

Techniek: PA3DTR Jaap Verheul

Algemeen: PA3HWA Henri Kiel

Alg. artikelen: -

Opmaak en vormgeving: PE1KFC Henk Smits

Rubricisten: Zie betreffende rubriek met naam en adres voor toezending kopij.

VRZA website URL : <https://www.vrza.nl>
email: webteam@vrza.nl

E-mail alias: Leden kunnen een eigen @vrza.nl e-mailadres aanmaken of verwijderen door bij www.vrza.nl in te loggen op "Mijn VRZA"

VRZA-Webshop: <https://www.vrza.nl/wp/vrza-webshop/>

Alle producten zijn te personaliseren met roepletters / callsign en eventueel naam. Deze worden gedrukt op de voorzijde van het t-shirt, de trui of hoodie.

VERENIGINGSZENDER PI4VRZ/A

Uitzending op zaterdagmorgen tussen 10:00 en plm. 12:30 uur op 145,250 MHz (vert. gepol.), op 70,425 MHz (vert. gepol.) en op 3605 kHz in LSB vanuit Radio Kootwijk.

Programma:

10:00 tot 10:30	Bulletin in morse
10:30 tot 11:00	RTTY- of PSK31-bulletin
11:00 tot ca 11:45	Nieuws in spraak
11.45 tot ca 12.30	tekenen van de presentielijst op bovengenoemde frequenties en 7062 kHz .

Kopij voor het RTTY-bulletin moet uiterlijk op donderdagavond voorafgaande aan de uitzending ontvangen zijn via email-adres pi4vrz@vrza.nl.

Er kunnen ook berichten worden ingesproken via onze voicemail: 055-711 43 75. Zie voor meer informatie: <http://www.pi4vrz.nl/>

Nieuwe leden

In de afgelopen weken meldden zich als lid aan bij de VRZA:

Call/PAnr	Naam	Plaats
PA0AER	G.J. Metselaar	Bedum
PA11314	M.R. Abrahams-Kanon	Den Helder
PA11315	J.J.C.G. Linders	Nederweert
PA11316	H.F.C. Boumans	Wychen
PA11317	H.A. Klijn	Rijswijk ZH
PA1CVE	C.A.M. Veld	Oss
PA2S	H.J. Schanssema	Papenhoven
PA3KYH	W. Willemsen	Werkendam
PA5ON	R. Degen	Winschoten
PA5RS	R.B.J. Smit	Eibergen
PA9F	G.C. Bikker	Gorinchem
PC2Y	V.P. Luiten	Enschede
PD0KDF	R.M. Tettero	Zoetermeer
PD0RMX	R. Mens	Groningen
PD1SRM	J. Rosenbrand	Meeuwen
PD2CDF	G.W.E. Tor	Gorinchem
PD2JHP	J.H. Peverelli	Waddinxveen
PD3WDK	E. Klop	Hardinxveld-Giessendam
PD4DAM	D.M. Ammerlaan	Maasland
PD5LX	R. Bakker	Kropswolde
PD7WL	W.J. van der Linden	Woudrichem
PE1CHL	R.E. Janssen	Utrecht
PE1FNW	B. de Winter	Uithuizen
PE1SCX	A.H. Hogt	Hengelo
PG4W	J.B. Weijland	Heerjansdam
PH5C	A. Schokker	Winschoten
PH7E	R.G. Pauw	Leerdam

Vanzelfsprekend hartelijk welkom bij de VRZA.

Wilt u zo vriendelijk zijn uw gegevens te controleren en bij eventuele fouten dit door te geven, zodat uw gegevens correct in de administratie kunnen worden opgenomen?

U kunt de ledenadministratie bereiken via e-mail: ledenadministratie@vrza.nl.

Op grond van de statuten art. 4, sub lid 5, sub a, kan binnen 6 weken bezwaar tegen het lidmaatschap worden aangetekend:

Art. 4, lid 5: Bezwaren tegen het lidmaatschap:

sub a: Tegen het lidmaatschap van een persoon kan bezwaar worden aangetekend door leden van de vereniging door middel van een schriftelijke beargumenteerde kennisgeving aan de secretaris van de vereniging, binnen zes weken na publicatie in het verenigingsorgaan.

Van de voorzitter mei 2018

Beste VRZA'ers,

De 55^e VRZA Radiokampweek ligt al weer achter ons. Wat hebben we een onvoorstelbaar geluk gehad met het weer. Ondanks dat het op Hemelvaartsdag wat minder begon met regen, was het in de middag met een klein beetje wind toch goed struinen over de markt. Mijn gezin en ik hebben genoten van ons verblijf op deze



nieuwe locatie en gezien de positieve reacties denk ik dat we volgend jaar een hoop bekende gezichten terug zullen zien. Volgend jaar valt Hemelvaartsdag wat later dan dit jaar (30 mei), dus wie weet hebben we dan ook weer stralend weer. Ik ga in ieder geval duimen voor een nog groter succes. Diverse impressies van de radiokampweek, waaronder ook de dagelijkse ATV journaals, zijn terug te zien op YouTube en onze website: www.vrza.nl.

Op zaterdag 16 juni a.s. zal de **50^e VRZA Worked All Provinces (WAP) contest 2018** plaatsvinden van 14.00-20.00 UTC (16.00-22.00 LT). Om de 50^e editie van deze VHF en UHF ALL MODE contest te vieren zal het bestuur alle VRZA afdelingen die meedoen aan deze contest (**en zich aanmelden vóór 31 mei a.s.**) een taart toesturen! Mocht u zelf niet mee doen aan de contest, kom eens kijken bij een deelnemende afdeling bij u in de buurt en prik een stukje taart mee met de contestcrew. Dit jaar zal PI4VRZ meedoen met een zender in de Gerbrandytoren op 220 meter hoogte op 2m en 70cm, en vanuit Kootwijk op 4 meter. Wij hopen hiermee een bijdrage te leveren aan het voortbestaan van de WAP contest. Kijk voor meer informatie over deze contest op www.vrza.nl/wp/wedstrijden/#wap. Op 26 mei a.s. wordt voor de 40^e keer de Friese Radio Markt georganiseerd te Beetsterzwaag. Meer info: a63.veron.nl. Op 27 mei a.s. kunt u naar de Open Dag van de Amsterdamse Repeaters. Meer info: www.repeateramsterdam.nl.

Op 29 mei a.s. worden er examens afgenomen voor N en F in Vlaardingen. Alle kandidaten veel succes! Meer info: radio-examen.nl.

Van 1 t/m 3 juni a.s. is er de bekende Hamradio in Friedrichshafen (DL). Meer info: www.hamradio-friedrichshafen.de.

Veel plezier en graag tot ziens!

73,

Floris PA1FW

Voorzitter VRZA



VRZA zoekt Marathon-/Award-manager

De functie houdt in dat er éénmaal per periode (11 periodes per jaar) de stand per sluitdatum periode netjes samengevat wordt in een Word-document voor publicatie in de CQ-PA. Aan het eind van de 11^{de} periode moet er voor alle deelnemers een certificaat gemaakt worden en een prijs voor alle winnaars geregeld worden.

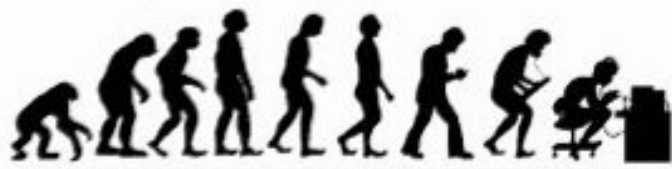
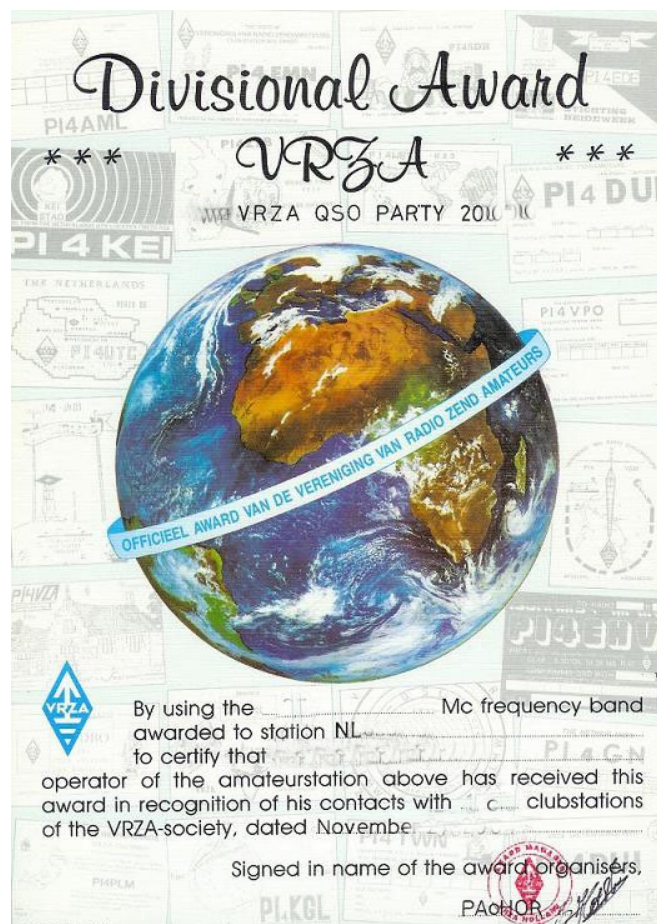
Door het jaar heen moeten nieuwe deelnemers toegevoegd worden aan de software en aan het begin van het jaar de database opgeschoond.

Voor de award manager-werkzaamheden is er een digitaliseringslag gemaakt, de certificaten worden per aanvraag gemaakt en gedrukt, het registreren en verzenden van de certificaten is dan het laatste wat nog dient te gebeuren.

Wie wil deze functie voor onze vereniging gaan vervullen? Tot augustus 2018 zal de huidige manager de nieuwe kandidaat ondersteunen, uiteraard is hij na die datum nog bereikbaar voor eventuele vragen.

Gemaakte kosten zoals postzegels, printwerk etc. worden vergoed.

Voor aanmeldingen en/of vragen kunt u een e-mail sturen naar: secretaris@vrza.nl.



Gouden speld voor Carlo Kerp PD4CKL

Op maandagavond 26 februari jl. zijn Ron PBOANL en Floris PA1FW in de auto gestapt om op weg te gaan naar de jaarvergadering van de afdeling Noord-Limburg. Dat alles naar aanleiding van een lovende e-mail van Wim Kampers, PD5DX, secretaris van die afdeling.



Op de jaarvergadering zou Carlo PD4CKL namelijk om gezondheidsredenen zijn voorzittershamer helaas voor de laatste keer hanteren na een jarenlange tomeloze inzet voor de afdeling. Carlo heeft zich namelijk bijna 20 jaar belangeloos voor de afdeling ingezet. Reden genoeg voor het afdelingsbestuur om hem voor te dragen voor de gouden erespeld van de VRZA en uiteraard wilde het bestuur daar graag gehoor aangeven. Na een moeilijke periode voor de afdeling, eind van de jaren negentig, is Carlo een van de belangrijkste initiatiefnemers geweest om de afdeling uit het slop te halen o.a. door voor de



afdeling het huidige onderkomen "De Flierenhof" in Maasbree te regelen. Ook regelde hij dat op het terrein achter "De Flierenhof" de meest mooie en leuke velddagen georganiseerd konden worden. Carlo regelde hiervoor materiaal om diverse antennes te plaatsen, zoals buizen, tuien, klemmen, militaire ankers, bajonetklemmen, haken, coax, verlooppluggen, voedingen, en wat nog niet meer, zodat niet alleen hij, maar ook anderen van de velddagen konden genieten!

In 2004 is Carlo gaan vliegen, als passagier, en was toen vliegmobiel. Met een porto in het vliegtuig zijn op diverse frequenties op 2 meter, veel verbindingen gemaakt. Ook zijn er foto's gemaakt. Het was een hele happening.

Samen met Wim PD5DX werd het 12,5 jarig bestaan van de afdeling gevierd. De exacte datum waarop dat was wist Carlo

ook niet precies, maar dat weerhield Carlo en Wim er niet van om er een gezellig feestje van te maken.



We laten Wim PD5DX nog even aan het woord: "Zonder de inzet, gedrevenheid en motivatie van Carlo, en het ter beschikking stellen van gereedschappen, materiaal en kennis, was de afdeling nooit meer opgebloeid zoals die nu is. De favoriete letter van Carlo moet wel de "V" zijn: inVerted Vee, Vrza, Vliegen, Velddagen, Voedingen, Verkoopavonden, Vergaderen en Veel praten. Hopelijk mogen we hem nog vele jaren begroeten als clublid".

En daar sluiten wij ons als bestuur natuurlijk heel graag bij aan!

Ron PBOANL,
Namens het bestuur van de VRZA.

An advertisement for Zello mobile communication equipment. The background is a collage of various mobile devices, including a large black Inrico mobile phone with a screen showing a blue interface, a smaller black mobile phone, and a black mobile phone with a screen showing a blue interface. The text "BAMIPORTO.NL" is written in large, red, stylized letters at the top. The Zello logo is prominently displayed in the center. At the bottom, there are logos for REAL-PTT (push to talk cellular), 2G/3G/4G/WIFI, SIM card radios, TeamSpeak, and EchoLink. The text "Worldwide Communications via" is also visible.

Te verwachten is dat er een nieuwe energiecrises in ons land zal gaan ontstaan.

De regering heeft besloten dat de gaswinning in de noordelijke provincies op termijn stop gezet gaat worden. Op zich een goed besluit maar te verwachten is dat de alternatieven forse problemen gaan opleveren. Dit heeft onder meer tot gevolg dat er in ons land gebruik gemaakt moet gaan worden van onder meer veel meer elektriciteit. Ook de te verwachten toename met elektrische auto's zal gevolgen hebben voor de capaciteit van het landelijk netwerk, die niet toereikend zal zijn. Het zal tenminste 20 jaar gaan duren totdat de capaciteit van het netwerk toereikend zal zijn mits er snel begonnen gaat worden met aanpassing van het netwerk. Inmiddels zijn er al problemen ontstaan in de drie noordelijke provincies omdat het steeds problematischer wordt het aanbod van zonneparken te kunnen verwerken. Onderstaand bericht geeft aan dat er forse problemen kunnen gaan ontstaan met . elektriciteitsnet, zowel met afname als transport van gewone elektriciteit. (bron RTV Drenthe).



GASSELTE - In Noord-Drenthe en Zuid-Groningen zijn zoveel zonneparken neergezet dat het elektriciteitsnet dit amper aan kan.

Hoogspanningsnetbeheerder TenneT werkt daarom samen met de regionale netbeheerder Enexis aan maatregelen om daar meer capaciteit aan te bieden.

Overvol

In het gebied rondom Gasselte, Stadskanaal en Musselkanaal zijn momenteel zoveel zonneprojecten dat het net daar overvol begint te raken. Vandaar dat de netbeheerders met initiatiefnemers van zonneparken in gesprek gaan om te kijken welke mogelijkheden er zijn om hun project te realiseren. TenneT en Enexis voeren nu ook allemaal nieuwe berekeningen uit en dat moet dit najaar leiden tot een uitgewerkt gezamenlijk plan voor het oplossen van de knelpunten.



Recordaantal parken

Geholpen door subsidies overtreft de groei van zonne-energie in Nederland alle verwachtingen, bevestigt TenneT. "In 2017 werd een recordaantal zonneparken geplaatst. Deze trend lijkt zich de komende tijd voort te zetten".

Duitsland loopt in Europa voorop wat betreft de opwekking van alternatieve energie. Maar voordat er wordt overgegaan tot realisering van plaatsing van alternatieve energiewindparken



en zonnecollectoren, wordt er eerst onderzocht of het netwerk daar toereikend is voor het transport van de opgewekte energie. Kennelijk is er geen visie in ons land aanwezig om gedegen om te gaan met dit voorziene probleem. Ik ben benieuwd met wat voor plannen de netwerkbeheerders en de regering gaan komen om de problemen die er gaan ontstaan het hoofd te bieden.

73 Henri pa3hwa@vrza.nl

FRM
BEETSTERZWAAG
1978 - 2018
40 jaar een begrip
in Noord Nederland

ORGANISATIE

ZATERDAG 26 MEI 2018
DE 40e EDITIE VAN DE
FRIESE RADIO MARKT
BEETSTERZWAAG

VERON AFDELING 'DE FRIESE WOUDE'

PI4EME inpraatstation
145.700 Mhz Fm
430.275 Mhz Fm

PLAATS:
ZALENCENTRUM
'DE BUORSKIP'
VLASLAAN 26
BEETSTERZWAAG
www.buorskip.nl

TIJD:
9.00-15.00 UUR

INLICHTINGEN:

Handelaren:
Laurens Sierdsma PD9X
marktmeester@a63.org
Tel: 0620307603

Public Relations:
R. Pot PD00YF
pr.frm@a63.org
Tel: 0644068957

Ruim 100 standhouders met nieuwe en gebruikte:

- ZENDERS
- ONTVANGERS
- SCANNERS
- ELEKTRONICA
- ANTENNES
- COMPUTERS
- ONDERDELEN
- CURSUSBOEKEN
- en veel meer..

daarnaast diverse informatiestands voor de zend & luister-amateur...

Een dagje uit voor het hele gezin.
Beetsterzwaag ligt in een bosrijke omgeving.
Leuke winkeltjes en goede restaurants.
Kijk voor meer informatie op:

WWW.LANTERFANTEN.NL

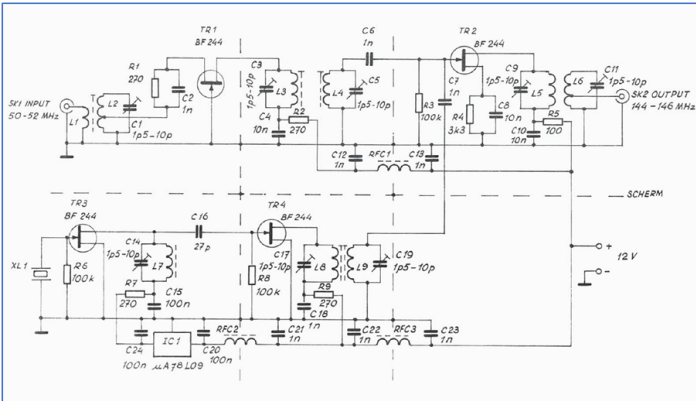
Aan de A7 Heerenveen - Groningen afslag 28.
Buslijn 20 Arriva Heerenveen - Leeuwarden.

Organisatie:
VERON afdeling A63 'De Friese Wouden'
formeel vertegenwoordigd door de
Stichting Radiozendamateurs Friese Wouden
KvK nummer: 01175915
www.a63.org mail: frm-ole@a63.org
facebook.com/veronfriesewouden
Twitter: @veron_a63.org

VERON
VERENIGING VAN RADIOAMATEUREN

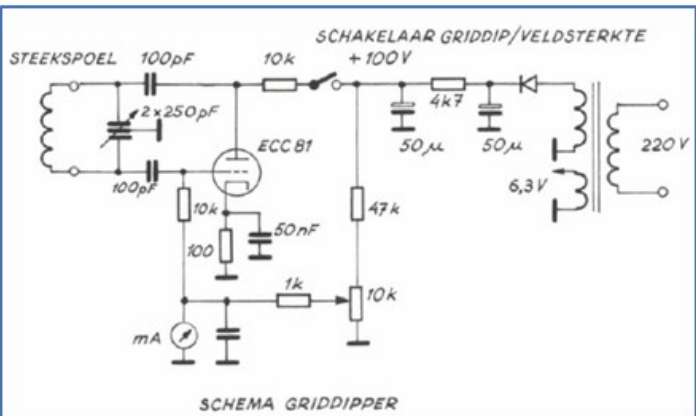
We kijken in deze rubriek naar de CQPA-nummers van deze maand in 1988, 1998 en 2008. We doen dat selectief en beperken ons tot een selectie van technische artikelen. Leuk om herinneringen op te halen, of om ideeën te komen.

1988



[Ctrl-Klik op foto voor grotere afbeelding](#)

In maart 1988 kwam de 6 meterband voor Nederland eindelijk beschikbaar. Dat was -dat zagen we al eerder in deze rubriek- reden om een converter te bouwen van 50 MHz naar 144 MHz. In het tweede nummer van mei 1988 (9-10) wordt een dergelijk ontwerp beschreven door de VRZA afdeling Oost-Brabant. In hetzelfde nummer treffen we ook een beschrijving aan van een Slim-Jim antenne voor 2 meter. Die antenne kom je in vrijwel elk antenneboek tegen en is ook makkelijk te maken, zodat we dat hier niet herhalen.



[GRIDdipper met ECC81](#)

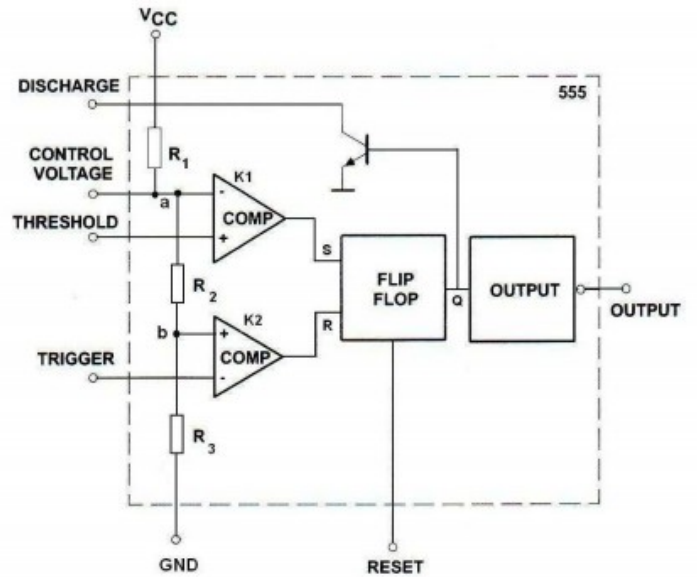
In hetzelfde nummer treffen we van Bas PA0RTW een beschrijving aan van een griddip-veldsterktemeter met de [ECC81](#).

Eigenlijk een 'gouwe-ouwe'. Ook zeer fraai zijn de plaatjes in het artikel van de spoeltjes en de opstelling van de verschillende componenten in een kastje. Heb je zo'n instrument nodig? Als je aan zelfbouw doet wel natuurlijk; handig om aan kringen te meten. Tegenwoordig meet je wat minder snel aan antennes omdat daar legio antennemeetinstrumenten voor zijn, de één nog luxer dan de andere – zowel zelfbouw als 'koop'.

Veel info over GRIDdippers vind je op de site van PAoFRI. Uitleg over de werking van de Dipper aan de hand van een artikel van C. Mol, PA0CMH staat hier in [twee delen](#) en is een aanrader voor de beginnende of aspirant radiozendamateur.

1998

In het meinummer een beschrijving van een Nicad oppepper. Een prettig leesbaar artikel dat ook nog eens verwijst naar een steengoed artikel uit nummer 4 van 1996. De nikkel-cadmium-accu (NiCd) is een droge accu (oplaadbare batterij) op basis van nikkel en cadmium. In de accu zijn geen vloeistoffen aanwezig. Tegenwoordig worden NiCd-accu's steeds minder gebruikt en winnen NiMH-accu's terrein. In het verleden is bij NiCd-accu's een geheugeneffect aangetoond. Dat houdt in dat bij herhaaldelijk gedeeltelijk ontladen de capaciteit afneemt tot de daarbij daadwerkelijk gebruikte capaciteit. Moderne NiCd-accu's hebben geen last van het geheugeneffect. De capaciteit gaat omlaag door veroudering, te hoge temperatuur, te ver ontladen (hetgeen wel wordt gedaan als remedie tegen het geheugeneffect), te lang opladen, en verkeerd aansluiten, maar niet door het geheugeneffect. Het grootste nadeel van de NiCd-accu's is het gebruik van het giftige cadmium. De grootste twee voordelen van NiCd-accu's: ze zijn goedkoper dan andere oplaadbare accu's en ze geven de meeste stroom af. NiCd-accu's zijn veel beter te gebruiken in bijvoorbeeld elektrisch gereedschap met een zwaar belaste elektromotor. Nu het artikel: Waar het feitelijk op neer komt is dat gebruik wordt gemaakt van een lader/ontlader voor NiCd accu's die is opgebouwd uit een BD139, 2N3055, enkele lampen, relais en ga zo maar door. Dit geheel werd door middel van een NE555 'geautomatiseerd'.



[Het inwendige van de NE555 in blokschema](#)

[Een interessante 'lesbrief' over de NE555 staat hier.](#)

2008

In het meinummer de beschrijving van een 6 meter eindtrap met twee maal G17b is push-pull door Bouke Zwerver PA0ZH. Helaas zijn de afbeeldingen wat matig van kwaliteit.

Je ziet het: die oude nummers van CQPA zijn een schatkamer. Zelf verder lezen: elk lid kan in het archief op internet de betreffende nummers opsnorren en lezen.

[Nog geen lid? Daar is voor 25 euro snel wat aan te doen.](#)

Veel plezier! Jaap PA3DTR

ANTENNE-MEETDAG 2018!

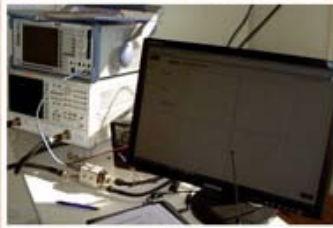


ZA. 16 JUNI

'DE LICHTMIS' (AFSLAG A28)

70 MHz 2M 70 cm
23 cm 13 cm

OPGEVEN VOOR 2 JUNI!
A32@VERON.NL // PE1RGV@VERON.NL



Antenne-meetdag te Meppel

Opgeven bij: pe1rgv@veron.nl of a32@veron.nl

Amateur Radio



DIRAGE

UBA • DST

Toegang | 4,00 €
Entree | 4,00 €
Eintritt | 4,00 €
☎ 9.00 - 14.00

Internationale Ham- en Radiocommunicatie beurs



HAMBEURS • BOURSE RADIOAMATEUR • BÖRSE

17 JUNI 2018

ZONDAG • DIMANCHE • SONNTAG



Den Amer | CC Diest

Nijverheidslaan 24 | 3290 Diest | België

- ✓ Reuze hambeurs 1350m²
- ✓ Geschenk voor iedere bezoeker
- ✓ Voordracht & demo
- ✓ Bourse géante 1350 m²
- ✓ Cadeau pour chaque visiteur
- ✓ Présentation & demo
- ✓ Riesen Börse 1350 m²
- ✓ Geschenk für jeden Besucher
- ✓ Präsentation & Demo

DST 50 ONVOST 145,725 MHz 131,8 Hz diest mijn stad More info info@dirage.be www.DIRAGE.be

www.wirelessthings.be

www.e-parts.be

www.dwy-electronics.be

www.varelalarm.be

www.onsur.be

www.hftelectronics.nl

www.ihaselectronics.be

www.hfelectronics.be

www.elcom.be

www.oantenners.be

Agenda en Evenementen

- 26 mei: [40e Friese Radiomarkt te Beetsterzwaag](#)
- 27 mei: [Open dag Repeaters Amsterdam](#)
- 1-3 juni: [Hamradio-Friedrichshafen](#)
- 16 juni: [50e Worked All Provinces contest](#)
- 17 juni: [Dirage te Diest, België](#)
- 24 juni: [Open dag Repeaters Amsterdam](#)
- 23-26 augustus: [50e DNAT <http://dnat.de/>](#)
- 26 augustus: [Open dag Repeaters Amsterdam](#)
- 5 september: [Zendexamens in N en F in Veldhoven](#)
- 7-9 september: [63e UKW Tagung Weinheim](#)
- 22 september: [37e Radio Onderdelen Markt Meppel](#)
- 30 september: [Open dag Repeaters Amsterdam](#)
- 28 oktober: [Open dag Repeaters Amsterdam](#)
- 3 november: [58e dag voor de Radio Amateur](#)

Wilt u meer info over beurzen of amateurbezigdheden, kijk dan eens op de website van ON4LEA

De redactie is nog steeds op zoek naar enkele oude nummers van de CQ_PA.

Het gaat om de volgende nummers :
1952, nrs. 51, 52 en 53 ?
1953, nrs. 1, 2 en 26

NR. 45
Jaargang 1. **CQ PA** 25 Oktober 1953

OPFOEDEREND ORGaan VAN DE VERENIGING VAN RADIO ZENDE AMATEURS V.R.Z.A. REDACTIE SECRETARIAAT QSL-BUREAU Postbus 170 GRONINGEN

CQ-PA verschijnt elke Zaterdag en bevat alleen artikelen, die van belang zijn voor de Radio Zend Amateur. Het wordt gratis getrukt aan alle leden van de V.R.Z.A. Lidmaatschap f 7,50 per jaar.

REDACTIE:
P.A.H.K. - Redakteur
P.A.H.K. - Redacteur
P.A.H.K. - Redacteur
P.A.H.K. - Redacteur
P.A.H.K. - Redacteur

REDACTIE:
P.A.H.K. - Redakteur
P.A.H.K. - Redacteur
P.A.H.K. - Redacteur
P.A.H.K. - Redacteur
P.A.H.K. - Redacteur

Kijk eens op zolder tussen uw oude nummers, de redactie zal u daar dankbaar voor zijn!!

Reacties naar: redactie@cq-pa.nl

Een Electronisch Kristalfilter
DOOR J.A.E. TENNEN, PLOKAM

WAT DE SELEKTIVITEIT IS VOOR DE L.F.F. ZIE DE ELECTRONISCHE KRISTALFILTER VOOR DE H.F.F.

Op steeds in de selectiviteitsvermeerdering of om te versterken een netwerk ontworpen. Er worden kristalfilters, Q-filters en selectieve gebieden. Een Q-filter heeft een selectiviteitscoëfficiënt van 100 tot 1000. Dit selectieve gebied wordt door Villard en Bode beschreven in Elektronica 1955 nr. 41. Deze selectiviteit heeft slechts een aansluiting nodig aan de antenne van een n.f.f.-toestel.

DE SELEKTIVITEIT VAN EEN KRISTALFILTER LIGT ONGEVEER BIJ EEN Q = 4000. Normale L.F.F.-kristallen hebben een kwaliteitsfactor van Q = 100 - 200. Om nu de Q-factor van een kristalfilter te bereiken is een Q-vermenigvuldigingsfactor van 20-40 nodig. Een middel hiervoor hebben we in de terugkoppeling. Het principe van de schakeling en verdeling van de bestaande ontwerpen zien we in Figuur 1. Pasiviteit aan de n.f.f.-kring wordt het filter aangevoerd. Het werkt met de afgevoerde kring in de plaats van de n.f.f.-kring, zodat het als een variabel inductieve werkt. Bij een zeer groot, dan wordt de teruggevoerde frequentie verhoogd. Andersom, nammen we de inductantie klein, dan wordt de bepaalde frequentie lagergevoerd of zelfs afgevoerd. Het mooie is nu, dat we het kristalfilter als afzonderlijk aan uitvoeren met een variabele frequentie binnen de n.f.f. doorloopkringen en daarmee de n.f.f. frequentie over de doorloopkringen verplaatsen kunnen, zie Figuur 2/a. Bovendien kan bij voortvinding de plek over de doorloopkringen wisselen. Zie Figuur 2/b op de volgende pagina.

DE n.f.f.-kristallen in een ontvanger hebben in het algemeen resonantieoversteden in de grootte van 2-2000 kOhm. Volgens Villard is in zijn oplossing de koppeling in het n.f.f.-deel in het ongemiddelde geval ongeveer 3 dB en dus niet merkbaar. Het veroorzaakt roepen van de loop en lage impedantie gebeurt op de volgende manier:

Figuur 1.

Nr.	Verschijnt	Sluitingsdatum
06	16-06-2018	06-06-2018
07-08	04-08-2018	25-07-2018
09	15-09-2018	05-09-2018
10	20-10-2018	10-10-2018
11	17-11-2018	07-11-2018
12	15-12-2018	05-12-2018
01	19-01-2019	09-01-2019
02	23-02-2019	13-02-2019
03	23-03-2019	13-02-2019
04	20-04-2019	10-04-2019
05	18-05-2019	08-05-2019

49^e SaarLorLux 2018

Even mezelf voorstellen.

Hallo mijn naam is Henk de PDOHLA lid van de VRZA en de RL. Woon in Alphen aan den Rijn al 34 jaar gehuwd met Stien en 7 jongens, de meiden kwamen aanwaaien.

Ben een home made radiozendamateur en ik ben trots dat ik mijn licentie gehaald heb.

1e April 2010 ben ik samen met nu PD1WO en wat anderen gaan leren via de DLZA Teamspeak voor de Novice.

Na een les of 3 haakten de meesten alweer af, vanaf April tot en met 11 Augustus heb ik zo'n 4 uur per dag aan de cursus gezeten, samen met mijn vrouw.

De tijd om te leren had ik ook wel nodig en het was lief dat mijn vrouw mij hier mee ondersteunde. Ik was herstellende van een herseninfarct en ik had een leuk doel om te doen. Op 12 Augustus ben ik samen met Stef (nu PD1WO) examen gaan doen; we gingen vol goede moed naar Arnhem. Eenmaal in het lokaal sloeg ik helemaal dicht, wist niet eens meer wat ik daar deed en wat ik er kwam doen. Leuk voor iemand die nu nog dingen vergeet, het even niet weet wie, wat, hoe en waar.

Gelukkig kreeg Stef dat in de gaten voor de start van het examen en hij bracht mij weer in de juiste gedachtegang. Daarop heb ik het examen gemaakt en ingeleverd.

Wist alleen niet of ik gezakt was of geslaagd was. Ik had de antwoorden voor mezelf opgeschreven, maar het is altijd afwachten op de uitslag zelf.

OP 20-08-2010 kwam er een brief binnen van Dirksen met een certificaat er in van het examen wat ik gemaakt had en een paar dagen daarna papieren van het AT.

Sindsdien met trots PDOHLA en sinds September 2010 aan het leren voor mijn F maar dat lukt niet echt. Ach, ik ben lekker bezig met de hobby.

Overigens gaat het goed met mij, ik vergeet alleen veel maar de rest werkt alles weer aardig goed.



SaarLorLux

Ik ben vaak in Luxemburg, zowel voor vakantie als zomaar een paar dagen met PDOADV (Alex) om te zenden van uit LX. Alex en ik gaan sowieso buiten dit weekend 1 week weg zonder de vrouwen om ergens in Europa te zenden en zo hebben we best al aardig wat landen aan gedaan: Denemarken, Duitsland, Letland, Tsjechië, Luxemburg, België, Oostenrijk, Engeland, Schotland.

We hebben tijdens onze dagen daar natuurlijk ook mensen leren kennen die een call hadden. LX-stations kwamen en komen als zij ons horen dat we in het land zijn op bezoek bij ons. En zo zijn wij een aantal jaar geleden ook lid van de RL Luxem-

burg geworden.

Opeens uit het niets kregen Alex en ik een uitnodiging van onze LX-vrienden om op een SaarLorLux vriendenweekend mee te doen.

We hebben deze uitnodiging aanvaard en we hebben ook met veel plezier meegedaan.

LX8SAR wordt éénmaal per jaar drie dagen actief en bemand door mannen en vrouwen onder de call :



Radioamateurs uit vier verschillende Europese landen (Frankrijk, Duitsland, Nederland en Luxemburg) zullen de roepletters LX8SAR activeren vanuit Weicherdange (Locator: **JO20XA**) in Noord Luxemburg.

Deze activatie zal plaatsvinden tijdens de "SAARLORLUX – Friend-ship Meeting 2018" welke vanaf 15 tot en met 17 juni 2018 zal worden gehouden.



Een speciale QSL kaart van LX8SAR zal worden verstuurd via een IARU QSL Bureau **Saarland**, de kaarten worden na iedere qso door de amateur ouderwets met de hand geschreven.

Nu doen er 5 landen mee in de SaarLorLux: Duitsland, Frankrijk, Luxemburg, België, Nederland.

Dit evenement vindt dit jaar voor de 49^e keer plaats. Aankomende data 15, 16, 17 Juni 2018 zijn Alex en ik er ook weer bij.

SaarLorLux is de naam van een samenwerkingsverband (Euregio) tussen 5 bestuurlijke regio's in 4 Europese landen. Het betreft:

in Duitsland: Saarland en Rijnland-Palts,

in Frankrijk: Lotharingen,

in België: Wallonië,

In Luxemburg (het gehele Groothertogdom).

Het samenwerkingsverband werd op 16 oktober 1980 opgericht. Het is een leuke groep mensen, Alex en ik zijn erg goed ontvangen de eerste keer dat we daar aan kwamen en gelijk in de groep opgenomen.



Dit jaar stellen Alex en ik op :

Hi End Fed 5 banden
 een Hi End Fed 3 banden
 een Diamond X200

Deze stellen we horizontaal op 6 meter boven de grond met de bekende groene mastdeeltjes van 1,2 meter en uiteraard staat op één van deze palen ook de x200.

Zendapparatuur: een Yaesu FTDX-3000D en een Yaesu FT-897. Ook gaat er een Icom 880 voor de D-Star voorziening. Wat er staat voor DMR weet ik niet; ik weet wel dat er porto's zijn maar ik heb zelf geen DMR.

Wij komen daar uit op alle banden en modulaties; ook zit er een qrp cw-amateur uit Frankrijk.

Ook is de LX8SAR te bereiken op DMR en D-Star XLX270 B De mede amateurs die er elk jaar zijn en hun xyl's zien en altijd weer naar uit om dit weekend weer te gaan doen.

Slapen en het zenden doen we daar in een jeugd hostel met alle voorzieningen die je maar kan bedenken.

De RL huren dat hostel af voor dat weekend en koken BBQ enz doen we allemaal zelf, en dan ook nog eens wat we allemaal aan lokale lekkernijen zelf meenemen: Goudse kaas, stroopwafels, Belgische Duitse en Franse lekkernijen

We hopen jullie te horen en te spreken op één van de dagen.

73 en tot horens

PD0HLA Henk

<http://www.qrz.com/db/PD0HLA>

<http://www.rlx.lu/> <http://www.vrza.nl>



DXCC Most Wanted List top 25 per 5 mei 2018

Rank	Prefix	Entity Name
1.	P5	DPRK (NORTH KOREA)
2.	3Y/B	BOUVET ISLAND
3.	FT5/W	CROZET ISLAND
4.	BS7H	SCARBOROUGH REEF
5.	KH1	BAKER HOWLAND ISLANDS
6.	CE0X	SAN FELIX ISLANDS
7.	BV9P	PRATAS ISLAND
8.	KH7K	KURE ISLAND
9.	KH3	JOHNSTON ISLAND
10.	VK0M	MACQUARIE ISLAND
11.	FT5/X	KERGUELEN ISLAND
12.	3Y/P	PETER 1 ISLAND
13.	FT/G	GLORIOSO ISLAND
14.	YV0	AVES ISLAND
15.	KH4	MIDWAY ISLAND
16.	ZS8	PRINCE EDWARD & MARION ISLANDS
17.	VP8O	SOUTH ORKNEY ISLANDS
18.	SV/A	MOUNT ATHOS
19.	PY0T	TRINDADE & MARTIM VAZ ISLANDS
20.	PY0S	SAINT PETER AND PAUL ROCKS
21.	VP6/D	DUCIE ISLAND
22.	KP5	DESECHEO ISLAND
23.	Z6	REPUBLIC OF KOSOVO
24.	VP8S	SOUTH SANDWICH ISLANDS
25.	EZ	TURKMENISTAN

Meer te vinden op : <https://secure.clublog.org/mostwanted.php>

Communicationworld *De beste keus* Snelle levering
Groot assortiment
Uitzonderlijk verzenden
Betaalbaar via uw eigen bank zonder extra kosten

Wij maken uw hobby betaalbaar

TYT TH-8600 tranceiver
136-174/400-470 MHz

Yaesu FT-991A 100 Watts
HF VHF UHF tranceiver



Van € 145,99 - Voor € 139,99

€ 1399,-

EAntenna EACOBW5B 1 EL. 10/12/15/17/20M.



Prijs van €329,00 - voor €279,95

Kamperstraat 24 7418 CB Deventer
<http://www.communicationworld.nl>

**Wij zijn dealer van
 Yaesu Kenwood Icom TYT**

“CONTEST KALENDER “CQ CONTEST”

DATUM	M.	CONTEST	UTC	MODE	BANDEN	Info
18-20	Mei	Portuguese Navy Day Contest	0900-1700	CW, SSB, Digital	3,5 - 28	link
19	Mei	UN DX Contest	0600-2100	CW, SSB	3,5 - 28	link
19-20	Mei	Aegean RTTY Contest	1200-1200	RTTY	3,5 - 28	link
19-20	Mei	EU PSK DX Contest	1200-1200	PSK	3,5 - 28	link
19-20	Mei	His Maj. King of Spain Cont. CW	1200-1200	CW	1,8 - 28	link
19-20	Mei	Feld Hell Hamvention Sprint	Periodes	HELL	1,8 - 58	link
19-20	Mei	Baltic Contest	2100-0200	CW, SSB	3,5	link
21	Mei	Run for the Bacon QRP Contest	0100-0300	CW	1,8 - 28	link
23	Mei	SKCC Sprint	0000-0200	CW	1,8 - 28	link
23	Mei	Phone Fray	0230-0300	SSB	1,8 - 21	link
23-24	Mei	CWops Mini-CWT Test	Periodes	CW	1,8 - 28	link
24	Mei	RSGB 80m Club Champ. CW	1900-2030	CW	3,5	link
25	Mei	NCCC RTTY Sprint	0145-0215	RTTY	Diversen	link
25	Mei	NCCC Sprint	0230-0300	CW	3,5 - 21	link
26-27	Mei	CQ WW WPX Contest, CW	0000-2359	CW	1,8 - 28	link
28	Mei	QRP ARCI Hootowl Sprint	0000-0100	CW	1,8 - 28	link
30	Mei	Phone Fray	0230-0300	SSB	1,8 - 21	link
30-31	Mei	CWops Mini-CWT Test	Periodes	CW	1,8 - 28	link
1-2	Juni	PVRC Reunion	0000-0400	CW, SSB	1,8 - 28	link
1-2	Juni	NCCC RTTY Sprint	0145-0215	RTTY	Diversen	link
1-2	Juni	NCCC Sprint	0230-0300	CW	3,5 - 21	link
2-3	Juni	10-10 Int. Open S. PSK Contest	0000-2400	PSK31	28	link
2-3	Juni	DigiFest	Periodes	DIG	3,5 - 28	link
2-3	Juni	SEANET Contest	1200-1200	CW, SSB	3,5 - 28	link
2-3	Juni	UKSMG Summer Contest	1300-1300	CW, SSB	58	link
2-3	Juni	IARU Region 1 Field Day, CW	1500-1500	CW	1,8 - 28	link
2-3	Juni	RSGB National Field Day	1500-1500	CW	1,8 - 28	link
2-3	Juni	Dutch Kingdom Contest	1500-1500	CW, SSB	7 - 58	link
4	Juni	RSGB 80m Club Champ. Data	1900-2030	RTTY, PSK	3,5	link
5	Juni	ARS Spartan Sprint	0100-0300	CW	3,5 - 28	link
6	Juni	Phone Fray	0230-0300	SSB	1,8 - 21	link
6-7	Juni	CWops Mini-CWT Test	Periodes	CW	1,8 - 28	link
7	Juni	NRAU 10m Activity Contest	1700-1800	Div.	28	link
7	Juni	SKCC Sprint Europe	1900-2100	CW	1,8 - 28	link
8	Juni	NCCC RTTY Sprint	0145-0215	RTTY	Diversen	link
8	Juni	NCCC Sprint	0230-0300	CW	3,5 - 21	link
8	Juni	HA3NS Sprint Memorial Contest	1900-1929	CW	3,5 - 7	link
9	Juni	DRCG WW RTTY Contest	Periodes	RTTY	3,5 - 28	link
9-10	Juni	VK Shires Contest	0600-0600	CW, SSB	3,5 - 28	link
9-10	Juni	Asia-Pacific Sprint, SSB	1100-1300	SSB	14 - 21	link
9-10	Juni	Portugal Day Contest	1200-1200	CW, SSB	3,5 - 28	link
9-10	Juni	SKCC Weekend Sprintathon	1200-2400	CW	1,8 - 58	link
9-10	Juni	GACW WWSA CW DX Contest	1500-1500	CW	3,5 - 28	link
13	Juni	NAQCC CW Sprint	0030-0230	CW	3,5 - 14	link
13	Juni	Phone Fray	0230-0300	SSB	1,8 - 21	link
13	Juni	CWops Mini-CWT Test	Periodes	CW	1,8 - 28	link
13	Juni	RSGB 80m Club Champ. CW	1900-2030	CW	3,5	link
15	Juni	NCCC RTTY Sprint	0145-0215	RTTY	Diversen	link
15	Juni	NCCC Sprint	0230-0300	CW	3,5 - 21	link
16-17	Juni	All Asian DX Contest, CW	0000-2400	CW	1,8 - 28	link
16-17	Juni	ARR BPSK63 Contest	1200-1200	BPSK63	1,8 - 28	link
16-17	Juni	Ukrainian DX Classic RTTY Contest	1200-12000	RTTY	3,5 - 28	link
16-17	Juni	Stew Perry Topband Challenge	1500-1500	CW	1,8	link
16	Juni	Feld Hell Sprint	Periodes	HELL	1,8 - 28	link
17	Juni	WAB 50 MHz Phone	0900-1500	CW	58	link
18	Juni	Run for the Bacon QRP Contest	0100-0300	CW	1,8 - 28	link
20	Juni	Phone Fray	0230-0300	SSB	1,8 - 21	link
20	Juni	CWops Mini-CWT Test	Periodes	CW	1,8 - 28	link

DATUM	M.	CONTEST	UTC	MODE	BANDEN	Info
21	Juni	NAQCC CW Sprint	0030-0230	CW	3,5 - 14	link
22	Juni	NCCC RTTY Sprint	0145-0215	RTTY	Diversen	link
22	Juni	NCCC Sprint	0230-0300	CW	3,5 - 21	link
23-24	Juni	Battle of Carabobo Int. Contest	0000-2400	CW, SSB	7 - 28	link
23	Juni	UFT QRP Contest	Periodes	CW	3,5 - 28	link
23-24	Juni	His Maj. King of Spain Cont. SSB	1200-1200	SSB	1,8 - 28	link
23-24	Juni	Ukrainian DX DIGI Contest	1200-1200	DIG	1,8 - 28	link
23-24	Juni	ARRL Field Day	1800-2100	All	All (no warc)	link
27	Juni	SKCC Sprint	0000-0200	CW	1,8 - 28	link
27	Juni	Phone Fray	0230-0300	SSB	1,8 - 21	link
27	Juni	CWops Mini-CWT Test	Periodes	CW	1,8 - 28	link
28	Juni	RSGB 80m Club Champ. SSB	1900-2030	SSB	3,5	link
29	Juni	NCCC RTTY Sprint	0145-0215	RTTY	Diversen	link
29	Juni	NCCC Sprint	0230-0300	CW	3,5 - 21	link
30	Juni	Feld Hell Sprint	Periodes	HELL	1,8 - 28	link

DATUM	M.	CONTEST	UTC	MODE	BANDEN	Info
24	Mei	Activiteitencontest ssb/cw	1700-2100	CW, SSB	2320 en hoger	link
9-10	Juni	REF DDFM 6m Contest	1600-1600	CW, SSB, FM	58	link
9-11	Juni	ARRL June VHF Contest	1800-0300	All	58 en hoger	link
12	Juni	VRZA Locator Contest	1900-2030	CW, SSB, FM	144 en hoger	link
14	Juni	Activiteitencontest ssb/cw	1700-2100	CW, SSB	58	link
16	Juni	WAP - Contest	1400-2000	All	144 en hoger	link
16-17	Juni	SMIRK Contest	0000-2400	CW, SSB	58	link
16-17	Juni	IARU Region 1 50 MHz Contest	1400-1400	CW, SSB	58	link
16	Juni	AGCW VHF/UHF Contest	Periodes	CW	144/ 432	link
19	Juni	Activiteitencontest ssb/cw	1700-2100	CW, SSB	1296	link
21	Juni	Activiteitencontest ssb/cw	1700-2100	CW, SSB	70	no link
26	Juni	Activiteitencontest ssb/cw	1700-2100	CW, SSB	2320 en hoger	link



COMMUNICATIE CENTRUM VENHORST

Havenstraat 12a - 1211KL Hilversum - Tel: 035 6215879 - www.venhorst.nl

email: info@venhorst.nl





HF Phone Landenwedstrijd

		pnt	inz
1.	PA2LO	135	1
2.	PC9DB	114	3
3.	PB7Z	111	3
4.	PA2TMS	77	3
5.	PA0MIR	66	3
6.	OO9O	55	3
7.	OP4A	51	3
8.	PE1ODY	51	2
9.	PA0AWH	39	2
10.	PA3I	23	1
11.	PA0FEI	14	3
12.	PA3FOE	14	2
13.	PD0JMH	11	2
14.	PA0RDY	9	1
15.	PD0ME	6	3
16.	PD1RO	2	1
17.	PA0HOR	2	1
18.	PA0FAW	1	1

HF Telegrafie Landenwedstrijd

		pnt	inz
1.	OP4A	88	3
2.	PB7Z	86	3
3.	OO9O	61	3
4.	PD0ME	61	3
5.	PA0RDY	52	2
6.	PA3I	41	3
7.	PA0MIR	40	3
8.	PA3FOE	25	2
9.	PA2LO	22	1
10.	PD0JMH	21	2
11.	PA0FAW	14	1
12.	PA0HOR	12	2
13.	PA0FEI	8	3

HF Digi Mode Landenwedstrijd

		pnt	inz
1.	PA0RDY	142	3
2.	PB7Z	96	3
3.	OP4A	93	3
4.	PD0ME	70	3
5.	PA3I	60	3
6.	PA0HOR	59	2
7.	OO9O	55	3
8.	PA0MIR	53	2
9.	PA3FOE	47	2
10.	PA2NJC	39	2
11.	PD0JMH	36	3
12.	ON7SS	22	1

13.	PD0JBZ	15	2
14.	PA0AWH	13	1
15.	PA2LO	9	1
16.	PC9DB	2	1

HF Prefixwedstrijd

		pnt	inz
1.	PB7Z	1121	3
2.	OP4A	790	3
3.	PA2TMS	737	3
4.	OO9O	671	3
5.	PA0RDY	578	3
6.	PD0ME	565	3
7.	PA0MIR	546	3
8.	PA3I	484	3
9.	PA2LO	456	1
10.	PA3FOE	269	2
11.	PE1ODY	233	2
12.	PA0AWH	206	2
13.	PD0JMH	200	3
14.	PC9DB	182	3
15.	PA2NJC	98	2
16.	PA0HOR	73	2
17.	ON7SS	58	1
18.	PD0JBZ	34	2
19.	PA0FEI	28	3
20.	PA0FAW	18	2
21.	PD1RO	8	1

HF QRP Prefixwedstrijd

		pnt	inz
1.	PA0AWH	206	2
2.	PA2TMS	95	2
3.	PE1ODY	21	2
4.	PD0JMH	13	1
5.	PD0JBZ	8	2

VHF 6mtr Landenwedstrijd

		pnt	inz
1.	PA0RDY	4	3
2.	PA0FEI	2	2
3.	PA0MIR	1	1
4.	OP4A	1	1

VHF 6mtr Prefixwedstrijd

		pnt	inz
1.	OP4A	8	1
2.	PA0RDY	7	3
3.	PA0MIR	5	1
4.	PA0FEI	2	2

VHF 2mtr Landenwedstrijd

		pnt	inz
1.	PA0FEI	18	3
2.	PA0MIR	3	3
3.	PA3FOE	2	2

VHF 2mtr Prefixwedstrijd

		pnt	inz
1.	PA0FEI	72	3
2.	PA0MIR	30	3
3.	PA3FOE	2	2

VHF 2mtrFM Prefixwedstrijd

		pnt	inz
1.	PA0MIR	29	3
2.	PA0FEI	6	3

UHF/SHF Landenwedstrijd

		pnt	inz
1.	PA0FEI	4	3

UHF/SHF Prefixwedstrijd

		pnt	inz
1.	PA0FEI	12	3

Hallo allemaal,
Hierbij treffen jullie de tussenstand van de VRZA Marathon 2018 per 20 April aan.

Ook deze keer zijn de deelnemers weer lekker aan de slag geweest met de VRZA Marathon.

Mocht je meer informatie willen, of willen meedoen aan de VRZA Marathon nodig ik je uit om de website <https://www.vrza.nl/wp/wedstrijden/vrza-marathon/> te bezoeken.

Iedereen heel veel plezier komende periode met de VRZA Marathon.

Uiterlijk augustus 2018 ga ik definitief stoppen met het marathon management, we hopen voor die tijd een vervanger gevonden te hebben die de taken over wil nemen. Help dus mee zoeken met ons naar een opvolger. (zie ook de advertentie elders in deze CQ-PA) Het zou toch zonde zijn als deze wedstrijd zou verdwijnen.

73! Ruud Haller de PA3RGH
Uw VRZA Marathon manager

Nieuwsbrief Locatorcontest mei 2018 nr. 3

We zijn op weg naar de 150^e Nederlandse locatorcontest. De komende maand ga ik dan ook veel aan publiciteit doen om nog meer deelnemers te krijgen. Niet alleen ik ben daar mee bezig maar er zijn ook al berichten vanuit andere amateurs richting de BES eilanden gegaan, dit ook in het kader van de 50^e WAP contest. Daarover verderop in deze nieuwsbrief meer.



Hoe en wat van de Locatorcontest.

De Locatorcontest is een contest met een zeer gemoedelijke sfeer onder de deelnemers. We proberen natuurlijk allemaal om veel verbindingen te maken maar we hebben ook allemaal tijd voor een gezellig praatje. Zeker als je iemand tegenkomt op de band die je al een poosje niet meer had gehoord. En dat moet vooral ook zo blijven. Het is op die manier ook een mooie contest om beginnende amateurs kennis te laten maken en ervaring op te laten doen met het contesten zodat ze operating practice krijgen. Op dit moment zijn echter de meeste deelnemers ten westen van de lijn Rotterdam – Breda te vinden. Dit zouden we graag anders zien. Zeker de stations uit Friesland en Flevoland willen graag meer punten verdienen. Het zou dus erg leuk zijn als er ook ten oosten van die lijn meer stations mee gaan doen. Het contestreglement vind je hier: https://www.vrza.nl/files/contests/wanlc/reglement_2018_NLC.pdf

Worked All Netherlands Locator Award

Als je 250 Nederlandse locatorvakken hebt geactiveerd kun je al een basisaward krijgen.

Op <https://www.vrza.nl/wp/certificaten/#locator> kun je meer info hierover vinden.

Met stappen van steeds 250 vakken gaat het omhoog en uiteindelijk is er zelfs een trophy award te verdienen voor 1200 vakken. Ik ben benieuwd hoeveel vakken we eigenlijk werken in één jaar van de locatorcontest. Vermelden jullie het in je volgende log erbij? Het station met het gemiddelde hoogste aantal verbindingen haalt er 50 op één avond. Ikzelf zo'n 25. Maar we hebben natuurlijk ook nog de WAP-contest en de QSO-party en dan zijn er nog niet-VRZA gebonden contesten zoals de veldagcontest of de gewone verbindingen op 2 meter of 70 centimeter die we op een "normale doordeweekse avond" maken vanuit de shack.



Mobiele stations

Al heel wat jaren doen er mobiele stations mee. Dit zijn stations die zich officieel zo hebben aangemeld. Zij delen geen volgnummer maar een boeknummer uit. Dit boeknummer is het nummer van een boek dat gebruikt kan worden bij het "sparen" van Nederlandse Locatorvakken voor het verkrijgen van het Worked All Netherlands Locator Award.

Een mobiel station mag je meerdere keren per contest werken. Je krijgt er 1 QSO punt voor maar voor elke nieuwe locator waar hij in staat krijg je een multiplier. Soms kan dat wel 4 multipliers opleveren in de locatorcontest. Voor je award heb je er dan ook in één avond 3 of 4 nieuwe vakjes bij.

PD0RWL/M

Toon, PD0RWL is dit jaar begonnen met het "mobielen". Hieronder een paar van zijn reacties.

In januari ben ik van start gegaan met maar twee locatorvakken. Eerst maar eens proberen.

Gezien het nog donker is blijf ik wat in de buurt (J021GL) en vooraf gevraagd om op de dam te mogen staan, was OK.

Opbouw en afbreken en verplaatsen en weer opbouw is wat wennen maar ook dit komt goed.

Eén accu was al snel op gezien energie levering 4 qso's. Hi Goed dat ik er nog twee accu's bij had. Maar één was genoeg.

De set is Kenwood 9030, 22 watt volgens de meter, swr de Diamond X 50 was Ok, toch 38 verbindingen gemaakt op 2 meter.



Steeds meer locatorvakken

Ben in maart in drie locatorvakken actief geweest.

Eerste was **J021HN** tussen Etten Leur, Hoeven en St. Willebrord, niet zo goede plaats maar was goed te doen. Dit met 25 watt in mobiel antenne op plakvoet op de auto.

Dan naar de volgende gegaan **J021GN**, hoefde niet af te breken kon zo verder. De mast had ik gereed gelegd incl. coax. Zo de mast op de kantelbok kon schroeven en coax naar binnen en klaar om uit te komen, we leren bij, hi.

Het andere vak was 20 a 30 meter verder rijden **J021GM** op een boereinerf.

Ook meedoen als mobiel station?

Toon heeft er veel plezier in. Om de competitie wat groter te maken is het leuk als er nog meer stations op pad willen gaan. Interesse? Meer informatie kun je bij de [contestmanager](#) krijgen.

Loggen in N1MM of met pen en papier

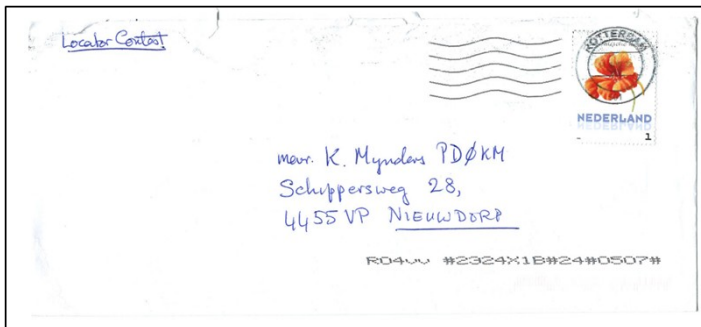
Veel amateurs loggen in het programma N1MM. Makkelijk voor hen en voor mij. Het programma rekent de uitslag meteen uit. En je kunt ook meteen een summary file toevoegen.

File→Export →Export to File (Generic) →Export to File (generic), order by Band

File → Export → Print Score Summary to File.

Vervolgens ga je nog een keer naar

Maar je kunt natuurlijk ook nog steeds ouderwets met pen en papier loggen. De afgelopen maanden heb ik van verschillende amateurs een log over de post gehad. Een leuke verrassing was dat. Dus ben je niet handig met computers, bij onze contest is dat geen probleem. Je papieren log mag je opsturen naar Karin



Mijnders PDØKM, Schippersweg 28, 4455 VP NieuwDorp. Wel ook alle stationsinformatie vermelden, de categorie en voor welke VRZA-afdeling je punten gelden.

Afdelingscompetities VRZA en VERON

In de vorige nieuwsbrief heb ik uitgelegd hoe je punten voor de VRZA afdelingsbeker kunt verdienen. Er zijn echter veel deelnemers alleen lid van de VERON. Vaste deelnemer en VERON lid, Frank PE1EWR heeft actie ondernomen en contact gehad met Theo PA1TK, de contestmanager van de VERON. Na overleg is besloten dat de NLC per 1 mei 2018 ook opgenomen wordt bij de contesten die meetellen in de VERON afdelingscompetitie. Mochten de regels daarvan nog niet bekend zijn, het reglement daarvoor kun je vinden door deze link te gebruiken :

<https://afdelingscompetitie.veron.nl/> . Contact hierover via contest@veron.nl .

QRP station PA2018FEI

Nog een vaste deelnemer in de contest is Jelke, PA0FEI. Sinds 1992 is hij al actief, eerst in de Regiocontest en nu in de Localcontest. Dit jaar werkt hij onder de call PA2018FEI.

Omdat ik het zo bijzonder vind dat hij vrij weinig verbindingen maakt maar toch elke maand trouw inzendt wil ik hem de ruimte geven om iets over hem en zijn station te vertellen. Wellicht zijn er amateurs die eens extra moeite willen doen om naar hem uit te luisteren met de horizontale antenne.

Studiejaren

Tijdens mijn studie aan de HTS (Elektrotechniek) maakte ik serieus kennis met het fenomeen zendamateur. Een van mijn klasgenoten was luisteramateur en de vader van een andere was al jaren zendamateur. Na het afronden van de studie en het vinden van werk werd een cursus zendamateur aangeschaft. Eind 1972 werd, toen nog mondeling(!), examen gedaan, wat werd beloofd met de C-licentie en de zelf gekozen roepnaam PA0FEI.

Zelfbouw

Kennis van praktische elektronica was zeker aanwezig, maar het bouwen van 2 meter spullen was duidelijk andere koek. Na veel ploeteren was in september een kristalgestuurd 2 meter FM zendertje klaar en konden de eerste verbindingen in het logboek worden geschreven. In de loop van de tijd werd het station uitgebreid met onder andere spullen voor SSB, bestaande uit een FT-200 (HF-transceiver) en een transverter naar 2 meter, welke in eerste instantie bestond uit een op tafel liggende verzameling printjes, welke met meetsnoertjes met elkaar waren verbonden. Gelukkig waren tijdens het gedenkwaardige weekend van 25 en 26 oktober 1975 de SSB-spullen klaar voor gebruik en konden 4 nieuwe landen worden gewerkt. Ook vermeldenswaardig is de zomer van 1976 welke maar liefst ruim 2 maanden lang uitstekende condities op 2 meter verschaftte.

Verder studeren en een award halen tegelijkertijd

Na 5 jaar werken vond ik het noodzakelijk een verdere opleiding te volgen, waarbij de keuze viel op de Technische Hogeschool Twente (nu Universiteit Twente). Door een zware geestelijke crash duurde de studie heel wat langer dan voorzien, maar de activiteit op zendgebied leed er niet onder. De A-licentie werd behaald, in 1982 werd mij als nummer 8 het PAMC (1.000 bevestigde Nederlandse stations) toegekend en er werd een degelijke (buizen) eindtrap gebouwd voor 2 meter.



Uitbreiding van banden

Hierna volgden enige omzwervingen (een half jaartje Israël en 7 jaar Leiden) en kwam de hobby op een wat lager pitje te staan. Vanaf het jaar 2000 kwam er duidelijk meer tijd voor de hobby en werd er wat nieuwe apparatuur binnen gehaald: een TS130V (HF), een MFJ-9406 (6 meter) en een IC202E (2 meter SSB). Het aantal banden werd uitgebreid met 4 meter, 70 cm, 23 cm en 13 (allemaal met transverters vanuit 10 meter). Ook ben ik een tijd QRV geweest op 160 meter, maar deze band is na een binnenbrandje in de TS530P niet meer beschikbaar.

QRP

Op dit moment ben ik met de volgende spullen QRV:

HF-banden: TS130V (10 watt HF en een draadantenne).

6 meter: MFJ-9406 (10 watt HF, vertical).

4 meter: transverter Spectrum Communication (20 watt HF, vertical).

2 meter: IC202E + buizen eindtrap (50 watt HF, QQE-06/40), 7 element antenne 9 meter hoog.

Voor FM is een deel van het in 1973 gebouwde spul nog in gebruik.

70 cm en hoger: transverters vanuit 10 meter. Vermogen op alle banden 5 watt of minder.

Al begin jaren 1970 raakte ik betrokken bij contesten. In die jaren bij PA0LPN/P, een groep met onder andere Bauke PA0-BUS, Luit PA0LPN en Sipke PA0SIP, welke opereerde vanuit de

omgeving van Bakkeveen (DN72g). Tijdens mijn studietijd was ik met de eigen roepnaam actief of met die van PA0THT. Vanaf 1992 was ik actief in de Regio Contest, de voorloper van de huidige Locator Contest. Aan de Locator Contest doe ik vanaf het begin mee. Zo'n 10 jaar geleden was ik ook op de HF-banden driftig aan het contesten, maar daar ben ik een beetje op uit gekeken. Verder doe ik mee aan de maandelijkse activiteitscontesten op 2 meter, 70 cm en 23 cm. Op de laatste twee banden wegens het beperkte vermogen met matige resultaten.

De 50^e VRZA WAP Contest 2018

Op zaterdag 16 juni 2018 is het zo ver. Voor de 50^e maal wordt dan de VRZA Worked All Provinces Contest gehouden van 16:00 uur tot 22:00 uur lokale tijd.

De WAP Contest is een ALL MODE Contest op VHF en UHF.

De WAP contest, (Worked All Provinces), is de laatste jaren wat aan onze aandacht ontsnapt. Is het de maand, zijn er al zo veel contesten of ligt het aan een gebrek aan publiciteit? In ieder geval gaan we er dit jaar de schouders onder zetten om er weer een gezellige bloeiende contest van te maken.



Feest!!!!

Omdat we dit jaar de 50^e contest hebben, vieren we een feestje. Elke clubstation dat zich voor deelname, vóór 31 mei 2018 opgeeft bij de contestmanager, zal door het bestuur van de VRZA een taart toegestuurd krijgen op de contestdag om deze met de contestcrew te delen. Alle afdelingsbesturen zullen een mail van mij krijgen waarin ik de aandacht vraag voor deze contest. Immers het werken van een afdelingscall levert extra punten op.

Op https://www.vrza.nl/files/contests/wap/De_50e_VRZA_WAP_Contest_2018.pdf kun je het wedstrijdreglement vinden.



bekers zijn via-via bij de winnaar terecht gekomen. Ook de certificaten zijn verstuurd aan de rechthebbenden.

Ad PA1ADG kreeg de beker tijdens een scoutingweekend, de



TECO-HIT, in 's Gravenpolder uit handen van de contestmanager uitgereikt.

De afdelingsbeker werd tijdens de afdelingsbijeenkomst van PI4ZWN in Vlissingen uitgereikt aan één van de operators, Robert PA3GEO.

Een trotse Frank PE1EWR kreeg de beker via (PA3HFJ de OM van PD0KM) in handen tijdens de afdelingsbijeenkomst van VERON Walcheren.

ECC 11 steden award.

Dit jaar is er een Fries 11 steden award te verdienen. Elke locatorcontest komt PI4FRG uit met een andere call. Een mooie kans om extra multipliers te scoren in de locatorcontest en om een call te werken voor je award. Richt je antenne dus zeker

Mei	PF2018BOL	September	PF2018DOK
Juni	PF2018HIN	Oktober	PF2018WOR
Juli	PF2018FRA	November	PF2018STA
Augustus	PF2018HAR	December	Keuze uit deze calls

ook naar Friesland!

Dit zijn de call's geldig voor het ECC 11 Steden Award, die we in de locatorcontest nog kunnen verwachten

PI4ECC is het joker station voor een gemiste maand.

<https://2018.vanplan.nl/uitje/marathon-zendamateurs---blokhuispoort-leeuwarden-37800291> en



Bekers 2017

Eindelijk zijn ze uitgereikt, de bekens van de locatorcontest van 2017. Een enkele beker is per post verstuurd en andere

De 50^e VRZA WAP Contest 2018

Door Karin Mijnders PDOKM

Op zaterdag 16 juni 2018 is het zo ver. Voor de 50^e maal wordt dan de VRZA Worked All Provinces Contest gehouden. De WAP Contest is een ALL MODE Contest op VHF en UHF.

Feest!!!!

Omdat we dit jaar de 50^e contest hebben, vieren we een feestje. Elke clubstation dat zich voor deelname, voor 31 mei 2018 opgeeft bij de contestmanager, zal door het bestuur van de VRZA een taart toegestuurd krijgen op de contestdag om deze met de contestcrew te delen.

Datum

Zaterdag 16 juni 2018
1400-20.00 UTC (16.00-22.00 LT)

Deelname

Aan de 50^e WAP contest kan worden deelgenomen door Nederlandse (inclusief de BES eilanden) en buitenlandse zend- en luisteramateurs en groepsstations in de volgende secties.

- Sectie A: All band (6m + 4m + 2m + 70cm en hoger), all mode voor multi operators.
- Sectie B: All band (6m + 4m + 2m + 70cm en hoger), all mode voor single operators.
- Sectie C: 2 m en 70 cm band voor N-amateurs (single).
- Sectie D: All band (6m + 4m + 2m + 70cm en hoger), all mode voor luisteramateurs.

Verbindingen

Voor de contest tellen alleen de verbindingen mee die zijn gemaakt binnen de geldende tijden en waarvan alle gegevens correct zijn uitgewisseld. Dubbele en crossband verbindingen en verbindingen gemaakt via relaisstations e.d. mogen niet worden meegeteld.

Elk station mag één maal per band worden gewerkt.

Voor sectie D geldt dat van het aantal gehoorde stations niet meer dan 50% gehoord mag zijn in QSO met éénzelfde tegenstation.

Uitwisselen

Met elk station dient te worden uitgewisseld:

- Rapport en volgnummer (per band met 001 beginnen)
- Voor een station binnen de Nederlandse grenzen de afkorting van de provincienaam van waaruit wordt gewerkt. Dit zijn; GR= Groningen, FR= Friesland, DR= Drenthe, OV= Overijssel, GD= Gelderland, FL= Flevoland, UT= Utrecht, NH= Noord-Holland, ZH= Zuid-Holland, ZL= Zeeland, NB= Noord-Brabant, LB= Limburg.
- Voor alle stations buiten de Nederlandse grenzen de QTH- locator van waaruit wordt gewerkt.

Multipliers

Als multipliers tellen per band;

- De gewerkte provincie.
- De prefixen PJ4, PJ5 en PJ6
- Het clubstation PI4VRZ/A van de VRZA.
- Het clubstation PI4CQP/A van de redactie van CQPA.
- Alle 14 VRZA afdelingsstations; Achterhoek PI4AVG, Oost-Brabant PI4EHV, Flevoland PI4FLD, Gooi PI4VGZ, Groningen PI4GN, Haaglanden PI4DHG, Helderland

PI4ADH, Kagerland PI4KGL, Noord-Limburg PI4VNL, Zuid-Limburg PI4ZLB, Zuid-West Nederland PI4ZWN, Zuid Veluwe PI4EDE, IJsselmond PI4YSM, Twente PI4TWN

(De afdelingsstations kunnen tijdelijk een speciale call gebruiken) De clubstations die zich hebben aangemeld zullen vanaf 10 juni 2018 op de website vermeld worden.

Qso punten.

Ieder Nederlands station, ook de stations van de BES eilanden Bonaire PJ4, St. Eustatius PJ5 en Saba PJ6, is 10 qso punten waard, ieder buitenlands station 1 punt



Score

De score is het totaal aantal QSO punten van alle banden bij elkaar opgeteld, maal het totaal aantal behaalde multipliers van alle banden bij elkaar opgeteld.

Logs

Van de tijdens de contest gemaakte verbindingen moet per band een log worden gemaakt waarin moet worden vermeld;

- Per verbinding: Tijd (UTC), call, band, beide cijfergroepen met de provincie of locator van het tegenstation en de mode.
- In de sectie D: Tijd (UTC), call, band, rapport, provincie of locator van het gehoorde station en de call van het tegenstation.

Log inzendingen dienen vergezeld te gaan van een voorblad waarop minimaal de volgende gegevens vermeld dienen te staan:

- Call van het deelnemende station.
- Provincie van waaruit wordt gewerkt.
- Naam en adres van de (first) operator en eventueel /A adres.
- Eventuele calls en namen van second operators.
- De sectie waarin wordt deelgenomen.
- Gebruikte apparatuur met gebruikte vermogen.
- Lijst met de gebruikte multipliers.
- DE PUNTEN BEREKENING.
- Ondertekend "FAIRPLAY" statement.

Prijzen

Voor elke sectie zijn de volgende prijzen beschikbaar:

- Een trophy voor de winnaar;
- Een aandenken voor elke deelnemer met minsten 10 verbindingen.

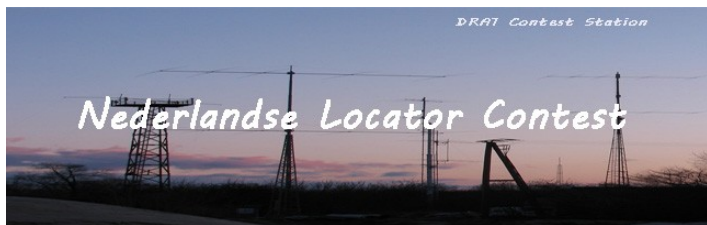
Logs dienen uiterlijk 2 weken na de contest in het bezit te zijn van de contestmanager.

VRZA Contestmanager Karin Mijnders, Schippersweg 28, 4455 VP, Nieuwdorp

Of via e-mail; contestmanager@vrza.nl

In alles waarin dit reglement niet voorziet wordt beslist door de contestmanager.

Best 73, Karin PDOKM



Uitslag 147e NLC april 2018

Call	Qso,s	Qso score	Multi plier	Score	VRZA afd.	Afd pnt
Sectie A Multi Multi						
PI4SRN	89	90	71	6390		
PI4Z	71	106	49	5194		
PI4ZWN	45	67	33	2211	ZWN	10
PF2018SLO	49	49	38	1862		
PI4HLM	42	52	35	1820		
Sectie B Multi, Single						
PD2KMW	65	71	58	4118		
PE1EWR	52	100	37	3700		
PA1ADG	40	50	38	1900		
PA5HE	29	31	33	1023		
PD9MK	26	32	27	864		
PA1X	22	22	25	550		
PD3WDK	15	15	17	255		
PA0MIR	10	10	12	120		
PA2018FEI	8	10	12	120		
Sectie C Multi 2meter						
PI4CG	90	108	57	6156		
PI4DEC	88	95	60	5700		
PI4ZHE	66	78	48	3744		
Sectie D Single, 2meter						
ON4ATA	32	70	15	1050		
ON3TNT	30	68	13	884		
PD0KM	23	32	16	512	ZWN	5
PB2Z	20	20	19	380		
PH2M	20	20	19	380	Kagerland	4
PE1KFC	14	14	15	210	Kagerland	3
PA0RTV	13	13	14	182	Haaglanden	3
PA3BDG	12	12	13	156	Kagerland	3
PE1PYZ	9	9	10	90	Kagerland	2
PD2AM	6	6	7	42		
PH0DV	3	3	4	12	Flevoland	1
PD0JBZ	2	2	3	6	ZWN	1
PG5V	1	1	2	2		
Sectie F Single, 6-4 m						
PH2M	10	10	11	110	Kagerland	2
PA8VK	9	9	10	90	Kagerland	2
PA3BDG	8	8	9	72	Kagerland	2
PG5V	6	6	8	48		
PE1KFC	6	6	7	42	Kagerland	2
Sectie H Single, 433 MHz en hoger						
PG5V	24	50	17	850		
PH2M	19	29	17	493	Kagerland	4
PD0KM	14	20	11	220	ZWN	3
PA3BDG	9	9	9	81	Kagerland	2
PA0RTV	5	5	6	30	Haaglanden	1
PE1KFC	5	5	6	30	Kagerland	1
Sectie J Mobiel						
PD0RWL/m	72	80	33	2640	ZW-Nederland	15
PA3DEW/m	65	75	31	2325	??	13
Sectie I SWL stations						
PA9565	3	3	4	12		
Sectie J mobielstation						
J PD0RWL/m	65	86	29	2494	ZWN	14

Dit is de stand na 4 contesten

	Punten
Zuid West Nederland (PI4ZWN, PD0KM, PD0RWL/m, PD0JBZ)	129
Kagerland (PI4KGL, PA1ENG, PH2M, PE1KFC, PA3BDG, PE1PYZ, PA8VK)	106
Haaglanden (PA0RTV)	15
Flevoland (PH0DV)	2

Vorig jaar trof je hier ook de afdelingen Friesland, Amstelland en West Brabant aan. Deze afdeling zijn op dit moment slapend en kunnen dus geen punten verdienen.



Sectie	Call	punten
144. Multi		
A	PI4SRN	22462
A	PI4Z	17862
A	PI4ZWN	8001
A	PI4HLM	7263
A	PI4FRG	4902
144. Single		
B	PD2KMW	11711
B	PE1EWR	11106
B	PA1ADG	7372
B	PA5HE	5076
B	PD9MK	3438
B	PA1X	1298
B	PD3WDK	810
B	PA2018FEI	262
B	PA1ENG	255
B	PA0MIR	120
144. Multi		
C	PI4DEC	19155
C	PI4CG	18576
C	PI4ZHE	13066
C	PI4VPO	5272
C	PI4KGL	600
144. Single		
D	ON4ATA	3935
D	ON3TNT	3167
D	PD0KM	2684
D	PH2M	2130
D	PA5JSB	1821
D	PE1KFC	968
D	PA0RTV	685
D	PA3BDG	486
D	PB2Z	380
D	PA1MJ	245
D	PA7XG	236
D	PD1BDP	191

D	PE1PYZ	90
D	PD2AM	54
D	PA0INA	42
D	PH0DV	21
D	PD0JBZ	6
D	PG5V	4
6+4 Multi. Multi		
E	PI4D	848
6+4 Multi. Single		
F	PH2M	442
F	PA3BDG	134
F	PA8VK	126
F	PE1KFC	112
F	PG5V	72
F	PA1MJ	2
430+h. Multi		
G	PI4KGL	42
430+h. Single		
H	PG5V	2014
H	PH2M	1612
H	PD0KM	880
H	PA3BDG	243
H	PA5JSB	218
H	PE1KFC	148
H	PA0RTV	58
SWL's		
I	PA9565	18
Mobiel		
J	PD0RWL/m	8354
J	PA3DEW/m	3575



Afdeling 't Gooi

- Di 22/05 Afdelingsbijeenkomst
- Di 29/05 Presentatie van Hans van der Honing - PA1A
- Di 05/06 Afdelingsbijeenkomst
- Di 12/06 Afdelingsbijeenkomst
- Di 19/06 Afdelingsbijeenkomst
- Di 26/06 Avondje PA3FYM
- Di 03/07 Afdelingsbijeenkomst

Op 29 mei geeft Hans van der Honing - PA1A een presentatie van zijn manier van vrijetijdsbesteding. Hans is al een aantal jaren enthousiast contester maar bouwt ook veel zelf, waaronder een aardige QRO eindtrap voor HF, een eigen huis en natuurlijk zijn masten met bij behorende antennes. Zoals full-size 40 meter beam en de daar bij behorende masten. Zijn laatste masten project is een draaibare vrijstaande mast van zeker 125 Feet hoog. Hans gaat in zijn presentatie vertellen hoe hij dat doet. Een zeer bijzondere avond voor iedereen die wil weten hoe een echt HF station er uit zou kunnen zien !!!

Zie ook: <http://www.pi4rcg.nl/2018/04/16/29-mei-20-00-uur-lezing-pa1a-over-zijn-manier-van-hobby-bedrijven/>

Voor 26 juni staat Remco - PA3FYM op de agende. Het onder-

werp wordt een verrassing, want zelfs Remco weet nog niet wat hij ons gaat voorschotelen.

Op de (gewone) donderdagavonden zijn de zelfbouwavonden. We beschikken over diverse gereedschappen. Heeft u nog gereedschap / meetapparatuur over, doneer het dan aan de club in plaats van het jaren lang ongebruikt op de plank te laten staan. Op deze manier help je de club en mede amateurs. Ook deze avond begint om 20:00.

Zie ook: <http://www.pi4rcg.nl/2012/09/29/op-de-donderdag-zelfbouwavond/> en <http://www.pi4rcg.nl/zelfbouw/>

De bijeenkomsten worden, sinds 10 februari 2015, aan de Franciscusweg 18, 1216 SK, in Hilversum (Kerkelanden) gehouden. Vanaf de Diependaalselaan op de rotonde de afslag Kerkelanden nemen. 1e weg links, de Franciscusweg, in. Vervolgens 1e weg rechts. Een parkeerplaats zoeken. Bij nummer 18 naar binnen lopen. Het is niet de bedoeling om in het steegje te parkeren. Voor de route zie: <http://www.pi4rcg.nl/route-naar-de-radiokelder/>

Alle vorderingen van het onderkomen zijn ook te volgen via FaceBook: <http://www.facebook.com/Radio.Club.Gooi> ."Like" deze pagina, zodat men op de hoogte wordt gehouden van het laatste nieuws.

Het verdere verloop van de afdelingsactiviteiten kan vernomen worden in de ronde van RCG op donderdagen om 21.00 op 145.225 Mhz en op de RCG-website <http://www.pi4rcg.nl>.

Graag tot ziens op een van de avonden in de locatie aan de Franciscusweg 18 in Kerkelanden (Hilversum).

VRZA afd. Zuid-Veluwe

Op dinsdag 12 juni organiseren de VRZA afd. Zuid-Veluwe en de VERON afd. Wageningen weer een antennemeetavond. We bekijken nog even of die op de hei of bij ons clubhonk de kantine van de korfbalvereniging C.K.V Reehorst, Langekampweg 4, 6715AV in Ede wordt gehouden.

E.e.a. zal ook afhankelijk van het weer zijn zoals u begrijpt. Houd daarom de website en de nieuwsbrief in de gaten. De website en de nieuwsbrief lopen op het moment wat achter m.b.t. de laatste nieuwtjes en updates omdat Rikus PDOIAZ onze redacteur en webmaster nog herstellende is van een vervelend ziekbed. We hopen uiteraard dat Rikus spoedig herstelt en wensen hem van harte beterschap.

Ook kunt u zich melden in de Valleironde (zie hieronder) voor de laatste updates. Evenals in de vorige jaren zorgen we ervoor dat er relatieve veldsterktemetingen gedaan kunnen worden aan HF, VHF en UHF antennes. Een mooie gelegenheid om uw campingantennes voor de vakantie eens te controleren. Geef van tevoren wel even op wat u gemeten wilt hebben en op welke frequenties.

Tevens kunnen QSL kaarten worden opgehaald/afgegeven en tijdschriften worden geleend of teruggebracht.

Luister ook op maandag 11 juni om 20:30 naar de gebruikelijke uitzending van PI4EDE/PI4WAG op 145,250 MHz waarin de laatste nieuwtjes worden meegedeeld.

Website van de afd. <http://pi4ede.datastar.nl/>



CQ Amateur Radio may 2018

PJ2T, W1FJ, and the Curacao Half-Century CQWW Celebration: by Geoff Howard, W0CG/PJ2DX; From Casual Weekend DX Station to Remote Contesting Station: by Tariq Mundiya, N2QV; A "Virtuous Cycle" Hams and Scientists Helping Each Other: by Rich moseson, W2VU; LED Replacements for Fluorescent Lamps: Caution: "Direct Plug-In Replacements" Often are Not: by Irwin Math, WA2NDM; Are Cheap Chinese Radios Good for EmComm and the Hobby?: by Walt Palmer, W4ALT; Foxhunters Will Track Transmitters in Truckee: by Joe Moell, K0OV; Harvesting Old Parts: To Keep or Not To Keep?: by Wayne Yoshida, KH6WZ; <http://www.cq-amateur-radio.com> [CQ Communications, Inc, 25 Newbridge Road Hicksville, NY 11801, Tel (+1)516-681-2922; 800-853-9797]



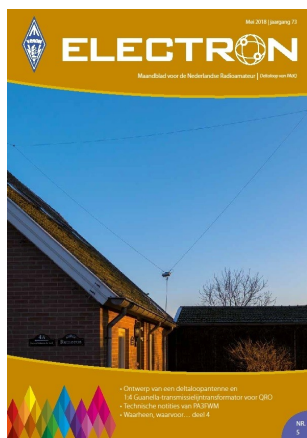
und Ladeumschaltung: von frank G. Sommer, DC8FG; E₂-Saison auf 6 m vor der Tür: von Dr.-Ing. Werner Hegewald, DL2RD; QSL in Papierform und digital (1): von Dr.-Ing. Werner Hegewald, DL2RD; FT8-DXpedition-Modus: von Dipl.Phys. Thomas Herrmann, DL1AMQ; Strom- und Stralungskopplung bei Mehrbandantennen im Vergleich: von Dr. Cristoph Kunze, DK6ED; Faltdipol für das 6-m-Band: von Jürgen Carow, DF3OL; Automatischer Send-Empfangs-Antennenumschalter mit HF-VOX: von Tom Schönfelder, DL5ABF; <http://www.funkamateurl.de> [Theuberger Verlag GmbH: Berlinerstrasse 69, 13189 Berlin, BRD, tel 0049-30-44669460,

Practical Wireless, may 2018

Review: The Ailunce HD1 144/430 MHZ Dual-Band DMR Transceiver: by Tim Kirby, G4VXE; Leixen VV898 Dual-Band FM Mobile: by Tony Jones, G7ETW; The Radioddy GD-77: by Tim Kirby, G4VXE; DX in the Cold: by Steve Telenius-Lowe, PJ4DX; JOTA Code Oscillator & Bat Detector Kit: by Geoff Theasby, G8BMI; Valve & Vintage: Marine Sets: by Ben Nock, G4BXD; 144MHz FT8: What a Month: by Tim Kirby, G4VXE; The Simple Sixty: by Ian Liston-Smith, G4JQT: A



Return to the Hobby: by Lee aldrige, G4EJB; A New Pi and GPS: by Mike Richards G4WNC; Variable Audio Bandpass Filter: by Eric Edwards, GW8LJJ; Beacons: by Colin Redwood, G6MXL; Digging down into the Reverse Beacon Network: by Martin Waller, G0PJO; Homemade Rotator Controllers: by Jonathan Hare, G1EXG; Coronar Holes: by Steve White, G3ZVW; [Practical Wireless Subscriptions, Unit 8, The Old Mill, Brook Street, Tring, Hertfordshire HP23 5EF; pw@webscribe.co.uk Tel: 01442 820580 <http://www.mysubcare.com>]

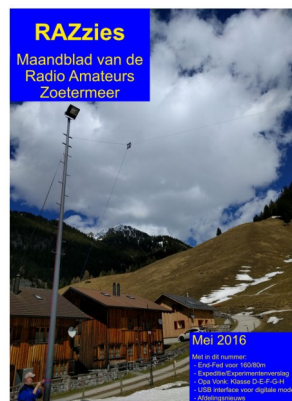


Electron mei 2018

Technische notities van PA3FWM: door Pieter-tjerk de Boer, PA3FWM; Ontwerp van een delto-loopantenne en 1:4 Guanella-transmissielijn transformator voor QRO: door Hans Remeus, PA0Q; Waarheen, waarvoor...deel 4 (alles over vossenjagen ARDF): door Jan Hoek, PA0JNH; 160m-band overzicht Region 1 rev-10 25 maart 2018; Uitslag PACC 2018; <http://www.veron.nl> [VERON: Postbus 1166, 6801 BD Arnhem, tel: 026-4426760]

Funk-Amateur (Duits) mai 2018

DLOZZF/am: Amateurfunkflug im Zeppelin zur Ham Radio: von Dpl.-Ing. Wolf Dieter Roth, DL2MCD; Störungen im ISM-Band aufgespürt: von Fran G. Sommer, DC8FG; Paloran 200 – große, passive Schleifenantenne für den Empfang: von Alfred Klüss, DF2BC; SDR in der gehobenen Mittelklasse: Icom IC-7610 (1): von Bernd Petermann, DJ1TO; Praktische Einsatzmöglichkeiten für den Raspberry Pi in Shak: von André houllard, LX1LW; Universeller Spektrumanalysator FPC1500 von Rohde & Schwarz: von Dipl.-Ing. Harald Arnold, DL2EWN; Vektorieller Antennenanalysator FA-VA5 für 10 kHz bis 600 MHz (2): von Michael Knitter, DG5MK; Teslameter für statische und dynamische Magnetfeldmessungen: von Michael Franke; Automatische Akkumulatort-



Razzies, mei 2018

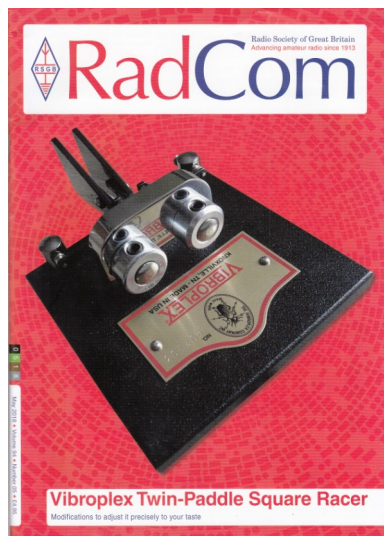
End-Fed voor 160/80 meter; Expeditie/Experimenten verslag; Opa Vonk & Pim; Goedkoop digita USB interface: by Kevin Loughin, KB9RLW; Meld je aan en ontvang de Razzies zodra er een verschijnt.. <https://www.pi4raz.nl/razzies/>

QST, (Engels), may 2018

Printed Circuit Board Antenna Traps for HF: by John Portune, W6NBC; A Remote RF-Level Annunciator: by Ron Lisiecki, WB6FDY; The Supper Slinky Inverted-L antenna for Top Band: by Dave Ahlgren, K1BUK; A Motorized Inverted-L Antenna for 80 – 10 Meters: by Don Crosby, W1EJM; There are a Number of Ways to Increase the Gain of a Yagi: by Joel R. Hallas, W1ZR;



APRS on the Grand Tour: by Rick Miller, N1RM; Classic Radio: The Collins KW-1: King of the transmitters: by John Ellis, NP2B; A Portable Gain Antenna for 50 MHz: by Jon Jones, NOJK; [QST; 225 Main St, Newington, CT 06111-1494 , USA tel: 860-594-0200] www.arrrl.org/qst



Radcom, (Engels), may 2018

ARISS contact at YOTA 2017: by Ciaran Morgan, MOXTD; Antennas: by Mike Parkin, GOJMI; FT8-can we predict openings and path?: by Steve Nichols, GOKYA; Design Notes about Matching: by Andy Talbot, G4JNT; 472 (and other bands) the lazy way: by Roger Laphorn, G3XBM; A Vibroplex Twin-Paddle, Square Racer Modification: by Terry Grice, GM4PSL; A frequency agile, WSPR Tx/Rx system using Raspberry

Pi3: by Bob Cowdery, G3UKB; Last Man of Spark: by Giles Read, G1MFG; The American Morse Equipment Porta Paddle-II Kit: by Martin D Waller, G0PJO; Bridging the Atlantic: The First short wave trans-Atlantic amateur radio contacts launched a major Communications revolution.: by Dr. Bruce Taylor, HB9A-NY; Radcom: Headquarters and Registered Office, 3 Abbey Court, Fra-ser Road, Priory Business Park, Bedford MK44 3WH, Telephone 01234 832 700. <http://www.rsgb.org>

Sprat,(Engels) issue 174 Spring 2018

The Iron Fist, A 5W CW Tx from top band to ten metres: by Andy G0FTD; Simple Wideband RF Amplifier: by Phil Stevens G3SES; A paper clip auto keyer: by peter Howard G4UMB; The CRTR: A ceramic resonator regenerative transceiver for 7 MHz: by Peter Parker, VK3YE; A Rare Find in the Q-QRP Club Sales Bins!: by pete Juliano, N6QW; QRP ATU/SWR Indicator: by Colin Weaving, M3WCK; Simple Analogue Frequency-Readout: by Dirk Krause, DL1GKD; A Versatile Valve Tester: by G3IXZ; [G-QRP 9 Highlands Smithy Bridge Littleborough, Lanes. Tel +44 1706 377688 Home page: www.gqrp.com]



RAKETLANCERING BEÏNVLOEDT PROPAGATIE.

In augustus 2017 genereerde een SpaceX Falcon 9 high altitude raket, gelanceerd vanaf vliegbasis Vandenberg, een gigantische cirkelvormige Shock Acoustic Wave (SAW) in de ionosfeer die een oppervlakte bestreek die vier keer zo groot was als de Amerikaanse staat Californië. De raket stuwde vrijwel verticaal een lichtgewicht satelliet naar zijn baan op 720 km boven de aarde. Deze baan ligt hoger dan van de meeste Low Earth Orbit (LEO, lage baan) satellieten, en een team wetenschappers analyseerde de effecten van de raket terwijl deze een gat in de atmosfeer boorde zo'n 5 minuten na de lancering. Lanceringen van raketten die grote hoogten bereiken kunnen tijdelijke ef-



fecten hebben op de ionosferische propagatie. Dat noemt men anthropogenic space weather events. Zulke veranderingen in de ionosfeer kunnen invloed hebben op HF propagatie (reflecties) of de nauwkeurigheid van GPS positionering beïnvloeden. Wetenschappers die het event analyseerden noteerden SAWs die zich gedurende 20 minuten uitbreidden, met een snelheid van 2400 km/uur. Het was de grootste door een raket veroorzaakte cirkelvormige SAW die ooit geregistreerd werd, ongeveer 1500 km in diameter. De uitlaatgassen van de raket veroorzaakten ook nog eens een gigantisch ionosferisch plasma gat, dat zich geleidelijk weer sloot. Lees meer hierover op Earth & Space Science News. Verwachtte je een verandering in de HF propagatie of satelliet communicatie in de ochtend na de lancering van de SpaceX? Om 2:51AM PDT op 24 augustus 2017 lagen de meeste amateurs in het westen van Amerika nog op één oor. Amateurs kunnen in de toekomst nog meer gelegenheden verwachten om de effecten rond door raketten veroorzaakte ionosferische veranderingen te onderzoeken, omdat er nog wel een paar meer aan staan te komen. Kunnen ionosferische schokgolven zorgen voor onvoorspelbare communicatiemogelijkheden voor amateurs in het hoge HF of lage VHF frequentiegebied? Laten we de atmosfeer in de gaten houden tijdens toekomstige lanceringen! Bron: pi4raz.nl

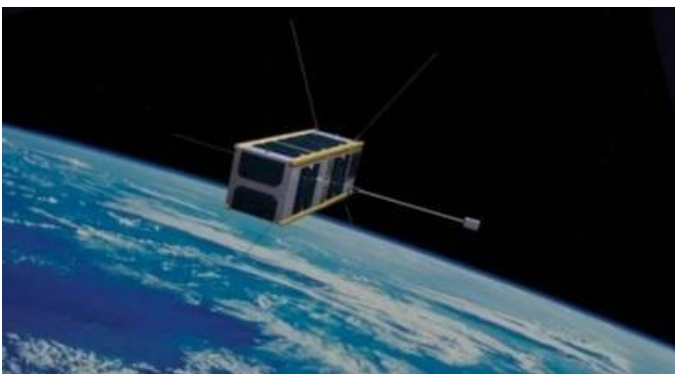


Nederlandse Defensie wil 6 MHz aan ruimte claimen in frequentieband slimme meters.

Het Nederlandse ministerie van Defensie wil 6 MHz aan frequentieruimte claimen in de 450 MHz-band. Die band is nu in gebruik voor slimme meters met simkaarten die werken met de cdma450 standaard. Defensie wil de frequentie gebruiken voor onderlinge communicatie, blijkt uit de reactie op een consultatie van Defensie die door Telecompaper is ontdekt. Daarbij wil Defensie 6 MHz van de beschikbare 20 MHz aan ruimte in die frequentieband hebben voor gebruik met portofoons. "Deze band lijkt hiervoor geschikt", schrijft Defensie. Een exacte techniek heeft het ministerie nog niet bepaald. "Vooralsnog wordt daarbij de DMO communicatiemode als meest prominente gebruik voorzien. Lte zal mogelijk als standaard worden gebruikt, maar ook andere Defensie specifieke standaarden worden overwogen." Frequentieruimte in die band heeft als voordeel ten opzichte van hogere frequenties dat deze een beter bereik biedt en dat het signaal beter doordringt in gebouwen en door natuurlijke barrières. Daar staat tegenover dat deze ruimte niet geschikt is voor een hoge bandbreedte. Dat maakt de frequentieruimte geschikt voor communicatie van weinig data van machines binnenshuis, waaronder slimme meters. De frequentie zit rond die van veel afstandsbedieningen, die werken op 433 MHz. De consultatie gaat erover dat de het ministerie van Economische Zaken de licentie voor de frequentie aan energieleveranciers met 4 jaar wil verlengen. Die loopt nu af in november 2020. Diverse partijen pleiten voor een verandering. De Britse Joint Radio Company, die de belangen van energiebedrijven behartigt, pleit voor een langere vergunning dan 4 jaar, omdat het telkens moeten wisselen van frequenties voor slimme meters zou leiden tot hogere kosten voor energie.

Bron: [Tweakers.net](https://tweakers.net)

Agentschap Telecom verleent ruimtevaartvergunning aan Hiber.



Agentschap Telecom heeft een ruimtevaartvergunning verleend aan Hiber. Met deze vergunning mag Hiber vanuit Nederland satellieten tot 2000 kilometer boven het aardoppervlak exploiteren. Hiber wordt hiermee de 5de vergunninghouder binnen de Wet ruimtevaartactiviteiten. Hiber verwacht de 1ste satelliet in juli vanuit India te lanceren en de 2de satelliet in augustus vanuit Amerika. Daarmee komt dit jaar het aantal satellieten die onder Nederlandse wetgeving vallen en zich in een baan om de aarde bevinden op 16 satellieten. Hiber werkt aan een netwerk van 50 kleine satellieten die gezamenlijk ervoor moeten zorgen dat overal ter wereld IoT connectiviteit

beschikbaar is: niet alleen in steden en dichtbevolkte gebieden, maar vooral ook in afgelegen delen van de wereld. De technologie van Hiber maakt het mogelijk om diensten aan te bieden voor het bestrijden van klimaatverandering en illegale visvangst, het volgen van vee en het efficiënter laten groeien van gewassen via precisie mesting en irrigatie. Daarnaast helpen ze ook bij het beheer, lokaliseren en monitoren van zware machines, trailers en spoorwagens. De techniek die wordt gebruikt zorgt ervoor dat de batterij van apparatuur op de grond langer meegaat. Daardoor wordt het overbodig om regelmatig zelf ter plaatse te zijn. Hiermee wordt bedrijven betrouwbare monitoring en tracking geboden tegen laag energieverbruik en lage kosten. Voor meer informatie, zie Hiber Global. <https://hiber.global/>, Agentschap Telecom is toezichthouder op de Wet ruimtevaartactiviteiten. Dat betekent dat we zorgen dat ruimtevaartactiviteiten onder Nederlandse wetgeving veilig plaatsvinden. We willen voorkomen dat er schade wordt toegebracht in de ruimte en op aarde. Bron: agentschaptelecom.nl

Dragon van SpaceX beëindigt derde succesvolle missie met plons in oceaan.



Een Dragon-capsule van de Amerikaanse raketbouwer SpaceX is zaterdag om 21:00 Nederlandse tijd succesvol geland in de Stille Oceaan. Vijf en een half uur eerder was de capsule losgekoppeld van het ISS, waar ze sinds 4 april op haar 3de bevoorradingsmissie was. De Dragon capsule landde met 1.800 kilogram materiaal aan boord dat men in het ISS niet meer nodig heeft of dat naar de aarde moest terugkeren om te worden hersteld. Naast bevoorrading wordt de Dragon ook gebruikt om experimenten uit te voeren in het ISS. Tijdens deze missie was er onder meer een laboratorium ingericht met muizen, om te achterhalen hoe de knaagdieren reageren op micro zwaartekracht. Daarnaast waren er experimenten om stormen, kankerbehandelingen en het verzamelen van brokstukken in de ruimte te bestuderen. De Dragon van SpaceX is momenteel de enige transportcapsule die in staat is om intact naar de aarde terug te keren. Bron: hln.be

SpaceX lanceert donderdag (10 mei, red.) satelliet met booster die vaker wordt hergebruikt.

SpaceX heeft bekendgemaakt dat het donderdag de Bangabandhu Satellite-1 zal lanceren met een nieuwe, geavanceerde versie van de Falcon 9 raket. Het gaat om een zogeheten block 5-booster, die in vergelijking met de huidige boosters veel vaker zal worden hergebruikt. Op 10 mei wordt de Bengalese



satelliet gelanceerd vanaf het Kennedy Space Center in Florida, de vuurdoop voor de block 5. Enkele dagen geleden is de booster al getest waarbij alleen de motoren zijn ontstoken. SpaceX maakte toen bekend dat het vehikel de test goed heeft doorstaan en dat er enkele dagen nodig waren om de data te analyseren. Dat leverde kennelijk geen problemen op, aangezien het bedrijf van Elon Musk de lanceerdatum op donderdag heeft vastgesteld. Het grote verschil tussen block 5 boosters en versies die nu nog worden gebruikt, is dat de nieuwe booster veel vaker opnieuw zal worden gebruikt voor lanceringen. De eerste rakettrappen van Falcon 9 raketten zijn in de afgelopen tijd vaak opgevangen en weer hergebruikt, maar deze individuele boosters hebben in totaal nooit meer dan 2 lanceringen meegemaakt. De block 5 booster moet in staat zijn om 10 lanceringen te voltooien, en wellicht zelfs 100 lanceringen als er bepaalde vernieuwingen worden aangebracht. Daarmee zal deze nieuwe booster een niet onbelangrijke bijdrage leveren aan het goedkoper maken van de SpaceX lanceringen. Om het veelvuldig hergebruiken van de nieuwe boosters mogelijk te maken, zijn bij deze nieuwe versie een aantal verbeteringen doorgevoerd. Zo kunnen de poten van de booster, die worden gebruikt bij de verticale landingen, worden ingeklapt om het onderdeel sneller te kunnen bergen. Verder is een nieuw vluchtcontrolesysteem toegevoegd, waardoor er minder brandstof nodig is voor de landingen. Ook wordt een herbruikbaar hitteschild voor onder meer de motoren toegevoegd en een bescherm laag zodat de booster tijdens de terugkeer in de dampkring beter bestand is tegen de hitte. De motoren van de block 5 booster hebben zo'n 8% meer vermogen. Visueel is er weinig veranderd, behalve dat het verbindingsstuk die beide rakettrappen met elkaar verbindt, bij block 5 zwart is.

Bron: Tweakers.net

Einde registratie ID via DMR MARC.

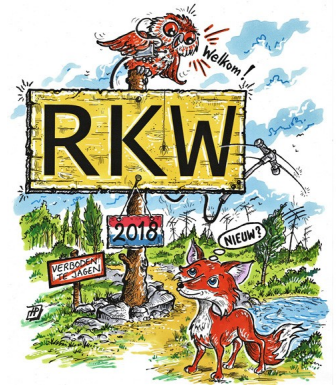


Na jaren komt er een einde aan de DMR ID registratie via DMR MARC. Het Europese DMR-ID registratie systeem neemt de registratie over voor de gehele wereld. Ook wordt de database aangepast aan de EGDPR privacy regelgeving. Overbodige data

zal worden gewist en bij een nieuwe aanmelding hoeft dit niet meer te worden verstrekt. Een ID in Nederland aanvragen blijft gewoon verlopen via: <https://www.hamdigitaal.nl/dmr-id-aanvragen-informatie/>. Bron: hamdigitaal.nl

Radiokampweek.

Vorige week werd de 55e VRZA Radiokampweek georganiseerd op Streekpark Klein Oosterwijk te Oosterwijk. Hoogtepunt voor veel zendamateurs zal de Radiomarkt zijn die traditiegetrouw op Hemelvaartsdag, vorige week donderdag, heeft plaats gevonden en velen nog kennen als De Jutberg. Dit jaar waren alle 60 kramen bezet, dus het werd een drukke markt. Dat gold ook voor de plekken die bestemd waren voor de kofferbak verkoop. Een kofferbak plaats reserveren was niet mogelijk. Er was ook een repeater geplaatst op het terrein met de roepletters PI2RKW die uitzond op de frequentie 438.1250 MHz (ingang op -7.6 MHz). Deze repeater had voldoende bereik in het gebied waar alle activiteiten plaatsvonden. Voor bezoekers van de markt was parkeren en de toegang gratis. De meeste informatie stond ook op de website radiokampweek.nl. Bron: hamnieuws.nl (aangepast -red).



Telecommunicatiewaakhond slaat aan op "Stuur ons verdachte LED lampen!"

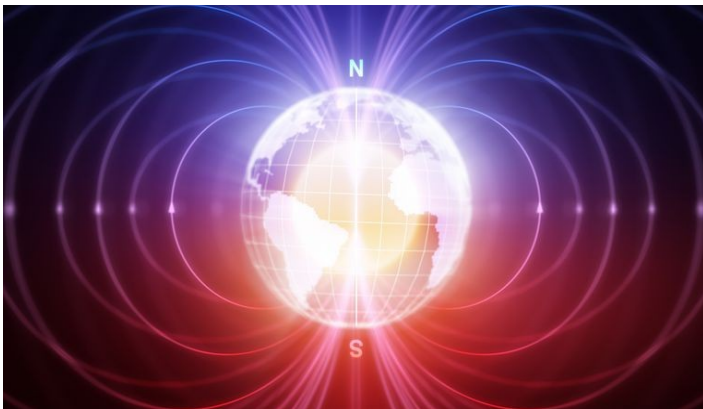


Wat voorafging: de DARC (Deutscher Amateur-Radio-Club) klaagde in september 2017 in een persbericht over de duidelijk toenemende storingen in het radioverkeer, draadloze diensten en zelfs in de DAB ontvangst. Zij wijzen niet correct ontstoorde LED-lampen als schuldige aan. Elektor heeft van die LED-lampen (en later ook LED-strips) onderzocht en kon dit bevestigen. De telecommunicatiedienst verwelkomt hun oproep om ons verdachte LED-lampen toe te sturen, zodat ze die kunnen controleren. Enkele dagen geleden nam de Bundesnetzagentur, die belast is met het toezien of producten die op de markt verschijnen voldoen aan de EMVG, contact op met de Elektor. Zij zijn blij met hun inspanningen om storende LED-lampen te identificeren. De dienst verwees daarbij naar het artikel EMC-storingen door LED-lampen in het maart/aprilnummer van

Elektor Magazine en verwelkomde speciaal de uitnodiging aan de lezers om verdachte lampen toe te sturen. Verder wil de dienst graag op de hoogte worden gebracht, als er storende lampen worden gevonden. Zij willen dan een onderzoek instellen en deze producten van de markt halen, als ze nog worden aangeboden. Dat is nogal wat! Ze geven daar graag gehoor aan en roepen daarom alle lezers en alle zendamateurs nogmaals op: Stuur verdachte LED lampen op! Stuur dus de LED lampen naar de Elektor, als u aanwijzingen hebt dat ze radiostoringen veroorzaken. **Adres:** Elektor International Media BV Postbus 11 6114 ZG Susteren. Voeg een briefje met de tekst "EMC LED lamp" bij, zodat men op de postkamer begrijpt wat de bedoeling is. Het zou fijn zijn, als u uw inzending ook via e-mail meldt aan redactie@elektor.nl met als onderwerp "EMC -LED-lamp". Ze controleren de lamp dan, publiceren een update als dat nodig is en informeren de telecommunicatiedienst.

PS: Dit geldt trouwens ook voor combinaties van LED strips met netvoeding, waarbij ook EMC problemen kunnen opduiken, zoals beschreven in het artikel Over LED strips. in het mei/juni nummer van Elektor Magazine. Bron: elektormagazine.nl

Ondanks doemscenario's: magnetisch veld van Aarde zal voorlopig niet omkeren volgens nieuwe studie.



Alle eerder dit jaar aangekondigde doemscenario's ten spijt ziet het niet naar uit dat de magnetische polen van onze Aarde snel zullen omkeren. Dat is de conclusie van een nieuwe internationale studie die deze week gepubliceerd werd in het gerenommeerde wetenschappelijke tijdschrift Proceedings of the National Academy of Sciences (PNAS).

Het nieuws was er begin dit jaar nochtans niet naast. Volgens het onafhankelijke wetenschappelijke tijdschrift Undark was het magnetisch veld van de Aarde de afgelopen 200 jaar met zo'n 15 procent afgezwakt en zat er een omkeer van de polen aan te komen. Het meest concrete gevolg zou zijn dat kompassen het noorden daardoor op Antarctica zouden situeren en het zuiden ergens in Canada. En dat zou nog gevolgen hebben, onder meer voor dieren die gebruik maken van het magnetisch veld van de Aarde om zich te oriënteren, zoals sommige vogels en vissen. En dat was nog niet alles, volgens sommige experts. Ook de bescherming die het magnetisch veld ons biedt tegen schadelijke zonne- en kosmische straling zou verzwakken. Satellietssystemen liepen het risico het te laten afweten, net als computers en ander elektrisch en elektronisch materiaal. Volgens het Laboratory for Atmospheric and Space Physics van de

universiteit van Colorado konden zelfs "delen van de planeet onbewoonbaar worden tijdens de omwisseling". Maar zo een vaart zal het niet lopen volgens de nieuwe studie van IJslandse, Duitse, Britse en Franse wetenschappers. Het magnetisch veld is in het verleden al verscheidene keren omgekeerd, zo klinkt het, en dat zal het zeer waarschijnlijk opnieuw doen. Maar volgens de nieuwe modellen is dat niet voor meteen. Volgens eerder onderzoek zouden de magnetische polen elke 300.000 jaar wisselen en de laatste keer gebeurde dat 780.000 jaar geleden. Technisch gezien zijn we dus al flink overtijd. Maar volgens de British Geological Survey gaat het eerder om een indicatie dan om een feit. Want op sommige momenten in onze geschiedenis zat er zelfs miljoenen jaren tussen een wissel. De nieuwe studie wijst er ook op dat magnetische wissels helemaal niet zo onaangekondigd komen als iedereen denkt. Veel vaker nog komt er ook zo iets voor als geomagnetische excursies, waarbij het magnetisch veld van de Aarde alleen maar wiebelt en buigt voor een bepaalde periode, maar daarna weer gewoon op zijn plaats valt. De wetenschappers onderzochten de twee recentste gevallen daarvan: het Laschamp-event (41.000 jaar geleden) en het Lake Mono-event (34.000 jaar geleden). Ze ontdekten dat het magnetisch veld van de Aarde duizenden jaren daarvoor ook had gewiebelde, respectievelijk 49.000 en 46.000 jaar geleden, en dat de sterkte van het veld toen ongeveer dezelfde was als nu. Er was echter ook een groot verschil. Daarvoor verwijzen de wetenschappers naar de Zuid Atlantische Anomalie (SAA), een gebied met verzwakt magnetisme dat zich uitstrekt van Zimbabwe tot Chili en volgens sommigen een rode vlag is voor een magnetische switch. Bij de 2 recentste geomagnetische excursies waren er ook zulke gebieden met verzwakt magnetisme, maar die hadden een veel grotere omvang dan die van vandaag. Volgens de onderzoekers zou die vaststelling de kans flink verkleinen dat een dergelijke excursie zich nu opnieuw voordoet en er drastische gevolgen zijn. "Onze studie toont aan dat geen van beide eerdere excursies sterke gelijkenissen vertoont met de verandering in het geomagnetisch veld van nu en dat het daardoor hoogst onwaarschijnlijk is dat zo iets zich nu opnieuw zou voordoen", aldus Richard Holme. "Onze studie doet vermoeden dat het huidige verzwakte veld weer zal aansterken zonder een extreem event en dat een omkering van de polen dus onwaarschijnlijk is." Bron: hln.be

BOB BRUNINGA SLAAT ALARM OVER ZONNEPANELEN.

De bedenker van APRS Bob Bruninga WB4APR zegt: "Ik wil geen paniek zaaien, maar we hebben amateurs met de juiste kennis nodig die zich gaan verdiepen in het volgende verontrustende



nieuws" De Amerikaanse National Electric Code (zeg maar installatienorm) gaat eisen dat de elektronica van elk zonnepaneel via de DC verbindingkabels gaat communiceren om ervoor te zorgen dat elk paneel afzonderlijk kan afschakelen. Dit om ervoor te zorgen dat alle mogelijke fouten niet kunnen leiden tot meer dan 80 Volt op elke willekeurige plek in het systeem. Dit gaat gelden vanaf 1 januari 2019. Dit is de nagel aan de doodskist van eenvoudige DC serieschakelingen die tot de stilste systemen behoren, en vereist praktisch dat aan elk paneel micro inverters of optimizers geïnstalleerd moeten worden. Sla er het QST artikel van een paar jaar geleden maar eens op na hoe desastreus optimizers zijn met betrekking tot RFI en HF als er over het hele dak modules liggen. Of lees Jaap's ervaringen er nog eens op na op pi4raz.nl. Maar omgekeerd, wat gaat er gebeuren met een reeks zonnepanelen die via de gelijkstroombekabeling met elkaar kletst als je daar een fors HF veld op loslaat? Amerikaanse amateurs kunnen de problemen nog voor zijn door nu nog een DC serieschakeling te kopen, maar als hun burens na 1 januari 2019 panelen aanschaffen, dan kunnen ze goed in de problemen komen. Bob wil geen paniekzaaier zijn, maar iedereen weet wat er gebeurt als amateurradio en commerciële systemen niet door 1 deur kunnen, en zelfs als de amateurs gelijk hebben, is de verhouding 1 op 600 (in Nederland 1 op 1365 -red) en niemand gaat de kant van de amateurs kiezen. Amateurs hebben zich verzet tegen broadband over powerlines en dat domme idee uit de wereld kunnen krijgen, maar dit heeft de potentie om amateurradio volledig om zeep te helpen. Er is wat aan te doen, maar we weten allemaal dat de concurrentie op de zonnepanelenmarkt moordend is en de goedkoopste modules zullen het populairst worden en hoogstwaarschijnlijk hebben die niet de beste filtering. Amateurs moeten zien te achterhalen welke systemen de ergste stoorzenders zijn en die zo gauw mogelijk aan de kaak stellen. Een van de mogelijkheden is door langs een huis met zonnepanelen te rijden met een AM radio afgestemd op een zwak signaal en dan kijken of de achtergrondruis toeneemt bij dat huis. Maar die systemen hebben ook individuele pieken, dus wat aan de afstemming draaien en een maximum vinden kan ook helpen. Bob's ervaring is dat de herrie honderden meters langs de stroomdraden te vinden is (waarbij opgemerkt moet worden dat die in Amerika vaak nog bovengronds lopen).

Je kunt ze niet missen. Ze klinken als een 60 Hz brom (in Europa zal dat 50 Hz zijn -red) op alle harmonischen van de inverter schakelfrequentie. Bron: pi4raz.nl

VHF bakens op IJsland



Op 13 mei zijn de TF1VHF 4m (70,057 MHz, 20 W) en 6m (50,457 MHz, 25 W) bakens in de lucht gekomen vanaf de bakensite in HP84WL in Álftanes, ongeveer 80 km NNW vanaf de hoofdstad Reykjavik. Dat is natuurlijk met het startende Es seizoen een mooi ijkpunt voor condities. De antennes van de bakens stralen richting NW/ZO en staan ongeveer respectievelijk 60m en 70m boven zeeniveau.

Beide bakens zenden in een minuut interval PI4 + CW + carrier. De bakens zijn gesponsord door Olafur, TF3ML, terwijl Ari, TF1A, technisch verantwoordelijk is. Bron: pi4raz.nl

Wir feiern



Geburtstag

1968

2018

Het Duits Nederlands Amateur Treffen in Bad Bentheim viert dit jaar een GOUDEN jubileum.

Beste zendamateurs, wij verheugen ons erop u dit jaar weer te mogen begroeten in het prachtige Bad Bentheim. Bent u nog nooit geweest? Ook u bent van harte welkom! Wij hopen u te mogen begroeten voor enkele dagen op de camping of op de vlooienmarkt op zaterdag.

Voor al onze gasten die al jaren komen, ga eens na hoelang jullie al komen 10, 25 of misschien wel 50 jaar. Als je een van de mijlpalen hebt bereikt maar geen oorkonde hebt ontvangen geef je dan op zodat je deze (alsnog) kunt ontvangen. Opgave voor het verkrijgen van een oorkonde kan tot 1 augustus 2018 via het volgende mailadres:

bacvanderiet-harwig@hotmail.com

Ter ere van het 50^e DNAT hebben we dit jaar een extra grote feesttent voor de feestavond met buffet en muziek op zaterdag avond. Op deze avond zullen wij speciale aandacht schenken aan het gouden jubileum. Aanmelding vooraf is wel noodzakelijk, zoals u zult begrijpen. Dit willen wij doen door onder andere foto's te tonen en mensen de gelegenheid te geven anekdotes ten gehore te brengen. Heeft u foto's of ander beeldmateriaal van lang geleden die u met iedereen wilt delen of heeft u een mooi, grappig of ontroerend verhaal te vertellen, dan kunt u ook hiervoor contact opnemen via bovengenoemd e-mailadres. Het complete programma is weer te vinden op <http://dnat.de/programm-2018/>

Wij hopen u te zien op het 50^{ste} DNAT! Namens de gehele organisatie 73

Bea PA3GJB en Jan PA1TT



Gedurende de gehele zaterdag en zondag vindt er een internationale vlooienmarkt plaats in het kasteelpark.

HAM RADIO

HIGHLIGHTS OF HAM RADIO 2018

- **69th Lake Constance DARC conference** with a programme of presentations and meetings on all three days
- **Friday and Saturday:** Youth Days with **HAM RALLYE**
- **Mobile and direction-finding competitions**
- **Activity stage** in the Foyer West
- **Amateur radio licence exams**
- **Parallel event** on Sat. and Sun.:

43rd International
Amateur Radio Exhibition

June 1–3, 2018
Messe Friedrichshafen

www.hamradio-friedrichshafen.com

**Bodensee
Maker Faire®**

Parallel event for
making, tinkering
and designing



**Radio Scouting -
Abenteuer Jugend
Amateur Funk**

SUPPORTER:





HAMECC2018

Hallo belangstellenden in ons radioproject in Leeuwarden/ Fryslân in het kader van de culturele hoofdstad 2018.

Inmiddels is ons radioproject "de elfstedenmarathon" alweer vier maanden bezig en er worden veel verbindingen gemaakt met een special call.

Januari hebben we de start gemaakt met de call PF2018LWD en is onze provinciale hoofdstad op de kaart gezet.

De belangstelling was groot en vele verbindingen volgden.

Februari was het de beurt aan de stad Sneek met de call PF2018SNK, gevolgd door de stad IJlst met de special call PF2018YLS. Inmiddels is het mei en staat de stad Bolsward met de Call PF2018BOL (fiets elfstedentocht) in de belangstelling. Wat is het toch fijn dat onze voorbereidingen goed zijn geweest en dat er wereldwijd grote belangstelling is voor ons radio project.

Het gehele jaar door gaan we alle 11 steden activeren met een special call en dan is het november geweest waar we dan in december alle steden willen activeren zodat dit een goed moment is als iemand nog niet alle steden heeft gewerkt.

Soms zijn de condities niet echt goed, en soms belabberd, maar de kleine doch actieve groep operators gaat gewoon door met verbindingen maken en dat is erg fijn.

We hebben als organisatie genoten van de enorme drive die de kleine maar actieve groep bezit om hier een groots feest van te maken op onze radio frequenties.

Regelmatig doen we naast dit bericht ook even een kleine nieuwsbrief naar de operators om hen scherp en actief te houden.

Op de HF-banden was de deelname aan een aantal contesten succesvol. Vooral een RTTY- en Digital contest leent zich hier prima voor (i.v.m. de lange call), maar ook de WPX contest SSB zat te smachten op een PF2018 prefix. Er wordt gewerkt op 20, 30, 40 en 80 meter. De hogere banden doen jammer genoeg nauwelijks mee (condx) en 160 meter blijft sterk achter.

Op de UHF-banden wordt eveneens regelmatig en succesvol gewerkt, mede dankzij de tijdige bekendmaking van vaste momenten en deelname aan contesten. Maar ook daar werken de condities niet altijd mee.

Misschien een leuk weetje: van alle verbindingen is 60% met

CW gemaakt, 25% met Phone en 15% Digitaal.

Ondanks alles kunnen we nog steeds wel enkele operators gebruiken die zich in willen zetten om van dit project een nog groter evenement te maken dan dat het nu al is.

We hebben een prachtig online agenda systeem waar je als operator je eigen activiteit kunt plannen, dus doe je nog niet mee? Het kan nog steeds.

Onze promotie stand.

Wat valt er te zeggen over de PI4ECC-situatie? De oplevering verloopt trager dan verwacht, maar er zijn goede contacten op het hoogste niveau, zodat we er op kunnen vertrouwen om binnenkort los te kunnen, we kunnen beschikken over een mooi gedeelte in de ruimte waar de ECC organisatie ook haar promotie doet dus dat geeft een mooi vooruitzicht.

Dat is ook nodig in relatie tot de 11-steden marathon, aangezien PI4ECC als Joker-station (= vervangende stad) zou opereren. Dus voor nu opnieuw een oproep om ook vanuit thuis PI4ECC te reserveren en in de lucht te brengen.

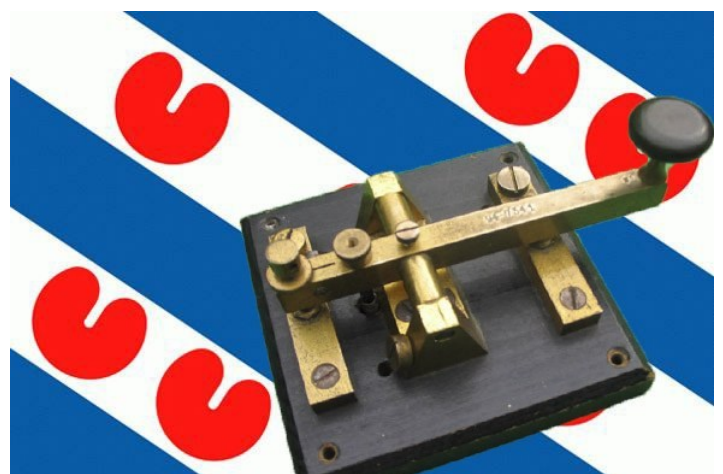
We wensen jullie weer een hele leuke periode toe. De condities kunnen we niet maken, plezier wel....!!!

Meer weten over ons project: <http://www.hamecc2018.eu>

En wil je alles weten over het culturele hoofdstad programma: <http://www.2018.nl>

Namens de werkgroep.

73's de Martin/PAOMBD



Propagatie verwachting

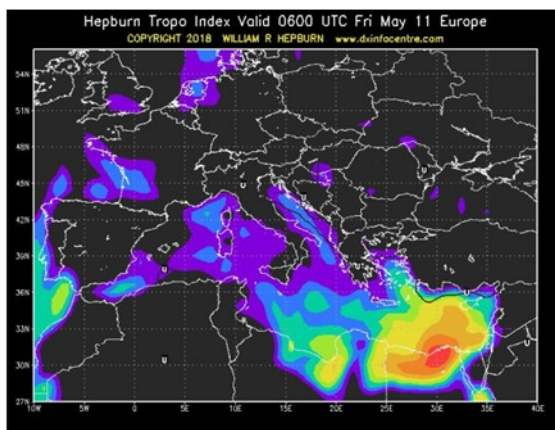
Terugblik zonneflux

Jaar en maand	gemiddelde flux gemeten
2014.02	170.3 (piek)
2016.02	103.6
2017.01	77.3
2017.02	76.8
2017.03	74.6
2017.04	80.4
2017.05	73.6
2017.06	74.7
2017.07	77.4
2017.08	77.9
2017.08	77.9
2017.08	77.9
2017.09	91.3
2017.10	76.4
2017.11	72.2
2017.12	71.6
2018.01	69.9
2018.02	72.0
2018.03	68.3
2018.04	70.0

Dagen zonder zonnevlekken

In 2018 tot heden: 73 dagen	(ca. 54%)
2017 totaal: 104 dagen	(28%)
2016 totaal: 32 dagen	(9%)
2015 totaal: 0 dagen	(0%)
2014 totaal: 1 dag	(<1%)

Herhaalde tip: Houd komende maanden een oogje voor VHF condities op de [Hepburn's tropo index](#):



Vooruitblik verwachte Indices

# UTC # Date	Radio Flux 10.7 cm	Planetary A Index	Largest Kp Index
2018 May 19	70	10	3
2018 May 20	70	5	2
2018 May 21	70	5	2
2018 May 22	70	5	2
2018 May 23	70	5	2
2018 May 24	70	5	2
2018 May 25	70	5	2
2018 May 26	70	5	2
2018 May 27	70	5	2
2018 May 28	70	5	2
2018 May 29	70	5	2
2018 May 30	68	5	2
2018 May 31	68	5	2
2018 Jun 01	68	18	5
2018 Jun 02	68	28	6
2018 Jun 03	70	16	4
2018 Jun 04	70	16	4
2018 Jun 05	70	14	4
2018 Jun 06	70	12	3
2018 Jun 07	70	8	3
2018 Jun 08	70	5	2
2018 Jun 09	71	5	2

Toelichting: de geel gemarkeerde regels geven de dagen aan met de hoogste flux en laagste A index en Kp index en waarschijnlijk voor HF gunstige condities.

Bron: Space Weather Prediction Center of NOAA in the Silver Spring, MD, USA. Sensor data van de United States Air Force.



Links:

- <http://www.voacap.com/prediction.html>
- <http://www.solen.info/solar/>
- <http://spaceweather.com/>
- <http://www.swpc.noaa.gov/>
- <http://www.aurora-service.eu/>

Have fun! 73, Jaap PA3DTR



compromisloze SDR

FlexRadioSystems bouwt Software Defined Radio's met superieure eigenschappen. Ingericht om het uiterste uit elke mode te halen. Van telegrafie (100 wpm QSK) tot en met digitale modi. Gevreesd in elke contest.

Robuuste radio's. Met of zonder knoppen, die keuze is aan u. Maar daarnaast ook te bedienen met een PC, notebook, iPad, iPhone of de eigen consôle, de Maestro.

Altijd en overal verbindingen maken, via uw thuisnetwerk of via het Internet, zonder extra kastjes of extra software.

Geen extra kastjes geldt ook voor digitale modes. Het koppelen met FL-DIGI, WSJT-X (FT8) of andere digimodes gaat met software, niet met een wirwar aan snoeren en kastjes. Allemaal dankzij DAX - Digital Audio eXchange-, een exclusief door FlexRadio ontworpen en gebouwd softwarepakket dat software van externe partijen overbodig maakt.

Dat geldt ook voor de seriële verbindingen zoals CAT en PTT naar programma's van derden. Er komt geen koperdraad aan te pas, wij doen het met software, draadloos dus.

Antennes, lineairs en transverters kunt u, automatisch schakelen. Óók op afstand.

Ondanks al deze mogelijkheden, die u bij geen enkele andere transceiver aantreft zijn we ook nog eens de goedkoopste ten opzichte van vergelijkbare conventionele en SDR transceivers. Meer weten? Onze website bevat heel veel informatie. In het Nederlands. Evenals de nazorg, gewoon even mailen, bellen of whatsappen met de importeur. Die importeur is een actieve zendamateur.



Geautoriseerd distributeur voor de Benelux:

PARMACOM
COMMUNICATIE

06 25 050 255
info@parma.be

zie voor meer informatie
<https://www.flexradio.nl>

De Software Defined Radio Specialist van het eerste uur