

Officieel orgaan van de Vereniging
van Radio Zendamateurs

CO₂ PA



Jaargang 69 nr. 6 - juni 2020

Magnetic Loop Antenne

Foto PE1KFC Friedrichshafen 2018



VRZA webshop

www.vrza.nl



Alle producten zijn te personaliseren met roeletters/callsign en eventueel naam. Deze worden gedrukt op de voorzijde van het t-shirt, de trui of hoodie.



Inhoudsopgave CQ-PA juni 2020

Blz: 3	Colofon, nieuwe leden
Blz: 4	Van de voorzitter; Agenda en Evenementen
Blz: 5	SAQ uitzending uit Grimeton
Blz: 6-7	Back in Time
Blz: 9	Een dualband mobielantenne voor €7,50
Blz: 10	DNAT 2020 afgelast
Blz: 11-12	NLC uitslagen en tussenstand; WAP 2020
Blz: 14	Regionaal
Blz: 15	Tussenstand 4 Marathon 2020
Blz: 17-18	Elders doorgebladerd
Blz: 18-20	Van her en der; IOTA ORGs
Blz: 22-24	Contest kalender
Blz: 25	Propagatie verwachting mei/juni

LIDMAATSCHAP VRZA

De contributie voor het VRZA-lidmaatschap bedraagt € 25,00 per kalenderjaar. Gezinslid (mits op hetzelfde adres een lid van de VRZA is geregistreerd) of jeugdlid € 10,00 per kalenderjaar.

Bij aanmelding in de loop van het jaar wordt voor iedere reeds verstreken maand de contributie voor dat jaar met € 2,00 (bij jeugd- en gezinsleden met € 0,80) verminderd. Bij het bereiken van de 21-jarige leeftijd van een jeugdlid wordt de contributie met ingang van het volgende kalenderjaar automatisch aangepast.

Om u aan te melden als lid of voor inlichtingen over het lidmaatschap kunt u terecht bij de Ledenadministratie, via het [elektronische aanvraagformulier](#).

Opzegging van het lidmaatschap dient *per e-mail* aan ledenadministratie@vrza.nl of *per brief* aan de ledenadministratie (zie adres hieronder) plaats te vinden vóór 1 december van het lopende jaar.

Wanneer voor deze datum geen bericht van opzegging is ontvangen, wordt het lidmaatschap automatisch met een jaar verlengd.

Postadres ledenadministratie:

**VRZA Ledenadministratie
Het Kasteel 584
7325 PW Apeldoorn**



Colofon

VERENIGINGSORGAAN van de V.R.Z.A., opgenomen artikelen vertolken niet noodzakelijk de mening van het verenigingsbestuur. Overname van artikelen uitsluitend met schriftelijke toestemming van de hoofd-redacteur. Gepubliceerde ontwerpen zijn uitsluitend voor huishoudelijk gebruik.

De V.R.Z.A., opgericht 23 november 1951 en Koninklijk goedgekeurd bij K.B. 22-10-1957/nr. 46 is ingeschreven bij de Kamer van Koophandel te Groningen onder nr. V 40023496.

BESTUUR VAN DE VRZA:

Voorzitter	PA3RGH	Ruud Haller	voorzitter@vrza.nl
Vicevoorzitter	PA1FW	Floris Wijn Nobel	pa1fw@vrza.nl
Secretaris	PE1KFC	Henk Smits	tel: 06-13267146 niet tussen 18.00 en 19.00 u.
Peningmeester	PA3WOB	Dennis Wobbema	penningmeester@vrza.nl
Bestuurslid	PA0GVO	Gerard van Oosten	notulist@vrza.nl
Bestuurslid/PR	PD2ODR	Otto de Ruig	pd2odr@vrza.nl
Bestuurslid	PB0ANL	Ron Goossen	pb0anl@vrza.nl
Bestuurslid	PA7RAY	Raymond Kersten	pa7ray@vrza.nl

CORRESPONDENTIEADRES VRZA-BESTUUR:

Storm Buysingstraat 30, 2332VX Leiden, E-mail: secretaris@vrza.nl
Gebruik de telefoon alleen in dringende gevallen.

REDACTIE CQ-PA:

Hoofdredacteur: Henk Smits, PE1KFC E-mail: pe1kfc@vrza.nl

Redactie CQ-PA: Storm Buysingstraat 30, 2332VX Leiden
E-mail: redactie@cq-pa.nl

Redactie secretaris: PE1KFC Henk Smits, secretaris@cq-pa.nl

Redactieleden:

Techniek: PA3DTR Jaap Verheul

Algemeen: PA3HWA Henri Kiel

Alg. artikelen: -

Opmaak en vormgeving: PE1KFC Henk Smits

Rubricisten: Zie betreffende rubriek met naam en adres voor toezending kopij.

VRZA website

URL : <https://www.vrza.nl>
email: webteam@vrza.nl

E-mail alias: Leden kunnen een eigen @vrza.nl e-mailadres aanmaken of verwijderen door bij www.vrza.nl in te loggen op "Mijn VRZA".

VRZA-Webshop: <https://www.vrza.nl/wp/vrza-webshop/>

Alle producten zijn te personaliseren met roepletters / callsign en eventueel naam. Deze worden gedrukt op de voorzijde van het t-shirt, de trui of hoodie.

VERENIGINGSZENDER PI4VRZ/A

Uitzending op zaterdagmorgen tussen 10:00 en plm. 12:30 uur op 145,250 MHz (vert. gepol.), op 70,425 MHz (vert. gepol.) en op 3605 kHz in LSB vanuit Eerbeek (JO32AC).

Programma:

10:00 tot 10:30	Bulletin in morse
10:30 tot 11:00	RTTY- of PSK31-bulletin
11:00 tot ca 11:45	Nieuws in spraak
11.45 tot ca 12.30	Tekenen van de presentielijst op bovengenoemde frequenties en 7.062

Kopij voor het RTTY-bulletin moet uiterlijk op donderdagavond voorafgaande aan de uitzending ontvangen zijn via email-adres pi4vrz@vrza.nl.

Er kunnen ook berichten worden ingesproken via onze voice-mail: 055-711 43 75.

Zie voor meer informatie:

www.pi4vrz.nl

Het onderste deel van de Diamond X5000 antenne voor onze uitzending op 145,250 MHz is zichtbaar op de reling van de reportagecabine van de Gerbrandytoren, op 220 meter hoogte.



Nieuwe leden

In de afgelopen weken meldden zich als lid aan bij de VRZA:

Call/PAnr	Naam	Plaats
PA11395	J.B. Hoen	Epe
PA11396	F.A.P.H. van Gerwen	Castricum
PA11397	G.J.M.M. van Nispen	Hilversum
PA11398	G.J. de Jonge	Hillegom
PA11399	J. Krol	Leek
PA11400	R. van Aken	Delft
PA3UKI	C..J.Q.M. Brands	Tilburg
PA3WIM	W. van der Blom	Nieuwegein
PA7DN	D.S. Nieuwstraten	Stolwijk
PD1RVD	R. van Daal	Heerlen
PD4VL	C. van Leeuwen	Veenendaal
PD5HJS	H.J. Sanders	Amsterdam
PD7FBK	F.B. Köhler	Heerhugowaard

Vanzelfsprekend hartelijk welkom bij de VRZA.

Wilt u zo vriendelijk zijn uw gegevens te controleren en bij eventuele fouten dit door te geven, zodat uw gegevens correct in de administratie kunnen worden opgenomen?

U kunt de ledenadministratie bereiken via e-mail:

ledenadministratie@vrza.nl

Op grond van de statuten art. 4, sub lid 5, sub a, kan binnen 6 weken bezwaar tegen het lidmaatschap worden aangetekend:

Art. 4, lid 5: Bezwaren tegen het lidmaatschap:

sub a: Tegen het lidmaatschap van een persoon kan bezwaar worden aangetekend door leden van de vereniging door middel van een schriftelijke beargumenteerde kennisgeving aan de secretaris van de vereniging, binnen zes weken na publicatie in het verenigingsorgaan.

Van de voorzitter



Beste medeamateurs,

Op het moment van schrijven geniet ik even van een weekeindje weg naar de Jutberg waar voorheen de VRZA RadioKampWeek gehouden werd. We hebben er wel slecht weer bij dus de term "Prutberg" is weer eens van toepassing 😊.



Maar goed, gezellig uit eten gaan, terrasjes bezoeken, wat in de 1,5 meter beperking een hele nieuwe ervaring is, en 's avonds gezellig klaverjassen en kletsen helpt ons in de beste stemming er wel doorheen.

De beperkende maatregelen worden langzaamaan minder en laten we hopen dat het virus nu onder controle blijft en er niet te veel mensen respectloos gaan demonstreren zonder zich te houden aan de geldende beperkingen, zodat we straks weer opnieuw aanscherpingen gaan krijgen.

Ik zie om mij heen redelijk wat projectjes ontstaan; mensen zijn toch wel bezig met het onderhoud en uitbreiding van hun antennepark. Ik hou wel van deze activiteiten.

Het zou nog leuker zijn als jullie verslagen maken van deze activiteiten en deze met de medeamateurs delen via de CQ-PA.

Omdat ik door drukte niet zo vaak achter de set kan kruipen ontgaat mij de bedrijvigheid op de amateurbanden (helaas) maar ik hoop dat er op de banden ook genoeg te doen is om ons door de corona crisis heen te helpen. We kunnen ons dan in ieder geval in contact stellen met onze vrienden.

Als het goed is gaan de weersomstandigheden na deze week een flink stuk vooruit, zodat er weer ruimte komt voor leuke activiteiten buitenshuis.

En hebben jullie al een leuke antenne voor HF geknutseld die boven verwachting goed werkt in een beperkte ruimte? Kom maar op met de bouwplannen.

Zelf ga ik proberen om een functie generator te bouwen met een Arduino, 4 x 20 LCD en DDS.

Ik weet dat er al wat projecten in omloop zijn, maar ik vind het leuk om zelf tegen problemen aan te lopen en deze op te lossen, daar leer je immers het meeste van. Gezien mijn beperkte vrije tijd zal het wel een half jaartje kosten om dit te maken, maar dat mag de pret niet drukken.

Ik wens jullie veel gezondheid en plezier in de hobby de komende maand en dat jullie allemaal maar radio actief bezig mogen zijn.

Blijf veilig en gezond!

73! Ruud Haller PA3RGH
Voorzitter VRZA

N-Hereiking verdrag (stukje uit het Amateur overleg)

Implementatie Herijking Novice

AT meldt dat de streefdatum van 1 juli 2020 niet wordt gehaald. Het aanpassen van de Regeling gebruik van frequentieruimte met meldingsplicht 2015 (hierna: de Regeling) is vertraagd. Door de corona-crisis moeten de benodigde juristen bij AT en in Den Haag prioriteit geven aan andere urgente werkzaamheden.

De nieuwe streefdatum is 1 oktober 2020, maar er moet rekening worden gehouden met verdere vertraging tot 1 januari 2021. Dit geldt ook voor de andere geplande wijzigingen van de Regeling en actiepunten 99-06 en 100-01.

De voorzitter en de secretaris geven aan dit erg vervelend te vinden, ook omdat veel radiozendamateurs juist nu thuis zitten en Novice amateurs graag gebruik willen maken van de verruimde mogelijkheden.

De verenigingen spreken hun teleurstelling uit over de vertraging. Zij vragen AT om iets te doen zodat er toch op 1 juli 2020 gestart kan worden. De voorzitter begrijpt de teleurstelling en zegt toe dat AT dit serieus gaat onderzoeken. Maar hij wil geen valse verwachtingen wekken. Het is niet waarschijnlijk dat dit lukt. Tot nader order gelden de huidige regels. Omdat AT aan heeft gegeven dat gedogen niet tot de mogelijkheden behoort hebben de verenigingen verzocht te bezien op welke andere wijze kan worden geanticipeerd op de nieuwe regelgeving.

[Voor het verslag van het 101e Amateuroverleg klikt u hier!](#)

Agenda en Evenementen

- 17 juni:** N en F examens in Assen (vervangt die van 13 mei)
- 24 juni:** N en F examens Nieuwegein (vervangt die van 25 mei in Vlaardingen)
- 2 september:** [N en F examens Veldhoven](#)
- 6 september:** [Radiomarkt Zuid-Limburg Berg-Terblijt](#)
- 11-13 september:** [65e UKW-Tagung Weinheim](#)
- 26 september:** [39e Radio Onderdelen Markt te Meppel](#)
- 27 september:** [26e Radio-amateurbeurs in La Louvière](#)
- 24 oktober:** [37e Onderdelenmarkt Assen](#)
- 31 oktober:** [60e Dag voor de RadioAmateur](#)
- 4 november:** [N en F examens Utrecht](#)
- 8 november:** [2e Hambeurs in Hoegaarden](#)
- 15 november:** [Hambeurs en RadioAmateur Treffen](#)
- 28 november:** [50e Dortmunder Amateurfunkmarkt](#)
- 20 december:** [KAR Radiomarkt Bladel](#)

Wilt u meer info over beurzen of amateurbezigdheden, kijk dan eens op de website van [ON4LEA](#)

[KIJK voor U vertrekt nog even op de betreffende website!!!](#)



News from **the Alexander Association** Grimeton SAQ Veteran Radio Friends

De jaarlijkse uitzending op Alexanderson Day met de Alexanderson Alternator op VLF 17,2 kHz met de roepnaam SAQ vindt plaats op **zondag 5 juli 2020**.

Twee uitzendingen zijn als volgt gepland:

1. Opstarten en afstemmen om 10:30 (08:30 UTC) met een verzending van een bericht om 11:00 (09:00 UTC).
2. Opstarten en afstemmen om 13:30 (11:30 UTC) met een verzending van een bericht om 14:00 (12:00 UTC)

Bekijk beide uitzendevenementen live op ons [YouTube-kanaal](#).

QSL-rapporten aan SAQ (alstublieft geen e-mails) worden vriendelijk ontvangen via:

- Ontvangst meldingsformulier
- of via: SM bureau
- of rechtstreeks per post naar:

Alexander Vereniging Radiostationen
Grimeton 72
SE-432 98 GRIMETON ZWEDEN

Het amateurradiostation met de oproep "SK6SAQ" is QRV op de volgende frequenties:

- * 7,035 kHz CW of
- * 14,035 kHz CW of
- * 3.755 kHz SSB

QSL-rapporten aan SK6SAQ worden vriendelijk ontvangen via:

- * E-mail naar info@alexander.n.se
- * of via: SM bureau
- * of direct per post (zie adres hierboven)

Meestal zijn er twee stations in de ether.

Vanwege de Corona-pandemie zullen er geen bezoekersactiviteiten zijn. In plaats daarvan kunt u beide uitzendevenementen live bekijken op ons YouTube-kanaal. De vereniging zal proberen de twee uitzendingen naar de wereld uit te voeren vanuit de oude Alexanderson-alternator SAQ met een minimale bezetting.

Werelderfgoed Grimeton Radiostation en The Alexander Association

Zie grimeton.org of alexander.n.se voor meer informatie

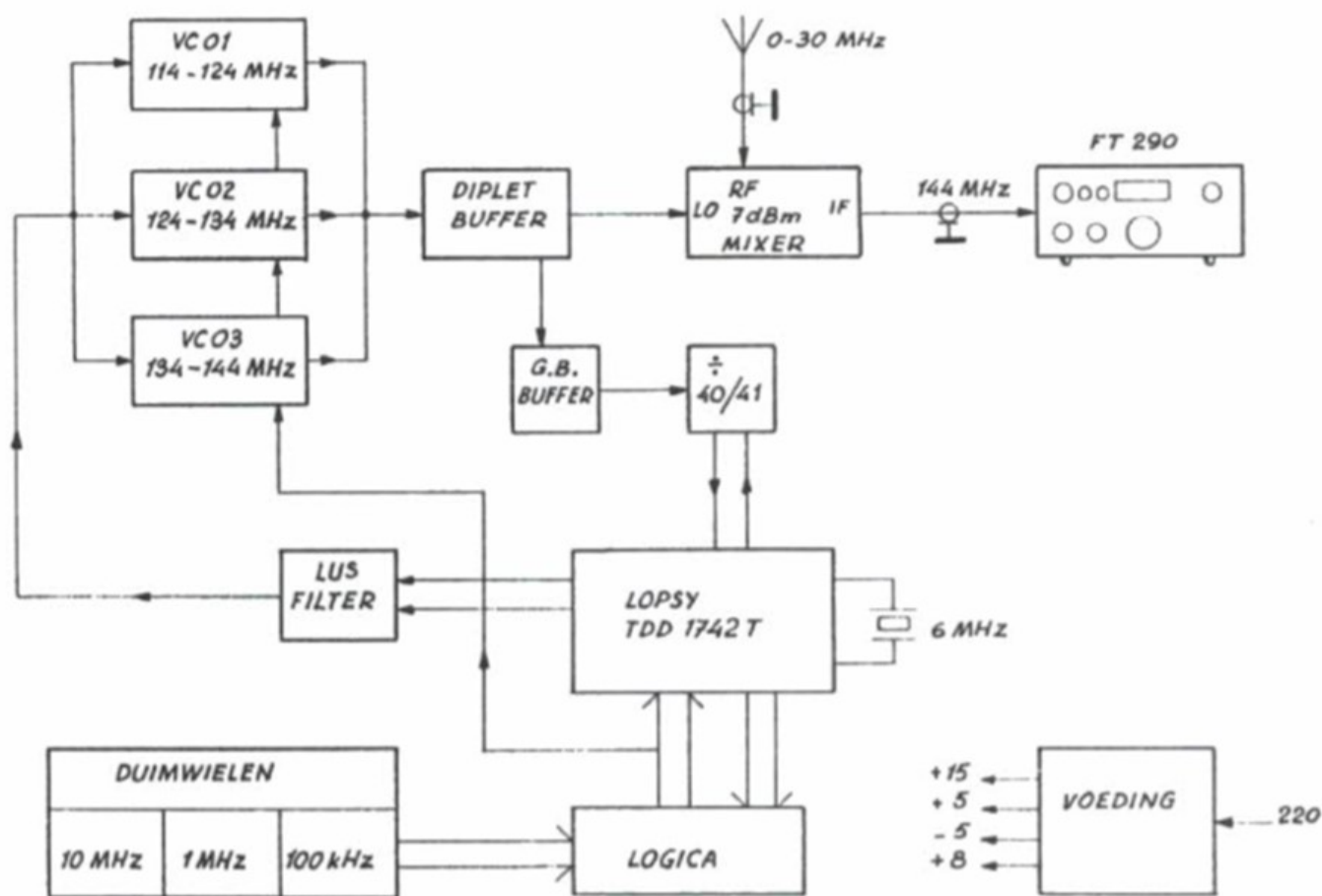


BACK IN TIME

We kijken in deze rubriek naar de CQPA nummers van deze maand in 1990, 2000 en 2010. We doen dat selectief en beperken ons tot een keuze uit de technische artikelen. Leuk om herinneringen op te halen, of om op nieuwe ideeën te komen.

boet alhoewel het 30 jaar geleden ontstond. Je zou hier mee ook uitstekend een voorzet voor een SDR kunnen maken, alhoewel misschien wat omslachtig. Kijk, die TDD1742T is er nog steeds en wel een SMD chip waar je je niet door moet laten afschrikken (dat is in mijn geval wel zo, ik heb het er niet zo op, maar dat terzijde)...

1990



BLOKSCHEMA

Een interessant artikel; een up-converter waarmee van de 2 meter ontvanger een kortegolfontvanger gemaakt kan worden. In bovenstaand blokschema een overzicht zoals ook in het artikel van Norbert van den Bos, PE1AXH is terug te vinden. Het vernuft zit 'm in de PLL. Die bestaat in de kern uit de TDD1742T van Philips (LOPSY staat in dit geval voor low power synthese).

Het geheel -waarvan we slechts een fragment van het eerste deel laten zien, heeft als concept nog niets inge-

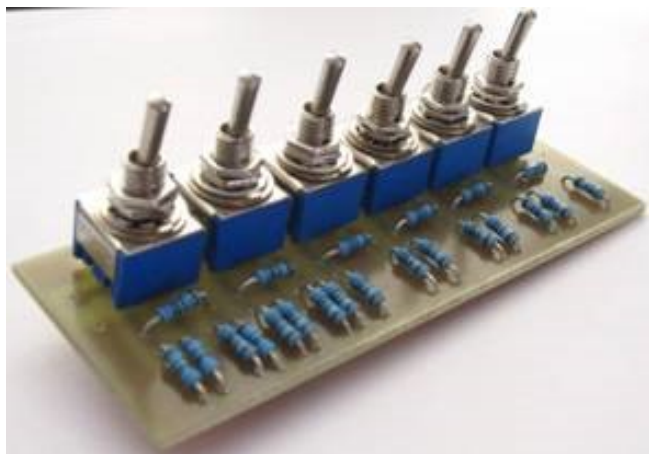


Het tweede deel beschrijft hoe de multiplexer en decoder zijn opgebouwd. Er is geen printlayout bij. Nortbert werkte destijds met experimenteerprint en dat heeft zo zijn voordelen en is toch ook waar het om draait, nietwaar: experimenteren met radio.

2000

Een instelbare verzwakker –*handig voor meetopstellingen in de shack*– wordt beschreven, in stappen van 3 dB van 3 tot en met ruim 20 dB met een onnauwkeurigheid van enkele dB's. het schema en de foto's zijn niet van beste kwaliteit. Gelukkig staat het origineel nog op internet, HI, [hier](#). Een goede uitleg over verzwakkers staat in het immer onvolprezen 'Razzies' van januari 2012.

Ik sluit dit onderdeel met een plaatje van een gebouwde verzwakker om de eenvoud te laten zien.

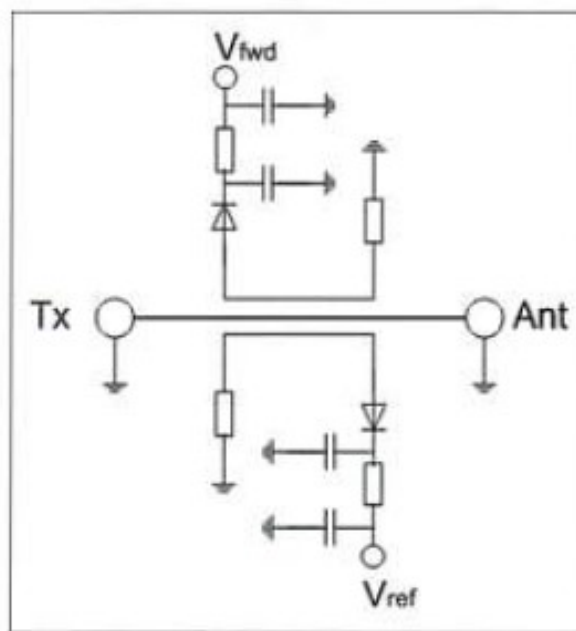


2010

In het 'Juno' nummer van 2020 (ook ik lijd aan een vorm van 'Grapperhaus') een beregoed artikel over de SWR. Wie echt wil weten hoe het zit leest dat. De illustraties zijn ook duidelijk, zo wordt uitgelegd dat met de meetbrug die in de SWR meter zit de spanning, na het gelijkrichten met diodes wordt gemeten en hoe dat nou precies met die soms dramatische verliezen zit.

Mijn persoonlijke opvatting is dat het streven naar 1 op 1, of zo dicht daarbij mogelijk, overdreven is. Het grote probleem bij misaanpassing is dat de eindtrap terugregelt van de set. Dan komt er geen 100 Watt meer uit de HF TRX maar 50. Althans, bij een hele generatie transceivers met een transistortrap die ook die terugregeling kent om de eindtrap te sparen. De buizen-eindtrappen van de wat oudere sets, uit de jaren '70 en '80 waren wat ruimer en regelden niet sneller terug. Heet werd het zaakje wel en erg goed voor de buizen is dat niet. Toch heb ik een schoenendoos vol QSL-kaarten van verbindingen die met een FT-200 gemaakt werden op 10/15/20 meter waarbij de SWR vaak niet beter dan 1:2 was. Wat later ging ik met antennes experimenteren en kwam ik erachter dat ik makkelijk naar een SWR van 1 op 1,2 kwam. Als doende leert men.

Tot slot nog even over die diodes in de SWR meter. Dat kunnen boosdoeners zijn die ervoor zorgen dat er harmonischen gaan ontstaan. Zo kan zo'n SWR meter dus voor storing in de buurt gaan zorgen op andere apparaten. Als de boel is bekeken, dan dat ding er tussenuit en zeker op VHF/UHF, zo min mogelijk verbindingen/connectoren ertussen zetten om verliezen te beperken. Ik was eens in een shack van iemand die koppelstukjes verzamelde voor coaxkabel. Hij had zo zijn eigen Christmas-Tree in de shack opgesteld (zat geloof ik ook in de olie) en stelde met een stalen gezicht dat hij in een deel van het dorp woonde waar alle HF die hij afstraalde werd geabsorbeerd. Tja, dan houd ik mijn mond maar.



Je ziet het; die oude nummers van CQPA zijn een schatkamer. Zelf verder lezen: elk lid kan in het archief op internet de betreffende nummers opsnorren en lezen. [Nog geen lid? Daar is voor \(minder dan\) 25 euro snel wat aan te doen – meld je aan als lid via deze link.](#)

Veel plezier! Jaap PA3DTR

CQ-PA 2020-2021		
Nr:	Verschijningsdatum	Sluitingsdatum Copy
07/08	08-08-2020	29-07-2020
09	12-09-2020	02-09-2020
10	17-10-2020	07-10-2020
11	14-11-2020	04-11-2020
12	12-12-2020	02-12-2020
2021		
01	23-01-2021	13-01-2021
02	20-02-2021	10-02-2021
03	20-03-2021	10-03-2021
04	17-04-2021	07-04-2021
05	22-05-2021	12-05-2021

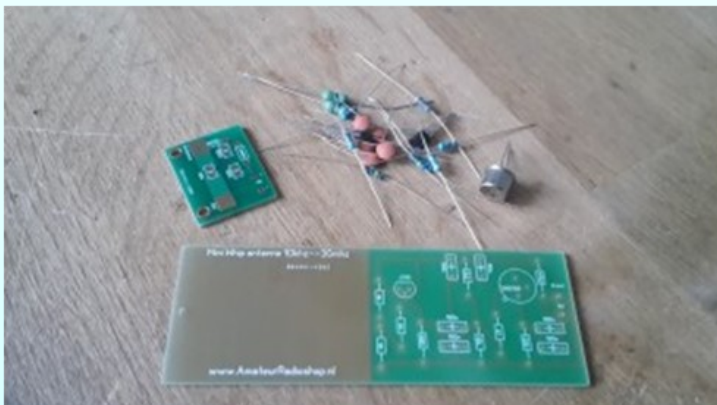


De shop voor de zelfbouwende en creatieve zendamateur.

Iedere week weer meer onderdelen en een steeds breder wordend assortiment, kom regelmatig langs op onze website

<https://www.amateurradioshop.nl>

Of volg ons op facebook voor de snelste updates over nieuwe artikelen op de site.



De bekende MiniWhip bouwkit.

Leuke kit met goede resultaten.

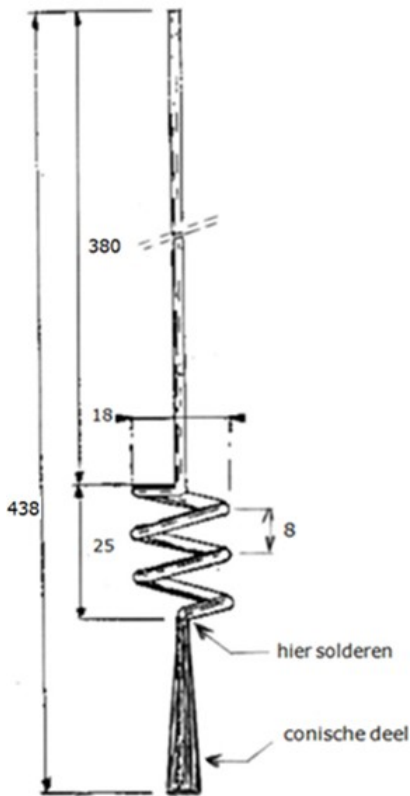
€ 12,95 / kit

Heb je een leuk eigen bouwproject, en zou je dat als bouw pakket beschikbaar willen maken voor de medeamateur, neem dan contact met ons op.

contact@amateurradioshop.nl

Een dualband mobilantenne voor €7,50

door Wim PA4WK afd. Eemland Radio Club Bunschoten



Figuur 1 Tekening van de verbouwde antenne met de maten in mm.

Omdat wij als afdeling graag de uitspraak “CQ-PA voor en door de leden” willen onderschrijven, hierbij weer een bijdrage van de afdeling Eemland.

Enkele jaren geleden zag ik op de vlooiemarkt in Rosmalen bij de stand van het [museum](#) Jan Corver professionele Procom mobil antennes met ongeveer 3,5 meter RG58 kabel en een stevige magneetvoet. Deze antenne is origineel geschikt voor de UHF band (430-470MHz.) en kost maar €7,50. Voor dat geld kon ik hem niet laten liggen. Ik weet niet hoeveel Cor er ooit gehad heeft maar ze zijn volgens de prijslijst op de website nog steeds op [voorraad](#).

Nou is een UHF antenne voor €7,50 leuk maar de meeste amateurs rijden toch met een dualband setje in de auto rond, dus moet ook de antenne een dualband worden. Ik dacht dat wel voor elkaar te kunnen krijgen.

Deze antennes zijn zwarte sprieten met iets onder het midden een spoel van 13 windingen. Nu waren het juist die windingen die mijn aandacht trokken; ik meende ooit op internet iets dergelijks tegengekomen te zijn (wie niet) en na wat spuurwerk was de gezochte site weer [gevonden](#) Een leuke site die de moeite van het bekijken zeker waard is. De tekst is helaas in het Frans, maar plaatjes en getallen zijn gelukkig internationaal, dus met wat goede wil kom je een heel eind. Toen ik de tekening goed bekeek bleek dat er toch nog wel het een en ander aan de spriet moest gebeuren, maar ik zag op zich geen onoverkomelijke problemen.

Ik zal proberen de verbouwing van de antenne in de goede volgorde en begrijpelijk uit te leggen. Hou de maten aan zoals in de tekening hierboven gegeven worden en niet de maten in de originele Franse tekening, er zit hier en daar wat verschil in omdat het net wat beter uitkwam.

Ten eerste moet de spriet los gemaakt worden van de conische onderkant waarmee je de spriet op de magneetvoet schroeft. Dit gaat niet door hem er uit te trekken of te draaien, dat heb ik geprobeerd, kun je vergeten. Dat moeten we op een andere manier aanpakken: zaag de spriet op ongeveer 5 cm boven het conische deel door, boor in het gat met

M5 schroefdraad van het conische deel een 4 mm gat tot aan de stalen spriet, zet vervolgens het stukje spriet met de vlakke onderkant van het conische deel goed vlak op een stevige ondergrond (bijvoorbeeld een bankschroef) en tik met een stalen hamer en enig beleid het stukje spriet dóór het zojuist geboorde 4mm. gat in de onderkant er uit. Zo dat is klaar, stukje spriet kun je weggooien, het conische deel goed bewaren.

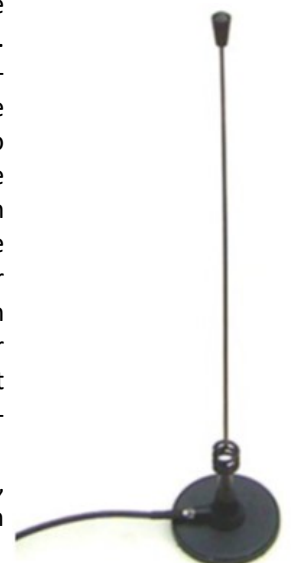
Nu is de spoel aan de beurt. Zaag de spoel door zodat er nog vijf windingen van de spoel en de bovenkant van de antenne overblijven. De onderste twee windingen van de spoel moeten recht gebogen worden.

Dat klinkt eenvoudiger dan het is. Het is namelijk verenstaal, kogelhard dus, dan de hobbybrander maar te voorschijn halen en de onderste twee windingen roodgloeiend stoken. Je zult merken dat het nu veel beter gaat. Ook de ruimte tussen de windingen van de spoel moet vergroot worden naar 8 mm. Dit kan je doen door er met een flinke schroevendraaier wat tussen te wrikken, met drie windingen moet de spoellengte ongeveer 25 mm. worden. De resterende 2 wikkelingen maken we vrij van verfresten, buigen we recht naar beneden, en korten we in tot ongeveer 1,5cm. Buig het laatste stukje van de onderste wikkeling van de spoel ook wat naar binnen zodat de onderkant en de spriet zelf mooi in lijn komen te staan.

Nu gaan we de spriet weer in het conische deel monteren. Draai in de onderkant van het conische deel een M5 bout van voldoende lengte, anders loop je het risico dat straks het schroefdraad vol loopt met soldeertin. Zo kort mogelijk onder de spoel soldeer je met tin, S39 en de hobby brander het rechte gedeelte onder de spoel in het conische gedeelte dat dient voor de bevestiging op de magneetvoet. Het begin van de spoel moet hierbij direct boven het conische deel komen. (zie figuur 2) Wees spaarzaam met de S39, je soldeerdraad er even met het puntje in dopen is meer dan genoeg, na het solderen goed schoon maken met lauwwater.

Aan de spriet zelf doen we niets, alleen even een spuitbusje met zwarte verf er langs om de beschadigingen weg te werken. Bij het in elkaar schroeven opletten dat de aansluiting op de voet niet meedraait. Op de foto hiernaast zie je het resultaat, de antenne is een $\frac{1}{2}$ voor 70cm en een $\frac{1}{4}$ golf voor 2 meter en de SWR is op beide banden beter dan 1:1,5. Let op met het meten van de SWR, dat je met je meter niet te dicht bij de antenne gaat staan kan dit je meting beïnvloeden.

Ga bijvoorbeeld in de auto zitten, en gebruik niet meer vermogen dan nodig is.



Veel succes met het verbouwen van de antenne en tot werkens op 2m. of 70cm.

52. DNAT in Bad Bentheim

AFGELAST

Geen DNAT in 2020..

Beste radiozendamateurs,

Zoals gevreesd, moeten we onze DNAT dit jaar 2020 annuleren. Samen met onze partners in Bad Bentheim hebben we het volgende overwogen. We maken ons in de eerste plaats grote zorgen. Het virus is niet verdwenen. Een vaccin is op korte termijn net zo onwaarschijnlijk als een medicijn. Om de radiovlooiemarkt in een gesloten ruimte, de Schürkamphalle, te laten plaatsvinden, achten wij niet verantwoord. We willen ook geen alibi geven voor veel mensen die in het kader van ons DNAT-programma samen komen. We vragen onze radiozendamateurliefhebbers hiervoor om hun begrip. We kunnen u dus alleen maar vragen om de komende jaren trouw te blijven aan de DNAT.

We beloven u de komende tijd nuttig te zullen gebruiken om de DNAT 2021 van 26 tot 29 augustus tot een zendamateur evenement te maken dat zijn weerga niet kent.

Het DNAT Bestuur:

Bea van de Riet, PA3GJB camping@dnat.de

Helmut Mulder DG9YIH flohmarkt@dnat.de

Jan Stadman PA1TT / DJ5AN info@dnat.de

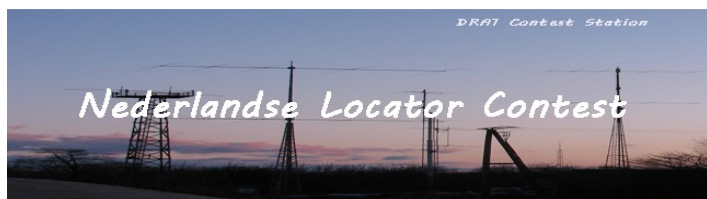
I ♥
Ham Radio

DXCC Most Wanted List top 25 per 1 juni 2020

Rank	Prefix	Entity Name
1.	P5	DPRK (NORTH KOREA)
2.	3Y/B	BOUVET ISLAND
3.	FT5/W	CROZET ISLAND
4.	BS7H	SCARBOROUGH REEF
5.	CE0X	SAN FELIX ISLANDS
6.	BV9P	PRATAS ISLAND
7.	KH7K	KURE ISLAND
8.	KH3	JOHNSTON ISLAND
9.	3Y/P	PETER 1 ISLAND
10.	FT5/X	KERGUELEN ISLAND
11.	FT/G	GLORIOSO ISLAND
12.	VKOM	MACQUARIE ISLAND
13.	YV0	AVES ISLAND
14.	KH4	MIDWAY ISLAND
15.	ZS8	PRINCE EDWARD & MARION ISLANDS
16.	PY0S	SAINT PETER AND PAUL ROCKS
17.	PY0T	TRINIDADE & MARTIM VAZ ISLANDS
18.	KP5	DESECHEO ISLAND
19.	SV/A	MOUNT ATHOS
20.	VP8S	SOUTH SANDWICH ISLAND
21.	KH5	PALMYRA & JARVIS ISLAND
22.	JD/M	MINAMITORISHIMA
23.	EZ	TURKMENISTAN
24.	ZL9	NEW ZEALAND SUBANTARCTIC ISL.
25.	YK	SYRIA

Meer te vinden op :

<https://secure.clublog.org/mostwanted.php>



Uitslag 173e NLC mei 2020

Call	Qso	Qso score	Multi plier	Score	VRZA afd.	Afd. pont
Sectie A Multi Multi						
PI4HLM	85	85	56	4760		
PI4ZWN	37	37	24	888	PI4ZWN	9

Call	Qso	Qso score	Multi plier	Score	VRZA afd.	Afd. pont
Sectie B Multi, Single						
PD0RWL(PD75FREEDOM)	54	54	43	2322	PI4ZWN	11
PD2KMW	47	47	44	2068		
PA3JB	39	39	33	1287		
PA3BDG	31	31	31	961	PI4KGL	8
PA2KM	36	36	26	936	PI4ZWN	9
PD3WDK	20	20	20	400		
PA5HE	16	16	16	256		
PE1KFC	15	15	15	225	PI4KGL	3
PD1LBG	14	14	10	140		
PA0RTV	12	12	11	132	PI4DHG	3
PA1X	4	4	4	16		
PA0FEI	4	4	2	8		

Call	Qso	Qso score	Multi plier	Score
Sectie C Multi 2meter				
PI4ZHE	79	79	46	3634
PI4CG	74	74	48	3552
PA800D	62	62	40	2480
PI4VPO	33	33	24	792

Call	Qso	Qso score	Multi plier	Score	VRZA afd.	Afd. pont
Sectie D Single, 2meter						
PA2JCB	29	29	24	696	PI4ZWN	6
ON4ATA	42	42	9	378		
PB2Z	16	16	15	240		

Call	Qso	Qso score	Multi plier	Score
Sectie E SWL stations				
PA11283	14	28	17	476



Sectie	Call	punten
Multi. Multi		
A	PI4HLM	16980
A	PI4ZWN	4198
A	PI4FRG	1295
Multi. Single		
B	PD2KMW	9631
B	PD0RWL	8992
B	PA3BDG	5307
B	PA2KM	3715
B	PA3JB	2797
B	PA5HE	2256
B	PD3WDK	1996
B	PA1ADG	1506

B	PD7K	1197
B	PH2M	861
B	PA0RTV	791
B	PG5V	745
B	PA1X	249
B	PD1LBG	234
B	PE1KFC	225
B	PA0FEI	181
B	PA4J	109
B	PD3JDM	64
B	PA0MIR	25
B	PD1RWK	20

144 MHz – Multi

C	PA800D	14374
C	PI4ZHE	14303
C	PI4CG	13480
C	PI4VPO	5870
C	PI4KGL	810

144. Single

D	PA2JCB	5378
D	PD4HW	3434
D	PB2Z	1592
D	ON4ATA	1169
D	PA4ARI	1080
D	ON3TNT	573
D	PD4B	225
D	PA3FHI	224
D	PF6X	100
D	PD5PET	56
D	PE1PYZ	42
D	PD1ROS	9

SWL stations

E	PA11283	952
E	PA9565	4

Mobielstations

F	PA3DEW	1248
---	--------	------



PI4ZWN ZW NDL, PI4ZWN, PA2KM, PA4J, PD0RWL, PD3JDM, PA2JCB	35	194
PI4KGL Kagerland PI4KGL, PA3BDG, PD7K, PH2M, PE1NXF, PE1KFC	11	81
PI4DHG Haaglanden Pi4DHG, PA1GS, PA0RTV	3	15
PI4AML Amstelland PA0MIR	0	3

52^e Worked All Provinces (WAP) contest

Op zaterdag 13 juni wordt de 52^e Worked All Provinces contest gehouden (14:00 tot 20:00 UTC)/ Het doel van deze contest is het werken van zoveel mogelijk stations in zoveel mogelijk Nederlandse provincies. Extra multipliers kunnen gescoord worden door verbinding te maken met de VRZA-afdelingen met de verenigingscalls inclusief PI4CQP/a en PI4VRZ/a.

Je kunt samen met amateurs van je afdeling meedoen maar ook alleen, thuis, in de clubshack of op een locatie lekker vrij en hoog ergens buiten. Gelukkig zijn de Coronamaatregelen iets versoepeld en hopelijk kunnen ook de afdelingen weer in de clubshack samenkomen om met de contestcrew op gepaste afstand deel te nemen.

VRZA afdelingen die deelnemen zullen vanaf 10 juni 2020 op de landelijke website vermeld worden zodat alle deelnemers weten naar welke stations ze uit kunnen luisteren om extra multipliers te verdienen.



Met de verbindingen die in de WAP contest gemaakt worden kunnen door alle deelnemende VRZA-leden ook punten verdiend worden voor de VRZA-afdelingsbeker.

We hopen dat het weer een gezellige contest wordt en dat er veel van de 17 VRZA afdelingen mee gaan doen samen met PI4VRZ/A en PI4CQP/A.

Met vriendelijke groet,

Karin Mijnders PA2KM

Contestmanager NLC en WAP

Het reglement voor de WAP 2020 vindt u [hier](#).

Silent Key

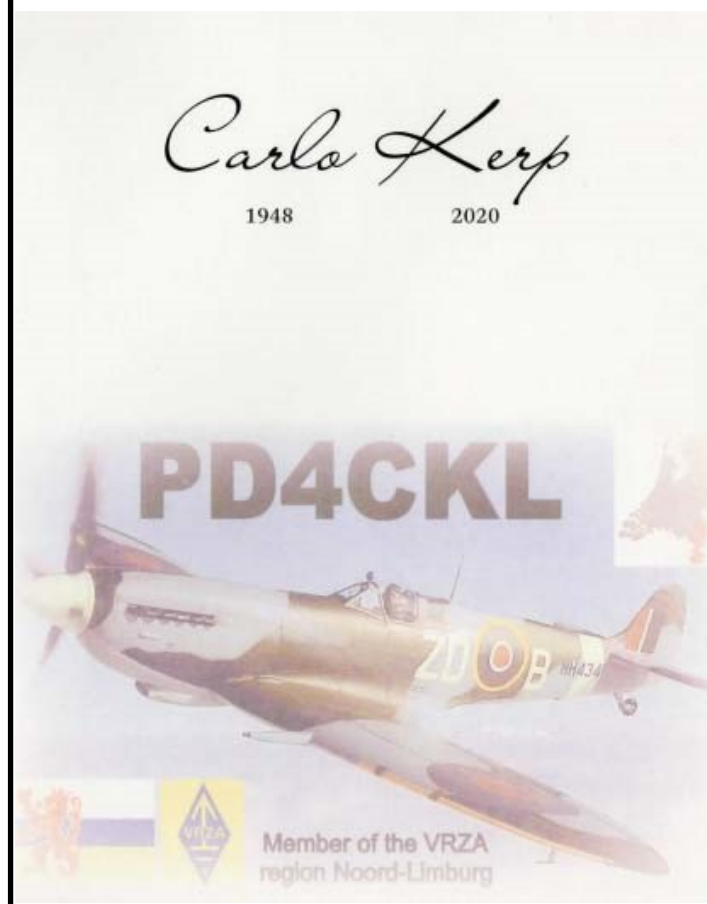
Onlangs bereikte ons het trieste bericht dat

Carlo Kerp - PD4CKL

op 27 Mei j.l. rustig is ingeslapen.

De familie heeft in alle stilte en in besloten kring afscheid van hem genomen.

Het bestuur en de leden van de VRZA afdeling Noord Limburg wensen de familie veel sterkte met dit verlies.



COMMUNICATIE CENTRUM VENHORST

Havenstraat 12a - 1211KL Hilversum - Tel: 035 6215879 - www.venhorst.nl

email: info@venhorst.nl



VOIPPORTO.NL

MOBILOFOONS EN PORTOFOONS MET EEN ONBEPERKT BEREIK
EXCLUSIEF GESPREKSKANAAL
INDIVIDUELE EN GROEPSGESPREKKEN
PC-CONSOLE SOFTWARE MET GOOLE-MAPS
GPS PLAATSBEPALING
MESSAGING



REAL-PTT (push to talk cellular)

2G/3G/4G/WIFI SIM card radios





Gegeven de recente ontwikkelingen zullen sommige van de aangekondigde bijeenkomsten en/of activiteiten vervallen. Stel uzelf bij uw afdeling op de hoogte van de laatste stand van zaken (red.)

Afdeling 't Gooi

Di 23/06 Nog GEEN afdelingsbijeenkomst

Di 30/06 Nog GEEN afdelingsbijeenkomst

Di 07/07 Nog niet bekend

Di 14/07 Nog niet bekend

Di 21/07 Nog niet bekend

Alle bijeenkomsten zijn tot nader order, nog steeds, afgelast.

Er zal ondertussen gekeken worden hoe de 1,5 meter regel ingepast kan gaan worden.

De afgelopen periode was Jac - PA2JAC een ronde gestart op de dinsdag en donderdagen op 145.225 Mhz.

De komende tijd zal dat alleen op de donderdagen vanaf 20:00 gaan plaats vinden. En dan, waarschijnlijk, op de 40 meter band. Wij zullen het een en ander via de gebruikelijke kanalen (CQ-PA, websites & mailing) berichten.

De bijeenkomsten worden, sinds 10 februari 2015, aan de Franciscusweg 18, 1216 SK, in Hilversum (Kerkelanden) gehouden. Vanaf de Diependaalselaan op de rotonde de afslag Kerkelanden nemen. 1e weg links, de Franciscusweg, in. Vervolgens 1e weg rechts. Een parkeerplaats zoeken. Bij nummer 18 naar binnen lopen. Het is niet de bedoeling om in het steegje te parkeren. Voor de route zie: <http://www.pi4rcg.nl/route-naar-de-radiokelder/>

Het verdere verloop van de afdelingsactiviteiten kunnen vernomen worden in de ronde van RCG op donderdagen (om de 14 dagen op 2e & 4e do-avond vd maand) om 21.00 op 145.225Mhz, op de RCG-website <http://www.pi4rcg.nl> en onze eigen afdelingsite <https://pi4vgz.vrza.nl>.

73's & Keep Safe,

Maarten de Boer - PA4MDB

VRZA Afdeling Haaglanden

Jawel, het is gelukkig zover, de reguliere afdelingsbijeenkomsten gaan van start, onze afdeling Haaglanden van de VRZA kunt u weer vinden in het clubgebouw van Scouting De Hoeve, gelegen aan het Groeneveld 66 in Rijswijk. We zijn aanwezig op de 2^e dinsdag van de maand en op de laatste dinsdag van de maand, waarop meestal onze QSL manager aanwezig zal zijn. Uiteraard volgen wij de richtlijnen van het RIVM. We hebben het geluk om over diverse ruimtes te kunnen beschikken en als de weersomstandigheden het toelaten ook buiten het clubgebouw. Onze mastklimmer Bas PD7BDN heeft kort geleden de HF-beam even "bijgedraaid", deze was door de diverse stormen enigszins uit de koers geraakt. Maar nu klopt de rotor indi-

cator weer! Wij zullen tijdens de eerstkomende bijeenkomsten ook via de Delftse omzetter op 430.0875 Mhz (88,5 Hz) onder de call PI4DHG QRV zijn. Graag tot ziens in Rijswijk.

73 Hans PA3ATW

VRZA afdeling Kagerland

Na ontvangst van de brief over de (her) opening van 't Onderdak in Sassenheim, met veel restricties en onbekendheden, is het afdelingsbestuur in beraad geweest en heeft men een mailwisseling gehad met het bestuur van 't Onderdak.

We zijn weer welkom, echter met inachtneming van de volgende maatregelen.

1. U moet gebruik maken van de desinfecterende gel op de zuil bij de ingang van het gebouw.
2. Wettelijk dient u 1.5 mtr afstand te houden van de medegebruikers.
3. Bij gebruik van toilet goed uw handen wassen met de aanwezige zeep.
4. In "onze zaal 6" moeten we zelf voor voldoende hygiëne zorgen en ook voldoende afstand bewaren.
5. Het bestuur van de SEBO (verhuurder van het gebouw) zal toezien op de regels, maar niet handhaven. Echter geconstateerde overtredingen worden doorgegeven aan de bevoegde instanties.

Uiteraard moeten er ook externe zaken geregeld worden en kunnen we met maximaal 12 personen in de zaal terecht. Dit zal wel even vreemd, maar wel mee te leven zijn. Ook zal de "tafeltjes verkoopavond" tot nader order opgeschort worden.

De bezoekers die op de clubavond willen komen, moeten zich UITERLIJK de dinsdag vóór de clubavond hebben opgegeven en wie het eerst komt die het eerst maalt. U krijgt dan voor de donderdag bericht of u kunt komen: met een volgnummer t/m 12 bent u van harte welkom. Is uw nummer hoger dan 12, dan schuift u door naar de volgende donderdag. Mocht u niet kunnen komen op de eerstvolgende donderdag, laat het dan even weten zodat een ander in uw plaats kan komen. We gaan te werk op volgorde van binnenkomst van uw aanmelding op vrzakgl@gmail.com. Het zal wel even wennen zijn, maar zo is het en niet anders. Het aantal aanwezige personen moet doorgegeven worden aan de SEBO.

Vanaf 2 juli mag er ook weer bar gedraaid worden, dus dat is als vanouds, lekker he. We moeten nog even uitvegielieren hoe we dat gaan aanpakken, maar daar komen we wel uit.

ONZE EERSTE BIJEENKOMST PLANNEN WE NU OP 2 JULI A.S. Eventuele nadere berichten volgen op tijd, indien nodig.

73 Wim, PG9W

VRZA Afdeling IJsselmond

Zoals u ondertussen duidelijk zal zijn zullen er in ieder geval tot het zomerreces geen verenigingsavonden worden gehouden. Hopelijk kunnen we in het najaar de draad oppakken, een tweetal sprekers heeft in ieder geval toegezegd bereid te zijn dan alsnog hun presentatie te houden.

Door het besluit van de overheid om pas met ingang van 1 juli 2020 de campings weer volledig open te laten gaan, gaan de velddagen dit jaar niet door. In overleg met de deelnemers was er voor dit jaar geen alternatieve datum beschikbaar en is besloten om de velddagen uit te stellen naar 2021. In de tussentijd kunnen wij elkaar ontmoeten op de banden. Blijf gezond en tot werkens!

Bestuur afd. IJsselmond VRZA & Veron afd. 49 Zwolle



Tussenstand 4 VRZA Marathon 2020

Tussenstand VRZA Marathon 4 - 2020

Hallo allemaal,
Hierbij de tussenstand van de VRZA Marathon 2020 per 20 mei, weer aantal leuke veranderingen en weer een aantal nieuwe deelnemers in verschillende categorieën.

Mocht je meer informatie willen, of willen meedoen aan de VRZA Marathon nodig ik je uit om de website <https://www.vrza.nl/wp/wedstrijden/vrza-marathon/> te bezoeken.

Helaas nog geen nieuwe software, dus we moeten het echt nog even met de huidige doen.

Mochten jullie vragen hebben, stel deze gerust, graag met een zo duidelijk mogelijke onderbouwing.

Met vriendelijke groet,

Marjolein Wobbema – PD1MWK
VRZA Marathon manager

HF Phone Landenwedstrijd

	pnt	inz
1. PC9DB	128	4
2. PA2TMS	69	4
3. OO90	68	3
4. PD0ME	41	4
5. PE1ODY	38	1
6. PA0AWH	37	4
7. P0FW	29	1
8. PD0JMH	27	1
9. PA0MIR	26	4
10. PB7Z	16	1
11. PA3FOE	12	3
12. PA0RDY	2	1

HF Telegrafie Landenwedstrijd

1. OO90	67	4
2. PD0ME	63	4
3. PA9RX	62	3
4. PA0FAW	59	4
5. PD7Q	57	4
6. PA0MIR	43	2
7. ON1QX	41	4
8. PB7Z	38	1
9. PD0JMH	38	4
10. PA3I	31	1
11. PA0HOR	21	4
12. PA0RDY	17	2
13. PA3FOE	7	3
14. PA0FEI	3	1

HF Digi Mode Landenwedstrijd

		pnt	inz
1. PA9RX		156	4
2. PA0RDY		147	4
3. PD0ME		88	4
4. OO90		87	4
5. PA0HR		77	4
6. PD0JMH		69	4
7. PA0FAW		67	2
8. PA3I		63	4
9. PB7Z		54	1
10. PA0AWH		45	4
11. PD7Q		45	2
12. PA3FOE		32	3
13. PA0MIR		18	1
14. PC9DB		3	1

HF Prefixwedstrijd

		pnt	inz
1. OO90		916	4
2. PA2TMS		871	4
3. PD0ME		799	4
4. PA0FAW		625	4
5. PA3I		495	4
6. PD0JMH		486	4
7. PA0RDY		482	4
8. PA0AWH		388	4
9. PB7Z		358	1
10. PA0MIR		261	4
11. PC9DB		217	4
12. PE1ODY		150	2
13. PA3FOE		140	3
14. PA0HOR		116	4
15. ON1QX		47	4
16. PA0FEI		3	1

HF QRP Prefixwedstrijd

		pnt	inz
1. PA0AWH		388	4
2. PD0JMH		237	3
3. PA2TMS		10	1
4. PA0FAW		5	2

VHF 6 mtr Landenwedstrijd

		pnt	inz
1. PA0RDY		12	2
2. PA0FEI		2	2
3. PA0MIR		1	1

VHF 6 mtr Prefixwedstrijd

		pnt	inz
1. PA0RDY		16	2
2. PA0FEI		2	2
3. PA0RDY		1	1

VHF 2mtr Landenwedstrijd

		pnt	inz
1. PA0FEI		24	4
2. PA3FOE		14	3
3. PA0FAW		10	1
4. PA0MIR		3	3
5. PA2TMS		2	1
6. PD0ME		1	1

VHF 2mtr Prefixwedstrijd

		pnt	inz
1. PA0FEI		125	4
2. PA3FOE		79	3
3. PA0FAW		78	1
4. PA0MIR		32	3
5. PA2TMS		3	1
6. PD0ME		1	1

VHF 2mtr FM Prefixwedstrijd

		pnt	inz
1. PA0MIR		31	3
2. PA0FEI		1	1

VHF 2mtr Digi Landenwedstrijd

		pnt	inz
1. PA9RX		16	3
2. PA3FOE		14	3
3. PA0FAW		10	1

UHF/SHF Landenwedstrijd

		pnt	inz
1. PA3FOE		9	3
2. PA0FEI		4	2
3. PA0MIR		1	1

UHF/SHF Prefixwedstrijd

		pnt	inz
1. PA3FOE		39	3
2. PA0FEI		13	3
3. PA0MIR		1	1

Sectie Luisteramateurs

HF Phone Landenwedstrijd

		pnt	inz
1. PA10234		66	3

HF Prefixwedstrijd

1. PA10234		813	3
------------	--	-----	---

VHF 2 mtr Landenwedstrijd

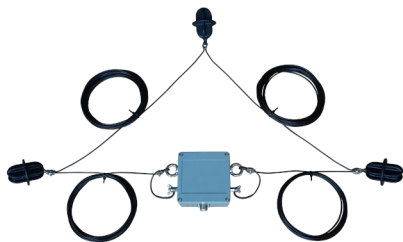
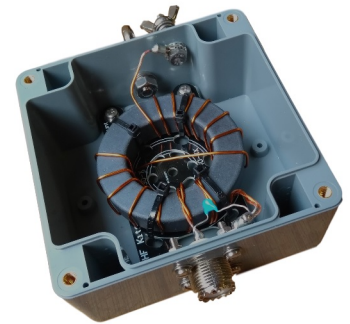
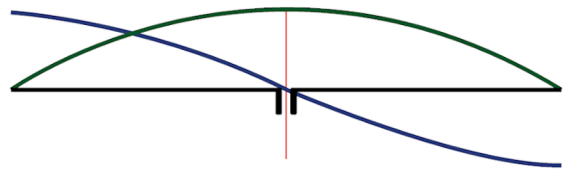
1. PA10234		2	1
------------	--	---	---

VHF 2 mtr Prefixwedstrijd

1. PA10234		3	1
------------	--	---	---

HF kits

Zelfbouwkits en onderdelen



Antennekits

Deltaloop

Dipool

EndFed

Multiband dipool

Quadloop

Antennemateriaal

Antennelitze

Isolatoren

Ferriet

RVS onderdelen

BalUn kits

Mantelstroomfilters

HF Kits levert complete antennekits en onderdelen. Zelfgemaakt is wel zo leuk! De zelfbouwkits worden met zorg samengesteld uit kwaliteitsonderdelen. Op onze website bieden wij duidelijke bouwbeschrijvingen met nuttige achtergrond informatie.

www.hfkits.nl



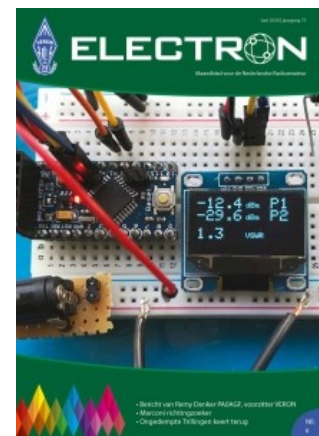
CQ Amateur Radio juni 2020

Surviving COVID-19 or the Next Pandemic!: How We Survived a Pandemic by Loving Ham Radio: by Jim Miller, WB2REM and Gene Hinkle, K5PA; W7L: Exploring Colorado's 7Lakes Wilderness Area: by Paul Signorelli, WORW; Back in the Day: The FCC and Portable Operating: by Paul Signorelli, WORW; Florida: A paradise for Activating U.S. Islands: by Terry Joyner, W4YBV; PY2CLK: A63-Year Lookback: By Jose Lahor Filho, PY2CLK/PY4CLK; Multiband Off-Center-Fed Dipoles for 160 & 80 Meters: by Bob Rose, KC1DSQ and Bob Glorioso, W1IS; Single-Switch Station Command: by Klaus Spies, WB9YBM; Math's Notes: Some Thoughts on Energy Harvesting: by Irwin Math, WA2NDM; Kit Building: Face Shields and a New μ BITX: by Joe Eisenberg, K0NEB; A Conversation About the True Meaning of QRP: by R Scott Rought, KA8SMA; Antennas, the Early Days (Early Days of CQ, That Is) Pat II: by Dr. Yagi Was a VHFer!; Whisper (WSPR) to Compare Your Contest Antennas: by David Siddall, K3ZJ; <http://www.cq-amateur-radio.com> [CQ Communications, Inc, 25 Newbridge Road Hicksville, NY 11801, Tel (+1)516-681-2922; 800-853-9797]



Practical Wireless, juni 2020

Review: The MFJ-1234RigPi: by Don, G3XXT; The QRGuysDSB Digital Transceiver Kit: by Martin Peters, G4EFE; Valve & Vintage: Eddystone ECR: by Bernard Nock, G4BXD; Morsum Magnificat: by Roger Cooke, G3LDI; Transatlantic Propagation on 144 and 432MHz: by Tim Kirby, GW4VXE; Base-Loaded verticals for the Low Bands: by Steve Telenius-Lowe, PJ4DX; Activities around British Science Week: by Steve Hartley, G0FUW; Carrying on the G3RJV Way: Two for the Price of One: by Lee Aldridge, G4EJB; My First steps with Satellites: by Daimon Tilley, G4USI; Oscar-100-LNB: by Mike Richards, G4WNC; Coronavirus and Ham Radio: by Colin Redwood, G6MXL; HF during Lockdown: by Steve Telenius-Lowe, PJ4DX; What can be done with a Small Station?: by Joe Chester, MW1MWD; Signal Levels and Other Standards: by Harry leeming, G3III; Resistive SWR bridge and Archimedean drill: by Geoff Theasby, G8BMI; [Practical Wireless Subscriptions, Unit 8, The Old Mill, Brook Street, Tring, Hertfordshire HP23 5EF; pw@webscribe.co.uk Tel: 01442 820580 <http://www.mysubscare.com>]



Electron juni 2020

Evenementen 2020: door Remy Denker, PA0AGF; Ongedempte trillingen: redactie Electron; Powermeter: door Poll van der Wouw, PA3BYV; Schumann-resonanties: door Gerrit Westera, PA0GEW; Lineaire satellieten: door Sean Kutzko, KX9X; Winddruk antenne berekenen: door Jean-Paul Suijs, PA9X; Winter YOTA: door Lennart Kieft, PA2LEN; [VERON: Postbus 1166, 6801 BD Arnhem, tel: 026-4426760]

Razzies, juni 2020

Aanvullend experimentje met transistor: door Frank Vermeulen, PA5FJM; FET testen, FET uitproberen en Opa Vonk verklaart; FT8; door Wim PE1PWR; De Tri-Tet oscillator; 50 Ohm uitgangsimpedantie en constant signaalniveau voor DDS-VFO of Signaalgenerator: door Mans Veldman, PA2HGJ; PA3CNO's Blog; Meld je aan en ontvang de Razzies zodra er een verschijnt.. <https://www.pi4raz.nl/razzies/>



QST, (Engels), juni 2020

Battery Sizing for Potable Operation: by Mike Bryce, WB8VGE; Product Review: AnyTone AT-D578UVIIIPRO Triband DMR/FM Transceiver: by Mark J. Wilson, K1RO; Elecraft AX1 Dual-band Whip Antenna and Accessories: by Bob Allison, WB1GCM; Most Antenna Design Dimensions Can Be Scaled With Frequency: by Joel R. Hallas, W1ZR; Hints Hacks: Soldering Surface-mount Components, Turning a Cordless Phone into a Wireless Mic/Headset and more; LimeSDR Mini: WSJT-X for the Visually Impaired; by Steve Ford, WB8IMY; [QST; 225 Main St, Newington, CT 06111-1494, USA tel: 860-594-0200] www.arrrl.org/qst

Radcom, (Engels), juni 2020

Antennas: by Mike Parkin, G0JMI; Operating from Tillanmook Rock, Oregon: by Cezar Trifu, VE3LYC; Antennat raps, an alternate design method: by John Lenahan, KORW; The Way of St Hild – Radio Pilgrms: by John Hogg, G3NUA; HF power meter with optional magnetic loop controller: by Kevin Ayriss, G8MXV; Contesting: by Steve White, G3ZVW; Time and its relevance to amateur radio: by Chris Saunders, G4ZCS; SDRplay tuning using a dedicated scroll wheel: by Mike Jennings, G8EJN; Using the KiwiSDR to test antennas: by Steve Appleyard, G3PND; ; Battling the Radio Beams part 2: Bromede, Domino and Benjamin: by Dr Bruce Taylor, HB9ANY; Radcom:



Headquarters and Registered Office, 3 Abbey Court, Fra-ser Road, Priory Business Park, Bedford MK44 3WH, Telephone 01234 832 700. <http://www.rsgb.org>

Horlacher, DH1PAX; Einfacher WSPR-Sender aus Fertigbaugruppen: von Bernd Winter, DD6UBW; Beseitigung von Blauanlagen mit Ultraschall: von Dr.-Ing. Klaus Sander; Was misst ein Stehwellenmessgerät?: von Reinhardt Weber, Dc5ZM, AI6PK; Selbst gebaute Halo-Antennen für 50 MHz und 70 MHz: von Martin Steyer, DK7ZB; Transformation beliebiger Impedanzen mit L-Gliedern: von Norbert Graubner, DL1SNG; <http://www.funkamateurl.de> [Theuberger Verlag GmbH: Berlinerstrasse 69, 13189 Berlin, BRD, tel 0049-30-44669460

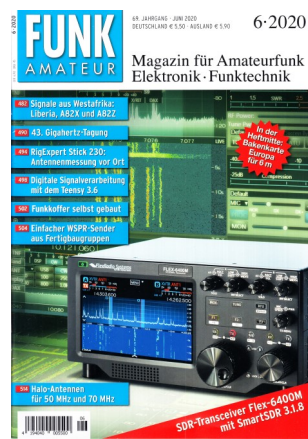


Radio User, (Engels) june 2020

Coronavirus and (No) Aircraft Movements: by David Smith; The Art & Science of Aerial Modelling: by Keith Rawlings; Spy Messages number Stations, 1950 to the Present (Part 1): by Paul Beaumont, G7VAK; COVID-19, A New Golden Age and Inflatable Aerials: by Tim Kirby; Radio and the 'New Normal': by Chrissy Brand; Guard Vessels, APRA, Dazzle, & a Digital Daimond: by Robert Connolly, G17IVX; 'Play Nice or Play Elsewhere': by Chris Rolinson, G7DDN; What to Listen to in International Radio This Month: by Chrissy Brand; CDS-P Licences and Emergency Warning Functionality: by Kevin Ryan; Time Signals: Thoughts on Time, Frequency Propagation (Part II): By Georg Wiessala; Lord Haw-Haw and the Nazis: by Scott Caldwell; [Radio User Subscriptions, Warners Group Publications plc The Maltings, West Street. Bourne, Lincs PE10 9PH] www.warnersgroup.co.uk

QRP nieuwsbrief, 174 juni 2020

QRP tuin velddag: door Markus, PE1HOY; Beschrijving PA1FZH QRP Lijn: door Dan de Bruijn, PA1FZH; Vanaf de zijlijn 12: Hoogwaardige techniek "voor een prikje": door Nanne Hoekstra, PA3Gil; Vanaf de zijlijn 13: "oude liefde roest niet": door Nanne Hoekstra, PA3Gil; ATTINY Programmeerbord: door Jean-Marie, ON7EN; Het is klein en het werkt ook nog: Verticaal voor 40-20 en 17meter: door Gerrit, PA3DS; Tips voor de QRPers: door Dan de Bruin, PA1FZH; 27MC AM bakkie naar 80m: door Rob, PA0RMA; ARRL FMT-2020 ervaring: door PE1FJN; [Benelux QRP Club, www.beneluxqrpclub.nl]



Funk-Amateur (Duits) juni 2020

Funksignale aus Westafrika: Liberia, A82X und A82Z: von Alfeo Caputo, I1HJT; SDR-Transceiver Flex-6400M von FlexRadio mit SmartSDR 3.1.8: von Willi Passmann, DJ6JZ; Der 30-€-Web-DVRX – das Universalwerkzeug für Digital Voice: von Dipl.-Ing. Jochen Berns, DL1YBL; RigExpert Stick 230 – für die Antennenmessung vor Ort: von Rainer Müller, DM2CMB; Allwellenempfänger Erfurt – ein Stück Technikgeschichte: von Gerhard Roleder, DL6AKC; Digitale Signalverarbeitung mit dem Board Teensy 3.6: von Martin Ossmann; Tipps und Hinweise für den Selbstbau eines Funkkoffers: von Peter



Special station GB0MZX

GB0MZX in de lucht in juni om 's werelds eerste geadverteerde draadloze uitzending te vieren

Op 15 juni 1920 om 19:10 stapte de wereldberoemde sopraan Dame Nellie Melba naar een microfoon in een geïmproviseerde studio in de Marconi-fabriek in Chelmsford om het nummer 'Home Sweet Home' te zingen.

Dit was het begin van 's werelds eerste geadverteerde radiouitzending met de Chelmsford fabriekszender-roepnaam MZX en werd door duizenden beluisterd. Niemand wist toen dat binnen twee korte jaren de BBC zou worden gevormd en de omroep zo'n enorm cultureel effect zou hebben op de natie, en zelfs op de wereld.

Daarom zal Dragon ARC vanuit hun huis de speciale roepnaam GB0MZX runnen om dit evenement te vieren en zal het openstaan voor Full, intermediaire en foundation Licentiehouders om hier aan deel te nemen. Op dit punt willen we OFCOM bedanken voor het toestaan van alle drie de licentieniveaus om vanuit hun eigen huis te werken zonder direct toezicht tijdens de Covid-19 lock down.

Het evenement loopt van 00:01 UTC op vrijdag 12 tot 23:59 UTC op zondag 21 juni en we zullen proberen het station enkele uren per dag in de lucht te houden.

Er zullen awardcertificaten worden verzameld voor QSO's met GB0MZX en volledige details verschijnen komend weekend op de qrz.com-pagina. Dus luister naar ons uit en beantwoord onze CQ-oproepen!

73 Simon, MW0NWM





Lockdown

Morsecursus op YouTube

Matt, MOPTO heeft een morse-videocursus op YouTube geplaatst zodat je tijdens de Lockdown iets nieuws kunt leren zonder het huis uit te gaan.

<https://www.youtube.com/watch?v=uHG9BR2WJr0>



Kristalradio met Creditcard

Misschien wel de makkelijkste radio om te bouwen is de kristalradio. Met een diode als detector zitten er meestal minder dan 10 onderdelen in zo'n ontwerp, en een batterij is niet nodig, omdat de energie uit het radiosignaal zelf komt. Billy Cheung besloot om een kristalradio te maken met een nogal onconventionele detector – de chip in een gewone creditcard.

Dit is mogelijk omdat de smart chip op veel creditcards een diode bevat. Het is dan een kwestie van de juiste elektroden van de creditcard aansluiten op de rest van een kristalradio-circuit en je bent klaar. Natuurlijk gaat Billy de complete uitdaging aan en bouwt de hele radio op een enkele creditcard. Andere kaarten worden gesneden om spoelvormen te maken voor het wikkelen van spoelen om een variabele inductie te maken, die wordt gebruikt om de radio af te stemmen. Hierdoor is een veel mooier en dunner ontwerp mogelijk dan door een variabele condensator te gebruiken die relatief moeilijk te vinden is. Door aan de draaiknop te draaien, kan op zenders worden afgestemd en met een oordop met hoge impedantie (kristal!) luister je naar AM-radio. Oh, en vergeet een antenne niet!

Billy geeft de details voor iedereen die het ontwerp wil nabouwen, en gaat zelfs zover dat hij de spoelen in realtime wikkelt in zijn YouTube-video. Snijjablonen en andere details zijn beschikbaar op Github. Hoewel het niet de meest nabouwde schakeling zal zijn, aangezien het de vernieling van

een creditcard vereist om de radio te bouwen, is het natuurlijk een ingenieus idee. En als de samenleving instort, hebben we allemaal een geweldige bron van diodes wanneer de geldautomaten allemaal nutteloos zijn geworden.

<https://www.youtube.com/watch?v=z3KmFqtPXQ>

Bron: [p14raz](#)

EURAO Party - lente 2020



De European Radio Amateurs Organisation kondigt een party in de ether aan, dit keer met het motto: "zorg voor je hamvrienden". Onthoud dat dit geen contest is, het is gewoon (misschien) een radiomeeting met een paar simpele 'regels', beter is het om deze aanbevelingen te noemen.

Doel: Hoe gaat het met je hamvrienden, vooral de oudere, tegenwoordig met COVID-19? Lange tijd zonder ze gehoord te hebben? Neem de telefoon op en bel ze! Moedig ze aan om QRV te zijn of wat dan ook. Vraag of ze iets nodig hebben. We moeten voor elkaar zorgen. Maak een verbinding met je vriend en log deze verbinding, gewoon om je goed te voelen, niet voor het mooie Certificaat van Participatie dat je verdient (hoi hoi).

Datum & tijd:

20 en 21 juni 2020, zaterdag en zondag, 00:00-24:00 UTC.

Bands & modes: alle gebruikelijke.

Call: **"CQ EURAO Party"**.

Uitwisseling: omdat dit een QSO-evenement is en geen wedstrijd, kun je praten over wat je maar wilt, in elke taal en zolang je als maar wilt. Hier zijn enkele suggesties voor onderwerpen om het gesprek op gang te brengen: naam, stad, locator, weer, antennes, platforms, enz.

Praat ook over QSL-uitwisseling. Vertel de waarheid. Zeg "nee, bedankt" als je niet geïnteresseerd bent in QSL-kaarten. Maar als u een herinnering aan uw contactpersoon wilt hebben, kunt u onze EuroBureauQSL gebruiken (zie hieronder).

Logs: alleen voor statistische doeleinden vragen we deelnemers om hun logs in ADIF-formaat in te sturen naar party@euroao.org, waarbij de bestandsnaam je roepnaam moet zijn (bijv. EA3RKF.ADI).

Er zullen geen resultaten of ranglijsten zijn, alleen statistische informatie over het aantal QSO's, landen, roepnamen, OM's / YL's / Clubs, enz.

Certificaat van deelname: voor ALLE gebruikers die het logboek verzenden en met een minimum van 10% QSO's bevestigd.

EuroBureauQSL: u kunt het gebruiken om QSL's uit te wisselen, zelfs als u geen lid bent. Stuur in dat geval gewoon de QSL naar het toegangspunt van het land van het station waarmee je contact hebt opgenomen.

Meer informatie op <https://www.eurao.org/en/node/1129>

'Opsporing etherpiraten door AT lag stil door coronacrisis'

Het opsporen en uit de lucht halen van etherpiraten door Agentschap Telecom (AT) lag de afgelopen maanden stil door corona. Dit vertelde Herbert Visser, directeur van 100% NL en Slam, maandag op BNR. Het gevolg was volgens hem dat het echt bar en boos was met piraten in het noordoosten.

'Opsporing etherpiraten door AT lag stil door coronacrisis'. "De afgelopen periode, vanaf de start van de coronacrisis half maart, tot het afgelopen weekend haalde AT deze piraten ook niet meer uit de lucht", aldus Visser op BNR.

"Bij 100% NL en Slam hebben we al jaren niet echt meer last gehad van radiopiraten, maar de afgelopen maanden was het zo bar en boos met zo veel zenders in de lucht met zulke hoge zendmasten en gigantische zendvermogens."

Het probleem beperkte zich volgens Visser niet alleen tot zijn eigen radiostations. "Ook heel veel andere lokale, regionale, landelijke publieke en commerciële zenders in noordoost-Nederland werden finaal van de FM-band gedrukt door hele krachtige radiopiraten."

De directeur van 100% NL en Slam doelt daarmee op de provincies Groningen, Friesland, Drenthe en Overijssel. Ook BNR Nieuwsradio gaf aan hier last van te hebben.

Visser zelf zegt altijd eerst zelf met de piraat in contact te treden als zijn zenders storing ondervinden. "Maar heel vaak krijg je geen gehoor of reageert een piraat niet en dan gaat er wel degelijk een melding naar AT en doorgaans treedt AT hier ook heel snel tegenop."

AT gaf niet thuis

De afgelopen maanden werd er volgens Visser echter niets aan gedaan. "Dus ik ben ook maar opgehouden met het contacteren van piraten, want je kunt best wel vriendelijk vragen van ga van onze frequentie af, maar zij wisten ook van AT komt toch niet, want die komt bij niemand meer."

Ook bij Radio.NL kwamen de afgelopen maanden signalen uit de radiowereld binnen dat AT radiopiraten ongemoeid zou laten. In een reactie aan deze site liet AT enkele weken geleden weten zich niet te herkennen in het beeld dat er niet meer opgetreden zou worden en stelde dat opsporing en handhaving gewoon doorging, al was dit wel inachtneming van de coronamaatregelen.

Legale stations niet blij

Visser schat dat de schade loopt tot in de tienduizenden of misschien wel honderdduizenden euro's. "Maar een exact schadebedrag is heel moeilijk vast te stellen, want dat weet je pas over een paar maanden wanneer de luistercijfers komen. Op het moment dat een luisteraar jou niet kan ontvangen, dan gaat die naar een andere zender en dan ben je die luisteraar kwijt."

Radiozenders willen dat AT voortaan niet zomaar meer stopt met het opsporen van illegale zenders. Bron: [Radio.NL](https://www.radio.nl)



IOTA QRGs

CW: 28040 24920 21040
18098 14040 10114 7030
3530 kHz

SSB: 28560 28460 24950
21260 18128 14260 7055
3760 kHz

EU-042; DL, Schleswig-Holstein State North West group: Volker will be active holiday-style from Sylt (GIA N-16) between the 7th and 16th as DL1WH/p on CW and SSB. QSL via DL1WH (d/B).

IOTA OC-139; Kangaroo Island IOTA expedition re-scheduled Grant, **VK5GR**, reports: I am very pleased to announce that the **VK5KI** Expedition to Kangaroo Island (IOTA OC-139) has been rescheduled, although it has also been scaled down. It will not be coinciding with the IOTA contest for 2020 and instead will be held during the South Australian school holidays between July 13-18th. It is also being converted into a holiday style expedition with myself (VK5GR), Andrew (VK5AKH) and my family. Bands and equipment are to be finalized but it will likely be only one station covering all bands from 80m to 10m. (it remains to be seen if 160m can be activated - we will see).

NA-158. Bryden, KC1KUG, will be active as KL7/KC1KUG from Fire Island, Alaska, in the Cook Inlet Group, between June 2-27th. Activity will be mostly on 40/20 meters, possibly 80/30/17m, mostly SSB, some CW or FT8. QSL via KC1KUG.

NA-039. (Rescheduled) Members of the Russian Robinson Club will be active as KL7RRC/P from Adak Island, Alaska, between September 11-18th (originally scheduled for June). Operators mentioned are Yuri/N3QQ, Robert/N7QT, Slav/OK8AU and Yuri/UA9OBA. Activity will be on various HF bands using CW, SSB and FT8 (F/H), with three stations on the air. QSL via N7RO.

NA-070. (Rescheduled) Members of the Russian Robinson Club will be active as KL7RRC/P from Kiska Island, Alaska, between September 5-10th (originally scheduled for June). Operators mentioned are Yuri/N3QQ, Robert/N7QT, Slav/OK8AU and Yuri/UA9OBA. Activity will be on various HF bands using CW, SSB and FT8 (F/H), with three stations on the air. QSL via N7RO.

NA-085. Bruce, K5TEN, who usually activates Dog Island (WW. Loc EL79) every year in June as K4D, has postponed his operation until September 9-18th. Dog Island, Florida, is an extremely rare IOTA because access is controlled by the 25 or so homeowners on the island. There are no hams on the island, and the only activations have been done by Bruce over the last 6 years. Access is by permission only and permission by one of the homeowners. It is only accessible by private charter or single engine fixed wing aircraft. The airstrip is overgrown so private charter is the only real choice. There are no streets, roads, stop signs, trendy cafes, or beach-front bars. If you need it, you bring it. This year's activity will only be on 40 and 20 meters primarily on SSB and FT8 Digital mode using 100 watts an ICOM 7100 into an off center fed dipole. QSL via K5TEN, SASE REQUIRED for stateside and DX (DX 2 USDs REQUIRED). Also, QSL via LoTW, eQSL and ClubLog.

YAESU CASHBACK

t/m 30 juni 2020

FTDX-101 MP/D

€100



FT-991A

€80



FT-818ND

€120



FT-891

€80



HAMSHOP
specialized in radio communication

“CONTEST KALENDER “ “CQ CONTEST” 1,8–30 MHz

DATUM	M.	CONTEST	UTC	MODE	BANDEN	Info
	Juni					
13-14	Juni	DRCG WW RTTY Contest	Periodes	RTTY	3,4-28	link
13	Juni	Asia-Pacific Sprint, SSB	1100-1300	SSB	14-21	link
13-14	Juni	SKCC Weekend Sprintathon	1800-2400	CW	1,8-50	link
13-14	Juni	Portugal Day Contest	1200-1200	CW, SSB	3,5-28	link
13-14	Juni	GACW WWSA CW DX Contest	1500-1500	CW	3,5-28	link
15	Juni	RSGB FT4 Contest Series	1900-2030	FT4	3,5	link
16	Juni	SARL Youth Sprint	1200-1400	SSB	7	link
17	Juni	NAQCC CW Sprint	0130-0330	CW	3,5-14	link
17	Juni	Phone Fray	0230-0300	SSB	3,5-21	link
17	Juni	CWops Mini-CWT Test	Periodes	CW	1,8-28	link
18	Juni	CWops Mini-CWT Test	Periodes	CW	1,8-28	link
18	Juni	RTTYOPS Weeksprint	1700-1900	RTTY	3,5-14	link
19	Juni	NCCC RTTY Sprint	0145-0215	RTTY	Diversen	link
19	Juni	NCCC Sprint	0230-0300	CW	3,5-21	link
20	Juni	Battle of Carabobo Int.test	0000-2400	CW, SSB	7 - 28	link
21	Juni	All Asian DX Contest, CW	0000-2400	CW	1,8 - 28	link
21	Juni	Ukrainian DX Classic RTTY C.	1200-1200	RTTY	3,5-28	link
21	Juni	IARU Region 1 50/70 MHz C.	1400-1400	All	50-70	link
21	Juni	Stew Perry Topband Challenge	1500-1500	CW	1,8	link
20	Juni	RTTYOPS Weekend Sprint	1600-2000	RTTY	3,5-28	link
20	Juni	Feld Hell Sprint	1600-1800	HELL	1,8-28	link
21	Juni	Run for the Bacon QRP C.	0100-0300	CW	1,8-28	link
23	Juni	RTTYOPS Weeksprint	1700-1900	RTTY	3,5-14	link
24	Juni	SKCC Weekend Sprintathon	1800-2400	CW	1,8-50	link
24	Juni	Phone Fray	0230-0300	SSB	3,5-21	link
24	Juni	CWops Mini-CWT Test	Periodes	CW	1,8-28	link
25	Juni	CWops Mini-CWT Test	Periodes	CW	1,8-28	link
25	Juni	RTTYOPS Weeksprint	1700-1900	RTTY	3,5-14	link
25	Juni	RSGB 80m Club Champ. SSB	1900-2030	SSB	3,5	link
26	Juni	NCCC RTTY Sprint	0145-0215	RTTY	Diversen	link
26	Juni	NCCC Sprint	0230-0300	CW	3,5-21	link
27	Juni	UFT QRP Contest	Periodes	CW	3,8-28	link
27-28	Juni	His Maj. King of Spain C. SSB	1200-1200	SSB	1,8 – 28	link
27-28	Juni	Ukrainian DX DIGI Contest	1200-1200	DIG	1,8 - 28	link
27	Juni	RTTYOPS Weekend Sprint	1600-2000	RTTY	3,5-28	link
27-28	Juni	ARRL Field Day	1800-2100	All	All no warc	link
29-7 (!)	Juni	10-10 Int. Spirit of 76 Q.P.	0000-2400	Divers	28	link
29	Juni	QCX Challenge	Periodes	CW	1,8-28	link
30	Juni	RTTYOPS Weeksprint	1700-1900	RTTY	3,5-14	link
	Juli					
1	Juli	RAC Canada Day Contest	0000-2359	CW, SSB	1,8 - 144	link
1	Juli	Phone Fray	0230-0300	SSB	3,5-21	link
1	Juli	CWops Mini-CWT Test	Periodes	CW	1,8-28	link
2	Juli	QRP Fox Hunt	0100-0230	CW	3,5	link
2	Juli	CWops Mini-CWT Test	Periodes	CW	1,8-28	link
2	Juli	RTTYOPS Weeksprint	1700-1900	RTTY	3,5-14	link
2-3	Juli	NRAU 10m Activity Contest	Periodes	Div.	28	link
2	Juli	SKCC Sprint Europe	1900-2100	CW	1,8-28	link
3	Juli	NCCC RTTY Sprint	0145-0215	RTTY	Diversen	link
3	Juli	NCCC Sprint	0230-0300	CW	3,5-21	link
4	Juli	FISTS Sum. Slow Speed Sprint	0000-0400	CW	3,5 - 28	link
4-5	Juli	YBDXC 80m Contest	0900-0900	SSB	3,5	link
4-5	Juli	DL-DX RTTY Contest	1100-2000	RTTY	3,5 - 28	link
4-5	Juli	Marconi Memorial HF Contest	1400-1400	CW	1,8 - 28	link
4-5	Juli	Original QRP Contest	1500-1500	CW	3,5 - 14	link
4-5	Juli	PODXS 070 Club 40m F. Sprint	2000-2000	PSK31	7	link
5	Juli	RTTYOPS Weekend Sprint	1600-2000	RTTY	3,5-28	link

DATUM	M.	CONTEST	UTC	MODE	BANDEN	Info
6	Juli	ARS Spartan Sprint	0100-0300	CW	3,5- 28	link
6	Juli	RSGB 80m Club Champ. CW	1900-2030	SSB	3,5	link
7	Juli	RTTYOPS Weeksprint	1700-1900	RTTY	3,5-14	link
8	Juli	Phone Fray	0230-0300	SSB	3,5-21	link
8	Juli	CWops Mini-CWT Test	Periodes	CW	1,8-28	link
9	Juli	QRP Fox Hunt	0100-0230	CW	3,5	link
9	Juli	CWops Mini-CWT Test	Periodes	CW	1,8-28	link
9	Juli	RTTYOPS Weeksprint	1700-1900	RTTY	3,5-14	link
10	Juli	NCCC RTTY Sprint	0145-0215	RTTY	Diversen	link
10	Juli	NCCC Sprint	0230-0300	CW	3,5-21	link
11	Juli	FISTS Summer Unl. Sprint	0000-0400	CW	3,5 – 28	link
11-12	Juli	SKCC Weekend Sprintathon	1200-2400	CW	1,8-50	link
11-12	Juli	IARU HF World Championship	1200-1200	CW, SSB	1,8 - 28	link
11	Juli	RTTYOPS Weekend Sprint	1600-2000	RTTY	3,5-28	link
12	Juli	QRP ARCI Sum. Homebrew S.	2000-2300	CW	3,5-28	link
14	Juli	RTTYOPS Weeksprint	1700-1900	RTTY	3,5-14	link
15	Juli	Phone Fray	0230-0300	SSB	3,5-21	link
15	Juli	CWops Mini-CWT Test	Periodes	CW	1,8-28	link
15	Juli	RSGB 80m Club Champ. SSB	1900-2030	SSB	3,5	link
16	Juli	NAQCC CW Sprint	0030-0230	CW	3,5-14	link
16	Juli	QRP Fox Hunt	0100-0230	CW	3,5	link
16	Juli	CWops Mini-CWT Test	Periodes	CW	1,8-28	link
16	Juli	RTTYOPS Weeksprint	1700-1900	RTTY	3,5-14	link
17	Juli	NCCC RTTY Sprint	0145-0215	RTTY	Diversen	link
17	Juli	NCCC Sprint	0230-0300	CW	3,5-21	link
18	Juli	Russian Radio Team Champ.	0700-1459	CW, SSB	7 - 28	link
18	Juli	Feld Hell Sprint	1200-1359	HELL	1,8-28	link
19	Juli	RSGB Low Power Contest	Periodes	CW	3,5-14	link
19	Juli	RTTYOPS Weekend Sprint	1600-2000	RTTY	3,5-28	link
19	Juli	Run for the Bacon QRP Contest	1900-2400	CW	1,8-28	link
21	Juli	RTTYOPS Weeksprint	1700-1900	RTTY	3,5-14	link
22	Juli	SKCC Sprint	0000-0200	CW	1,8-28	link
22	Juli	Phone Fray	0230-0300	SSB	3,5-21	link
22	Juli	CWops Mini-CWT Test	Periodes	CW	1,8-28	link
23	Juli	QRP Fox Hunt	0100-0230	CW	3,5	link
23	Juli	CWops Mini-CWT Test	Periodes	CW	1,8-28	link
23	Juli	RTTYOPS Weeksprint	1700-1900	RTTY	3,5-14	link
23	Juli	RSGB 80m Club Champ.Data	1900-2030	SSB	3,5	link
24	Juli	NCCC RTTY Sprint	0145-0215	RTTY	Diversen	link
24	Juli	NCCC Sprint	0230-0300	CW	3,5-21	link
25-26	Juli	RSGB IOTA Contest	1200-1200	CW, SSB	3,5-28	link
26	Juli	ARS Flight of the Bumblebees	1700-2100	CW	7--28	link
27	Juli	QCX Challenge	Periodes	CW	1,8-28	link
27	Juli	RSGB FT4 Contest Series	1900-2030	FT4	3,5	link
28	Juli	RTTYOPS Weeksprint	1700-1900	RTTY	3,5-14	link
29	Juli	Phone Fray	0230-0300	SSB	3,5-21	link
29	Juli	CWops Mini-CWT Test	Periodes	CW	1,8-28	link
30	Juli	QRP Fox Hunt	0100-0230	CW	3,5	link
30	Juli	CWops Mini-CWT Test	Periodes	CW	1,8-28	link
30	Juli	RTTYOPS Weeksprint	1700-1900	RTTY	3,5-14	link
31	Juli	NCCC RTTY Sprint	0145-0215	RTTY	Diversen	link
31	Juli	NCCC Sprint	0230-0300	CW	3,5-21	link
DATUM	M.	CONTEST	UTC	MODE	BANDEN	Info
	juni					
13	juni	VRZA WAP contest	1400-2000	CW,SSB,FM	50,70, 144 en hoger	info
13	Juni	AGCW VHF/UHF Contest	Periodes	CW	144,432	-
13-14	Juni	SMIRK Contest	0000-2400	CW, SSB	50	link
13-14	Juni	REF DDFM 6m Contest	1600-1600	CW, SSB, FM	50	link

16	juni	Activiteitencontest ssb/cw	1700-2100	CW, SSB	1296	-
21	Juni	WAB 50 MHz Phone	0900-1500	SSB	50	link
23	juni	Activiteitencontest ssb/cw	1700-2100	CW, SSB	2320 en hoger	-
25	juni	Activiteitencontest ssb/cw	1700-2100	CW, SSB	70	-
20	juni	Activiteitencontest ssb/cw	1700-2100	CW, SSB	50	-
7	juli	Activiteitencontest ssb/cw	1700-2100	CW, SSB	144	-
14	juli	VRZA Locator Contest	1800-2100	CW, SSB, FM	50 en hoger	link
16	Juli	Activiteitencontest ssb/cw	1700-2100	CW, SSB	50	-
18-19	Juli	CQ Worldwide VHF Contest	1800, Jul	Div.	58-144	link
21	Juli	Activiteitencontest ssb/cw	1700-2100	CW, SSB	1296	-
28	Juli	Activiteitencontest ssb/cw	1700-2100	CW, SSB	2320 en hoger	-
30	Juli	Activiteitencontest ssb/cw	1700-2100	CW, SSB	70	-

Jaap Verheul, PA3DTR meldt dat er bij veel grote radio-contesten een tijdelijke regel is ingesteld. Men neemt uitsluitend nog inzendingen aan in de categorie Single Operator. Dit i.v.m. COVID-19

Gooi geen QSL-kaarten meer weg!

Ik neem graag uw collectie QSL-kaarten over wanneer u er op uitgekeken bent. Gooi geen QSL-kaarten meer weg, hoe ouder hoe beter! Ook foto's met zendamateuractiviteiten zijn welkom. Dit om een stukje historie van het Nederlandse zendamateurisme te bewaren voor de toekomst. Neem alstublieft eerst contact op om detailafspraken te maken via e-mail. Eventuele onkosten kan ik vergoeden.

Gerard Nieboer PA0YDE

pa0yde@veron.nl

Gsm-nummer 0643531802



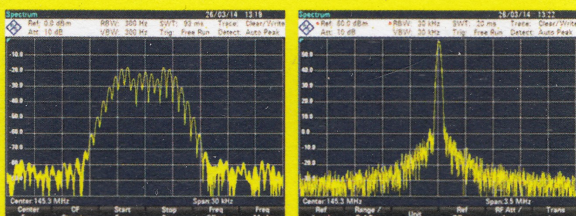
REPARATIES TRANSCEIVERS & AANVERWANTE APPARATUUR

ELECTROSERVICE JORISKES - hét reparatie-adres voor radiozendamateurs

In ons professioneel uitgeruste LABO repareren wij **ALLE MERKEN** transceivers en aanverwante apparatuur.



Veel onderdelen van de bekende merken Yaesu, Icom en Kenwood zijn standaard op voorraad. Mede door onze ruime ervaring worden de meeste problemen direct herkend en kunnen dan ook vlot hersteld worden. **Hierdoor zijn de reparatiekosten laag!**



ELECTROSERVICE

Hubert Joriskes - Smeetsstraat 20, 3640 Kinrooi
 ON6JZ - tel. 0032 89 701486 - mail: on6jz@skynet.be

JORISKES

Een betrouwbaar adres met méér dan 30 jaar ervaring in hoogfrequent-techniek!

Propagatie verwachting

Terugblik zonneflux

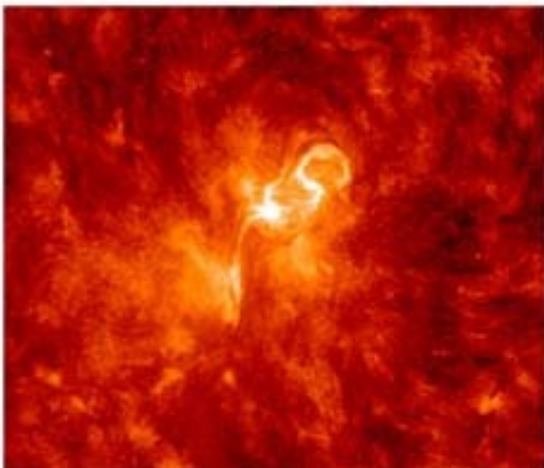
Jaar en maand	gemiddelde flux gemeten
2014.02	170.3 (piek)
2015.01	131.9 (.)
2016.02	103.6 (.)
2017.09	91.3 (.)
2018.06	72.5 (.)
2019.04	72.4 (.)
2019.10	67.4
2019.11	70.2
2019.12	70.9
2020.01	72.2
2020.02	71.0
2020.03	70.2
2020.05	69.5
2020.05	69.0

Dagen zonder zonnevlekken

2020 tot op heden: 122 dagen	(76%)
2019 tot op heden: 281 dagen	(77%)
2018 totaal: 221 dagen	(61%)
2017 totaal: 104 dagen	(28%)
2016 totaal: 32 dagen	(9%)
2015 totaal: 0 dagen	(0%)
2014 totaal: 1 dag	(<1%)

Links: <http://www.voacap.com/prediction.html>
<http://www.solen.info/solar/>
<http://spaceweather.com/>
<http://www.swpc.noaa.gov/>
<http://www.aurora-service.eu/>

B-CLASS SOLAR FLARE: New-cycle sunspot AR2765 is cracking with B-class solar flares. NASA's Solar Dynamics Observatory captured the latest explosion (category B6.4) on June 7th at 21:48 UT.



Vooruitblik verwachte Indices

# UTC # Date	Radio Flux 10.7 cm	Planetary A Index	Largest Kp Index
2020 Jun 08	72	12	4
2020 Jun 09	72	5	2
2020 Jun 10	72	5	2
2020 Jun 11	72	5	2
2020 Jun 12	72	5	2
2020 Jun 13	72	5	2
2020 Jun 14	72	5	2
2020 Jun 15	70	5	2
2020 Jun 16	70	5	2
2020 Jun 17	68	5	2
2020 Jun 18	68	5	2
2020 Jun 19	68	5	2
2020 Jun 20	68	5	2
2020 Jun 21	68	5	2
2020 Jun 22	68	5	2
2020 Jun 23	68	5	2
2020 Jun 24	68	5	2
2020 Jun 25	70	5	2
2020 Jun 26	70	5	2
2020 Jun 27	72	5	2
2020 Jun 28	72	5	2
2020 Jun 29	72	5	2
2020 Jun 30	72	5	2
2020 Jul 01	72	5	2
2020 Jul 02	72	5	2
2020 Jul 03	72	5	2
2020 Jul 04	72	8	3

Toelichting: de geel gemarkeerde regels geven de dagen aan met de hoogste flux en laagste A index en Kp index en waarschijnlijk voor HF gunstige condities.



Bron: Space Weather Prediction Center of NOAA in the Silver Spring, MD, USA. Sensor data van de United States Air Force.

Good Health & Have Fun! 73, Jaap PA3DTR

multiFLEX

2 Operators, 1 Radio



FlexRadio

1 radio 2 gebruikers

Elke zendamateur is ook luisteramateur. Met een Flex6000 koopt u niet alleen een transceiver maar ook een ontvanger.

Die zend/ontvanger en extra ontvanger kunt u onafhankelijke van elkaar gebruiken op elke gewenste plek. De transceiver bijvoorbeeld in de shack, de ontvanger in de huiskamer om de dagelijkse ronde te beluisteren. Die ontvanger is overigens met één druk op de knop de transceiver geworden.

Bedienen doet u met uw PC, notebook, iPad, iPhone of Maestro.

Of gewoon vanaf het front van de transceiver.

Ook uw vriend zonder antennes kan nu QRV worden vanuit zijn eigen shack met uw TRX en antennes.

Altijd en overal verbindingen maken, via uw thuisnetwerk of via het Internet.

GOEDKOOP

Flexradio's zijn niet alleen de meest innovatieve radio's maar ook de prijs wordt laag gehouden, een FLEX-6400 kost slechts €2489.

<https://flexradioshop.com>



SDRplay

Met Nederlandstalige handleiding en gratis SDRUno software.

SDR ontvangers naar de stand der techniek, de SDRplay.

Deze 14/12 bit ontvangers hebben professionele eigenschappen. De ontvangers bestrijken het frequentiegebied tot 2 GHz.

Een wonder! Weersatellieten, navtex, marifoon- en vliegtuigverkeer, amateurs op HF, VHF, UHF, schrijven van weerkaarten, omroep. Je kunt het zo gek niet opnoemen of het ligt binnen handbereik!

<https://sdrplay.nl>



We leveren alles om via Oscar 100 te werken, van parabool tot en met transverters. We staan u bovendien met raad en daad terzijde.

<https://flexradioshop.com>

Geautoriseerd distributeur voor de Benelux:

PARMACOM
COMMUNICATIE

06 25 050 255 info@parma.be

Nieuw in ons programma.

- Eindgevoede draadantennes voor HF
- Baluns voor HF t/m 1 kW
- 10 MHz GPSDO