

CO-PA

Officieel orgaan van de Vereniging van Radio Zendamateurs





VRZA webshop

www.vrza.nl



Alle producten zijn te personaliseren met roeletters/callsign en eventueel naam. Deze worden gedrukt op de voorzijde van het t-shirt, de trui of hoodie.



Inhoudsopgave CQ-PA oktober 2020

Blz: 3	Colofon, nieuwe leden
Blz: 4	Van de voorzitter; Agenda en Evenementen
Blz: 5 - 6	Back in Time
Blz: 8	VRZA QSO-party
Blz: 9	Verslag ATV contest PI9CAM
Blz: 11 - 12	CTCSS
Blz: 13	Uitslag en tussenstand NLC
Blz: 15 - 17	Nieuwsbrief Locator Contest nr. 6
Blz: 18	Tussenstand VRZA Marathon
Blz: 19 - 20	PA Bekerwedstrijden 2020
Blz: 22 - 23	Elders doorgebladerd
Blz: 24	SAQ Grimeton Transmission 24 oktober
Blz: 24 - 25	Van her en der
Blz: 26 - 27	Regionaal
Blz: 28	IOTA, Most wanted DXCC list
Blz: 30 - 31	Contestkalender
Blz: 33	Propagatieverwachting sept./okt.

LIDMAATSCHAP VRZA

De contributie voor het VRZA-lidmaatschap bedraagt € 25,00 per kalenderjaar. Gezinslid (mits op hetzelfde adres een lid van de VRZA is geregistreerd) of jeugdlid € 10,00 per kalenderjaar.

Bij aanmelding in de loop van het jaar wordt voor iedere reeds verstreken maand de contributie voor dat jaar met € 2,00 (bij jeugd- en gezinsleden met € 0,80) verminderd. Bij het bereiken van de 21-jarige leeftijd van een jeugdlid wordt de contributie met ingang van het volgende kalenderjaar automatisch aangepast.

Om u aan te melden als lid of voor inlichtingen over het lidmaatschap kunt u terecht bij de Ledenadministratie, via het [elektronische aanvraagformulier](#).

Opzegging van het lidmaatschap dient *per e-mail* aan ledenadministratie@vrza.nl of *per brief* aan de ledenadministratie (zie adres hieronder) plaats te vinden vóór 1 december van het lopende jaar.

Wanneer voor deze datum geen bericht van opzegging is ontvangen, wordt het lidmaatschap automatisch met een jaar verlengd.

Postadres ledenadministratie:
VRZA Ledenadministratie
Het Kasteel 584
7325 PW Apeldoorn

Colofon

VERENIGINGSORGAAN van de V.R.Z.A., opgenomen artikelen vertolken niet noodzakelijk de mening van het verenigingsbestuur. Overname van artikelen uitsluitend met schriftelijke toestemming van de hoofdredacteur. Gepubliceerde ontwerpen zijn uitsluitend voor huishoudelijk gebruik.

De V.R.Z.A., opgericht 23 november 1951 en Koninklijk goedgekeurd bij K.B. 22-10-1957/nr. 46 is ingeschreven bij de Kamer van Koophandel te Groningen onder nr. V 40023496.

BESTUUR VAN DE VRZA:

Voorzitter	PA3RGH	Ruud Haller	voorzitter@vrza.nl
Vicevoorzitter	PA1FW	Floris Wijn Nobel	pa1fw@vrza.nl
Secretaris	PE1KFC	Henk Smits	tel: 06-13267146 niet tussen 18.00 en 19.00 u.
Penningmeester	PA3WOB	Dennis Wobbema	penningmeester@vrza.nl
Bestuurslid	PA0GVO	Gerard van Oosten	notulist@vrza.nl
Bestuurslid/PR	PD2ODR	Otto de Ruig	pd2odr@vrza.nl
Bestuurslid	PB0ANL	Ron Goossen	pb0anl@vrza.nl
Bestuurslid	PA7RAY	Raymond Kersten	pa7ray@vrza.nl

CORRESPONDENTIEADRES VRZA-BESTUUR:

Storm Buysingstraat 30, 2332VX Leiden, E-mail: secretaris@vrza.nl
Gebruik de telefoon alleen in dringende gevallen.

REDACTIE CQ-PA:

Hoofdredacteur: Henk Smits, PE1KFC E-mail: pe1kfc@vrza.nl

Redactie CQ-PA: Storm Buysingstraat 30, 2332VX Leiden
E-mail: redactie@cq-pa.nl

Redactie secretaris: PE1KFC Henk Smits, secretaris@cq-pa.nl

Redactieleden:

Techniek: PA3DTR Jaap Verheul

Algemeen: PA3HWA Henri Kiel

Alg. artikelen: -

Opmaak en vormgeving: PE1KFC Henk Smits

Rubricisten: Zie betreffende rubriek met naam en adres voor toezending kopij.

VRZA website URL : <https://www.vrza.nl>
email: webteam@vrza.nl

E-mail alias: Leden kunnen een eigen @vrza.nl e-mailadres aanmaken of verwijderen door bij www.vrza.nl in te loggen op "Mijn VRZA".

VRZA-Webshop: <https://www.vrza.nl/wp/vrza-webshop/>

Alle producten zijn te personaliseren met roepletters / callsign en eventueel naam. Deze worden gedrukt op de voorzijde van het t-shirt, de trui of hoodie.

VERENIGINGSZENDER PI4VRZ/A

Uitzending op zaterdagmorgen (behalve in de maanden juli en augustus en op feestdagen) tussen 10:00 en plm. 12:30 uur op 145,250 MHz (vert. gepol.), op 70,425 MHz (vert. gepol.) en op 3605 kHz in LSB vanuit Eerbeek (JO32AC).

Programma:

10:00 tot 10:30	Bulletin in morse
10:30 tot 11:00	RTTY- of PSK31-bulletin
11:00 tot ca 11:45	Nieuws in spraak
11.45 tot ca 12.30	Tekenen van de presentielijst op bovengenoemde frequenties en 7.062

Kopij voor het RTTY-bulletin moet uiterlijk op donderdagavond voorafgaande aan de uitzending ontvangen zijn via email-adres pi4vrz@vrza.nl.

Er kunnen ook berichten worden ingesproken via onze voice-mail: 055-711 43 75.

Zie voor meer informatie:

www.pi4vrz.nl

Het onderste deel van de Diamond X5000 antenne voor onze uitzending op 145,250 MHz is zichtbaar op de reling van de reportagecabine van de Gerbrandytoren, op 220 meter hoogte.



Nieuwe leden

In de afgelopen weken meldden zich als lid aan bij de VRZA:

Call/PAnr	Naam	Plaats
PA0V	J.N. de Vries	Rottum
PA11413	F.J. van Velzen	Uithoorn
PA11414	C. Simons	Sittard
PA11415	J. van Dijk	Kampen
PA11416	C.E. Sluijk	Weesp
PA2MUL	R. Mulder	Driehuis NH
PA3ASP	W.H. Wolters	Thorn
PA3CKU	G.K.W. Korfmann	Leiden
PA4GR	G.H.J. Reijntjens	Kerkrade
PD0EZL	E. Ouwehand	Katwijk ZH
PD1MX	M. Heldoorn	Schiedam
PE1JKU	E. Groot	Tiel
PE2F	F. Geerlings	Amsterdam
PH7ZBL	J.J. de Roon	Dordrecht

Vanzelfsprekend hartelijk welkom bij de VRZA.

Wilt u zo vriendelijk zijn uw gegevens te controleren en bij eventuele fouten dit door te geven, zodat uw gegevens correct in de administratie kunnen worden opgenomen?

U kunt de ledenadministratie bereiken via e-mail:

ledenadministratie@vrza.nl

Op grond van de statuten art. 4, sub lid 5, sub a, kan binnen 6 weken bezwaar tegen het lidmaatschap worden aangetekend:

Art. 4, lid 5: Bezwaren tegen het lidmaatschap:

sub a: Tegen het lidmaatschap van een persoon kan bezwaar worden aangetekend door leden van de vereniging door middel van een schriftelijke beargumenteerde kennisgeving aan de secretaris van de vereniging, binnen zes weken na publicatie in het verenigingsorgaan.

Van de voorzitter



Beste medeamateurs,

Ik hoop dat jullie nog allemaal gezond en wel zijn.

Met het schrijven van dit stukje van de voorzitter zijn de aanvullende maatregelen van 14 oktober net ingegaan, we worden weer beperkt in de bijeenkomsten en er zullen dus ook weer evenementen geannuleerd worden. Helaas maar waar, laten we er maar vanuit gaan dat het voor de goede zaak is en dat de cijfers de komende weken weer beter worden zodat we snel van deze nieuwe lock-down af zijn.



Komend weekeinde is de Jota. Helaas - maar begrijpelijk - heeft de scoutingvereniging waar mijn vrouw en ik al jaren de JOTA draaien besloten dit jaar niet deel te nemen. De BOA's zijn zeer fanatiek gericht op verenigingen en een boete (omdat de kinderen of leiding zich niet iedere seconde bewust zijn van de beperkingen) is een te groot risico voor het voortbestaan van de groep. We snappen dit volledig en hopen volgend jaar weer het zendamateurisme te kunnen vertegenwoordigen bij deze gezellige groep scouts en verbindingen te maken met het gehele land.

Volgend jaar vieren we daar het 40 jarig bestaan van de vereniging, dus we hebben grootse plannen. Zelf wil ik inzetten op een aantal elektronica bouwpakketten voor alle leeftijdsgroepen en het liefst in de richting van het zendamateurisme, dus mocht je leuke ideeën hebben in die richting zou ik het zeer waarderen als je die met mij wilt delen.

Ik heb een aantal positieve reacties ontvangen op de door mij eerder gepubliceerde verkorte multiband antenne. Heel leuk om te zien dat er toch nog een handjevol amateurs zijn die nog lekker bezig zijn met het zelf bouwen van HF antennes, ook al hebben ze weinig ruimte. Ik hoop dat één van hen een fotoreportage en een stukje tekst zou willen inleveren om dat met jullie te delen. We gaan het zien.

Het gemiddelde weer is weer kouder en de regen neemt ook de overhand in het weerbeeld, buiten aan de anten-

nes werken is dus niet echt meer mogelijk. Mocht je de antennesituatie niet op orde hebben is het waarschijnlijk te laat om dat dit jaar nog te regelen. Even een planning maken en wachten op beter weer komend voorjaar is te adviseren.

Zelf ben ik door drukte momenteel niet op de hoogte van de diverse komende contesten, maar ik kan me toch wel voorstellen dat er contesten zijn, doe jullie best om de Nederlandse zendamateur op de kaart te zetten bij de organisaties. Mocht ik zelf nog wat vrije tijd vinden zal ik zeker over de banden draaien op zoek naar activiteit, wellicht treffen we elkaar daar dan, het lijkt me gezellig.

Voor mezelf zie ik momenteel de agenda veranderen, omdat de bijeenkomsten niet meer mogelijk zijn en er redelijk wat bestuurlijke zaken mijn aandacht behoeven. Maar goed dat hoort er bij. Zolang het uitdagend en leuk blijft is dat natuurlijk geen probleem.

Ik wil iedereen heel veel plezier en voldoening in de hobby wensen en vooral: blijf veilig en gezond!

73! Ruud Haller PA3RGH
Voorzitter VRZA

Agenda en Evenementen

4 november: [N en F examens Utrecht](#)

8 november: [2e Hambeurs in Hoegaarden](#)

15 november: [Hambeurs en RadioAmateur Treffen](#)

28 november: [50e Dortmunder Amateurfunkmarkt](#)

20 december: [KAR Radiomarkt Bladel](#)

2021

13 januari: [N en F examens Nijkerk](#)

5 april: [Dirage te Diest \(België\)](#)

10 april: [35e Radiovlooiemarkt Tytsjerk](#)

8-16 mei: [57e VRZA Radio kampweek](#)

13 mei: [57e Radiomarkt VRZA kampweek](#)

18 september: [Radioamateurmarkt de La Louvière](#)

Wilt u meer info over beurzen of amateurbezigheden, kijk dan eens op de website van [ON4LEA](#)

KIJK voor U vertrekt nog even op de betreffende website!!!
Het is goed mogelijk dat veel van de geplande evenementen zijn afgelast in verband met COVID-19

BACK IN TIME

We kijken in deze rubriek naar de CQPA nummers van deze maand in 1990, 2000 en 2010. We doen dat selectief en beperken ons tot een keuze uit de technische artikelen. Leuk om herinneringen op te halen, of om op nieuwe ideeën te komen.

1990

Stel, je hebt een zender voor CW - iets dat je zelf bedacht hebt - maar er zit geen sidetone op. Komt misschien niet vaak voor, maar toch.

Onderstaand een oplossing daarvoor.

De werking is als volgt:

In de antennekring wordt door de zender een spanning geïnduceerd, welke door een diode wordt gelijkgericht en vervolgens afgevlakt en van HF ontdaan.

Deze spanning kan hoog oplopen naarmate de antennespanning hoger is.

De multivibrator is spanningsafhankelijk en geeft bij lage spanning een lagere toon dan bij hoge antennespanning. Men kan dus zonder op te zien een zender afregelen.

Het metercircuit is simpel omdat het door de antenne opgevangen spanningskijve weer wordt gelijkgericht en een meter van 50 μ A 'aanstuurt'.

Als de veldsterkte van de zender te sterk is gaat de meter de hoek in en zal het geluid zeer sterk toenemen.

Dit is eenvoudig te 'regelen' door de antenne in te schui-

ven. Bij zwakkere signalen geldt het omgekeerde.

Onderdelen:

C4 = 15 kpF

C1 = 500 pF

R1 = 47 kOhm

C3 = 22 μ F

R2 = 1 kOhm

C2 = 220 kPF

T = bc 107 o.i.d.

L = 30 windingen op PVC pijp 15 mm,
draad is 0,4 mm

LS = piezo speaker uit horloge of computerspel

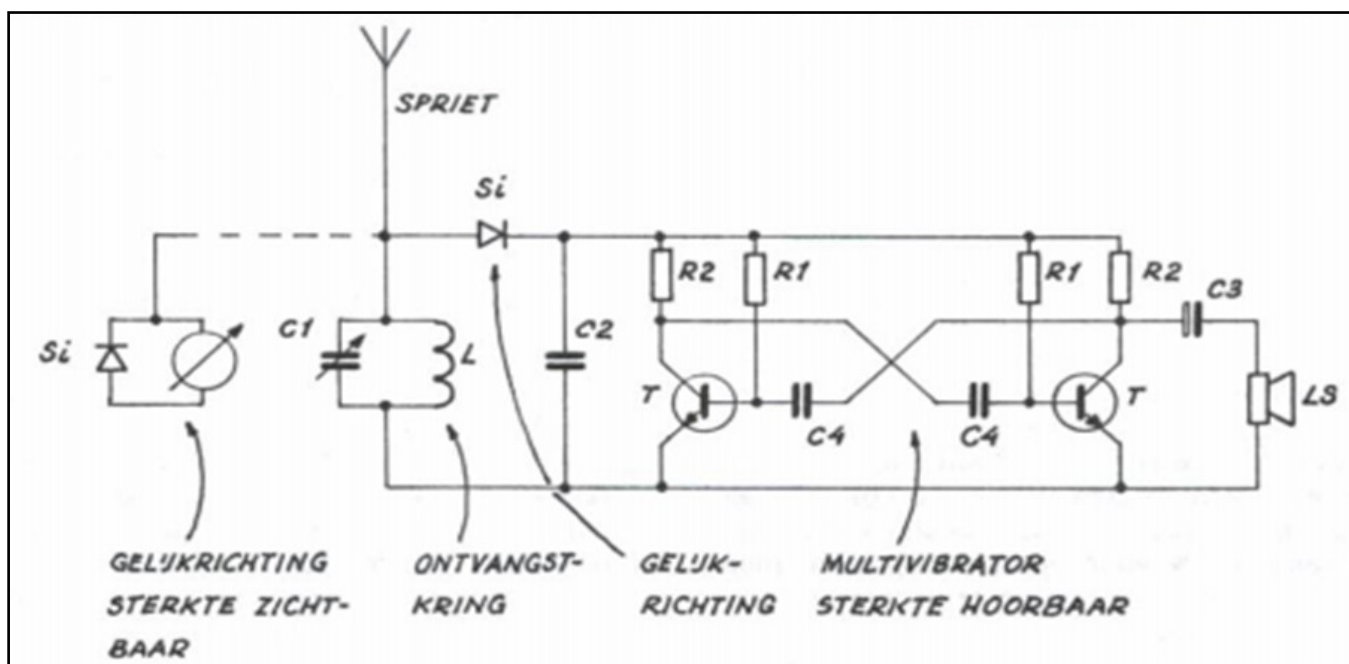
Ant = 'regelbare' spriet antenne

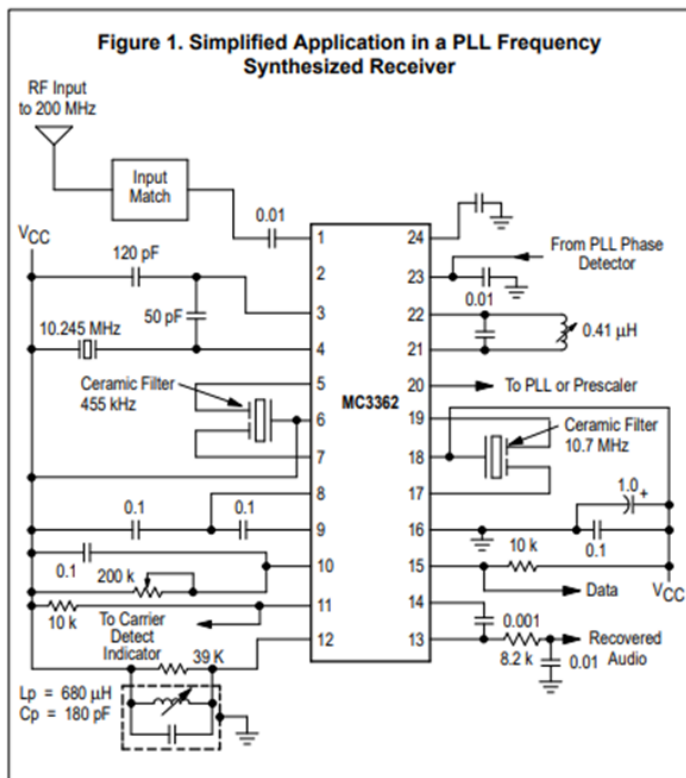
Alle gegeven waarden zijn niet kritisch, dus kijk maar wat er in de 'bak' ligt.

Ook de 'bandbreedte' is zo goed dat een 2 meter set in de nabijheid ook werkte.

2000

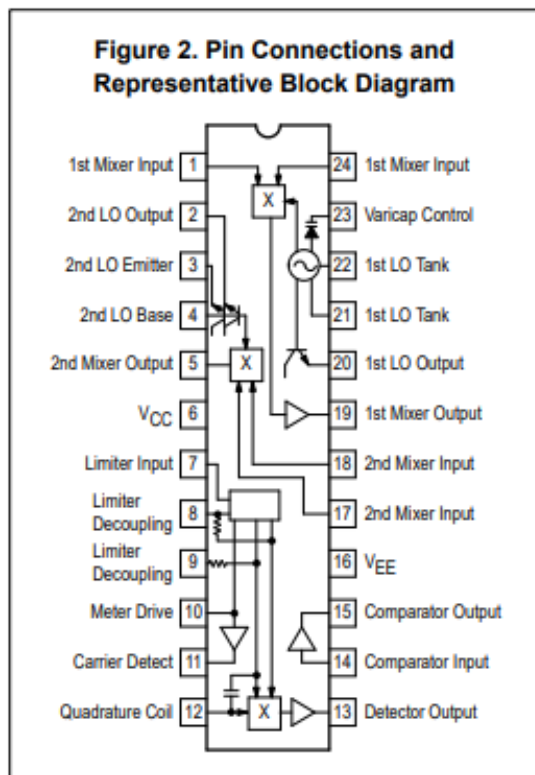
We treffen een vossenjacht ontvanger aan. Een dubbel super op een printje van 7 bij 9 cm. Let wel op: het is een FM ontvanger, terwijl bij officiële wedstrijden gewerkt wordt met AM-modulatie. Het is echter wat betreft techniek een 'snoepje' omdat het peildoosje is gebouwd rond het IC MC3362DW van Motorola. Bovendien heeft het ontwerp een s-metertje waardoor je niet alleen op je oren, maar ook op je ogen kunt afgaan bij het jagen.





Bovenstaand een indruk van het gebruik van de MC3362D en het inwendige van het IC.

De redactie in 2000 heeft de nodige moeite gedaan om nog te komen met een verbetering. Bijvoorbeeld de omschakeling naar AM en een lager stroomverbruik. Of dat lukt – schrijf ik in een volgende CQPA. Het artikel is in elk geval de moeite waard om nog eens door te lezen, want duidelijk geschreven.



De datasheet van het IC? De staat hier:

<http://www.rfcandy.biz/pdf/mc3362.pdf>

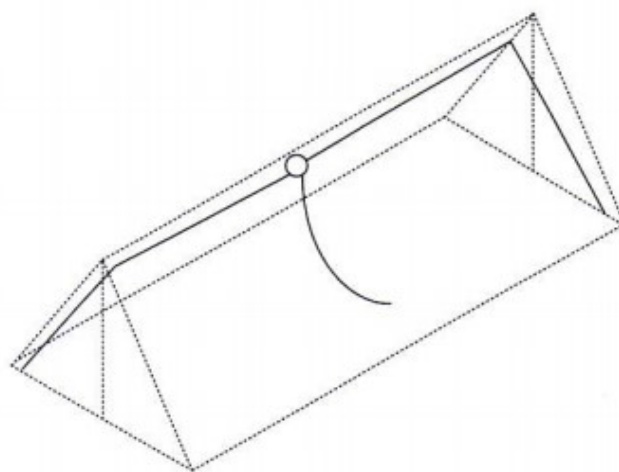
2010

Wie nog lijdt aan het SWR-syndroom moet beslist het artikel van Wim Kruyf PA0WV lezen.

Over aanpassingen van antennes, SWR en de gevolgen van een SWR die groter is dan 1:1, wordt in amateurkringen veel gesproken.

Wim PA0WV legt in dit artikel de consequenties van een SWR > 1 uit aan de hand van het mannetje Miller.

Johan PA3AIN schrijft in een artikel over binnenshuis antennes. Dat is welkom want met de najaarsstormen toch het dak nog op gaan is niet zo slim en hoeft dus ook niet. Op Zolder is meer mogelijk dan je denkt en kan zowel geluisterd als gezonden worden, mits men niet te veel vermogen wenst te verstoken. De moeite waard om te lezen, dus.



Je ziet het; die oude nummers van CQPA zijn een schatkamer. Zelf verder lezen: elk lid kan in het archief op internet de betreffende nummers opsporen en lezen.

[Nog geen lid? Daar is voor \(minder dan\) 25 euro snel wat aan te doen – meld je aan als lid via deze link.](#)

Veel plezier! Jaap PA3DTR

CQ-PA 2020-2021

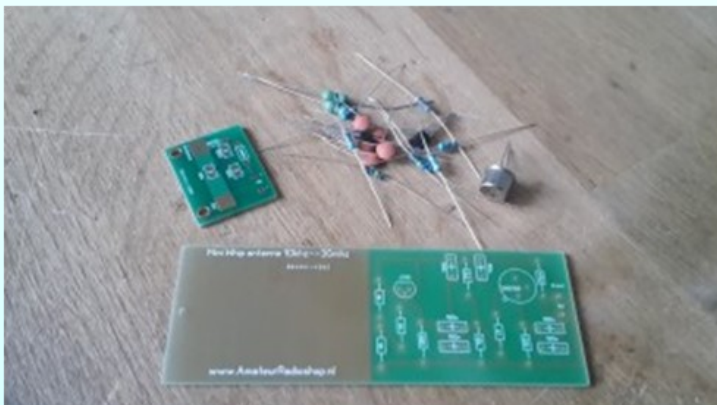
Nr:	Verschijningsdatum	Sluitingsdatum Copy
11	14-11-2020	04-11-2020
12	12-12-2020	02-12-2020
2021		
01	23-01-2021	13-01-2021
02	20-02-2021	10-02-2021
03	20-03-2021	10-03-2021
04	17-04-2021	07-04-2021
05	22-05-2021	12-05-2021
06	19-06-2021	09-06-2021
07-08	07-08-2021	29-07-2021
09	11-09-2021	01-09-2021
10	16-10-2021	06-10-2021



De shop voor de zelfbouwende en creatieve zendamateur.

Iedere week weer meer onderdelen en een steeds breder wordend assortiment, kom regelmatig langs op onze website <https://www.amateurradioshop.nl>

Of volg ons op facebook voor de snelste updates over nieuwe artikelen op de site.



De bekende MiniWhip bouwkit.

Leuke kit met goede resultaten.

€ 12,95 / kit

Heb je een leuk eigen bouwproject, en zou je dat als bouw pakket beschikbaar willen maken voor de medeamateur, neem dan contact met ons op.

contact@amateurradioshop.nl



VRZA QSO Party 2020

We gaan het toch proberen! In dit jaar met allerlei restricties voor wat betreft het samenkomen in clublocaties proberen we elkaar in ieder geval te ontmoeten in de ether. En wel tijdens de 30^e editie van de VRZA QSO-party ter gelegenheid van de verjaardag van de Vereniging voor Radio Zend Amateurs. In 1951 is zij opgericht en daarom vieren we dit keer alweer de 69^e verjaardag.

Zoals de afgelopen 29 jaar zullen we elkaar weer in november in de ether ontmoeten. Aangezien we op zondag 15 november de PA-beker contest hebben en op zondag 22 november de Friese elfsteden contest zullen we dit jaar onze QSO-Party houden op zondag 29 november van 11.00 uur tot 14.00 uur lokale tijd.

Deze QSO party zal in het teken staan van een gezellige bijeenkomst via de radio, waarbij indien mogelijk veel VRZA clubstations in de lucht zullen zijn en waarbij we elkaar weer eens kunnen spreken nadat we elkaar bij zoveel evenementen die afgelast zijn niet hebben kunnen ontmoeten. De ideale kans dus om lekker bij te kletsen.

zondag 29 november

van 11.00 uur tot 14.00 uur lokale tijd

2 meter SSB en FM

80 meter tussen 3.650 en 3.750 kHz

Het is GEEN contest, dus u heeft ook geen volgnummers uit te wisselen. Wel kunt u deze dag het bijzonder mooie DIVISIONAL AWARD in de wacht slepen met de vermelding

“30^e VRZA QSO party 2020 “

Om dit award te behalen wijken we iets af van de normale regels, juist omdat het in een dag te behalen is. Voor het aanvragen van het award dient u op HF 8 of op VHF 4 PI4 clubstations van de VRZA gewerkt te hebben.

De clubstations van de VRZA in 2020 zijn :

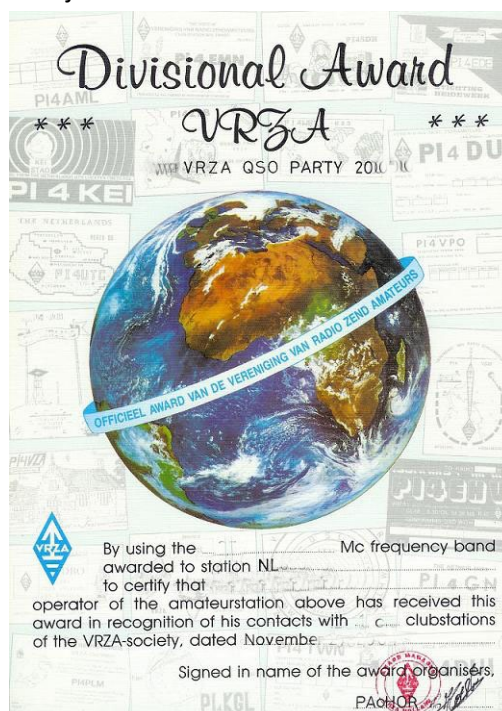
- Achterhoek PI4AVG
- Oost-Brabant PI4EHV
- Flevoland PI4FLD
- 't Gooi PI4VGZ
- Groningen PI4GN
- Haaglanden PI4DHG
- Helderland PI4ADH
- Kagerland PI4KGL
- Eemland PI4RCB
- Noord-LimburgPI4VNL
- Zuid-LimburgPI4ZLB
- Zuid-West NederlandPI4ZWN
- Zuid Veluwe PI4EDE
- IJsselmond PI4YSM
- TwentePI4TWN
- Amsterdam PI4ASD
- Drenthe PI4VDR
- PI4VRZ/A
- PI4CQP/A

Voor het aanvragen van het award kunt u alle gegevens vinden op de website van onze vereniging:

<https://www.vrza.nl/wp/certificaten/#divcert>

Clubstations, individuele zendamateurs en luisteramateurs kunnen hun log binnen 4 weken insturen naar contestmanager@vrza.nl.

73 Karin Mijnders PA2KM



Verslag van PI9CAM tijdens de ATV Contest op 13 september

Enkele maanden geleden vatten we het plan op om een keer vanuit de 25 mtr. radiotelescoop in Dwingeloo mee te doen aan een ATV contest. Helaas bleek Covid 19 onze grootste tegenstander, we mochten met maximaal vier man maar gedurende vier uur van de schotel gebruikmaken. We besloten om hier de zondagochtend voor uit te kiezen en hebben het nieuws van onze aanwezigheid breed verspreid.

Om 8.00 uur lokale tijd betraden we de schotel en we waren om 8.15 uur qrv. Wij, dat waren Jan PA3FXB, ikzelf Jaap PA0T, Erik PA1ET en Gerard PE1BBI. We konden onder de call PI9CAM op drie banden kijken, 70cm, 23cm en 13cm. Zenden was er niet bij, want dat is daar verboden, alleen boven 10 graden elevatie mag voor EME gezonden



De Dwingeloo schotel op 13 september 2020 (foto: PE1BBI)

Door de enorme scherpte van de schotel kon je zomaar naast het signaal staan en dan zag je echt niets. Voor 13cm is de openingshoek minder dan een halve graad. Het zes cijferige locatorsysteem is te onnauwkeurig bij afstanden tot 200 km, dus geregeld moest de schotel voorzichtig worden bijgesteld. En dat kostte heel veel tijd.

Zodra de schotel goed stond was de verbinding een feit. Meestal B4 of B5, het ging geweldig. Ook hadden we met Noël G8KTZ/p (IO91GI) en Rob M0DTS/p (IO94RJ) afspraken voor DATV. Het moet gezegd, mede dankzij de tropocondities waren dit op 70cm keiharde signalen, zelfs de maar 25 Watt van Rob. DX was dus 558 km. De BATC was zo vriendelijk geweest om in de week voor de contest een Minitouner te doneren aan PI9CAM, helaas kregen we die niet op tijd zonder risico aan de praat. Maar een volgende keer wordt deze zeker gebruikt. Dank, heren!

Het liep geolied, gemiddeld eens in de 7 minuten een verbinding. De meeste tijd kostte het uitrichten en vaak ook het wachten op een reactie in de chat. Het beeld zelf was nooit een probleem. Regelmatig zagen we op 2330 MHz Rob PE1ITR in beeld, die vanuit het vliegtuig van PE1CKK mooie ATV signalen over Nederland uitstrooide. Om 12.45 uur begonnen we met afbreken en het resultaat was 39 verbindingen uit alle delen van het land en daarbuiten.

worden. Jaap zat achter de drie laptops waarmee met Jaap PA0T
dongles en een HackRFOne en het programma SDR Sharp de beelden werden opgevangen, en een laptop met SDRAngel voor datv. Jan deed de communicatie, voornamelijk op de chatbox DXSpot, maar soms ook op Whatsapp, afspraken op 2mtr voor skeds konden immers niet. Erik bediende de schotel en Gerard zorgde voor de koffie, filmpjes en foto's.

Technisch werkte alles perfect, het grootste probleem zat hem in de traagheid van de schotel. Uiteraard kan zo'n ding niet met de snelheid van een normale rotor draaien en het starten en stoppen kost veel tijd.

Jaap PA0T



Het digitale plaatje van G8GTZ/p met SDRAngel
(foto: PE1BBI)

BAMI PORTO.NL

NIEUW IN ONS ASSORTIMENT

329,-



WOUXUN KG-UV980P

QUADBANDER

11/10/6/2M/70CM

CTCSS

Deze schakeling vormt een LF generator voor het opwekken van een CTCSS piloot signaal voor het activeren van repeater stations.

Dit gebeurt door een signaal mee te zenden gedurende de tijd dat de verbinding open moet staan.

Er zijn in Nederland 4 frequenties in gebruik t.b.v. de 4 regio's.

Frequentie selectie geschied volgens onderstaande tabel.

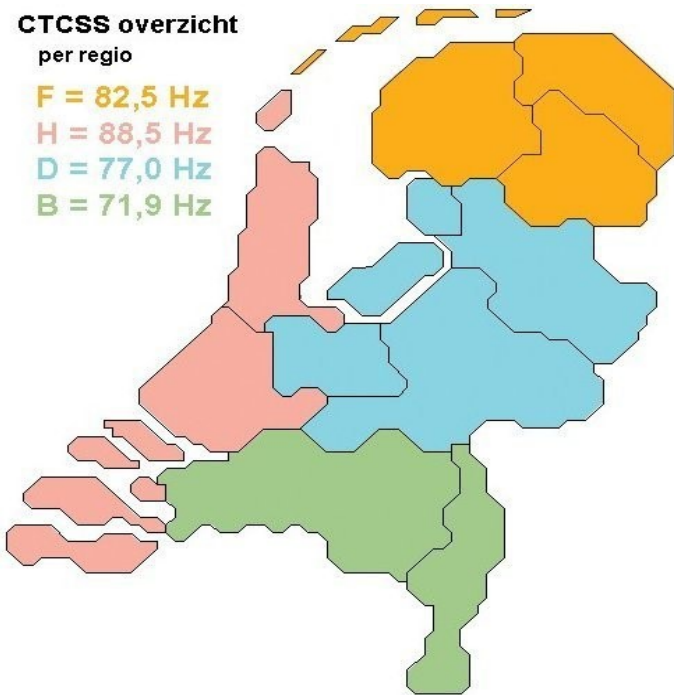
CTCSS overzicht per regio

F = 82,5 Hz

H = 88,5 Hz

D = 77,0 Hz

B = 71,9 Hz

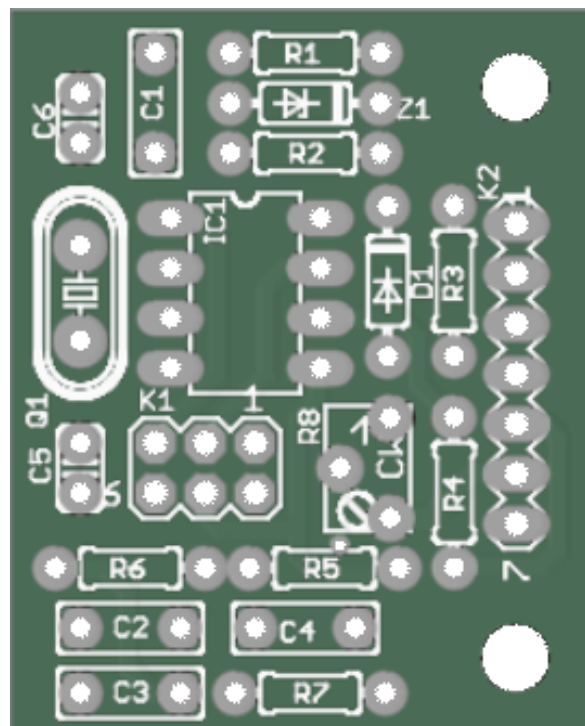


(H = open L = GND)

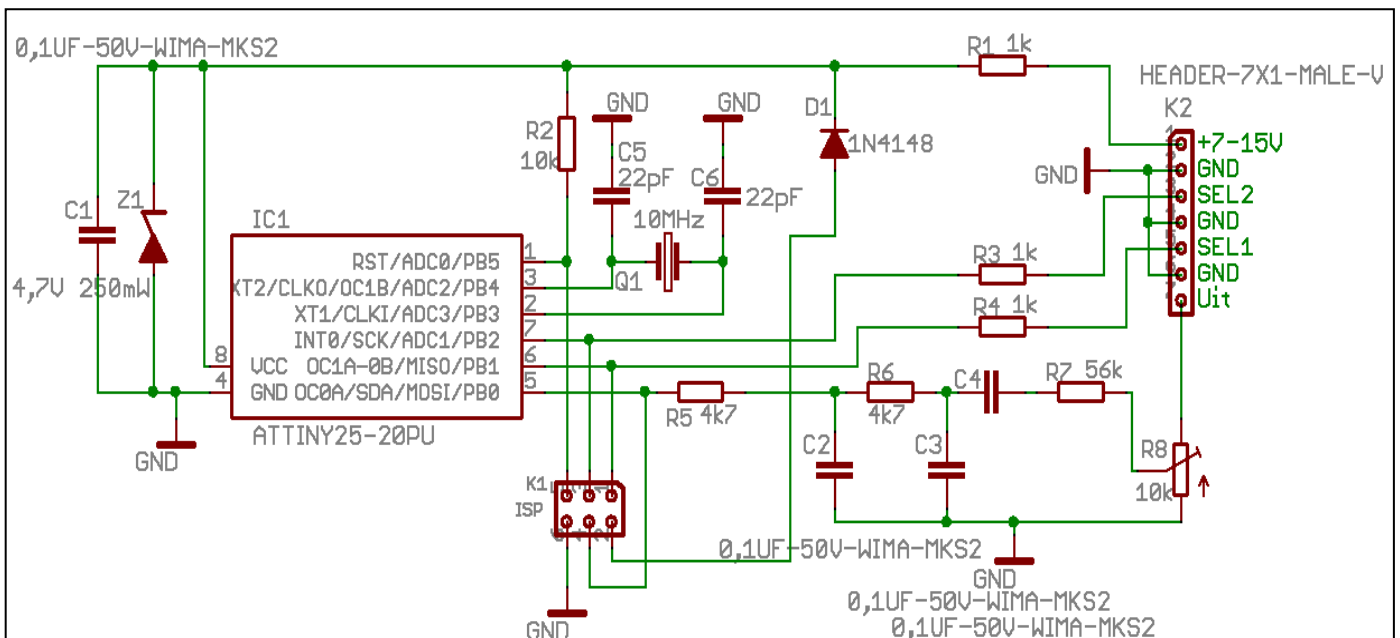
Regio	frequentie	SEL1	SEL2
Noord (F)	82,5Hz	H	H
Midden (D)	77,0Hz	L	H
West (H)	88,5Hz	H	L
Zuid (B)	71,9Hz	L	L

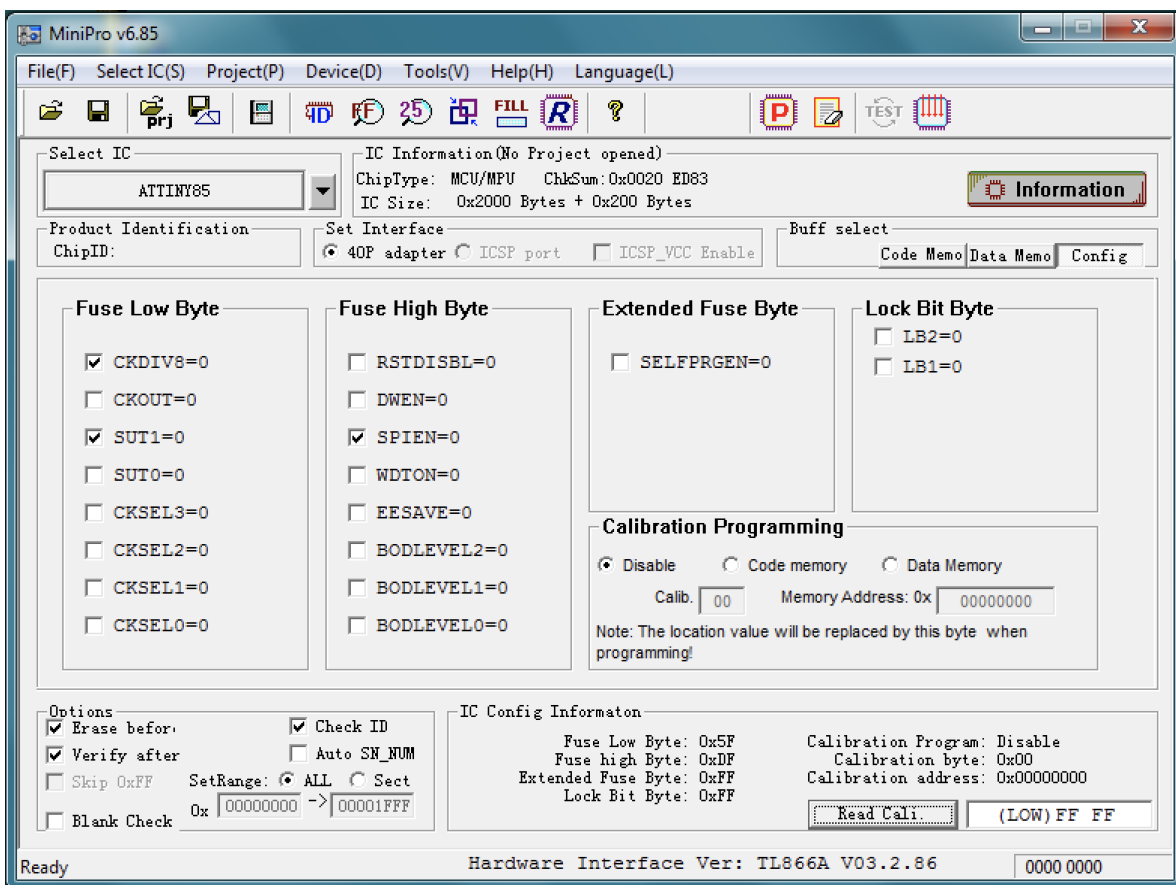
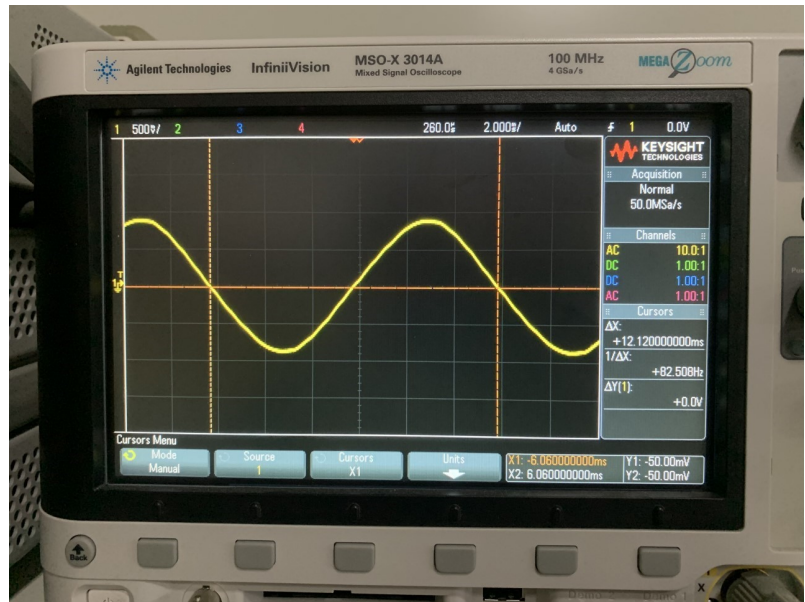
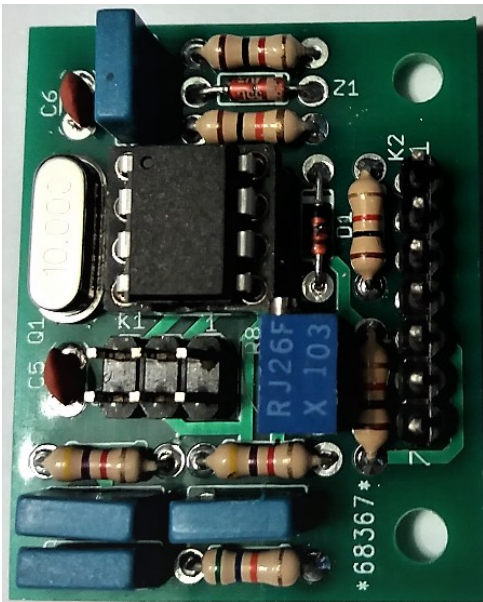
Componentenlijst:

R1, R3, R4	1k
R2	10k
R5, R6	4k7
R7	56k
R8	10k potmeter
D1	1N4148
Z1	4,7 V 250mW zener
C1, C2, C3, C4	0,1uF WIMA MKS2 5mm
C5, C6	22pF 2,5 mm
IC1	Atmel ATTINY25 DIP
Q1	10MHz kristal
K2	header 1x7
K1 (ISP prog)	header 2x3 (niet echt nodig)



Met behulp van R8 kan het uitgang niveau ingesteld worden.





In de corona tijd is er bij de afdeling V2G (Groningen) met een ATTINY 85 een schakeling gemaakt voor de CTCSS. Om een breed publiek te bedienen hebben we er een professionele print van laten maken.

Het omslag punt lag bij ca 40 stuks dan is de prijs 1 euro. Des gewenst kan er een ATTINY bij geleverd worden of kan de BIN file toe gestuurd worden.

Print met TINY 85 kost 3 euro. Met verzendkosten is dat 4 euro.

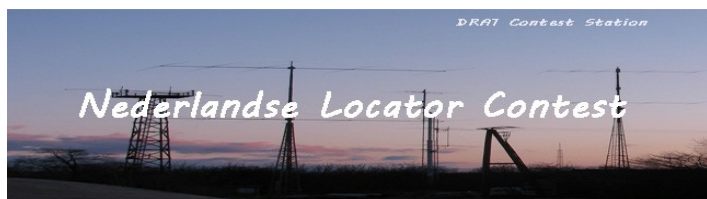
Alle componenten erbij plus verzendkosten is 10 euro

Wilt u er een bestellen stuur dan een e-mailtje naar:

Tonny van der Burgh pa4ton@vrza.nl

PS: Het signaal moet natuurlijk wel achter het filter van de LF microfoon versterker aangesloten worden, b.v. ingang MF versterker. Anders komt de LF toon (sub audio) er niet door i.v.m. de begrenzing van 300Hz.





Uitslag 177e NLC september 2020

Call	Qso	Qso score	Multi plier	Score	VRZA afd.	Afd pnt
Sectie A Multi Multi						
PI4ZWN	34	34	17	578	PI4ZWN	8
Sectie B Multi, Single						
PD2KMW	51	49	47	2303		
PD0RWL	50	48	41	1968	PI4ZWN	11
PA3BDG	42	42	34	1428	PI4KGL	10
PA2KM	38	37	26	962	PI4ZWN	10
PA3HFJ	37	37	20	740	PI4ZWN	9
PA1ADG	26	25	20	500		
PD3WDK	22	20	21	420		
PA5HE	19	19	18	342		
PA0RTV	19	18	18	324	PI4DHG	5
PD7K	14	14	14	196	PI4KGL	4
PA1X	13	12	11	132		
PD1LBG	11	11	8	88		
PA3BFK	10	10	8	80		
PA0FEI	11	11	1	11		
PE1KFC	3	3	2	6	PI4KGL	1
Sectie C Multi 2meter						
PI4CG	97	96	53	5088		
PI4ZHE	88	87	46	4002		
PA800D	83	82	46	3772		
Sectie D Single, 2meter						
PA2JCB	45	44	31	1364	PI4ZWN	9
ON4ATA	40	40	13	520		
PB2Z	24	23	19	437		
ON3TNT	35	35	10	350		
PA3FHI	12	11	12	132		
Sectie E SWL stations						
PA11283	12	24	15	360		
Sectie F mobielstations						
PA3DEW	65	65	36	2340		

B	PA2KM	5746
B	PA5HE	3936
B	PD3WDK	3436
B	PA3JB	2797
B	PH2M	2788
B	PA1ADG	2656
B	PD7K	1976
B	PA0RTV	1742
B	PE1KFC	1070
B	PA3HFJ	752
B	PG5V	745
B	PA1X	525
B	PD1LBG	367
B	PA0FEI	346
B	PA3GEO	187
B	PA0MIR	168
B	PA3BFK	129
B	PA4J	117
B	PD3JDM	64
B	PD1RWK	20

144 MHz – Multi

C	PI4CG	27810
C	PA800D	26266
C	PI4ZHE	25574
C	PI4VPO	8182
C	PI4KGL	810

144. Single

D	PA2JCB	10053
D	PD4HW	3434
D	PB2Z	2812
D	ON4ATA	2236
D	ON3TNT	1158
D	PA4ARI	1080
D	PA3FHI	356
D	PD4B	225
D	PF6X	100
D	PD5PET	56
D	PE1PYZ	42
D	PD1ROS	9

SWL stations

E	PA11283	2395
E	NL13740	750
E	PA9565	4

Mobielstations

F	PA3DEW	8943
---	--------	------



Sectie	Call	punten
Multi. Multi		
A	PI4HLM	25547
A	PI4ZWN	6376
A	PI4FRG	1295
Multi. Single		
B	PD2KMW	18280
B	PD0RWL	13862
B	PA3BDG	10795



Afdeling	sept	stand
PI4ZWN Zuidwest Nederland, PI4ZWN, PA2KM, PA4J, PD0RWL, PD3JDM, PA2JCB	47	355
PI4KGL Kagerland, PI4KGL, PA3BDG, PD7K, PH2M, PE1NXF, PE1KFC	15	182
PI4DHG Haaglanden PI4DHG, PA1GS, PA0RTV	5	41
PI4AML Amstelland PA0MIR	-	13

ELECTRONICA ONDERDELEN, ANTENNES EN VERSTERKERS VOLG ONS OP INTERNET EN FACEBOOK



Diamond X-300

€ 95,00

**CRT 279UV
2/70 tranceiver**



144 - 430 MHz.
Gain: VHF 6,5 / UHF 9.0 dB.
Max. power rating: 200W.



€ 95,00

Teflon PL-259-6
Vergulde binnenpen
6mm RG-58 **€ 2,50**

**DX-CN600
Kruisnaald**

Teflon PL-259-7
Vergulde binnenpen
7mm Aircel-7 **€ 5,40**



Frequentie: 1,8-525 MHz
Power: 600W

Teflon PL-259
Vergulde binnenpen
H5000 Aircom **€ 3,50**

€ 119,=

136-174Mhz 25Watt
400-480Mhz 20Watt
Met programmeerkabel
en software

Komu PWR SRH-999

TX / RX: 50/144/430/1200 MHz
Connector: SMA Male
Lengte: 50cm

€ 37,95

RENS ELECTRONICS
Molenstraat 32 Schagen

Nieuwsbrief Locatorcontest oktober 2020 nr. 6

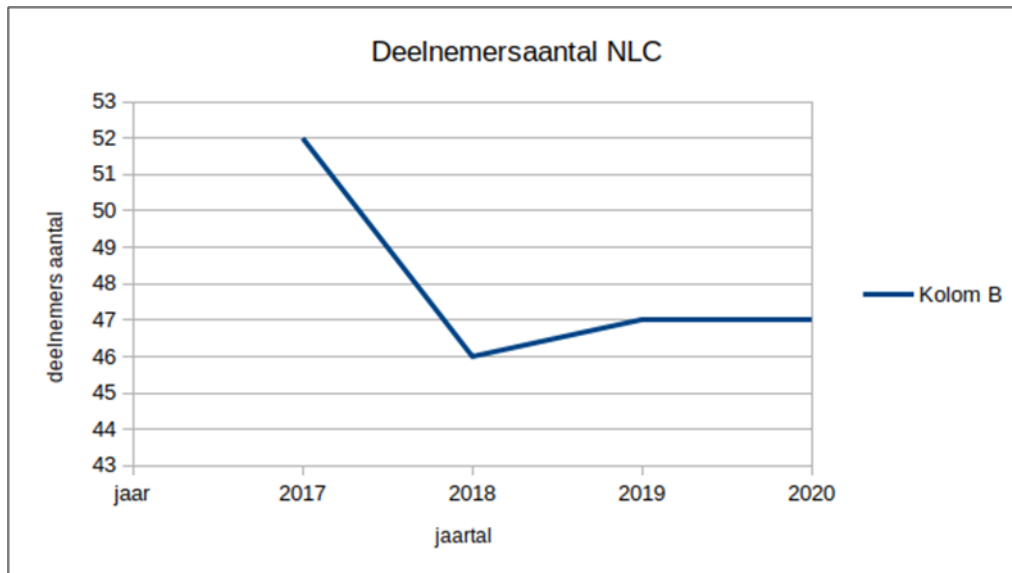
We zitten volop in het jaar 2020. Met recht een bijzonder jaar te noemen. Vanwege alle maatregelen die afgekondigd zijn door de regering veranderde er toch wel iets in onze contest. Op diverse clubstations konden de amateurs niet meer naast elkaar zitten vanwege de beperkte ruimte en moest er naar oplossingen gezocht worden. Sommige besloten om dan maar thuis onder eigen call uit te komen en niet met een crew maar solo en anderen besloten om helemaal niet deel te nemen. We zullen dit wel in de uitslag terug kunnen zien aan het eind van het jaar. Ook onweersbuien en tropische hitte hadden effect op de deelname, maar een maand later zijn er ineens weer zulke goede condities dat we in het zuiden stations in het hoge noorden konden horen en werken. Het blijft dus spannend.

Deelnemersaantallen

Sinds 2017 mag ik mijzelf contestmanager noemen van de Nederlandse Locatorcontest. Een van onze deelnemers houdt statistieken bij vanaf het ontstaan van deze contest en de voorganger de Regiocontest. Erg leuk om dat eens te bekijken.

Ik heb zelf eens gekeken in mijn eigen overzicht en ik zie dat in deze vier jaar er vele amateurs één of meerdere keren een log hebben ingestuurd.

Sommige stations doen dat al jarenlang trouw elke maand, andere stations doen dat eens een keer. In 2017 waren er 52 stations die dat jaar een of meerdere logs hebben ingestuurd. Dit jaar zijn het er 47. Elk jaar haken er stations af maar gelukkig komen er ook elk jaar weer stations bij. In ieder geval al 6 stations dit jaar. Ook erg leuk is dat we dit jaar 3 luisterstations hebben. Bij hen is de deelname nog niet maandelijks maar er komt wel wat meer wedstrijd gevoel zo.

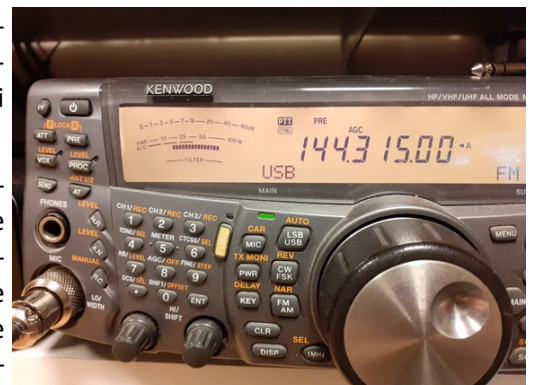


De WAP-contest is gelukkig ook weer aan het klimmen wat deelnemers aantal betreft. In 2017 was deze contest aan ieders aandacht ontsnapt en kreeg ik 1 log opgestuurd. Na een leuke taartenactie voor deelnemende verenigingsstations in 2018 is de deelname opgeklimmen tot al 23 inzenders in 2020. Hopelijk kunnen volgend jaar ook de stations die dit jaar vanwege corona af moesten haken weer wel meedoen.

Contesten op 2 meter SSB

Omdat veel van de deelnemers aan de locatorcontest zich in het Zuidwesten van Nederland bevinden is het daar wel eens moeilijk om een leeg plekje te vinden. Zeker nu er vanwege de coronamaatregelen ook nog allerlei extra radio-rondes zijn te vinden in het FM gedeelte van de 2 meter band.

Niet iedereen zal er last van hebben maar ikzelf hoor regelmatig twee stations op één frequentie en dan is het erg moeilijk om zelfs één van de twee te werken. Vaak biedt de richtantenne dan wel uitkomst maar dat werkt helaas niet altijd. Ook een plekje vinden als vaste frequentie voor de hele avond is soms lastig. Even weg naar een andere band en er is een andere amateur bezig. Super natuurlijk dat er zoveel amateurs mee doen en gelukkig is er geen enkele amateur die het eigendom heeft over een frequentie,



zelfs al werk je er al op zolang als de contest bestaat, dus meestal geven we elkaar de ruimte om verbindingen te maken, maar soms is het wel eens lastig.

Een uitkomst hiervoor biedt het SSB gedeelte van de 2 meter band. Al een paar maanden werken we daar vanuit vanwege de fysieke afstand het zuiden (Zeeland) met het Noorden (Friesland) van Nederland. Jelke PA0FEI heeft als een van de weinige vaste deelnemers uit het Noorden regelmatig moeite om andere stations te werken. Dit kun je bijvoorbeeld terugzien in de uitslag van augustus. Hij heeft die avond 4 verbindingen gemaakt maar alleen met buitenlandse stations, dus 0 multipliers, en $4 \cdot 0 =$ nog altijd 0.

Heel vreemd stond dit wel in de uitslag maar het is echt zo. Jelke zou het dan ook erg fijn vinden als er wat meer deelnemers in het SSB gedeelte gaan werken of in ieder geval gaan luisteren. We willen daarom graag een stukje van de band gaan gebruiken zodat we weten dat we daar andere NLC-deelnemers kunnen treffen.

Het voorstel is om van 144.300 tot 144.400 te gebruiken. Onder 144.300 zijn stations in DL actief in de Westfalen Süd Contest, en die moet je (volgens Jelke) eigenlijk niet storen.

Spannend of niet?

Elke maand stuur ik de uitslag eerst ter controle door naar Hans, PA3BDG. Meestal haalt hij er nog wel een foutje uit. Deze maand gelukkig niet. Maar deze keer deed ik er een opmerking bij over de uitslag. Ik dacht dat het niet meer spannend was. Nou daar denkt Hans heel anders over. Zie hier zijn visie.

Wat de (tussen)stand betreft ben ik het niet helemaal met je conclusie eens:

- In sectie A heb je helemaal gelijk: zelfs als PI4HLM de rest van het jaar wegblijft zijn ze onbereikbaar voor de nummer 2.
- In sectie B kan PD2KMW zich die "luxe" nog niet veroorloven: als Kees 2 maanden wegblijft en Toon goed zijn best doet, wordt het nog heel spannend!
- In sectie C is de winnaar voor mij nog geen uitgemaakte zaak: het verschil tussen nrs. 1 en 2 is ruim 1500 punten, tussen nrs. 2 en 3 maar 700 punten. Die verschillen kunnen in één maand deelname worden weggewerkt, zelfs tussen de nrs. 1 en 3 waar het verschil toch maar 2236 punten is, minder dan de score voor één maand!
- Verder wordt bij 12 maanden deelname de laagste maandscore niet meegeteld; dat kan precies het verschil maken. PA800D (aftrek 2294) en PI4ZHE (aftrek 759) zouden dan bij voorbeeld van plaats wisselen en PI4CG lijkt nu wel veilig, maar uiteindelijk zou (na aftrek van 1196 punten) het verschil met PI4ZHE toch maar 1800 punten zijn. Geen van die drie kan het zich naar mijn idee dus veroorloven om achterover te leunen; ze moeten er alle drie voor gáán!

Actie is dus zeker nog geboden voor de deelnemers. Ik hoor jullie graag in de strijd.

Luisteramateurs

Dit jaar hebben er nieuwe luisteramateurs hun log ingestuurd. Dat stel ik zeer op prijs. Het zou erg leuk zijn als er nog wat meer luisterstations bijkomen in deze categorie. De regels en de telling lijken wel ingewikkeld maar als je het eenmaal door hebt gaat het vanzelf.

Hierbij de regels en een voorbeeld hoe het log er uit zou kunnen zien.

- Luisterstations (SWL's) mogen met één ontvanger tegelijk werken.
- In het log wordt duidelijk aangegeven wanneer wordt overgegaan naar een andere band.
- Elk station mag per band maximaal 3 keer in je log voorkomen.

nr	Datum	UTC	MHz	CALL 1	RST 1	volg nr 1	Locator 1	CALL 2	RST 2	Volg nr 2	Locator 2	multi	punten
1	10-03-20	19:24	145,275	PA800D	59	011	J O21IT	PE0WH	59	001	J O21IT	1	2
2	10-03-20	19:26	145,275	PA800D	59	013	J O21IT	PA2WDR	59	006	J O21EU	1	2
3	10-03-20	20:12	145,550	PI4CG	59	031	J O21FR	PA3GJ K	59	003	J O21LQ	2	2
4	10-03-20	20:17	145,550	PI4CG	59	033	J O21FR	PD5HI	59			0	1

Rij 1: van beide stations de volledige informatie opgenomen = 2 QSO punten, 1 unieke QTH locator = 1 multiplier

Rij 2: van beide stations de volledige informatie opgenomen = 2 QSO punten, 1 unieke QTH locator = 1 multiplier

Rij 3: van beide stations de volledige informatie opgenomen = 2 QSO punten, 2 unieke QTH locators = 2 multipliers

Rij 4: van slechts één station de volledige informatie opgenomen = 1 QSO punt, geen unieke QTH locator = geen multipliers

Kijk eens rond in je omgeving, misschien heb je als club net een nieuwe enthousiaste SWL als lid gekregen, en vraag eens of ze mee willen doen met onze contest. Ze kunnen bij mij een format krijgen om te gebruiken bij het loggen.

Loggen met N1MM (herhaling)



We hebben veel deelnemers die hun log met het programma N1MM invullen en versturen. Dat vind ik heel fijn. Het is voor mij heel eenvoudig te lezen en de uitslag te controleren. Zeker als er een summary-log wordt bijgevoegd scheelt het heel wat telwerk voor de logger en mij als manager.

Omdat het reglement afgelopen jaar gewijzigd is moesten er ook bij N1MM wijzigingen worden aangebracht. Het is mij niet gelukt om de nieuwe regels aan N1MM door te geven. Gelukkig heeft André PA3EIV van het deelnemende clubstation PI4Z voor ons een UDC file gemaakt dat je in N1MM kunt downloaden zodat de punten telling beter klopt. Ik zal dat opsturen naar N1MM en kijken of dit wel opgepikt wordt. Tot die tijd kunnen stations mij om dat bestand vragen en dan stuur ik het op.

Ik krijg gelukkig erg veel logs en het zou erg fijn zijn als jullie mij een bestand kunnen opsturen dat ik makkelijk kan lezen en controleren. Soms krijg ik een .adi bestand en dat kost mij erg veel tijd om dat om te zetten zodat ik de juiste gegevens eruit kan halen. Als je met een logprogramma werkt wil je dan alsjeblieft een .txt bestand opslaan en opsturen. Voor N1MM werkt het op de volgende manier.

Willen jullie alsjeblieft bij het opslaan het volgende kiezen?

File→Export →Export to File (Generic) →Export to File (generic), order by Band.

Vervolgens ga je nog een keer naar

File→ Export →Print Score Summary to File.

Geef je logbestand een naam die begint met je call.

Heb je een ander logprogramma, geen probleem, maar zorg alsjeblieft dat het bestand voor mij leesbaar is. Ook logs in Word of Excell zijn goed natuurlijk. Papieren logs ontvang ik nog regelmatig en ook dat vind ik prima. Die mag je sturen naar:

Karin Mijnders PA2KM
Schipperweg 28
4455 VP Nieuwdorp.

Karin Mijnders PA2KM, Contestmanager
contestmanager@vrza.nl



COMMUNICATIE CENTRUM VENHORST

Havenstraat 12a - 1211KL Hilversum - Tel: 035 6215879 - www.venhorst.nl
email: info@venhorst.nl



**** LET OP! Bezoek uitsluitend op afspraak! ****

Wij zijn telefonisch bereikbaar op 035-6215879 tussen 10.00 - 17.00 van dinsdag t/m zaterdag.

Voor overige vragen (na sluitingstijd) graag via: info@venhorst.nl



Tussenstand 8 VRZA Marathon 2020

Tussenstand VRZA Marathon 8 - 2020

Hallo allemaal,

Hierbij de tussenstand van de VRZA Marathon 2020 per 20 september.

Nog een paar maanden te gaan en dan weten we wie er voor 2020 de Marathon heeft gewonnen.

Veel succes nog de laatste maanden.

Mocht je meer informatie willen, of willen meedoen aan de VRZA Marathon nodig ik je uit om de website <https://www.vrza.nl/wp/wedstrijden/vrza-marathon/> te bezoeken.

Mochten jullie vragen hebben, stel deze gerust, graag met een zo duidelijk mogelijke onderbouwing.

Met vriendelijke groet,
Marjolein Wobbema – PD1MWK
VRZA Marathon manager

HF Phone Landenwedstrijd

		pnt	inz
1.	PC9DB	152	8
2.	PA2TMS	114	8
3.	PB7Z	89	4
4.	OO9O	69	4
5.	PA0AWH	51	8
6.	PD0ME	46	5
7.	PA0MIR	46	6
8.	PE1ODY	38	1
9.	PA0FAW	34	3
10.	PD0JMH	28	2
11.	PA3FOE	17	6
12.	PA0RDY	3	2
13.	PA0FEI	2	1

HF Telegrafie Landenwedstrijd

1.	PD0ME	91	8
2.	OO9O	82	8
3.	PD7Q	79	6
4.	PA0FAW	74	7
5.	PB7Z	74	3
6.	PA9RX	65	6
7.	PA0JMH	62	6
8.	PA3I	56	3
9.	PA0MIR	50	4
10.	ON1QX	50	6
11.	PA0RDY	41	4
12.	PA0HOR	25	6
13.	PA3FOE	23	6
14.	PA0FEI	3	1

HF Digi Mode Landenwedstrijd

		pnt	inz
1.	PA9RX	163	7
2.	PA0RDY	155	7
3.	PB7Z	113	4
4.	PD0ME	100	8
5.	OO9O	95	7
6.	PD0JMH	87	7
7.	PA0HOR	80	6
8.	PA0FAW	68	3
9.	PA3I	64	5
10.	PA3FOE	55	6
11.	PD7Q	51	3
12.	PA0MIR	51	4
13.	PA0AWH	49	6
14.	PC9DB	3	1

HF Prefixwedstrijd

1.	PB7Z	1436	4
2.	OO9O	1239	8
3.	PA2TMS	1185	8
4.	PD0ME	1148	8
5.	PA0RDY	945	8
6.	PD0JMH	882	8
7.	PA0FAW	880	8
8.	PA3I	676	7
9.	PA0AWH	552	8
10.	PA0MIR	504	8
11.	PC9DB	496	8
12.	PA3FOE	275	6
13.	PE1ODY	150	2
14.	PA0HOR	124	6
15.	ON1QX	56	6
16.	PA0FEI	5	2

HF QRP Prefixwedstrijd

1.	PA0AWH	552	8
2.	PD0JMH	539	7
3.	PA0FAW	90	6
4.	PA2TMS	51	2

VHF 6 mtr Landenwedstrijd

1.	PA0RDY	111	5
2.	PA0FEI	24	5
3.	PA7Z	16	1
4.	PA0MIR	11	2
5.	PC9DB	10	3
6.	PA9RX	2	1
7.	OO9O	1	1
8.	PA0FAW	1	1

VHF 6 mtr Prefixwedstrijd

1.	PA0RDY	242	5
2.	PA0FEI	44	5
3.	PB7Z	41	1
4.	PA0MIR	28	2

		pnt	inz
5.	PC9DB	10	3
6.	OO9O	1	1
7.	PA0FAW	1	1

VHF 2mtr Landenwedstrijd

1.	PA0FEI	57	8
2.	PA3FOE	31	6
3.	PA0FAW	23	2
4.	PA0MIR	12	7
5.	PA2TMS	5	2
6.	PD0ME	2	2

VHF 2mtr Prefixwedstrijd

1.	PA0FEI	272	8
2.	PA3FOE	159	6
3.	PA0FAW	122	2
4.	PA0MIR	99	7
5.	PA2TMS	7	2
6.	PD0ME	2	2

VHF 2mtr FM Prefixwedstrijd

1.	PA0MIR	72	7
2.	PA0FEI	1	1

VHF 2mtr Digi Landenwedstrijd

1.	PA3FOE	31	6
2.	PA0FAW	23	2
3.	PA9RX	22	5

UHF/SHF Landenwedstrijd

1.	PA3FOE	19	6
2.	PA0FEI	8	7
3.	PA0MIR	3	2

UHF/SHF Prefixwedstrijd

1.	PA3FOE	820	6
2.	PA0FEI	27	7
3.	PA0MIR	8	2

Sectie Luisteramateurs

HF Phone Landenwedstrijd

		pnt	inz
1.	PA10234	118	8

HF Prefixwedstrijd

1.	PA10234	1194	8
----	---------	------	---

VHF 2 mtr Landen wedstrijd

1.	PA10234	5	2
----	---------	---	---

VHF 2 mtr Prefixwedstrijd

1.	PA10234	7	2
----	---------	---	---

PA-Bekerwedstrijden 2020

Elk jaar vinden de PA-Beker wedstrijden plaats in het tweede volle weekend van november.

De data voor dit jaar en de komende jaren zijn dus:

14 en 15 november 2020

13 en 14 november 2021

12 en 13 november 2022

11 en 12 november 2023



Vanwege contesten in landen om ons heen vindt de CW-wedstrijd op zaterdag plaats en de SSB-wedstrijd op zondag. Hierdoor wordt interferentie met andere contesten die ook in dit weekend plaatsvinden zoveel mogelijk voorkomen.

De duur van de PA-Beker wedstrijden is voor elke mode tweeënhalf uur. Je bent dus niet het hele weekend kwijt om aan deze wedstrijden deel te nemen.

De PA-Beker wedstrijden zijn uitermate geschikt voor beginnende deelnemers. Veel ervaren contesters hebben hun eerste ervaringen opgedaan tijdens de PA-Beker wedstrijden.

Tijdens deze wedstrijd is het de bedoeling om zoveel mogelijk Nederlandse stations te werken.

Deelname kan alleen vanuit een locatie die in Nederland is gelegen. Je locatie is de plaats waar de zend-antenne zich bevindt. Waar je zelf zit is dus niet relevant.

Voor meer informatie over QSL regio's kun je de lijst aan het eind van dit reglement raadplegen.

PA-Beker reglement 2020.

Deelname aan de PA-Bekerwedstrijden kan alleen vanuit een locatie gelegen in Nederland. De locatie waar de zend- en ontvangstantenne zich bevindt is bepalend voor het uit te wisselen QSL-regionummer. Dus wanneer je via een remote verbinding vanuit Haarlem een zendontvanger bedient waarvan de antenne zich in Bussum bevindt, dan wissel je in het rapport als regio **15** uit.

Datum en tijd.

CW: Zaterdag 14 november 09:00 tot 11:30 UTC

SSB: Zondag 15 november 09:00 tot 11:30 UTC.

Frequenties.

De wedstrijden spelen zich uitsluitend af binnen de aanbevolen contest-segmenten van de 80 en 40 meterband. Maak dus geen verbindingen buiten die segmenten, zij worden afgekeurd. Roep ook geen stations aan die (wellicht per abuis) toch CQ roepen buiten de aanbevolen contest-segmenten. En natuurlijk toon je de juiste hamspirit door achteraf geen wijzigingen aan te brengen in je log wanneer je, in alle drukte, toch een keer buiten de aanbevolen segmenten hebt gewerkt. Verwijder svp ook geen dubbele verbindingen uit het log. Deze worden au-

tomatisch herkend door de contest-robot.

De segmenten zijn:

CW: 3510 – 3560 en 7000 – 7060 kHz

SSB: 3600 – 3650, 3700 – 3775, 7060 – 7100 en 7130 – 7200 kHz

Novice stations kunnen het segment 7050 – 7060 kHz ook gebruiken voor CW. Geef hen daarvoor svp de ruimte.

Uitwisselen: RS(T) + QSL regio (zoals hierboven omschreven)

Secties:

A: CW QRO

B: CW QRP (maximaal 5 Watt output)

C: SSB QRO

D: SSB QRP (maximaal 5 Watt output)

E: SSB Novice

F: CW Novice

Onder QRO verstaan we het maximale zendvermogen zoals in uw vergunning is toegestaan.

Voor de Novice stations is dat dus 25 Watt.

Onder QRP verstaan we een maximaal uitgangsvermogen van 5 Watt.

Indien je wenst deel te nemen in de QRP sectie, dan dien je dit duidelijk aan te geven in het log.

Het station, hulpmiddelen en antennes.

Aan de PA-bekerwedstrijden kan alleen worden deelgenomen als eenmansstation. Dit betekent dat al het werk tijdens de wedstrijd door jezelf wordt gedaan. Wel mag je gebruik maken van externe hulpmiddelen zoals DX-cluster, reverse beacon programma's, meerdere ontvangers of een remote station/antenne. Zoals hierboven al beschreven dient die antenne op Nederlands grondgebied te staan. Je mag met slechts één signaal tegelijk uitzenden. Je neemt deel met je eigen roepnaam, ook wanneer je het station van een andere amateur bedient.

Uitzondering op deze regel vormt het gebruik van een afdelings- of clubstation. Ook dan geldt dat alles door één operator wordt gedaan, maar mag de roepnaam van het club- of afdelingsstation worden gebruikt.

Bij het inzenden van een log voor een club- of afdelingsstation graag ook even de roepnaam van de operator vermelden.

Selfspotting op een DX-cluster is niet toegestaan.

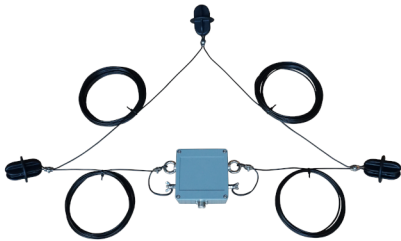
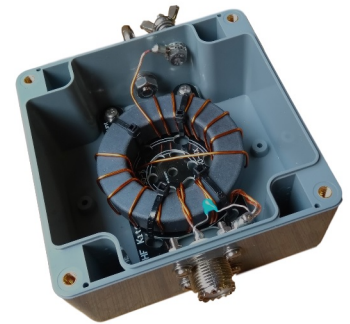
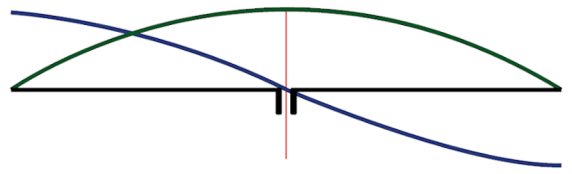
De vergunningsvoorwaarden voor een PI5 of PI9 station staan niet toe dat er aan een wedstrijd wordt deelgenomen.

Multiplier

Het aantal verschillende gewerkte en bevestigde QSL regio's per band bepaalt de multiplier.

HF kits

Zelfbouwkits en onderdelen



Antennekits

Deltaloop

Dipool

EndFed

Multiband dipool

Quadloop

Antennemateriaal

Antennelitze

Isolatoren

Ferriet

RVS onderdelen

BalUn kits

Mantelstroomfilters



HF Kits levert complete antennekits en onderdelen. Zelfgemaakt is wel zo leuk! De zelfbouwkits worden met zorg samengesteld uit kwaliteitsonderdelen. Op onze website bieden wij duidelijke bouwbeschrijvingen met nuttige achtergrond informatie.

www.hfkits.nl



CQ Amateur Radio October 2020

EF8R: The World's Best Contest QTH?: by Leonid Radchenko, RA5A; Welcome to CQ's Annual Emergency Communications Special: By the CQ Staf; Planning Your First Amateur Radio Exercise or Event: by Scott Ruesch, W9JU; BackUp Power When the Grid Goes Down: by Bob Bruninga, WB4APR; Winlink: Keeping You Connected "When All Else Fails": by Jim



Kocsis, WA9PYH; Sherlock Investigates: USB Connector Failure Aborts FT4 / VARA Expedition: by "Sherlock"*; Adventures With Pico Balloons Using Amateur Radio: by Tom Medlin, W5KUB; The HEX-BEAM® Revisited: by Mike Traffie, N1HXA; How's My Audio: by George Wagner, K5KG and Lu Romero, W4LT; The Day I Let the Smoke Out!: by Dr. Ron Milliman, K8HSY; Another Chance at THz (Optical) Experimentation: by Irwin Math, WA2NDM; May the Morse Be With You: by Joe Eisenberg, K0NEB; QRP and POTA...A perfect Match for Fun on the Air!: by R.Scott Rought, KA8SMA; Antenna Tuner Basics: by Ron Ochu, KO0Z; Life Below the AM Broadcast Band: Tot he Mail Bag: A Few Considerations for Using a 160-Meter Inverted-L on 630 and 2200 Meters: by John Langridge, KB5NJB; Measuring Things You Can't See: by Kent Britain, WA5VJB; [<http://www.cq-amateur-radio.com>] [CQ Communications, Inc, 25 Newbridge Road Hicksville, NY 11801, Tel (+1)516-681-2922; 800-853-9797]

Funk-Amateur (Duits) oktober 2020



Virtual Ham Expo 2020: von Harald Kuhl, DL1AX; IC-705 – QRP à la Icom: SDR, Multiband und Allmode: von Redaktion FunkAmateur; Einfacher DAB+ -Empfang an Multimedia-Autoradio und PC: von Dipl.-Ing. Wolf-Dieter Roth, DL2MCD; Verbesserte Audioanbindung von Win4Icom mittels Ohoner-Lite: von Uwe Pobel, DK4WW; Multisim Live – Online Schaltungen simulieren: von Frank G.

Sommer, DC8FG; SINAD-Messgerät für AM-, CW-, FM- und SSB-Empfänger (2): von Thomas Schiller, DC7GB; Adapterplatinen für SMD-Bauteile: von Dr Martin Oßmann; Solarstromversorgung für Relaisstellen und mehr: von Detfel Schmeigel, DHOHUP; SINAD-

Messgerät für AM-, CW-, FM- und SSB-Empfänger (1): von Thomas Schiller, DC7GB; Funktionssicherer Langzettimer: von Meinrad Götz, DO6GM; DTMF-gesteuerter Fernschalter mit acht Kanälen und Sicherheitscode: von Peter Schmüking, DL7JSP; Elektromagnetismus mithilfe von Experimenten besser verstehen: von Dr.-Ing. Klaus Sander; Balkonantenne für Multibandbetrieb auf KW – ein Praxisbericht: von Jörg Bolle, DL5ZD; Reparatur eines Fritzel-Beams: von Martin Steyer, DK7ZB; Vorsicht bei Koaxialschaltern: von Martin Steyer, DK7ZB; Umbau von Steckernetzteilen zu Ladegeräten für LiFeP04-Akkupacks: von Ingo Meyer, DK3RED; [<http://www.funkamateurl.de>] [Theuberger Verlag GmbH: Berlinerstrasse 69, 13189 Berlin, BRD, tel 0049-30-44669460]

Practical Wireless, October 2020

Review of the Yaesu FTM-300DE/R: by Richard Constantine, G3UGF; Mobile Operating and More: by Harry Leeming, G3LLL; Making a start on the 630m band: by John Adams, G3ZSE; Data Mode Basics (part 2): by Mike Richards, G4WNC; The World of VHF: Record Breaking on 1296MHz: by Tim Kirby; Getting Started (Part III): Colin Redwood, G6MXL; Revisiting a Familiar Circuit: by Lee Aldridge, G4EJB; Early Wireless Goes to War: by Scott Caldwell; Two More fort he Shack: by Geoff Theasby, G8BMI; Weather Watching and Radio: Natural Bedfellows: by Georg Wiessala; The Return of the DXpedition?: by Steve Telenius-Lowe, PJ4DX; Building Experience: by Tony Jones, G7ETW; More Improvements for My Small Station: by Joe Chester, M1MWD; Morse Mode: CWops and More: by Roger Cooke, G3LDI; [Practical Wireless Subscriptions, Unit 8, The Old Mill, Brook Street, Tring, Hertfordshire HP23 5EF; pw@webscribe.co.uk Tel: 01442 820580 <http://www.mysubcare.com>]



Razzies, oktober 2020

Onweerdetector V3; Uitbreiding voor de Yaesu FT817: door Andy Webster, G7UHN; Opa Vonk en Pim; Hoe ik een WSPR zender bouwde-deel 2: door Ruud Jongeling, PE2BS; PA3CNO's Blog; Meld je aan en ontvang de Razzies zodra er een verschijnt.. [<https://www.pi4raz.nl/razzies/>]



Radcom, (Engels), October 2020

Antennas, Elemental Stacking part 1: by Mike Parkin, G0JMI; Side mounting an antenna: by Tom Morgan, G0CAJ;

HU1DL -Elsalvador; by Werner Hasemann, DJ9KH; Building the MFJ-941 ATU: by John Barker, GM3PDX; Morse code – the key to lockdown: by Nigel Roscoe, GORXA; Self-supporting 40m/15m verticale antenna: by Edward Jones, G3ZLX; Loop counterpoises for low noise vertical HF antennas: by Chris Moulding, G4HYG; G8SRS/100 celebrating the centenary of Stockport Radio Society: by Tom Bishop, M0TKG; Power options and Safety: by John Lamb, M0LFX; Trails and tribulations of the GB3FRS 23cm beacon: by Mike Hearsy, G8ATK; Three Scottish summits – a SOTA activation: by Michael Wylde, MM7MMW; [Radcom: Headquarters and Registered Office, 3 Abbey Court, Fra-ser Road, Priory Business Park, Bedford MK44 3WH, Telephone 01234 832 700. <http://www.rsgb.org>]

Radio User, (Engels) October 2020



SDRplay: by redactie RU; Rescue Drones, Autonomous Flights and ATC Interference: by David Smith; A Focus on Radio Pioneers: by Georg Wiessala; A Fertile Radio Garden: by Chrissy Brand; AN-SOF Antenna Simulation: by Keith Rawlings; Teenage Kicks to Lockdown Resurgence: by Tim Kirby; Sentinels, Vapourware, Hacks and Yellow Frogs: by Chris Rolinson; A NAVTEX Receiver and a Weather Station: by Georg Wiessala; DAB Portables, Log-Periodic Arrays and Global Digital News: by Kevin Ryan; Active, Proximate and real: The Hindenburg Disaster: by Scott Caldwell; Candlesticks, Apples and Biscuits: About the fascinating history of the Microphones: by Marco C. van der Hoeven; Understanding a Typical Common Propagation Banner: by Robert Gulley, K4PKM; Now you See It, Now You Don't: by Tony Smith, G4FAI; Close Encounters of a Maritime Kind: by Robert Connelly; [Radio User Subscriptions, Warners Group Publications plc The Maltings, West Street. Bourne, Lincs PE10 9PH] www.warnersgroup.co.uk

QST, (Engels), October 2020

Spirally Loaded Copper Tape and PVC Dipole: by John Portune, W6NBC; High-Performance 80 – 40 – 30 Meter Vertical Antenna: by Randy Rhea, N4HI; Product Review: Four Station Power Supplies: Reviewed by Mark Wilson, K1RO; Low-Power Attenuator Kits: reviewed bij Paul Danzer, N1II; HybridDX Antenna for 160 -6 meters: reviewed bij Norm Fusaro, W3IZ; Ham Bootcamp: getting Hams On the Air: by Fred Kemmerer, AB1OC; A QST Look Back at December 1970; [QST; 225 Main St, Newington, CT 06111-1494 , USA tel: 860-594-0200] www.arrl.org/qst



Surplus Radio Bulletin nr.99 september 2020

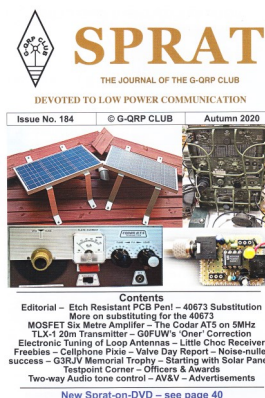
SURPLUS RADIO BULLETIN



SRS-Dumpschool verzet naar voorjaar 2021; De onderdelen tester W1524A: door Dick van den Berg, PA2DTA; Ombouw omschrijving van de 19-set MKIII voor een kristaloscillator: door Rob Dekker, PA0DR; De Sider zend/ontvanger: door Frans Veltman; Bezoek aan de expositie Secret Communications 3 in het museum van Arthur Bauer: door Wim van der Zwan, PA2AM; De Centat Electronics 100V en 200V zenders, hun tijd ver vooruit: door Gert Bluemink, PE1RTC; Anode/Schermrooster-modulator voor de 19-set HP MKII met lokale tegenkoppeling en negatieve piekbegrenzer: door Rob Dekker, PA0DR; De radiotelescoop van Dwingeloo: door Peter Zijlstra, PA0PZD; De voedingskabel voor een Ha5K39, niet te koop? Dan er maar zelf een gemaakt: door Ton Burger; Inlegvel met schema voor de Anode/schermrooster-modulator; [Sec/ledenadministratie: secretaris(at)pi4srs.nl website: <http://www.pi4srs.nl>]

Sprat, (Engels) issue 184 Autumn 2020

Another Etch Resistant PCB Pen: by Paddy, G0JED; Substituting For a 40673: by Alan Troy, G4KRN; More of Substituting For a 40673: by Steve Hartley, G0FUW; MOSFET Low Noise Six Metre Amplifier" by Tony Wallbank, G4CIZ; The Codar AT5 on 5 MHz: by Mike Cotton, G4HBY; TLX-1 20m Transmitter: by Richard Tomlinson, G4TGI; G0FUW's 'Oner' Correction: by Steve G0FUW; Electronic Tuning of Loop Antennas: by Chris, G6XDI; LCR: Little Choc Reveiver: by Adam Rong, BD6CR; Cell-phonee Pixie: by L.Robertson, ZL2LJR; Starting with Solar Panels: by G1TEX; Two way top cut audio tone control: by Peter Parker, VK3YE; [G-QRP 9 Highlands Smithy Bridge Littleborough, Lanes. Tel +44 1706 377688 Home page: www.ggrp.com]



Electron oktober 2020

Jubileum nummer over 75 jaar VERON Met bijdrages van afdelingen en bevriende organisaties. <http://www.veron.nl>, VERON: Postbus 1166, 6801 BD Arnhem, tel: 026- 4426760]





News from the Alexander Association

Grimeton SAQ Veteran Radio Friends

www.alexander.n.se

SAQ Grimeton Transmission on October 24th, 2020.



On the United Nations Day, October 24th, 2020, the SAQ transmitter in Grimeton will again send out a message to the whole world on 17.2 kHz CW.

Programme:

16:30 (14:30 UTC): Startup and tuning of the Alexanderson Alternator SAQ.

17:00 (15:00 UTC): Transmission of a message from SAQ.

17:20 (15:20 UTC): Live music concert from the transmitter hall.

Anna Louise Ekman www.annalouiseekman.se will perform Swedish and Italian songs, accompanied by a pianist.

The entire transmission event and the following concert can be seen **live** at our [YouTube Channel](#) starting at **16:30 (15:30 UTC)**.

SUBSCRIBE TO OUR
YouTube
CHANNEL



Examens in België i.v.m. Corona tijdelijk opgeschort

Het BIPT deelt mee dat omwille van de stijgende COVID-19 besmettingsgraad de veiligheid voor de kandidaten en het BIPT personeel in de examenlokalen niet meer gewaarborgd kan worden.

Bijgevolg zijn alle examens tijdelijk opgeschort.

Het BIPT zal ons op de hoogte brengen zodra de examens hervat worden. Wie nu reeds ingeschreven is voor een examen (en hiervoor al betaald heeft) zal zich bij de hervatting zonder bijkomende kosten opnieuw kunnen inschrijven en op dat ogenblik ook voorrang krijgen.

Amazon betaalde 108 miljoen dollar voor 4 miljoen ip-adressen van radioamateurs

De Amateur Radio Digital Communications, een non-profitorganisatie, heeft vorig



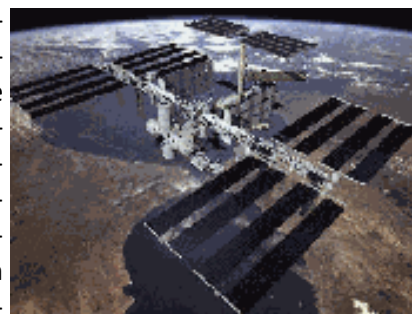
jaar een IPv4-block van ip-adressen aan Amazon verkocht voor in totaal 108 miljoen dollar. Het ging om zo'n vier miljoen IPv4-adressen, die voor gebruik door zendamateurs gereserveerd waren.

De verkoop [van het 44.192.0.0/10-block van IPv4-adressen](#) vond halverwege vorig jaar plaats, maar Amateur Radio Digital Communications was een geheimhoudingsplicht met Amazon overeengekomen over het totale bedrag. Die informatie maakt de president van de non-profitorganisatie voor radio-amateurs, Phil Karn, [nu wel bekend](#). De organisatie zonder winstoogmerk gaat de opbrengst van 108 miljoen dollar investeren en verwacht hier jaarlijks minstens 5 miljoen dollar mee te verdienen. Dat geld steekt de organisatie in verschillende projecten voor radioamateurs. Begin dit jaar voorzag de ARDC bijvoorbeeld het GNU Radio Project van financiële ondersteuning. GNU Radio Project is een twintig jaar geleden gestart project voor een opensourcetoolkit voor op software gebaseerde radio en andere applicaties voor signaalverwerking. [Lees hier het hele artikel.](#)

Bron [tweakers.net](#)

Nog twee astronauten met een amateurlicentie

Hoewel door de sluiting van Johnson Space Center (JSC) de opleidingen en licenties voor amateurradio de afgelopen zeven maanden uitgesteld werden, kon NASA ISS Hamprojectcoördinator



Kenneth Ransom, N5VHO, toch samenwerken met alle nieuwe afgestudeerde astronauten, en enkele opfriscursussen doen met reeds zendgemachtigde astronauten. Gelicentieerde astronauten in het International Space Station (ISS) mogen de amateurradioapparatuur op het station zonder beperkingen bedienen.

Astronauten nemen vaak deel aan Amateur Radio tijdens hun verblijf in het International Space Station (ARIS), bijvoorbeeld door contacten met scholen en groepen op aarde.

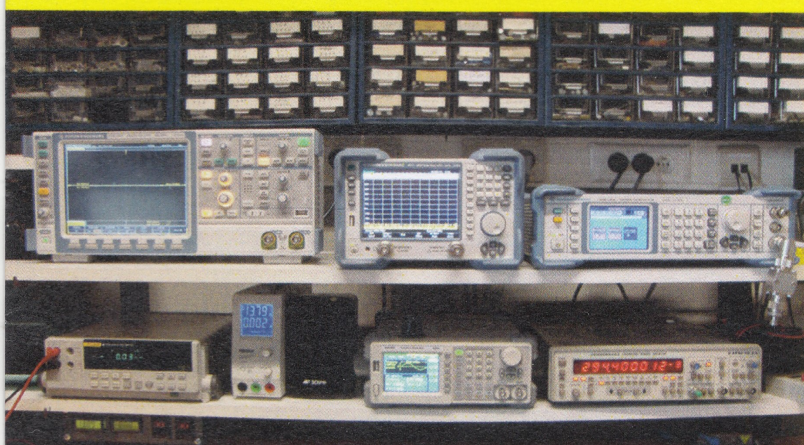
NASA-astronaut Kayla Barron, die haar introductie cursus in juni voltooide en eind september een basistraining voor amateurradio-operaties ontving, heeft onlangs de roepnaam K15LAL getest en ontvangen.

Astronaut Matthias Maurer van het European Space Agency slaagde op 30 juli voor zijn amateurradio-examen en kreeg in juli zijn basistraining voor amateuroperaties. Hij is nu K15KFH. Bron: <https://www.pi4raz.nl>

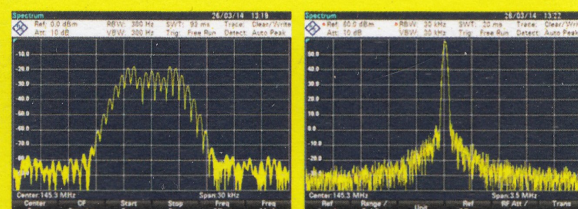
REPARATIES TRANSCEIVERS & AANVERWANTE APPARATUUR

ELECTROSERVICE JORISKES - hét reparatie-adres voor radiozendamateurs

In ons professioneel uitgeruste LABO repareren wij **ALLE MERKEN** transceivers en aanverwante apparatuur.



Veel onderdelen van de bekende merken Yaesu, Icom en Kenwood zijn standaard op voorraad. Mede door onze ruime ervaring worden de meeste problemen direct herkend en kunnen dan ook vlot hersteld worden. **Hierdoor zijn de reparatiekosten laag!**



ELECTROSERVICE

Hubert Joriskes - Smeetsstraat 20, 3640 Kinrooi
ON6JZ - tel. 0032 89 701486 - mail: on6jz@skynet.be

JORISKES

Een betrouwbaar adres met méér dan 30 jaar ervaring in hoogfrequent-techniek !



VRZA Afdeling IJsselmond

1x per maand is er een afdelingsbijeenkomst. De afdelingsbijeenkomst wordt gehouden op de laatste dinsdag van de maand. In de maanden juni, juli en augustus zijn er geen bijeenkomsten. De afdelingsbijeenkomsten worden gehouden in:

Het verenigingsgebouw 'De Kandelaar',
J.W. van Lenthestraat 2 in 's-Heerenbroek.

De afdelingsbijeenkomsten beginnen om 20.00 uur LT. Geïnteresseerd of belangstelling? U bent hier altijd van harte welkom. De afdelingsbijeenkomsten kenmerken zich door een gezellig samenzijn, waarbij allerlei aspecten van de radiohobby besproken worden.

Het is dan ook mogelijk samen met andere zend- en/of luisteramateurs van gedachten te wisselen over diverse zaken. Verder is er tijdens de afdelingsbijeenkomsten voldoende gelegenheid voor onderling QSO.

Gedurende het seizoen zal getracht worden om een aantal avonden te vullen met een lezing op het gebied van de hobby. Dit kunnen lezingen zijn die betrekking hebben op allerlei aspecten van de radiohobby, maar ook over het gebruik van computers in combinatie met het radiozendamateurisme. Kijk voor de actuele informatie op de website van [PI4IJSM](http://www.pi4ijsm.nl)

Namens het bestuur, Arbo, PHØAS Bestuur afd. IJsselmond VRZA & Veron afd. 49 Zwolle

VRZA Afdeling Haaglanden

Zo is het alweer oktober en de verenigingsavonden van onze afdeling worden goed bezocht. Iedereen houdt zich tot nu toe keurig aan de regels. We hebben de beschikking over diverse ruime lokalen in het scoutinggebouw, zodat de 1½ meter regel prima in acht kan worden genomen. Wij zijn altijd op de 2^e dinsdag en de laatste dinsdag van de maand aanwezig in het bekende scoutinggebouw aan de Groeneweg 66 in Rijswijk. Op de laatste dinsdagavond zal ook de QSL-manager aanwezig zijn. De aanvang is 20.00 uur. U bent van harte welkom. Verdere informatie kunt u vinden op onze website www.pi4dhg.nl. Tot ziens in het clubgebouw van Scouting De Hoeve.

73 Hans PA3ATW

Afdeling 't Gooi

Di 20/10 Opening van de radiokelder mogelijk aangepast.
Do22/10 Opening van de radiokelder mogelijk aangepast.
Di 27/10 Opening van de radiokelder mogelijk aangepast.
Do29/10 Opening van de radiokelder mogelijk aangepast.
Di 03/11 Opening van de radiokelder mogelijk aangepast.
Do05/11 Opening van de radiokelder mogelijk aangepast.
Di 10/11 Opening van de radiokelder mogelijk aangepast.

Do12/11 Opening van de radiokelder mogelijk aangepast.

In verband met de aangescherpte coronamaatregelen van dinsdag 29-9-2020 is de radiokelder tot nader orde gesloten vanaf deze datum.

De afgekondigde maatregelen gelden voor minimaal 3 weken maar langer sluiten we ook niet uit.

Als wij weer open gaan dan zal dit worden vermeld via PI4RCG.nl. En als we dan weer open gaan dan moeten we strikt handhaven aan het maximum aantal bezoekers en de daarvoor gereserveerde plaatsen. We rekenen op uw medewerking!

De verkoping in november gaat, dus, niet door!!

Het verdere verloop van de afdelingsactiviteiten kunnen vernomen worden in de ronde van RCG op donderdagen (om de 14 dagen op 2e & 4e do-avond vd maand) om 21.00 op 145.225Mhz, op de RCG-website

<http://www.pi4rcg.nl>

en onze eigen afdelingssite <https://pi4vgz.vrza.nl>.

Regelmatig stuurt Maarten - PA4MDB, nog een herinnering per mail naar alle afdelingsleden en belangstellenden. Mocht men deze niet ontvangen en dat wel willen. Stuur dan even een aanmelding naar Maarten - PA4MDB (mailto:mailing@pa4mdb.nl?subject=Subscribe-VGZ-mailing).

VRZA afdeling Zuid Veluwe

Door het voortdurend oplopen van de Covid 19 besmettingen zijn er voor de maand oktober geen afdelingsavonden. Meer info kijk op de website.. PI4EDE

VRZA afdeling Kagerland

Op het moment van schrijven, na de uitslag van het CORONA journaal, waarbij nogal rigoureuze maatregelen zijn aangekondigd hebben wij als bestuur unaniem in spoedzitting de volgende maatregelen genomen: Daar het reizen en verplaatsen van personen zoveel mogelijk beperkt wordt, het mondkapje dringend aanbevolen wordt in openbare ruimtes en met max 4 pers. bij elkaar staan, wordt tot nader order maar minstens 4 weken vanaf nu geen bijeenkomst gehouden in het Onderdak. In de volgende nieuwsbrief wordt u verder geïnformeerd. Vanaf 15 oktober is er dus geen bijeenkomst meer. Wij nemen het zekere voor het onzekere. Uiteraard zullen wij u op de hoogte houden van verdere ontwikkelingen en hopen dat we elkaar weer spoedig kunnen treffen in genormaliseerde omstandigheden.

73 Wim Visch, PG9W

Radio Amateurs Groningen V2G

Op 10 november Komen wij weer bijeen .

In principe komen we maandelijks bijeen, op de tweede dinsdag van de maand. Behalve juli en augustus. Onze vaste locatie is het MFC "de Klabbe" in Foxhol.

Informatie over de bijeenkomst is te vinden op onze website V2G.club

En op facebook site van Radioamateurs Groningen .

De bijeenkomsten beginnen om 20.00 uur.

Dorpshuis de Klabbe

Pluviarstraat 11

9607 RJ Foxhol

Onze QSL Manger Gerard PA1AT is een half uur voor aanvang aanwezig ,

73 Namens Radio amateurs Groningen ..

PC1TK – Sjohnie 2de secretaris

V2G zoekt een nieuwe cursusleider!

Ondergetekende PA4TON, Tonny van der Burgh, gaat stoppen met het cursusgeven en opleiden voor het zendexamen in de afdeling V2G. Na 20 jaar honderden mensen opgeleid te hebben is het tijd om het stokje over te geven aan iemand anders. Het was een zeer prettige tijd en ik kijk er met genoegen op terug. Ik wil mijn excursisten bedanken voor de fijne tijd die we hebben gehad.

De laatste jaren heb ik gewerkt aan een boekje waarin van alle examenvragen vanaf 2000 tot nu zijn uitgewerkt met antwoorden. Zie het als een beloning voor al die prachtige jaren. Ik hoop het boek met ruim 400 pagina's in december klaar te hebben zodat het nog onder de kerstboom kan verschijnen.

Zoals bekend zit de moeilijkheid van het examen in de omvang van de stof en minder in de diepgang, hoewel het voor sommige best een pittige klus is. Het bestuderen vraagt om structuur en daarom zijn de vragen verdeeld over 25 modules. Regelmatig werd mij gevraagd om de antwoorden uit te werken en ook adspirant-amateur kunnen hun voordeel daarmee doen.

Bij dit monnikenwerk ontving ik veel steun van medeamateurs. De bereidheid van kundige mede-amateurs was groot om het materiaal na te zien en suggesties te geven voor verbetering.

Iedereen die voor het examen studeert of gaat studeren wens ik veel succes met het bestuderen van de vragen en antwoorden. Ik hoop dat het studiemateriaal zal bijdragen aan een succesvol verloop van het examen, om daarna volop van onze boeiende hobby te kunnen gaan genieten. Dit alles heeft de consequentie dat men zich ook niet meer bij mij kan opgeven voor de cursussen F en N.

Wel hoop ik dat spoedig een opvolger zal worden gevonden als cursusleider in Groningen. Om les te geven aan amateurs op hun weg naar het examen. Want dat is prachtig werk, vooral omdat deze uiterst gedreven zijn om onze prachtige en veelzijdige radiohobby te beoefenen.

73 de PA4TON

pa4ton@vrza.nl

Cursusleider V2G 2000 – 2020

Van de ledenadministratie

Rond 1 november a.s. zal ik alle leden waarvan het e-mailadres bekend is in de ledenadministratie een persoonlijke e-mail sturen. In de e-mail staan een aantal belangrijke gegevens vermeld, zoals uw roepletters/luisternummer, naam, adres, woonplaats en geboortedatum.

Maar ook gegevens die met uw VRZA-lidmaatschap te maken hebben, zoals de begindatum van uw lidmaatschap, het soort lidmaatschap, de wijze van contributiebetaling, de afdeling waarbij u bent aangesloten en het regionummer voor uw QSL-post.

Ik wil u verzoeken alle in de e-mail vermelde gegevens te controleren en eventuele onjuistheden zo spoedig mogelijk aan mij door te geven.

Kloppen de gegevens? Dan hoeft u verder niets te doen.

Op deze wijze hoop ik de ledenadministratie en de DQB (Dutch QSL Bureau) informatie zo up-to-date mogelijk te houden en daarmee ook te voldoen aan de AVG (Algemene Verordening Gegevensbescherming) die verwacht dat onze administratie zo zorgvuldig mogelijk is bijgewerkt.

Mocht u op **8 november** nog geen e-mail van mij hebben ontvangen, dan:

- ⇒ kan het zijn dat de e-mail in uw spambak terechtgekomen is. U kunt dit nu al voorkomen, door ledenadministratie@vrza.nl in uw adresboek en/of in uw lijst van vertrouwde afzenders (de zogenaamde "white list") op te nemen.
- ⇒ kan het zijn dat uw e-mailadres in onze administratie verouderd is of ontbreekt. Stuur mij dan a.u.b. een e-mail, zodat ik uw e-mailadres in de administratie kan bijwerken/opnemen en ik u alsnog uw gegevens kan toezenden.

Bij voorbaat hartelijk dank voor uw medewerking.

Met vriendelijke groet,

Ron PBOANL, ledenadministrateur

E-mail: ledenadministratie@vrza.nl

Te koop aangeboden:

Kenwood TS 850 SAT met doorlopend RX/TX

In goede staat van 1e eigenaar

Aan de antenne uitproberen, dus alleen afhalen

Vraagprijs: € 550,- [meer info: PA3FTX@VRZA.nl](mailto:PA3FTX@VRZA.nl)





IOTA QRGs

CW: 28040 24920 21040 18098 14040 10114 7030 3530 kHz

SSB: 28560 28460 24950 21260 18128 14260 7055 3760 kHz

EU-177. Waldi, SP7IDX, will be active as SM/SP7IDX from Stora Alo-Boko Island [Oostergotland County] (depending on COVID-19 situation) between October 10-17th. Activity will be on 40/10 meters using SSB and FT8. QSL via LoTW or direct.

AS-152. Members of the Arctic Legends Team (RT9K), who plan to be active as RIOQ from Bolshoj Begichev Island sometime in early 2021, are looking for funds (15,000 USDs was mentioned) to conduct this operation. To achieve their goal to operate from Bolshoj Begichev Island, the team will have to travel 3624 km (by snowmobiles 1812 km*2). For more details, see:

<https://www.qrz.com/DB/RIOQ>

AN-015. Member and operators of the Japanese Antarctic Research Expedition team (JARE) continue to be active as 8J1RL from Showa Research Station, Queen Maud Land, until January 2021. Operators mentioned are Take/JA1AGS and Hiro/JH7JCX. Activity will be on various HF bands using CW and the Digital modes. Most of the activity has been on 40/30/17 meters using mainly FT8 with some CW. QSL via JG2MLI or by the JARL Bureau.

EU-038. (Reminder) Ben, DO1BEN, will once again be active as PD/DO1BEN from Texel Island between October 12-22nd. Activity will be on 40/20 meters using SSB and the Digital modes. QSL via his home callsign, Bureau is preferred.

EU-113. Markus, DJ4EL, will be active as SV8/DJ4EL from three different islands in the IOTA group EU-113 between October 13-22nd. Islands mentioned are Kythira, Makrokythira and the rare Antikythera. Activity will probably be on 40-10 meters using SSB with quads and vertical antennas. QSL via LoTW or his home call-sign.

DXCC Most Wanted List top 30 per 11 oktober 2020

Rank	Prefix	Entity Name
1.	P5	DPRK (NORTH KOREA)
2.	3Y/B	BOUVET ISLAND
3.	FT5/W	CROZET ISLAND
4.	BS7H	SCARBOROUGH REEF
5.	CE0X	SAN FELIX ISLANDS
6.	BV9P	PRATAS ISLAND
7.	KH7K	KURE ISLAND
8.	KH3	JOHNSTON ISLAND
9.	3Y/P	PETER 1 ISLAND
10.	FT5/X	KERGUELEN ISLAND
11.	FT/G	GLORIOSO ISLAND
12.	VK0M	MACQUARIE ISLAND
13.	YV0	AVES ISLAND
14.	KH4	MIDWAY ISLAND
15.	ZS8	PRINCE EDWARD & MARION ISLANDS
16.	PY0S	SAINT PETER AND PAUL ROCKS
17.	PY0T	TRINDADE & MARTIM VAZ ISLANDS
18.	KP5	DESECHEO ISLAND
19.	SV/A	MOUNT ATHOS
20.	VP8S	SOUTH SANDWICH ISLAND
21.	KH5	PALMYRA & JARVIS ISLAND
22.	JD/M	MINAMITORISHIMA
23.	ZL9	NEW ZEALAND SUBANTARCTIC ISL.
24.	EZ	TURKMENISTAN
25.	YK	SYRIA
26.	FK/C	CHESTERFIELD IS.
27.	VKOH	HEARD ISLAND
28.	FT/T	TROMELIN ISLAND
29.	ZL8	KERMADEC ISLAND
30.	KH1	BAKER HOWLAND ISLAND

Meer te vinden op :

<https://secure.clublog.org/mostwanted.php>



NIEUW

ICOM IC-705



ICOM IC-9700



ICOM IC-7300



ICOM IC-7610



“CONTEST KALENDER “ “CQ CONTEST” 1,8 -30 MHz en VHF en hoger.

DATUM	M.	CONTEST	UTC	MODE	BANDEN	Info
Oktober						
17-18	Okt.	JARTS WW RTTY Contest	0000-2400	RTTY	3,5-28	link
17-18	Okt.	10-10 Int. Fall Contest, CW	0001-2359	CW	28	link
17-18	Okt.	Stew Perry Topband Challenge	1500-1500	CW	1,8	link
17-18	Okt.	Worked All Germany Contest	1500-1459	CW, SSB	3,5-28	link
18	Okt.	Asia-Pacific Fall Sprint, CW	0000-0200	CW	14-21	link
18	Okt.	RSGB RoLo CW	1900-2030	CW	3,5	link
18-19	Okt.	Classic Exchange, Phone	Periodes	Phone	1,8-144	link
18-19	Okt.	Run for the Bacon QRP Contest	1900-2400	CW	1,8-28	link
19-23	Okt.	ARRL School Club Roundup	1300-2400	CW, SSB, DIG	1,8-28	link
19	Okt.	RSGB FT4 Contest Series	1900-2030	FT4	3,5	link
20	Okt.	RTTYOPS Weeksprint	1700-1900	RTTY	3,5-14	link
21	Okt.	Phone Fray	0230-0300	SSB	3,5-21	link
21	Okt.	CWops Mini-CWT Test	Periodes	CW	1,8-28	link
21	Okt.	CWops Mini-CWT Test	Periodes	CW	1,8-28	link
22	Okt.	CWops Mini-CWT Test	Periodes	CW	1,8-28	link
22	Okt.	RTTYOPS Weeksprint	1700-1900	RTTY	3,5-14	link
23	Okt.	NCCC RTTY Sprint	0145-0215	RTTY	Diversen	link
23	Okt.	NCCC Sprint	0230-0300	CW	3,5-21	link
24-25	Okt.	CQ WW DX Contest, SSB	0000-2400	SSB	1,8-28	link
26-17	Okt.	QCX Challenge	Periodes	CW	1,8-28	link
27	Okt.	RTTYOPS Weeksprint	1700-1900	RTTY	3,5-14	link
28	Okt.	SKCC Sprint	0000-0200	CW	1,8-28	link
28	Okt.	Phone Fray	0230-0300	SSB	3,5-21	link
28	Okt.	CWops Mini-CWT Test	Periodes	CW	1,8-28	link
28	Okt.	UKEICC 80m Contest	2000-2100	CW	3,5	link
29	Okt.	CWops Mini-CWT Test	Periodes	CW	1,8-28	link
29	Okt.	RTTYOPS Weeksprint	1700-1900	RTTY	3,5-14	link
29	Okt.	RSGB 80m Autumn Series, SSB	1900-2030	SSB	3,5	link
30	Okt.	NCCC RTTY Sprint	0145-0215	RTTY	Diversen	link
30	Okt.	NCCC Sprint	0230-0300	CW	3,5-21	link
31-1	Okt.	Russian WW MultiMode C.	1200-1200	CW, SSB, Dig	1,8-28	link
31-1	Okt.	UK/EI DX Contest, SSB	1200-1200	SSB	3,5-28	link
November						
1	Nov.	North A. SSB Sprint Contest	0000-0400	SSB	3,5-14	link
1	Nov.	Silent Key Memorial Contest	0600-0900	CW	3,5-7	link
1-4	Nov.	Classic Exchange, CW	Periodes	CW	1,8-144	link
1	Nov.	High Speed Club CW Contest	1500-1800	CW	3,5-28	link
2	Nov.	RSGB 80m Autumn Series D.	2000-2130	Dig	3,5	link
3	Nov.	Worldwide Sideband Activity	0100-2000	SSB	1,8-50	link
3	Nov.	ARS Spartan Sprint	0100-0300	CW	1,8-28	link
3	Nov.	RTTYOPS Weeksprint	1700-1900	RTTY	3,5-14	link
4	Nov.	QRP Fox Hunt	0100-0230	CW	3,5	link
4	Nov.	Phone Fray	0230-0300	SSB	3,5-21	link
4	Nov.	CWops Mini-CWT Test	1300-1400	CW	1,8-28	link
4	Nov.	CWops Mini-CWT Test	1900-2000	CW	1,8-28	link
4	Nov.	UKEICC 80m Contest	2000-2100	CW	3,5	link
5	Nov.	CWops Mini-CWT Test	0300-0400	CW	1,8-28	link
5	Nov.	RTTYOPS Weeksprint	1700-1900	RTTY	3,5-14	link
5	Nov.	NRAU 10m Activity Contest	Periodes	Div.	28	link
5	Nov.	SKCC Sprint Europe	1900-2100	CW	1,8-28	link
6	Nov.	NCCC RTTY Sprint	0145-0215	RTTY	Diversen	link
6	Nov.	QRP Fox Hunt	0100-0230	CW	3,5	link
6	Nov.	NCCC Sprint	0230-0300	CW	3,5-21	link
7	Nov.	IPARC Contest, CW	periodes	SSB	3,5-28	link
8	Nov.	Ukrainian DX Contest	1200-1200	CW, SSB	1,8-28	link

DATUM	M.	CONTEST	UTC	MODE	BANDEN	Info
8	Nov.	SKCC Weekend Sprintathon	1200-2400	CW	1,8-50	link
7	Nov.	RTTYOPS Weekend Sprint	1600-2000	RTTY	3,5-28	link
7-9	Nov.	ARRL Sweepstakes Contest, CW	2100-0300	CW	1,8-28	link
8	Nov.	IPARC Contest, SSB	periodes	SSB	3,5-28	link
8	Nov.	EANET Sprint	0800-1200	CW,SSB,FM,D.	1,8-28 and up	link
10	Nov.	Worldwide Sideband Activity	0100-2000	SSB	1,8-50	link
10	Nov.	RTTYOPS Weeksprint	1700-1900	RTTY	3,5-14	link
11	Nov.	QRP Fox Hunt	0100-0230	CW	3,5	link
11	Nov.	Phone Fray	0230-0300	SSB	3,5-21	link
11	Nov.	CWops Mini-CWT Test	1300-1400	CW	1,8-28	link
11	Nov.	CWops Mini-CWT Test	1900-2000	CW	1,8-28	link
11	Nov.	RSGB 80m Autumn Series, SSB	2000-2130	SSB	3,5	link
12	Nov.	CWops Mini-CWT Test	0300-0400	CW	1,8-28	link
12	Nov.	RTTYOPS Weeksprint	1700-1900	RTTY	3,5-14	link
13	Nov.	NCCC RTTY Sprint	0145-0215	RTTY	Diversen	link
13	Nov.	QRP Fox Hunt	0100-0230	CW	3,5	link
13	Nov.	NCCC Sprint	0230-0300	CW	3,5-21	link
14	Nov.	PA beker Contest	0900-1130	CW	3,5-7	link
14-16	Nov.	PODXS 070 Club TPLBS	0000-2400	PSK31	1,8-7	link
14-15	Nov.	WAE DX Contest, RTTY	0000-2400	RTTY	3,5-28	link
14-15	Nov.	10-10 Int. Fall Contest, Digital	0001-2359	DIG	28	link
14-15	Nov.	JIDX Phone Contest	0700-1300	SSB	1,8-28	link
14-15	Nov.	OK/OM DX Contest, CW	1200-1200	CW	1,8-28	link
14-16	Nov.	CQ-WE Contest	Periodes	CW,SSB,FM,D.	1,8-28 and up	link
15	Nov.	PA Beker Contest	0900-1130	SSB	3,5-7	link
16	Nov.	Feld Hell Sprint	Periodes	HELL	1,8-28	link
16	Nov.	Run for the Bacon QRP Contest	1900-2400	CW	1,8-28	link
16	Nov.	RSGB FT4 Contest Series	1900-2030	FT4	3,5	link
17	Nov.	Worldwide Sideband Activity	0100-2000	SSB	1,8-50	link
17	Nov.	RTTYOPS Weeksprint	1700-1900	RTTY	3,5-14	link
18	Nov.	QRP Fox Hunt	0100-0230	CW	3,5	link
18	Nov.	Phone Fray	0230-0300	SSB	3,5-21	link
18	Nov.	CWops Mini-CWT Test	1300-1400	CW	1,8-28	link
18	Nov.	CWops Mini-CWT Test	1900-2000	CW	1,8-28	link
19	Nov.	NAQCC CW Sprint	0030-0230	CW	3,5-14	link
19	Nov.	CWops Mini-CWT Test	0300-0400	CW	1,8-28	link
19	Nov.	RTTYOPS Weeksprint	1700-1900	RTTY	3,5-14	link
20	Nov.	NCCC RTTY Sprint	0145-0215	RTTY	Diversen	link

DATUM	M.	CONTEST	VHF en hoger	UTC	MODE	BANDEN	Info
Oktober							
18	Okt.	UBA ON Contest, 2m		0700-1000	CW, Phone	144	link
20	Okt.	Activiteitencontest ssb/cw		1700-2100	CW, SSB	1296	-
27	Okt.	Activiteitencontest ssb/cw		1700-2100	CW, SSB	2320 en hoger	-
29	Okt.	Activiteitencontest ssb/cw		1700-2100	CW, SSB	70	-
November							
03	Nov.	Activiteitencontest ssb/cw		1700-2100	CW, SSB	144	-
04	Nov.	VHF-UHF FT8 Activity Contest		1700-2000	FT8	144, 432	link
10	Nov.	VRZA Locator Contest		1900-2200	SSB, FM	50 en hoger	link
11	Nov.	VHF-UHF FT8 Activity Contest		1700-2000	FT8	144, 432	link
12	Nov.	Activiteitencontest ssb/cw		1700-2100	CW, SSB	50	-
17	Nov.	Activiteitencontest ssb/cw		1700-2100	CW, SSB	1296	-
24	Nov.	Activiteitencontest ssb/cw		1700-2100	CW, SSB	2320 en hoger	-
26	Nov.	Activiteitencontest ssb/cw		1700-2100	CW, SSB	70	-
28-29	Nov.	ARRL EME Contest		0000-2400	CW, SSB, DIG	50 and up	link

Jaap Verheul, PA3DTR meldt dat er bij veel grote radio-contesten een tijdelijke regel is ingesteld. Men neemt uitsluitend nog inzendingen aan in de categorie Single Operator. Dit i.v.m. COVID-19 Controleer dit vooraf op de betreffende website!!.

 ICOM

HF/50/144/440 MHz MULTIMODE
PORTABLE TRANSCEIVER

IC-705

Be Active!

In the field with the IC-705



Propagatie verwachting

Terugblik zonneflux

Jaar en maand	gemiddelde flux gemeten
2014.02	170.3 (piek)
2015.01	131.9 (.)
2016.02	103.6 (.)
2017.09	91.3 (.)
2018.06	72.5 (.)
2019.04	72.4 (.)
2019.10	67.4
2019.11	70.2
2019.12	70.9
2020.01	72.2
2020.02	71.0
2020.03	70.2
2020.04	69.5
2020.05	69.0
2020.06	69.5
2020.07	69.5
2020.08	71.6
2020.09	70.7

Dagen zonder zonnevlekken

2020 tot op heden: 199 dagen	(71%)
2019 tot op heden: 281 dagen	(77%)
2018 totaal: 221 dagen	(61%)
2017 totaal: 104 dagen	(28%)
2016 totaal: 32 dagen	(9%)
2015 totaal: 0 dagen	(0%)
2014 totaal: 1 dag	(<1%)

Vooruitblik verwachte Indices

# UTC # Date	Radio Flux 10.7 cm	Planetary A Index	Largest Kp Index
2020 Oct 12	73	5	2
2020 Oct 13	73	5	2
2020 Oct 14	73	5	2
2020 Oct 15	72	5	2
2020 Oct 16	71	5	2
2020 Oct 17	71	5	2
2020 Oct 18	70	5	2
2020 Oct 19	70	5	2
2020 Oct 20	70	10	4
2020 Oct 21	70	18	5
2020 Oct 22	70	20	5
2020 Oct 23	70	24	5
2020 Oct 24	70	22	5
2020 Oct 25	70	30	6
2020 Oct 26	70	16	4
2020 Oct 27	70	14	4
2020 Oct 28	72	10	4
2020 Oct 29	72	8	3
2020 Oct 30	72	5	2
2020 Oct 31	73	5	2
2020 Nov 01	73	5	2
2020 Nov 02	73	5	2
2020 Nov 03	73	5	2
2020 Nov 04	73	5	2
2020 Nov 05	73	5	2
2020 Nov 06	73	5	2
2020 Nov 07	73	5	2

Links:

<http://www.voacap.com/prediction.html>
<http://www.solen.info/solar/>
<http://spaceweather.com/>
<http://www.swpc.noaa.gov/>
<http://ionosphere.meteo.be/instruments/digisonde.php>
[link: https://www.swpc.noaa.gov/impacts/hf-radio-communications](https://www.swpc.noaa.gov/impacts/hf-radio-communications)

Toelichting: de geel gemarkeerde regels geven de dagen aan met de hoogste flux en laagste A index en Kp index en waarschijnlijk voor HF gunstige condities.

Bron: Space Weather Prediction Center of NOAA in the Silver Spring, MD, USA. Sensor data van de United States Air Force.

Good Health & Have Fun! 73, Jaap PA3DTR



multiFLEX

2 Operators, 1 Radio



FlexRadio

1 radio 2 gebruikers

Elke zendamateur is ook luisteramateur. Met een Flex6000 koopt u niet alleen een transceiver maar ook een ontvanger.

Die zend/ontvanger en extra ontvanger kunt u onafhankelijke van elkaar gebruiken op elke gewenste plek. De transceiver bijvoorbeeld in de shack, de ontvanger in de huiskamer om de dagelijkse ronde te beluisteren. Die ontvanger is overigens met één druk op de knop de transceiver geworden.

Bedienen doet u met uw PC, notebook, iPad, iPhone of Maestro.

Of gewoon vanaf het front van de transceiver.

Ook uw vriend zonder antennes kan nu QRV worden vanuit zijn eigen shack met uw TRX en antennes.

Altijd en overal verbindingen maken, via uw thuisnetwerk of via het Internet.

GOEDKOOP

Flexradio's zijn niet alleen de meest innovatieve radio's maar ook de prijs wordt laag gehouden, een FLEX-6400 kost slechts €2489.

<https://flexradioshop.com>



SDRplay

Met Nederlandstalige handleiding en gratis SDRUno software.

SDR ontvangers naar de stand der techniek, de SDRplay.

Deze 14/12 bit ontvangers hebben professionele eigenschappen. De ontvangers bestrijken het frequentiegebied tot 2 GHz.

Een wonder! Weersatellieten, navtex, marifoon- en vliegtuigverkeer, amateurs op HF, VHF, UHF, schrijven van weerkaarten, omroep. Je kunt het zo gek niet opnoemen of het ligt binnen handbereik!

<https://sdrplay.nl>



We leveren alles om via Oscar 100 te werken, van parabool tot en met transverters. We staan u bovendien met raad en daad terzijde.

<https://flexradioshop.com>

Geautoriseerd distributeur voor de Benelux:

PARMACOM
COMMUNICATIE

06 25 050 255 info@parma.be

Nieuw in ons programma.

- Eindgevoede draadantennes voor HF
- Baluns voor HF t/m 1 kW
- 10 MHz GPSDO