

CO-PA

Officieel orgaan van de Vereniging van Radio Zendamateurs





VRZA webshop

www.vrza.nl



Alle producten zijn te personaliseren met roepletters/callsign en eventueel naam. Deze worden gedrukt op de voorzijde van het t-shirt, de trui of hoodie.



Inhoudsopgave CQ-PA juli/augustus 2021

Blz: 3	Colofon, nieuwe leden
Blz: 4	Stukje van de voorzitter
Blz: 5	Herijking en nog meer!
Blz: 6-8	Back in Time
Blz: 10	Tussenstand VRZA Marathon
Blz: 12-13	Hellschreiber, een wat minder bekende digimode
Blz: 14	186e NLC uitslag en tussenstand
Blz: 16-17	Elders doorgebladerd
Blz: 17-18	Van her en der
Blz: 18	Agenda ALV
Blz: 19	PA50DQB
Blz: 20	De VRZA cursus zendamateurbestuurder
Blz: 21	Zonnecyclus 25 dan toch echt begonnen
Blz: 22-23	43e Landelijke Ballonvossenjacht
Blz: 24	Markt bij de DNAT gaat door. Agenda
Blz: 25	Oekraïne Woodpecker Cultureel erfgoed
Blz: 26	Zomerkampronde
Blz: 28	Regionaal
Blz: 29	53e WAP contest uitslag
Blz: 30	IOTA, DXCC Most Wanted List
Blz: 32-33	Contest kalender
Blz: 34	Propagatie verwachting

LIDMAATSCHAP VRZA

De contributie voor het VRZA-lidmaatschap bedraagt € 25,00 per kalenderjaar. Gezinslid (mits op hetzelfde adres een lid van de VRZA is geregistreerd) of jeugdlid € 10,00 per kalenderjaar.

Bij aanmelding in de loop van het jaar wordt voor iedere reeds verstreken maand de contributie voor dat jaar met € 2,00 (bij jeugd- en gezinsleden met € 0,80) verminderd. Bij het bereiken van de 21-jarige leeftijd van een jeugdlid wordt de contributie met ingang van het volgende kalenderjaar automatisch aangepast.

Om u aan te melden als lid of voor inlichtingen over het lidmaatschap kunt u terecht bij de Ledenadministratie, via het [elektronische aanvraagformulier](#).

Opzegging van het lidmaatschap dient *per e-mail* aan ledenadministratie@vrza.nl of *per brief* aan de ledenadministratie (zie adres hieronder) plaats te vinden vóór 1 december van het lopende jaar.

Wanneer voor deze datum geen bericht van opzegging is ontvangen, wordt het lidmaatschap automatisch met een jaar verlengd.

**Postadres ledenadministratie:
VRZA Ledenadministratie
Het Kasteel 584
7325 PW Apeldoorn**

Colofon

VERENIGINGSORGAAN van de V.R.Z.A., opgenomen artikelen vertolken niet noodzakelijk de mening van het verenigingsbestuur. Overname van artikelen uitsluitend met schriftelijke toestemming van de hoofd-redacteur. Gepubliceerde ontwerpen zijn uitsluitend voor huishoudelijk gebruik.

De V.R.Z.A., opgericht 23 november 1951 en Koninklijk goedgekeurd bij K.B. 22-10-1957/nr. 46, is ingeschreven bij de Kamer van Koophandel te Groningen onder nr. V 40023496.

BESTUUR VAN DE VRZA:

Voorzitter	PA3RGH	Ruud Haller	voorzitter@vrza.nl
Vicevoorzitter	PA1FW	Floris Wijnnobel	pa1fw@vrza.nl
Secretaris	PE1KFC	Henk Smits	tel: 06-13267146 niet tussen 18.00 en 19.00 u.
Penningmeester	PA3WOB	Dennis Wobbema	penningmeester@vrza.nl
Bestuurslid	PA0GVO	Gerard van Oosten	notulist@vrza.nl
Bestuurslid/PR	PD2ODR	Otto de Ruig	pd2odr@vrza.nl
Bestuurslid	PB0ANL	Ron Goossen	pb0anl@vrza.nl

CORRESPONDENTIEADRES VRZA-BESTUUR:

Storm Buysingstraat 30, 2332VX Leiden, E-mail: secretaris@vrza.nl
Gebruik de telefoon alleen in dringende gevallen.

REDACTIE CQ-PA:

Hoofdredacteur: Henk Smits, PE1KFC E-mail: pe1kfc@vrza.nl

Redactie CQ-PA: Storm Buysingstraat 30, 2332VX Leiden
E-mail: redactie@cq-pa.nl

Redactie secretaris: PE1KFC Henk Smits, secretaris@cq-pa.nl

Redactieleden:

Techniek: PA3DTR Jaap Verheul

Algemeen: PA3HWA Henri Kiel

Alg. artikelen: -

Opmaak en vormgeving: PE1KFC Henk Smits

Rubricisten: Zie betreffende rubriek met naam en adres voor toezending kopij.

VRZA website

URL : <https://www.vrza.nl>
email: webteam@vrza.nl

E-mail alias: Leden kunnen een eigen @vrza.nl e-mailadres aanmaken of verwijderen door bij www.vrza.nl in te loggen op "Mijn VRZA".

VRZA-Webshop: <https://www.vrza.nl/wp/vrza-webshop/>

Alle producten zijn te personaliseren met roepletters / callsign en eventueel naam. Deze worden gedrukt op de voorzijde van het t-shirt, de trui of hodie.

VERENIGINGSZENDER PI4VRZ/A

Uitzending op zaterdagmorgen (behalve in de maanden juli en augustus en op feestdagen) tussen 10:00 en plm. 12:30 uur op 145,250 MHz (vert. gepol.), op 70,425 MHz (vert. gepol.) en op 3605 kHz in LSB vanuit Eerbeek (JO32AC).

Programma:

10:00 tot 10:30	Bulletin in morse
10:30 tot 11:00	RTTY- of PSK31-bulletin
11:00 tot ca 11:45	Nieuws in spraak
11.45 tot ca 12.30	Tekenen van de presentielijst op bovengenoemde frequenties en 7.062

Kopij voor het RTTY-bulletin moet uiterlijk op donderdagavond vóór aangaande aan de uitzending ontvangen zijn via email-adres pi4vrz@vrza.nl.

Er kunnen ook berichten worden ingesproken via onze voicemail: 055 -711 43 75.

Zie voor meer informatie: www.pi4vrz.nl

Het onderste deel van de Diamond X5000 antenne voor onze uitzending op 145,250 MHz is zichtbaar op de reling van de reportagecabine van de Gerbrandytoren, op 220 meter hoogte.



Nieuwe leden

In de afgelopen weken meldden zich als lid aan bij de VRZA:

Call/PANr	Naam	Plaats
PA0ELA	R. Kluit	Elahuizen
PA0TSE	H.F. Bos	Veendam
PA11567	J.G.W. Philipsen	Nijmegen
PA11568	B.R.N. Lootens	Hulst
PA11569	M.J.A. van den Hudding	Barneveld
PA11570	R. van Gent	Nijmegen
PA11571	W.J. Groeneveld	IJmuiden
PA11572	R.J.F. Legdeur	Heerhugowaard
PA11573	A.H. Lemstra	Utrecht
PA9J	J.J. de Bruin	Peize
PD0LWF	L.W.F.J. Stribos	Weert
PD0OXO	R. de Vries	Heerlen
PD0WB	W.W. Boelaarts	Vlissingen
PD1DBL	J.L. Luft	Honselersdijk
PD7KLM	E.M. Theune	Ruinen
PE1OZV	H. Rozendom	Delden
PG5FRL	C.B. Kraaijenhagen	Koudum
PH1HI	C.H.T. van Werkhoven	Voorhout

Vanzelfsprekend hartelijk welkom bij de VRZA.

Wilt u zo vriendelijk zijn uw gegevens te controleren en bij eventuele fouten dit door te geven, zodat uw gegevens correct in de administratie kunnen worden opgenomen?

U kunt de ledenadministratie bereiken via e-mail: ledenadministratie@vrza.nl

Op grond van de statuten art. 4, sub lid 5, sub a, kan binnen 6 weken bezwaar tegen het lidmaatschap worden aangetekend:

Art. 4, lid 5: Bezwaren tegen het lidmaatschap:

sub a: Tegen het lidmaatschap van een persoon kan bezwaar worden aangetekend door leden van de vereniging door middel van een schriftelijke beargumenteerde kennisgeving aan de secretaris van de vereniging, binnen zes weken na publicatie in het verenigingsorgaan.

Van de voorzitter



Beste medeamateurs,

Het is toch allemaal weer wat met het coronavirus, het wisselvallige weer en de toenemende condities op HF.

Als bestuur zijn we weer druk met het voorbereiden van de ALV, zaterdag 2 oktober is het dan eindelijk zover dat we weer een ALV kunnen houden; deze zal voor 2020 en 2021 in één keer zijn. Uiteraard is het nog even onder voorbehoud van de dan geldende maatregelen maar vooralsnog zien wij het positief in.

Elders in deze CQ-PA treft u de voorlopige agenda aan voor de komende ALV.

De vakantieperiode is ook weer aangebroken en de start is niet voor iedereen positief. Via deze weg wil ik iedereen in het overlastgebied veel sterkte wensen met het opruimen en schoonmaken van de schade.

Voor eenieder die nog vakantie gaat houden of nog bezig is met vakantie vieren natuurlijk een heel fijne vakantie gewenst en ik hoop dat jullie er erg mooi weer bij hebben (dan heb ik het namelijk hoogstwaarschijnlijk ook).

Meteen maar een oproepje voor kopij dan ?? Bij deze! Maar deze keer knopen we er een leuke actie aan vast, Tonny van der Burgh PA4TON heeft een enorm leuk boek gemaakt met de uitwerking van vele F examenvragen, uiteraard ook een super leerzaam boekwerkje voor de novice amateur in opleiding. Als je een mooi verslag van een project of praktijkexperiment maakt en als kopij instuurt, dan zal de hoofdredacteur van CQ-PA uit de inzendingen, 10 inzendingen selecteren, die we belonen met zo'n fantastisch boek van PA4TON.

Als je dus met een antenne experimenteert en op je vakantie bezig bent, maak een paar foto's, schrijf je bevindingen op en maak er een mooi verslag van met tekeningen en foto's en stuur het in.

Of ga je deze vakantie stevig aan de knutsel met elektronica, maak je een mooie complete oplossing voor de hobby, voortgangsfoto's maken, stukje schrijven met schema erbij, en eventueel software, en insturen om kans te ma-

ken op zo'n mooi naslagwerk.

Dit jaar is er tijdens het DNAT toch nog een radiomarkt georganiseerd, deze keer in het slotpark op het terrein waar normaal de zendamateurs staan. Voor mij is dit de aftrap van mijn vakantie, dus wellicht treffen we elkaar op de markt of ergens anders tijdens het DNAT te Bad Bentheim. De verwachting is dat er tegen de tijd dat het DNAT plaats vindt de code rood wel weer verder versoepeld is, maar houd de website van het DNAT in de gaten en verdiep u in de regels met betrekking tot reizen naar Duitsland.

Verder wil ik iedereen oproepen die zich zou willen inzetten voor de vereniging om zich op te geven bij het secretariaat; dit mag natuurlijk ook bij de afdeling waar je onder valt. Door de groei van de vereniging en om te zorgen voor een gezonde doorstroom van de in te vullen functies zijn we constant op zoek naar nieuwe aanwas in het vrijwilligersbestand en ook wel voor alle functies in alle gelederen van de vereniging.

Succes met de verbindingen en heel veel plezier met onze mooie hobby.

En ook veel leesplezier in deze CQ-PA.

73! Ruud Haller PA3RGH
Voorzitter VRZA

Bij de voorplaat: de binnentrap van de vuurtoren **Phares des Baleines** op het Franse Eiland Ile de Ré.
Doet helaas niet mee met de komende ILLW, het International Lighthouse Lightship Weekend 2021.



HERIJKING EN NOG MEER!

In CQ-PA van juni 2021 verscheen het bericht dat de N-herijking inmiddels een feit is.

Een mooi resultaat van de inspanningen van de VRZA en de VERON, maar die herijking is niet de enige verandering die Staatssecretaris Keijzer in haar besluit van 15 juni 2021 voor de zendamateurs heeft geregeld.

Hieronder lopen we de andere veranderingen maar eens na.

1. Berichten van of voor derden

In artikel 10 eerste lid onder b van de Regeling gebruik van frequentieruimte met meldingsplicht 2015 (RGFM) stond tot 18 juni 2021: "Het uitzenden van omroepprogramma's, muziek, reclame of berichten van of voor derden is niet toegestaan."

Deze bepaling is niet zonder kritiek gebleven. Joop van Zeeland PA9JOO en ondergetekende hebben in de Examen Quickies nr. 10 in CQ-PA februari 2018, blz. 21 tot 23, wat harde nootjes gekraakt in verband met bestaande tegenstrijdigheden tussen de regelgeving en de examenvragen bij het uitzenden van "berichten van of voor derden" en het gedoogbeleid van het Agentschap Telecom.

Ook dat probleem is door mevrouw Keijzer opgelost. In artikel 10 eerste lid onder b van de RGFM staat nu: "Het uitzenden van media-aanbod of reclameboodschappen als bedoeld in artikel 1.1 van de Mediawet 2008 is niet toegestaan."

Verdwenen zijn de berichten van of voor derden. In de toelichting geeft mevrouw Keijzer aan dat het verbod op het uitzenden van omroepprogramma's, muziek, reclame of berichten van of voor derden te strikt geformuleerd was, zodat voor radiozendamateurs een drempel werd opgeworpen. Die drempel is er nu niet meer maar omroepje spelen en reclame uitzenden mag nog steeds niet. We zijn tenslotte radiozendamateurs.

2. Onbemande relaisstations

Artikel 10 eerste lid onder a van de RGFM luidde: "De radiozendamateur die het radioapparaat bedient, is bij het radioapparaat aanwezig of draagt er zorg voor dat alleen hij zijn radioapparaat op afstand kan bedienen."

Slimmerds hebben wel betoogd dat je met deze bepaling een onbemand relaisstation zou mogen hebben zonder vergunning met de daaraan verbonden kosten mits je maar bij het station aanwezig bent.

Daar heeft mevrouw Keijzer een stokje voor gestoken. Artikel 10 eerste lid onder a van de RGFM luidt nu: "De radiozendamateur bedient het radioapparaat zelf en, in

dien hij niet aanwezig is, draagt er zorg voor dat alleen hij zijn radioapparaat op afstand kan bedienen."

Daar is geen woord frans bij: of zelf aan de knoppen of ervoor zorgen dat je, bijv. via een beveiligde wifi-verbinding, alleen zelf je zender op afstand kunt bedienen.

Omdat een onbemand relaisstation nooit aan deze regel kan voldoen - daarom is het immers onbemand en kan het relais door elke amateur worden geactiveerd! - moet daarvoor altijd een vergunning worden gevraagd.

3. Identificatie

Het vroegere onderdeel i van het eerste lid van artikel 10 RGFM bepaalde tot in detail in welke modus je aan de identificatieplicht (die plicht is een keer aan het begin en aan het einde van elke uitzending en een keer per 5 minuten de roepletters uitzenden) moest voldoen. Daarover merkt mevrouw Keijzer nu op dat het voorschrijven van de klasse van uitzending onnodig belemmerend werkt voor radiozendamateurs, die naar hun aard experimenteren met verschillende analoge dan wel digitale technieken. Het schrappen van dit onderdeel komt de "technologieneutraliteit" ten goede.

Ik moest bij dit proza onmiddellijk denken aan de "gele kaart" die ik in de jaren tachtig van de vorige eeuw opliep omdat ik mijn identificatie in het RTTY-sigitaal en niet in spraak of morse had uitgezonden. Dat waren nog eens tijden maar goed, u kunt voortaan volstaan met identificatie in de mode waarin u op dat moment bezig bent. En dit alles ook nog om de "technologieneutraliteit", wat dat ook mag zijn, te bevorderen.

4. Wie de jeugd heeft...

Een leuk bericht tot besluit: de leeftijdsgrenzen van 14 en 12 jaar zijn vervallen in artikel 4 lid 2 van de RGFM.

Mevrouw Keijzer zegt daarvan onder meer het volgende in de toelichting:

"Het met goed gevolg hebben afgelegd van het vereiste examen biedt – ongeacht de leeftijd van de kandidaat – voldoende waarborgen dat de radiozendamateur doelmatig gebruik maakt van de ether en op een verantwoorde manier kan omgaan met elektrische en elektronische apparatuur."

Ik heb daaraan niets toe te voegen.

Karel Spaas PA3AKF



BACK TIME

We kijken in deze rubriek naar de CQPA-nummers van deze maand in 1991, 2001 en 2011. We doen dat selectief en beperken ons tot een keuze uit de technische artikelen. Leuk om herinneringen op te halen, of om op nieuwe ideeën te komen.

1991

In het julinummer van CQPA staat een lezenswaardig verhaal over de magnetische antenne. Destijds, in 1991, met enige argwaan bekeken, maar toen steeds meer amateurs er mee gingen experimenteren, kwamen ze steeds meer in zwang. Zelf werkte ik enkele jaren met een [magnetische loop van MFJ](#). Die stond binnenshuis op zolder en ik werkte destijds op 10.1 MHz o.a. Japan in CW. Een prima oplossing als je niet veel ruimte hebt voor antennes of simpelweg ze niet mag of wil ophangen om wat voor reden dan ook.

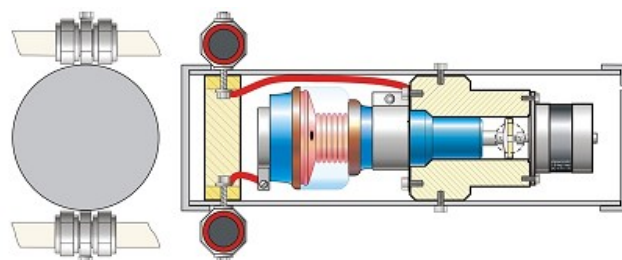
Inmiddels zijn er genoeg ontwerpen van enkelvoudige loops. Interessanter is dat er ook wordt geëxperimenteerd met achtvormige loops. Zo heb ik op [internet de site van F5AD](#) gevonden met informatie van Otto Kühn PA9OK (SK).



Ik neem daar graag een aantal afbeeldingen van over hoe dit aan te pakken.



Heel mooi is de koppellus te zien maar ook de oplossing om de grote afstemcondensator (vacuüm type) in te pakken in een behuizing voor buitengebruik.



Nog meer tips? klik op de onderstaande links.

[Rarclub](#)

[W1NPP](#)

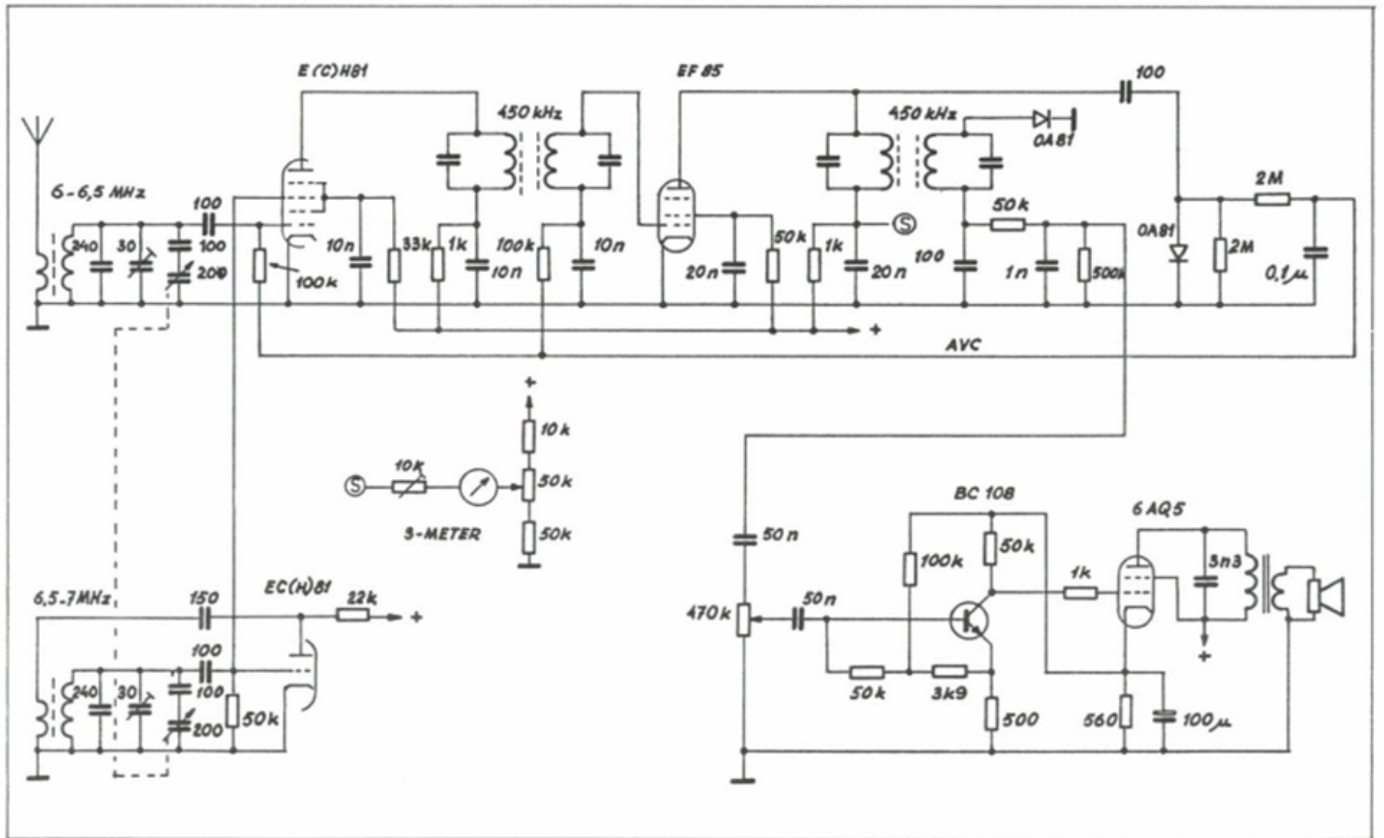
[QRPbuilder](#)

[Wimo.com](#)

[WOENO](#)

Met Arduino controller:

[DD2KH](#)



Bas, PA0RTW maakte een (wereld)ontvanger voor de 49 meterband – met buizen en één BC108 transistor. Het schema drukken we dus gewoon nog een keer af in deze ‘zomer CQPA’
 Leuke vraag aan cursisten is: ‘en hoeveel spanning (250 Volt) zullen we nu hier eens opzetten?’... (naast het be-

noemen van de verschillende trappen). O ja, en: gaan we nog iets aan gloeispanning doen (6,3 Volt)? Verder wordt ook een 10 meter beam door Bas beschreven waar hij gebruik maakt van PVC buis waarin de draad wordt gestopt. Een leuk ontwerp en dit is nu de tijd, nu 10 meter langzaam weer beter wordt...

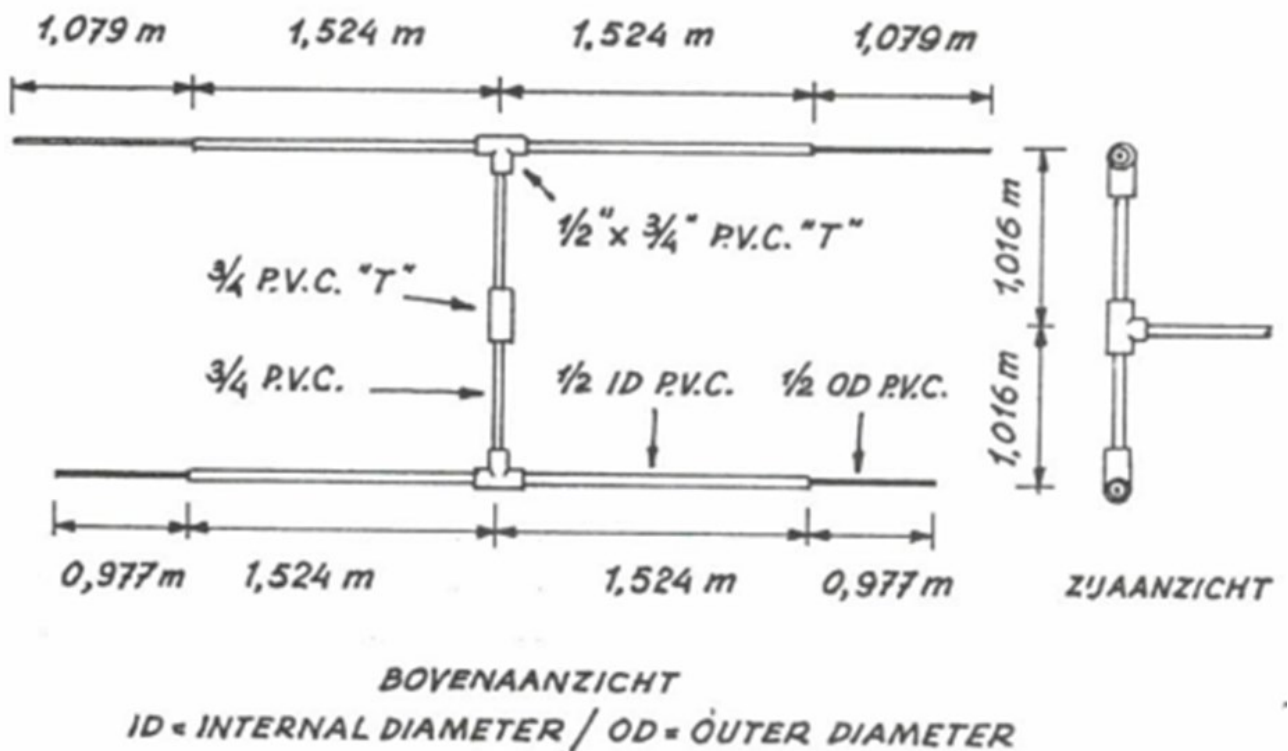


fig.1: AFMETINGEN VAN EEN 2 EL. BEAM VOOR 10 METER

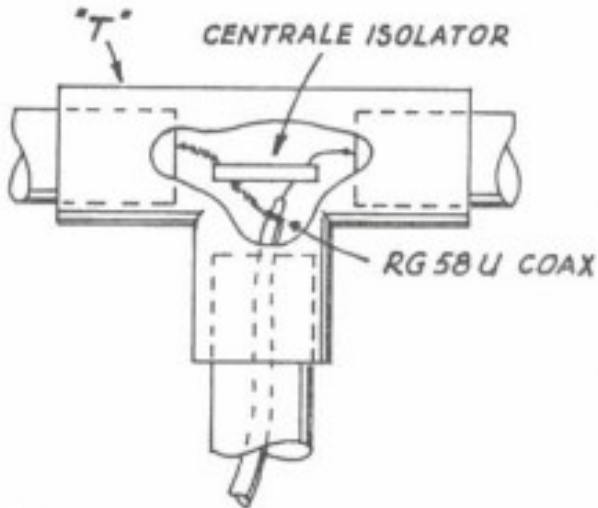


fig.2 DETAIL V.D. COAXAANSLUITING

Feitelijk dus stralende dipool met daarachter een reflector. Simpel maar doeltreffend.

2001

In het julinummer een inleiding tot SHF en een 1,3 GHz transverter. Ik moest terugdenken aan het tijdschrift DUBUS voor de liefhebbers van VHF, UHF en SHF. Zou het nog bestaan?



Jazeker! Kijk op www.dubus.org

Ook in het julinummer een artikel over het maken van een **logboek** in MS Access. Nu we 20 jaar verder zijn is dat een beetje achterhaald. Wie echter op zoek is naar een logboekprogramma kan eens hier kijken (klik voor de links): **HAMradio Deluxe (HRD)**, **N1MM**, **Logger32**, **Swis-slog**.

Ik was echter benieuwd of er iemand is die in Access een logboekprogramma beschikbaar heeft – ik heb er geen kunnen vinden. Op zichzelf niet vreemd, tegenwoordig is het handig om een logboek programma te hebben dat de datum/tijd, mode en frequentie automatisch invult en goede export-, import- en analysetools heeft, dan kom je al snel bij de logboekprogramma's uit waar ik de link naar de webpagina's gaf. Zelf ben ik heel tevreden over Ham-radio Deluxe (HRD), maar voor contesten is N1MM+ echt veel handiger.

2011

In het juli/augustusnummer treffen we een zelfbouw beschrijving van een rondstraler aan en een HF antenne: de Bazooka. Die Bazooka stamt uit 1939, ik heb er zelfs het patent van terug kunnen vinden op internet.

Dec. 26, 1939.

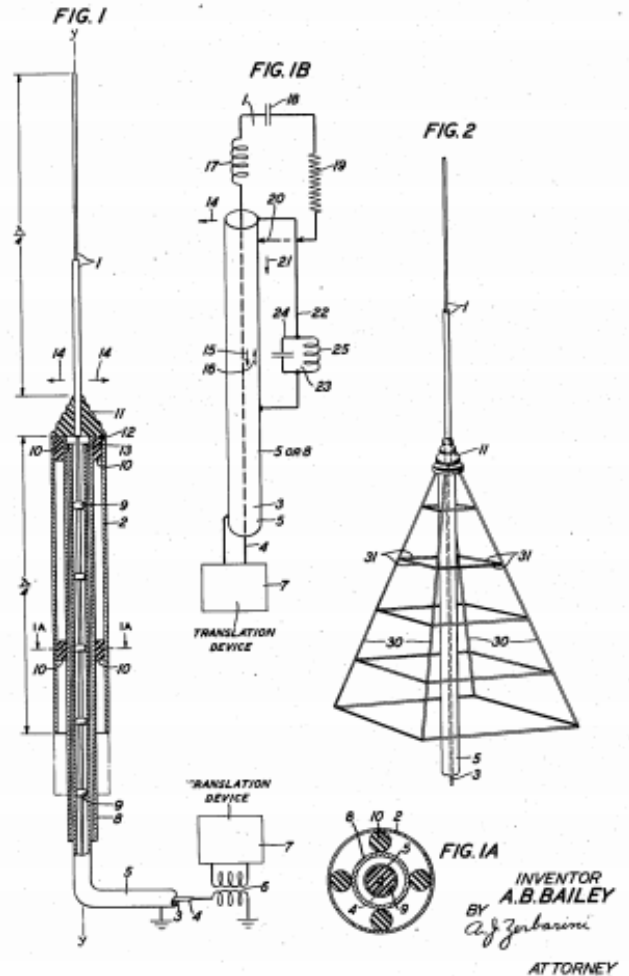
A. B. BAILEY

2,184,729

ANTENNA SYSTEM

Filed April 15, 1937

2 Sheets-Sheet 1



Bovenstaand de eerste pagina van het patent:

<https://web.archive.org/web/20120127180647/http://www.aktuellum.com/circuits/antenna-patent/patents/2184729.pdf>

zie ook:

<https://m.qrz.ru/schemes/contribute/arrl/chap9.pdf>

Hierin meer uitleg over de werking van coaxiale antennes. In de diverse handboeken kom je ook voldoende voorbeelden tegen.

Daarmee kan nog snel een vakantieantenne in elkaar worden gezet voor 12, 15, 17 of 20 meter – de komende maanden kunnen daar, nu de nieuwe zonnecyclus is begonnen, best mooie verbindingen mee worden gemaakt in FT8, CW, Phone en alle andere modes. Have fun!

Je ziet het; die oude nummers van CQPA zijn een schatkamer. Zelf verder lezen: elk lid kan in het archief op internet de betreffende nummers opsnorren en lezen.

[Nog geen lid? Daar is voor \(minder dan\) 25 euro snel wat aan te doen – meld je aan als lid via deze link.](#)

Veel plezier! Jaap PA3DTR

BAMIPORTO.NI



Inrico®

Ailunce
DMR Digital Transceiver

RETEVIS

Wouxun®

REAL-PTT Zello

toamenoal



Picture from pixabay

Tussenstand VRZA Marathon 5 2021

Beste deelnemers,

Hierbij de vijfde tussenstand van de VRZA Marathon van 2021, per 20 juni.

Ook in deze periode een aantal nieuwe deelnemers. Hierdoor ook weer wat leuke verschuivingen in de tussenstand.

Mocht je meer informatie willen, of willen meedoen aan de VRZA Marathon nodig ik je uit om de website <https://www.vrza.nl/wp/wedstrijden/vrza-marathon/> te bezoeken.

Helaas ontvang ik vele vragen m.b.t. de software, helaas is deze al een aantal jaar niet aan te passen. Hierdoor kan ik geen modi toevoegen welke door een aantal deelnemers wel wordt gebruikt. Mijn excuses hiervoor.

Mochten jullie vragen hebben, stel deze gerust, graag met een zo duidelijk mogelijke onderbouwing.

Met vriendelijke groet,

Marjolein – PD1MWK

VRZA Marathon Manager

HF Phone Landenwedstrijd

		pnt	inz
1.	PC9DB	124	5
2.	PA2TMS	101	5
3.	PD0ME	57	4
4.	PA0MIR	52	2
5.	PB7Z	50	1
6.	PA0AWH	40	5
7.	OO9O	39	2
8.	PD0JMH	38	2
9.	PE1ODY	31	1
10.	PA3FOE	16	3
11.	PA0FEI	2	1

HF Telegrafie Landenwedstrijd

1.	ON1QX	81	3
2.	PD1RP	80	1
3.	ON9TT	71	2
4.	PD0ME	69	5
5.	OO9O	68	3
6.	PA0MIR	61	4
7.	PB7Z	57	1
8.	PA3FOE	52	5
9.	PA0FAW	50	5
10.	OP4A	48	2
11.	PD0JMH	44	4
12.	PA3I	44	1
13.	PC9DB	26	2

14.	PA0RDY	17	5
15.	PA0FEI	3	2

HF Digi Mode Landenwedstrijd

		pnt	inz
1.	PD9DB	160	5
2.	PA0RDY	156	5
3.	PD0ME	92	5
4.	PA0FAW	81	4
5.	PB7Z	78	1
6.	OO9O	73	3
7.	PD0JMH	71	4
8.	PA3I	62	4
9.	PD1RP	56	2
10.	OP4A	50	2
11.	PA3FOE	47	3
12.	PA0AWH	45	4
13.	PA0MIR	31	4
14.	PA3RIS	20	1

HF Prefixwedstrijd

1.	PD0ME	1027	5
2.	PA2TMS	959	5
3.	PA0FAW	821	5
4.	OO9O	813	3
5.	PA0MIR	752	5
6.	PB7Z	741	1
7.	PD1RP	676	2
8.	ON9TT	657	2
9.	PD0JMH	622	4
10.	PA0RDY	621	5
11.	PC9DB	550	5
12.	PA3I	512	5
13.	OP4A	501	2
14.	PA0AWH	383	5
15.	PA3FOE	369	5
16.	PE1ODY	150	1
17.	ON1QX	81	3
18.	PA3RIS	45	1
19.	PA0FEI	8	3

HF QRP Prefixwedstrijd

1.	PD0JMH	391	4
2.	PA0AWH	383	5
3.	PA2TMS	296	3
4.	PA0FAW	1	1

VHF 6 mtr Landenwedstrijd

1.	PA0RDY	75	2
2.	PA0FEI	22	2
3.	PA0MIR	4	2
4.	PC9DB	1	1

VHF 6 mtr Prefixwedstrijd

1.	PA0RDY	128	2
2.	PA0FEI	34	2

3.	PA0MIR	5	2
4.	PC9DB	1	1

VHF 2 mtr Landenwedstrijd

		pnt	inz
1.	PA0FEI	23	5
2.	PA3FOE	20	4
3.	PC9DB	19	5
4.	PD0ME	9	3
5.	PA0MIR	7	4
6.	PA2TMS	5	3

VHF 2 mtr Prefixwedstrijd

1.	PA0FEI	96	5
2.	PA3FOE	86	4
3.	PA0MIR	63	4
4.	PC9DB	49	5
5.	PD0ME	33	3
6.	PA2TMS	32	3

VHF 2 mtr FM Prefixwedstrijd

1.	PA0MIR	45	4
----	--------	----	---

VHF 2 mtr Digi Landenwedstrijd

1.	PA9RX	22	4
2.	PA3FOE	20	4
3.	PC9DB	11	4

UHF/SHF Landenwedstrijd

1.	PA3FOE	18	4
2.	PC9DB	11	2
3.	PA0FEI	7	3
4.	PA0MIR	1	1

UHF/SHF Prefixwedstrijd

1.	PA3FOE	56	4
2.	PC9DB	19	3
3.	PA0FEI	14	2
4.	PA0MIR	1	1

Sectie Luisteramateurs

HF Phone Landenwedstrijd

		pnt	inz
1.	PA10234	101	5

HF Prefixwedstrijd

		pnt	inz
1.	PA10234	937	5

VHF 2mtr Landenwedstrijd

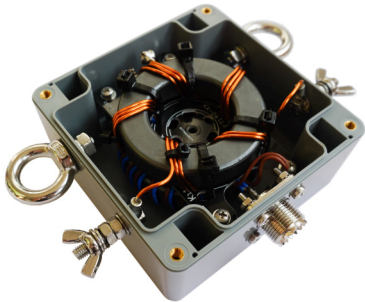
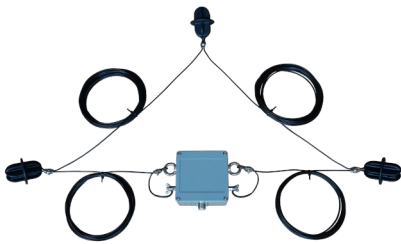
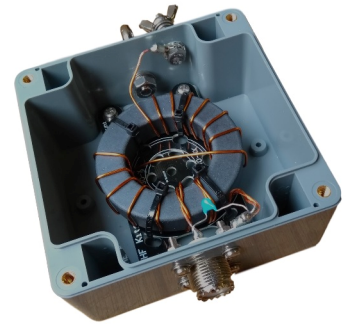
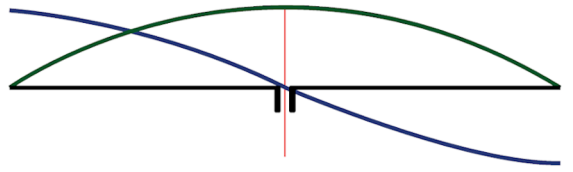
		pnt	inz
1.	PA10234	5	3

VHF 2mtr Prefixwedstrijd

		pnt	inz
1.	PA10234	32	3

HF kits

Zelfbouwkits en onderdelen



Antennekits

Deltaloop

Dipool

EndFed

Multiband dipool

Quadloop

Antennemateriaal

Antennelitze

Isolatoren

Ferriet

RVS onderdelen

BalUn kits

Mantelstroomfilters

HF Kits levert complete antennekits en onderdelen. Zelfgemaakt is wel zo leuk! De zelfbouwkits worden met zorg samengesteld uit kwaliteitsonderdelen. Op onze website bieden wij duidelijke bouwbeschrijvingen met nuttige achtergrond informatie.

www.hfkits.nl

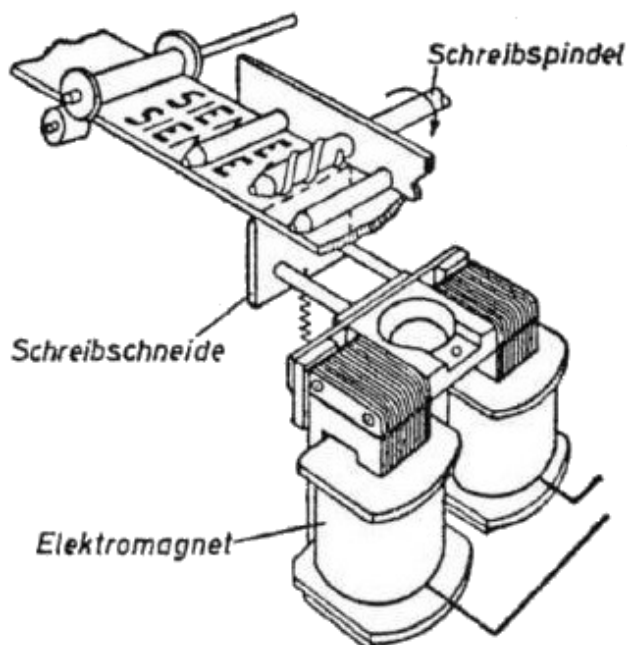
Hellschreiber, een wat minder bekende digimode

Er zijn nog steeds amateurs te vinden op de HF-band die met 'Feld Hell' actief zijn, bijvoorbeeld in contests. Deze digimode is minder bekend en dus reden om eens nader te bekijken in CQPA.

Historie

De Hellschreiber (Typerbildfeldfern-schreiber genoemd) was een op facsimile gebaseerde teleprinter, uitgevonden door de Duitser Rudolf Hell. Tijdens de Tweede Wereldoorlog werd het soms door het Duitse leger gebruikt in combinatie met het Enigma-encryptiesysteem. Een bijzondere toepassing was tot ver in de jaren 1980 het uitzenden van radioberichten naar de pers. Tegenwoordig wordt de Hellschreiber nog sporadisch door radiozendamateurs gebruikt, waarbij de mechanische machines veelal vervangen zijn door computerprogramma's.

Werking



Alle uitvoeringen van de Hellschreiber drukten de ontvangen karakters twee keer af, de ene onder de andere (ze werden maar eenmaal verzonden). Deze specifieke functionaliteit zorgde ervoor dat als de zender en ontvanger asynchroon liepen, waardoor de karakters scheef afgedrukt worden, de tekst desondanks toch leesbaar bleef. Van de twee afgedrukte karakters was altijd één compleet karakter leesbaar. Daarbij werd gebruik gemaakt van een wormwiel dat de karakters op een papierlint drukte. In het plaatje aangegeven met de term 'Scheibespindel'. De zender is een soort schrijfmachine, het heeft een toetsenbord en een codeerdrum (ongeveer 30 cm lang en met een diameter van 5cm). De codeer unit bevat de aan-uit codes (grafische codes) van ieder letter. Als er een toets ingedrukt wordt, dan drukt er een metalen pen op de juiste positie tegen de drum en leest de grafische code voor die letter terwijl de drum draait.

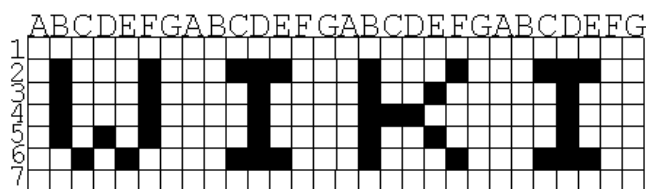
De metalen pen kan enkel tegen de drum komen aan het begin van de lettercode, en wordt automatisch gelicht op het einde van de letter. De letter is gecodeerd als een strook geleidende en niet geleidende puntjes. De code voor de geselecteerde letter wordt uitgestuurd via de radio of via de telefoonlijn. Dat is alles: geen synchronisatie, geen start-stop tekens, de eenvoud zelf.



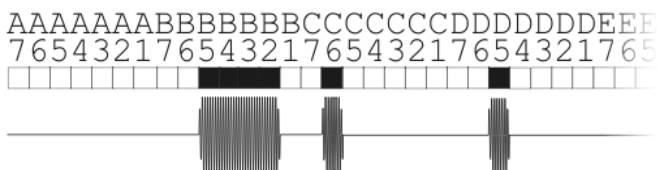
Bovenstaand een foto van de originele machine, die dus niet onderdoet voor de klassieke telex (denk aan de T100 van Siemens), zoals velen van ons die nog kennen.



Zie het voorbeeld van een print zoals deze uit de schrijber kwam. De Hellschreiber verzendt tekst door elk karakter op te delen in een raster van 7 bij 7 punten (pixels), om deze 49 beeldpunten vervolgens één-voor-één sequentieel te versturen. Dit principe week af van de normale teleprinter waarbij elk karakter in de vorm van een Baudot-code wordt verstuurd. Omdat de Hellschreiber gebruik maakte van een raster kon deze ook overweg met bijvoorbeeld Cyrillisch, Chinees en andere Aziatische talen.



Een zwarte punt wordt verzonden als een "signaal", een witte/lege punt als "geen signaal" (stilte) (zie onderstaand).

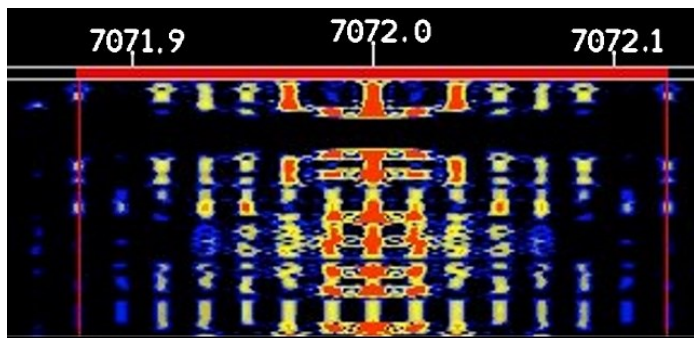


De gehele datastroom vindt plaats met een snelheid van 122½ baud, ofwel 2½ teken per seconde. Omdat de tekst afgedrukt werd op een doorlopende rol papier was er geen beperking in het aantal karakters.

Klank

Het signaal van een station in Feld Hell associeer ik het meest met een krekel. Als je het éénmaal gehoord hebt dan herken je het voor altijd. Zie het voorbeeld van een signaal, waarvan het midden op 7.072 MHz (40 meter) is gecentreerd.

Duidelijk zichtbaar is de structuur van het signaal (voor het SSB-tijdperk) en dus twee maal 7 'frequentiesporen'.



Modern times

Inmiddels - zoals ook bij RTTY - heeft de mechanische wijze van zenden/ coderen en ontvangen/ decoderen plaats gemaakt voor de computer, al wordt door sommigen uit nostalgische overwegingen/liefde voor de techniek en historie ook soms nog een oud beestje gebruikt. Bekende programma's om deze mode te bedrijven zijn MixW, MultiPSK en FLdigi.

Bronnen & meer lezen ?

- <http://server.idemdito.org/pics/mil/electro/hellschreiber.htm>
- <https://nl.wikipedia.org/wiki/Hellschreiber>
- <https://en.wikipedia.org/wiki/Hellschreiber>
- <https://sites.google.com/site/feldhellclub/>
- <http://www.jancorver.org/info/hell/index.htm>

Software:

- <https://www.dxzone.com/catalog/Software/Hellschreiber/>
- <http://www.w1hkj.com/>

Video:

- <https://www.youtube.com/watch?v=XM1K43nXBZM>
- <https://www.youtube.com/watch?v=q1ZSeFcJHVA>
- <https://www.youtube.com/watch?v=xHvwTavWSf4>

Contests & nets:

- <https://sites.google.com/site/feldhellclub/Home/contests/2021-sprints>
- <https://sites.google.com/site/feldhellclub/Home/nets>

73, Jaap Verheul PA3DTR

CQ-PA 2021		
Nr:	Verschijningsdatum	Sluitingsdatum Copy
09	11-09-2021	01-09-2021
10	16-10-2021	06-10-2021
11	13-11-2021	03-11-2021
12	18-12-2021	08-12-2021
2022		
01	22-01-2022	12-01-2022
02	19-02-2022	09-02-2022
03	19-03-2022	09-03-2022
04	23-04-2022	13-04-2022
05	21-05-2022	11-05-2022
06	25-06-2022	15-06-2022
07/08	06-08-2022	27-07-2022
09	10-09-2022	31-08-2022

Gooi geen QSL-kaarten meer weg!

Ik neem graag uw collectie QSL-kaarten over wanneer u er op uitgekeken bent. Gooi geen QSL-kaarten meer weg, hoe ouder hoe beter! Ook foto's met zendamateuractiviteiten zijn welkom. Dit om een stukje historie van het Nederlandse zendamateurisme te bewaren voor de toekomst. Neem alstublieft eerst contact op om detailafspraken te maken via e-mail . Eventuele onkosten kan ik vergoeden.

Gerard Nieboer PA1AT pa1at@tele2.nl
Gsm-nummer 06-43531802

NETHERLANDS RADIO OQF **HOLLAND** I. A. R. U. (N. V. I. R.) A. R. R. L. - N. V. V. R.

QRA: P. M. H. WOUDENBERG - HOLLAND.

RADIO PA OMF Ur sigs wrkd hr 23-24 at 16.00 G.M.T.
QSA 3.5 NOTE de QSX some QSB ~ QRM ~ QRH to M.B.

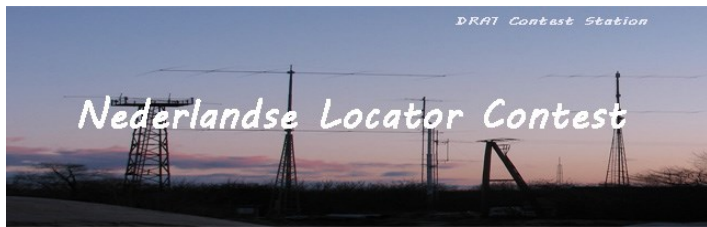
Transmitter Hartley Receiver Schnell
Input 40 Watts. 4.20 Volts on the plate. Valves: 2x 7B 4/0 with 1 stage audio

PAOQF

DX WORKED: - Europe (E.C.), Australia, Dutch East Indies (Java and Sumatra), British India (Hindustan), Malaya, Persia, Iraq, Syria, Egypt, North Africa (Morocco, Tunis, Algeria), South Africa (Rhodesia), Georgia, Madeira Island, Faroe-Islands, Argentine (LU 2, 3, 6, 9), Brazil (PY 1, 2), Chile, C. Z. Panama, Porto Rico, Cuba, U.S.A. (W 1, 2, 3, 4, 8, 9), Canada (VE 1, 2, ...), Siberia, *Philippines at Cebu*

Remarks: *My own fu. 6 Q.S.O. Best Luck es 73*
Pse Qsl Via Bouwman, Voorschoten, Holland, Or direct. *D.H.K.* Opr.

Maliss!



Uitslag 186e NLC juni 2021

Call	Qso	Qso score	Multi plier	Score	VRZA afd.	Afd pnt
Sectie A Multi Multi						
PI4HLM	76	76	54	4104		
PI4ZWN	60	59	34	2006	PI4ZWN	13
Sectie B Multi, Single						
PD2KMW	65	61	48	2928		
PA2KM	60	59	49	2891	PI4ZWN	14
PH2M	50	48	40	1920	PI4KGL	12
PB2Z	37	37	28	1036		
PE1KFC	33	33	30	990	PI4KGL	9
PD3WDK	33	29	29	841		
PA1ADG	26	24	21	504		
PD1LBG	23	23	18	414		
PA0RTV	17	17	17	289	PI4DHG	4
PA3BDG	14	14	14	196	PI4KGL	4
PA5HE	13	12	9	108		
PD0GTO	10	10	10	100		
PE1NZS	10	10	10	100		
PA0FEI	9	9	6	54		
Sectie C Multi 2meter						
PI4CG	83	83	52	4316		
PI4DEC			0			
PI4KGL			0		PI4KGL	
PI4VPO	60	58	39	2262		
PI4ZHE			0			
Sectie D Single, 2meter						
PA2JCB	58	57	44	2508	PI4ZWN	12
ON4ATA	64	64	29	1856		
PA1X	10	10	10	100		
PF1SCT	4	4	4	16		
Sectie E SWL stations						
NL10818	22	37	16	592	PI4ZWN	5
Sectie F mobielstations						
PA3DEW	65	65	31	2015		



Afdeling	juni	stand
PI4ZWN Zuid-West Nederland:		
PI4ZWN, PA2KM, PD4HW, PA2JCB	44	257
PI4KGL Kagerland:		
PI4KGL, PD7K, PA3BDG, PE1KFC	25	129
PI4DHG Haaglanden:		
PA0RTV	4	19

Sectie	Call	punten
	Multi. Multi	
A	PI4HLM	15373
A	PI4ZWN	6576
	Multi. Single	
B	PD2KMW	14835
B	PH2M	7996
B	PB2Z	6153
B	PA2KM	6047
B	PD3WDK	3481
B	PA1ADG	3473
B	PA5HE	2971
B	PA3BDG	2556
B	PA3JB	2520
B	PE1KFC	1639
B	PD7K	1618
B	PD0BJ	1061
B	PA0RTV	926
B	PD1LBG	785
B	PA3HFJ	504
B	PA3GEO	437
B	PE1NZS	269
B	PD0GTO	269
B	PC4L	210
B	PA0FEI	105
B	PA4J	16
B	PA7RW (PD1RWK)	5
	144. Multi	
C	PI4DEC	18568
C	PI4CG	16065
C	PI4VPO	10024
C	PI4ZHE	3105
C	PI4KGL	1402
	144. Single	
D	PA2JCB	13706
D	PD4HW	7772
D	ON4ATA	3348
D	PA4ARI	1880
D	PD2PKM	1836
D	PA5MB	1527
D	ON3TNT	664
D	PF1SCT	600
D	PA1X	526
D	PC1C	285
	SWL stations	
E	NL10818	6727
E	PA11283	942
	Mobielstations	
F	PA3DEW	6941

ELECTRONICA ONDERDELEN, ANTENNES EN VERSTERKERS VOLG ONS OP INTERNET EN FACEBOOK



Diamond X-300

**CRT 279UV
2/70 tranceiver**

€ 95,00

€ 95,00

Teflon PL-259-6
Vergulde binnenpen
6mm RG-58 **€ 2,50**

Teflon PL-259-7
Vergulde binnenpen
7mm Aircel-7 **€ 5,40**

Teflon PL-259
Vergulde binnenpen
H5000 Aircom **€ 3,50**



144 - 430 MHz.
Gain: VHF 6,5 / UHF 9.0 dB.
Max. power rating: 200W.

**DX-CN600
Kruisnaald**



Frequentie: 1,8-525 MHz
Power: 600W

€ 119,=



136-174Mhz 25Watt
400-480Mhz 20Watt
Met programmeerkabel
en software

Komu PWR SRH-999

TX / RX: 50/144/430/1200 MHz
Connector: SMA Male
Lengte: 50cm

€ 37,95

RENS ELECTRONICS
Molenstraat 32 Schagen



CQ Amateur Radio (Engels) July 2021

Results of the 2021 CQWW WPX RTTY Contest: by Chris Tate, N6WM; Three "Gifts" from Heathkit: by Lawrence W. Stark, K9ARZ; Restoring the Original Heathkit- The K-1 Am "All-Wave" Receiver: by Ray Grimes, N8RG; Restoring a Heathkit DX-60: by John W. Thompson, K3MD; A Dummy Load for Power Supplies: by Dan Swenson, KBOVKS; Math's Notes: Working With Supercapacitors Part II: by Irwin Math, WA2NDM; Kit Building: Finding Hidden Treasure: by Joe Eisenberg, K0NEB; Magic in the Sky: His First Crystal Radio Kit: by Jeff Reinhardt, AA6JR; Packet not Packet: Should You Care How Your Message Moves?: by Don Rotolo, N2IRZ; Life Below the AM Broadcast Band: KL7L/KH6 Returns to Air from Maui While W7XU Activates Arkansas and Louisiana on 630 Meters: by John Langridge, KB5NJD; Tracking (and Treating) Local Noise Sources: by Gordon West, WB6NOA; [<http://www.cq-amateur-radio.com>] [CQ Communications, Inc, 25 Newbridge Road Hicksville, NY 11801, Tel (+1) 516-681-2922; 800-853-9797]



Funk-Amateur (Duits) Juli 2021



Malawi, 7Q7RU -Funksignale aus Embangweni: von Vasily Pinchuk, R7AL; 2-m-transverter zum Einbau in den IC-7300: von Dipl.-Ing. Harald Arnold, DL2EWN; FTDX10- Remote control: von Werner Schnorrenberg, DC4KU; Digital Mobile Radio-die Grundlagen: von Johannes Gierlach, DJ7LC; Neues vom KW-Radiobausatz für den Empfang von "Radio Darc": von FA-Leserservice; Ohne Magnetfelder kein Funkwette: von Dr.-Ing. Hartmut Büttig, DL1VDL; Tipps zu Wiederverwendung von Lithium-Ionen-Akkumulatorzellen: von Dipl.-Ing. Rolf Mader; Einfacher Parkassistent für die Garage: von Frank G. Sommer, DC8FG; SAQ auf 17,2 kHz-VLF-Empfang mit einfachen Mitteln: von Eberhard von Wedelstädt, DI3ZID; Gut getarnter Einbruchsmelder mit Fernsignalisierung: von Dr.-Ing Klaus Sander; Expirimente mit Magnetfeldantennen: von Jo Becker, DJ8IL; Erfahrungen mit der FT8-Box von HB9HCI beim Portabelbetrieb: von Dr. Jürg Regli,

HB9BIN; Selbstbau eines Duplexers für die 2-m-Relaisfunkstelle: von Georg Meyer, DL5GSM; [<http://www.funkamateur.de>] [Theuberger Verlag GmbH: Berlinerstrasse 69, 13189 Berlin,BRD, tel 0049-30-44669460]

Practical Wireless, (Engels) July 2021

Review: The Yaesu FTdx10, Don G3XTT gets the grips with te FTdx10, Litle brother of the FTdx1010; Icom AH-705 Auto "Tuner" Amazing or not?: Reviewed by Richard Constantine, G3UGF; Antenna Thoughts: by Geof Theasby, G8BMI; Clockwork Radio!: Tony Smith, G4FAI describes the RAF's first ative IFF system; Tapkey An Electronic Straight-Key: by Alpar Cseley, HA8KT; The Joy of Good Design: by Joe Chester, M1MWD; Trans-Equatorial Propagation tot he Falklands: by Tim Kirby, GW4VXE; The E Layer :Steve White G3ZVW details a mode of propagation on the High Frequency bands that is often overlooked; Review of the Anytone AT-779UV: by Tony Jones, G7ETW; Low Noise Antennas and Receiver Front-End Protection: Vince Lear G3TKN discusses the siting of receive antennas and protection of the receiver front end; An Upturn in Activity on the HF -bands?; by Steve Telenius-Lowe, PJ4DX; Review of the QCX Plus: by Martin Evans, GW4TPG; Doing it by Design: Antenna Analyser: by Eric Edwards, GW8LJJ; [Practical Wireless Subscriptions, Unit 8, The Old Mill, Brook Street, Tring, Hertfordshire HP23 5EF; pw@webscribe.co.uk Tel: 01442 (<https://www.radioenthusiast.co.uk/store/latest-issue/practical-wireless/>)]



Radio User, (Engels) July 2021



Book Review: The Future BBC and Scottish Radio: by David Harris; Windows into Global Cultures: by Chrissy Brand; Radio and the Eiffel Tower: by Scott Caldwell; Fading: How to Monitor and Evaluate Signal Streght (part 1): by Nils Schiffhauer, DK8OK; Enhanced Reality and Treu North: by David Smith; Emergensu Comms at Sea and the work of the RNLI en MAIB: by John Periam and Geoffrey Lee; Early Short Wave Radio: by Keith Hamer and Garry Smith; The QIRX of DAB Radio Revealed: by Kevin Ryan; Seeking Summer and Scottish Sounds: by Chrissy Brand; Some CB Storms and EMF Measurements: by Keith Rawlings; Listening to Jupiter: by Tim Kirby; Radio, Rowing and Rescues: by Robert Connolly; [Radio

User Subscriptions, Warners Group Publications plc The Maltings, West Street. Bourne, Lincs PE10 9PH] www.warnersgroup.co.uk

Court, Fraser Road, Priory Business Park, Bedford MK44 3WH, Telephone 01234 832 700. <http://www.rsgb.org>



QST, (Engels), July 2021

A Sensitive Fiel Strength Meter for Foxhunting: by Woody White, KZ4AK; An Overvoltage Protection Circuit: by Ralph Gable, WA2PUX; Review of the Icom-R30 Portable Receiver: by Steve Ford, WB8IMY; Reviewed the Heckits QRP Wattmeter Kit by Paul Danzer, N1II; Testing Transformers, Securing Your Radio and Slowing Down Your Dits: by Hints and Hacks ARRL; Understanding Feed Horns for Parabolic Dishes: by Paul Wade, W1GHZ; Solar Cycle 25 Activity Dampens HF Public Service Nets: by Jon Jones, NOJK; A look back to QST July 1964; [QST; 225 Main St, Newington, CT 06111-1494 , USA tel: 860-594-0200] www.arrl.org/qst

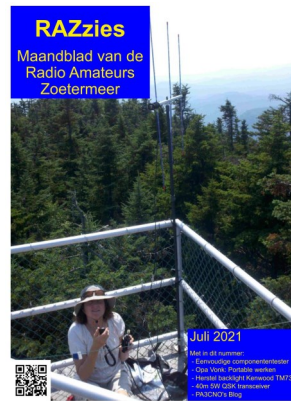
Electron juli 2021

Technische notities van PA3FWM: door Pieter-Tjerk de Boer, PA3FWM; Cyclus 25: sof of super?: door Dick van den Berg, PA2DTA; Douchen zonder storing II: door Peter Voorloop, PA3CJV; Square Halo antenne: door Jean-Paul Suijs, PA9X; Flessenzender in beeld: door Readactie Electron; Beroevsvossenjacht: door Ruud Hooijenga, PF1F; D-Star Picture Mode: Slow-scan voor de digitale eeuw!: door Mark Riley, M5BOP; HF-ontvangst en WSPR: door Jan Simons, PA0SIM; <http://www.veron.nl>, VERON: Postbus 1166, 6801 BD Arnhem, tel: 026- 4426760]



DARU Editie 16, juni 2021

De zon, zonnevlekken en zonnevlammen: door Fred Stam, PE3FS; Weak Signal communication: door Jan van der Meij, PA0JMY; Programmeerbare logica: door Pascal Schiks, PA3FKM; De tocht naar de F-licentie: door Fred Stam, PE3FS; De Deltaloop antenne een prima vakantie antenne!: door Jaap van Duin, PA7DA; Hamgear and Gadgets: door Peter de Graaf, PJ4NX; Spade and Archer over de N-herijking: door Jooop, PA9JOO/p; [DARU: <https://www.daru.nl>]



Razzies, juli 2021

Eenvoudige componententester; Opa vonk en Pim; Herstel backlight Kenwood TM732: door Quirijn van Zon, PA3FTT; 40m 5W QSK transceiver; PA3CNO's Blog; Meld je aan en ontvang de Razzies zodra er een verschijnt.. <https://www.pi4raz.nl/razzies/>

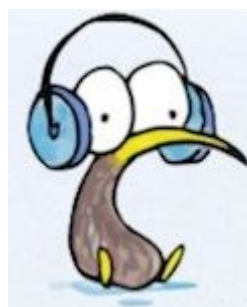


Radcom, (Engels), July 2021

Antennas, End-Fed Wire Antenna Revisited: Part 2: by Mike Parkin, G0JMI; The Avair AV-201 SWR and power meter: by Steve Nichols, G0KYA; Plumber's Delight 13 cm patch feed: by Andrew Gilfillan, G0FVI; Hybrid loop antennas Lower bands from littler gardens: by David Hayes, M0GDG; Reviewed Daiwa CN-901HP cross-needle SWR and power meter: by Steve Nichols, G0KYA; Impedances and reflections on transmission lines: by Paul Brooking, G4SHH; Cobra Mist The radar that never worked: by Roger Dowling, M1MT, G3NKH; [Radcom: Headquarters and Registered Office, 3 Abbey



Nieuwe SDR ontvanger online in IJsland



Er is weer een nieuwe SDR ontvanger online in IJsland. De KiwiSDR ontvanger te Blálfjöll in IJsland bestrijkt alle HF amateurbanden van 160 tot 10 meter.

De KiwiSDR receiver, die afgelopen april verhuisde vanuit Skeljanes en sindsdien opgeslagen was bij Erling Guðnason TF3E, is in de ochtend van

30 juli weer teruggeplaatst in Blálfjöll. URL: <http://blafjoll.utvarp.com> of <http://bla.utvarp.com>

De ontvanger bevindt zich nu in een verwarmd huis en gebruikt een 70 meter lange draadantenne voor de amateurbanden van 160 tot 10 meter. De unun van de Ultimax 100 antenne wordt gebruikt om de weerstand in het voedingspunt te verlagen.

Ari Þórólfur Jóhannesson TF1A en Georg Kulp TF3GZ hebben de reis naar de berg ondernomen en de installatie voltooid. Zij denken dat de huidige installatie een soepele werking van de ontvanger op de berg mogelijk maakt.

Er zijn twee andere KiwiSDR ontvangers actief op het internet; een in Bjargtangar bij Vesturbyggð en in Raufarhöfn. URLs: Bjargtangar: <http://bjarg.utvarp.com/> Raufarhöfn: <http://raufarhofn.utvarp.com/>

Met dank aan Ara Þórólfur Jóhannesson, TF1A en Georg Kulp, TF3GZ voor hun waardevolle bijdrage. Dit is een belangrijke toevoeging voor radio amateurs die experimenteren in deze frequentiegebieden, alsmede voor luisteraars en iedereen die geïnteresseerd is in de propagatie van radiogolven. Bron: PI4RAZ

ISS SSTV uitzendingen



Russische kosmonauten aan boord van het International Space Station (ISS) zijn van plan om weer Slow Scan TV plaatjes uit te gaan zenden op 145.800 MHz FM gebruik makend van de SSTV mode PD-120.

De uitzendingen zijn onderdeel van het Moscow Aviation Institute SSTV experiment (MAI-75) en vinden plaats door middel van het amateur radio station RSOISS in de Russische ISS Service module (Zvezda) via de daar aanwezige Kenwood TM-D710 transceiver.

De uitzendingen vinden plaats op:

6 augustus 2021 (vrijdag) van 10:50 GMT tot 19:10 GMT (12:50-21:10 CEST)*

7 augustus 2021 (Zaterdag) van 09:50 GMT tot 15:55 GMT (11:50-17:55 CEST)*

**Data en tijden kunnen wijzigen.*

Het signaal is al te ontvangen op een porto met een 1/4 golf spriet. Als je set FM filters heeft met instelbare bandbreedte, kies dan het brede filter voor b.v. het 25 kHz raster.

Voorspellingen voor de banen van het ISS vind je op.

<https://www.amsat.org/track/>

ARISS SSTV Blog

<https://ariss-sstv.blogspot.com/>

Bruikbare SSTV informatie en links

<https://amsat-uk.org/beginners/iss-sstv/>

Bron: PI4RAZ



Agenda Algemene Ledenvergadering 2021

Op zaterdag 2 oktober 2021 zal om 11.00 uur (zaal open vanaf 10.30 uur) de jaarlijkse Algemene Ledenvergadering van de VRZA worden gehouden in het :

Van der Valk Hotel

Stationsweg 91,

3621 LK Breukelen

Voorlopige agenda ALV 2 oktober 2021

1. Opening en vaststelling agenda
 2. Mededelingen en ingekomen stukken
 3. Vaststellen notulen ALV d.d. 06 april 2019
 4. Jaarverslag secretaris
 5. Verslag ledenadministratie
 6. Financieel jaarverslag penningmeester
 7. Verslag kascontrolecommissie
 8. Verslag overige commissies
 9. Tekenen van de overeenkomst met Scouting Nederland
 10. Uitreiking erespelden
 11. Verkiezing en herbenoemen van bestuursleden
 12. Uitreiking bekertjes
- PAUZE
13. VRZA-Radiokampweek
 14. Ballonvossenjacht
 15. DNAT
 16. PI4VRZ
 17. CQ-PA
 18. Begroting 2022
 19. Contributie 2022
 20. Vaststellen datum ALV 2022
 21. W.v.t.t.k. (Wat verder ter tafel komt)
 22. Rondvraag
 23. Sluiting

Field Service Engineer

In verband met interne doorgroei van één van de medewerkers zoeken wij voor Nederland een Field Service Engineer. Heb jij een minimaal een jaar ervaring in een soortgelijke functie? En ben je op de hoogte van de laatste ontwikkelingen omtrent verschillende radiocommunicatie technieken? Dan kun jij zomaar de Field Service Engineer zijn waar wij naar op zoek zijn!

Wat ga je als Field Service Engineer bij ons doen?

- ✓ Onderhoud, reparatie en installatie van PMR (Private Mobile Radio) apparatuur en netwerken waaronder; portofoons, basisposten, zenders en toebehoren op de locatie van de klant;
- ✓ Oplossen te lijn storingen aan radiocommunicatienetwerken en het meedraaien in de storingsdienst;
- ✓ Beheer fleetmap;
- ✓ Programmeren, testen en opleveren van de apparatuur;
- ✓ Realiseren van klant specifieke oplossingen op klantlocatie;
- ✓ Administratieve werkzaamheden, zoals het opstellen performance rapportages en de registratie van de werkzaamheden.

Wie zoeken wij?

- ✓ Een enthousiaste collega met bij voorkeur een aantal jaren ervaring in een soortgelijke functie;
- ✓ Je beschikt over de juiste opleiding op MBO niveau en goed Nederlands is een pré;
- ✓ Je bent op de hoogte van de laatste ontwikkelingen omtrent verschillende radiocommunicatietechnieken zoals TETRA en DMR;
- ✓ Je bent op de hoogte van de laatste ontwikkelingen op het gebied van ICT met betrekking tot de toepassing van IP-technologie;
- ✓ Kennis van MS Office;
- ✓ Ervaring met Mobile Device Management en/of LTE/4G is een pré;
- ✓ Je kunt op een juiste wijze communiceren met klanten, (onder) aannemers en collega's;
- ✓ Je bent analytisch sterk, stressbestendig en je bent accuraat, integer en nauwkeurig.

📍 Europoort, Rotterdam 🕒 40 uur 📧 MBO+

Over ons

Wij zijn Flash Private Mobile Networks, de marktleider die totaaloplossingen biedt op het vlak van private mobiele netwerken. Elke dag houden wij ons bezig met het ontwerpen, bouwen, onderhouden en beheren van deze netwerken. Daarbij kijken we verder dan traditionele spraak- en datacommunicatie. Wij vertalen functionele toepassingen in oplossingen, waardoor onze klanten zorgeloos, flexibel en veilig kunnen communiceren. Ons enthousiaste team bij Flash Private Mobile Networks geeft je veel kennis en ruimte om je te ontwikkelen. Je komt te werken in een hecht team dat op hoog niveau samenwerkt, internationale grote klanten bedient en vooruitstrevend werkt. Onze locatie bevindt zich in het hart waar het allemaal gebeurt: de Rotterdamse haven.

Ons aanbod

Een uitdagende functie als fulltime Field Service Engineer bij een vooruitstrevend bedrijf. Je krijgt de ruimte om jezelf te ontwikkelen en actief bij te dragen aan het bedrijfssucces. Naast een marktconform salaris, verzorgen wij de lunch, zijn er wekelijkse borrels en meerdere malen per jaar leuke uitjes. Daarnaast krijg je 25 vakantiedagen per jaar, een goed verzekeringspakket en een prima pensioenregeling.

Informatie?

Voor nadere informatie over Flash en de functie kun je contact opnemen met Eric de Water, Manager Engineering of met Tom Bok, HR Manager, telefoon 0181-250025.

Solliciteren?

Je schriftelijke sollicitatie kun je per e-mail richten aan tom.bok@flash-pmn.com.

FLASH
Private Mobile Networks

Moezelweg 136c - Haven 5602
3198 LS Europoort RT
T: +31 (0)181 25 00 25
info@flash-pmn.com

www.flash-privatemobilenetworks.com

DUTCH QSL-bureau 50 jaar

In de CQ-PA van januari 1971 staat te lezen: Het doet het Bestuur van de VRZA een buitengewoon genoeg om haar leden te kunnen melden dat de besprekingen met de VERON over een gemeenschappelijk QSL-bureau hebben geleid tot een positief resultaat. Hieronder een uittreksel uit het reglement voor het Dutch QSL-bureau.

- Per 1 januari 1971 wordt opgericht één QSL-bureau voor Nederland, als opvolger van het VERON QSL-bureau en het VRZA QSL-bureau. Dit Bureau wordt aangeduid met "Dutch QSL-bureau. Het is gevestigd op postbus 400 te Rotterdam.*
- De exploitatie van het bureau geschiedt gescheiden van VERON en VRZA. Het wordt beheerd door een beheerder en een assistent beheerder onder toezicht van een commissie. Deze commissie bestaat uit 2 leden, 1 lid aangewezen door de VR van de VERON en 1 lid aangewezen door de ALV van de VRZA. De commissie brengt verslag uit aan de bevoegde organen van beide verenigingen... enz. enz. Het hele verhaal kunt u lezen in het CQ-PA archief op de website van de VRZA.*



De VRZA heeft een special call **PA50DQB** aangevraagd en daar mag u als lid ook gebruik van maken. Wilt u deze special call ook een dag in de lucht brengen neem dan contact op met de secretaris van de VRZA via secretaris@vrza.nl en geef uw voorkeur op. Het aantal operators maakt niets uit, mits er vanaf één adres tegelijk wordt uitgezonden. Reservering kan gedaan worden via de mail op secretaris@vrza.nl. Het gemaakte Log moet ook ingezonden worden aan de secretaris en het liefst als een ADIF-bestand.

De VRZA-cursus zendamateurlid. Bestaat die dan nog?

Deze vraag zal vermoedelijk bij sommige lezers opkomen. In de ALV van 2015 is besloten dat er een nieuwe cursus moest komen. Dat werd ook tijd, want in de Examenregeling 2008 waren de exameneisen flink op de schop geweest en de oude VRZA-cursus dateerde van 1999.

Na 2015 hebben we als redactie op ALV's en medewerkersdagen wel over de vorderingen gerapporteerd, maar daar komt nu eenmaal niet elk VRZA-lid. De Covid-pandemie heeft aan de doorstroming van informatie geen goed gedaan. Bovendien vonden we het als redactie een slecht idee om aan de cursus ruime bekendheid te geven, zolang we eventuele gebruikers geen redelijke zekerheid konden bieden dat wie eraan begint, ook het vooruitzicht heeft dat hij/zij niet hoeft te wachten op het laatste hoofdstuk.

Aan dat laatste is op dit ogenblik naar onze mening voldaan. Er moeten nog een paar hoofdstukken worden gemaakt, maar het radiotechnische deel van de leerstof is nu nagenoeg afgerond en de rest zal hooguit een maand of vier nemen. Wie nu begint, kan doorwerken zonder te hoeven wachten tot het laatste hoofdstuk er is, genieën uitgezonderd.

De opzet

De cursus staat op Internet en dat blijft zo. Toegang via <https://cursus.vrza.nl> met dezelfde toegangsgegevens als voor "Mijn VRZA". Op een van de laatste ALV's is besloten dat de cursus achter een password blijft, maar dat niet-leden een jaar toegang kunnen krijgen.

We zullen geen papier laten bedrukken. Het niveau is F. We denken na over mogelijkheden voor een N-cursus. Maar eerst moeten de nu nog ontbrekende hoofdstukken en bijbehorend oefenmateriaal volledig klaar zijn. Als anderen zich op het maken van een N-cursus willen storten: wat ons betreft graag!

Nadeel van een Internetcursus: je hebt geen boek in je hand waarin je kunt bladeren.

Voordelen: fouten en onduidelijkheden zijn binnen de kortste keren op te lossen. Je kunt hyperlinks gebruiken. We gebruiken kleur in tekeningen waar we denken dat dit verhelderend kan zijn. Kleurenfoto's zijn geen probleem (staan erin). Filmpjes en animaties zitten er beperkt in. Het maken van die dingen vreet tijd; we zijn er daarom voorlopig een beetje zuinig mee geweest.

2 voorbeelden van een filmpje zijn hier te vinden:

[filmpje 1](#) [filmpje 2](#)

De hoofdstukken hebben een uitvoerige en een kortere variant. Elk hoofdstuk begint met een overzicht van de behandelde leerstof, getiteld: "Wat leer je in dit hoofdstuk?"

In vrijwel elk hoofdstuk zit een beperkt aantal opgaven van ongeveer examenniveau. Daarnaast verwerken we in totaal ruim 1300 examenvragen met hun uitwerking ten behoeve van examentraining. Dat gebeurt in aparte bestanden, maar met hetzelfde nummer als het hoofdstuk waarop ze betrekking hebben. Ongeveer de helft van die

opgaven is nu verwerkt. De rest volgt. Alle ruim 1300 opgaven staan in het boek "20 jaar uitgewerkte F-examenvragen" van Tonny, PA4TON. Ze zijn gerangschikt in de hoofdstukvolgorde van de cursussen die hij in Groningen heeft gegeven. Die volgorde loopt niet gelijk op met deze cursus. Dat betekent herschikken en als we toch bezig zijn: uitwerkingen soms wat uitvoeriger maken.



Hoofdstukindeling

De hoofdstukindeling loopt maar deels gelijk op met die van de VRZA-cursus van 1999. Dat komt mede doordat er in de Examenregeling 2008 nogal wat is veranderd. Meer digitale zaken ten koste van vooral details in de analoge sfeer, om wat te noemen. De hoofdstukken zijn

1. **De zendamateurlid aan het werk** (Niet meer dan een smaakmaker).
2. **Basiskennis** (Alle rekenaangelegenheden die een F-examenkandidaat nodig heeft, dus uitvoeriger dan het hoofdstukje "Rekenen" in de VRZA-cursus van 1999).
3. **Lading, spanning, stroom en weerstand.**
4. **Condensatoren en spoelen.**
5. **Wisselstroom en wisselspanning.**
6. **Transformatoren en opbouw van spoelen.**
7. **Halfgeleiding en halfgeleiderdioden.**
8. **Versterkende elementen en basisschakelingen.**
9. **Versterkerschakelingen.**
10. **Terugkoppeling, op-amps, oscillatoren, laagspanningsvoedingen.**
11. **Digitale techniek.**
12. **Radio: modulatie en zenders.**
13. **Radio: ontvangers, fasevergrenselde lus, digitale techniek.**
14. **Antennes, transmissielijnen en voortplanting van elektromagnetische golven.**
15. **Metten en meetinstrumenten.**

Tot hier zijn de hoofdstukteksten klaar of nagenoeg klaar.

Nog te maken:

16. Veiligheid (hierover heeft Marcel van Dijk, PA3AUV, zich onlangs ontfemd).
17. Storende zenders.
18. Nationale en internationale regelgeving.
19. Gedragsregels.

Die laatste 4 hoofdstukken zullen in de loop van dit jaar klaar zijn, verwachten we. Wie meer van de inhoud wil zien, kan dat passwordvrij vinden op de VRZA-site:

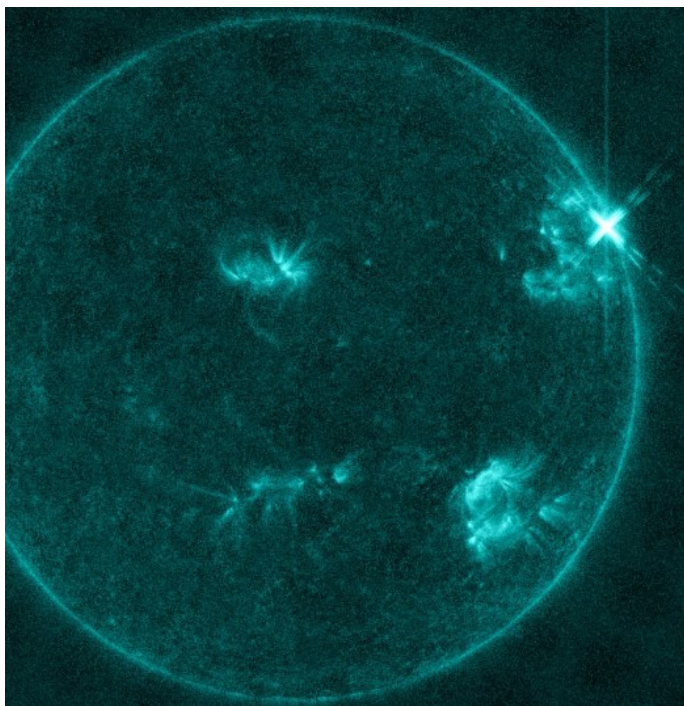
<https://www.vrza.nl/wp/cursus-radiozendamateurlid/>

De redactie: Tonny van der Burgh, PA4TON
Sake van der Schaaf, PC7S

Email: cursus@vrza.nl

Nu is Zonnecyclus 25 dan toch echt begonnen!

Op 3 juli produceerde nieuwe zonnevlek AR2838 de eerste X-klasse zonnevlam sinds sept. 2017. NASA's Solar Dynamics Observatory registreerde de extreme ultraviolette flits.



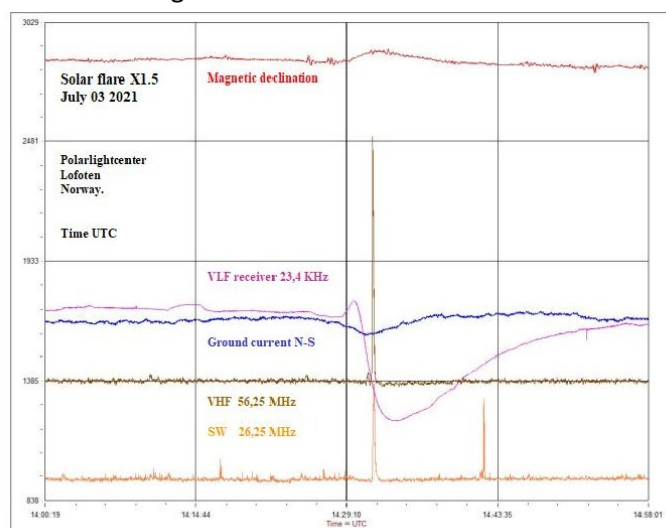
Een puls van X-stralen ioniseerde de top van de atmosfeer van de aarde, waardoor een kortegolfradio black-out ontstond boven de Atlantische Oceaan: black-out kaart. Zeelieden, piloten en radioamateurs hebben misschien ongewone propagatie-effecten onder 30 MHz net na 1429 UT opgemerkt. Ondergetekende merkte enkele minuten een radio 'black-out', tijdens de Marconi Memorial CW Contest op de korte golf.

X-flares zijn de sterkste soort zonnevlammen. Ze zijn meestal verantwoordelijk voor de diepste radio 'black-outs' en de meest intense geomagnetische stormen. Dit is de eerste X-flare van de jonge zonnecyclus 25. Er liggen er meer in het verschiet. Tijdens de vorige zonnecyclus (zonnecyclus 24) produceerde de zon er 49. Voorspellers denken dat zonnecyclus 25 minstens zo actief zal zijn. We kunnen dus nog tientallen X-flares verwachten als de zon het zonnemaximum nadert in het jaar 2025.

Gisteren barstte dus zonnevlek AR2838 door het oppervlak van de zon en ontketende prompt de sterkste zonnevlam in 4 jaar, een explosie van X1,5-klasse. Zo snel als hij verscheen, is de zonnevlek alweer verdwenen. Op 4 juli draaide hij over de noordwestelijke rand van de zon, en de komende twee weken zal hij de achterkant van de zon passeren. Als AR2828 zichzelf in stand houdt, zal hij eind juli weer roteren in het zicht van de aarde.

De X-flare van 3 juli deed iets zeldzaams. "Hij verstoortte al mijn instrumenten", zegt Rob Stammes, die een observatorium voor ruimteweer op de Lofoten in Noorwegen

beheert. De vlam veroorzaakte een radio-uitbarsting, een ionosferische storing, een golf van elektrische stromen in de grond, en een afbuiging van het plaatselijke magnetische veld van het observatorium. Dit alles is te zien in de onderstaande grafiek.



Op al zijn instrumenten een effect van een grote uitbarsting van de zon. Een plotselinge ionosferische storing op de VLF-band, de eerste in vele jaren. Een radio-uitbarsting op de korte golf en de VHF-ontvangers. Op de magnetische declinatie en grondstroom een opvallende verstoring, door straling en dat is zeldzaam.

Bron: <https://spaceweather.com/>

73, Jaap Verheul PA3DTR

VRZA medewerkersdag 18 september 2021

Op zaterdag 18 september 2021 zal van 11.00 uur tot 15.00 uur de jaarlijkse medewerkersdag van de VRZA worden gehouden. De uitnodiging is naar het secretariaat of persoonlijk aan u verzonden. Mocht u deze niet ontvangen hebben stuurt u dan een berichtje naar secretaris@vrza.nl en ontvangt u alsnog een uitnodiging.

Het adres is : Van der Valk Hotel
Stationsweg 91,
3621 LK Breukelen

Lunch

Voor koffie/thee en ook een broodje tijdens de lunch zal worden gezorgd.

Open agenda

Er is voor die dag voorzien in een "open agenda". Dat wil zeggen dat u alles, waarover u het bestuur van de VRZA altijd al eens had willen (aan)spreken, naar voren kunt brengen en het bestuur van zijn kant ook een aantal zaken met u zou willen bespreken. Ook zal het verslag van de vorige medewerkersdag worden besproken.

Het bestuur hoopt velen van u op 18 september a.s. te kunnen ontmoeten.

Met vriendelijke groet,

Het bestuur van de VRZA



43e Landelijke Ballonvossenjacht

Vrijwel iedere radio geïnteresseerde heeft wel van de Ballonvossenjacht gehoord. In haar inmiddels 42-jarige bestaan hebben héél wat radiozendamateurs en andere peilers aan dit bekende evenement deelgenomen. Dit jaar vindt de Ballonvossenjacht alweer voor de 43e keer plaats. Het evenement is gepland op zondag 19 september 2021. Als de weergoden ons goed gezind zijn wordt om 13.00 uur de welbekende sonde opgelaten aan een stratosfeerballon die meestal een hoogte van 30+ kilometer bereikt. De sonde blijft normaal gesproken zo'n anderhalf tot twee uur in de lucht waarbij vele actieve peilers tot het uiterste gaan om de dalende sonde als eerste te bereiken. De organisatie zal de ballon dit jaar wederom vanaf een geheime plek in Nederland oplaten. Daardoor is het niet meer mogelijk om op basis van computerberekeningen de landingsplaats vooraf te bepalen, zodat het weer een écht peilevenement gaat worden. De afgelopen jaren blijkt dit te voldoen aan de verwachtingen van de deelnemers, we zien steeds meer equipes bij de landingsplaats verschijnen.

De ballonvossenjacht gaat ieder jaar gepaard met verschillende multimediale activiteiten die ervoor zorgen dat zowel de actieve deelnemers (de jagers) alsook de passieve deelnemers (de volgers thuis) de ballonvossenjacht maximaal kunnen beleven. Zo is het oplaten van de ballon altijd het spannende startschot dat live verslagen wordt via de relaisstations PI2NOS en PI3UTR. Daarnaast verwachten we ook dit jaar weer de beelden te zien van de ATV-zender in de sonde maar ook die van het begeleidingscentrum en, niet in de laatste plaats, van de volg-equipe. Zodra de sonde geland en gevonden is kunnen de binnenkomende equipes via deze stream gevolgd worden en de prijsuitreiking ter plaatse live bekijken via internet

Aanpassingen en voorbehoud door Corona

Dit jaar zal de invulling van de Landelijke Ballonvossenjacht, door de maatregelen t.g.v. het Coronavirus, mogelijk nog anders zijn dan voorgaande jaren. Als organisatie hebben we nog geen zicht op de regelgeving die zal gelden op zondag 19 september. We zien echter ook geen

reden om de 43e Ballonvossenjacht niet door te laten gaan. Ook vorig jaar is het met aanpassingen en bewerkingen gelukt. Echter moeten we als organisatie wel een voorbehoud maken op de dan geldende wet- en regelgeving. Via onze website ballonvossenjacht.nl houden we de deelnemers op de hoogte. Ook zullen we rekening houden met de landingsplaats en proberen deze binnen Nederland te houden.

Televisiebeelden

Zoals ieder jaar staat de organisatie voor verschillende uitdagingen om het grote scala aan activiteiten in goede banen te leiden. De ballon is te volgen via de (stream van) ATV-repeaters PI6HVS en PI6ATV. Maar natuurlijk kun je de beelden ook zelf proberen te ontvangen. De ballon zendt videobeelden uit op 1252 MHz.

Geheime oplaatsplaats

De ballon zal, in navolging van het experiment vorig jaar, wederom vanaf een geheime oplaatsplaats de lucht in gaan. Daardoor kunnen slimme 'peilers' niet meer op basis van computermodellen berekenen waar de ballon ongeveer zal landen. Het blijft wel de bedoeling van de organisatie om de ballon in Nederland te laten landen.

Ballon moet afslanken

Om de ballon zelfstandig op te laten was het nodig dat de ballon gewicht verloor. Hierdoor is de bakenzender op 145.4500 MHz. komen te vervallen om zo stroom te besparen en gewicht te verliezen. Deelnemers zullen dus moeten peilen op de uitgang van de transponder op 145.4750 MHz. of moeten peilen op de uitgang van de ATV-zender op 1252 MHz.



Veel werk verzet

Zoals u leest is er weer héél wat werk dat verzet moet worden om de Ballonvossenjacht weer een gedenkwaardige dag te laten zijn. Daarom wordt het algehele evenement weer georganiseerd en begeleid door een team van meer dan 30 vrijwilligers. Dankzij hen is het mogelijk om de Ballonvossenjacht plaats te laten vinden en via HF, VHF en UHF-verbindingen. Vorig jaar leidde dit tot bijna 600 unieke registraties met de clubcallsign van Radio Club 't Gooi: PI4RCG.



Meedoen!

Meedoen met de Ballonvossenjacht kan, zoals altijd, op veel verschillende manieren. In eerste instantie kan je natuurlijk meedoen met de peiljacht. We zeggen het nog maar een keertje: hiervoor zijn echt geen gecompliceerde doppler peilers of andere complexe constructies nodig: de beste resultaten worden vaak behaald met een doodgewone 'peildoos', een landkaart, uiteraard een goed team en een klein beetje geluk.

Vanaf de zijlijn kan je ook deelnemen aan dit leuke evenement: via internet en de verschillende radiofrequenties kan je de jacht volgen en natuurlijk een QSO maken met de organisatie. De Ballonvossenjacht is er dus voor iedereen, of je nu fanatiek radiopeiler bent, er een gezinsuitje van maakt of vanuit je luie stoel de reeks van activiteiten volgt en rapporteert.

Wat ook het vermelden waard is: in de afgelopen 8 jaar hebben we mede dankzij de nieuwe organisatiestructuur het evenement tot een nieuwe hoogte weten te brengen met ieder jaar meer deelnemers, meer website bezoekers én meer radioverbindingen. We zetten deze traditie graag voort!

Uitgebreide informatie over de ballonvossenjacht vind je op de website ballonvossenjacht.nl. Je vindt hier alle interessante frequenties, live updates en daarnaast zijn de laatste nieuwtjes eveneens te vinden op onze Facebook-pagina en Twitter stream.

Tot zondag 19 september 2021!

Radiobuitenmarkt van de Kempische Amateur Radiovereniging 'KARmarkt'

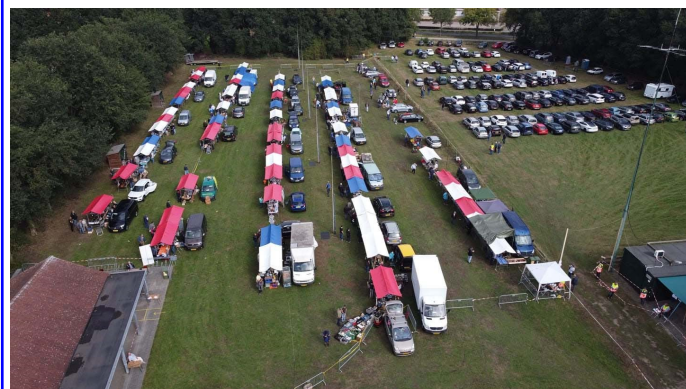
12 september van 10.00 – 16.00 uur

KAR-terrein: Leemskuilen 16b, 5531 NL Bladel

De in de regio bekende Kempische Amateur Radiovereniging (PI4KAR) organiseert hun jaarlijkse radiomarkt dit jaar op 12 september van 10:00 tot 16:00 uur. Op het buitenterrein van de radiovereniging, Leemskuilen 16b, verkopen de standhouders radio gerelateerde artikelen zoals onderdelen, complete sets, antennes, elektronica en vintage apparatuur. De entree bedraagt 4 EUR en kinderen tot en met 16 jaar krijgen gratis toegang. **Parkeren is gratis.**

Voor elk wat wils, bekend en onbekend met radio

Hans Peters, voorzitter van de Kempische Amateur Radiovereniging: "Onze buitenmarkt is in de loop der jaren echt een traditie geworden. We zijn dan ook erg blij dat we de markt weer kunnen houden. Mensen uit het hele land komen er op af. Niet alleen om iets te kopen of ruilen, vooral ook om ervaringen uit te wisselen over de radiohobby en kennis te maken met onze gezellige vereniging en wat we doen en dat ook nog eens in een prachtige omgeving. Iedereen is van harte welkom; jong en oud, bekend of nog onbekend met radiotechnieken. We hebben de gezelligste markt van de Benelux!".



 **RADIOMARKT**
Zuid Limburg



Zondag 5 september 2021
van 10:00 tot 14:00

**Gratis
entree**

Bij Haje Electronics
Oude Kerkstraat 7
Berg & Terblijt

De gezelligste markt in Zuid-Limburg!

Een kraam kost maar €12,50. Interesse? Email radiomarkt@pi4vib.nl

Radiozendamateur markt tijdens de DNAT !!!

Informatie over de radiozendamateur markt in de kasteeltuin op zaterdag 28 augustus 2021.

Elk jaar komen er in Bad Bentheim weer duizenden zendamateurs met hun familieleden naar de DNAT, wij hopen ook u allen weer te zien dit jaar.

Radiozendamateurmarkt in de kasteeltuin.

Een royale bus- en personenauto parkeerplaats onder aan de kasteelmuur van de burcht Bad Bentheim staat de standhouder en bezoekers ter beschikking.

Open voor bezoekers.

In de kasteeltuin van Bad Bentheim vindt op zaterdag 28 augustus een radiozendamateurmarkt plaats, de markt is voor bezoekers open van 08.00 tot 15.00 uur.

De toegang is gratis voor bezoekers.

Om drukte bij de ingang te vermijden, zullen we geen entree geld heffen, in plaats daarvan zullen we met een collectebus voor giften rond gaan. Op deze manier kunt U laten zien hoe U onze inzet waardeert, zodat we ook de komende jaren weer een DNAT organiseren kunnen. Wij verzoek alle bezoeker zich aan de op dat moment geldende corona regels te houden.

Aanmelden voor standhouders.

Voor handelaren is het noodzakelijk zich vooraf aan te melden ! flohmarkt@dnat.de.

Gaarne zo vroeg mogelijk aanmelden, de beschikbare ruimte is beperkt.

Let op: de standhouders moeten hun eigen tafels en bescherming tegen het weer meebrengen.

Wij gaan ervan uit dat de standhouders hun tafels naast hun voertuig opstellen. Indien u spanning nodig hebt, dient u zelf voldoende verlengkabel mee te nemen.

De volgende gegevens hebben wij nodig van U als standhouder: uw naam, uw adres, de noodzakelijke te gebruiken tafellengte en of u spanning nodig hebt.



2021

26-29 augustus: [52e DNAT Bad Bentheim](#)

28 augustus: [Kofferbakverkoop Lier \(BE\)](#)

1 september: [N-F examens Veldhoven](#)

5 september: [Radiomarkt Zuid-Limburg](#)

5 september: [1e kofferbakverkoop Herentals](#)

10-12 september: [65e UKW-Tagung Weinheim](#)

12 september: [KAR Radiomarkt Bladel](#)

18 september: **Medewerkersdag VRZA**

18 september: [26e Salon Radioamateur LA Louvrière](#)

25 september: [39e onderdelen markt Meppel](#)

2 oktober: **ALV VRZA Breukelen**

2 oktober: [N-F examens Nieuwegein](#)

16 oktober: [Radio vlooiemarkt en verzamelbeurs Deventer](#)

3 november: [N-F examens Nieuwegein](#)

27 november: [50e Dortmunder Amateur funkmarkt](#)

2022

1 januari: [Inschrijving Radio Kampweek](#)

19 januari: [De Schakel, Nijkerk](#)

26 februari: [24e Radiomarkt PI4NOV 't Harde](#)

9 april: [35e Radiovlooiemarkt Tytsjerk](#)

24-26 juni: [Ham Radio Friedrichshafen 2022](#)

Het kan zijn dat er door geldende Corona maatregelen een beurs niet doorgaat. Check altijd eerst de betreffende website voor uw vertrek..

Wilt u meer info over beurzen of amateurbezigheden, kijk dan eens op de website van [ON4LEA](#)






Oekraïne: "Woodpecker"-radarsysteem uitgeroepen tot nationaal cultureel erfgoed

Veel oudere radioliefhebbers onder ons kunnen zich zeker nog de geluiden herinneren die doen denken aan een hamerende specht op de kortegolf - vandaar de naam: "Woodpecker" (Engels voor "kloppende specht"). Tot de kernramp van Tsjernobyl in 1986 was deze specht een dagelijkse gast op vele amateurbanden. De stoorsignalen kwamen van een Sovjet "Over the Horizon" radar (OTHR). Het moest mogelijke inkomende westerse raketten in een vroeg stadium detecteren.

Oekraïne heeft nu het enorme antennesysteem bij Tsjernobyl uitgeroepen tot beschermd cultureel erfgoed, zo meldt het online magazine VICE. De stalen antennestructuur, genaamd Duga-1, is maar liefst 700 meter lang en 140 meter hoog. Oekraïne wil dat Pripjat, Tsjernobyl en de uitsluitingszone rond de verwoeste kerncentrale en haar gebouwen worden opgenomen in de lijst van cultureel werelderfgoed van de Verenigde Naties voor Onderwijs, Wetenschap en Cultuur (UNESCO). De aanwijzing als rijksmonument is een eerste, belangrijke stap in dit proces.


Vertaald door: DD4MK / PA0MKO

[\(Geluid en beeld van de "Woodpecker" klik hier!!\)](#)



COMMUNICATIE CENTRUM VENHORST

Havenstraat 12a - 1211KL Hilversum - Tel: 035 6215879 - www.venhorst.nl
email: info@venhorst.nl



**** LET OP! Bezoek uitsluitend op afspraak! ****

Wij zijn telefonisch bereikbaar op 035-6215879 tussen 10.00 - 17.00 van dinsdag t/m zaterdag.

Voor overige vragen (na sluitingstijd) graag via: info@venhorst.nl

Zomerkampronde: dat is JOTA-JOTI tijdens je zomerkamp!

Vind jij de JOTA-JOTI ook altijd veel te kort duren? En lijkt het je gaaf om tijdens je zomerkamp verbindingen te maken met andere Scoutinggroepen, die ook op kamp zijn? Doe dan mee met de Zomerkampronde!

Wat is de Zomerkampronde?

Een soort JOTA-JOTI in het klein! Tijdens de zomervakantie gaan bijna alle Scoutinggroepen en verschillende andere jeugdverenigingen op zomerkamp. Tijdens dit zomerkamp kan een zendamateur helpen om de vereniging mee te laten doen met de Zomerkampronde. Het is de perfecte mogelijkheid om via de lucht je kampverhalen uit te wisselen, een spel te spelen en voor de leiding is het een leuke manier voor het oplossen van het zomerkampthema!

Hoe doe ik mee aan de Zomerkampronde?

Het idee is simpel: regel een zendamateur, en zorg dat hij antennes en apparatuur meeneemt naar het kampterrein! Deze antennes kunnen bijvoorbeeld worden opgehangen in een boom, en op veel locaties volstaat een goede portofoon ook om mee te kunnen doen!

Om in 2021 mee te kunnen doen, heb je een zendamateur nodig binnen je kampbubbel. Bijvoorbeeld iemand van je eigen leidingsteam. Je mag ook een zendamateur uitnodigen als 'externe begeleider' van een evenement. Deze 'externe begeleider' mag gewoon je kampbubbel in, maar moet wel 1,5 meter afstand houden tot de leiding en de kinderen. Als microfoon kun je bijvoorbeeld een tafelmicrofoon gebruiken. Als je een handmicrofoon hebt, kun je die ook doorgeven naar kinderen en leiding, maar desinfecteer van tevoren even je handen. We gaan ervan uit dat je de microfoon niet tegen je mond houdt, en de deelnemers ook niet. Check voor de laatste regels het kampprotocol op <https://www.samenopkamp.nl/>

Wanneer is het?

De Zomerkamprondes vinden plaats op de woensdagavonden van de zomervakantie. Voor 2021 zijn de data 14 juli, 21 juli, 28 juli, 4 augustus, 11 augustus, 18 augustus, 25 augustus en 1 september.

Informatie voor je zendamateur:

De Nederlandse ronde is woensdag om 19:30 uur (lokale tijd) via 2-meter repeater PI3UTR op 145.575MHz. CTCSS-toon op de ingang is 77 Hz. De repeatershift is -600 kHz.

De Europese ronde is woensdag om 20:30 uur (lokale tijd) op de 80-meterband op 3690 kHz ± QRM.

We krijgen vaak de vraag waarom er geen ronde is op 40-meter. De reden hiervoor is dat er geen betrouwbare binnenlandse propagatie (NVIS) is op deze band. We hopen dat die propagatie er wel komt tijdens het zonnevlekkenmaximum!

Tijdens de Zomerkampronde zal een rondelider aanwezig zijn om de boel in goede banen te leiden.

Om als zendamateur een jeugdvereniging of Scoutingvereniging te helpen, kun je het beste zelf contact opnemen met de desbetreffende groep. Vaak kennen jullie elkaar al, en is contact snel gelegd. Mocht je nu als zendamateur graag willen meedoen met een groepje Scouts, maar je kent geen Scoutinggroep, dan is er hulp in de vorm van de rayon-adviseurs. Stuur een e-mail aan: info@jota-joti.scouting.nl en misschien kunnen zij helpen om je te koppelen aan een groep.

Natuurlijk staat het helemaal vrij om als individuele zendamateur mee te doen, of met een groepje kinderen dat niet op de Scouting zit. Als er maar lol wordt gemaakt!

Klik voor een grotere afbeelding op de foto!

2021
14 juli
21 juli
28 juli
4 augustus
11 augustus
18 augustus
25 augustus
1 september
Zomerkampen

JOTA-JOTI tijdens je zomerkamp? Doe mee met de Zomerkampronde!

Scouting jota-joti
JOTA - JOTI
"Wat leuk! Is dit ieder jaar?!"

Het echte JOTA-gevoel!

Breng als zendamateur scouts in heel Europa met elkaar in contact tijdens hun zomerkamp!
Bespreek de mogelijkheden met de groep(en) om als externe gast in een kampbubbel aanwezig te zijn.
Tips vind je op jota-joti.scouting.nl.

Nederlandse ronde: woensdagavond om 19.30 uur (Nederlandse tijd) // Repeater PI3UTR
Europese ronde: woensdagavond om 20.30 uur (Nederlandse tijd) // 3690 kHz ±QRM

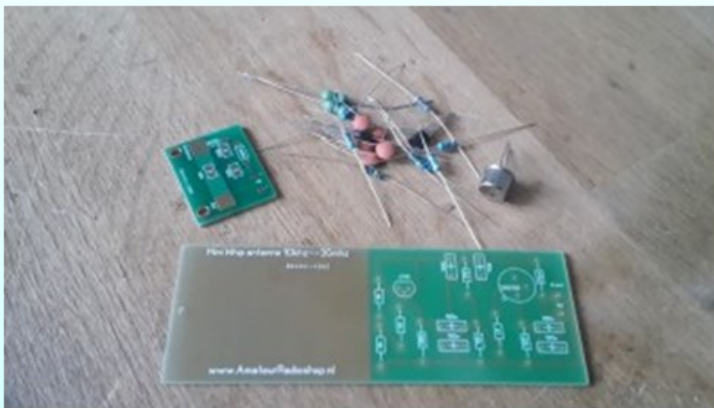
Op 2-meter repeater PI3UTR, Echolink en 80 meter!



De shop voor de zelf bouwende en creatieve zendamateur.

Iedere week weer meer onderdelen en een steeds breder wordend assortiment, kom regelmatig langs op onze website <https://www.amateurradioshop.nl>

Of volg ons op facebook voor de snelste updates over nieuwe artikelen op de site.



De bekende MiniWhip bouwkit.

Leuke kit met goede resultaten.

€ 12,95 / kit

Heb je een leuk eigen bouwproject, en zou je dat als bouw pakket beschikbaar willen maken voor de medeamateur, neem dan contact met ons op.

contact@amateurradioshop.nl



VRZA Afdeling IJsselmond

Beste leden en vrienden van de afdeling, Inmiddels is het zomerreces van de afdeling weer begonnen. Hopelijk zet de huidige afname van het Corona virus door en kunnen wij misschien in september weer een afdelingsbijeenkomst houden. Na de zomervakantie zullen wij u informeren hoe wij het komende jaar onze activiteiten voortzetten, waarbij wij uiteraard hopen dat wij elkaar weer fysiek kunnen ontmoeten.

Het bestuur wenst u allen een goede vakantie.

juni geen afdelingsbijeenkomst
juli geen afdelingsbijeenkomst
augustus geen afdelingsbijeenkomst

QSL service

De afdeling biedt u qsl service aan:

Inleveren kunt u door uw kaarten in een enveloppe of bijeengehouden door een elastiek bij Wilko, PA8KW (qsl manager) of mij Arbo, PH0AS in de brievenbus te deponeren. Wij zorgen dan dat uw kaarten worden ingeleverd bij het DQB.

Uitreiken doen wij periodiek en afhankelijk van toelevering door het DQB. Zodra er weer aanbod is gaan wij voor u op pad (ook de buiten gebieden zullen wij in de volgende ronde meenemen). Kijk voor de actuele informatie op de website van PI4IJSM

Namens het bestuur, afd. IJsselmond VRZA & Veron afd. 49 Zwolle, Arbo, PH0AS

Afdeling 't Gooi

Als gevolg van de wijziging van de maatregelen is de radiokelder, in ieder geval op dinsdagavond, weer beperkt geopend. Dat betekent; van te voren aanmelden (via WhatsApp) en een maximum van 15 personen.

Met inachtneming van de nog steeds geldende basisregels: Was vaak en goed uw handen. Houd 1,5 meter afstand van anderen. Blijf thuis bij klachten en laat u direct testen. (<https://www.rijksoverheid.nl/onderwerpen/coronavirus-covid-19/algemene-coronaregels/basisregels>)

De hoop en de verwachting is dat de maatregelen in de komende maanden kunnen versoepelen.

Het verdere verloop van de afdelingsactiviteiten kunnen vernomen worden in de ronde van RCG op donderdagen (om de 14 dagen op 2e & 4e do-avond vd maand) om 21.00 op 145.225Mhz, op de RCG-website

<http://www.pi4rcg.nl> en onze eigen afdelingsite <https://>

pi4vgz.vrza.nl . Deze Gooise Ronde kan vaak teruggeluis- terd worden via de FaceBook-groep "Gooise Radio Zendamateurs" (<https://www.facebook.com/groups/289917065575394/>). En nog meer zoals "VRZA Radiokampweek Journaal 08-05-2021"

Regelmatig stuurt Maarten - PA4MDB, nog een herinne- ring per mail naar alle afdelingsleden en belangstelen- den. Mocht men deze niet ontvangen en dat wel willen. Stuur dan even een aanmelding naar Maarten - PA4MDB (mailto:mailing@pa4mdb.nl?subject=Subscribe-VGZ- mailing). Laten we hopen dat we elkaar in (de 2 helft van) 2021 weer veilig kunnen gaan ontmoeten op een van de avonden in de locatie aan de Franciscusweg 18 in Kerkelanden (Hilversum).

Afd. Groningen V2G

Als het verantwoord is komen wij op 14 september normaal gesproken weer bijeen. In principe komen we maandelijks bijeen, op de tweede dinsdag van de maand. Behalve juli en augustus. Maar door de covid-19 is het moeilijk inschatten of de bijeenkomst door kan gaan In- formatie over de bijeenkomst is te vinden op onze site V2G.club en op facebook site van Radioamateurs Gronin- gen.

Onze vaste locatie is het MFC "de Klabbe" in Foxhol. Kan de bijeenkomst niet door gaan, dan treffen wij elkaar op PI3GRN

De bijeenkomsten beginnen om 20.00 uur.

Dorpshuis de Klabbe

Pluvierstraat 11

9607 RJ Foxhol

Onze QSL Manger Gerard PA1AT is een half uur voor aanvang aanwezig ,

73 Namens Radio amateurs Groningen

PC1TK – Sjohnie, 2de secretaris

Afd. Zuid West Nederland

De eerste activiteiten op de club hebben we achter de rug. Mét de anderhalve meter maatregel was het na bijna anderhalf jaar weer een gezellig weerzien op de eerste afdelingsbijeenkomst van 2021, evenals de eerste (drukbezochte) Techno-avond.

Komende dinsdag doet PI4ZWN weer mee met de Loca- torcontest. Later deze maand is er weer de 80 meter vos- senjacht, maar ook het jaarlijks Lighthouseweekend van- uit Westkapelle komt eraan.

Woensdag 1 september staat vooralsnog de jaarlijkse barbecue avond op de agenda, om het nieuwe seizoen te openen. Zondag 5 september is de jaarlijkse antenne- meetdag op Oranjeplaat. Meer over de komende activi- teiten én andere actuele informatie is te lezen in de ko- mende nieuwsbrieven en natuurlijk ook op onze website

www.pi4zwn.nl

53e WAP contest 2021



In dit gekke jaar waarin iedereen angstvallig naar de persconferenties van de regering kijkt aangaande COVID-19 hebben we toch een WAP contest gehouden.

Sommige clubstations hebben besloten het risico om samen in een clubshack te zitten nog niet te nemen en dus dit jaar niet deel te nemen. Anderen besloten buiten te gaan zitten in het veld en weer ander clubstations besloten om dan maar voor een éénmansstation te kiezen. Zo werden er toch 6 VRZA clubstations in de lucht gebracht (PI4VRZ/a, PI4CQP/a, PI4ZWN, PI4GN, PA6V (PI4KGL) en PI4ADH). Er waren ook een aantal VERON clubstations en Contest-stations die hebben deelgenomen.

Deze 53^e WAP contest had 21 inzendende stations, 2 minder dan in 2020. Helaas heb ik van een aantal stations die ik in meerdere logs tegen kwam geen log ontvangen, ook niet na een extra mail gestuurd te hebben naar dit betreffende (club) station.

De ingestuurde logs komen uit de provincies Noord Holland, Zuid Holland, Zeeland, Noord Brabant, Utrecht, Limburg en Groningen.

Er werd naast deze provincies ook gewerkt met enkele stations uit Flevoland, Drenthe, Gelderland en Overijssel. Het hoogste aantal unieke provincies in de logs was 7.

Ondanks het lage aantal deelnemers geven de meeste inzenders aan het wel weer naar hun zin te hebben gehad want er waren wel mooie condities. Zo heeft een station uit Nieuwdorp (ZL) een mooie verbinding met het station in Den Helder kunnen maken. Laten we hopen dat we volgend jaar van alle corona-maatregelen af zijn en alle VRZA afdelingsstations weer mee kunnen doen en de andere deelnemers aan extra multipliers helpen.

Zet 11 juni 2022 alvast in de agenda, want de WAP wordt elk jaar op de zaterdag van het 2e volle weekend van juni gehouden.

73 Karin PA2KM

VRZA contestmanager, WAP en NLC.

Uitslag van de 53e WAP contest 2021

Sectie	Call	QSO'S	QSO pnt.	provincies	clubstations	Score	VRZA afdeling	Afd.Punt.
Sectie A Multi band – Multi operator								
A	PI4CG	119	1136	19	8	30672		
A	PI4HLM	66	641	11	7	11538		
A	PA6WAP	45	441	12	5	7497		
A	PI4VRZ/A	49	491	11	4	7365	PI4VRZ/A	12
A	PI4RS	33	330	9	5	4620		
A	PA6V (PI4KGL)	36	360	6	5	3960	PI4KGL	8
A	PI4ZWN	31	292	9	1	2920	PI4ZWN	9
A	PA6VB	22	220	9	3	2640	PI4DHG	5
Sectie B Multi band – Single operator								
B	PA2KM	33	312	11	8	5928	PI4ZWN	8
B	PH2M	27	270	10	7	4590	PI4KGL	7
B	PE1KFC	27	270	8	4	3240	PI4KGL	7
B	PI4CQP/A	27	270	8	4	3240	PI4CQP/A	7
B	PB2Z	39	390	5	1	2340		
B	PI4GN	27	261	7	0	1827	PI4GN	7
B	PA3BDG	16	160	7	4	1760	PI4KGL	4
B	PA3DEW	18	180	6	1	1260		
B	PC4C	7	70	5	2	490	PI4ZWN	3
B	PA5CT	5	50	3	1	200	PI4EHV	1
B	PA0VLY	3	30	2	2	120	PI4GN	2
Sectie C multiband N-amateur								
C	PD2KMW	37	370	7	4	4070		
C	PD5DX	1	10	1	0	10	PI4VNL	1



IOTA QRGs

CW: 28040 24920 21040 18098 14040 10114 7030 3530 kHz

SSB: 28560 28460 24950 21260 18128 14260 7055 3760 kHz

EU-121. Members of the WestNet DX Group will be active as EJ7NET from Gola Island (WW Loc. IO55TC) between August 21-25th. Activity will be on 80-6 meters using CW, SSB and FT8. QSL via EI6FR.

EU-083. Operators Mauri/IU1LCZ, Tony/IK1QBT, Mauro/IK1CJO, Claudio/I1NVU, Joe/I1WXY and Gabriele/IK1NEG will be active as IP1X from Gallinara Island (IIA L -018, IFFA 0285, WW Loc. JN44ca) on September 11th. They plan to have two stations active during the daylight hours on 40/20 meters using CW and SSB. QSL via the ARI Bureau or direct to IU1LCZ: Maurizio Vignola, Via Pineta 52 fr.Cenesi, 17035 Cisano sul Neva (SV), ITALY.

EU-153. Operators Anatoly/RM2P, Gleb/RM5P and Peter/RQ3P will be active as RC3P/1 from Kiy Island between August 9-14th. Their main activity will be on 144 MHz during the Perseid meteor shower, but they also plan to be on the HF bands (mainly 40/20m). QSL via RM2P. Logs will be uploaded to (<https://mydx.eu/>) HamLog or LoTW. ADDED NOTE: As this was being written, DX-WORLD.net reports that Vasily, R7AL, is active from Kiy Island as R7AL/1 on August 1-2nd. Activity will be on 40/30 meters using CW with 100 watts into a vertical. QSL via ClubLog's OQRS.

NA-096. (Reminder) Massimo, HB9TUZ, will be active as HI9/HB9TUZ from Las Terransa, Dominican Republic, between August 1-30th. Activity will be on 40-10 meters SSB. QSL only via eQSL.

SA-046. Members of the Pernamuco Expeditionary Amateur Radio Group will be active as ZW7I from the Santa Cruz Environmental Protection Area (WWFF PYFF -0373) on Itamaraca Island between 2100z, September 17th, and 2100z, September 19th. The team mentioned is Fernando/PS8PL, Ronaldo/PS8RV, James/PU8ROT, Lucas/PY7AN, Jose/PY7BC, Jean/PY7BR, Ricardo/PY7RL and Wagner/PY7WM. Activity will be on 80/40/20/17/15/12/10 meters using CW, SSB and FT8. QSL via PY7WM, LoTW, eQSL and E-mail.



DXCC Most Wanted List top 40 per 27 juli 2021

Rank	Prefix	Entity Name
1.	P5	DPRK (NORTH KOREA)
2.	3Y/B	BOUVET ISLAND
3.	FT5/W	CROZET ISLAND
4.	BS7H	SCARBOROUGH REEF
5.	CE0X	SAN FELIX ISLANDS
6.	BV9P	PRATAS ISLAND
7.	KH7K	KURE ISLAND
8.	KH3	JOHNSTON ISLAND
9.	3Y/P	PETER 1 ISLAND
10.	FT5/X	KERGUELEN ISLAND
11.	FT/G	GLORIOSO ISLAND
12.	VK0M	MACQUARIE ISLAND
13.	YV0	AVES ISLAND
14.	KH4	MIDWAY ISLAND
15.	ZS8	PRINCE EDWARD & MARION ISLANDS
16.	PY0S	SAINT PETER AND PAUL ROCKS
17.	PY0T	TRINDADE & MARTIM VAZ ISLANDS
18.	KP5	DESECHEO ISLAND
19.	SV/A	MOUNT ATHOS
20.	VP8S	SOUTH SANDWICH ISLAND
21.	KH5	PALMYRA & JARVIS ISLAND
22.	ZL9	NEW ZEALAND SUBANTARCTIC ISL.
23.	EZ	TURKMENISTAN
24.	FK/C	CHESTERFIELD IS.
25.	YK	SYRIA
26.	JD/M	MINAMI TORISHIMA
27.	VK0H	HEARD ISLAND
28.	FT/T	TROMELIN ISLAND
29.	ZL8	KERMADEC ISLAND
30.	KH8/S	SWAINS ISLAND
31.	KH1	BAKER HOWLAND ISLANDS
32.	XF4	REVILLAGIGEDO
33.	VP8G	SOUTH GEORGIA ISLAND
34.	KH9	WAKE ISLAND
35.	T33	BANABA ISLAND
36.	VK9M	MELLISH REEF
37.	T31	CENTRAL KIRIBATI
38.	VK9W	WILLIS ISLAND
39.	FO/C	CLIPPERTON ISLAND
40.	FT/J	JUAN DE NOVA, EUROPA

Meer te vinden op :

<https://secure.clublog.org/mostwanted.php>

NIEUW

ICOM IC-705



ICOM IC-9700



ICOM IC-7300



ICOM IC-7610



“CONTEST KALENDER “ “CQ CONTEST” 1,8 -30 MHz en VHF en hoger.

DATUM	Mnd	CONTEST	UTC	MODE	BANDEN	Info
	augustus					
7-8	Aug.	Batavia FT8 Contest	0000-2400	FT8	3,5-28	link
7-8	Aug.	10-10 Int. Summer Contest, SSB	0000-2400	SSB	28	link
7	Aug.	European HF Championship	1200-2400	CW, SSB	1,8-28	link
7-8	Aug.	SKCC Weekend Sprintathon	1200-2400	CW	1,8-28	link
7	Aug.	FISTS Saturday Sprint	1600-1800	CW	3,5-28	link
9	Aug.	K1USN Slow Speed Test	0000-0100	CW	3,5-14	link
10	Aug.	WW Sideband Activity Contest	0100-0159	SSB	1,8-50	link
10	Aug.	RTTYOPS Weeksprint	1700-1900	RTTY	3,5-14	link
11	Aug.	NAQCC CW Sprint	0030-0230	CW	3,5-14	link
11	Aug.	Phone Weekly Test - Fray	0230-0300	SSB	1,8-21	link
11-12	Aug.	CWops Mini-CWT Test	0300-0400	CW	1,8-28	link
12	Aug.	RTTYOPS Weeksprint	1700-1900	RTTY	3,5-14	link
12	Aug.	EACW Meeting	1900-2000	CW	3,5-7	link
13	Aug.	QRP Fox Hunt	0100-0230	CW	3,5	link
13	Aug.	NCCC RTTY Sprint	0145-0215	RTTY	Diversen	link
13	Aug.	NCCC Sprint	0230-0300	CW	3,5-21	link
13	Aug.	K1USN Slow Speed Test	2000-2100	CW	3,5-14	link
14-15	Aug.	WAE DX Contest, CW	0000-2359	CW	3,5-28	link
14	Aug.	QRP ARCI European Sprint	2000-23000	CW	3,5-28	link
14	Aug.	SARL Youth Sprint	1200-1400	SSB	7	link
15	Aug.	SARL HF Digital Contest	1400-1700	DIG	1,8 – 28	link
15	Aug.	NJQRP Skeeter Hunt	1700-2100	CW, SSB	3,5-28	link
15	Aug.	FISTS Sunday Sprint	2100-2300	CW	3,5-28	link
15-16	Aug.	Run for the Bacon QRP Contest	2300-0100	CW	1,8-28	link
16	Aug.	K1USN Slow Speed Test	0000-0100	CW	3,5-14	link
17	Aug.	WW Sideband Activity Contest	0100-0159	SSB	1,8-50	link
17	Aug.	RTTYOPS Weeksprint	1700-1900	RTTY	3,5-14	link
18	Aug.	Phone Weekly Test - Fray	0230-0300	SSB	1,8-21	link
18-19	Aug.	CWops Mini-CWT Test	0300-0400	CW	1,8-28	link
19	Aug.	RTTYOPS Weeksprint	1700-1900	RTTY	3,5-14	link
19	Aug.	EACW Meeting	1900-2000	CW	3,5-7	link
20	Aug.	QRP Fox Hunt	0100-0230	CW	3,5	link
20	Aug.	NCCC RTTY Sprint	0145-0215	RTTY	Diversen	link
20	Aug.	NCCC Sprint	0230-0300	CW	3,5-21	link
20	Aug.	K1USN Slow Speed Test	2000-2100	CW	3,5-14	link
21-22	Aug.	SARTG WW RTTY Contest	Periodes	RTTY	3,8-28	link
21-22	Aug.	Russian District Award Contest	0800-0800	CW, SSB	1,8-28	link
21-22	Aug.	Keyman's Club of Japan Contest	1200-1200	CW	1,8 - 50	link
21	Aug.	Feld Hell Sprint	Periodes	HELL	1,8-28	link
21-22	Aug.	CVA DX Contest, CW	2100-2100	CW	3,5 - 28	link
22	Aug.	ARRL RTTY Roundup	1800-2400	RTTY	3,5-28	link
23	Aug.	K1USN Slow Speed Test	0000-0100	CW	3,5-14	link
24	Aug.	WW Sideband Activity Contest	0100-0159	SSB	1,8-50	link
24	Aug.	RTTYOPS Weeksprint	1700-1900	RTTY	3,5-14	link
25	Aug.	SKCC Sprint	0000-0200	CW	1,8-28	link
25	Aug.	Phone Weekly Test - Fray	0230-0300	SSB	1,8-21	link
25	Aug.	CWops Mini-CWT Test	0300-0400	CW	1,8-28	link
25	Aug.	CWops Mini-CWT Test	0300-0400	CW	1,8-28	link
26	Aug.	CWops Mini-CWT Test	0300-0400	CW	1,8-28	link
26	Aug.	RTTYOPS Weeksprint	1700-1900	RTTY	3,5-14	link
26	Aug.	EACW Meeting	1900-2000	CW	3,5-7	link
27	Aug.	QRP Fox Hunt	0100-0230	CW	3,5	link
27	Aug.	NCCC RTTY Sprint	0145-0215	RTTY	Diversen	link
27	Aug.	NCCC Sprint	0230-0300	CW	3,5-21	link
27	Aug.	K1USN Slow Speed Test	2000-2100	CW	3,5-14	link
28-29	Aug.	ALARA Contest	0600-0559	CW, SSB	3,5 - 144	link
28-29	Aug.	World Wide Digi DX Contest	1200-1200	FT4, FT8	1,8-28	link

DATUM	M.	CONTEST	UTC	MODE	BANDEN	Info
augustus						
28-29	Aug.	YO DX HF Contest	1200-1200	CW, SSB	3,5 - 28	link
28-29	Aug.	CVA DX Contest, SSB	2100-2100	SSB	3,5 - 28	link
29	Aug.	SARL HF CW Contest	1400-1700	CW	1,8 - 28	link
30	Aug.	K1USN Slow Speed Test	0000-0100	CW	3,5-14	link
31	Aug.	WW Sideband Activity Contest	0100-0159	SSB	1,8-50	link
31	Aug.	RTTYOPS Weeksprint	1700-1900	RTTY	3,5-14	link
DATUM	M.	CONTEST	UTC	MODE	BANDEN	Info
10	Aug	VRZA Locator Contest	1800-2100	SSB, FM	50 en hoger	link
11	Aug	UHF FT8 Activity Contest	1700-2100	FT8	432.174	link
12	Aug	Activiteitencontest ssb/cw	1700-2100	CW, SSB	50	-
17	Aug	Activiteitencontest ssb/cw	1700-2100	CW, SSB	1296	-
24	Aug	Activiteitencontest ssb/cw	1700-2100	CW, SSB	2320 en hoger	-
26	Aug	Activiteitencontest ssb/cw	1700-2100	CW, SSB	70	-

Jaap Verheul, PA3DTR meldt dat er bij veel grote radio-contesten een tijdelijke regel is ingesteld. Men neemt uitsluitend nog inzendingen aan in de categorie Single Operator. Dit i.v.m. COVID-19 Controleer dit vooraf op de betreffende website!!.

Onderstaand een overzicht van het aantal deelnemers (afgerond) dat mee heeft gedaan aan de meest recente contesten (2019/2020/2021). Hieruit blijkt dat de CQ Worldwide DX contesten in SSB en CW de grootste zijn. Deze contesten vinden in 2021 plaats op: SSB: 30-31 Oktober en CW: 27-28 November. Meer informatie op: <https://www.cqww.com/>

CQ Worldwide DX Contest (SSB)	9200	CQ Worldwide DX Contest (CW)	9100
CQ Worldwide WPX Contest (SSB)	7600	CQ Worldwide WPX Contest (CW)	5900
IARU HF World Championship (All)	5900	ARRL International DX – CW	4800
CQ Worldwide RTTY DX Contest	3700	ARRL International DX – SSB	3700
CQ Worldwide RTTY WPX Contest	3000	CQ Worldwide 160 Contest (CW)	3000
PACC (All)	1800	WW Digi contest	1700
ARRL 160 meter	1700	ARRL 10 meter	1600
CQ Worldwide 160 Contest (SSB)	1500	Worked All Europe (WAE, CW)	1500
Worked All Europe (WAE, SSB)	1300	Worked All Europe (WAE, RTTY)	1200
Marconi Memorial CW contest	825	King of Spain Contest (CW)	800
King of Spain Contest (SSB)	800		

REPARATIES TRANSCEIVERS & AANVERWANTE APPARATUUR

ELECTROSERVICE JORISKES - hét reparatie-adres voor radiozendamateurs

In ons professioneel uitgeruste LABO repareren wij **ALLE MERKEN** transceivers en aanverwante apparatuur.



Veel onderdelen van de bekende merken Yaesu, Icom en Kenwood zijn standaard op voorraad. Mede door onze ruime ervaring worden de meeste problemen direct herkend en kunnen dan ook vlot hersteld worden.

Hierdoor zijn de reparatiekosten laag!





ELECTROSERVICE

Hubert Joriskes - Smeetsstraat 20, 3640 Kinrooi
ON6JZ - tel. 0032 89 701486 - mail: on6jz@skynet.be



Een betrouwbaar adres met méér dan 30 jaar ervaring in hoogfrequent-techniek !

Propagatie verwachting

Terugblik zonneflux

Jaar en maand	gemiddelde flux gemeten
2014.02	170.3 (piek)
2015.01	131.9 (.)
2016.02	103.6 (.)
2017.09	91.3 (.)
2018.06	72.5 (.)
2019.04	72.4 (.)
2020.11	89.2 (.)
2021.01	76.0
2021.02	74.3
2021.03	76.0
2021.04	75.9
2021.05	75.3
2021.06	79.4
2021.07	81.0

Dagen zonder zonnevlekken

2014 totaal: 1 dag	(<1%)
2015 totaal: 0 dagen	(0%)
2016 totaal: 32 dagen	(9%)
2017 totaal: 104 dagen	(28%)
2018 totaal: 221 dagen	(61%)
2019 totaal: 281 dagen	(77%)
2020 totaal: 208 dagen	(57%)
2021 tot op heden: 51 dagen	(23%)

Links:

<http://www.voacap.com/prediction.html>
<http://www.solen.info/solar/>
<http://spaceweather.com/>
<http://www.swpc.noaa.gov/>
<http://www.aurora-service.eu/aurora-forecast/>

De meteorenzwerm Perseïden bereikt op vrijdag 13 augustus 2021, rond 2 uur, zijn maximum. De meteoren van de Perseïden zijn helder en snel en hebben nalichtende sporen. Samen met meteoren van andere zwermen, en sporadische meteoren, zijn er bij donkere, heldere hemel in totaal circa 60–80 meteoren per uur zichtbaar

Vooruitblik verwachte Indices

# UTC # Date	Radio Flux 10.7 cm	Planetary A Index	Largest Kp Index
2021 Aug 02	72	5	2
2021 Aug 03	72	5	2
2021 Aug 04	72	5	2
2021 Aug 05	74	10	3
2021 Aug 06	75	8	3
2021 Aug 07	75	5	2
2021 Aug 08	75	5	2
2021 Aug 09	75	5	2
2021 Aug 10	75	12	4
2021 Aug 11	75	10	3
2021 Aug 12	75	5	2
2021 Aug 13	75	5	2
2021 Aug 14	75	5	2
2021 Aug 15	76	5	2
2021 Aug 16	76	10	3
2021 Aug 17	75	8	3
2021 Aug 18	74	8	3
2021 Aug 19	72	5	2
2021 Aug 20	72	5	2
2021 Aug 21	72	5	2
2021 Aug 22	72	5	2
2021 Aug 23	72	8	3
2021 Aug 24	72	12	4
2021 Aug 25	72	8	3
2021 Aug 26	72	5	2
2021 Aug 27	72	5	2
2021 Aug 28	72	5	2

Toelichting: de geel gemarkeerde regels geven de dagen aan met de hoogste flux en laagste A index en Kp index en waarschijnlijk voor HF gunstige condities Bron: Space Weather Prediction Center of NOAA in Silver Spring, MD, USA. Sensor data van de United States Air Force.



Good Health & Have Fun! 73, Jaap PA3DTR



FlexRadio FlexRadio Systems levert de meest geavanceerde transceivers die er momenteel op de markt zijn. De beste transceivers voor de prijs van middenklassers. Flexradio levert naast een 7-tal radio's ook een linear, de **PowerGenius XL**, met een vermogen van 1500 Watt ICAS, ook bruikbaar met radio's van andere merken. Ook aan tuners die dit vermogen aankunnen is gedacht, de **Tuner Genius XL**. Op de website vindt u meer informatie.

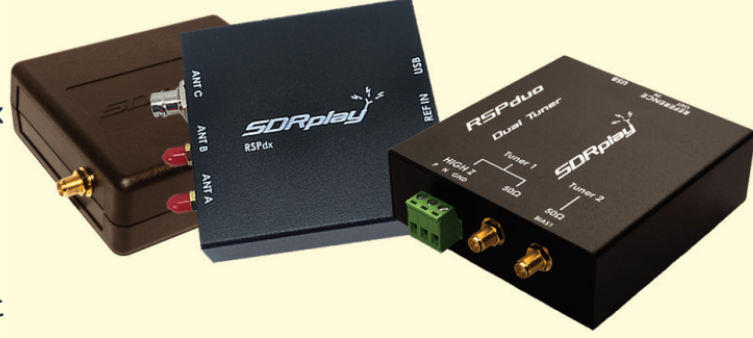
De radio's en de linears zijn weer uit voorraad leverbaar. Om dit te vieren hebben we de prijzen enorm verlaagd, u hebt nu al een echte **Flexradio 6400 voor slechts €2299!**

- één radio, twee gebruikers
- remote gebruik zonder extra kastjes
- digimodes zonder extra kastjes
- bediening met of zonder PC, rechtstreeks óf via eigen netwerk óf het Internet
- iPhone, iPad, PC, Macintosh of Maestro als console

SDRshop.nl | flexradio.nl | sdrplay.nl



SDRplay
Drie SDR's. De RSP1a, RSPdx en RSPduo. Alle drie ontvangers maken gebruik van de gratis meegeleverde software SDRuno. We kozen voor deze radio's omdat uit onafhankelijke testen is gebleken dat ze de beste zijn. We ondersteunen de ontvangers met een gratis Nederlandstalige startersgids in pdf maar ook met een boek waarin de instellingen uitvoerig worden toegelicht en een groot aantal toepassingen worden besproken. Toepassingen zoals de ontvangst van weersatellieten, FT8, Navtex, AIS, ADS-B enz. De ontvangers bestrijken het hele frequentiegebied





van 1kHz tot 2 GHz. Natuurlijk in alle modes. **Prijzen vanaf €110.**

Een shop is niet compleet zonder antennes, coax-kabel en connectoren (zie flexcoax.com). Ook leveren we de meest uiteenlopende adapters en adapterkabels. Eventueel maken we ze voor u.

RADIO VEILING radioveiling.com. Op zoek naar koopjes? We hebben er een speciale website voor gemaakt, daar plaatsen we demo-, gebruikte en NOS (new old stock) producten. Ook spullen van derden. Bijvoorbeeld uw overtollige radio als u een FlexRadio koopt. We ruilen (meestal) niet in, maar bemiddelen desgewenst met de verkoop.



 INFO@PARMA.BE  06 25050255