

# CQ-PA

Officieel orgaan van de Vereniging van Radio Zendamateurs

# 70

23 november 1951 - 23 november 2021  
VRZA en CQ-PA 70 jaar



Jaargang 70 nr. 11 - november

# C Q - P A

OFFICIEEL ORGAAN VAN DE  
VERENIGING VAN RADIO ZEND AMATEURS  
V.R.Z.A.



REDACTIE  
SECRETARIAAT  
QSL-BUREAU

Postbus 190  
GRONINGEN

---

CQ-PA verschijnt elke Zaterdag en bevat alleen artikelen, die van belang zijn voor de Radio Zend Amateur.

Het wordt gratis gestuurd aan alle leden van de V.R.Z.A.

Lidmaatschap f 7,50 per jaar.

Abonnement CQ-PA voor niet leden f 7,50 per jaar

---

## WAAROM EEN VERENIGING VAN RADIO ZEND AMATEURS ?

Eind 1950 heeft elke PA een circulaire ontvangen waarin stond, dat een aantal zend-amateurs niet tevreden was met de gang van zaken in de Veron. Zy hadden een Comité van Actie opgericht met het doel in Veronverband, een betere situatie te scheppen voor de PA's. Het is immers dwaasheid, dat niet PA's met de overheid gaan praten. De PA's uit het HB zyn echter óók geen afgezanten van de PA's. Zy worden gekozen door de VR, een gemengd gezelschap, waar verenigingspolitiek hoogty viert. Ook in Electron komen de zendamateurs niet aan hun trek. De meeste plaatsruimte wordt ingenomen door zaken, die hen niet interesseren.

Uit alle delen van het land kreeg het C.v.A. honderden adhaesiebetuigingen. Het HB stond hun evenwel geen onderhoud toe. Officieel door de afdelingen ingediende voorstellen hierover werden niet in behandeling genomen door handige vergaderingstechniek.

In het voorjaar 1950 stond het HB een bespreking toe, omdat uitgelekt was, dat er plannen bestonden voor een nieuwe vereniging. Het resultaat was, dat er een tweede referendum gehouden zou worden, alsmede een extra PA-conf.

Byna een half jaar werd dit getraineerd. Beloftes om tegen elkaar geen propaganda te voeren, werden door het HB eenzijdig verbroken.

Uiteindelijk kregen de PA's een stembiljet thuisgestuurd met opnieuw een derde referendum. Het HB was tot tweemaal toe verslagen, maar wilde nog een derde poging wagen. Ook dit werd een fiasco. Op de j.l. VR werd de verkiezing te niet gedaan. Er is nu een commissie benoemd, die zal onderzoeken, hoe aan de PA's enige vryheid gegeven kan worden, zonder dat het prestige van het HB hieronder lydt. Uitdrukkelyk werd door de VR bepaald, dat de PA's nooit en te nimmer zelfstandig naar buiten (PTT en IARU) mochten optreden. Wel werd toegestaan adviezen uit te brengen aan het HB.

Men wil nu opnieuw een jaar ingaan met ruzie-VR's, compromis enz. Boven dien wil men door een verhoogde contributie de PA's mee laten betalen om onder meer het tekort van Fl. 1400,- te dekken van de landdag.

Nu van al de mooie plannen van het C.v.A. niets terecht is gekomen, hebben de twintig actiefste zendamateurs uit Groningen opgericht de V.R.Z.A. de Vereniging van Radio Zend Amateurs. Uitdrukkelyk wordt hier vastgesteld dat wy een scheuring met de Veron nooit gewild hebben. We hebben een jaar lang gevochten en ons voor de gek laten houden. Nu we handig op een dood spoor gerangeerd zyn, kan geen weldenkend PA ons kwalyk nemen, dat we vanaf heden onze eigen weg gaan. Tevens stellen we vast, dat onze grieven uitgaan tegen de organisatievorm van de Veron en niet tegen personen. Indien hierin in de toekomst ooit verandering komt en als de financiële toestand van de Veron weer gezond is, kunnen we altijd nog overwegen een fusie aan te gaan. Het HB zal dan echter by ons moeten aankloppen.

De Afdeling Groningen V.R.Z.A.

## Statuten

Enige van de voornaamste punten uit de statuten en het huishoudelyk reglement zyn :

De V.R.Z.A. is er voor de PA's en niet omgekeerd. Jaarlyks wordt een bestuur gekozen door en uit de PA's per referendum, zodat elke PA, of hy nu in het zuidelijkste punje van Nederland of eenzaam op de Waddeneilanden woont, persoonlijk zijn stem uit kan brengen. Het QSL-bureau is gratis. Een weekblad met artikelen uitsluitend bestemd voor de zendamateurs. Adspirant-leden zyn niet-zendamateurs waarvan verwacht wordt, dat zy in de toekomst examen gaan doen. Zy krygen stemrecht op de dag van hun slagen als PA. Het bestuur legt jaarlyks rekening en verantwoording af aan de leden.

### ONS QSL-BUREAU

Het QSL-bureau (Postbus 190 Groningen) is geen service voor de PA's tegen betaling. Ons QSL-bureau is een belangrijk onderdeel van de V.R.Z.A. Het werkt natuurlyk gratis voor de PA's. Dit is allemaal in het lidmaatschap begrepen en kost U dus niets.

Binnenkomende kaarten worden rechtstreeks aan elke PA afzonderlyk doorgezonden als U zorgt, dat op het QSL-bureau een zelfgeadresseerde envelop ligt met een postzegel er op. Het eenvoudigste is, als U elke zending kaarten die naar postbus 190 gaan tevens een dergelyke envelop voegt met Uw adres en call.

Aan alle buitenlandse QSL-bureaux is bericht gezonden van de oprichting van de V.R.Z.A. Bovendien is contact opgenomen met het grote buitenlandse QSL-bureau BCM/QSL Londen, dat buiten I.A.R.U. verband werkt.

### I.A.R.U.

We hebben een persoonlijk onderhoud gehad met enige bestuursleden van de "International Amateur Radio Union", de I.A.R.U. Hierby wezen we op de moeilykheden, die de Nederlandse zendamateurs ondervinden by het verkrygen van hun zelfbeschikkingsrecht.

een voor-oorlogse I.A.R.U. Calendar, waarin door de Headquarters van de A.R.R.L. gewezen werd op het gevaar, dat er schuilt voor de zendamateurs als hun nationale vereniging groten-deels bestaat uit niet-zendamateurs. Helaas is dit in Nederland het geval. Van het ledenaantal is hier 19% zendamateur. In Engeland b.v. 66%.

By dit zeer prettige onderhoud stelde de I.A.R.U. zich op het standpunt, dat die vereniging de I.A.R.U. vertegenwoordiging moet hebben, die representatief geacht wordt voor de Nederlandse zendamateurs. M.a.w. zodra de V.R.Z.A. meer dan de helft de PA's als lid heeft, dan wordt de V.R.Z.A. de Nederlandse sectie van de I.A.R.U.

### LIDMAATSCHAP

PA's geeft U op als lid van de V.R.Z.A. Het lidmaatschap kost maar Fl. 7,50 per jaar. Als dit bedrag U afschrikt, reken dan dat het nog geen 15 cts per week is. Daarvoor krygt U wekelyks CQ-PA, een gratis QSL-bureau en persoonlijk stemrecht.

Niet PA's wordt aspirant-lid. U krygt dan een goede practische ondergrond als U straks examen gaat doen. Zodra U PA bent geworden krygt U ook stemrecht. De contributie is eveneens Fl. 7,50 per jaar.

Zy, die geen lid willen worden, maar toch CQ-PA willen lezen, kunnen een abonnement nemen voor Fl. 7,50 per jaar.

Stuur drie zilverbonden van een rijksdaalder in een envelop naar Postbus 190 Groningen en U bent voor het hele jaar 1952 klaar.

### ONS ORGAAN

Elke zaterdag verschynt CQ-PA. Het ziet er nu nog maar povertjes uit. Gestencild en nog wel op erg slecht papier. Ook staan er geen foto's in. Maar... van de eerste tot de laatste letter vertellen we over onze hobby.

Dat we aan elke PA een proefnummer kunnen sturen is mogelyk ge-

worden door een startfonds, dat byeen-gebracht is door de leden van de afd. Groningen van de V.R.Z.A. Zodra ons ledental voldoende groot geworden is, wordt CQ-PA natuurlijk gedrukt. We hebben de goedkoopste drukker van Nederland ontdekt, waar we binnen twee dagen ons blad gedrukt kunnen krijgen.

CQ-PA ligt elke Zaterdagmorgen by U in de bus. U blijft dus op de hoogte. De redactie sluit Donderdags met de 1ste post. Met CQ-PA BLYFT U BY. Als U CQ-PA leest kan het niet meer gebeuren, dat U op de band hoort, dat er een buitenlandse wedstrijd aan de gang is, waarvan U niets weet.

De prys kan geen bezwaar zyn. Per jaar Fl. 7,50, is nog geen 15 cts per week. Om de andere dag één sigaret minder roken en U bent er al.

CQ-PA is geen blad van de redactie. Het is UW blad. Hebt U wensen? Zeg het ons. Als het practisch mogelyk is, voldoen wy hieraan. By ons kan alles. Hebt U ideeën, technische artikelen, tips op dx gebied, die U door wilt geven aan Uw mede-amateurs, Stuur ze ons. Ze blijven niet maandenlang op een grote stapel liggen. Enkele dagen na ontvangst zyn ze al onder de ogen van zendend Nederland.

Momenteel hebben we enkele oorspronkelijke artikelen in voorraad, door experts speciaal voor CQ-PA geschreven. Daarnaast hebben we een keur van vertaalde stukken, de actueelste uit de beste buitenlandse bladen.

#### PROEFABBONNEMENT

Bent U voorzichtig van aard? Kykt U liever eerst de kat uit de boom? Ook dat is by de V.R.Z.A. geen bezwaar. Geef U dan niet op als lid, maar neem een "proefabonnement". Stuur dan één zilverbond van een rijksdaalder in een envelop naar postbus 190 Groningen en U ontvangt gedurende 4 maanden elke

Zaterdag CQ-PA. Dit is een proefabonnement ter kennismaking. U bent dus geen lid gedurende die tyd. Na 4 maanden neemt U Uw beslissing. Is het U bevallen, dan stuurt U Ons de resterende vyf gulden en U bent voor de rest van

1952 klaar. Is het U niet bevallen, dan stopt U eenvoudig. We zyn er echter van overtuigd, dat U dan Uw wekelyks exemplaar van CQ-PA niet meer zult kunnen missen.

#### LEZERS SPREKEN

We stellen gaarne ruimte beschikbaar voor publicatie van ideeën, meningen en adviezen van onze leden. Het enige voorbehoud, dat we maken is: wees kort en duidelyk.

Deze ingezonden mededelingen zyn natuurlijk buiten verantwoordelykheid van de Redactie.

#### KLEINE ADVERTENTIES

By ervaring weten we hoe de rubriek "kleine advertenties" in de belangstelling staat van de zendamateurl. Speciaal van hen, die geïsoleerd wonen.

Voor onze leden stellen we gratis ruimte beschikbaar voor het plaatsen van een kleine advertentie voor het aanbieden van overtollig materiaal of het vragen om nieuw. By aanbiedingen moeten de prys vermeld worden.

#### HEEFT U EEN SX-28 OF EEN SX-28-A ?

Er zyn onder de Nederlandse PA's nog al wat Hallicrafters SX-28 of SX-28-A ontvangers in gebruik. Er is by de fabriek een instructie pamflet verschenen voor de inbouw van een serie-noise-limmiter, een extra uitgang voor een oscilloscoop of panoramic-adapter en de aansluiting van een calibratie-xtal. Een verzoek op toezending van dit instructiepamflet moet gericht worden aan: The Hallicrafters Co. 4401 West, Fifth Ave, Chicago 24, Ill: U.S.A.

HET BELANG VAN DE ZENDAMATEUR  
VOORAAN,  
DAT BIEDT DE V.R.Z.A. U AAN.



## DE GEEST VAN RADIO-AMATEURISME

Dit artikel is in zyn geheel overgenomen uit een de voor-oorlogse bladen van de zendamateurs. De na-oorlogse zendamateur, die misschien mocht menen, dat de hedendaagse mentaliteit normaal is, leest hierin, hoe vroeger de zendamateurs één grote familie van goedwillende mensen waren. Dit is het, wat de V.R.Z.A. nastreeft en waarom wy ons onder meer in eigen kring terugtrekken.

Wanneer wy hetgeen wy Radio Amateurisme noemen in het laboratorium van onze gedachten nemen en het ontleden en pogen om zyn ware karakter en gangbare betekenis weer te geven, zullen wy ongetwyfeld een elementaire neiging aantreffen om gelykgestemde geesten te vinden met wie wy een aangename gemeenschap kunnen onderhouden.

En deze neiging, dit verlangen naar vriendschap, kameraadschap in gemeenschap met anderen, heeft minstens 100.000 mannen en vrouwen in verschillende delen van de wereld, geleid over de kunstmatige grenzen van hun eigen woonstede, provincie, land en werelddeel tot avontuurlyke onderzoekingstochten in vele landen en tussen verschillende volkeren, door het onweerstaanbare middel van Radio-Amateurisme.

En deze onderzoekingstochten hebben een vaste overtuiging gebracht dat het Universum in werkelykheid een geheel is en dat alle mannen en vrouwen delen en onderdelen van één familie zyn, Broeders en zusters en niet onoverkomelyke eyanden.

Zenders en ontvangers, sleutels en microfones en de honderd en een bykomstigheden die hun vergezellen, zyn slechts mechanische hulpmiddelen door welker gebruik wy onverbreekbare kameraadschap gezocht en gevonden hebben. En tot de graad dat wy deze kameraadschap waarderen, zullen wy pogen de middelen te vervolmaken door welke zy kan worden onderhouden.

Radio-Amateurisme brengt een geest van gelykheid, maar niet de gelykheid van het bereikte resultaat doch de meer welwillende gelykheid van een hoger streven. Wanneer de hams van verwyderde sociale standen elkaar in de lucht ontmoeten dan doen zy meer dan elkaar accepteren op gehoor alleen. Wy nemen dan de ongeschreven wet aan van Radio-Amateurisme, dat beide partyen onverdeeld binnen de grenzen van hun respectievelyke geestelyke, financiële en mechanische hulpbronnen, zullen streven naar het hoogste en het beste waartoe zy in staat zyn. Radio-Amateurisme in de beste zin des woords ziet met evenveel misnoegen neer op slordige gewoonten van uitdrukking en werken als op het haveloos uiterlyk van opstelling en inrichting.

In de A.R.R.L. amateur-code, in de reglementen der Rueda del Oeste en in de reglementen der N.Z.A.R.T. wordt de uiterste nadruk gelegd op deze geest van kameraadschap.

Kameraadschap is een wederkerig iets. Het is een evenredig beginsel van geven en nemen, dienstwilligheid voor dienstwilligheid en rondborstig onzelfzuchtig respect voor de belangen van de "andere mens". Vlak voor my ligt een karakteristieke brief van een zekere W6. Hy schryft over de VE's. Hy zegt: "Onze naasten zyn zeer goede naasten. Ik hoop slechts dat wy even goed kunnen zyn als zy het zyn."

Dat is de geest van Radio-Amateurisme zoals ik dit ondervonden heb in het dagelykse verkeer.

(Vervolg op de volgende pagina)

WORDT  
DUS  
LID  
VAN  
DE  
V  
R  
Z  
A

DE GEEST VAN RADIO-ZENDAMATEURISME  
(vervolg van pag.4)

In verenigingszaken heeft dezelfde goede geest de overhand. Voordat ik my interesseerde voor de grootste aller liefhebberijen verenigde zich een bewonderenswaardige groep van grootmoedige mensen en verdrongen alle hun persoonlijk vooroordelen in een gemeenschappelijke samenwerking voor de bevordering van een algemeen doel en toen het myn voorrecht werd "een van deze mensen" te mogen worden was ik myzelf zeer scherp bewust dat ik toetrad tot een verbond van hoger streven en traditie welke myn bewondering en trots ten volle waard waren.

Aan het eind van de dag "de ziel van een vriend die wy ons gemaakt hebben" te vinden en tot ons beste kunnen te trachten deze kameraadschap waard te zyn -- dat is de geest van Radio-Amateurisme.

BELANGRYK NIEUWS VOOR RADIO-TECHNICI

In vervolg op de gepubliceerde mededelingen betreffende het aanvullend examen voor de zendmachtiging van 150 watt, is van de RCD bericht ontvangen, dat nader is besloten de volgende personen hiervan vrystelling te verlenen:

A/ Zy, die in het bezit zyn van het diploma E.I. Delft.

B/ Zy, die in het bezit zyn van het diploma radio-technicus.

Ten aanzien van het diploma radio-technicus moet vermeld worden door wie en wanneer dit aan hen werd afgegeven.

MEDEDELING VOOR ONZE LEZERS

Dit proefnummer is verzonden aan alle PA's zonder uitzondering. Mocht iemand het niet ontvangen hebben en van het bestaan van de nieuwe vereniging horen by een bevriende PA, dan komt dit doordat we zyn nieuwste adres niet wisten.

Een briefkaartje naar postbus 190 in Groningen en U ontvangt een proefnummer.

A.R.R.L. WEDSTRIJD 1952

Over een paar maanden begint de grote titanen wedstryd weer. We treffen het, dat het nog mooi weer is, zodat we nog een en ander kunnen veranderen aan onze antennes. De data waarop de grote gebeurtenis plaats:  
FONE : weekends 2/3 Febr. en 9/10 Febr.  
CW : weekends 1/2 Maart en 8/9 Maart

UITSLAG A.R.R.L. WEDSTRIJD 1951

Het is jammer, dat CQ-PA al niet een paar maanden eerder uitgekomen is, anders was U allang in het bezit geweest van de uitslag 1951 van de ARRL. Het Oktobernummer van QST geeft de volgende score :

CW

PAoUN	34	distr.	485	QSO's.	49.236	punt
PAoVB	25	""	204	""	15.300	""
PAoKU	14	""	189	""	7.892	""
PAoPZW	10	""	37	""	1.110	""
PAoWAC	9	""	29	""	783	""
PAoTEX	10	""	20	""	600	""
PAoKYZ	4	""	18	""	215	""
PAoLOC	6	""	10	""	180	""

FONE :

PAoALO	16	""	94	""	4.400	""
PAoBRG	9	""	27	""	729	""

Aan de winnaars onze hartelyke gelukwensen met het behaalde resultaat. In vergelyking met vorige jaren is het aantal deelnemers niet erg groot. Laten we hopen, dat dit jaar beter is. Veel succes obs.

INHOUD CQ-PA NR.1

Uit de aard der zaak is dit eerste nummer van CQ-PA grotendeels gevuld met allerlei mededelingen betreffende de nieuwe vereniging en het omgaan. Dit zal in de volgende nummers natuurlyk niet zo zyn. Deze worden gevuld met technische artikelen en nieuws op traffic gebied.

In QST van November 1951 beschryft W1DBM een antenne voor de twee meter-band, die gebruikt wordt voor een hoofdstation van de Amerikaanse burgerlyke verdediging. By dit soort werk verdient het aanbevelin gebruik te maken van verticale polarisatie met het oog op de doorgaans verticale antennes van de voertuigen. Bovendien moet het grootste deel van de uitgestraalde energie horizontaal worden uitgestraald.

Het is W1DBM gelukt om hiervoor nu een niet al te ingewikkelde antenne te construeren, welke volgens proefnemingen een winst gaf van twee tot drie S-punten boven een z.g. coaxiale dipole. Deze coaxiale dipole is een verticale dipole waarvan de bovenste helft normaal is, maar de onderste helft (een kwart golf lang) bestaat uit een coaxiaal kabel. De mantel van deze kabel fungeert dan als straler, terwyl de ader van de kabel alleen dient voor vervoer van de energie, samen met de buitenmantel, naar het midden van de Dipole. In het midden is, zoals bekend, de aanpassingsweerstand ongeveer 70 Ohm. Het bezwaar van deze coaxiale dipolen is, dat verder naar beneden (dus daar waar de coax-kabel eigenlijk alleen bedoeld is als voedingskabel) op de buitenmantel staande golven komen, m.a.w. dat de gehele kabel als antenne gaat werken. Men krygt dan al naar gelang van de hoogte van de antenne b.v. een hele golf, anderhalve golf, twee golven enz. wat leidt, zoals bekend tot opwaartse straling.

W1DBM heeft nu de oplossing gevonden op de volgende wyze. Hy is uitgegaan van een ground-plane, dus vier horizontale kwart golven gekruist en een kwart golf verticaal als straler. Nu heeft hy de kwart golf naar boven verlengd, maar moest daarby oppassen, dat hy de golfverdeling niet in fase kreeg, omdat dit weer opwaartse straling ten gevolge zou hebben.

Hy plaatste daarom een kwart golf lange pyp met daarin een dunne pyp (welke alleen bovenaan met elkaar verbonden zyn) op de reeds bestaande ground-plane. Zoals U weet geeft deze kwart-golf-transformator een aanpassing (van onderen) op hoog en van boven op laag. Op deze lage aanpassing komt weer een gewone kwart golf straler. We zyn dus nu drie kwart golven hoog. Dan volgt weer een kwart-golf-transformator (kwart golf lange dikke buis met daarin een dunne buis), een kwart golf straler weer een kwart-golf-transformator en dan eindelyk weer een kwart golf straler. Totaal is dus de hoogte zeven kwart golven, dus ongeveer 7 meter.

Door als het ware vier ground-planes op elkaar te stapelen kreeg W1DBM dit goede resultaat in vergelyking tot zyn coax-dipolen.

De voeding van deze W1DBM's verbeterde ground-plane is als volgt uitgevoerd. Omdat het voor de hand ligt, dat de bovenste kwart golf het meest vry in de lucht steekt, heeft hy hier de voeding aangebracht. Dus tussen de verbinding: onderkant kwart golf straler en bovenkant kwart-golf-transformator. De coax-kabel die de antenne voedt loopt van onderen af binnen door de stralers en trafo's heen tot aan de bovenste kwart golf straler. Als resultaat geeft W1DBM een verbetering van ongeveer 12 db op de coaxiale dipole. Tegenover een normale dipole of ground-plane zal dit minder zyn, maar toch altyd nog een behoorlyke verbetering geven.

Metingen van de staande golfverhouding van de coaxvoedingskabel gaf zeer fraaie resultaten ook over de gehele twee meter band.

W1DBM doet nog de suggestie aan de hand de juiste lengten van de stralers en trafo's en de wydten van de buitenste buis van de trafo experimenteel te bepalen. Dit zou volgens hem nog betere resultaten geven.



## VRZA webshop

[www.vrza.nl](http://www.vrza.nl)



**Alle producten zijn te personaliseren met roeletters/callsign en eventueel naam. Deze worden gedrukt op de voorzijde van het t-shirt, de trui of hoodie.**



### Inhoudsopgave CQ-PA november 2021

Blz: 2-7	Oprichting VRZA en de eerste CQ-PA
Blz: 9	Colofon, nieuwe leden
Blz: 10-11	Back in Time
Blz: 13-14	Uitreiking diverse spelden in Groningen
Blz: 15	“Mijn VRZA”; special call PA50DQB
Blz: 17	Tussenstanden VRZA Marathon 9
Blz: 18	NLC uitslagen
Blz: 19	VRZA QSO party
Blz: 20-22	Welkom in de wereld van Low Power AM
Blz: 22	Nieuwe CW club in Nederland NTC
Blz: 23-25	Elders doorgebladerd
Blz: 26	37e Friese 11 stedencontest
Blz: 26	Agenda en evenementen
Blz: 27-29	Het verhaal van UoSAT-1
Blz: 30	Contributie VRZA 2022
Blz: 31-32	Van her en der
Blz: 32-33	Regionaal
Blz: 34	IOTA, DXCC Most Wanted List
Blz: 36-38	Contest kalender
Blz: 39	Propagatie verwachting

### LIDMAATSCHAP VRZA

De contributie voor het VRZA-lidmaatschap bedraagt € 25,00 per kalenderjaar. Gezinslid (mits op hetzelfde adres een lid van de VRZA is geregistreerd) of jeuglid € 10,00 per kalenderjaar.

Bij aanmelding in de loop van het jaar wordt voor iedere reeds verstreken maand de contributie voor dat jaar met € 2,00 (bij jeugd- en gezinsleden met € 0,80) verminderd.

Bij het bereiken van de 21-jarige leeftijd van een jeuglid wordt de contributie met ingang van het volgende kalenderjaar automatisch aangepast.

Om u aan te melden als lid of voor inlichtingen over het lidmaatschap kunt u terecht bij de Ledenadministratie, via het [elektronische aanvraagformulier](#).

Opzegging van het lidmaatschap dient *per e-mail* aan [ledenadministratie@vrza.nl](mailto:ledenadministratie@vrza.nl) of *per brief* aan de ledenadministratie (zie adres hieronder) plaats te vinden vóór 1 december van het lopende jaar.

Wanneer voor deze datum geen bericht van opzegging is ontvangen, wordt het lidmaatschap automatisch met een jaar verlengd.

**Postadres ledenadministratie:**  
**VRZA Ledenadministratie**  
**Het Kasteel 584**  
**7325 PW Apeldoorn**

## Colofon

VERENIGINGSORGAAN van de V.R.Z.A., opgenomen artikelen vertolken niet noodzakelijk de mening van het verenigingsbestuur. Overname van artikelen uitsluitend met schriftelijke toestemming van de hoofdredacteur. Gepubliceerde ontwerpen zijn uitsluitend voor huishoudelijk gebruik.

De V.R.Z.A., opgericht 23 november 1951 en Koninklijk goedgekeurd bij K.B. 22-10-1957/nr. 46, is ingeschreven bij de Kamer van Koophandel te Groningen onder nr. V 40023496.

## BESTUUR VAN DE VRZA:

Voorzitter	PA3RGH	Ruud Haller	voorzitter@vrza.nl
Vicevoorzitter	PA1FW	Floris Wijn Nobel	pa1fw@vrza.nl
Secretaris	PE1KFC	Henk Smits	tel: 06-13267146 niet tussen 18.00 en 19.00 u.
Penningmeester	PA3WOB	Dennis Wobbema	penningmeester@vrza.nl
Bestuurslid	PA0GVO	Gerard van Oosten	notulist@vrza.nl
Bestuurslid/PR	PD2ODR	Otto de Ruig	pd2odr@vrza.nl
Bestuurslid	PB0ANL	Ron Goossen	pb0anl@vrza.nl

## CORRESPONDENTIEADRES VRZA-BESTUUR:

Storm Buysingstraat 30, 2332VX Leiden, E-mail: [secretaris@vrza.nl](mailto:secretaris@vrza.nl)  
Gebruik de telefoon alleen in dringende gevallen.

## REDACTIE CQ-PA:

Hoofdredacteur: Henk Smits, PE1KFC E-mail: [pe1kfc@vrza.nl](mailto:pe1kfc@vrza.nl)

Redactie CQ-PA: Storm Buysingstraat 30, 2332VX Leiden  
E-mail: [redactie@cq-pa.nl](mailto:redactie@cq-pa.nl)

Redactie secretaris PE1KFC Henk Smits, [secretaris@cq-pa.nl](mailto:secretaris@cq-pa.nl)

## Redactieleden:

Techniek: PA3DTR Jaap Verheul

Algemeen: PA3HWA Henri Kiel

Alg. artikelen: -

Opmaak en vormgeving: PE1KFC Henk Smits

Rubricisten: Zie betreffende rubriek met naam en adres voor toezending kopij.

## VRZA website

URL : <https://www.vrza.nl>  
email: [webteam@vrza.nl](mailto:webteam@vrza.nl)

E-mail alias: Leden kunnen een eigen @vrza.nl e-mailadres aanmaken of verwijderen door bij [www.vrza.nl](http://www.vrza.nl) in te loggen op "Mijn VRZA".

VRZA-Webshop: <https://www.vrza.nl/wp/vrza-webshop/>

Alle producten zijn te personaliseren met roepletters / callsign en eventueel naam. Deze worden gedrukt op de voorzijde van het t-shirt, de trui of hoodie.

## VERENIGINGSZENDER PI4VRZ/A

Uitzending op zaterdagmorgen (behalve in de maanden juli en augustus en op feestdagen) tussen 10:00 en plm. 12:30 uur op 145,250 MHz (vert. gepol.), op 70,425 MHz (vert. gepol.) en op 3605 kHz in LSB vanuit Eerbeek (JO32AC).

## Programma:

10:00 tot 10:30	Bulletin in morse
10:30 tot 11:00	RTTY- of PSK31-bulletin
11:00 tot ca 11:45	Nieuws in spraak
11.45 tot ca 12.30	Tekenen van de presentielijst op bovengenoemde frequenties en 7.062.

Kopij voor het RTTY-bulletin moet uiterlijk op donderdagavond voorafgaande aan de uitzending ontvangen zijn via email-adres [pi4vrz@vrza.nl](mailto:pi4vrz@vrza.nl).

Er kunnen ook berichten worden ingesproken via onze voicemail: 055-711 43 75. Zie voor meer informatie: [www.pi4vrz.nl](http://www.pi4vrz.nl)

Het onderste deel van de Diamond X5000 antenne voor onze uitzending op 2 mtr. is zichtbaar op de reling van de reportagecabine van de Gerbrandytoren, op 220 meter hoogte.



## Nieuwe leden

In de afgelopen weken meldden zich als lid aan bij de VRZA:

Call/PAnrNaam		Plaats
PA11582	F. Bruijn	Nijmegen
PA1FJ	B.F. Jacobs	Gouda
PA1KL	J. van der Klei	Assen
PA3VZ	V. Zuidema	Emlichheim (D)
PD4AES	A.A.T.M. Eliens	Leende
PH5JB	J.H. Berends	Assen

Vanzelfsprekend hartelijk welkom bij de VRZA.

Wilt u zo vriendelijk zijn uw gegevens te controleren en bij eventuele fouten dit door te geven, zodat uw gegevens correct in de administratie kunnen worden opgenomen?

U kunt de ledenadministratie bereiken via e-mail:

[ledenadministratie@vrza.nl](mailto:ledenadministratie@vrza.nl)

Op grond van de statuten art. 4, sub lid 5, sub a, kan binnen 6 weken bezwaar tegen het lidmaatschap worden aangetekend:

### Art. 4, lid 5: Bezwaren tegen het lidmaatschap:

sub a: Tegen het lidmaatschap van een persoon kan bezwaar worden aangetekend door leden van de vereniging door middel van een schriftelijke beargumenteerde kennisgeving aan de secretaris van de vereniging, binnen zes weken na publicatie in het verenigingsorgaan.

## CQ-PA 2021 / 2022

Nr:	Verschijningsdatum	Sluitingsdatum Copy
12	18-12-2021	08-12-2021
<b>2022</b>		
01	22-01-2022	12-01-2022
02	19-02-2022	09-02-2022
03	19-03-2022	09-03-2022
04	23-04-2022	13-04-2022
05	21-05-2022	11-05-2022
06	25-06-2022	15-06-2022

# BACK IN TIME

We kijken in deze rubriek naar de CQPA-nummers van deze maand in 1991, 2001 en 2011. We doen dat selectief en beperken ons tot een keuze uit de technische artikelen. Leuk om herinneringen op te halen, of om op nieuwe ideeën te komen.

## 1991

In nummer 19 t/m 21 van 1991 dus, zoals ik vorige maand al schreef, een leuke reeks artikelen onder de titel 'het wiel'. Het verhaal start met de koop van een DC ontvanger op de 'Bossche Vlooiemarkt', de CQPA HF ontvanger. Fred Marks, PAOMER verbeterde en bouwde hier een CW/Phone transceiver mee en we laten daar het blokschema nog eens van zien, met de TCA440 als 'hart'.

## 2001

In nummer 11 een 'booster' ofwel eindtrapje om de portofoon aan wat meer output te helpen. Met 800 mW in komt er 6 watt uit. En dat met een BLY87 bij 13,8 Volt. Hier hoort wel een kanttkening bij: wie lokaal slecht hoorbaar is vanuit de huiskamer kan hier gebruik van maken, maar bedenk dat een betere antenne dan het stukje wat er doorgaans op zit vaak wonderen doet. Zo maakte ik vaak verbindingen op 2 meter met iemand die, geveld door een hernia bed moest houden, maar dankzij een HB9CV toch regionaal prima te horen was en menig uurtje van zijn ziekteverlof zo de verveling kon verdrijven. Een rondstraler of dipool doet vaak ook al wonderen trouwens mits hoger opgesteld. Jammer dat het nu zo stil is op 2...

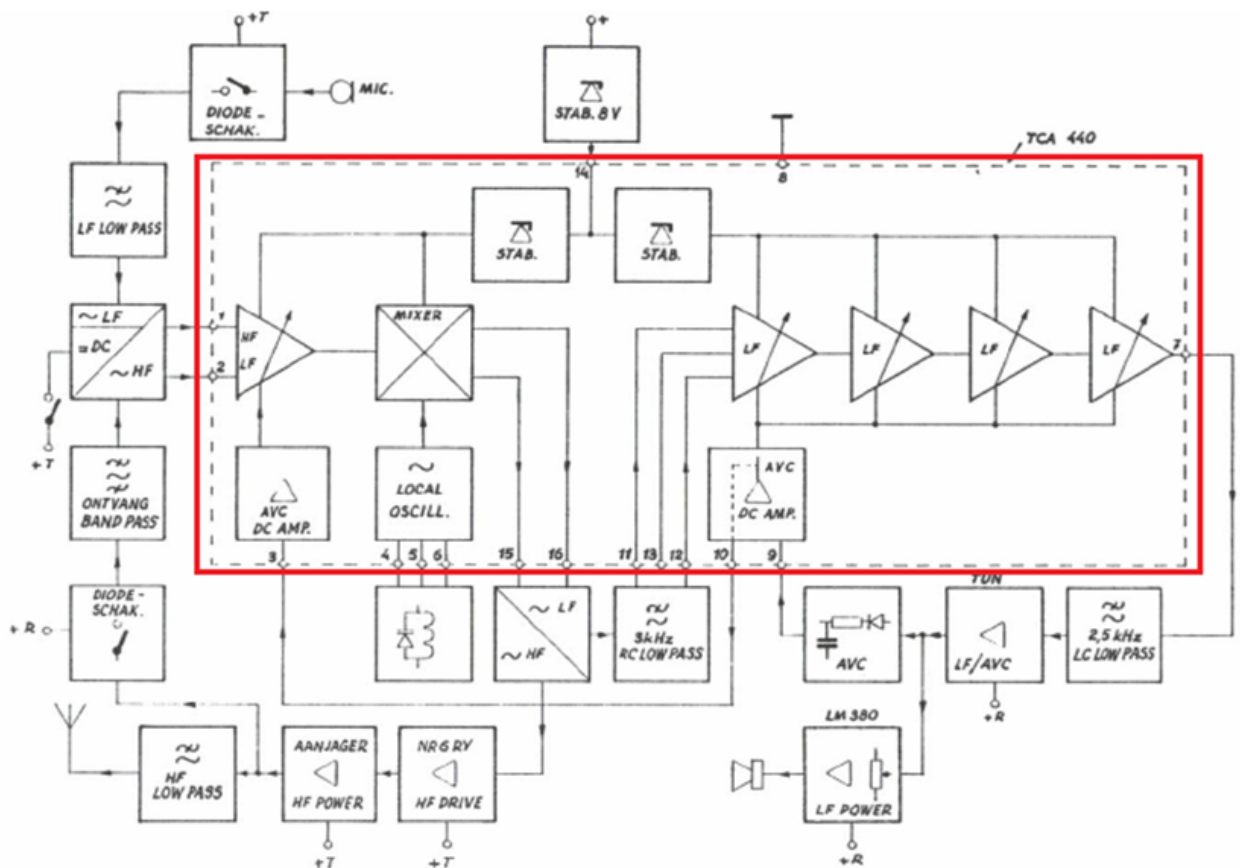


Fig. 15  
PRINCIPE CW/PHONE TRANSCEIVER "HET WIEL" VAN PAOMER

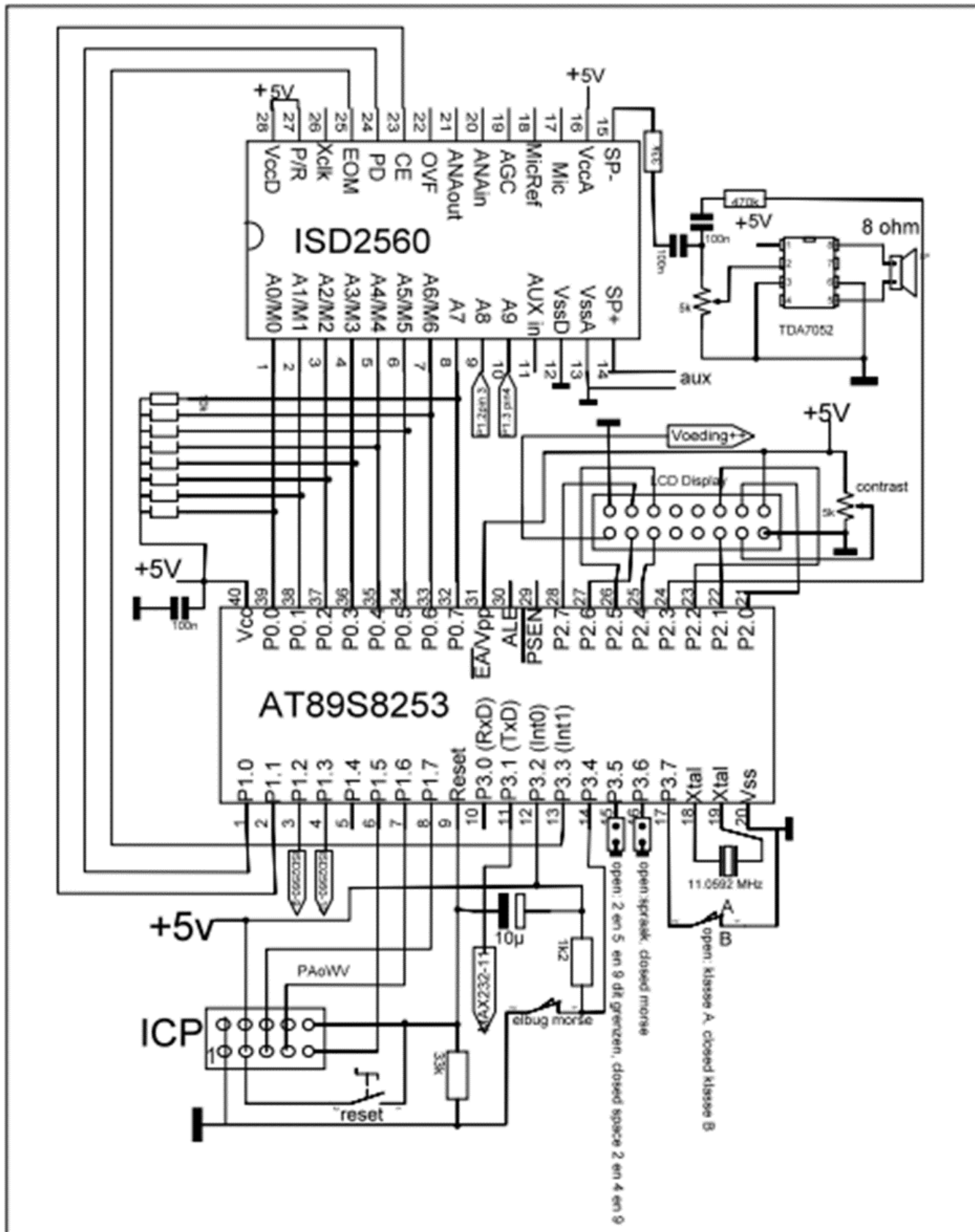


2011

De Bugmaster versie 2 is een apparaat dat het seinschrift van een elektronische bug nauwkeurig test op correctheid. Het is ook mogelijk een gewone seinsleutel of een mechanische vibroplex te gebruiken. Er wordt getest of de geseinde tekst klopt met het pangram 'The quick brown fox jumps over the lazy dog 1234567890'. In nummer 11 een beschrijving door PA0WV. [Zie ook hier](#)

*Je ziet het; die oude nummers van CQPA zijn een schatkamer. Zelf verder lezen: elk lid kan in het archief op internet de betreffende nummers opsporen en lezen. [Nog geen lid? Daar is voor \(minder dan\) 25 euro snel wat aan te doen – meld je aan als lid via deze link.](#)*

**Veel plezier! Jaap PA3DTR**





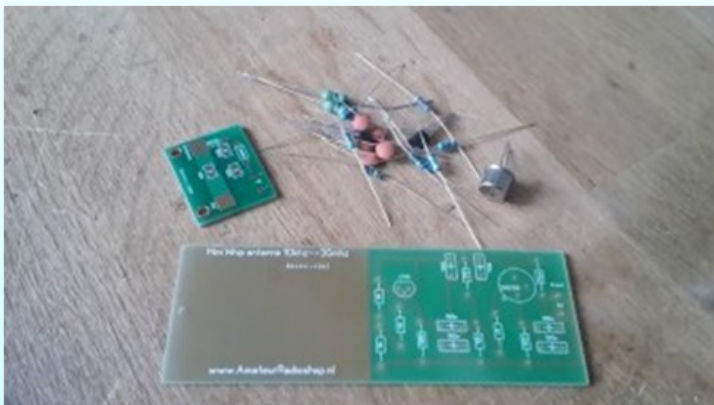


AmateurRadioShop.nl

***De shop voor de zelf bouwende en creatieve zendamateur.***

Iedere week weer meer onderdelen en een steeds breder wordend assortiment, kom regelmatig langs op onze website <https://www.amateurradioshop.nl>

Of volg ons op facebook voor de snelste updates over nieuwe artikelen op de site.



De bekende MiniWhip bouwkit.

Leuke kit met goede resultaten.

**€ 12,95 / kit**

Heb je een leuk eigen bouwproject, en zou je dat als bouw pakket beschikbaar willen maken voor de medeamateur, neem dan contact met ons op.

[contact@amateurradioshop.nl](mailto:contact@amateurradioshop.nl)

## Uitreikingen zilveren en gouden speld bij V2G

Anderhalf jaar terug zou deze avond al plaats gevonden hebben maar door de coronaperikelen kon dat niet doorgaan. Nog 2 keer werd er een datum geprikt want er gloorde hoop aan de horizon. Maar helaas .... het is ons allen wel bekend! Genoeg daarover! Maar op dinsdagavond 12-10-2021 kon dan eindelijk deze avond worden ingehaald.



Ger Metselaar (PA0AER) was gevraagd een lezing te houden over het ontstaan van V2G.

Want ooit was V2G uniek voor de rest van Nederland.

V2G: VERON en VRZA samen onder een dak in Groningen.

Hoe kwam dat?

Dan moet je beginnen bij het ontstaan van radiozendamateurs. Voor de oorlog waren er tientallen amateurs en een handvol verenigingen.

“We konden er wat van” zoals Ger terecht opmerkte. Na de oorlog raakte onze hobby in een versnelling. Maar waar veel mensen samenkomen, ontstaan toch helaas meningsverschillen. Maar ook de onderling al heersende twisten en ruzies zorgden er voor dat er twee verenigingen ontstonden: VERON en VRZA.

Een echt voorbeeld van vriendschap en samenwerking was het in de beginjaren niet bepaald. En de uitspraak van Ger: “We konden er wat van” schoot mij toch een aantal keren door het hoofd. Omdat ik pas aan kwam schuiven in 2014, kon ik mij daar helemaal niks bij voorstellen. Op beurzen waar we stonden, kregen we ongelooflijke blikken en verbaasde opmerkingen. VERON en VRZA in één club? Alsof Feyenoord en Ajax supporters op gingen in één club, riep een rasechte Amsterdammer ons ooit toe.

Ger was een van de nuchtere Groningers die niet snapte waarom men niet kon samenwerken.

Mede door zijn inzet kwam er een bijeenkomst tot stand tussen de noordelijke VRZA en VERON leden. Op deze avond werd gevraagd of er iemand in de zaal was die tegen het samen vergaderen van de VERON en VRZA zou zijn. Niemand had zijn hand opgestoken. Om zeker van hun zaak te zijn werd nog eens gevraagd wie voor het samen vergaderen was. Iedereen, niemand uitgezonderd, had zijn hand opgestoken. En zo gingen de twee verenigingen als V2G verder. Het was een erg informatieve lezing.

In de voorbereiding van deze lezing en avond gekoppeld aan het meer dan 40-jarige bestaan van V2G werd heel duidelijk welk voorbeeld Ger was en is en hoeveel hij zich nog jaren en jaren tot heden ten dage toe, heeft ingezet

voor onze hobby! Daarom heeft men hem voorgedragen bij de VERON en de VRZA voor een gouden speld. Dat werd gehonoreerd door zowel de VERON als de VRZA. Zo'n anderhalf jaar waren zijn vrouw en dochter hiervan ook op de hoogte maar hebben daar in al die tijd over gezweven. Je zag aan Ger dat hij verbaasd was toen zijn vrouw en dochter de zaal binnenstapten. Maar al is Ger een doorgewinterde amateur, als een volleerd professional maakte hij zijn lezing af. Wat er toen door zijn gedachten spookte zullen we nooit weten, maar hij zal iets vermoed hebben. Want ook de afgevaardigden van zowel de VERON als van de VRZA hadden al plaats genomen in de zaal.

Na de lezing gaf de voorzitter van V2G aan welke waardering er is voor de inzet van Ger. En dat familieleden van Ger en afgevaardigden van beide verenigingen niet zonder reden naar de Klabbe waren gekomen. Daarna gaf hij het woord aan Ruud Haller, die namens de VRZA de gou-



den speld uitreikte aan Ger, die daarna weer vrolijk terug liep naar zijn plekje. Alleen, hij was nog niet klaar. Want ook Guido van der Berg, die een oude bekende van Ger bleek te zijn, had ook nog iets te zeggen en overhandigde namens de VERON ook een gouden speld. Een unieke gebeurtenis! Tegelijk een gouden speld krijgen van zowel de VRZA als de VERON. Het enige wat je daar aan toe kan voegen is: Het werd tijd! Het kwam hem toch echt toe.

Nu zat niet alleen Ger verbaasd rond te kijken maar ook Bert Ebens (PH7B) zag opeens zijn zuster plaats nemen in de zaal. Tot zover had hij eigenlijk de touwtjes in handen. Hij had als het ware een beetje de leiding over deze avond. Hij was in de archieven gedoken en deed op de bestuursvergaderingen verslag van zijn ontdekkingen. Bert was zonder meer de man die alles in beweging had gezet. Hij had aangekondigd te stoppen als penningmeester en dit zou zijn slotstuk zijn. Het bestuur had achter zijn rug om contact gehad met zo wel de VERON als de VRZA. Als penningmeester heeft hij er altijd op toegezien dat V2G een gezonde financiële basis kreeg. En ja wat er ook gebeuren moest Bert was er bij, ook al is hij niet meer de jongste zoals hij zelf vaak zegt. Hij klom ook op

het dak van de bunker, ons vorig onderkomen, om onze antennes te ontdoen van wildgroei. Meestal was hij de bezorgde vaderlijke figuur. "Jongens, kijk uit voor de dorens, val niet van het dak of ladder". Ook zag hij er op toe dat de inwendige mens verzorgd werd. Dat ook hij naar voren zou worden geroepen om een gouden speld van de VERON te mogen ontvangen, daarvan kreeg hij een vaag vermoeden toen zijn familie plaats nam in de zaal. Maar dat hij ook weer terug gehaald werd om van de VRZA een zilveren speld te krijgen, dat was dan toch wel weer een grote verrassing.



den speld kreeg van de VRZA. Het is nog de enige decoratie die er voor hem over bleef. Eigenlijk doet ook deze speld nog tekort voor wat Tonny betekend heeft voor V2G en onze hobby. Hij was de motor voor de groei van V2G. De nieuwe aanwas kwam toch het meest vanuit zijn cursus, zijn lesstof is bekend tot ver buiten onze provinciegrenzen. Op deze lesavonden tijdens de onderlinge QSO hoorde je vaak: Examen achter de rug en toch stond men alweer klaar om naar de les te gaan maar dat hoefde niet meer. Voor mij, die zijn leven lang een broertje dood aan leren had was het niet anders. Blij dat je geslaagd was voor het examen maar toch wel weer jammer dat de cursus voorbij was. Terecht vond hij dat het tijd was om te stoppen, en drie nieuwe cursusleiders proberen die plek nu weer op te vullen. Want de tijd die hij daar in stak is ongekend. Hij stopte niet zomaar, als afscheid schreef hij een boek. In dit boek worden alle F examenvragen behandeld in de stijl zoals elke cursist van hem kent. Deze gouden decoratie is wel verdiend en Tonny blijft Tonny. Als je hem iets vraagt is hij weer de cursusleider. Voor V2G is het geen vreemd gezicht dat bestuursleden van de VRZA en de Veron gezamenlijk aan een tafeltje gezellig zitten te kletsen. In het noorden van Nederland op meer plekken heel gewoon.



Het is niet alleen zijn inzet voor V2G geweest, maar zijn algemene inzet voor onze hobby. Ook hij verdiende deze twee decoraties. Het was een hele toer om dit anderhalf jaar verborgen te houden voor Bert, omdat je hem niet zo makkelijk om de tuin leidt.

Nu 2 x 2 decoraties uitgedeeld. Laten we deze avond feestelijk sluiten! We spreken van een zeer geslaagde avond maar we zijn nog niet klaar.

Want ook Tonny van der Burgh (PA4TON) was verrast, toen ook zijn wederhelft plaats nam in de zaal. En ook Tonny is zeker niet van gisteren, hij zal een vermoeden hebben gehad. Maar dat was een beetje de opzet van deze avond. Ger, Bert en Tonny die opeens hun familie de zaal in zagen komen. Alle drie gaan ze lang genoeg mee om te snappen dat er iets gaat gebeuren.

In een zaal die goed gevuld is met ex-leerlingen van Tonny hoef je niet meer te vertellen waarom Tonny de gou-

De wens van Ger dat het weer één club wordt is nooit uitgekomen. Maar dat ze heel goed naast elkaar kunnen leven, bewijst V2G al meer dan 40 jaar. Velen zijn ook gewoon lid van beide verenigingen.

73 namens V2G PC1TK Sjohnie.

## Gooi geen QSL-kaarten meer weg!

Ik neem graag uw collectie QSL-kaarten over wanneer u er op uitgekeken bent. Gooi geen QSL-kaarten meer weg, hoe ouder hoe beter! Ook foto's met zendamateuractiviteiten zijn welkom. Dit om een stukje historie van het Nederlandse zendamateurisme te bewaren voor de toekomst. Neem alstublieft eerst contact op om detailafspraken te maken via e-mail. Eventuele onkosten kan ik vergoeden.

Gerard Nieboer PA1AT palat@tele2.nl  
Gsm-nummer 06-43531802

Netherlands Amateur Radio Station

**PA0FHB**

QTH: B.M. KERPERIEN HOEVEWEG 9 NEEDE

Confirming our qso on 9 Jan 1958 at 18.40 GMT  
on 144 Mc ur tone rcvd hr RS 5.9  
Xmtr: XTAL EF80 EF80 ECC81L ECC81A Input 4.5 Watt  
Rcvr: 6J6-6J6 ES92 CONVERTER Aerial 5 EL YAGI  
Remarks: TNA FR 1° FB QSO Vy 73 Operator Bertus  
~~DBE~~ TNX QSL

TO RADIO PA0/D



## Geacht VRZA-lid,

Binnenkort zal VRZA IT beheer een vernieuwde "MijnVRZA" omgeving introduceren. Met deze nieuwe omgeving hopen we een aantal technische en praktische verbeteringen voor zowel u, als voor ons IT beheer, door te voeren. Een van deze verbeteringen is het kunnen gebruiken van een (web)mailbox achter uw [@vrza.nl](mailto:@vrza.nl) alias. U kunt ervoor kiezen om alle e-mail gericht aan uw [@vrza.nl](mailto:@vrza.nl) adres in deze mailbox te laten bezorgen, of zoals u gewend bent alles door te laten sturen naar uw eigen e-mailadres.

Leden die hun [@vrza.nl](mailto:@vrza.nl) adres ook gebruiken om e-mail te versturen, zullen waarschijnlijk gemerkt hebben dat deze vaak in de spamfolders terecht komt. Doordat u ook gebruik kunt gaan maken van de (volgens internet richtlijnen vertrouwde) VRZA mailservers voor het verzenden van mail via uw [@vrza.nl](mailto:@vrza.nl) adres, kan de kans dat deze in spamfolders verdwijnt flink worden verkleind. Helaas kunnen er nooit garanties op aflevering van e-mail worden bereikt, aangezien de ontvangende systemen niet door ons worden beheerd en deze alsnog andere criteria voor het bepalen van spam kunnen hanteren.

Daarnaast hopen we dat het voor u als lid nog eenvoudiger wordt om via Mijn VRZA uw gegevens up to date te brengen en te houden.

Wanneer de definitieve datum is vastgesteld zullen wij u hiervan op de hoogte brengen. Bij de overgang naar het nieuwe systeem krijgt u mogelijk eenmalig één of meer geautomatiseerde mailtjes waarover wij u verder zullen informeren.

Namens VRZA IT-beheer, 73,

Floris Wijn Nobel PA1FW

Vicevoorzitter VRZA

*"Pas op voor phishing: Voordat wij de geautomatiseerde mails gaan versturen zal er eerst nog een aankondiging plaatsvinden met de geplande datum voor het live gaan van de nieuwe omgeving. Controleer dat de mails die u ontvangt daadwerkelijk afkomstig zijn vanaf [@vrza.nl](mailto:@vrza.nl) én dat eventuele links in de mail naar [vrza.nl](http://vrza.nl) verwijzen inclusief een geldig SSL certificaat. Gebruik altijd een uniek wachtwoord."*

## DUTCH QSL-bureau 50 jaar

In de CQ-PA van januari 1971 staat te lezen: Het doet het Bestuur van de VRZA een buitengewoon genoegen om haar leden te kunnen melden dat de besprekingen met de VERON over een gemeenschappelijk QSL-bureau hebben geleid tot een positief resultaat. Hieronder een uittreksel uit het reglement voor het Dutch QSL-bureau.

1. Per 1 januari 1971 wordt opgericht één QSL-bureau voor Nederland, als opvolger van het VERON QSL-bureau en het VRZA QSL-bureau. Dit Bureau wordt aangeduid met "Dutch QSL-bureau. Het is gevestigd op postbus 400 te Rotterdam.
2. De exploitatie van het bureau geschiedt gescheiden van VERON en VRZA. Het wordt beheerd door een beheerder en een assistent beheerder onder toezicht van een commissie. Deze commissie bestaat uit 2 leden, 1 lid aangewezen door de VR van de VERON en 1 lid aangewezen door de ALV van de VRZA. De commissie brengt verslag uit aan de bevoegde organen van beide verenigingen... enz. enz.



Het hele verhaal kunt u lezen in het CQ-PA archief op de website van de VRZA.

De VRZA heeft een special call **PA50DQB** aangevraagd en daar mag u als lid ook gebruik van maken. Wilt u deze special call ook een dag in de lucht brengen neem dan contact op met de secretaris van de VRZA via [secretaris@vrza.nl](mailto:secretaris@vrza.nl) en geef uw voorkeur op. Het aantal operators maakt niets uit, mits er vanaf één adres tegelijk wordt uitgezonden. Reservering kan gedaan worden via de mail op [secretaris@vrza.nl](mailto:secretaris@vrza.nl) Het gemaakte log moet ook ingezonden worden aan de secretaris en het liefst als een ADIF-bestand.



# BAMIPORTO.NL







Beste deelnemers,

Hierbij de negende tussenstand van de VRZA Marathon van 2021, per 20 oktober. Nog twee periodes te gaan voor de eindstand van de Marathon van 2021 duidelijk is. Ben benieuwd wat voor verschuivingen wij nog gaan zien in het klassement. Mocht je meer informatie willen, of willen meedoen aan de VRZA Marathon nodig ik je uit om de website te bezoeken: <https://www.vrza.nl/wp/wedstrijden/vrza-marathon/>.

Zodra er meer duidelijk is over nieuwe software, horen jullie dit direct. Helaas is de huidige software niet aan te passen, hierdoor kan ik geen modi toevoegen welke door een aantal deelnemers wel wordt gebruikt. Mijn excuses hiervoor. Mochten jullie vragen hebben, stel deze gerust, graag met een zo duidelijk mogelijke onderbouwing.

Met vriendelijke groet, Marjolein – PD1MWK VRZA Marathon Manager

### Sectie Zendamateurs

#### HF Phone Landenwedstrijd

		pnt	inz
1.	PC9DB	151	9
2.	PA2TMS	141	9
3.	PA0MIR	75	5
4.	PD0ME	69	6
5.	ON9TT	56	4
6.	PA0AWH	50	7
7.	PB7Z	50	1
8.	PD0JMH	50	4
9.	OO9O	40	2
10.	PE1ODY	39	2
11.	PA3FOE	16	3
12.	PA0RDY	2	1
13.	PA0FEI	2	1

#### HF Telegrafie Landenwedstrijd

1.	ON1QX	100	5
2.	ON9TT	90	6
3.	PD0ME	88	9
4.	PD1RP	87	2
5.	PA0MIR	68	5
6.	OO9O	68	3
7.	PD0JMH	67	6
8.	PB7Z	57	1
9.	PA3FOE	52	5
10.	OP4A	48	2
11.	PA3I	44	1
12.	PA0RDY	27	8
13.	PC9DB	26	2
14.	PA0FEI	3	2

#### HF Digi Mode Landenwedstrijd

1.	PD9DB	192	9
2.	PA0RDY	166	8
3.	PD0ME	114	9
4.	PA0MIR	108	6

5.	PD0JMH	96	8
6.	PB7Z	78	1
7.	PD1RP	73	4
8.	OO9O	73	3
9.	PA3I	72	5
10.	PA0AWH	51	6
11.	OP4A	50	2
12.	PA3FOE	47	3
13.	PA3RIS	20	1

#### HF Prefixwedstrijd

1.	PD0ME	1384	9
2.	PA2TMS	1319	9
3.	PD0JMH	1166	8
4.	PA0MIR	1134	8
5.	ON9TT	1098	6
6.	PA0RDY	937	9
7.	PD1RP	845	5
8.	OO9O	813	3
9.	PB7Z	741	1
10.	PC9DB	651	9
11.	PA3I	599	6
12.	PA0AWH	552	9
13.	OP4A	501	2
14.	PA3FOE	369	5
15.	PE1ODY	219	2
16.	ON1QX	102	5
17.	PA3RIS	45	1
18.	PA0FEI	8	3

#### HF QRP Prefixwedstrijd

1.	PD0JMH	747	8
2.	PA2TMS	702	6
3.	PA0AWH	552	9

#### VHF 6 mtr Landenwedstrijd

1.	PA0RDY	127	6
2.	PA0FEI	49	5
3.	PA0MIR	33	5
4.	PC9DB	1	1

#### VHF 6 mtr Prefixwedstrijd

1.	PA0RDY	240	6
2.	PA0MIR	100	5
3.	PA0FEI	92	5
4.	PC9DB	1	1

#### VHF 2mtr Landenwedstrijd

1.	PA0FEI	52	9
2.	PC9DB	46	8
3.	PD0ME	26	6
4.	PA0MIR	23	7
5.	PA3FOE	20	4
6.	PA2TMS	20	5
7.	PA0RDY	1	1

#### VHF 2mtr Prefixwedstrijd

1.	PA0FEI	240	9
2.	PA0MIR	169	7
3.	PA2TMS	132	5
4.	PD0ME	87	6
5.	PA3FOE	86	4
6.	PC9DB	62	8
7.	PA0RDY	2	1

#### VHF 2mtr FM Prefixwedstrijd

1.	PA0MIR	78	7
----	--------	----	---

#### VHF 2mtr Digi Landenwedstrijd

1.	PA9RX	22	4
2.	PC9DB	21	8
3.	PA3FOE	20	4

#### UHF/SHF Landenwedstrijd

1.	PA3FOE	18	4
2.	PA0FEI	13	6
3.	PC9DB	11	2
4.	PA0MIR	3	3

#### UHF/SHF Prefixwedstrijd

1.	PA3FOE	56	4
2.	PA0FEI	29	6
3.	PC9DB	18	2
4.	PA0MIR	6	3

### Sectie Luisteramateurs

#### HF Phone Landenwedstrijd

1.	PA10234	138	9
----	---------	-----	---

#### HF Prefixwedstrijd

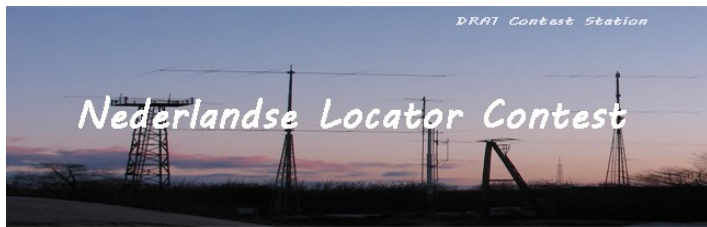
1.	PA10234	1294	9
----	---------	------	---

#### VHF 2mtr Landenwedstrijd

1.	PA10234	20	5
----	---------	----	---

#### VHF 2mtr Prefixwedstrijd

1.	PA10234	132	5
----	---------	-----	---



**Uitslag 190e NLC oktober 2021**

Call	Qso score	Qso plier	Multi	Score afd.	VRZA Afd pnt
<b>Sectie A Multi Multi</b>					
PI4HLM	85	85	56	4760	
PI4ZWN	32	32	19	608	PI4ZWN 8
PI4FRG	24	24	16	384	
<b>Sectie B Multi, Single</b>					
PH2M	51	51	44	2244	PI4KGL 13
PD2KMW	50	50	44	2200	
PA50DQB -PA2KM	39	39	30	1170	PI4ZWN 9
PD3WDK	33	33	30	990	
PA5HE	30	30	30	900	
PA1ADG	27	27	24	648	
PA0MIR	25	25	24	600	PI4ASD 7
PB2Z	25	25	23	575	
PA3BDG	21	21	20	420	PI4KGL 6
PD7K	15	15	14	210	PI4KGL 4
PA3RIS	15	15	13	195	
PA0RTV	13	13	13	169	PI4DHG 3
PD1LBG	14	14	11	154	
PD1AJZ	12	12	12	144	
PA0FEI	7	7	7	49	
<b>Sectie C Multi 2meter</b>					
PI4CG	76	76	53	4028	
PI4DEC	75	75	48	3600	
PI4VPO	52	52	39	2028	
PI4DHV	18	18	15	270	
<b>Sectie D Single, 2meter</b>					
PA2JCB	52	52	42	2184	PI4ZWN 11
ON4ATA	35	35	7	245	
ON3TNT	32	32	6	192	
PA1X	7	7	7	49	
PA1JN	6	6	6	36	



Afdeling	Multi Multi	Multi Single
A	PI4HLM 28703	
A	PI4ZWN 8665	
A	PI4FRG 384	
B	PD2KMW 22689	
B	PH2M 14556	
B	PA2KM 8550	
B	PB2Z 7716	
B	PD3WDK 5768	
B	PA1ADG 5075	
B	PA5HE 4793	
B	PA3BDG 3991	
B	PA3JB 2520	
B	PE1KFC 2517	

B	PD7K	2227
B	PA0RTV	1440
B	PD1LBG	1240
B	PD0BJ	1061
B	PA0MIR	721
B	PD0GTO	609
B	PA3HFJ	504
B	PA3GEO	437
B	PE1NZS	269
B	PC4L	210
B	PA3RIS	195
B	PA0FEI	176
B	PD1AJZ	144
B	PA4J	16
B	PA7RW (PD1RWK)	5
C 144 MHz	<b>Multi operator</b>	
C	PI4CG	30869
C	PI4DEC	27792
C	PI4VPO	16553
C	PI4ZHE	3105
C	PI4KGL	1402
C	PI4DHV	623
D 144 MHz	<b>Single operator</b>	
D	PA2JCB	19424
D	PD4HW	7772
D	ON4ATA	3988
D	PA4ARI	1880
D	PD2PKM	1836
D	PA5MB	1527
D	ON3TNT	1048
D	PA1X	826
D	PF1SCT	600
D	PA3FHI	306
D	PC1C	285
D	PG9W	169
D	PA1JN	70
E	<b>SWL stations</b>	
E	NL10818	6871
E	PA11283	1050
F	<b>mobielstations</b>	
F	PA3DEW	6914



Afdeling	oktober stand
<b>PI4ZWN</b> Zuid-West Nederland:	
PI4ZWN, PA2KM, PD4HW, PA2JCB	<b>28 365</b>
<b>PI4KGL</b> Kagerland: PI4KGL,	
PD7K, PA3BDG, PE1KFC, PG9W	<b>23 238</b>
<b>PI4DHG</b> Haaglanden: PA0RTV, PA6VB	<b>3 34</b>
<b>PI4ASD</b> Amsterdam: PA0MIR	<b>7 11</b>
<b>PI4VRZ/A</b> PI4VRZ/A	<b>12</b>
<b>PI4GN</b> Groningen, PI4GN, PA0VLY	<b>9</b>
<b>PI4CQP/A</b> PI4CQP/A	<b>7</b>



## VRZA QSO Party

70 jaar VRZA



Dit jaar houden we de 31e editie van de VRZA QSO-party ter gelegenheid van de verjaardag van de Vereniging voor Radio Zend Amateurs. In 1951 is zij opgericht en daarom vieren we dit keer alweer de 70e verjaardag.



Zoals de afgelopen jaren zullen we elkaar weer in november in de ether ontmoeten. We houden de QSO party altijd op de zondag het dichtst bij de oprichtingsdatum, dit jaar op zondag 21 november van 13.00 uur tot 16.00 uur lokale tijd. Deze QSO party zal in het teken staan van een gezellige bijeenkomst via de radio, waarbij zoveel mogelijk VRZA afdelingsstations in de lucht zullen zijn en waarbij we elkaar weer eens kunnen spreken nadat we dat zo, vanwege alle afgelaste activiteiten, gemist hebben. De ideale kans dus om lekker bij te kletsen.

**zondag 21 november van 13.00 uur tot 16.00 uur lokale tijd 2 meter SSB en FM  
80 meter tussen 3.650 en 3.750 kHz**

Het is GEEN contest, dus u hoeft ook geen volgnummers uit te wisselen.

Wel kunt u deze dag het bijzonder mooie DIVISIONAL AWARD in de wacht slepen met de vermelding  
**“31e VRZA QSO party 2021 “**

Om dit award te behalen wijken we iets af van de normale regels, juist omdat het in een dag te behalen is. Voor het aanvragen van het award dient u op **HF 8** of op **VHF 4** PI4-afdelingsstations van de VRZA gewerkt te hebben.

De afdelingsstations van de VRZA in 2021 zijn :

<ul style="list-style-type: none"><li>• Helderland PI4ADH</li><li>• Oost-Brabant PI4EHV</li><li>• 't Gooi PI4VGZ</li><li>• Achterhoek PI4AVG</li><li>• Flevoland PI4FLD</li><li>• Groningen PI4GN</li><li>• Drenthe PI4VDR</li><li>• Amsterdam PI4ASD</li><li>• Eemland PI4RCB</li><li>• Haaglanden PI4DHG</li></ul>	<ul style="list-style-type: none"><li>• Kagerland PI4KGL</li><li>• Noord-Limburg PI4VNL</li><li>• Zuid-Limburg PI4ZLB</li><li>• Twente PI4TWN</li><li>• IJsselmond PI4YSM</li><li>• Zuid Veluwe PI4EDE</li><li>• Zuid-West Nederland PI4ZWN</li><li>• PI4VRZ/A</li><li>• PI4CQP/A</li></ul>
--	---

Voor het aanvragen van het award kunt u alle gegevens vinden op de website van onze vereniging:

<https://www.vrza.nl/wp/certificaten/#divcert>

Clubstations, individuele zendamateurs en luisteramateurs kunnen hun log binnen 4 weken insturen naar [contestmanager@vrza.nl](mailto:contestmanager@vrza.nl).

### 70 jaar VRZA, dat vieren we met taart.

Afdelingen die besluiten om actief mee te doen aan deze QSO party kunnen dit voor **7 november** bij de contestmanager melden. Het bestuur zal dan zorgen dat er een heerlijke taart bezorgd wordt om samen met de operators en de gasten van te genieten. Om de taart te bezorgen hebben we een huisadres nodig van één van de afdelingsleden die op **zaterdagochtend 20 november** thuis is om de taart in ontvangst te nemen. Geef naam en adres bij de aanmelding door. Spreek dit goed af met die persoon zodat de bezorger niet voor een gesloten deur staat.

Helaas hebben we één keer meegemaakt dat de chauffeur van de bezorgdienst een noodstop moest maken. Alle nog aanwezige taarten lagen hierdoor in de prak en konden niet meer bezorgd worden. Met dit soort calamiteiten kunnen we helaas geen rekening houden. Maar mocht er zo iets gebeuren, hebt u zelf nog tijd om voor zondagmiddag iets te regelen. We hopen dit heugelijke feit samen met onze ruim 1200 leden te kunnen vieren.

**73 Karin Mijnders PA2KM - [contestmanager@vrza.nl](mailto:contestmanager@vrza.nl)**

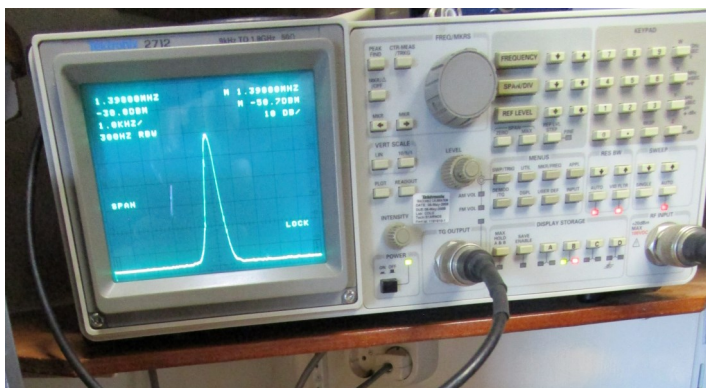
## Welkom in de wereld van Low Power AM.

“AM” is in de volksmond de benaming voor middengolf met een frequentie van 550 tot zo’n 1720KHz. In de jaren zeventig de omroepband met zeer populaire radiostations als Radio Veronica, Radio Noordzee, Radio Luxemburg en nog vele andere (Engelstalige) zenders.

Met de voortschrijdende techniek is er bij “de grote jongens” geen interesse meer voor middengolf en kan de hobbyist bij Telecom te Groningen een zendvergunning aanvragen. Met name in Amerika was dit al langer populair en is er op internet dan ook veel te vinden onder LPAM Part15.

### Waarschuwing:

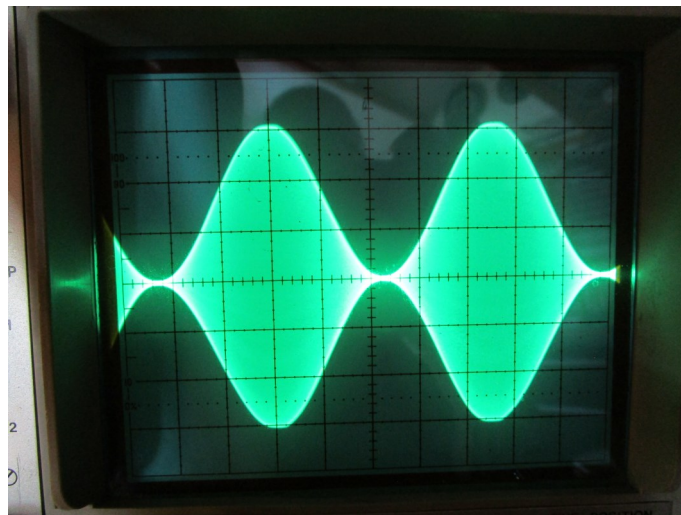
- Dit is geen beginners project voor mensen zonder bouwervaring.
- Zender vermogen laten leveren met de kap er af verstoort de koeling met schade tot gevolg.
- Alleen in de antenne stand “hoogohmig” mag de zender zonder antenne werken.
- **Gebruik van een zender zonder vergunning is strafbaar.**
- Op geen enkele wijze aanvaarden wij verantwoording voor de bouw, gebruik, eventuele schade als ook vervolgschade door bouw of gebruik van het bouw pakket.



### Zender eigenschappen

Frequentie:	circa 850-1700kHz continu afstembaar.
Drift na aanzetten:	kleiner dan 300Hz
Power Output:	ca. 2 Watt draaggolf (8watt PEP)
Harmonische onderdrukking:	50dB of beter.
Antenne aansluiting:	1 maal hoogohmig 1 maal laagohmig
Modulatie:	AM tot 200 procent met DCC
Modulatie type:	High Power in de eindtrap.
Audio input:	Mono of Stereo
Input impedantie:	10Kohm
Minimale insturing:	350mV effectief.
Audio connector:	2 maal RCA (tulp)

Audio bewerking:	Filtering volgens de Optimod AM. Ingebouwde limiter.
Voeding:	12volt of lichtnet met bijgeleverde adapter.



### Algemene werking.

De eigenschappen van een wisselspanning verandert met het aantal trillingen per seconde, wat wordt aangeduid als frequentie. Hoorbaar geluid noemen we audio of laagfrequent en heeft een frequentie tot zo’n 15.000Hz (15KHz).

Rondom een draad ontstaat een magnetisch veld wanneer daar een stroom in vloeit. Het magnetisch veld van onze audio heeft maar een beperkt bereik. Wanneer de frequentie hoger wordt veranderen de eigenschappen. Het is dus zaak om onze audio mee te geven aan deze hogere frequentie die wij dan ook “draaggolf” noemen. Dit “meegeven” heet “moduleren”. Bij AM (amplitude modulatie) wordt de sterkte van de “draaggolf” in het ritme van de audio gevarieerd.

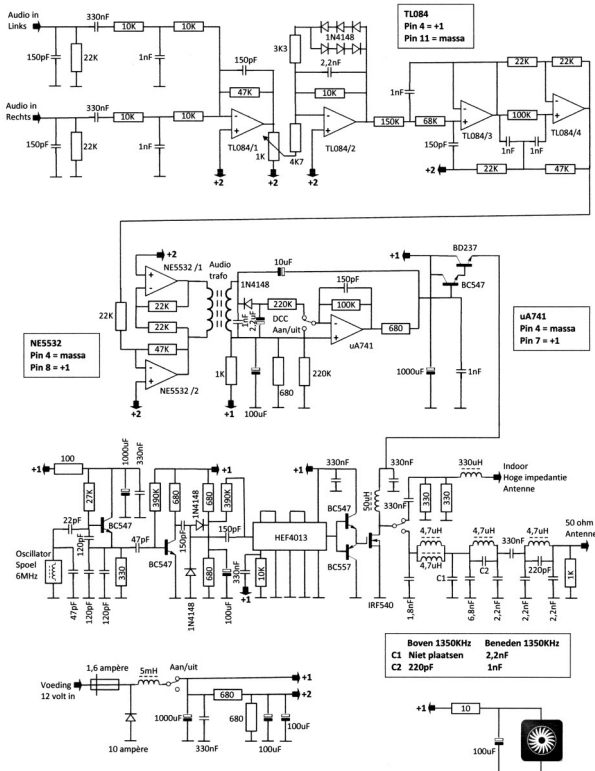
### Antenne aansluiting

Deze zender heeft 2 antenne aansluitingen die kunnen worden gekozen met de printschakelaar.

1. Een **hoge impedantie** uitgewerkt op een rode stekkerbus. Met een draadje van circa 3 meter heeft men een royaal bereik in en om het huis. Noodzakelijk is om ook een aarde aansluiting te gebruiken op de zwarte stekkerbus. Dit kan de CV radiator zijn of de waterkraan. Nooit de nul of de randaarde van het stopcontact gebruiken! Zenden zonder antenne zal in deze stand niet direct beschadiging aan de zender tot gevolg hebben.
2. Een **lage impedantie** uitgewerkt op een RCA (tulp) chassisdeel. In een impedantie van 50 tot 75 ohm levert de zender ca. 2 watt draaggolf (8 watt PEP). Hier kan via een coaxkabel een echte buitenantenne op worden aangesloten. Ook kan men een lineair aansturen voor meer zendvermogen. Zenden zonder antenne of een antenne met slechte SWR geeft kans op beschadiging van de zender.

## Antenne in het algemeen.

Uiteraard op internet is hierover veel te vinden en jammer genoeg ook veel onzin. Bereik wordt bepaald door antennestroom maal draadlengte. Een  $\frac{1}{4}$  golflengte van 1500KHz is 50 meter. Verwacht niet veel van de omgebouwde 27Mc antennes, daar de lengte van 5,5 meter in het niet valt bij die 50 meter. Het rendement zal ongeveer 5 procent zijn. Per definitie wordt voor een groot bereik de antenne groot. Een kleine wonderantenne bestaat niet. Het is kijken wat is mogelijk en compromissen sluiten.



Klik op het plaatje voor een grotere tekening

## Schema beschrijving:

### Zender

De oscillator is opgebouwd met een instelbare spoel in het frequentiegebied van 6MHz. Via de buffer en de puls vormer bestaande uit twee 1N4148 diodes bereikt deze de 4013 deler die de frequentie door 4 deelt. Hierdoor ontstaat een symmetrische blok golf van ca. 1,5 MHz. Deze is ideaal om via een PNP/NPN bufferpaartje een fet IRF540 aan te sturen. Het Low Pass Filter tussen deze fet en antenne zorgt voor de harmonische onderdrukking en de aanpassing aan de antenne. Door een 4 maal hogere oscillator frequentie te gebruiken wordt de frequentie drift door 4 gedeeld en is er geen terugwerking van antennesignaal op de oscillator.

### Audio bewerking

Met de **TL084/1** wordt de audio actief van stereo naar mono gemengd. De 150pF condensators aan de ingang onderdrukken eventueel opgepikt antennesignaal. De 330nF condensators blokkeren alles beneden de 50Hz. De combinatie 10K/1nF vormen een 15KHz laag doorlaat. De combinatie twee maal 10K en de 22K aan de ingang zor-

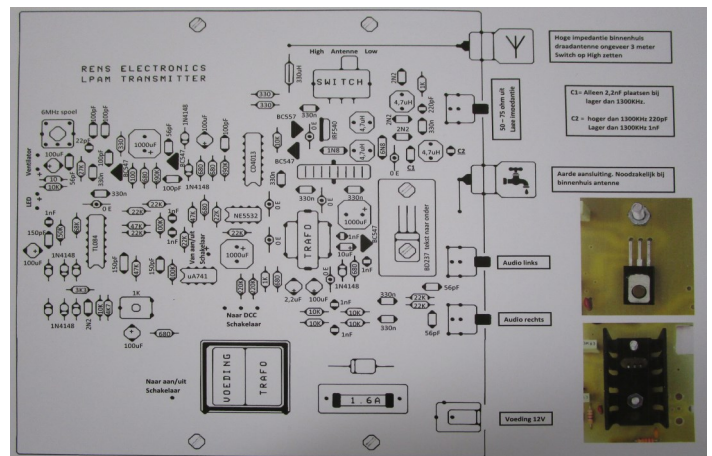
gen voor een ingangsimpedantie van 10Kohm, wat gebruikelijk is in de consumentenaudio wereld.

Rond **TL084/2** is de limiter opgebouwd. Wanneer de audio boven de 3volt top/top komt, komen de diodes geleidelijk in geleiding en neemt de versterking af. Het heeft een logaritmisch verloop en is niet keihard clippen maar meer comprimeren. De ontstane vervorming is symmetrisch en bestaat uit hogere harmonischen die door de 2,2 nF condensator wordt onderdrukt.

De gebruikelijke bandbreedte en dus ook de kanaalafstand op middengolf is 9KHz. Bij AM modulatie is de bandbreedte twee maal de hoogste audio toon. Het audio moet dan ook beperkt worden tot ca. 4,5KHz. Meer heeft geen zin daar dit toch buiten de filters van de ontvanger valt.

**De TL084/3** is het low pass filter op 5KHz. Deze heeft een speciale karakteristiek waarbij het audio rond de 4KHz meer versterkt wordt om vervolgens steil af te vallen. Dit zorgt ervoor dat het geluid niet dof klinkt wegens gebrek aan hoge tonen.

**De TL084/4** is een z.g. "AllPass filter" welke een fase draaiing geeft rond de 2,5KHz. Dit ter correctie van de faseverschuivingen in de voorgaande trappen. Het geeft een grote verbetering aan geluidskwaliteit waardoor het missen van de hoogste tonen in het audio niet direct als storend wordt ervaren.



Klik op het plaatje voor een grotere tekening

### Modulator

High Power modulatie vindt plaats in de voedingspanning van de zender eindversterker. Hierdoor heeft vervorming in de hoogfrequent versterkers of een slechte antenne aanpassing geen invloed op de geluidskwaliteit. De modulatie transistor is de BD237 die ervoor zorgt dat bij geen audio input de drain van de IRF540 op halve voedingspanning staat. Om tot 100 procent modulatie te komen moet de amplitude van het audio top/top gelijk zijn aan de voedingspanning. Met een opamp of transistor is dit niet haalbaar. De NE5532 en de audiotransformator in pushpull geeft een verdubbeling van de audio amplitude zodat nu zelfs maximaal 16 volt top/top haalbaar is.



## DCC

Staat voor “dynamic carrier control” en wordt bij de grote AM zenders vnl. toegepast voor energie besparing. Een 250KW zender wordt bij geen modulatie het zendvermogen terug gebracht naar 125KW. Dit is 3dB in vermogen en daar de ontvanger ingang werkt met spanning, is dit 6dB aan spanning.

6dB komt overeen met 1 S-punt.

Bij de ontvanger wordt middenfrequent versterking door de AGC (AVR) geregeld aan de hand van de hoeveelheid draaggolf. Met DCC is de gemiddelde draaggolf lager zodat als bijkomstigheid het station luider uit de luidspreker klinkt. Op het einde van het bereik valt de zender daarmee extra op. Daar de hoeveelheid draaggolf bij meer dan 100 procent modulatie automatisch wordt verhoogd ziet men dit als 200 procent modulatie.



### DCC regeling in de zender.

De gelijkspanning instelling van de modulatortrap BD237/BC547 wordt verzorgd door de uA741. Bij uitgeschakelde DCC bedraagt zijn uitgangsspanning ongeveer 7 volt. De audio afkomstig van de audiotransformator (12volt top/top) wordt negatief gelijkgericht en de 2,2uF condensator mee geladen. In de stand DCC zal de instelling van de uA741 afhankelijk zijn van de spanning op deze 2,2uF condensator. De gelijkspanning op de emitter van de BD237 zal ongeveer tussen 4,5 en 6volt variëren.

Audio wordt van de audiotransformator via de 10uF condensator aan de modulator toegevoegd.

### De bouw van de zender.

Er wordt van uitgegaan dat de bouwer bouwervaring heeft. Altijd eerst beginnen met de kleinste onderdelen en dat zijn de weerstanden. De print kent 7 draadbruggen welke zijn uitgevoerd als nul ohm weerstanden aangegeven met OE. Het symbool is hiernaast afgebeeld.



Van de audio transformator worden de middelste aansluitingen niet gebruikt. Knip deze af tot op 1 cm en buig deze vervolgens omhoog. Van condensators met draden kan het raster afwijken daar deze tijdens het ontwerp zijn gewijzigd.

Alle weerstanden staan op een vast raster en een buig-

mal maakt deel uit van het pakket.

Zie voor juiste positie van de componenten in de buigmal het plaatje hieronder.



Voor informatie over de verkrijgbaarheid van het pakket zie: <http://www.rens-electronics.nl/pages/bakery/middengolf-zender-lpam-9795.php>

## Netherlands Telegraphy Club (NTC)



Een nieuwe CW club in Nederland? Ja, dat klopt. Buiten de zeer bekende Benelux QRP club en de VHSC zijn er geen CW clubs in Nederland. De oprichters van NTC willen dit gat dichten. Het doel van de NTC is Nederlandse telegrafisten te verenigen om zodoende meer activiteit op de banden te generen. We willen ons laten horen in de buurlanden door samenwerking met de diverse zuster verenigingen aan te gaan en samen genieten van onze mooie hobby en mode. Uiteraard is NTC voor alle

CW'ers: nieuwe, langzame, snelheidsduivels en iedereen die er tussen zit.

De NTC is ondertussen lid van “EUCW” en “International CW Council” om onze stem te laten horen. Omdat NTC er voor alle telegrafisten wil zijn, is voor een laagdrempelig lidmaatschapsbeleid besloten. Om het lidmaatschap te kunnen aanvragen hoeft je maar een QSO te hebben gemaakt met 2 actieve leden. Daarna op de website het aanvraagformulier downloaden, invullen en doormailen. Er wordt geen inschrijfgeld gevraagd.

Om activiteit te generen zijn er op het moment twee activiteiten en aan een derde wordt gewerkt:

- Worked NTC Members (W-NTC-M) award.
- De Maandelijks QSO party.
- Een 2e award ligt op de ontwerptafel.

Mocht je meer willen weten, kijk even op onze site (in ontwikkeling) of stuur een mailtje naar: [nettel-club@outlook.com](mailto:nettel-club@outlook.com). Je kunt natuurlijk ook direct kijken of je wellicht al NTC leden gewerkt hebt of hiermee aan de slag gaan. De ledenlijst kan op de website gevonden worden: [www.qsl.net/ntc](http://www.qsl.net/ntc). Natuurlijk ben je ook zonder NTC lidmaatschap welkom om aan de activiteiten mee te doen. We komen je graag tegen op de band.

Namens de NTC oprichters,  
PA7RA, PG4I & PA3HEN

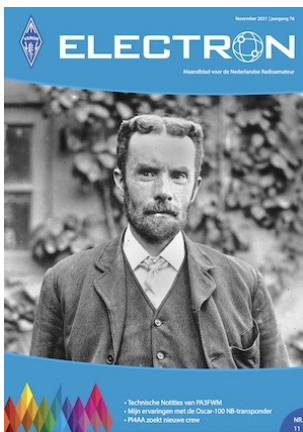


### CQ Amateur Radio (Engels) November 2021

Review of the VHQ HEX Beam – A New England Survivor: by Ken Steiner, K1GUY and Gene Hinkle, K5PA; CQ-Classic from 1962: Multiband Quads: by L.A.Moxon, G6XN; Math's Notes: Magnetic Communications Experimentation: by Irwin Math, WA2NDM; Retired but Not Dead – Ham Radio's Role in Retirement: by Wayne Yoshida, KH6WZ; 3Y0J Bouvet: A DXpedition tot he Most Remote Island on Earth: by Ken Opskar, LA7GIA; 2021 WPX CW Results; [<http://www.cq-amateur-radio.com>] [CQ Communications, Inc, 25 Newbridge Road Hicksville, NY 11801, Tel (+1)516-681-2922; 800-853-9797]



### Electron november 2021



Technische notities van PA3FWM: door Pieter-Tjerk de Boer PA3FWM; Oscar – 100 NB-Transponder: door Ernst Schrama, PA1EJO; VS Calsign krijgen: door Bert van der Meer, PA5BM; DARES-oefening Solarflare 2021: door Jan Rozeema, PA0NON; Ervaringen met OpenWebRX: door Eelco de Graaf, NL13974; Militaire seinsleutels: door Harold Kramer, WJ1B; [<http://www.veron.nl>]

VERON: Postbus 1166, 6801 BD Arnhem, tel: 026-4426760]

### Funk-Amateur (Duits) November 2021

Vom Detektorempfänger zum 2-m-Transistor-SSB-Transceiver (4): von Dipl.-Ing Horst-Dieter Zander, DJ2EV; BRAMS – Belgian Radio Meteor Stations Network: von Markus Schäfer, DK9MS; Wfview – Open-Source-Interface für Icom-Transceiver: von Willi Passmann.DJ6JZ; SDR-Transceiver bis 38 MHz mit Direktabtastung: hermes-Lite V2:



von Erwin Serlé, PE3ES: Kleine magnetisch-elektrische Loop mit Richtwirkung: von Dr.-Ing. Christoph Kunze, DK6ED; DCF77-Empfangsmodul selbst gebaut: von Ingolf Bauer; Selbst gebauter Antennenkoppler im Miniaturformat: von Günther Brauner, OE1UBU; Komfortables SWV- und Wattmeter mit OLED-Display (2): von Andreas Lindenau, DL4JAL; Nutzung der LoRa-Technologie für Datenetze im Amateurfunk: von Klaus Buchenrieder, DL2MEE; Dreiband-Vertikalantenne für die WARC-Bänder: von Martin Steyer, DK7ZB; [<http://www.funkamateur.de>] [Theu-berger Verlag GmbH: Berlinerstrasse 69, 13189 Berlin, BRD, tel 0049-30-44669460]

### Practical Wireless, (Engels) November 2021

Review of the LAB 599 Discovery TX-500 QRP portable transceiver by Daimon Tilley, G4USI; An Introduction to Microwave Radio (part 1): by Ian Dilworth, G3WRT; Meteor Scatter: by Steve White, G3ZVW; Repurposing TOKO Inductors: by Dr. Samuel Ritchie, EI9FZB; Valve & Vintage: The National Radio Corp. HRO Senior Receiver/ Army R106 Mk1 & 1/1: by Philip Moss; Amateur Radio on a Budget: HF antennas: by Daimon Tilley, G4USI; Tony Jones unravels the mysteries of coaxial cable; An HF Signal Generator: by Eric Edwards GW8LJJ; [Practical Wireless Subscriptions, Unit 8, The Old Mill, Brook Street, Tring, Hertfordshire HP23 5EF; [pw@webscribe.co.uk](mailto:pw@webscribe.co.uk) Tel: 01442 820580 <http://www.mysubcare.com>]



### Radio User, (Engels) November 2021



Morse Code Marvels, Cellar Murders and Maritime Disasters: by Robert Connolly, G17IVX; Führerradio and Fake News: German Radio under Hitler: by David Harris; Runway Conditions, Laser Terminals and Combat Clouds: by Davis Smith; Radio and Indigenous Communities: by Chrissy Brand; The Joy of Ultralight DX: by Clint Gouveia, M0OXF; List of European Private Shortwave Stations; Digital Radios, Smart and Hybrid: Kevin Ryan assesses the future of the DAB format beyond 2021; Alexanderson the Great: Scott Caldwell throws the spotlight on a pioneering electrical engineer whom we largely remember today because of a UNESCO World Heritage Site at Grimeton in Sweden and its occasional VLF transmissions; Looking at LOFAR: A Low Frequency Radio Astronomy System: by Tim Kirby; Weather Ships, Flying



# ELECTRONICA ONDERDELEN, ANTENNES EN VERSTERKERS VOLG ONS OP INTERNET EN FACEBOOK



**Diamond X-300**

**CRT 279UV  
2/70 tranceiver**

**€ 95,00**

**€ 95,00**

Teflon PL-259-6  
Vergulde binnenpen  
6mm RG-58 **€ 2,50**

Teflon PL-259-7  
Vergulde binnenpen  
7mm Aircel-7 **€ 5,40**

Teflon PL-259  
Vergulde binnenpen  
H5000 Aircom **€ 3,50**



144 - 430 MHz.  
Gain: VHF 6,5 / UHF 9.0 dB.  
Max. power rating: 200W.

**DX-CN600  
Kruisnaald**



Frequentie: 1,8-525 MHz  
Power: 600W

**€ 119,=**



136-174Mhz 25Watt  
400-480Mhz 20Watt  
Met programmeerkabel  
en software

**Komu PWR SRH-999**

TX / RX: 50/144/430/1200 MHz  
Connector: SMA Male  
Lengte: 50cm

**€ 37,95**

**RENS ELECTRONICS**  
**Molenstraat 32 Schagen**



Boats, Enigma and Dial-a-Buoy: by Robert Connolly; [Radio User Subscriptions, Warners Group Publications plc The Maltings, West Street. Bourne, Lincs PE10 9PH] [www.warnersgroup.co.uk](http://www.warnersgroup.co.uk)

**QST, (Engels), November 2021**



The CW Game: Learning and Practicing Morse code can be a fun activity: by Robert Anding, AA5OY; An Optimized Inverted L for 160 and 80 Meters: by George Cooley, NG7A; review of the QRP Labs QCX-mini CW Transceiver Kit by Paul Danzer N1II; Review of the SOTA-BEAMS external DSP Adio Filter by Steve Ford, WB8IMY; A Customized Station Clock: by

John Portune, W6NBC; Notes from the CW Software Front : by Steve Ford, WB8IMY; The QST Contest Season calender for 2021-2022; The Unique History of Bouvet Island: by Bernie McClenny, W3UR; A look back at QST January 1972; Troubleshooting a Classic receiver: the Heatkit HR-10B: by George Benson, N8RU; [QST; 225 Main St, Newington, CT 06111-1494 , USA tel: 860-594-0200] [ARRL.org](http://ARRL.org)

**DARU Editie 20, oktober 2021**

Faselus SSB: door Pascal Schiks, PA3FKM; mijn avonturen met een Philips LOTUS mobilfoon: door Juul Geleick, PE0GJG; EME of Moonbouncing: door fred Stam, PE3FS; Human Body Communication: door Martin Butera, PT2ZDX; Hamgear and Gadgets: door Peter de Graaf, PJ4NX; 'Spade & Archer' lezersvragen #6: door Joop, PA9JOO/p; [DARU: <https://www.daru.nu>]



**Radcom, (Engels), November 2021**



Antennas, Antenna tuning units: an overview: It is some time since antenna tuning unit (ATU) (part 2) and HF balun designs have been overviewd in Antennas, therefore these are the theme this month: by Mike Parkin, G0JMI; RSGB Construction Competition 2022; A handheld, the ISS and me: by Tom Morgan, G0CAJ; Review of the Discovery TX-500 160-6m: by Thomas Witherspoon, M0CYI;

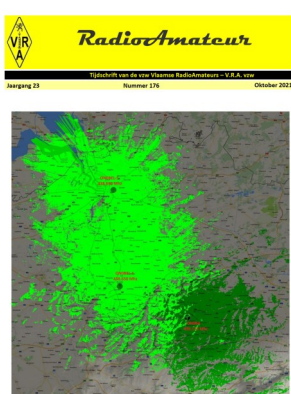
EMF Compliance Check above 110 MHz: by John Rogers, MOJAV, Ian White, GM3SEK and Peter Zollman, G4DSE; A junk box 50 MHz power amplifier: by Andy Talbot, G4JNT; The Transatlantic test of the 1920's (part 1): by Nick Totterdell, G4FAL; 'OSCAR': a broadband regenerative preselector, (Part2): by Sheldon Hutchison, N6JJA; SWR and where has the reflected power gone: by Fred de Klepper, VK3FJD; Digital voltmeter accuracy – what do you need?: by Andrew Barron, ZL3DW; Amateur radio and the arrival of the transistor: by Duncan James, M0OTG; [Radcom: Headquarters and Registered Office, 3 Abbey Court, Fraser Road, Priory Business Park, Bedford MK44 3WH, Telephone 01234 832 700. <http://www.rsgb.org>]

**Razzies, november 2021**

Modificatie QRPVer versterker; Kerstdorp; Opa Vonk en Pim; Een voeding met een LM723: nog steeds interessant: door Harke Smits, PA0HRK; PA3CNO's Blog; Meld je aan en ontvang de Razzies zodra er een verschijnt.. <https://www.pi4raz.nl/razzies/>



**VRA Radioamateur, Oktober 2021**



De gecombineerde dekkingkaart van ON0BEL en ON0BA.

ON0Bel repeater in Zaventem maar ook in Antwerpen...hoe werkt dat nu?: door Bart Peeters, ON4BCP; Planetoïde draait in recordtijd om de zon: Bron EOS Wetenschap, Eddy Echternach; De "Last Post": <https://Lastpost.be/>; ON1Astronout Frimout Dirk, ON1AFD, kreeg 35 jaar geleden zijn licentie: door ON7XM, Jules Verheyde; Oplaadbare batterijen en radioapparatuur: door Jan van der Meij, PA0JMY; Het ontstaan van de roepnaam: <https://www.youtube.com/watch?v=Su76QvChuEU>; Klimaatopwarming en meer extreem weer: door Rozemien de troch in Seince magazine september 2021; De aarde draaide in 2020 veel sneller dan verwacht: bron Caroline Kraaijvanger, Scientias.nl; <http://www.vra.be/>





### 37e Friese 11 stedencontest.

De VERON afdeling A-14 Friesland-Noord nodigt iedereen van harte uit mee te doen aan de 37e Friese 11 stedencontest.

Ook dit jaar zullen velen zich weer inspannen om alle plaatsen te bezetten. De datum van deze contest is zondag 21 november 2021.

Vorig jaar ging het al beter op de 2 meterband door het gebruik van richt antennes, zodat we dit ook nu weer aanbevelen. Een (laag opgestelde) verticale rondstraler heeft meestal niet voldoende bereik voor een groot deel van Nederland. Met 2 meterband richtantennes zal de contest positief beïnvloed worden. Vorig jaar was de belangstelling flink toegenomen. We hopen elkaar ook nu weer aan te treffen. Aan het enthousiasme zal het niet liggen, dat is ieder jaar geweldig en daar is de organisatie heel erg blij mee.

In het reglement staat de wedstrijd omschreven, lees deze nog eens goed door. Heb je vragen? Mail gerust met de organisatie maar lees ook eerst de FAQ's op de site [www.pi4lwd.nl](http://www.pi4lwd.nl).

Contact en overleg voor de bezetting van steden via [pe1cda@veron.nl](mailto:pe1cda@veron.nl) a.u.b.

Namens de organisatie een goede contest gewenst!  
Tom PA2IP en Peter PE1CDA.



#### REGLEMENT 37e FRIESE ELFSTEDEN CONTEST 2021

**Periode:** Zondag 21 november 2021,  
11.00 - 14.00 uur lokale tijd.

**Banden:** 80 m (contestdeel) en 2m band.

**Mode:** SSB en FM

**Secties:** 2 m stations buiten R-14, 2 m stations in R-14,  
80 m stations buiten R-14, 80 m stations in R-14.  
Alle secties single band - single transmitter.  
(evt. multi-operator, maar 1 zender per band)

**Uitwisselen:** Call, Rapport + regionummer en QTH.

**Punten:** Stations in de eigen regio : 1 punt  
Stations buiten eigen regio: 5 punten.  
Buitenlandse stations : 2 punten.  
Ieder station mag per band maar eenmaal

gewerkt worden en verbindingen via omzeters e.d. zijn niet geldig.

Operators/medewerkers van een station mogen tijdens de contest alleen onder de call v/h betreffende station werken.

**Multiplier:** Elke gewerkte Friese stad en de klunplaats.  
**Steden:** Leeuwarden, Sneek, IJlst, Sloten, Stavoren, Hindelopen, Workum, Bolsward, Harlingen, Franeker en Dokkum.

**Klunplaats:** Bartlehiem.

**Score:** Het totaal aantal punten maal de behaalde multipliers. (elke stad/klunplaats telt als multiplier maar één maal, maximaal dus 12)

**Logs:** Voor iedere band een APART log met daar in: Tijd, call, ontv. + geg. rapport + regio nummer, QTH en punten.

De logs moeten voor iedere band ook een aparte score berekening bevatten.

De logs moeten voor 5 december 2021 binnen zijn.

E-mail: [pa2ip@amsat.org](mailto:pa2ip@amsat.org)

Per post kan ook: Friese Elfsteden Contest,  
Buorren 91, 9081 AP Lekkum.

Waarin het reglement niet voorziet beslist de organisatie.  
Binnengekomen logs worden vermeld op: [www.pi4lwd.nl](http://www.pi4lwd.nl) onder "11st.contest"

Coördinatie bezetting v/d steden: Peter, PE1CDA,  
[pe1cda@veron.nl](mailto:pe1cda@veron.nl)



#### 2022

**1 januari:** [Inschrijving Radio Kampweek](#)

**12-13 februari:** [PACC contest](#)

**19 januari:** [N-F examens De Schakel, Nijkerk](#)

**26 februari:** [24e Radiomarkt PI4NOV 't Harde](#)

**2 maart:** [N-F examens Nieuwegein](#)

**26-27 maart:** [CQ WPX contest SSB](#)

**28-29 mei:** [CQ WPX contest CW](#)

**9 april:** [35e Radiovlooiemarkt Tytsjerk](#)

**9 april:** ALV VRZA in Breukelen

**23 april - 1 mei:** [Radio Kampweek](#)

**30 april:** [Radiomarkt tijdens Radio Kampweek](#)

**21 mei:** [N-F examens Leeuwarden](#)

**22 juni:** [N-F examens Nieuwegein](#)

**24-26 juni:** [Ham Radio Friedrichshafen 2022](#)

**7 september:** [N-F examens Veldhoven](#)

Wilt u meer info over beurzen of amateurbezigheden, kijk dan eens op de website van [ON4LEA](#)

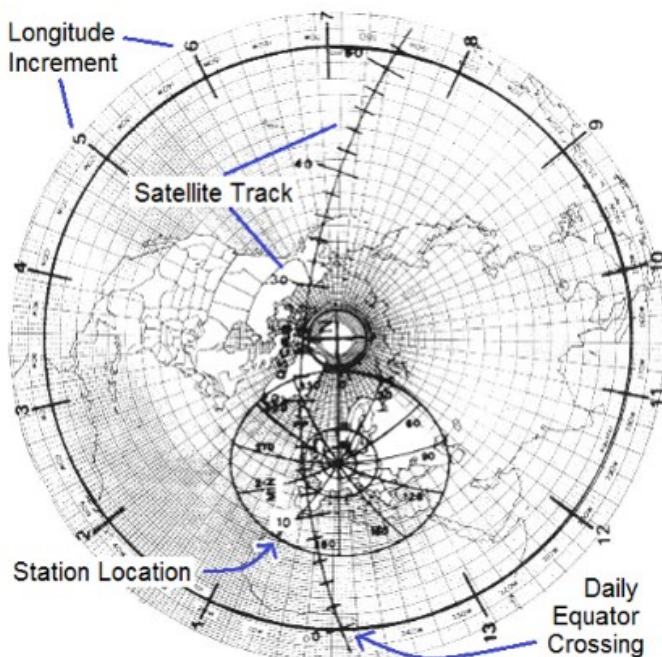
## Het verhaal van UoSAT-1: vindingrijkheid, teamwork en veel gunsten!

Woensdag 6 oktober 2021

Vandaag is het 40 jaar geleden dat UoSAT-1 - ontworpen en gebouwd door Martin Sweeting en een klein team van onderzoekswetenschappers aan de Universiteit van Surrey - werd gelanceerd op een Delta-raket vanaf de Vandenberg Air Force Base in Californië. UoSAT-1 was de eerste moderne microsatteliet met in-orbit herprogrammeerbare computers en de signalen werden gedecodeerd en geanalyseerd door duizenden radioamateurs, scholen en universiteiten over de hele wereld. Het verhaal van SSTL's eerste satelliet omvat een enorme hoeveelheid vindingrijkheid, teamwork, gunsten afroepen en brutale maar succesvolle verzoeken om hulp.

### Het begin

Het verhaal begint eigenlijk in 1975 toen een jonge Sir Martin Sweeting student was aan de Universiteit van Surrey. Tijdens zijn promotieonderzoek ontwikkelde hij interesse in amateurradio en begon hij samen met een groep gelijkgestemde vrienden Russische weersatellieten te volgen met hamradio.



*Een handgetekende Satellite-plot*

Het weer en de amateur-radiosatelliet werden aanvankelijk met de hand gevolgd totdat Martin erin slaagde de Royal Navy te overtuigen om een draaischijf voor een kanonwagen te doneren die hij regelde om naar de top van het BB-gebouw van de universiteit te hijsen en voilà! er was een goedkope maar effectieve satellietvolgantenne in gebruik!



*De eerste satellietantenne wordt op zijn plaats gehesen op de top van het BB-gebouw van de Universiteit van Surrey*

Vanaf dit begin kwam Martin op het idee om zijn eigen kleine satelliet te bouwen en hij leidde het kleine team om UoSAT-1 te ontwerpen en te bouwen. De inspanning werd geholpen door ondersteuning in advies, componenten en faciliteiten geschonken door AMSAT (de Amateur Radio Satellite Corporation in de VS, Duitsland, Hongarije), verschillende bedrijven en onderzoekslaboratoria van de overheid, maar ook enkele essentiële fondsen ondersteund door Ralph Benjamin, een gasthoogleraar aan de Universiteit van Surrey en directeur bij GCHQ.



*UoSAT-1 cleanroom aan de Universiteit van Surrey*

Met het project goed en echt uit de startblokken, sneed Martins team naar B&Q en kocht 8'x4' MDF-platen en wat plastic zeilen om een cleanroom op te zetten in de hoek van een van de onderzoekslaboratoria van de Uni-



versiteit van Surrey. Een stofzuiger in omgekeerde stand werd gebruikt om de 'cleanroom' onder druk te zetten, maar, zoals Martin zich herinnerde, werd de netheid van de opstelling op een ochtend in twijfel getrokken toen het team arriveerde en de satelliet ontdekte die bedekt was met kleine spintmijten! Er is een intrigerende mogelijkheid dat een van deze spinnen het heeft overleefd, verborgen in de structuur van de satelliet en per ongeluk in de ruimte is gelanceerd!

### **De Satelliet**

De missie van UoSAT-1 was onderzoek en onderwijs en de payloads op de satelliet omvatten: RCA 1802 en een Ferranti F100L microcomputers (16k RAM herprogrammeerbaar in een baan) HF-bakens op 7,14,21,28 MHz voor ionosferische studies (3 meter inzetbare antennes) 2GHz- en 10GHz-bakens 3-assige magnetometer, 20/40keV deeltjestellers Magnetorquers en een zwaartekracht-gradiëntboom VHF en UHF telemetrie up/downlinks (AFSK-FM 75-1200bps, RTTY, morsecode, 'DIGITALKER' gedigitaliseerde stem) CCD-arraycamera (256x256 pixels, GSD ~2km) De satelliet was volledig met de hand gebouwd, waarbij een deel van het ontwerpwerk plaatsvond op keukentafels terwijl het project gedurende lange uren vorderde. Het stroomconditioneringssysteem werd bijgedragen door AMSAT, die ook de sleutel was bij het regelen van een lancering op een Amerikaanse raket.

### **Een doe-het-zelf-trillingstestcampagne!**

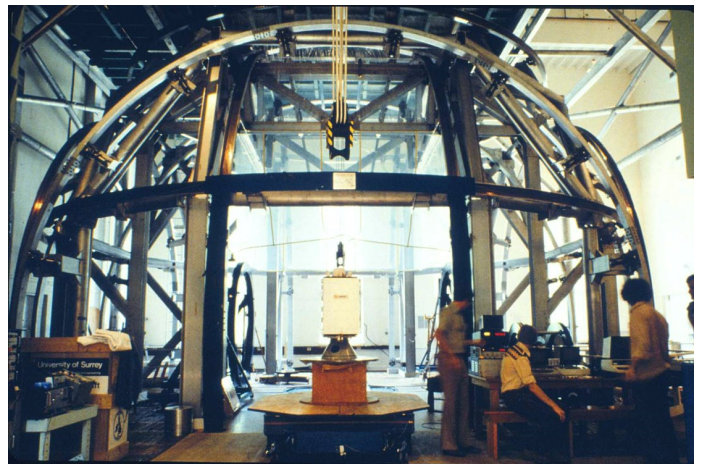
Het technische model voor de UoSAT-1 werd op trillingen getest in een typisch goedkoop en pragmatisch proces, waarbij het in de kofferbak van Martins auto werd geplaatst, de banden werden opgepompt en een paar keer op en neer door Guildfords historische geplaveide High Street werd gereden!



*Martin's auto 1980 - de trillingstestkamer voor het technische model van de UoSAT-1*

Het resultaat van de test was een verandering van materiaal voor de structuur, en toen was het verder richting vliegmontage. Martin deed een beroep op meer gunsten en een goede trillingstestcampagne werd voltooid bij BAE Stevenage - nu een Airbus-site - en magnetische kalibratie werd ook gratis gedaan in Goddard Space Flight Cen-

ter door de wetenschapper Dr. Mario Acuna die de magnetometers voor Viking & Voyager ontwierp.



*Magnetische kalibratietesten in het Goddard Space Flight Center*

### **Er bestaat niet zoiets als een gratis lancering - of toch wel?**

Lancering was een ander voorbeeld van de kracht van Martins overtuigingskracht: met de hulp van AMSAT-USA slaagde hij erin een gratis NASA-vlucht aan boord van een DELTA-raket te doen als secundaire lading onder een wetenschappelijke NASA-satelliet. UoSAT-1 werd op 6 oktober 1981 in een zonsynchrone baan van 560 km van 03:00 tot 15:00 uur geplaatst en operaties in de baan werden uitgevoerd vanaf het tracking-grondstation van de Universiteit van Surrey. Aanvankelijk werd UoSAT-1 in een baan om de aarde bevolen door met de hand gegenereerde codes die waren geüpload met behulp van een reeks van acht 0-1-0-1 handmatige schakelaars, maar binnen een jaar tuigde het team vroege (8080) thuiscomputers en een reeks tv-monitoren op die van een sprong om telemetriegegevens te verbeteren en de functies van de satelliet te versnellen.



*UoSAT-1 operations computer*

### **Satellietoperaties en een eerste beeld**

Neville Bean, het langst dienende personeelslid van SSTL na Martin zelf, voerde veel van de satellietoperaties uit, vaak 's avonds laat. De eerste afbeelding van UoSAT-1 was "interessant", mogelijk van de rand van de aarde, maar de tweede gedownloade afbeelding was duidelijk van Sardinië en Corsica - succes!



Sardinië en Corsica, gefotografeerd door UoSAT-1



Martin ontvangt telemetrie van UoSAT-1 via de Digitalker

UoSAT-1 was 3 maanden buiten bedrijf na een bedieningsfout - waarbij beide zendkanalen per ongeluk tegelijkertijd werden ingeschakeld, waardoor

signaalstoringen op de ingebouwde commando-ontvangers werden veroorzaakt. In een ander gewaagd verzoek om een gunst, bijgestaan door AMSAT US, werd het signaal ontgrendeld met behulp van een krachtig signaal van de 3MW eirp VHF-zender op Stanford USA.

### Een wereldwijde aanhang

UoSAT-1 was terug in het spel en uitzendingen op 145.825 MHz VHF werden ontvangen door duizenden radioamateurs en scholen over de hele wereld met behulp van AFSK ASCII, RTTY en de 'digitalker' met behulp van zeer eenvoudige apparatuur.

Regelmatige rapporten over de status van de satelliet werden gebundeld in een wekelijkse 'newsheet' en uitgezonden door UoSAT-1 - een voorbeeld van wereldwijde communicatie lang voordat er Internet was.

### Eindspel

Na 8 jaar operaties kwam UoSAT-1 op 13 oktober 1989 opnieuw in de atmosfeer van de aarde en verbrandde het boven de Indische Oceaan. Het was nog steeds aan het zenden en telemetrie werd ontvangen op 145.825 MHz door radioamateurs toen het opnieuw binnenkwam. SSTL's filosofie van baanbrekende vindingrijkheid in combinatie met een gezonde dosis pragmatisme werd geboren uit die UoSAT-1-jaren en is nu vastgelegd in onze visieverklaring - "SSTL pioniert met gedurfde nieuwe satelliettechnologieën, producten en diensten en deelt zijn knowhow om vooruitgang in de ruimte mogelijk te maken." We zijn enorm trots op ons lange en ongeëvenaarde smallsats-erfgoed - 71 satellietmissies gelanceerd, over een periode van 40 jaar op 40 lanceeringen vanaf 9 lanceerplaatsen.

Martin maakt zich klaar om onze epische UoSAT-1-



jubileumtaart aan te snijden, 6 oktober 2021

Bron : [sstl.co.uk](http://sstl.co.uk)

Vertaald en bewerkt door : DD4MK/PA0MKO

```

UOSAT SPACECRAFT CONTROL CENTRE
UNIVERSITY OF SURREY, GUILDFORD, SURREY, ENGLAND
*****
FRAME COUNTER : 0169                      received by DB205

**** UOSAT BULLETIN-41    1200 GMT  9TH SEPTEMBER 1983 ****

** UOSAT SPACECRAFT NEWS **

THE UNIVERSITY OF SURREY CENTRAL COMPUTING FACILITIES HAVE
RECOVERED ALLOWING THE NORMAL OPERATIONAL SCHEDULE TO BE
RESUMED THIS WEEK.

** SPACECRAFT OPERATIONS SCHEDULE **

THE FOLLOWING SPACECRAFT OPERATIONS SCHEDULE IS NOW IN USE AS A
RESULT OF FEEDBACK FROM USERS. ALTHOUGH THE UNDERLYING
SCHEDULE WILL REMAIN UNCHANGED UNTIL UWER REQUIREMENT WARRANT
A REVIEW, THERE MAY BE DAY-BY-DAY SUBSTITUTIONS WHEN SPACECRAFT
OPERATIONAL SOFTWARE TESTS OR ATTITUDE MANOEUVRES ARE REQUIRED.

THE DIFFERENT 1802 PROGRAMS REQUIRED TO PRODUCE THE DAILY
OUTPUTS ARE LOADED ON THE FIRST AVAILABLE AFTERNOON PASS OVER
SURREY AT AROUND 14:00 GMT EACH DAY.

SATURDAY:  - 1200 BULLETIN, TELEMETRY, DIGITALKER, (21MHZ)
SUNDAY:    - 1200 BULLETIN, TELEMETRY, DIGITALKER, (21MHZ)
MONDAY:    - HIGH SPEED WHOLE ORBIT RADIATION SCAN
TUESDAY:   - CHECKSUMMED TELEMETRY DATA
WEDNESDAY: - CCD IMAGER DATA
THURSDAY:  - WHOLE ORBIT TELEMETRY DATA SCAN
FRIDAY:    - LOAD BULLETIN, DIGITALKER & TELEMETRY SCHEDULE

COMMENTS ON THE SCHEDULE ORGANISATION WOULD BE WELCOME.

THE CURRENT SPACECRAFT POWER BUDGET REQUIRES THE RADIATION
COUNTERS AND SCIENTIFIC MAGNETOMETER LOADS TO BE SHED IN ORDER
TO RUN THE 2.4GHZ BEACON. AS A RESULT, IT IS ANTICIPATED THAT
THE 2.4GHZ BEACON WHLL BE ACTIVATED EVERY SECOND WEEKEND, IN
ALTERNATION WITH THE 21.002 MHZ H.F. BEACON.

```

UoSAT-1-rapport



## CONTRIBUTIE VRZA 2022

In de eerste week van december worden de nota's voor de contributie 2022 verzonden.

Voor verreweg de meeste leden zal dat per e-mail gebeuren. Voor leden waarvan het e-mailadres niet in onze ledenadministratie bekend is, gebeurt dat per post.



Wilt u controleren of uw persoonsgegevens nog juist vermeld staan in "Mijn VRZA"? Klik op: "[Mijn-Vrza](#)" om naar "Mijn VRZA" te gaan.

Uw e-mailadres kunt u daar eventueel zelf aanpassen.

Ook kunt u – indien u dat nog niet gedaan heeft – de VRZA toestemming verlenen om uw contributie voortaan door middel van automatische incasso te innen. Doet u dit vóór 1 december a.s. dan kunnen wij uw toestemming nog gebruiken voor de inning van de contributie 2022.

Voor overige aanpassingen in uw gegevens kunt u een e-mail sturen naar [ledenadministratie@vrza.nl](mailto:ledenadministratie@vrza.nl).

Indien u toestemming heeft verleend voor automatische incasso, dan hoeft u na het controleren van de nota, verder niets te doen. Uw contributie zal in de laatste week van december van uw bankrekening worden afgeschreven. Indien u ervoor gekozen heeft de contributie zelf over te maken, dan wordt u verzocht dit te doen vóór 31 december op het in de nota vermelde bankrekeningnummer (IBAN). Vergeet vooral niet uw roepletters of luisternummer te vermelden, anders is het moeilijk te achterhalen wie betaald heeft.

De contributie voor 2022 blijft gelijk conform het besluit van de ALV 2021, n.l. € 25,00 voor een gewoon lid en € 10,00 voor een gezins- en/of jeugdlid.

Wilt u uw lidmaatschap bij de VRZA niet verlengen, zeg dit dan op **vóór 1 december** van het lopende jaar.

Met vriendelijke groet,

Ron Goossen PBOANL,  
Ledenadministrateur

## REPARATIES TRANSCIEVERS & AANVERWANTE APPARATUUR

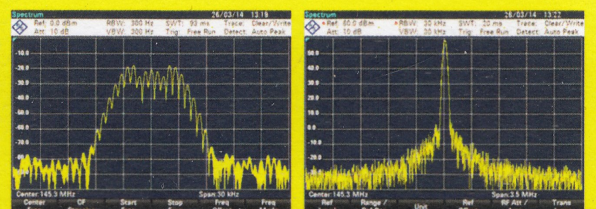
**ELECTROSERVICE JORISKES - hét reparatie-adres voor radiozendamateurs**

In ons professioneel uitgeruste LABO repareren wij **ALLE MERKEN** transceivers en aanverwante apparatuur.



Veel onderdelen van de bekende merken Yaesu, Icom en Kenwood zijn standaard op voorraad. Mede door onze ruime ervaring worden de meeste problemen direct herkend en kunnen dan ook vlot hersteld worden.

**Hierdoor zijn de reparatiekosten laag!**



 **ELECTROSERVICE**

Hubert Joriskes - Smeetsstraat 20, 3640 Kinrooi  
ON6JZ - tel: 0032 89 701486 - mail: [on6jz@skynet.be](mailto:on6jz@skynet.be)

**JORISKES**

**Een betrouwbaar adres met méér dan 30 jaar ervaring in hoogfrequent-techniek !**





### **WSJT-X versie 2.5.1 vrijgegeven**

Het ontwikkelteam heeft de algemene beschikbaarheid van de WSJT-X-softwareversie 2.5.1 aangekondigd. Deze versie bevat voornamelijk verbeteringen en bugfixes met betrekking tot de Q65- en JT65-modi bij het gebruik van niet-standaard en samengestelde oproepen. Ook inbegrepen is een nieuwe functie voor vliegtuigverstrooiing op de microgolfbanden, evenals bugfixes die zijn ontdekt sinds versie 2.5.0 GA. Een volledige lijst met wijzigingen is te vinden in de release-opmerkingen op [physics.princeton.edu/pulsar/k1jt/Release\\_Notes.txt](http://physics.princeton.edu/pulsar/k1jt/Release_Notes.txt). Ook belangrijk: als je de JT65- of Q65-modi wilt gebruiken voor QSO's met zwakke signalen die een niet-gestandaardiseerde roepnaam bevatten, moet je zeker upgraden naar WSJT-X 2.5.1. Links naar de WSJT-X 2.5.1 installatiepakketten voor Windows, Linux en Macintosh zijn te vinden op <http://physics.princeton.edu/pulsar/k1jt/wsjsx.html>. Vertaald door : DD4MK / PA0MKO

### **Nieuw HAM-RADIO-PORTAAL**

In de Westbetuwe is sinds enige tijd weer aardig wat activiteit van de radiozendamateurs. Veel amateurs bereiken in deze regio de pensioengerechtigde leeftijd en blieden hun hobby weer nieuw leven in. Ook niet gepensioneerden ontdekten door de toegenomen activiteit en mede door coronabeperkingen opnieuw de hobby. Inmiddels is er een radioportaal [www.desteendert.nl](http://www.desteendert.nl) in het leven geroepen dankzij de inzet van Adri PA5AV en Barend NL13926. De Steendert is een Ham Radio Portaal voor zend- en luisteramateurs. Men organiseert activiteiten, volgt nieuwe ontwikkelingen en bieden ondeling ondersteuning. Populair is de WSPR-marathon waarbij zowel luister- als zendamateurs kunnen deelnemen. De Steendert is een natuurgebied tussen Est en Ophemert in de Betuwe. De locatie biedt zend- en luisteramateurs een geweldige omgeving om te experimenteren en metingen te verrichten aan apparatuur en antennes uit te proberen. Het gebied kent geen industrieel karakter en is vrij van man-made-noise. Via de site kan ook onderling worden gecommuniceerd, worden meegeluisterd en men kan ook apparatuur te koop aanbieden. Deelnemers kunnen zich ook eventueel aansluiten bij een app-groep waardoor men voortdurend van nieuwe ontwikkelingen binnen de groep op de hoogte wordt gehouden en waar men elkaar onderling om advies kan vragen. Binnen de groep is ook een zeer actieve CW-groep te vinden, die graag bereid is beginners in deze mode te helpen. Meer

informatie is te vinden op [www.desteendert.nl](http://www.desteendert.nl) waar men zich ook kan aanmelden. Wil je meeluisteren, stem dan af op dit Ham Radio Portaal of luister eens op 144.5375 MHz, waar vrijwel dagelijks amateurs van deze groep QRV zijn. Cor, PA3 BVC

### **Silent Key**

**Helaas moeten wij een silent key melden.**

Op 11 oktober jl. is Hans Doeven **PA0JDZ** in zijn huis te Finestrat Spanje overleden. Hij was weduwnaar van Annie die in 2014 is overleden. Hans is bij vele zendamateurs bekend van zijn radioamateur shop aan de Schutstraat in Hoogeveen. Omstreeks 2000 heeft hij zijn zaak verkocht aan AMCOM.

Ik denk dat velen nog goede herinneringen hebben aan de Schutstraat in Hoogeveen.

Dat Hans in vrede mag rusten.

### **Eerste POTA-activiteit ("Parks on the Air") in India**



Arunava Dey, VU3XRY, en Abhrajit Das, VU3YDA, zijn onlangs gestart vanuit Kanchanjungha National Park in de Indiase deelstaat Sikkim. Volgens hun eigen verklaringen zijn zij de eerste radioamateurs in India die opereren van

af een hoogte van 6000 m boven zeeniveau. NN heeft deelgenomen aan het programma "Parks on the Air", kortweg POTA.

De afkorting "OTA" voor "on the air" zijn we de afgelopen jaren nogal eens tegengekomen. De rijkdom aan ideeën voor activiteitenprogramma's is echt geweldig: van radio-bediening op sluizen (COTA, voor "kastelen") tot de populaire IOTA voor het bedienen van eilanden ("eilanden"), de programma's zijn in staat om de activiteit op de banden te vergroten. In een reactie op POTA zei Arunava Dey, VU3XRY: "Dit is een historisch moment voor ons aangezien we de eersten zijn die een internationaal evenement bijwonen genaamd Parks on the Air uit India. We hebben via HF ongeveer 14 contacten gelegd vanuit heel India. Ik wil u ook laten weten dat ik de eerste landbeheerder voor India ben geworden in de POTA-organisatie. Ik denk dat India hiermee de internationale standaard voor amateurradio zal halen." Dat meldt het Britse nieuwsportaal Southgate met een verwijzing naar VU3XRY. Meer informatie is te vinden op <https://parksontheair.com/>.

Vertaald door : DD4MK / PA0MKO

### **Jaarlijkse Bingoavond VERON A16 – Gorinchem (PI4GAC)**

Op **donderdag 02 december 2021** zal de Gorinchemse Amateurclub (PI4GAC) – VERON afdeling A16 haar deuren openen voor de jaarlijkse **Bingoavond**.

Op deze avond bent u allen van harte uitgenodigd om een gokje te komen wagen in ons clubgebouw. Introducees zijn van harte welkom. De organisatie heeft dit jaar een aanbod van FANTASTISCHE prijzen gepresenteerd. Naast de bingo kunt u bij ons tegen de bekende lage tarieven genieten van een hapje en een drankje vanuit onze kantine. Ook zullen er tijdens de avond diverse (warme) hapjes worden geserveerd. Deze worden u aangeboden door de VERON Afdeling 16 – Gorinchem. Kortom .... Noteer hem vast in uw agenda: **Donderdag 02 december 2021 – 20.00 uur VERON A16 – Gorinchem.** Deze avond wordt gehouden in ons onderkomen bij de **Scouting APV Gorinchem.** **Deze is gevestigd aan de Sportlaan 4 in Gorinchem.**

#### **Donateur worden van PI4GAC?**

De avonden zijn voor iedereen toegankelijk, ook niet-leden zijn van harte welkom om deze avond bij te wonen en de sfeer te proeven van onze afdeling. Mocht u zich thuis voelen en vaker langs willen komen hebben wij de mogelijkheid tot **donateurschap voor een bedrag van € 12,50 / jaar.** Dit om kosten te voldoen, die gemaakt worden voor het organiseren van de maandelijkse clubavonden en het ondersteunen van de kas.

Alle informatie is na te lezen op onze [website](#)

Wij hebben voor bezoekers een inpraat station QRV staan op de Gorinchemse Stadsrepeater (PI2GOR), die is te ontvangen op FM 430.0125 MHz (shift +1.6 MHz) met CTCSS-toon van 88.5Hz. (Meer info: [www.pi2gor.nl](http://www.pi2gor.nl)).

Namens de evenementen commissie van de Gorinchemse Amateurclub (PI4GAC), graag tot donderdag de 2e december 2021 om 20.00 uur in Gorinchem.



#### **VRZA Afdeling IJsselmond**

De volgende afdelingsbijeenkomst staat gepland voor dinsdag 30 november. Deze datum is nog onder voorbehoud en uiteraard afhankelijk van de maatregelen die door onze regering worden genomen. Hopelijk kan onze bijeenkomst gewoon doorgaan. In de loop van deze maand volgt meer informatie over de bijeenkomst.

#### **QSL service**

De afdeling biedt u qsl service aan:

**Inleveren** kunt u door uw kaarten in een enveloppe of bijeengehouden door een elastiek bij Wilko, PA8KW (qsl manager) of mij Arbo, PHOAS in de brievenbus te deponeren. Wij zorgen dan dat uw kaarten worden ingeleverd bij het DQB.

**Uitreiken** doen wij periodiek en afhankelijk van toelevering door het DQB. Zodra er weer aanbod is gaan wij voor u op pad (ook de buiten gebieden zullen wij in de volgende ronde meenemen). Kijk voor de actuele informatie op de website van [PI4IJSM](http://PI4IJSM)  
Namens het bestuur, afd. IJsselmond VRZA & Veron afd. 49 Zwolle, Arbo, PHØAS

#### **Ald. Zuid Veluwe**

Op dinsdag 9 november hebben we een lezing gepland. Het onderwerp is: Het gebruik van ferriet materiaal in baluntransformatoren. Een interessant onderwerp voor iedere amateur die met antennes knutselt. De lezing wordt gegeven door Wim Telkamp, PA3DJS die hier beroepshalve heel veel ervaring mee heeft. Check onze website <https://pi4ede.datastar.nl/> voor de laatste informatie over COVID voorzorgsmaatregelen.

Op de maandag voor de clubavond is er om 20:30 weer de gebruikelijke uitzending van PI4EDE/PI4WAG in de Valleironde op 145,250 MHz.

M.v.g. Coen PF1A

#### **VRZA en VERON afd. V2G**

Op de bijeenkomst van 14 december houden we onze traditionele (kerst)verkoop.

U kunt uw spullen te koop aanbieden, het liefst natuurlijk gerelateerd aan onze hobby, maar daar zijn we nooit zo streng in. Om alles goed te laten verlopen werken we met een nieuw systeem. Verdere informatie vindt u terug op V2G.club en op de facebook site van Radioamateurs Groningen V2G.

In principe komen we maandelijks bijeen, op de tweede dinsdag van de maand, behalve in juli en augustus. Er is wellicht nog altijd kans op beperkingen rondom de covid. Informatie daarover vindt u op onze site : V2G.club en op de facebook site van Radioamateurs Groningen V2G.

Onze QSL Manager Gerard PA1AT is een half uur voor aanvang aanwezig.

Onze vaste locatie is het MFC "de Klabbé" Pluviarstraat 11, Foxhol.

De bijeenkomsten beginnen om 20.00 uur.

73 Namens Radio amateurs Groningen. PC1TK – Sjohnie 2de secretaris

#### **VRZA en VERON afd. Twente**

't Hamnus weer geopend !

- 24 november 20:00 - 22:30 Afdelingsbijeenkomst Verkoop vanaf tafeltjes
- 22 december 20:00 - 22:30 Zelfbouwtentoonstelling en uitreiking ZM-award
- 8 januari 14:00 - 17:00 Nieuwjaarsreceptie



Houd in ieder geval de website, Facebook en de Twentse soldeerboutronde in de gaten, want het kan natuurlijk zo zijn dat de regels weer aangepast worden.

73, Bestuur stichting 't Hamnus.

#### **Afd. Kagerland.**

Op 9 oktober bestond de afdeling "Veron A 28 regio Leiden" 75 jaar en dus reden voor een feestje.

De Afdeling A 28 had voor deze speciale dag hun leden en het bestuur van de VRZA afdeling Kagerland uitgenodigd. Reden voor mij om als lid van de VERON, maar ook als secretaris van de VRZA KGL, om een dubbele functie te vervullen. Wij werden ontvangen in een boerderij aan de Herenweg tussen Katwijk en Noordwijk, met daaraan vast een groot kassencomplex. Een apart gedeelte was heel huiselijk ingericht, daar stond ook het inpraatstation van de VERON. Het was al gezellig druk toen wij daar arriveerden en werden ontvangen door de feestcommissie met een glaasje bubbels en koffie. Voorzitter van de afdeling Kagerland Wim Visch overhandigde een duurzaam cadeau als aandenken, waarbij de VERON verzekerde dat het cadeau een prominente plek in de shack zal krijgen. Al snel daarna werd de jubileumtaart aangesneden en kon officieel de feestdag beginnen, waar oude bekenden elkaar na lange tijd weer tegenkwamen en daarbij oude "avonturen" en verhalen weer tot leven geroepen. Als afsluiting trakteerde de VERON op een smakelijke bbq. Een gezellige en voor mij als luisteramateur een leerzame dag. Leo Vogel, secretaris Kagerland, PA 11277

#### **Afd. Zuid West Nederland**

Planning afdelingsbijeenkomsten VERON en VRZA in november.

Helaas lopen de Coronacijfers weer op en worden landelijk de touwtjes weer strakker aangetrokken. Los daarvan hebben we ook als besturen een verantwoordelijkheid naar onze leden. Weliswaar is het grootste deel van onze leden inmiddels gevaccineerd maar landelijk zie we dat ook bij de gevaccineerden boven de 60, de Corona kan toeslaan. Ook binnen "Het Palet" waar VERON Walcheren haar bijeenkomsten houdt, is een streng toegang- cq testbeleid ingesteld.

Vandaar dat we hebben besloten om voor de maand november de volgende maatregelen te nemen:

- VERON Walcheren: de geplande bijeenkomst met lezing op woensdag 10 november zal vervallen.
- VERON Vlissingen: voor de bunker is aanmelding vooraf vereist om te voorkomen dat we met teveel mensen aanwezig zijn. Aanmelden kan bij de bunkerbeheerder Wouter, PB1WL.
- VRZA ZWN: zowel voor de komende Techno-avond (17 nov) als de QSO party (21 nov) geldt voor d

aanwezig de anderhalve meter maatregel.

Voor alle bijeenkomsten geldt: blijf thuis bij verkoudheid en/of klachten. In de Deltaloop van december zullen we, aan de hand van de landelijke ontwikkelingen, de bijeenkomsten van de drie samenwerkende afdelingen op Walcheren bekend maken.

#### **Onze reguliere activiteiten:**

- eerste woensdag van de maand: Afdelingsbijeenkomst
- tweede dinsdag van de maand: Locatorcontest
- derde woensdag van de maand: Technoavond
- vierde woensdag van de maand: 80m Vossenjacht (april t/m september)

Op de website staan alle komende activiteiten vermeld in de [Agenda](#).

#### **Afdeling 't Gooi**

Voor de komende periode hadden we wat activiteiten (verkoop, etc.) voor de bijeenkomsten gepland. Door de aangescherpte COVID regels kunnen deze helaas voorlopig geen doorgang vinden.

Wat deze aanscherpingen precies voor ons betekenen zal nog uitgewerkt worden. Hou daarom de RCG-website (<http://www.pi4rcg.nl>) in de gaten. Verder hebben we de huidige whatsapp groep van inmelden omgezet naar een algemene RCG groep, dus wil je daar ook aan deelnemen geef dat even aan bij Maarten PE7M.

Het verdere verloop van de afdelingsactiviteiten kunnen vernomen worden in de ronde van RCG op donderdagen (om de 14 dagen op 2e & 4e do-avond vd maand) om 21.00 op 145.225Mhz, op de RCG-website <http://www.pi4rcg.nl> en onze eigen afdelingsite <https://pi4vgz.vrza.nl> . Deze Gooise Ronde kan vaak teruggeluis- terd worden via de FaceBook-groep "Gooise Radio Zendamateurs".

#### **Afd. Haaglanden**

De Afdeling Haaglanden heeft tijdens het Jota weekend weer leuke activiteiten ontplooid, namelijk het faciliteren van diverse vossenjachten, speciaal voor de jongere generatie welpen, bevers en shanti's. Het was weer een bijzonder geslaagd weekend en voor herhaling vatbaar in 2022! Tevens zijn er ook nog de nodige verbindingen gemaakt, zoals met LX9S, het World Scout Bureau in Luxemburg en ook via DMR.

Zoals u weet zijn we iedere 2e en iedere laatste dinsdag van de maand aanwezig in het clubhuis van Scouting de Hoeve.

Op zondag 21 november zijn wij ook vanuit deze locatie QRV op de diverse banden vanwege de 70e verjaardag van de VRZA. Graag tot ziens en tot horens op de amateurbanden.

73 Hans PA3ATW.



#### DXCC Most Wanted List top 40 per 7 November 2021

Rank	Prefix	Entity Name
1.	P5	DPRK (NORTH KOREA)
2.	3Y/B	BOUVET ISLAND
3.	FT5/W	CROZET ISLAND
4.	BS7H	SCARBOROUGH REEF
5.	CE0X	SAN FELIX ISLANDS
6.	BV9P	PRATAS ISLAND
7.	KH7K	KURE ISLAND
8.	KH3	JOHNSTON ISLAND
9.	3Y/P	PETER 1 ISLAND
10.	FT5/X	KERGUELEN ISLAND
11.	FT/G	GLORIOSO ISLAND
12.	VK0M	MACQUARIE ISLAND
13.	YV0	AVES ISLAND
14.	KH4	MIDWAY ISLAND
15.	ZS8	PRINCE EDWARD & MARION ISLANDS
16.	PY0S	SAINT PETER AND PAUL ROCKS
17.	PY0T	TRINDADE & MARTIM VAZ ISLANDS
18.	KP5	DESECHEO ISLAND
19.	SV/A	MOUNT ATHOS
20.	VP8S	SOUTH SANDWICH ISLAND
21.	KH5	PALMYRA & JARVIS ISLAND
22.	ZL9	NEW ZEALAND SUBANTARCTIC ISLANDS
23.	EZ	TURKMENISTAN
24.	FK/C	CHESTERFIELD IS.
25.	YK	SYRIA
26.	JD/M	MINAMI TORISHIMA
27.	VK0H	HEARD ISLAND
28.	FT/T	TROMELIN ISLAND
29.	ZL8	KERMADEC ISLAND
30.	KH8/S	SWAINS ISLAND
31.	KH1	BAKER HOWLAND ISLANDS
32.	XF4	REVILLAGIGEDO
33.	VP8G	SOUTH GEORGIA ISLAND
34.	KH9	WAKE ISLAND
35.	T33	BANABA ISLAND
36.	VK9M	MELLISH REEF
37.	T31	CENTRAL KIRIBATI
38.	VK9W	WILLIS ISLAND
39.	FO/C	CLIPPERTON ISLAND
40.	7O	YEMEN

Meer te vinden op :

<https://secure.clublog.org/mostwanted.php>

#### IOTA QRGs

**CW:** 28040 24920 21040 18098 14040 10114 7030  
3530 kHz

**SSB:** 28560 28460 24950 21260 18128 14260 7055  
3760 kHz

**NA-008.** Alex, VE1RUS end Pierre, VE3TKB are from 12-10 tot 22-11 are from Ellesmere Eiland call VE0ERC. QSL via MOOXO.

**NA-092.** Rich, WA5LFD, is now active as WA5LFD/p from North Padre Island until November 30th. Activity will be on 80-10 meters, with an interest on 6 and 2 meters, using CW, SSB, and RTTY. QSL via LoTW or WA5LFD direct. He also states, "E-mail me for a sked at: richknagg@gmail.com".

**OC-247.** Operators Arfan/YB8DKL, Hajar/YB8HZ, Mashud/YC8ES, Ikhvan/YC8AQY, Basri/YC8BNZ, Andi/YD8CUI, Nurdin/YD8CXQ, Risman/YD8BVL, YD8ESH and YD8ERF will be active from Sapuka Besar Island between November 12-16th. It will take the team more than a day by ship to get to the island. Activity will be on 80-10 meters using CW, SSB, RTTY and FT8.

**SA-092.** (Reminder) Operators Markus/DJ4EL (PZ5GE), Sascha/PF9Z (PZ5ZS; not PZ5SB) and Rico/PZ5JW will once again try to activate Pagegaaen Island (WW Loc. GJ15kv) as PZ5G between October 15-18th. Activity will be on 80-10 meters using CW and SSB. QSL PZ5G via LoTW or ClubLog. REMEMBER: Operators will be active from Surinam before and after their PZ5G IOTA operation.

**AS-024.** Tashi, JR2TER, continues to be active as JR2TER/P from Yonaguni Island until sometime March 2022. Most of his activity has been on 10 meters FT8, but he has also been on 160/40/17/12m. QSL via eQSL, LoTW (DX only), by the Bureau and ClubLog.

**AN-017;** various, Adelie Land group:

David/F4FKT arrived on Antarctica and plans to operate from various locations during his spare time:

FT4YM: Base Dumont d'Urville, Petrels island, Antarctic

FT4YM/P: Base Concordia, Antarctica.

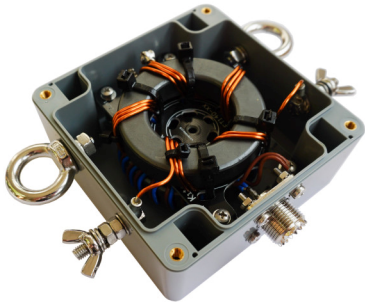
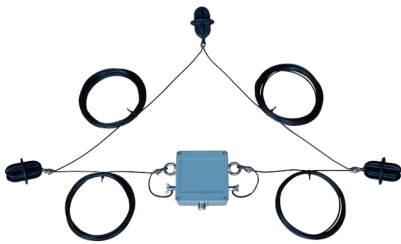
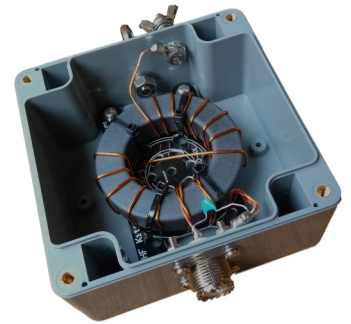
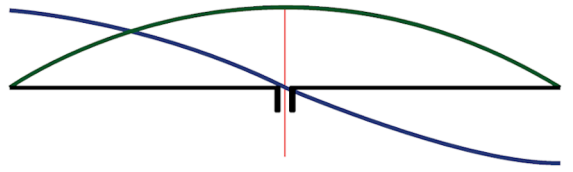
FT4YM/P: Base Little Dome C, Antarctica.

FT4YM/P: Base Cape Prud'homme, Antarctica.

QRV mostly on 40 and 20m SSB. He stays until the end of February / beginning of March 2022. QSL via F5PFP.

# HF kits

## Zelfbouwkits en onderdelen



### Antennekits

Deltaloop

Dipool

EndFed

Multiband dipool

Quadloop

### Antennemateriaal

Antennelitze

Isolatoren

Ferriet

RVS onderdelen

### BalUn kits

### Mantelstroomfilters

HF Kits levert complete antennekits en onderdelen. Zelfgemaakt is wel zo leuk! De zelfbouwkits worden met zorg samengesteld uit kwaliteitsonderdelen. Op onze website bieden wij duidelijke bouwbeschrijvingen met nuttige achtergrond informatie.

[www.hfkits.nl](http://www.hfkits.nl)

**“CONTEST KALENDER “ “CQ CONTEST” 1,8 -30 MHz en VHF en hoger.**

<b>DATUM</b>	<b>Mnd</b>	<b>CONTEST</b>	<b>UTC</b>	<b>MODE</b>	<b>BANDEN</b>	<b>Info</b>
13-15	Nov.	PODXS 070 CTP Low Band S.	0000-2400	PSK31	1,8-7	<a href="#">link</a>
13-14	Nov.	Day of the YLs Contest	0000-2359	CW, SSB, Dig	3,5-144	<a href="#">link</a>
13-14	Nov.	WAE DX Contest, RTTY	0000-2359	RTTY	3,5-28	<a href="#">link</a>
13-14	Nov.	10-10 Int. Fall Contest, Digital	0000-2359	DIG	28	<a href="#">link</a>
13-14	Nov.	JIDX Phone Contest	0700-1300	SSB	1,8 - 28	<a href="#">link</a>
13-14	Nov.	OK/OM DX Contest, CW	1200-1200	CW	1,8 - 28	<a href="#">link</a>
13-14	Nov.	SKCC Weekend Sprintathon	1200-2400	CW	1,8-28	<a href="#">link</a>
13	Nov.	FISTS Saturday Sprint	1600-1800	CW	3,5-28	<a href="#">link</a>
13-14	Nov.	CQ-WE Contest	PeriodesCW, SSB ea.		1,8-28 and up	<a href="#">link</a>
14	Nov.	FIRAC HF Contest	0700-1700	SSB	3,5-28	<a href="#">link</a>
14-17	Nov.	Classic Exchange, Phone	PeriodesPhone		1,8-144	<a href="#">link</a>
15	Nov.	K1USN Slow Speed Test	0000-0100	CW	3,5-14	<a href="#">link</a>
16	Nov.	WW Sideband Activity Contest	0100-0159	SSB	1,8-50	<a href="#">link</a>
16	Nov.	RTTYOPS Weeksprint	1700-1900	RTTY	3,5-14	<a href="#">link</a>
17	Nov.	Phone Weekly Test - Fray	0230-0300	SSB	1,8-21	<a href="#">link</a>
17	Nov.	CWops Mini-CWT Test	PeriodesCW		1,8-28	<a href="#">link</a>
18-19	Nov.	Walk for the Bacon QRP C.	PeriodesCW		7	<a href="#">link</a>
116	Nov.	NAQCC CW Sprint	0130-0330	CW	3,5-14	<a href="#">link</a>
18	Nov.	CWops Mini-CWT Test	PeriodesCW		1,8-28	<a href="#">link</a>
18	Nov.	RTTYOPS Weeksprint	1700-1900	RTTY	3,5-14	<a href="#">link</a>
18	Nov.	EACW Meeting	1900-2000	CW	3,5-7	<a href="#">link</a>
19	Nov.	NCCC RTTY Sprint	0145-0215	RTTY	Diversen	<a href="#">link</a>
19	Nov.	NCCC Sprint	0230-0300	CW	3,5-21	<a href="#">link</a>
19	Nov.	YO International PSK31 C.	1600-2200	PSK31	3,5	<a href="#">link</a>
19	Nov.	K1USN Slow Speed Test	2000-2100	CW	3,5-14	<a href="#">link</a>
20-21	Nov.	ARRL EME Contest	2100-0300	CW	1,8 - 28	<a href="#">link</a>
20-21	Nov.	SARL Field Day Contest	1000-1000	CW, SSB, DIG	1,8-28	<a href="#">link</a>
20-21	Nov.	LZ DX Contest	1200-1200	CW, SSB	3,5 - 28	<a href="#">link</a>
20	Nov.	All Austrian 160-Meter C.	1600-2359	CW	1,8	<a href="#">link</a>
20-21	Nov.	REF 160-Meter Contest	1700-0100	CW	1,8	<a href="#">link</a>
20	Nov.	RSGB 1.8 MHz Contest	1900-2300	CW	1,8	<a href="#">link</a>
20	Nov.	Feld Hell Sprint	1900-2059	HELL	1,8-28	<a href="#">link</a>
20-22	Nov.	ARRL Sweepstakes C. SSB	2100-0300	SSB	1,8 - 28	<a href="#">link</a>
21	Nov.	Homebrew and Oldtime Eq.	PeriodesCW		3,5-7	<a href="#">link</a>
21	Nov.	FISTS Sunday Sprint	2100-2300	CW	3,5-28	<a href="#">link</a>
21-22	Nov.	Run for the Bacon QRP C.	2300-0100	CW	1,8-28	<a href="#">link</a>
22	Nov.	K1USN Slow Speed Test	0000-0100	CW	3,5-14	<a href="#">link</a>
23	Nov.	WW Sideband Activity Contest	0100-0159	SSB	1,8-50	<a href="#">link</a>
23	Nov.	RTTYOPS Weeksprint	1700-1900	RTTY	3,5-14	<a href="#">link</a>
24	Nov.	SKCC Sprint	0000-0200	CW	1,8-28	<a href="#">link</a>
24	Nov.	Phone Weekly Test - Fray	0230-0300	SSB	1,8-21	<a href="#">link</a>
24-25	Nov.	CWops Mini-CWT Test	PeriodesCW		1,8-28	<a href="#">link</a>
24	Nov.	UKEICC 80m Contest	2000-2100	CW	3,5	<a href="#">link</a>
25	Nov.	RTTYOPS Weeksprint	1700-1900	RTTY	3,5-14	<a href="#">link</a>
25	Nov.	EACW Meeting	1900-2000	CW	3,5-7	<a href="#">link</a>
25	Nov.	RSGB 80m Autumn Series, CW	2000-2130	CW	3,5	<a href="#">link</a>
26	Nov.	NCCC RTTY Sprint	0145-0215	RTTY	Diversen	<a href="#">link</a>
26	Nov.	NCCC Sprint	0230-0300	CW	3,5-21	<a href="#">link</a>
26	Nov.	K1USN Slow Speed Test	2000-2100	CW	3,5-14	<a href="#">link</a>
27-28	Nov.	CQ Worldwide DX C. CW	0000-2400	CW	1,8 - 28	<a href="#">link</a>
29	Nov.	K1USN Slow Speed Test	0000-0100	CW	3,5-14	<a href="#">link</a>
29	Nov.	QCX Challenge	1300-1400	CW	1,8-28	<a href="#">link</a>
29	Nov.	QCX Challenge	1900-2000	CW	1,8-28	<a href="#">link</a>
29	Nov.	RSGB FT4 Contest Series	2000-2130	FT4	3,5	<a href="#">link</a>
30	Nov.	WW Sideband Activity C.	0100-0159	SSB	1,8-50	<a href="#">link</a>
30	Nov.	QCX Challenge	0300-0400	CW	1,8-28	<a href="#">link</a>
30	Nov.	RTTYOPS Weeksprint	1700-1900	RTTY	3,5-14	<a href="#">link</a>




DATUM	Mnd	CONTEST	UTC	MODE	BANDEN	Info
1	Dec.	Phone Weekly Test - Fray	0230-0300	SSB	1,8-21	<a href="#">link</a>
1	Dec.	CWops Mini-CWT Test	Periodes	CW	1,8-28	<a href="#">link</a>
2-3	Dec.	Walk for the Bacon QRP C.	0000-0100	CW	7	<a href="#">link</a>
2	Dec.	QRP ARCI Topband Sprint	0000-0300	CW	1,8	<a href="#">link</a>
2	Dec.	CWops Mini-CWT Test	0300-0400	CW	1,8-28	<a href="#">link</a>
2	Dec.	CWops Mini-CWT Test	0700-0800	CW	1,8-28	<a href="#">link</a>
2	Dec.	RTTYOPS Weeksprint	1700-1900	RTTY	3,5-14	<a href="#">link</a>
2-3	Dec.	NRAU 10m Activity Contest	Periodes	All	28	<a href="#">link</a>
2	Dec.	SKCC Sprint Europe	2000-2200	CW	1,8-28	<a href="#">link</a>
3	Dec.	NCCC RTTY Sprint	0145-0215	RTTY	Diversen	<a href="#">link</a>
3	Dec.	NCCC Sprint	0230-0300	CW	3,5-21	<a href="#">link</a>
3	Dec.	K1USN Slow Speed Test	2000-2100	CW	3,5-14	<a href="#">link</a>
5	Dec.	ARRL 160-Meter Contest	2200-1600	CW	1,8	<a href="#">link</a>
4-5	Dec.	UFT Meeting	Periodes	ALL	3,5-28	<a href="#">link</a>
4	Dec.	Wake-Up! QRP Sprint	Periodes	CW	7-14	<a href="#">link</a>
5	Dec.	PRO CW Contest	1200-1200	CW	3,5-28	<a href="#">link</a>
4-5	Dec.	FT Roundup	1800-2359	FT8/FT4	3,5-28	<a href="#">link</a>
6	Dec.	K1USN Slow Speed Test	0000-0100	CW	3,5-14	<a href="#">link</a>
7	Dec.	WW Sideband Activity Contest	0100-0159	SSB	1,8-50	<a href="#">link</a>
7	Dec.	ARS Spartan Sprint	0200-0400	CW	1,8 - 28	<a href="#">link</a>
7	Dec.	RTTYOPS Weeksprint	1700-1900	RTTY	3,5-14	<a href="#">link</a>
8	Dec.	NAQCC CW Sprint	0130-0330	CW	3,5-14	<a href="#">link</a>
8	Dec.	Phone Weekly Test - Fray	0230-0300	SSB	1,8-21	<a href="#">link</a>
8-9	Dec.	CWops Mini-CWT Test	Periodes	CW	1,8-28	<a href="#">link</a>
9	Dec.	RTTYOPS Weeksprint	1700-1900	RTTY	3,5-14	<a href="#">link</a>
10	Dec.	NCCC RTTY Sprint	0145-0215	RTTY	Diversen	<a href="#">link</a>
10	Dec.	NCCC Sprint	0230-0300	CW	3,5-21	<a href="#">link</a>
10	Dec.	K1USN Slow Speed Test	2000-2100	CW	3,5-14	<a href="#">link</a>
11-13	Dec.	PODXS 070 Club Triple Play ...	0000-2400	PSK31	1,8-7	<a href="#">link</a>
11-12	Dec.	ARRL 10-Meter Contest	0000-2400	CW, SSB	28	<a href="#">link</a>
11-12	Dec.	TRC Digi Contest	0600-1800	RTTY	3,5 - 28	<a href="#">link</a>
11-12	Dec.	SKCC Weekend Sprintathon	1200-2400	CW	1,8-28	<a href="#">link</a>
11-12	Dec.	International Naval Contest	1600-1600	CW, SSB	3,5-28	<a href="#">link</a>
12	Dec.	QRP ARCI Holiday Spirits H.S.	2000-2300	CW	3,5-28	<a href="#">link</a>
13	Dec.	K1USN Slow Speed Test	0000-0100	CW	3,5-14	<a href="#">link</a>
14	Dec.	WW Sideband Activity Contest	0100-0159	SSB	1,8-50	<a href="#">link</a>
14	Dec.	RTTYOPS Weeksprint	1700-1900	RTTY	3,5-14	<a href="#">link</a>
15	Dec.	Phone Weekly Test – Fray	0230-0300	SSB	1,8-21	<a href="#">link</a>
15-16	Dec.	CWops Mini-CWT Test	Periodes	CW	1,8-28	<a href="#">link</a>
16-17	Dec.	Walk for the Bacon QRP C.	0000-0100	CW	7	<a href="#">link</a>
16	Dec.	RTTYOPS Weeksprint	1700-1900	RTTY	3,5-14	<a href="#">link</a>
17	Dec.	NCCC RTTY Sprint	0145-0215	RTTY	Diversen	<a href="#">link</a>
17	Dec.	NCCC Sprint	0230-0300	CW	3,5-21	<a href="#">link</a>
17	Dec.	AGB-Party Contest	1600-1700	CW, SSB, Dig	3,8 - 7	<a href="#">link</a>
17	Dec.	Russian 160-Meter Contest	1800-2200	CW, SSB	1,8	<a href="#">link</a>
17	Dec.	K1USN Slow Speed Test	2000-2100	CW	3,5-14	<a href="#">link</a>
18	Dec.	RAC Winter Contest	0000-2359	CW, SSB	1,8-144	<a href="#">link</a>
18	Dec.	OK DX RTTY Contest	0000-2400	RTTY	3,5 - 28	<a href="#">link</a>
19	Dec.	ARRL EME Contest	0000-2400	CW, SSB, DIG	50 and up	<a href="#">link</a>
18	Dec.	Feld Hell Sprint	0000-2359	HELL	1,8-28	<a href="#">link</a>
18-19	Dec.	Padang DX Contest	1200-1200	SSB	3,5-28	<a href="#">link</a>
18-19	Dec.	Croatian CW Contest	1400-1400	CW	1,8 - 28	<a href="#">link</a>
18-19	Dec.	Stew Perry Topband Challenge	1500-1500	CW	1,8	<a href="#">link</a>
18-19	Dec.	ARRL Rookie Roundup, CW	1800-2359	CW	3,5 - 50	<a href="#">link</a>
20	Dec.	Run for the Bacon QRP Contest	2300-0100	CW	1,8-28	<a href="#">link</a>
20	Dec.	K1USN Slow Speed Test	0000-0100	CW	3,5-14	<a href="#">link</a>
21	Dec.	WW Sideband Activity Contest	0100-0159	SSB	1,8-50	<a href="#">link</a>
21	Dec.	RTTYOPS Weeksprint	1700-1900	RTTY	3,5-14	<a href="#">link</a>
22	Dec.	SKCC Sprint	0000-0200	CW	1,8-28	<a href="#">link</a>
22	Dec.	NAQCC CW Sprint	0130-0330	CW	3,5-14	<a href="#">link</a>

22	Dec.	Phone Weekly Test - Fray	0230-0300	SSB	1,8-21	<a href="#">link</a>
22-23	Dec.	CWops Mini-CWT Test	Periodes	CW	1,8-28	<a href="#">link</a>
23	Dec.	RTTYOPS Weeksprint	1700-1900	RTTY	3,5-14	<a href="#">link</a>
24	Dec.	NCCC RTTY Sprint	0145-0215	RTTY	Diversen	<a href="#">link</a>
24	Dec.	NCCC Sprint	0230-0300	CW	3,5-21	<a href="#">link</a>
24	Dec.	K1USN Slow Speed Test	2000-2100	CW	3,5-14	<a href="#">link</a>
25-26	Dec.	Gedebage CW Contest	1200-2359	CW	3,6-28	<a href="#">link</a>
26	Dec.	RAEM Contest	0000-1159	CW	3,5 - 28	<a href="#">link</a>
26	Dec.	DARC Christmas Contest	0830-1059	CW, SSB	3,5 - 7	<a href="#">link</a>
27	Dec.	K1USN Slow Speed Test	0000-0100	CW	3,5-14	<a href="#">link</a>
27-28	Dec.	QCX Challenge	Periodes	CW	1,8-28	<a href="#">link</a>
28	Dec.	WW Sideband Activity Contest	0100-0159	SSB	1,8-50	<a href="#">link</a>
28	Dec.	RTTYOPS Weeksprint	1700-1900	RTTY	3,5-14	<a href="#">link</a>
29	Dec.	Phone Weekly Test - Fray	0230-0300	SSB	1,8-21	<a href="#">link</a>
29-30	Dec.	CWops Mini-CWT Test	Periodes	CW	1,8-28	<a href="#">link</a>
30	Dec.	YOTA Contest	1200-2359	CW, SSB	3,6-28	<a href="#">link</a>
30	Dec.	RTTYOPS Weeksprint	1700-1900	RTTY	3,5-14	<a href="#">link</a>
31	Dec.	NCCC RTTY Sprint	0145-0215	RTTY	Diversen	<a href="#">link</a>
31	Dec.	NCCC Sprint	0230-0300	CW	3,5-21	<a href="#">link</a>
31	Dec.	Bogor Old and New Contest	0900-2359	SSB	3,5 - 7	<a href="#">link</a>
31	Dec.	K1USN Slow Speed Test	2000-2100	CW	3,5-14	<a href="#">link</a>

Datum	M.	CONTEST	UTC	MODE	BANDEN	Info
16	Nov.	Activiteitencontest ssb/cw	1700-2100	CW, SSB	1296	-
23	Nov.	Activiteitencontest ssb/cw	1700-2100	CW, SSB	2320 en hoger	-
25	Nov.	Activiteitencontest ssb/cw	1700-2100	CW, SSB	70	-
01	Dec.	VHF FT8 Activity Contest	1700-2100	FT8	144.174	<a href="#">link</a>
07	Dec.	Activiteitencontest ssb/cw	1700-2100	CW, SSB	144	-
08	Dec.	UHF FT8 Activity Contest	1700-2100	FT8	432.174	<a href="#">link</a>
14	Dec.	<b>VRZA Locator Contest</b>	<b>1900-2200</b>	<b>SSB, FM</b>	<b>50 en hoger</b>	<a href="#">link</a>
16	Dec.	Activiteitencontest ssb/cw	1700-2100	CW, SSB	50	-
21	Dec.	Activiteitencontest ssb/cw	1700-2100	CW, SSB	1296	-
28	Dec.	Activiteitencontest ssb/cw	1700-2100	CW, SSB	2320 en hoger	-
30	Dec.	Activiteitencontest ssb/cw	1700-2100	CW, SSB	70	-


*Jaap Verheul, PA3DTR*



## COMMUNICATIE CENTRUM VENHORST

Havenstraat 12a - 1211KL Hilversum - Tel: 035 6215879 - [www.venhorst.nl](http://www.venhorst.nl)

email: [info@venhorst.nl](mailto:info@venhorst.nl)



**\*\* LET OP! Bezoek uitsluitend op afspraak! \*\***

*Wij zijn telefonisch bereikbaar op 035-6215879 tussen 10.00 - 17.00 van dinsdag t/m zaterdag.*

*Voor overige vragen (na sluitingstijd) graag via: [info@venhorst.nl](mailto:info@venhorst.nl)*



# Propagatie verwachting

## Terugblik zonneflux

Jaar en maand	gemiddelde flux gemeten
2014.02	170.3 (piek)
2015.01	131.9 (.)
2016.02	103.6 (.)
2017.09	91.3 (.)
2018.06	72.5 (.)
2019.04	72.4 (.)
2020.11	89.2 (.)
2021.01	76.0
2021.02	74.3
2021.03	76.0
2021.04	75.9
2021.05	75.3
2021.06	79.4
2021.07	81.0
2021.08	77.7
2021.09	87.0
2021.10	88.9 (.)

### Dagen zonder zonnevlekken

2014 totaal: 1 dag	(<1%)
2015 totaal: 0 dagen	(0%)
2016 totaal: 32 dagen	(9%)
2017 totaal: 104 dagen	(28%)
2018 totaal: 221 dagen	(61%)
2019 totaal: 281 dagen	(77%)
2020 totaal: 208 dagen	(57%)
2021 tot op heden: 60 dagen	(19%)

### Links:

<http://www.voacap.com/prediction.html>  
<http://www.solen.info/solar/>  
<http://spaceweather.com/>  
<http://www.swpc.noaa.gov/>  
<http://www.aurora-service.eu/aurora-forecast/>

*'Cycle 25 is beginning, and this is reflected in the number of cosmic rays entering Earth's atmosphere. Neutron counts from the University of Oulu's Sodankyla Geophysical Observatory show that cosmic rays reaching Earth are slowly declining'.*

## Vooruitblik verwachte Indices

# UTC # Date	Radio Flux 10.7 cm	Planetary A Index	Largest Kp Index
2021 Nov 08	85	8	3
2021 Nov 09	82	5	2
2021 Nov 10	82	5	2
2021 Nov 11	82	5	2
2021 Nov 12	82	5	2
2021 Nov 13	80	7	2
2021 Nov 14	80	7	2
2021 Nov 15	85	10	4
2021 Nov 16	87	8	3
2021 Nov 17	87	5	2
2021 Nov 18	87	5	2
2021 Nov 19	90	5	2
2021 Nov 20	90	5	2
2021 Nov 21	95	5	2
2021 Nov 22	95	5	2
2021 Nov 23	95	5	2
2021 Nov 24	95	5	2
2021 Nov 25	95	5	2
2021 Nov 26	95	5	2
2021 Nov 27	95	5	2
2021 Nov 28	90	10	4
2021 Nov 29	90	10	4
2021 Nov 30	85	8	3
2021 Dec 01	85	5	2
2021 Dec 02	85	5	2
2021 Dec 03	82	5	2
2021 Dec 04	82	5	2

*Toelichting: de geel gemarkeerde regels geven de dagen aan met de hoogste flux en laagste A index en Kp index en waarschijnlijk voor HF gunstige condities Bron: Space Weather Prediction Center of NOAA in Silver Spring, MD, USA. Sensor data van de United States Air Force.*



**Good Health & Have Fun! 73, Jaap PA3DTR**

**NIEUW**

## ICOM IC-705



## ICOM IC-9700



## ICOM IC-7300



## ICOM IC-7610

