

# COQ-PA

Officieel orgaan van de Vereniging van Radio Zendamateurs



Vuurtoren NL 0009 Noordwijk

Deelnemer ILLW 2022 - PG6N

Jaargang 71 nr. 07-08 - juli-augustus



## VRZA webshop

[www.vrza.nl](http://www.vrza.nl)



Alle producten zijn te personaliseren met roepletters/callsign en eventueel naam. Deze worden gedrukt op de voorzijde van het t-shirt, de trui of hoodie.



### Inhoudsopgave CQ-PA juli-augustus 2022

Blz: 3	Colofon, nieuwe leden
Blz: 4 - 5	Back in Time
Blz: 7 - 8	Zomerstop PA70VRZA Ontvangers Yasme Excellence Award
Blz: 9	198e NLC uitslag en tussenstand
Blz: 10	199e NLC uitslag en tussenstand
Blz: 11	Uitslag WAP contest
Blz: 12	Afd. A25 Open monumentendag
Blz: 14	Morse Academy
Blz: 16 -17	Elders doorgebladerd
Blz: 18	Canadian Liberation March
Blz: 19	Open huis FRAG
Blz: 20 - 21	Van her en der
Blz: 22 - 24	DNAT
Blz: 25 - 26	Regionaal
Blz: 27	Impedantie aanpassing bij grote signalen
Blz: 29 - 30	De RDF 10 seconden uitklap Yagi
Blz: 31	IOTA
Blz: 32	DXCC Most Wanted List, COTA-PA
Blz: 34-35	Contest kalender
Blz: 36	Propagatie verwachting

### LIDMAATSCHAP VRZA

De contributie voor het VRZA-lidmaatschap bedraagt € 25,00 per kalenderjaar. Gezinslid (mits op hetzelfde adres een lid van de VRZA is geregistreerd) of jeugdlid € 10,00 per kalenderjaar.

Bij aanmelding in de loop van het jaar wordt voor iedere reeds verstreken maand de contributie voor dat jaar met € 2,00 (bij jeugd- en gezinsleden met € 0,80) verminderd. Bij het bereiken van de 21-jarige leeftijd van een jeugdlid wordt de contributie met ingang van het volgende kalenderjaar automatisch aangepast.

Om u aan te melden als lid of voor inlichtingen over het lidmaatschap kunt u terecht bij de Ledenadministratie, via het [elektronische aanvraagformulier](#).

Opzegging van het lidmaatschap dient *per e-mail* aan [ledenadministratie@vrza.nl](mailto:ledenadministratie@vrza.nl) of *per brief* aan de ledenadministratie (zie adres hieronder) plaats te vinden vóór 1 december van het lopende jaar.

Wanneer voor deze datum geen bericht van opzegging is ontvangen, wordt het lidmaatschap automatisch met een jaar verlengd.

#### **Postadres ledenadministratie:**

**VRZA Ledenadministratie  
Het Kasteel 584  
7325 PW Apeldoorn**

## Colofon

VERENIGINGSORGAAN van de V.R.Z.A., opgenomen artikelen vertolken niet noodzakelijk de mening van het verenigingsbestuur. Overname van artikelen uitsluitend met schriftelijke toestemming van de hoofdredacteur. Gepubliceerde ontwerpen zijn uitsluitend voor huishoudelijk gebruik.

De V.R.Z.A., opgericht 23 november 1951 en Koninklijk goedgekeurd bij K.B. 22-10-1957/nr. 46, is ingeschreven bij de Kamer van Koophandel te Groningen onder nr. V 40023496.

## BESTUUR VAN DE VRZA:

Voorzitter	PA3RGH	Ruud Haller	voorzitter@vrza.nl
Vicevoorzitter	PA0NUL	Floris Wijn Nobel	pa0nul@vrza.nl
Secretaris	PE1KFC	Henk Smits niet tussen 18.00 en 19.00 u.	tel: 06-13267146
Penningmeester	PA3WOB	Dennis Wobbema	penningmeester@vrza.nl
Bestuurslid	PA0GVO	Gerard van Oosten	notulist@vrza.nl
Bestuurslid/PR	PD2ODR	Otto de Ruig	pd2odr@vrza.nl
Bestuurslid	PB0ANL	Ron Goossen	pb0anl@vrza.nl
Bestuurslid	PA11351	Freek Liefhebber	
Bestuurslid	PA3DFR	Paul van Strien	

## CORRESPONDENTIEADRES VRZA-BESTUUR:

Storm Buysingstraat 30, 2332VX Leiden, E-mail: [secretaris@vrza.nl](mailto:secretaris@vrza.nl)  
Gebruik de telefoon alleen in dringende gevallen.

## REDACTIE CQ-PA:

Hoofdredacteur: Henk Smits, PE1KFC E-mail: [pe1kfc@vrza.nl](mailto:pe1kfc@vrza.nl)

Redactie CQ-PA: Storm Buysingstraat 30, 2332VX Leiden  
E-mail: [redactie@cq-pa.nl](mailto:redactie@cq-pa.nl)

Redactie secretaris PE1KFC Henk Smits, [secretaris@cq-pa.nl](mailto:secretaris@cq-pa.nl)

Redactieleden:

Techniek: PA3DTR Jaap Verheul

Algemeen: -

Alg. artikelen: PA0MKO/DL1MKO Mike Koopsen

Opmaak en vormgeving: PE1KFC Henk Smits

Rubricisten: Zie betreffende rubriek met naam en adres voor toezending kopij.

VRZA website URL : <https://www.vrza.nl>  
email: [webteam@vrza.nl](mailto:webteam@vrza.nl)

E-mail alias: Leden kunnen een eigen [@vrza.nl](mailto:@vrza.nl) e-mailadres aanmaken of verwijderen door bij [www.vrza.nl](http://www.vrza.nl) in te loggen op "Mijn VRZA".

VRZA-Webshop: <https://www.vrza.nl/wp/vrza-webshop/>

Alle producten zijn te personaliseren met roepletters / callsign en eventueel naam. Deze worden gedrukt op de voorzijde van het t-shirt, de trui of hoodie.

## VERENIGINGSZENDER PI4VRZ/A

Uitzending op zaterdagmorgen (behalve in de maanden juli en augustus en op feestdagen) tussen 10:00 en plm. 12:30 uur op 145,250 MHz (vert. gepol.), op 70,425 MHz (vert. gepol.) en op 3605 kHz in LSB vanuit Eerbeek (JO32AC).

### Programma:

10:00 tot 10:30	Bulletin in morse
10:30 tot 11:00	RTTY- of PSK31-bulletin
11:00 tot ca 11:45	Nieuws in spraak
11.45 tot ca 12.30	Tekenen van de presentielijst op bovengenoemde frequenties en 7.062

Kopij voor het RTTY-bulletin moet uiterlijk op donderdagavond voorafgaande aan de uitzending ontvangen zijn via email-adres [pi4vrz@vrza.nl](mailto:pi4vrz@vrza.nl).

Er kunnen ook berichten worden ingesproken via onze voice-mail: 055-711 43 75.

Zie voor meer informatie:

[www.pi4vrz.nl](http://www.pi4vrz.nl)

Het onderste deel van de Diamond X5000 antenne voor onze uitzending op 145,250 MHz is zichtbaar op de reling van de reportagecabine van de Gerbrandytoren, op 220 meter hoogte.



## Nieuwe leden

In de afgelopen weken meldden zich als lid aan bij de VRZA:

Call/PAnr	Naam	Plaats
DK5OM	S. Kösters	Neuenkirchen (D)
PA11612	P.A.W. Schouten	Leiderdorp
PA11613	C. van der Krift	Breda
PA11614	I.J. Kerssies	Amsterdam
PA3CBH	T.P. Vlaar	Cadier En Keer
PA3ENM	E. Rossou	Waalwijk
PC2C	R.A.M. Jansen	Nieuwegein
PD1LAB	J. Jeronimus	Almere
PD2ARI	A.M. Smit	Amersfoort
PE1SDB	A. Zoladkowicz	Groningen

Vanzelfsprekend hartelijk welkom bij de VRZA.

Wilt u zo vriendelijk zijn uw gegevens te controleren en bij eventuele fouten dit door te geven, zodat uw gegevens correct in de administratie kunnen worden opgenomen?

U kunt de ledenadministratie bereiken via e-mail:

[ledenadministratie@vrza.nl](mailto:ledenadministratie@vrza.nl)

Op grond van de statuten art. 4, sub lid 5, sub a, kan binnen 6 weken bezwaar tegen het lidmaatschap worden aangetekend:

### Art. 4, lid 5: Bezwaren tegen het lidmaatschap:

sub a: Tegen het lidmaatschap van een persoon kan bezwaar worden aangetekend door leden van de vereniging door middel van een schriftelijke beargumenteerde kennisgeving aan de secretaris van de vereniging, binnen zes weken na publicatie in het verenigingsorgaan.

# BACK TIME

We kijken in deze rubriek naar de CQPA-nummers van deze maand in 1992, 2002 en 2012. We doen dat selectief en beperken ons tot een keuze uit de technische artikelen. Leuk om herinneringen op te halen, of om op nieuwe ideeën te komen.

## 1992

In de zomernummers van dit jaar veel aandacht voor de bouw van een elektronische keyer. Tegenwoordig vaak aanwezig in transceiver en soms ook nog met allerlei extra's zoals geheugens om standaard boodschappen in te zetten en een autocorrectie die waakt op de afstand tussen de 'punten en strepen' en zo het beruchte 'plakken' voorkomt. Toch hoor je nog steeds stations in telegrafie die onmiskenbaar de oude 'recht op en neer sleutel' gebruiken, bijvoorbeeld de bekende en antieke Junker.



Wie zich onder wil dompelen kijkt eens even op de website: <http://w1tp.com/#museum>

Of even een [video op youtube](#). Maar goed, terug naar het onderwerp. Een eenvoudige elektronische keyer is makkelijk gemaakt. Zoals dat gaat willen we tegenwoordig iets met meer pit dat het liefst ook te gebruiken is in een contest programma zoals N1MM+.

Dan komen we bij twee oplossingen, de [Nanokeyer van K3NG die om een Arduino heen is gebouwd](#).



Of N1MM+ gebruiken met een simpel interface (zie de online handleiding). Zelf gebruik ik de [WKmini](#), maar moet wel waarschuwen dat er inmiddels één is gesneuveld door HF in de shack...



Het dingetje is zo groot als een creditkaart en met de ondersteunende software ook zonder N1MM te gebruik...

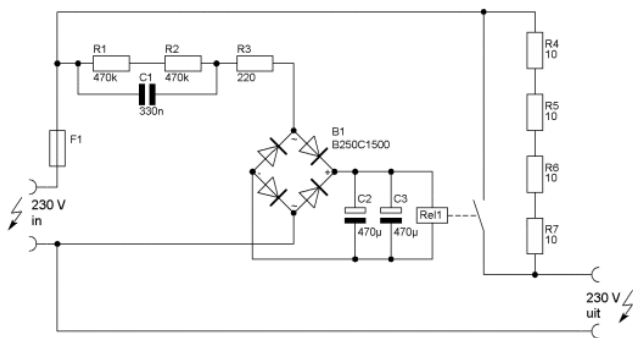
ken inclusief standaard boodschappen zoals het bekende 5NN TU...

Wie het echte werk op wil pakken kijkt hier:

[https://www.dxzone.com/catalog/Technical\\_Reference/Morse\\_Keys/](https://www.dxzone.com/catalog/Technical_Reference/Morse_Keys/)

Nog een aardige in de CQPA's van 1992 is de inschakelvertraging voor zware voedingen. Je kent dat wel, je zet de voeding aan en het licht gaat bijna even uit. Dat kan er toe leiden dat er ergens een PC of iets anders gaat 'hangen' met boze huisgenoten als gevolg. Onhandig.

Het plaatje in CQPA is wat vaag, maar ik kwam op de website [Circuits Online](http://Circuits Online) iets tegen wat in de basis hetzelfde is, daarom neem ik dat hier op.



Onderdelen:

R1, R2 = 470 k $\Omega$

R3 = 220  $\Omega$

R4-R7 = 10  $\Omega$ /5 W draadgewonden

C1 = 330 nF 400 V~ X2-type

C2-C3 = 470  $\mu$ F 40 - 63V

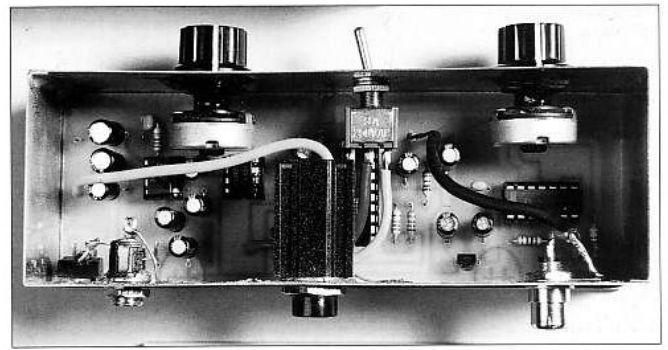
B1 = B250C1500

Rel1 = relais 24 V 1200  $\Omega$  250 V/8 A contacten

## 2002

Wie met deze zomerse dagen antenne werk wil doen en een mast door het dak wil kijkt eens even in CQPA 7. Daar wordt door Gert Jan PE2EMS beschreven hoe hij dat heeft gedaan. Ik deed zelf ook wat ervaringen op toen ik op mijn vorige QTH een mastje door het dak monteerde.

De muursteunen binnen op de muur en een goede plastic dakpan met doorvoer waren de sleutel en ik gebruikte wat lood om de kans op inregenen/ insneeuwen te verkleinen. Op het mastje dat ik er door schoof monteerde ik een rondstraler en een afstand houder voor een inverted V. Die werd met open lijn gevoed en werkte prima.



In nummer 8 een LF-Notch filter. Zo'n schakeling komt op bijna gezette tijden terug.

Vroeger voor de liefhebber van de mode CW of RTTY, daarna PSK31, nu voor FT4 en 8. Het kan op de drukke banden helpen om net dat ene station beter te kunnen detecteren... Uiteraard als je zo iets niet op de set hebt zitten, maar het zal je verbazen als je de handleiding nog eens naleest wat er op je transceiver zit ('*but the real HAM doesn't read manuals*', HI).

## 2012

In de zomer van genoemde jaar gingen we over van de papieren CQPA naar de digitale versie. Weinig technische kopij – het leek wel of iedereen de adem inhield. Bijzonder. Zoals u weet is het goed gekomen en is het ook nog een stuk goedkoper geworden. Dat er steeds minder technische kopij is, dat is maar ten dele waar. Zelf kan ik urenlang plezier beleven aan wat andere schrijven, laten zien en horen wat betreft hun experimenten en bouwprojecten. Dat ik daar uit put in deze rubriek mag u mij niet euvel duiden. Hebt u een aardige tip: laat het de redactie weten. Ik sluit af met een link naar de 'echte' experimenteerder op YouTube. – Enjoy-

<https://www.youtube.com/c/Electroboom>

***Je ziet het; die oude nummers van CQPA zijn een schatkamer. Zelf verder lezen: elk lid kan in het archief op internet de betreffende nummers opsporen en lezen. Nog geen lid? Daar is voor (minder dan) 25 euro snel wat aan te doen – meld je aan als lid via deze link.***

***Veel plezier! Jaap PA3DTR***

## CQ-PA 2022

Nr:	Verschijningsdatum	Sluitingsdatum Copy
09	10-09-2022	31-08-2022
10	15-10-2022	05-10-2022
11	12-11-2022	02-11-2022
12	17-12-2022	07-12-2022

# BAMIPORTO.NL



**Zello**

**REAL-PTT** (push to talk cellular)

2G/3G/4G/WIFI SIM card radios

teamspeak



Worldwide Communications

via

EchoLink



### Zomerstop PA70VRZA (tot 3 september a.s.)

De meesten van jullie zullen het al wel gemerkt hebben, maar PA70VRZA houdt op dit moment haar zomerstop. Elk jaar stoppen we in de maanden juli en augustus onze uitzendingen. Niet alleen vanwege de welverdiende vakanties van onze crewleden, maar ook om de wat grotere onderhoudswerkzaamheden te kunnen uitvoeren. En daar zijn we dan ook druk mee bezig!

Maar zet het alvast in je agenda: Op zaterdag 3 september a.s. starten we weer met de eerste uitzending van het seizoen 2022 / 2023.

Terugkomend op onze werkzaamheden: Een belangrijk wapenfeit is, dat we een "nieuwe" eindtrap voor de HF-banden hebben geïnstalleerd. De Ameritron 811 hebben we kunnen overnemen van Henk PE1KFC. De 811 buizen hebben we echter vervangen door 572B buizen, die het door ons gewenste vermogen voor wat langere duur kunnen leveren. Onze dank gaat uit naar Henk die behalve de eindtrap, ook de 572B buizen op de kop heeft weten te tikken (niet letterlijk, natuurlijk).



Omdat de eindtrap in een ruimte naast onze shack staat opgesteld en we de eindtrap toch graag in de gaten willen houden, hebben we de SWR-meter op de eindtrap geplaatst en met behulp van een cameraatje kunnen we in de shack de meters in de gaten houden (zie foto 1).

Onze home-brew "oude" eindtrap, die al zeker 40 jaar trou-

we diensten had verricht, is door Bertjan PA1BJ gelukkig weer tot leven geblazen, zodat we op dit moment in het rijke bezit zijn van twee eindtrappen.

Het belangrijkste onderdeel dat vervangen moest worden, was de hoogspanningstrafo die verbrand bleek te zijn. Onze hartelijke dank gaat uit naar Mike PA0MKO / DL1MKO, die aan ons een hoogspanningstrafo beschikbaar heeft gesteld en Bertjan die deze in de eindtrap heeft geplaatst.

Een ander klus(je) betrof het in-gebruik nemen van twee 2 meter antennes (een verticale rondstraler en een zoge-



heten "big wheel") die bovenop een hoge lichtmast waren geplaatst (zie foto 2) voor JOTA-activiteiten. We hadden al langere tijd tegen deze antennes aangekeken, die zich leken te vervelen buiten het JOTA-weekend. Maar daarvoor moesten echter nog wel de coaxkabels door een 50 meter lange grondbuis worden getrokken. Een klus(je) waarvoor toch ook wel wat power nodig was. Gelukkig was het op de dag dat we de werkzaamheden hadden gepland heerlijk weer en ondanks de zweetdruppels die er gevloeid zijn, hebben we de kabels door de grondbuis kunnen trekken. Daarna was het nog wel een kwestie van het ontwarren van de coaxkabels en de trekdra-

den (zie foto 3), maar daarmee was het grootste deel van de klus geklaard.



Foto 3

De antennes zijn nu via coax-schakelaars te gebruiken door scouting en door onszelf in onze shack. We hebben nog geen concrete plannen voor de antennes, maar in elk geval kunnen we nu onze eigen uitzendingen van onze transceiver in de Gerbrandy-toren monitoren.

Wij hebben er in elk geval weer veel zin in om onze uitzendingen vanaf zaterdag 3 september weer te gaan opstarten. Luisteren jullie met ons mee? Voor meer details over ons zendstation verwijs ik jullie naar onze website:

<https://www.pi4vrz.nl/>.

73, Ron PBOANL,

De foto's zijn gemaakt door Hendrik-Jan PD1ANM



## Ontvangers van de Yasme Excellence Award



Jan Stadman, DJ5AN/PA1TT – Als erkenning voor zijn inspanningen om hamradio-evenementen te organiseren. Jarenlang organiseerde Jan de Dutch HF Convention en de jaarlijkse European DX Foundation meeting in Bad Bentheim Duitsland. Jan runt ook de EU-DXF-stand bij Ham Radio in Friedrichshafen. Samen met andere DX-verenigingen bedacht en vormde hij het "DX Plaza", dat nu het centrale ontmoetingspunt is voor DX-ers die aanwezig zijn in Friedrichshafen. In 2017 trad Jan toe tot het organisatiecomité van de Dutch German Radio Amateur Meeting DNAT en nam in 2020, net voor COVID, het voorzitterschap van de commissie over. De pandemie hield hem niet tegen en zelfs met de geldende beperkingen kon hij verschillende evenementen organiseren.



### Parks On The Air (POTA) Team

Sinds de start van het programma is het enorm gegroeid en heeft het nu meer dan 6500 "activators" die opereren vanuit de parken en meer dan 20.000 "jagers" die ze bedienen. Het kernteam bestaat uit W3AAX, WR5B, N3VEM, ABOO, **PA0KGB**, NOAW, W8MSC, W8TAM, W3SPC.

Naast DXCC en IOTA is POTA uitgegroeid tot een van de meest actieve wereldwijd opererende awardprogramma's. Nog belangrijker is echter dat meer amateurs OTA

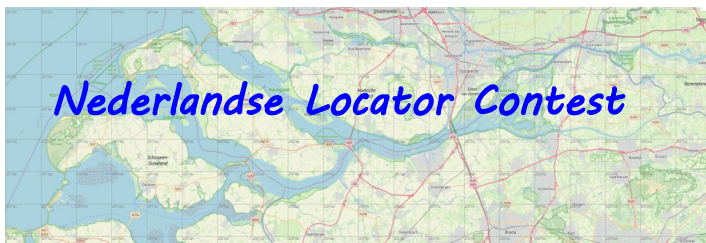


(on the air) zijn, vooral amateurs met bescheiden stations of die om wat voor reden dan ook niet van huis uit On The Air kunnen komen. POTA maakt het voor hen mogelijk om veel plezier te hebben, actief te zijn op HF/VHF/satellieten en te leren over radio.

<http://www.yasme.org/yasme-excellence-awards/>

★ **DOWNLOAD FULL YASME BOOK**  
Complete book in .pdf format! Yasme: The Danny Weil and Colvin Radio Expeditions by James D. Cain, K1TN





### Uitslag 198e NLC juni 2021

Call	QSO	QSO score	Multi plier	Score	VRZA afd.	Afd pnt
<b>Sectie A Multi Multi</b>						
PI4HLM	69	69	42	2898		
PI4ZWN	58	58	45	2610	PI4ZWN	12
PI4DHG	18	18	16	288	PI4DHG	4
PI4FRG	35	35	5	175		
<b>Sectie B Multi, Single</b>						
PD2KMW	55	55	41	2255		
PA1ADG	28	28	24	672		
PE1KFC	23	23	20	460	PI4KGL	7
PA3GEO	19	19	19	361	PI4ZWN	5
PA5HE	19	19	18	342		
PD7K	17	17	15	255	PI4KGL	4
PH2M	16	16	15	240	PI4KGL	5
PA0MIR	11	11	8	88	PI4ASD	4
PA0RTV	9	9	8	72	PI4DHG	3
PD1LBG	10	10	7	70		
PA0FEI	6	6	5	30		
PA1X	5	5	5	25		
PA1JN	3	3	3	9		
<b>Sectie C Multi 2meter</b>						
PI4VPO	50	50	36	1800		
PI4KGL	40	40	36	1440	PI4KGL	8
PI4DHV	18	18	13	234		
<b>Sectie D Single, 2meter</b>						
PD2PKM	44	44	39	1716	PI4ZWN	8
PA2JCB	32	32	27	864	PI4ZWN	7
PD2GSP	30	30	26	780	PI4ZWN	6
PE1OBL	15	15	13	195		
PE1NZS	10	10	9	90		

Sectie	Call	punten
	<b>Multi. Multi</b>	
A	PI4HLM	14639
A	PI4ZWN	8676
A	PI4FRG	1507
A	PI4DHG	694
	<b>Multi. Single</b>	
B	PD2KMW	10722
B	PE1KFC	4165
B	PA1ADG	3883
B	PA5HE	2378
B	PA3JB	2220
B	PA2KM	2062
B	PD1AJZ	1597
B	PD3WDK	1495
B	PH2M	1416
B	PA3GEO	1121
B	PA3WT	912
B	PD7K	772
B	PA0RTV	664
B	PA0MIR	594
B	PD1LBG	509
B	PA0FEI	162
B	PA1X	161
B	PA1JN	136
B	PA4J	12
	<b>144. Multi</b>	
C	PI4DEC	18850
C	PI4VPO	10552
C	PI4KGL	6976
C	PI4RS	2958
C	PI4DHV	1144
	<b>144. Single</b>	
D	PD2PKM	11813
D	PA2JCB	8561
D	PD2GSP	8291
D	PE1OBL	1165
D	ON4ATA	545
D	ON3TNT	522
D	PD5GH	437
D	PE1NZS	332
D	PD0GTO	258
D	PA3GCH	118
D	PA0VTM	30
	<b>SWL stations</b>	
E	NL10818	2150
E	PA11283	420



### VRZA Afdelings Beker 2022

Afdeling	juni	stand
<b>PI4ZWN</b> Zuid-West Nederland: PI4ZWN, PA2JCB, PD2PKM, PA3GEO, PA2KM, PD2GSP, PD0RWL	<b>38</b>	273
<b>PI4KGL</b> Kagerland: PI4KGL, PD7K, PE1KFC, PH2M	<b>24</b>	111
<b>PI4DHG</b> Haaglanden: PA0RTV	<b>7</b>	27
<b>PI4ASD</b> Amsterdam PA0MIR	<b>4</b>	14





PI4CQP/A	PI4CQP/A	6	6
PI4GN Groningen	PI4GN,	5	5
PI4EHV Brabant Oost	Pi4EHV	2	2
PI4EMN	PI4EMN	2	2
PI4ADH	PA112COM/p	1	1

### Uitslag 199e NLC juli 2021

Call	QSO	QSO score	Multi plier	Score	VRZA afd.	Afd pnt
<b>Sectie A Multi Multi</b>						
PI4HLM	67	67	40	2680		
PI4ZWN	19	19	14	266	PI4ZWN	4
PI4FRG	13	13	11	143		
PI4DHG				0	PI4DHG	
<b>Sectie B Multi, Single</b>						
PD2KMW	51	51	35	1785		
PE1KFC	26	26	25	650	PI4KGL	8
PA5HE	19	19	18	342		
PH2M	18	18	16	288	PI4KGL	5
PA0MIR	16	16	16	256	PI4ASD	4
PA1ADG	17	17	12	204		
PA2KM	13	13	11	143	PI4ZWN	4
PD1LBG	13	13	11	143		
PA0FEI	11	11	11	121		
PA0RTV	10	10	9	90	PI4DHG	2
PE1FWM	5	5	4	20		
PD3AK	3	3	3	9		
<b>Sectie C Multi 2meter</b>						
PI4DEC	77	77	54	4158		
PI4VPO	43	43	33	1419		
PI4DHV	22	22	19	418		
PI4KGL	20	20	19	380	PI4KGL	4
<b>Sectie D Single, 2meter</b>						
PD2PKM	53	53	41	2173	PI4ZWN	11
PD2GSP	42	42	36	1512	PI4ZWN	9
PA2JCB	41	41	33	1353	PI4ZWN	9
PE1OBL	36	36	31	1116		
PD0GTO	10	10	9	90		
PA3GCH	5	5	5	25		
<b>Afdeling</b>				<b>juli</b>	<b>WAP</b>	<b>stand</b>



Sectie	Call	punten
<b>Multi, Multi</b>		
A	PI4HLM	17319
A	PI4ZWN	8942
A	PI4FRG	1650
A	PI4DHG	694
<b>Multi, Single</b>		
B	PD2KMW	12507
B	PE1KFC	4815
B	PA1ADG	4087
B	PA5HE	2720
B	PA3JB	2220
B	PA2KM	2205
B	PH2M	1704
B	PD1AJZ	1597
B	PD3WDK	1495
B	PA3GEO	1121
B	PA3WT	912
B	PA0MIR	850
B	PD7K	772
B	PA0RTV	754
B	PD1LBG	652
B	PA0FEI	283
B	PA1X	161
B	PA1JN	136
B	PE1FWM	20
B	PA4J	12
B	PD3AK	9
<b>144. Multi</b>		
C	PI4DEC	23008
C	PI4VPO	11971
C	PI4KGL	7356
C	PI4RS	2958
C	PI4DHV	1562
<b>144. Single</b>		
D	PD2PKM	13986
D	PA2JCB	9914
D	PD2GSP	9803
D	PE1OBL	2281
D	ON4ATA	545
D	ON3TNT	522
D	PD5GH	437
D	PD0GTO	348
D	PE1NZS	332
D	PA3GCH	143
D	PA0VTM	30
<b>SWL stations</b>		
E	NL10818	2150
E	PA11283	420



## VRZA Afdelings Beker 2022

<b>PI4ZWN</b> Zuid-West Nederland:			
PI4ZWN, PA2JCB, PD2PKM, PA3GEO, PA2KM, PD2GSP, PD0RWL	37	22	332
<b>PI4KGL</b> Kagerland:			
PI4KGL, PD7K, PE1KFC, PH2M	17	3	131
<b>PI4DHG</b> Haaglanden:			
PA0RTV	2	6	35
<b>PI4ASD</b> Amsterdam			
PA0MIR	4		18
<b>PI4WBR</b>	PI4WBR	10	10
<b>PI4VRZ/A</b>	PI4VRZ/A	7	7

## Uitslag van de 54e WAP 2022

Call	QSO'S	QSO pnt.	aantal banden	provincies	clubstations	Score	VRZA afdeling	Afd.Punt.
Sectie A Multi band – Multi operator								
PI4CG	140	1004	4	26	28	54216		
PI4RS	84	624	3	17	16	20592		
PI4ZWN	73	487	4	19	14	16071	PI4ZWN	17
PI4WBR	43	403	4	13	9	8866	PI4WBR	10
PA70VRZA	33	330	1	11	10	6930	PI4VRZ/A	7
PI4GN	23	230	1	12	11	5290	PI4GN	5
PI4KGL	15	150	2	6	6	1800	PI4KGL	3
Sectie B Multi band – Single operator								
PI4CQP/A	23	230	3	9	8	3910	PI4CQP/A	6
PE1OBL	11	110	2	6	5	1210		
PA0RTV	11	110	2	6	3	990	PI4DHG	3
PA3GEO	15	78	4	7	5	936	PI4ZWN	5
PI4DHG	13	130	1	3	4	910	PI4DHG	3
PI4EHV	10	100	1	6	3	900	PI4EHV	2
PA3FHI	8	80	3	3	2	400		
PA112COM/p	4	40	1	3	3	240	PI4ADH	1
PI4EMN	6	33	2	3	3	198	PI4EMN	2
PA3BB	3	30	3	3		90		
Sectie C multiband N-amateur								
PD2KMW	39	390	2	9	14	8970		

**2022**

3 juli  
20 juli  
27 juli  
3 augustus  
10 augustus  
17 augustus  
24 augustus  
31 augustus

Zomerkampen

**JOTA-JOTI tijdens je zomerkamp? Doe mee met de Zomerkampronde!**

Scouting jota-joti

**JOTA - JOTI**

“Wat leuk! Is dit ieder jaar?!”

“Het échte JOTA-gevoel!”

**Breng als zendamateur scouts in heel Europa met elkaar in contact tijdens hun zomerkamp!**

Meer info vind je op [jota-joti.scouting.nl](http://jota-joti.scouting.nl).

Nederlandse ronde: woensdagavond om 19.30 uur (Nederlandse tijd) // Repeater PI3UTR  
Europese ronde: woensdagavond om 20.30 uur (Nederlandse tijd) // 3690 kHz ±QRM

**Op 2-meter repeater PI3UTR, Echolink en 80 meter!**

## Afdeling A52 Hoekse Waard

P-E-R-S-B-E-R-I-C-H-T

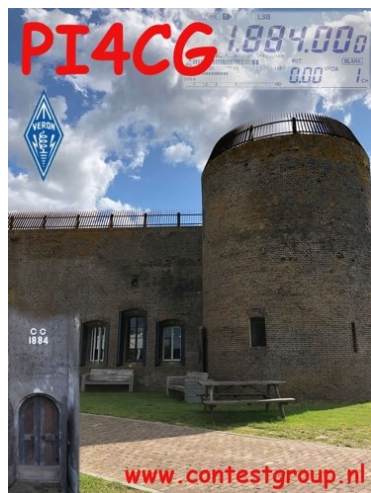
Met dit persbericht vragen wij uw aandacht voor 36<sup>e</sup> editie van de Open Monumentendag 2022 met, traditiegetrouw, in het verlengde daarvan 'Forten on the Air'. Het evenement zal plaatsvinden op **10 en 11 september** aanstaande.



### Historie

De eerste Open Monumentendag in Nederland werd in 1987 georganiseerd. Aan Open Monumentendag ligt het idee ten grondslag dat monumenten gratis voor het publiek worden opengesteld, om zo de publieke belangstelling voor monumenten en het draagvlak voor monumentenzorg te vergroten. In de loop van de tijd is het uitgegroeid tot Nederlands best bezochte culturele evenementen met ontelbaar veel activiteiten: tentoonstellingen, rondleidingen, fietsroutes, wandelingen, muziekvoorstellingen maar ook veel activiteiten voor jongeren, zoals speurtochten.

### Fort Buitensluis



Ten zuiden van Numansdorp aan het Hollands Diep ligt het fort Buitensluis uit 1861 met een omliggend terrein van in totaal 7 hectare. Fort Buitensluis is onderdeel van de Stelling van het Hollands Diep en het sluit aan op de Brabantse Zuiderwaterlinie tussen Willemstad en Grave. Het adres is: Fortlaan 10 3281 KA Numansdorp.

Meer informatie kunt u lezen op: <https://www.fortbuitensluis.nl>

### Forten on the Air

Tijdens open monumentendag 2022 zijn de radiozendamateurs van Contestgroep CG1884 (<http://www.contestgroup.nl>) actief met 'Forten on the Air'. Al sinds 2008 brengt deze groep "Fort Buitensluis" in de lucht tijdens evenementen en contesten. Dit weekend zijn ze actief op diverse frequentiebanden. De Contestgroep beschikt over een ruim bemeten antenepark zodat simultane verbindingen op de diverse banden mogelijk is. Eenieder is tijdens deze Open Monumentendag 2022 meer dan welkom op "Fort Buitensluis" en de radiobunker van CG1884 waar u een uitgebreide rond-

leiding kan krijgen door een van de aanwezige radiozendamateurs. Let op: In verband met de beperkte parkeerruimte adviseren wij u om zo mogelijk te voet, of met de fiets te komen. We kijken uit naar uw komst! Kortom zoekt u nog iets, of twijfelde u aan een bezoek aan "Fort Buitensluis" en de radio bunker van CG1884, wij kunnen met recht zeggen dat het de moeite waard is en kom dus gerust een kijkje nemen.



We willen ook andere radioamateurs uitnodigen om op wat voor manier dan ook een fort, stelling, bunker of ander monument te activeren en indien mogelijk kenbaar te maken voor publicatie

### Informatie

Voor nadere informatie kun je contact opnemen met een van de leden van de Contestgroep CG 1884 of met Gerard Speksnijder, secretaris van afdeling VERON-A52. Contactformulier: <https://a52.veron.nl/contact/>

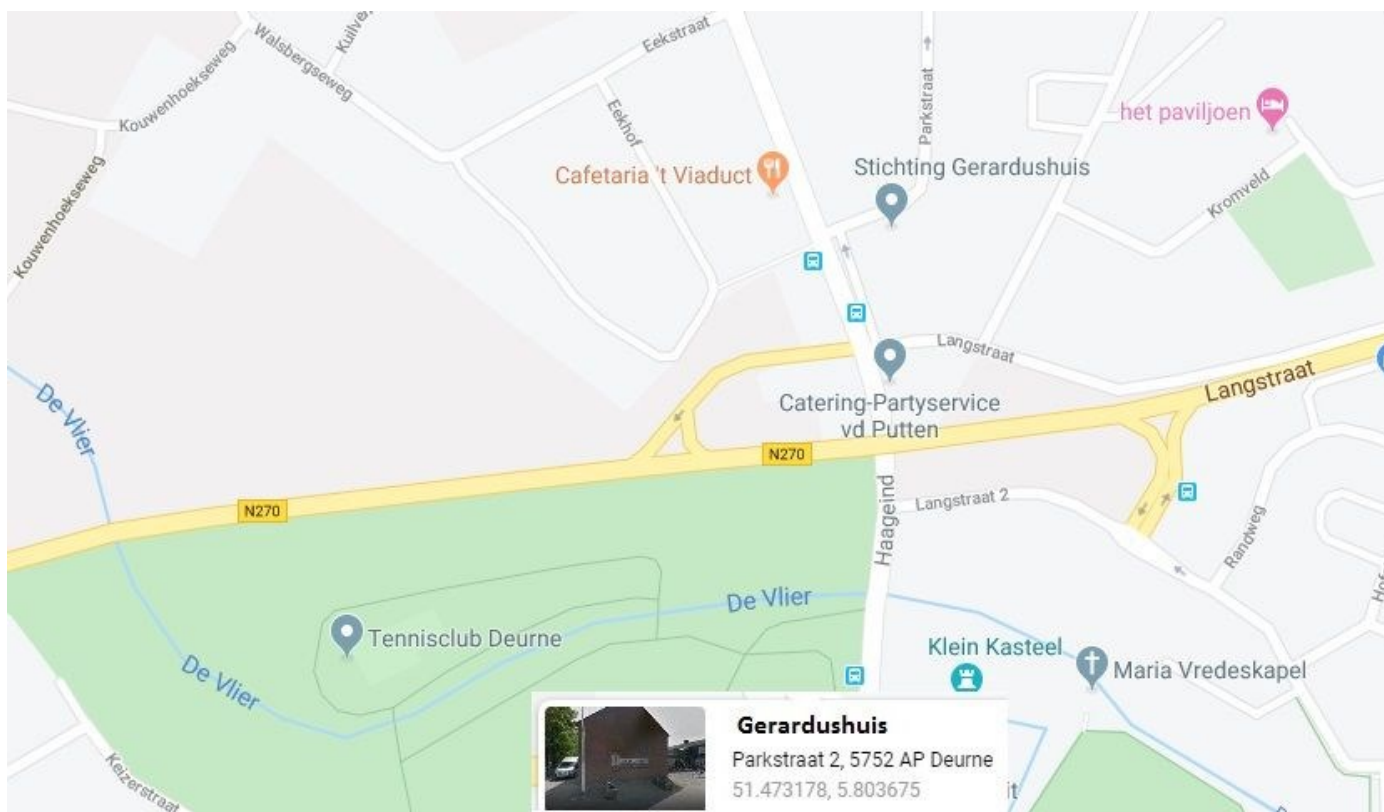
## Agenda en Evenementen

- 25-28 augustus: [54.DNAT Bad Bentheim](#)
- 4 september: [Radiomarkt Berg-Terblijt](#)
- 7 september: [N-F examens Veldhoven](#)
- 10 september: [OBRA'S Kofferbakverkoop Hoegaarden](#) (Be)
- 10 september: [Helmondse Radiomarkt](#)
- 17 september: [Salon Radioamateur de La Louvière](#)
- 24 september: [39e Radio Onderdelen markt Meppel](#)
- 29 oktober: [Dag van de Radio Amateur](#)
- 1 november: [N-F examens Expo Houten](#)
- 5 november: [Kofferbak verkoop Diest \(België\)](#)
- 26 november: [50 Dortmund Amateurfunkmarkt](#)

### 2023

- 25 februari: [25e Radiomarkt PI4NOV 't Harde](#)
- 13 mei-21mei: [VRZA Radio Kampweek](#)
- 20 mei: [57e Radiomarkt](#) tijdens de VRZA Radio Kampweek

Wilt u meer info over beurzen of amateurbezigheden, kijk dan eens op de website van [ON4LEA](#)



### Helmondse Radiomarkt 10 september 2022

Na een aantal jaartjes(11) weg te zijn geweest is er op zaterdag 10 september 2022 weer de Helmondse Radiomarkt. Kleinschalig met ongeveer 40 tafels (1,20\*0,80). De markt is zoals vanouds hartstikke gezellig en je komt er je kennissen weer eens tegen en wie weet tik je het lang gezochte onderdeel of setje voor een prikje op de kop.

De markt vindt plaats bij onze nieuwe locatie in Deurne (wijk Walsberg) : Gerardushuis , Parkstraat 2, 5752 AP Deurne vlak naast de voormalige kerk. Openingstijden zijn van 09.00 uur tot 14.30 uur en de toegang is gratis.

Mochten er nog amateurs zijn die er hun overvloedige spullen willen verkopen, dan kunnen ze of een mailtje sturen naar [Radiomarkt@pi4hmd.nl](mailto:Radiomarkt@pi4hmd.nl) of contact opnemen met Gerard PD0PKG tel. [06-12877337](tel:06-12877337)

Tafelhuur is 4 Euro (1,20 x 0,80) 40 tafels beschikbaar Maar wees er vlug bij, op is op. Inschrijving sluit op 1 september 2022

Tot ziens op 10 september 2022.

De Radiomarkt Commissie.



## COMMUNICATIE CENTRUM VENHORST

Havenstraat 12a - 1211KL Hilversum - Tel: 035 6215879 - [www.venhorst.nl](http://www.venhorst.nl)

email: [info@venhorst.nl](mailto:info@venhorst.nl)



**\*\* LET OP! Bezoek uitsluitend op afspraak! \*\***

Wij zijn telefonisch bereikbaar op 035-6215879 tussen 10.00 - 17.00 van dinsdag t/m zaterdag.

Voor overige vragen (na sluitingstijd) graag via: [info@venhorst.nl](mailto:info@venhorst.nl)

# MORSE ACADEMY



Augustus, 2022.

## Openingsdag en Workshops bij de Morse Academy!

### Openingsdag zondag 2 oktober 2022

Gaat het er dan toch van komen zult u denken? We kunnen u vertellen dat het initiatief van de Morse Academy aan boord van het ss Rotterdam nog steeds leeft. Na een periode van ruim twee jaar geplaagd te zijn door uitstel vanwege de Covid-epidemie verheugt het ons aan te mogen kondigen dat jullie op zondag 2 oktober kennis kunnen komen maken met de plannen van de Morse Academy. Met presentaties en workshops willen we een hernieuwde peiling doen naar de belangstelling en een aanzet geven voor een vervolg.

### Grote belangstelling en Covid

Wat is er gebeurd in de afgelopen tijd? De werkgroep Morse Academy van de Vereniging Radiozendamateurs ss Rotterdam (PI4HAL) heeft meer dan twee jaar geleden een oproep gedaan voor geïnteresseerden en docenten. Wij hebben zonder verdere publicitaire acties een voor ons overweldigend aantal van meer dan 80 belangstellenden aangemeld gekregen. Ook meldden zich diverse mensen aan als docent. De plannen konden in de ijskast door de Covid, want veiligheid voor iedereen stond bij ons voorop.

### Nieuwe oproep

Maar de tijd heeft ons parten gespeeld. Wij willen opnieuw peilen hoe groot de serieuze belangstelling is en hebben daarom besloten onze plannen eerst met iedereen te delen door een eerste bijeenkomst te houden. Inmiddels zijn door persoonlijke omstandigheden ook diverse docenten afgevallen, waar men niets aan kon doen. Wij vinden kwaliteit en continuïteit belangrijk en moeten dat naar de cursisten waar maken, dus ook daar moeten oplossingen voor komen. Doel is om op 2 oktober te peilen of we de Morse Academy toch in de vorm van de eerder bedoelde cursus kunnen opstarten opdat we de continuïteit kunnen borgen of dat we bescheidener moeten zijn door het organiseren van een aantal workshops per jaar.

### Oproep belangstellenden

Wij vragen geïnteresseerde cursisten zich uiterlijk 18

september te melden voor de open dag op 2 oktober ten behoeve van onze voorbereidingen. Die tijd hebben we nodig voor de voorbereidingen.

### Oproep docenten

Middels deze nieuwsbrief roepen we ook iedereen op die ervaring heeft in Morse en al dan niet ook als marconist heeft gewerkt om zich als docent aan te melden en met een leuk team samen te werken om het Morse gedachtengoed voor het nageslacht te borgen. Wij zijn geen commerciële organisatie maar zijn onderdeel van de Vereniging en werken op non-profit basis. [Alle aanmeldingen kunnen gedaan worden op het emailadres: morseacademy@pi4hal.nl](mailto:morseacademy@pi4hal.nl)

### Programma zondag 2 oktober

Het programma van zondag 2 oktober incl. koffie/thee ziet er (onder voorbehoud) als volgt uit:

Inloop: 09:00 uur  
Eerste blok: 1000 - 1200 u  
Lunch 1200 - 1300 u (voor eigen rekening)  
Tweede blok: 1300 - 1500 u

### Westcord en ss Rotterdam

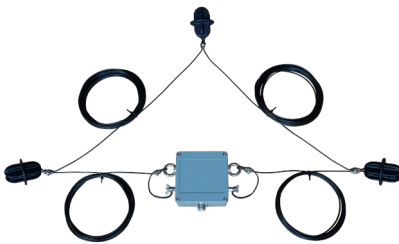
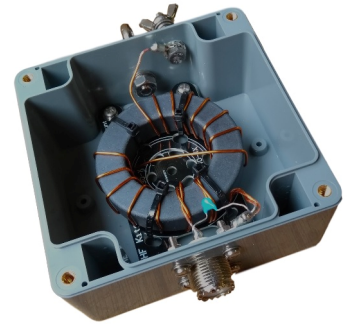
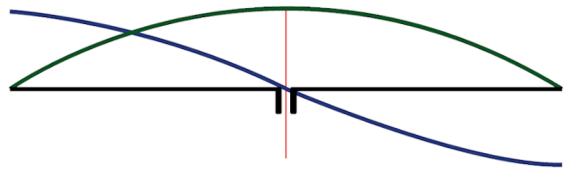
Niet onvermeld mag worden dat onze host de eigenaar van het schip is: WestCord hotels. Zij ondersteunen dit initiatief belangeloos met ruimtes voor de bijeenkomst en de cursussen. Wij weten zeker dat er een bruisend enthousiasme bij belangstellenden zal ontstaan als jullie met eigen ogen zien in welke prachtige omgeving wij de Morse Academy met jullie gestalte willen geven en onder welke mooie omstandigheden onze Vereniging aan boord een volledig ingerichte shack mag exploiteren. Morse leeft en dat gaan we laten zien! Graag tot ziens op zondag 2 oktober aan boord van het prachtige stoomschip ss Rotterdam in de Rotterdamse Haven aan het 3e Katendrechtsehoofd 25, 3072 AM Rotterdam.

73, Edward Neef / PE1EEF

Voorzitter Vereniging Radiozendamateurs ss Rotterdam en initiatiefnemer Morse Academy

# HF kits

## Zelfbouwkits en onderdelen



Antennekits

Deltaloop

Dipool

EndFed

Multiband dipool

Quadloop

Antennemateriaal

Antennelitze

Isolatoren

Ferriet

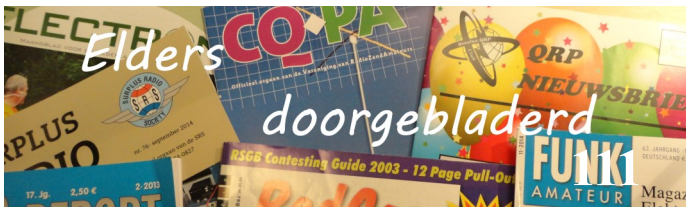
RVS onderdelen

BalUn kits

Mantelstroomfilters

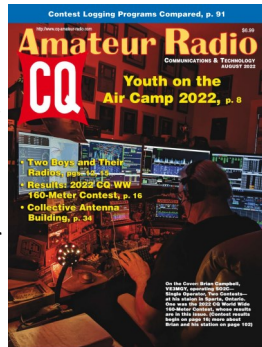
HF Kits levert complete antennekits en onderdelen. Zelfgemaakt is wel zo leuk! De zelfbouwkits worden met zorg samengesteld uit kwaliteitsonderdelen. Op onze website bieden wij duidelijke bouwbeschrijvingen met nuttige achtergrond informatie.

[www.hfkits.nl](http://www.hfkits.nl)



**CQ Amateur Radio (Engels) August 2022**

YOTA Camp 2022- An Amazing Experience: by Katie Campbell, KE8LQR and Grace Papay, KE8RJU; A Boy and His Radio: A 21st Century War Story: by Martij Laine, OH2BH; Another Boy, Another Radio (Same War): by Eric Kriner, KF5KVE; CQ Classic: Return to Kosovo: by Martij Laine, OH2BH; Collective Antenna Building: A different Kind of Antenna Party: by Bob Dixon, W8ERD; A Simple RF Radiation Detector: by Paul Signorelli, WORW; 800 MHz QRP: Globe-Spanning Ham Radio QSO's from Anywhere: by Dennis Lazar, W4DNN; Korean War MARS Operations: By Paul Signorelli, WORW; A Shocking Experience: by Rich Stiebel, W6APZ; A Mini-Tuner for the QRP: Four State QRP Group's 4S Tuner: by Scott Rought, KA8SMA; The All-Important Counterpoise: by Kent Britain, WA5VJB; [http://www.cq-amateur-radio.com [CQ Communications, Inc, 25 Newbridge Road Hicksville, NY 11801, Tel (+1)516-681-2922; 800-853-9797]



Uhrin, OM2JU und Ondrej Kolonicny, Ok1CDJ; Geschwindigkeitsmessung mit Radartechnik: von Dr.-Ing. Klaus Sander; Symmetrischer Resonanzkoppler für das 160-m-Band: von Alfred Klüss, DF2BC; Entwicklung und Bau einer 100-W-Linearendstufe (2): von Dr. Jochen Jirmann, DB1NV; [http://www.funkamateurl.de [Theuberger Verlag GmbH: Berlinerstrasse 69, 13189 Berlin,BRD, tel 0049-30-44669460]

**Practical Wireless, (Engels) August 2022**

Review of the Marconi 2955 Radio Test Set: by Gary Clark, GOBKR; Moving Home and a Fresh Start with Amateur Radio: by Richard White, G6NFE; A Small Magnetic Loop for the HF Bands: by Maurice Webb, GW0UGQ; An Introduction to Topband DF: by Colin D Merry, G4CDM; Maps and JS8: by Colin G6MXL; Valved Radio Repair (part III) Bernerd Nock, G4BXD; Adding the Antenna Changeover Circuit: by Mark Tuttle, G0TMT; A 12V Two-Valve Reflex/Regen Receiver: by Eric Edwards, GW8LJJ; Calculating L&C the KISS Way: by Dave Gordon-Smith, G3UUR; The DMX-40: by Roger, G3LDI; [Practical Wireless Subscriptions, Unit 8, The Old Mill, Brook Street, Tring, Hertfordshire HP23 5EF; pw@webscribe.co.uk Tel: 01442 820580 http://www.mysubcare.com]



**Electron augustus 2022**

Yagi zelfbouw DvdRA: door Ruud van Gageldonk, PD5GWR; Morse in Openluchtmuseum: door Erwin van der Linden, PE1CUP; QRP-EME met PD: door Bastiaan Mooijman, PA3BAS; Telco Surplus 2: door Wilko Bulte, PA1WBU; [http://www.veron.nl, VERON: Postbus 1166, 6801 BD Arnhem, tel: 026-4426760]

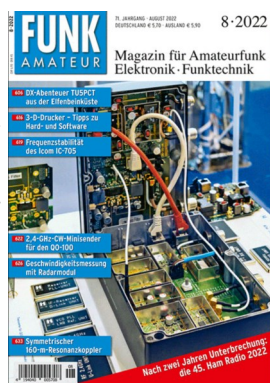
**RAZZies, augustus 2022**

Micro SDR op een Pi-Pico (1): door Arjan te Marvelde, PE1ATM; Opa Vonk en Pim; WRTC Contest: door Henny Kuyper, PA3HK; De Zero=Beat afstemhulp van Monty, N5ESE; PA3CNO's Blog; Meld je aan en ontvang de RAZZies zodra er een verschijnt.. https://www.pi4raz.nl/razzies/



**Funkamateurl (Duits) August 2022**

SOFIA: Infrarot-Telskop auf einem Jumbojet: von Dipl.-Ing. Wolf-Dieter Roth, DL2MCD; Technisat Viola 3 und RDR: Klangzwerge für DAB+ und UKW: von Dipl.-Ing. Wolf-Dieter Roth, DL2MCD; COLUMBUS – ein Zyklotron für den Schul- und Lehrbetrieb (2): von Christian Wolf; 3-D-Drucker als Hilfsmittel für Selbstbau und Reparatur: von Uwe Kraaz, DL5KU; Frequenzstabilität des ICom IC-705: von Christiaan Reimesch, DL2KCK; Elektronische Morsetasten mit geringen Schaltungsaufwand: von Peter-Heinz Günther, DL2AWA; CW-Miniser der für 2,4 GHz zum Betrieb über Q)-100: von Ján



**Radio User, (Engels) Augustus 2022**

The Surprising Silence of Brazilian DRM Transmissions: by Martin Butera; Review of the Tecsun PL-368 FM (Stereo), LW, MW, SW-SSB, Receiver: by Georg Wiessala; AI Monitoring, Emergency Comms and Spaceport-1: by David Smith; Review of the Jetvision Air! Squitter ADS-B, MLAT & FLARM Receiver: by Georg Wiessala; Citizen Astronomers and Radio Waves: by Andrew Thomas; Digital Selective Calling (DSC): By Robert Connolly; Satellite Radio: No wand Than: by Kevin Ryan; Afrobeat, Cosmic Culture & Summer Festival Bytes: by Chrissy Brand; Health-Minutes & Tech-Wellness: by Chrissy Brand; Radio is A beacon off Hope: by Farm Radios;





Discovering the G5RV Dipole Aerial: by Keith Rawlings; The BBC in 2022: The Main Changes: by Keith Hamer and Garry Smith; Increase Your Range: Working the G&RPG Michohub: by Tim Kirby; Chelmsford: Home of a Wireless Revolution: by Scott Caldwell; [RadioUser Subscriptions, Warners Group Publications plc The Maltings, West Street. Bourne, Lincs PE10 9PH] [www.warnersgroup.co.uk](http://www.warnersgroup.co.uk)

### QST, (Engels), August 2022

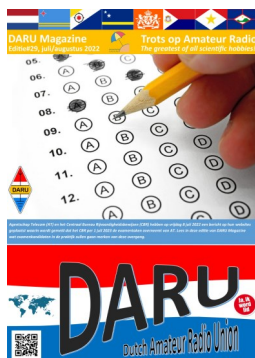


The Inverted Hen-Delta 6-Meter Antenna: by John Portune, W6NBC and Jim Bailey, W6OEK; The K5HRK ComBrella: by Bob Herklotz, K4HRK; Create a Bot that Reads Ham Radio Reddit Posts Aloud: by Omar Abioye, KI5KDF; Product Review the Yaesu FTM-6000R VHF/UHF Mobile Transceiver: by Pascal Villeneuve, VA2PV; Keeping Time

Outdoors: by Steve Ford, WB8IMY; Long Wires, Transmission Lines, Novice Bands and Attic Antennas: by Dave Casler, KE0OG; Activating the Loneliest Lighthouse in the World: by Daniel Martin-Mills, N8PPQ; Best Practices for Selling Ham Gear Online: by Andy Corbin, W4KDN; A look back at QST September 1972; [QST; 225 Main St, Newington, CT 06111-1494 , USA tel: 860-594-0200] [www.arrl.org/qst](http://www.arrl.org/qst)

### DARU Editie 29, juli/augustus 2022

Reverse Avalanche mode oscillator: door Pascal Schiks, PA3FKM; WD-40 'Haarlemmerolie' uit Amerika: door Fred Stam, PE3FS; een NanoVNA testboard voor kristallen en filters: door Daniel Romila, VE7LCG; Heeft u de doos nog?: door Ron van der Meij, PA1RMY; Koude oorlog weekend op 22 en 23 oktober 2022: door Frank PE1EWR; De nieuwe zender van korte golf station WMLK: door Martin Butera, PT2ZDX; [DARU: <https://www.daru.nu>]



### Radcom, (Engels), August 2022



Antennas: The HB9CV beam antenna, Continued with examples of HB9CV antennas built for 2m and 70 cm bands: by Mike Parkin, G0JMI; Review of the Icom ID-52<sup>E</sup> VHF/UHF dual band D-Star transceiver: by Tim Kirby, GW4VXE; Airfield on the air from RAF Wyton: by Flt Lt David Webb, MOSKT; EMC: by Dr David Lauder, G0SNO; WSPR 70: by Joe Taylor,

K1JT; Mills on the Air: by Paul, G1SGZ; Experiments with 1mW on 1296 MHz: by Jonathan Hare, G1EXG; The less is more guide to DMR: by Bob Cowdery, G3UKB; Gb1BB – a

rather unusual special event station: by Rod Angel, G4ZUP; Coupling the Far-Off Reaches of the Smith Chart – The 'Felix' Coupler: by Sheldon Hutchison, N6JJA; [RadCom: Headquarters and Registered Office, 3 Abbey Court, Fraser Road, Priory Business Park, Bedford MK44 3WH, Telephone 01234 832 700. <http://www.rsgb.org>]

# HUBERT JORISKES

[www.on6jz.be](http://www.on6jz.be)

## REPARATIES TRANSCEIVERS alle merken



**ELECTROSERVICE Hubert Joriskes**

Smeetsstraat 20, 3640 Kinrooi (B)  
tel. +32 89 701486 - mail: [on6jz@skynet.be](mailto:on6jz@skynet.be)

*Ruim 30 jaar ervaring in hoogfrequent-techniek.  
Grote voorraad onderdelen in stock.  
Vlotte reparaties aan eerlijke prijzen.  
Vrijblijvend info & professioneel advies.*

**mail: [on6jz@skynet.be](mailto:on6jz@skynet.be)**

*In ons professioneel uitgeruste labo  
repareren wij alle merken transceivers  
en aanverwante apparatuur.*

*Door ons vakmanschap en jarenlange  
ervaring zijn de meeste problemen  
voor ons direct herkenbaar  
en kunnen dan ook vrij vlot  
hersteld worden.*

**Bezoek onze website [www.on6jz.be](http://www.on6jz.be)**

# HUBERT JORISKES

ONZ, "The Radio Shack Oostkust", organiseert van 4 t/m 6 november 2022:



# OR78CLM



## Canadian Liberation March



In Knokke-Heist (België) wordt de bevrijding in 1944 door Canadese troepen jaarlijks herdacht met verschillende ceremonies, met als hoogtepunt een mars. Vele duizenden wandelaars hebben deelgenomen aan deze Canadese Bevrijdingsmars, die de route volgt die de soldaten aflegden tussen de Westerschelde in Nederland en Knokke. Om dit te herdenken en te eren, organiseert ONZ, "The Radio Shack Oostkust", vanaf het begin elk jaar een "on the air" evenement met een speciale radioroepnaam.

Voor de 78ste Herdenking zal de speciale radioroepnaam "OR78CLM" worden gebruikt. In het weekend van 4-5-6 november 2022 is er permanent een amateurradiostation in de lucht op verschillende kortegolfradiofrequenties. Het radiostation maakt gebruik van telegrafie, telefonie en verschillende digitale modi.

### Programma 2022

- Vrijdag 4 November
  - o 20 u. Officiële opening van het OR78CLM radio-event met een receptie met drankjes en hapjes. De Radio Shack gaat open en de operators zullen radiocommunicatie starten met andere amateurradiostations over de hele wereld.
- Zaterdag 5 November
  - o 24 uur on air in CW, FT8, FT4, DMR modes
- Zondag 6 November
  - o 9 u. UBA "Vriendenronde" op 2 en 80 m band
  - o 14 u. Gratis pannenkoeken voor iedereen
  - o 20 u. Einde van het "On the air" evenement



We hopen vele contacten te maken en belonen dit met een mooie QSL kaart..

73,



Christophe Daeninck ON3XI  
Secretaris  
Radio Shack Oostkust  
ONZ  
ONZ is een afdeling van UBA  
Koninklijke Unie van de Belgische Zendamateurs

The event site: Radio Shack Oostkust v.z.w.  
't Walletje 50c  
8300 Knokke-Heist – Belgium

<http://www.onz.be>

Credentials

- Maps: <https://www.oorlogzeeland.nl>  
- Foto: Gino Blankart



## Open huis Friese Radio Amateur Groep

Op zaterdag 10 september wordt dit jaar een open huis bij de Friese Radio Amateur Groep (FRAG) gehouden. Iedereen is die dag tussen 10:00 uur en 15:00 uur van harte welkom in het clubhuis aan de Avondsterweg 14 in Leeuwarden.

Het open huis is er voor iedereen die meer wil weten over het radiozend amateurisme en de FRAG als vereniging. Een aantal FRAG leden hebben een mooi programma voorbereid, zodat er voor iedereen iets te “ontdekken” valt.

Cursusleider Kasper PA3FRV is aanwezig om bezoekers te informeren over de cursus voor de N of F licentie die bij de FRAG wordt gegeven. Geïnteresseerden kunnen zich die dag direct aanmelden voor de cursus.

Daarnaast worden er demonstraties gehouden op het gebied van:

- FT4 en FT8 toepassen vanuit het Ham Radio Deluxe programma;
- Het voeren van digitale chat QSO's met behulp van het Varac programma op basis van het Vara protocol
- Uitleg over Slow Scan Televisie (SSTV).  
Welke apparatuur en software is daar bij nodig en hoe werkt het;
- De Ontvangst van (weer)ballonnen van het KNMI en van ballon-experimenten uitgevoerd door radiozendamateurs;
- Er is een EMC testbank aanwezig waar meegebrachte voedingen of andere apparatuur kan worden getest;
- Er is een opstelling voor SMD (micro) solderen waarbij meegebrachte apparatuur kan worden onderzocht en misschien kan worden gerepareerd.

Het open huis biedt natuurlijk ook de gelegenheid om, onder het genot van een hapje en een drankje, elkaar te ontmoeten en in een eyeball QSO hobby ervaringen uit te wisselen.

Al met al een zeer gevarieerd aanbod om de vele facetten van de radiozendhobby te laten zien. Wij hopen dan ook dat het programma zal aanspreken en nodigen iedereen van harte uit om op 10 september tussen 10:00 en 15:00 uur langs te komen in het clubhuis van de FRAG aan de Avondsterweg 14 te Leeuwarden.

73' het bestuur van de  
Friese Radio Amateur Groep.



## MORSE & STRAIGHT KEY CHALLENGE tijdens de DNAT

### Inleiding

Zeker nu Morse erkend is als Immaterieel Cultureel Erfgoed mag je de "Morse & Straight Key Challenge" tijdens de DNAT 2022 niet missen. Dit jaar voor de eerste keer georganiseerd tijdens de DNAT in Bad Bentheim door Ad Wouterson PA2PCH, Harm Paas PA0HPG en Hans Remeus PA0Q, ervaren radiozendamateurs met CW als een van hun meest favoriete modes.

### Inhoud

#### 1. Morsevaardigheidswedstrijd

Foutloos opnemen van Engelstalige tekst in oplopende snelheden van 10, 15, 20, 25, 30 en 35 woorden per minuut gedurende telkens één minuut. Iedere deelnemer krijgt een certificaat met hierop de hoogst behaalde snelheid vermeld.

#### 2. Ladderwedstrijd

Foutloos opnemen van Engelstalige woorden in oplopende snelheid.

#### 3. Vonkenboerwedstrijd

a. Foutloos opnemen van calls bestaande uit letters en cijfers, met QRM/QRN/QSB en met een snelheid van ongeveer 18 woorden per minuut.  
b. Opnemen van vijf stukken in Duitstalige of Nederlandstalige tekst, met een snelheid van 18 woorden per minuut, waarbij na afloop van ieder stuk tekst een vraag gesteld wordt over de inhoud van de tekst. Tijdens het uitzenden van de vragen mag niets worden opgeschreven.

#### 4. Seinwedstrijd

Met een handsleutel (Straight Key) foutloos seinen van een Engelstalige tekst bestaande uit letters, cijfers en leestekens. Je kunt kiezen tussen een Kent en een Junker handsleutel. Wanneer een eigen handsleutel meegenomen wordt, dan dient de uitgang voorzien te zijn van een kabel van minimaal een meter met hieraan twee banaanstekkers. Het seinschrift wordt beoordeeld door een decoder en op het gehoor door twee ervaren ex radio-officieren.

Iedere beginner of gevorderde kan aan elk onderdeel deelnemen. Je hoeft niet aan alle vier de onderdelen mee te doen. Vooraf inschrijven is gewenst als je zeker wilt zijn

van een plaats cw@dnat.de wie het eerst komt het eerst maalt en vol is vol, wel gewoon tijdig naar de zaal komen. Voor de concentratie is het noodzakelijk dat er tijdens de wedstrijden niet in- en uitgelopen wordt.

Het maximum aantal deelnemers is 24. Zorg dus dat je dit niet mist en jezelf een trotse deelnemer kunt noemen van een sportieve en competitieve versie van het zo mooi en bijzonder wordend cultureel erfgoed. Iedere deelnemer aan een of meerdere onderdelen ontvangt het felbegeerde Morse Challenge vaantje! De overall winnaar, die over alle onderdelen de meeste punten behaalt, mag zichzelf DNAT Super Vonkenboer 2022 noemen. Alle uitslagen zullen worden gepubliceerd op de websites van de organiserende verenigingen.

### Locatie en tijd

De Morse en Straight Key Challenge zal gehouden worden in het Forum van het Burg Gymnasium in Bad Bentheim aanvang 10:00 uur. Zaal open om 09:30 uur. De ruimte vind je aan helemaal achter in het forum langs de balie en recht de gang in naast de grote zaal na binnenkomst bij de hoofdingang.

- 10:30 Opstarten van dynamo.
- 11:00 Telegraferen van een bericht.
- 11:15 Begeleide antennewandeling (Zweeds)
- 11:45 Lezing en film in de zenderzaal (Zweeds)
- 13:10 Start live-uitzending.

[https://www.youtube.com/watch?v=J\\_cM10GTxXA](https://www.youtube.com/watch?v=J_cM10GTxXA)

- 13:30 Opstarten van dynamo.
- 14:00 Telegraferen van een bericht.
- 14:15 Begeleide antennewandeling (Engels)
- 14:40 Lezing en film in de zenderzaal (Engels)

## Eindelijk weer vlooienmarkt in Elsfleth



Eindelijk is het zover: in oktober organiseert de lokale afdeling van de DARC, I03 Wesermarsch de ook in Nederland geliefde amateurradio-vlooienmarkt in de Stadhalle van Elsfleth.

De Amateurfunkflohmarkt vindt plaats op zondag 23 oktober 2022 van 8.30 tot 14.00 uur in de Stadhalle Elsfleth, adres : Oberrege 16 in 26931 Elsfleth.

Toegang voor bezoekers van de rommelmarkt is vanaf

8.30 uur. De organisatoren vragen om niet vroeger te arriveren om de exposanten de gelegenheid te geven hun waren uit te stallen.

LET OP: De organisatoren behouden zich het recht voor om de markt op korte termijn te annuleren bijvoorbeeld wanneer er beperkingen worden opgelegd door de overheid (Covid).

De tafelprijs is 8,00 euro per tafel, de tafels zijn 1,80 m x 0,60 m. Gelieve alleen telefonisch te reserveren, je ontvangt dan direct een bevestiging van reservering/ inschrijving. Houd er rekening mee dat stoelverzoeken worden genoteerd maar niet gegarandeerd kunnen worden. Aangezien de toewijzing van de tafelbezetting enkele dagen voor aanvang wordt aangemaakt, kan het tot wijziging van de plaats opstelling komen. Het is zeker begrijpelijk dat tafels die zijn gereserveerd maar niet bezet zijn toch betaald moeten worden. Gelieve ook op voor de tafelbedekking (deken of karton) denken.

Toegang voor exposanten is op zondag om 06:00 uur. Mogelijk dat de tafels op zaterdagavond al opgebouwd kunnen worden, dit is echter afhankelijk van de voorgebruikers van de zaal dit is echter op dit moment nog niet bekend. Indien er reeds op zaterdagavond begonnen kan worden met kraamopbouw en de zaken dus de nacht over in de hal staan wil de organisatie erop wijzen dat dit gebeurd op eigen risico van de exposanten/verkopers.

Na afloop van de markt dienen de goederen van de exposanten voor 15:00 uur weg te zijn aangezien dan de tafels uit de hal worden verwijderd en de hal wordt schoongemaakt.

Een verkoop buiten de zaal vereist de uitdrukkelijke toestemming van de organisator.

Door de gelijke behandeling van alle exposanten, commercieel en niet commercieel, betalen allen hetzelfde tarief voor de stand.

Reserveringen kunnen in de periode van 30.09. tot 14.10.2022 tussen 18:00 en 21:00 uur bij Thomas

Bäker, DL5BCA, telefoon: +49 - 4401 936074.

Info van : Thomas Gröne, DO1THG; Thomas Hillen, DF2TH; Thomas Baker, DL5BCA

Bewerkt en vertaald door : DL1MKO/PA0MKO

### Einde missie voor twee amateur cubesats



Het Manila Bulletin bericht over twee CubeSat's voor radioamateurs, gebouwd door Filippijnse studenten en met APRS Digipeaters aan boord, die nu opnieuw de atmosfeer van

de aarde zijn binnengekomen.

de krant zegt:

Na 10 maanden in een baan om de aarde kwamen de eerste lokale, door universiteiten gebouwde Filippijnse kubussatellieten (CubeSats) Maya-3 en Maya-4 opnieuw

de atmosfeer van de aarde binnen, respectievelijk op 4 en 8 augustus, en beëindigden hun missie, aldus het Filippijnse ruimteagentschap op dinsdag 9 aug.

De twee kubussatellieten zijn gebouwd in een lokale universitaire omgeving en zijn ontworpen en ontwikkeld door de eerste groep wetenschappers in het kader van het Space Science and Technology Proliferation through University Partnerships (STeP-UP) project van het STAMINA4Space-programma.

“Maya-3 en Maya-4 waren cruciaal in de ontwikkeling van de lokale ruimtevaartindustrie. Deze CubeSats zijn experimentele en educatieve platforms, en hoewel alle satellieten die in een lage baan om de aarde draaien uiteindelijk naar de aarde zullen vallen, zijn vooral de blijvende immateriële activa die het project met zich meebracht belangrijk – kennis, vaardigheden, partnerschappen en het vertrouwen dat we het kunnen doen,” zei Dr. Maricor Soriano, programmaleider van het STAMINA4Space-programma.

Lees het volledige verhaal op:

<https://mb.com.ph/2022/08/09/first-locally-built-ph-cubesats-maya-3-maya-4-end-mission-philsa/>

Bron: [pi4raz](#)

### ILLW 2022



Het International Lighthouse and Lightship Weekend (ILLW) komt er weer aan.

In het weekend van 20 en 21 augustus vind je weer allerlei vuurtorens en lichtschepen op de banden.

De registratie is alweer in volle gang. Het is geen contest, maar de bedoeling van dit event is om de aandacht te vestigen op vuurtorens en lichtschepen, en om onze hobby onder de aandacht te brengen. Er zijn veel landen die hieraan meedoen: een complete lijst vind je [HIER](#).

Probeer eens wat verbindingen te maken met deze stations: vaak hebben ze mooie QSL-kaarten en de verbindingen zijn leuker dan een 59(9) uitwisseling.

Bron: [PI4RAZ](#)

54. Deutsch Niederländische Amateurfunk Tage

# DNAT

*The bridge to the friendship*

*Wir sind wieder da!*

## 54. DNAT

Programm der **54. DNAT 2022**



**vom 25. August 2022  
bis zum 28. August 2022**



Fragen: [info@dnat.de](mailto:info@dnat.de)

## Deutsch Niederländische Amateurfunker Tage 54. DNAT van 25 tot 28 augustus 2022

De DNAT is een 4 daags evenement waar radio zendamateur zich jaarlijks ontmoeten. Vele OM's / (X)YL's komen elk jaar weer naar Bad Bentheim voor 4 dagen gezellig samenzijn. Naast de radiozendamateurlooiemarkt biedt de DNAT veel mogelijkheden tot ontmoetingen buiten de radiohobby om. Het is nu eenmaal een evenement waar ook (x)yl, kinderen en huisdieren van harte welkom zijn.

De DNAT camping naast het „Badepark „ is geopend van 19 tot 28 augustus.

Op zaterdag 27 augustus is er in het kasteelpark een reusachtige vlooiemarkt waar ook niet radio-geïnteresseerden zich helemaal kunnen uitleven.

### Voorlopig Programma van de 54e DNAT

#### Donderdag 25 augustus:

- Ook dit keer komen veel OM's en (X)YL's naar Bad Bentheim.
- Donderdag 25 augustus is de eerste dag, wie wil kan ook wat eerder komen, om 20:00 uur is er een gezellig samenzijn op de camping.
- Op onze DNAT Camping zijn programmaboekjes en de DNAT deelnemersbadge de zogenaamde Tagungsplakette te verkrijgen.

Onze DNAT Camping vindt U naast BadePark Bentheim

Adres: Zum Ferieienpark 1, 48455 Bad Bentheim.

<https://www.badepark-bentheim.de/>

#### Vrijdag 26 augustus:

- Op de DNAT Camping kan iedereen zich laten informeren over het komende weekeinde. Ook zijn er programmaboekjes en Tagungsplakette te verkrijgen.
- 15:00 uur wordt de 54e DNAT officieel geopend in de Katharinenkirche. Iedereen met deelnemersbadge is van harte welkom, de deelnemersbadges zijn ook daar nog te verkrijgen vanaf 14:30 uur.
- 20:00 uur Begroetingsavond op de DNAT Camping „Am Badepark“
- Avondvossenjacht voor kinderen met aansluitend pannenkoek eten. Inschrijving en start op de Camping „Am Badepark“

#### Zaterdag 27 augustus: LET OP Nieuwe locatie!!

- 08:00 -15:00 uur radiozendamateurlooiemarkt in het Forum am Burg Gymnasium en het daarbij gelegen terrein. Het Forum ligt op 250 m afstand van het Station van Bad Bentheim.
- Parkeren voor bezoekers is op de parkeerplaatsen van het Gymnasium. Bereikbaar via de **Hetlagestraat**, inrijden tegenover Hotel Diana.
- Als alternatief kunt u parkeren bij het Station van Bad Bentheim en dan langs het Station over de

loopbrug ongeveer 300 m lopen. Zie Google map en OpenStreetMaps weergave van de locatie.

- Uiteraard staat het „Kaffee-Kuchen “ team weer voor u klaar, dit keer in de ingang van het Forum.
- De Bier en Bratwurst Stand begint zo langzaam met het opwarmen, voor eenieder die er al zin in heeft.
- 10:00 – 14:00 uur Morse & Straight Key Wedstrijd in het Forum. (Aanmelding via : cw@dnat.de)
- 10:00 uur DOK –Beurs in het Forum.
- 13:00 uur Vossenjacht start is terrein tussen Gildehaus en Gronau.
- Google-Maps Koordinaten: 52.290477, 7.055904  
Openstreet-Map: N52°17.433' E7° 03.352'
- 13:00 uur Jaarvergadering van de EUDXF bij Gaststätte Hesselink, Beckstraße 1, 48455 Bad Bentheim Gildehaus, Duitsland.
- Vanaf 19:00 uur verrassingsavond op de DNAT Camping „Am Badepark“ . Graag aanmelden op de camping bij Bea.

#### Zondag 28 augustus:

- 12:00 uur gemeenschappelijk grill kippetjes eten op de DNAT Camping „Am Badepark“
- 20:00 uur voor de echte “die-hards” die Winke-Winke-Party, op de Camping . We zien elkaar daarna weer op 55e DNAT.

### **Dienstregeling voor de minibus**

Vanwege de afstand tussen de verschillende DNAT-locaties rijden er ook dit jaar weer 2 minibussen. De minibussen (8 pers.) rijden, als het verkeer het toelaat, naar behoefte ong. elk half uur van de DNAT-camping naar het stadscentrum.

Vrijdag, vanaf 18:30 uur rijden de minibussen naar de DNAT-camping „Am Badepark“, vanwege de begroetingsavond die aldaar plaatsvindt.

Terugreis naar behoefte en volgens afspraak.

Op zaterdag rijden de bussen naar alle evenementenlocaties.

Zondag om 12:00 uur rijden de bussen naar het haantjeseten op de DNAT-camping, „Am Badepark“. De bus vertrekt dan vanaf de, Rathausplatz'.

#### **Een verzoek:**

*De buschauffeurs zijn vrijwilligers. Zij mogen verzekerings-technisch **alleen** personen die in het bezit zijn van een DNAT deelnemersbadge “Tagungsplakette” vervoeren, deze zijn verkrijgbaar bij de buschauffeur.*

*Wij verzoeken u vriendelijk deze maatregel van de organisatie te respecteren.*

***Maak de taak van de vrijwilligers niet onnodig zwaar.***

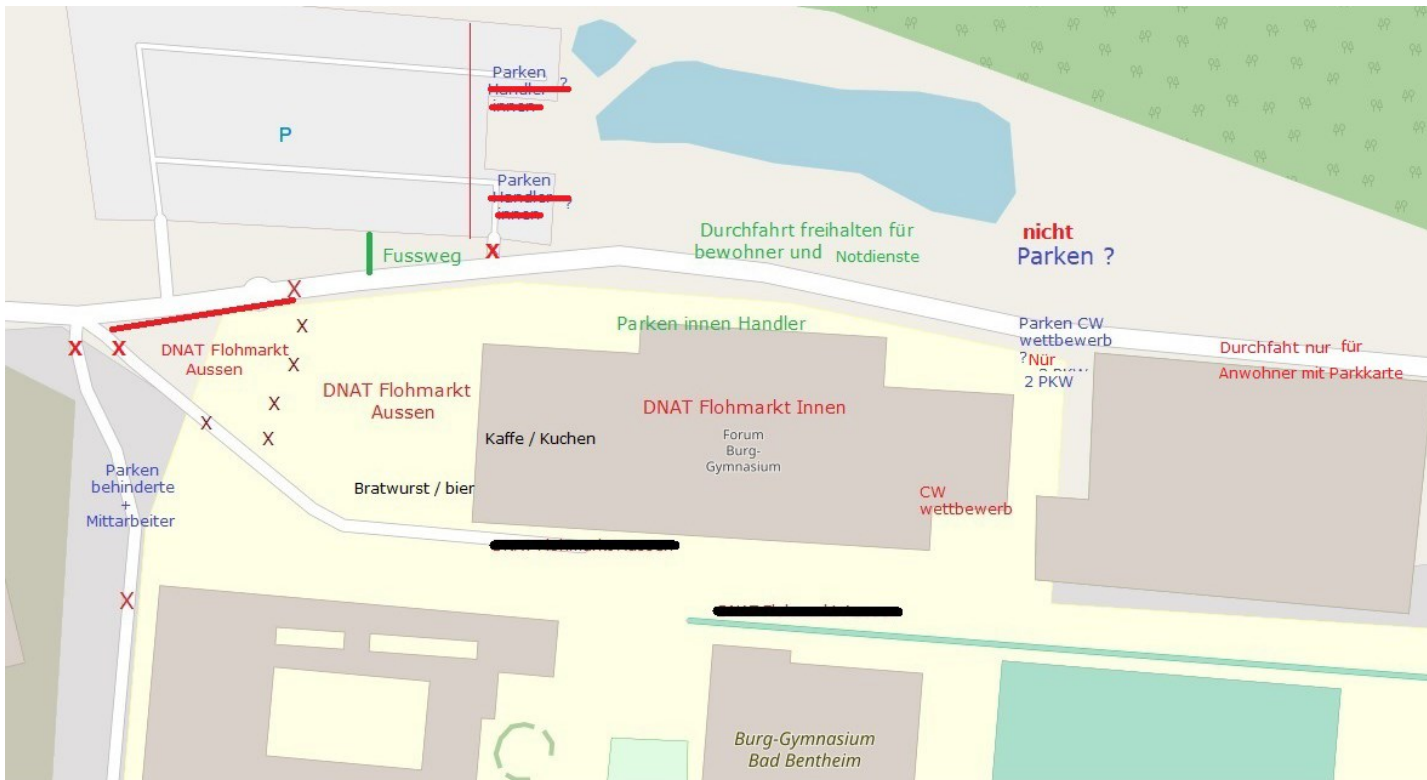
***Bij voorbaat dank voor uw medewerking!***

## Update DNAT 54.

Sinds 5 Juli 2022 is bekend dat we niet op de grote Parkeerplaats bij het Forum mogen, ( **Parkeren mag wel, ook voor handelaren** ), maar er mogen geen Kramen op de parkeerplaats bij het Forum.

Nu is aan de voorkant van het Forum is behoorlijk wat ruimte, zodat we daar het Buitendeel van de DNAT Vlooiemarkt gaan houden en verder is er een flink grote plaats waar vroeger de Bussen draaiden, maar omdat er op vrijdagmiddag en zaterdag geen bussen zijn, kunnen we dat gelukkig ook gebruiken voor de kramen van de handelaren.

Zie bijlage:



**We moeten wel een doorgang voor een paar bewoners en nooddiensten vrij houden.**

Kan iedereen raden, kom met de trein of zorg dat je op tijd bent, want er is ook de internationale vlooiemarkt in het kasteelpark.

Excuus voor het ongemak, maar we zijn allang blij met deze mooie hal en de mogelijkheden er om heen.

73

Jan DJ5AN / PA1TT

DNAT Chairman

### Gooi geen QSL-kaarten meer weg!

Ik neem graag uw collectie QSL-kaarten over wanneer u er op uitgekeken bent. Gooi geen QSL-kaarten meer weg, hoe ouder hoe beter! Ook foto's met zendamateuractiviteiten zijn welkom. Dit om een stukje historie van het Nederlandse zendamateurisme te bewaren voor de toekomst. Neem alstublieft eerst contact op om detailafspraken te maken via e-mail . Eventuele onkosten kan ik vergoeden.

Gerard Nieboer PA1AT pa1at@tele2.nl

TO RADIO		
<b>PA0JAM</b>		
<b>XMTR</b>	<b>HOLLAND</b>	<b>RCVR</b>
CKT: .....		CKT: .....
VALVE(s): .....		WX: .....
HT: .....	V. INPT: .....	AER: .....
AER: .....		QSO No. ....
DX: .....		
UR <sup>PHONE</sup> CW WKD ERE ON .....	AT .....	GMT
MODE .....	W R QR M Q ON .....	BAND
QSL! VIA: N.V.R. BOX 400 ROTTERDAM	DIRECT TO:	
MNI TKS FR QSO OB! HPE CUA!	OP: .....	





### Afdeling Groningen V2G

Van 22 augustus t/m 28 augustus 2022 organiseren de VERON afdeling A.19 en de VRZA afdeling A.09 (afgekort V2G) de inmiddels traditionele velddagen op camping "Aan de Bosrand" (Bremerweg 1 bij Zevenhuizen, vlakbij het plaatsje De Haspel). Alle V2G-leden (en aanhang) zijn welkom bij de altijd weer gezellige activiteiten, b.v. op zaterdagmiddag/avond, wanneer er Surinaams eten wordt gehaald. De camping heeft een zwembad met daarin grote vissen (ideaal voor de vissers onder ons), en er is ook een groot bos achter de camping aanwezig waar je lekker kunt wandelen. In Zevenhuizen is een grote supermarkt voor de benodigde boodschappen.

## Nieuwe cursussen voor de registratie als radiozendamateur

**Fascinerende hobby**

- Radiotechniek
- Antennebouw
- Digitale communicatie
- Verre radioverbindingen
- Zelfbouw
- Elektronica-projecten
- En nog veel meer...

Bij voldoende belangstelling starten na de zomer in Groningen cursussen voor de **instapmachtiging** voor zendamateurs (de "N-registratie") en de **volledige machtiging** ("F-registratie").

In dertig wekelijkse cursusavonden word je opgeleid voor de examens om op (meer) amateurfrequenties te mogen zenden.

De cursussen worden verzorgd door de plaatselijke afdelingen van de Veron en de VRZA, de grootste landelijke verenigingen van radiozendamateurs.

Start in  
september  
2022

Info en aanmelden  
<https://v2g.club/cursus/>  
(of scan de QR-code)

De volgende bijeenkomst is op 13 September  
De vakantie zit er op en even zo onze velddagen !  
Deze avond laten we via foto's een impressie zien van de velddagen. En hebben we tijd voor onderlinge QSO's om elkaar bij te praten over onze onderlinge zomer activiteiten. Kijk voor de laatste info op <https://v2g.club> en of op de Facebook site van Radioamateurs Groningen V2G .

In principe komen we maandelijks bijeen, op de tweede dinsdag van de maand. Behalve juli en augustus .  
Onze vaste locatie is het MFC "de Klabbe" in Foxhol.  
De bijeenkomsten beginnen om 20.00 uur.  
Dorpshuis de Klabbe  
Pluvierstraat 11  
9607 RJ Foxhol  
Onze QSL manager Gerard PA1AT is een half uur voor aanvang aanwezig ,  
73 Namens Radio amateurs Groningen ..  
PC1TK – Sjohnie 2de secretaris

### Afdeling 't Gooi

In de komende periode zijn er onze reguliere wekelijkse bijeenkomsten op dinsdagavond en op de donderdagavonden is er de bijeenkomst/knutsel/meetavond. Beiden van 20.00-23.00 uur in de radiokelder.

In oktober willen we de jaarvergadering 2022 houden. De details komen in een volgende publicatie.

De bijeenkomsten zijn aan de Franciscusweg 18, 1216 SK, in Hilversum (Kerkelanden) gehouden. Vanaf de Diependaalselaan op de rotonde de afslag Kerkelanden nemen. 1e weg links, de Franciscusweg, in. Vervolgens 1e weg rechts. Een parkeerplaats zoeken. Zie ook: <https://pi4vgz.vrza.nl/wp/route/> Bij nummer 18 naar binnen lopen. Het is niet de bedoeling om in het steegje te parkeren.

Het verdere verloop van de afdelingsactiviteiten kunnen vernomen worden in de ronde van RCG op donderdagen (om de 14 dagen op 2e & 4e do-avond vd maand) om 21.00 op 145.225Mhz en op de VRZA-afdelingssite <https://pi4vgz.vrza.nl/wp/agenda/>

De Gooise Ronde kan vaak teruggeluisterd worden via de FaceBook-groep "Gooise Radio Zendamateurs".

Tot ziens in de radiokelder in de locatie aan de Franciscusweg 18 in Kerkelanden (Hilversum).

### Zuid West Nederland

Gedurende deze warme zomermaanden gaan de binnen- en buitenactiviteiten gewoon door. Zo is er komende woensdag 17 augustus de Techno-avond in de clubshack, woensdag 24 augustus is er op Zuid-Beveland de maandelijkse vossenjacht op 80 meter. De jaarlijkse antenne-meetdag is op zondag 4 september op Oranjeplaat, waar met deze warme maanden bijna iedere zondag wel een gezellige samenkomst is. Alhier veel tijd- en ruimte voor radio-experimenten maar ook voor onderling QSO.

Dit jaar bestaat de afdeling Zuid West Nederland alweer 30 jaar. Daarom deze keer op zondagmiddag 11 septem-

ber (inloop vanaf 16.00 uur) de jaarlijkse barbecue waar iedereen weer van harte welkom is. Aanmelden kan via Karin PA2KM.

De eerstkomende maandelijkse bijeenkomst is op woensdag 7 september. Een interessante lezing over de Koude Oorlog (t.b.v. het Koude Oorlog Weekend op 22-23 oktober 2022) zal woensdag 14 september worden gegeven door Dan PA1FZH, tijdens de afdelingsbijeenkomst van Veron A44 in Middelburg. Iedereen is deze avond van harte welkom, aanvang 20.00 uur!

Tenslotte zal PB6BB in Westenschouwen weer worden geactiveerd tijdens de Open Monumentendag, op zaterdag 10 september. Vanaf 10.00 uur is iedereen van harte welkom om aldaar de BB bunker te bezoeken waar enkele leden van onze afdeling het special station zal bemensen. Wellicht tot horens op de regionale repeaters van PI2VLI (Vlissingen), dit kan zowel via DMR (438.0375 MHz CC1) als analoog (438.4375 MHz CTCSS 88,5). Actuele informatie via [www.pi4zwn.nl](http://www.pi4zwn.nl)

73's van Michel PD4AVO

### **Afdeling Haaglanden.**

Met de vakantiemaand augustus bijna achter de rug heeft het bestuur gemeend om op woensdag 7 september weer onze traditionele barbecue te gaan organiseren en dit jaar doen we dat samen met de leden van de VERON Afdeling Den Haag op onze bekende Scouting locatie aan het Groeneveld te Rijswijk. De kosten bedragen € 12,50 per persoon en deze kunnen ter plekke worden voldaan. Vooraf aanmelden is verplicht! Graag parkeren aan de Mgr. Bekkerslaan. Op onze website [www.pi4dhg.nl](http://www.pi4dhg.nl) vindt u een speciale knop waarmee u uw deelneming kunt bevestigen, dit vanwege de inkoop. Vervolgens hebben we op dinsdag 13 september onze eerste afdelingsbijeenkomst en op dinsdag 27 september is er weer verse QSL-post. Graag tot ziens bij de Afdeling Haaglanden.

### **Mededeling van het bestuur afd. 21 West Brabant**

Zoals de meesten ondertussen wel weten is de afdeling West Brabant gerevitaliseerd, ofwel opnieuw opgestart. Het bestuur van de "oude" afdeling zag geen bestaan meer in de afdeling door minder animo in activiteiten etc. Door een van de oudere VRZA leden is er gekeken naar wat activiteit en evt een afdeling maar de regio West Brabant bleek geen actieve afdeling meer te hebben. Zijn idee was om dan zelf maar iets te organiseren en bij elkaar te krijgen. Een verzoek daartoe aan het VRZA bestuur werd welwillend ontvangen mits er aan een aantal voorwaarden werd voldaan. Aldus geschiedde!

En ziedaar, de afdeling 21 West Brabant bestaat weer, maar met een nieuw en voorlopig interim-bestuur, bestaande uit:

- Ron Bakker, PA0BAK als voorzitter
- Ruud Driessen, PA9RD als secretaris
- François v. Laarhoven, PA1JFR als penningmeester.

Dit bestuur is voorlopig tijdelijk, tot er een afdelingsvergadering belegd kan worden alwaar dan voor een nieuw bestuur gekozen kan worden. De clubcall PI4WBR is weer geactiveerd en voor ons, als afdeling beschikbaar gesteld.

Het grote probleem is momenteel een onderkomen vanwaar wij minimaal een keer per maand een afdelingsavond kunnen houden, liefst 2 keer per maand.

Als er iemand een inbreng heeft in deze horen wij dat graag van jullie zodat wij hier onderzoek kunnen doen naar de haalbaarheid i.v.m. de eventuele kosten.

Ook is vanwege de bereikbaarheid voor de leden van de afdeling een locatie gelegen in deze regio natuurlijk wel een must. Zelf denken wij aan de regio rond de plaatsen:

Bergen op Zoom/Steenbergen/Roosendaal.

Zodra er van onze kant mededelingen zijn laten wij dit natuurlijk weten. Voor nu heet ik alle leden welkom in de afdeling West Brabant en hopen wij binnenkort op een gezellig samenzijn en de nodige activiteiten.

Namens de secretaris ad-interim:

73 Ruud PA9RD

### **Afdeling IJsselmond**

In de maanden juni, juli en augustus zijn er geen afdelingsbijeenkomsten, de afdeling is met zomerreces. De eerstvolgende bijeenkomst is 27 september.

Namens het bestuur wensen wij u een goede vakantieperiode toe.

### **Afdeling Kagerland**

De clubavonden van VRZA Kagerland worden elke donderdagavond gehouden, gezelligheid staat hierbij voorop. Iedereen met interesse in radio zend amateurisme, radio-techniek of beluisteren van radioberichten is meer dan welkom! We zijn een actieve vereniging met jonge en iets minder jonge leden.

De clubavonden vinden plaats in Sassenheim en wel in lokaal 6 van Cultureel Centrum 't Onderdak in Sassenheim. Je bent van harte welkom elke donderdagavond vanaf 19:30 uur.

Het adres is:

Cultureel Centrum 't Onderdak  
J.P. Gouverneurslaan 40A – Lokaal 6  
2171 ER Sassenheim.

## Impedantie aanpassing bij grote signalen.

Piet, PA0PRG

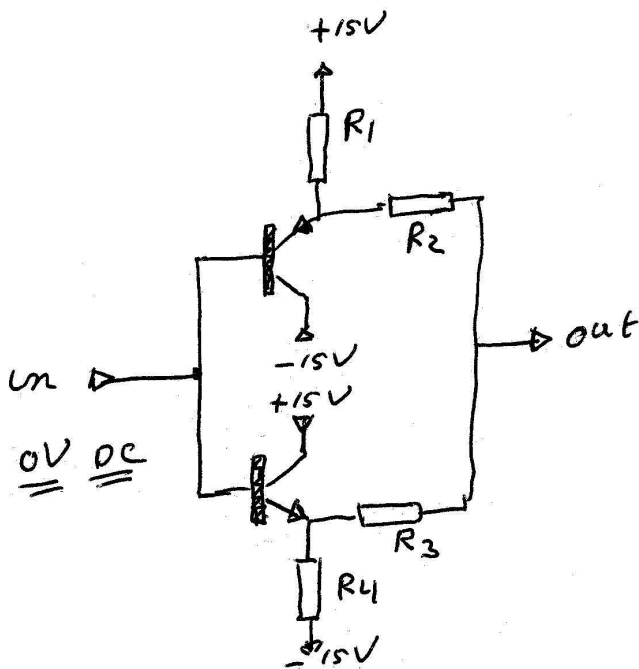
Wanneer je een signaal hebt van 20 of zelfs bijna 30 volt top/top, bijvoorbeeld vanaf een high level mixer of vanaf een afstemkring, en je hebt een symmetrische voeding van plus en min 15 volt, dan heb je een probleem wanneer je een laagohmige impedantie wilt aansturen. Je kunt van alles bedenken met complementaire eindtrappen en dergelijke, maar het wordt allemaal niets. Een emittervolger is eigenlijk de oplossing echter dat stuit ook weer op de nodige problemen. Trafo wikkelen is ook niet ieders hobby maar lost eigenlijk ook niet op.

De oplossing is dus twee emittervolgers en dan koppelen zoals het schema hieronder aangeeft. De schakeling versterkt dus niet maar past slechts de impedantie aan. Doordat het emittervolgers zijn hebben de transistors een grote bandbreedte. Een BC547 /BC557 zijn mogelijk nog bruikbaar op 3,5MHz.

Ook is het geheel zeer stabiel en treden er geen oscillaties op daar het emittervolgers zijn en dus een rondgaande versterking van 1 kunnen hebben.

R1 is gelijk aan R4 en R2 is gelijk aan R3.

De ingangsimpedantie is dan Hfe maal R1 wat dus zoals verwacht van een emittervolger, hoog is.



Wanneer je in een impedantie van 50 ohm je vermogen wilt afgeven, dan moet de bronimpedantie ook 50 ohm zijn. Dit wordt door vele hobbyisten vergeten en vooral bij actieve antennes wordt veel gezondigd. Wanneer wederzijdse reflectie optreedt, is het echter zeer belangrijk dat de coaxkabel aan beide zijden zijn karakteristieke impedantie ziet.

Dat betekent dat R2 en R3 gelijk moeten zijn aan 50 ohm. Ik kies dus voor 56 ohm want dat is een normale waarde. Dat betekent dat van de wisselspanning op de basis, de helft daarvan zichtbaar wordt over de belasting aange-

sloten op "out" wat volgens alle theorieën correct is.

De "out" staat wat DC niveau betreft net als het DC ingangniveau op 0 volt. De emitter staat dan 0,7 volt hoger of lager, net welke emittervolger je neemt. Over de 56 ohm weerstand staat dus 0,7 volt DC wat een gelijkstroom van 12,5mA door de weerstand oplevert.

Door de emitterweerstand R1 en R4 vloeit ook deze stroom. Neem voor de transistors een extra 2mA zodat de totale stroom door R1 en R4 op 14,5mA uitkomt.

De spanning over R1 of R4 is 15volt min 0,7volt is 14,3volt. R1 en R4 krijgen dus ieder een waarde van 986 ohm wat ik dus weer afrond op 1 kohm.

De Ingangsimpedantie bedraagt bij een Hfe van 250 in dit geval 250 kohm.

De grap is, dat de meeste stroom door de weerstanden vloeit. De transistors voeren in rust slechts 2mA.

Probeer hier maar eens een beter alternatief voor te vinden!

Opmerkingen zijn welkom op [renselectronics@gmail.com](mailto:renselectronics@gmail.com)

## Amateur wijsheden...

Vervolg van maart 2020

— M —

**/M (Stroke M)** Een 15 tot 25 mille kostend, 4-wielig accessoire voor een batterij-gevoede transceiver.

**/MM (Stroke MM)** Een kostbare waterbestendige verpakking voor een transceiver.

**Mobile-equipm.** Elektronische apparatuur op wieltjes

— N —

**NL-er** Een tot een bepaalde sekte behorende, en geregi-streerde aurale gluurder.

— O —

**Oldtimer** Radioamateur, die het allemaal al eens gezien of meegemaakt heeft.

**Opto-coupler** Eye-ball QSO tussen een led en een foto-transistor.

— P —

**Paddle** Horizontaal gepolariseerde seinsleutel.

**PA-er** Een tot een andere sekte dan een NL-er behorende aurale gluurder.

**Peepshow** Etalage van een transceiver-winkel.

**Pinksterkamp** Field-day met crèche voor de QRP- tjes en een opvangcentrum voor de verlaten XYL's.

**Pile-up** Filevorming in radioverkeer.

**Packet-Radio** Elektrische verbinding in hexadecimale bitjes.

— Q —

**QRP-tje** Sociaal-minimum zender, ook wel het resultaat vaneen hechte verbinding tussen een OM en een XYL.

**QSO** Elektrische verbinding zonder stekers.

— R —

**Radioamateur** Thuiswerker.

**Repeater** Hooggeplaatste, elektronische papagaai.

**Rotor** Antenne zwierder.

# ELECTRONICA ONDERDELEN, ANTENNES EN VERSTERKERS VOLG ONS OP INTERNET EN FACEBOOK



**Diamond X-300**

**CRT 279UV  
2/70 tranceiver**

**€ 95,00**

**€ 95,00**

Teflon PL-259-6  
Vergulde binnenpen  
6mm RG-58 **€ 2,50**

Teflon PL-259-7  
Vergulde binnenpen  
7mm Aircel-7 **€ 5,40**

Teflon PL-259  
Vergulde binnenpen  
H5000 Aircom **€ 3,50**



144 - 430 MHz.  
Gain: VHF 6,5 / UHF 9.0 dB.  
Max. power rating: 200W.

**DX-CN600  
Kruisnaald**



Frequentie: 1,8-525 MHz  
Power: 600W

**€ 119,=**



136-174Mhz 25Watt  
400-480Mhz 20Watt  
Met programmeerkabel  
en software

**Komu PWR SRH-999**

TX / RX: 50/144/430/1200 MHz  
Connector: SMA Male  
Lengte: 50cm

**€ 37,95**

**RENS ELECTRONICS**  
**Molenstraat 32 Schagen**

## De RDF 10 seconden uitklap Yagi

Door Gerton PDØG



Een klein deel van de door mij gebouwde 2m antennes.

Wat ik het leukste vind aan de zendamateur hobby is om zelf antennes te maken, vooral voor 70cm en 2m.

Op QRZ staan wat linken naar diversen antennes die ik vervolgens uitwerk met MMANA-GAL, dit is een prachtig stuk software waarmee je antennes kunt ontwerpen en simuleren. <https://hamsoft.ca/pages/mmana-gal.php> Ik heb al diverse antenne gebouwd en ga hier de bouw van een bijzondere RDF

3 elements Yagi beschrijven die ik vooral wil gaan gebruiken voor vossenjachten.

### Hoe kwam ik op dit idee?

Ik heb een keer aan een vossenjacht mee gedaan in Gorinchem, dat was een vossenjacht met de auto. Ik had een 3 elements ARROW yagi mee genomen, de elementen van een ARROW Yagi zijn gemaakt van pijlen zoals deze gebruikt worden bij boogschieten. Het was een mooie antenne die goed werkte maar om die elke keer de auto in en uit te krijgen was, hoewel ik redelijk veel ruimte heb in de auto wel een ding. Van de ARROW heb ik er een aantal gemaakt. Best leuk om te bouwen maar omdat de antenne zoals gezegd gemaakt is van pijlen die ook niet goedkoop zijn, was de totale kostprijs van de antenne nogal hoog, hier moest ik dus maar eens mee aan de gang.



De arrow antenne, hier zijn duidelijk de paarse pijlen te zien die de elementen vormen

### Het eerste prototype.

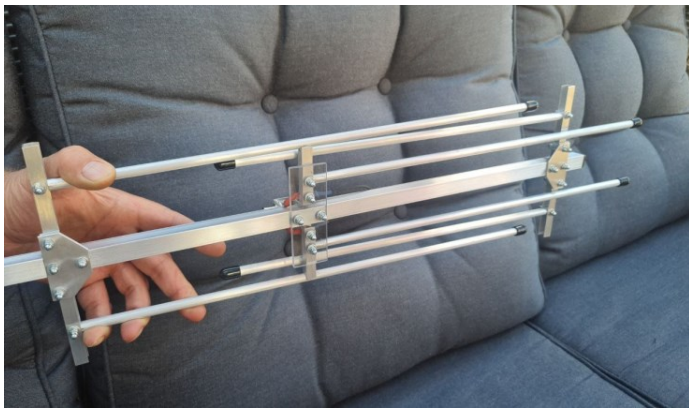
Toen ik voor het eerst aan die vossenjacht in Gorinchem had mee gedaan was ik verkocht, erg leuk om te doen, maar die antenne in en uit de auto was zoals eerder gezegd een ramp!! Dus ik wilde iets maken wat net zo goed zou werken maar snel inzetbaar is. Ik zat eerst aan een paraplu systeem te denken, maar dat was nog niet zo eenvoudig. Toen kwam ik op dit idee, de RDF 2 meter 10 seconden uitklap yagi. Het eerste prototype wat ik gemaakt had was van restafval aluminium 10mm elementen met een gamma match die moest natuurlijk ook mee moest bewegen bij het in en uitvouwen. Het idee werkte wel maar de antenne bleek veel te zwaar. Dus op naar versie 2, dunner aluminium, 6mm buis voor de elementen en om een goede scharnierconstructie te kunnen maken geen gamma match maar een hairpin match gebruiken.



### Bouw beschrijving.

De boom heb ik gemaakt van 15mm vierkant profiel en de elementen van 6mm pijp, om de elementen te laten scharnieren heb ik een U-profiel gebruikt van 8mm. De binnemaat van het U-profiel is 6mm dus de elementen passen daar mooi tussen. Alles werd vastgezet met M3 boutjes en moertjes. Later heb ik bij de bevestiging van de U-profielen aan de boom nog schetsplaatjes bij geplaatst om een steviger verbinding te krijgen. De totale omtrek van de hairpin match bedraagt 11,5cm gemeten van de ene tot de andere kant.

Tot slot werd een BNC chassisdeel gemonteerd om de coax-kabel (RG58/U) aan te sluiten.



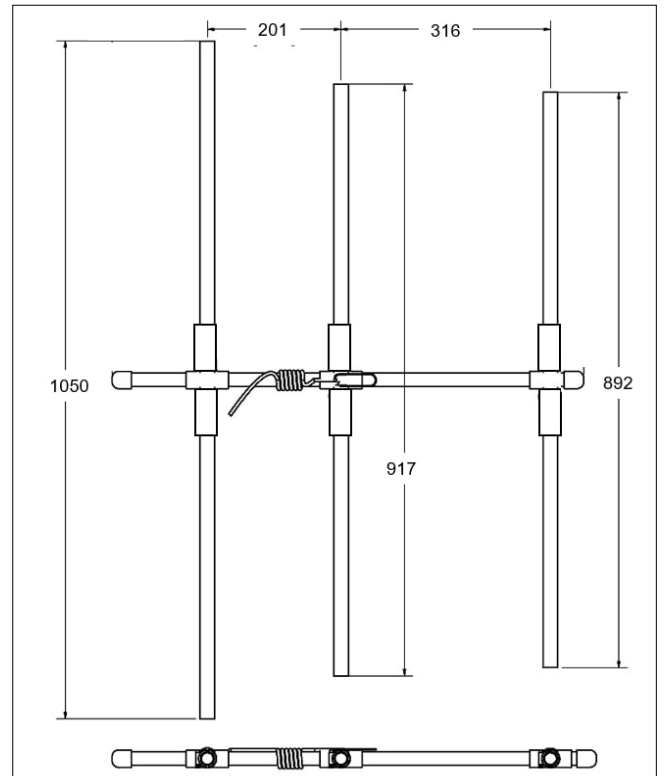
In opgevouwen toestand een mooi en handig pakketje



Detail foto van het voedingspunt en de hairpin match



De RDF 10 seconden uitklap Yagi klaar voor gebruik



Tekening met maten van de antenne in mm, zoals in de tekst al aangegeven is de totale lengte van de hairpin match 11,5cm.

### Gebruikte materialen

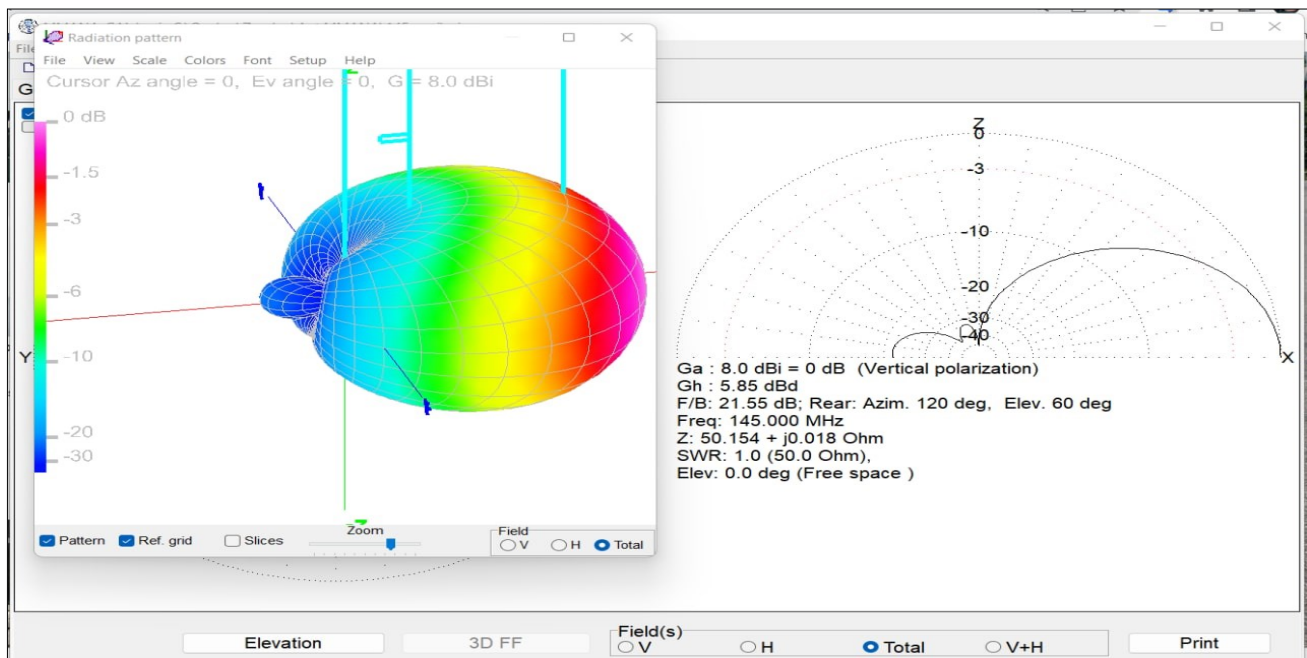
- 1 meter vierkant profiel 15mm
- 3 lengtes 6mm ronde pijp
- 1 lengte U-profiel 8mm om de elementen te kunnen scharnierren.
- Paar einddopjes voor boom en elementen.
- BNC plug met stuk draad voor hairpin match
- Paar stukjes aluminium plaat om de U-profielen aan de boom vast te maken.
- M3 boutjes en moeren (bij voorkeur RVS)

Meer foto's en filmpjes kunt u vinden op:

<https://www.qrz.com/db/pd0g>

<https://facebook.com/PDnulG>

Kostprijs bedraagt ongeveer 30 euro





### IOTA QRGs

**CW:** 28040 24920 21040 18098 14040 10114 7030 3530 kHz

**SSB:** 28560 28460 24950 21260 18128 14260 7055 3760 kHz

**AF-018.** Emilio, IZ1GAR, will be active as IH9R from Pantelleria Island (IIA TP-001)[station is near Lago di Venere], Italy, during the CQWW DX CW Contest (November 26-27th) as a All-Band/High-Power entry. QSL via IZ1GAR.

**EU-116.** Members of the "Isle of Man Amateur Radio Society" (IOMARS) [GT1IOM, GT3FLH, GT4IOM] will be active as GT3FL from Point of Ayre Lighthouse (ILLW IM0001), Isle of Man, between August 19-21st. Activity will be on 80m-70cm using CW, SSB and the Digital modes. Their activity includes the International Lighthouse/Lightship Weekend (ILLW). QSL via the Bureau or eQSL.

**EU-170.** Kristijan, MONKC, will be active as 9A/MONKC from Novalja, Pag Island (WW Loc. JN74kn), Croatia. Activity will be on various HF bands. QSL via LoTW only.

**OC-194.** Three Coffs Harbour Radio Club members will be active as VK2FM from South Solitary Island during the International Lighthouse/Lightship Weekend [ILLW] (August 20-21st). Operators mentioned are Russell/VK4NGN, Russell/VK2VK and Freddo/VK2FM. The Lighthouse number is ILLW AU-0054. Activity will actually start on the 19th, and operations will be mainly on 80/40/20 meters."Sorry--NO CW." QSL via VK2FM direct. For more details, see: <https://www.qsl.net/vk2fm>

**AS-013;** 8Q, MALDIVE ISLANDS:  
Giovanni/I22DPX operates as 8Q7AG from Aug. 8 to 20 with 100W and a vertical antenna on SSB and digital modes (HF, 6m). QSL via I22DPX (d/B), ClubLog OQRS, LoTW.

**NA-008;** VY0, NUNAVUT (ELLESMERE ISLAND) group:  
Pierre/VE3KTB operates during his spare time from the Eureka weather station until Aug. 16. QRV as VY0ERC on 20 and 17m (CW, SSB, FT8). QSL via M00XO OQRS.

**NA-104;** V4, ST KITTS AND NEVIS:

James/NT5V signs V4/NT5V between the 8th and 18th from St Kitts on HF (CW, SSB, FT8). QSL via NT5V (d/B), LoTW.

**OC-042;** DU1-4, LUZON ISLAND:

Mike/W6QT remains active as DU3/W6QT until Sept. 15 from Olongapo City on Luzon Island. QSL via W6QT (d/B), eQSL, LoTW.

**OC-123;** A3, NIUAFO'OU ISLAND: Masa/JA0RQV had to cancel his trip to Niuafo'ou Island, scheduled for Aug. 7 to 20.

**SA-002;** VP8, FALKLAND ISLANDS: Jonathan/2E0KZN operates during his spare time as VP8TAA or VP8TAA/p (SOTA), mostly on 20m (SSB, FT8). He stays on Falkland until November. QSL via M00XO OQRS.

**AS-051;** 9M0, SPRATLY ISLANDS: The DX0NE team will consist of Mike DU1XX (AE6DG), Jong DU3JA, Ed 4F1OZ, and Gil 4F2KWT. Their license is valid from Aug. 1 until the end of 2022 and they plan to operate on 160-6m (CW, SSB, FT8). For more information see: [www.mdxc.support/dx0ne](http://www.mdxc.support/dx0ne) QSL via 4F2KWT or IZ8CCW, LoTW, ClubLog OQRS.

**AF-024;** S7, INNER ISLANDS: Nuria S79/EA3WL and Josep S79/EA3BT activate Praslin, La Digue, and Mahe Islands from Aug. 9 to 23. QRV only via satellites (QO-100, RS-44 and others) on CW, SSB, and FT8. QSL via EA3BT, ClubLog OQRS.

## Park on the Air (POTA)



Park on the Air, is een manier om de zendamateurs buiten de shack (ruimte in je huis waar je vandaan zendt als gelicentieerde zendamateur) te krijgen.

Of te wel je pakt je radio (zender) op, zorgt dat je een voeding (accu, batterijpack) hebt en een antenne en rijd, fiets of loop naar een park en zet alles op.

Daarvandaan zend je berichten uit "in the air". Dit kan digitaal, CW en of spraak. Elk gemaakt en gelogd contact is er een die je in het logboek zet.

Na 10 contacten heb je het park "geactiveerd" en zou je door kunnen gaan naar het volgende park. Of je blijft zitten en maakt er nog meer :).

[Meer informatie hier...](#)

[Of ga naar de POTA facebook groep](#)

**Amateurradio en nationaal erfgoed**



Castles on the Air - Nederland (COTA-PA) is een nationaal programma waarin amateurradio en de interesse in historische gebouwen - specifiek middeleeuwse / renaissance kastelen en forten - wordt gecombineerd. Het programma genereert aandacht voor historische plekken in Nederland en creëert ondertussen een radio-activiteit die interessant is om verbindingen mee te maken. Dit programma in PA is gestart in 2012, in navolging op het wereldwijde initiatief van het *World Castle Award* programma.

Het COTA programma in PA wordt gecoördineerd door: Lars, PHONO en Hans, PA3FYG

COTA-PA werkt nauw samen met het [WCA programma](#), zodat de activiteiten in PA ook geldig zijn voor WCA diploma's. Wij verzamelen de logs van activiteiten in onze lokale database en uploaden de logs naar de WCA globale database.

**DXCC Most Wanted List top 20 per 07 Augustus 2022**

1. P5 DPRK (NORTH KOREA)
2. 3Y/B BOUVET ISLAND
3. FT5/W CROZET ISLAND
4. BS7H SCARBOROUGH REEF
5. CEOX SAN FELIX ISLANDS
6. BV9P PRATAS ISLAND
7. KH7K KURE ISLAND
8. KH3 JOHNSTON ISLAND
9. 3Y/P PETER 1 ISLAND
10. FT5/X KERGUELEN ISLAND
11. FT/G GLORIOSO ISLAND
12. VK0M MACQUARIE ISLAND
13. YV0 AVES ISLAND
14. KH4 MIDWAY ISLAND
15. ZS8 PRINCE EDWARD & MARION ISLANDS
16. PY0S SAINT PETER AND PAUL ROCKS
17. PY0T TRINDADE & MARTIM VAZ ISLANDS
18. KP5 DESECHEO ISLAND
19. VP8S SOUTH SANDWICH ISLAND
20. KH5 PALMYRA & JARVIS ISLAND

Meer te vinden op :

<https://secure.clublog.org/mostwanted.php>



# RADIOMARKT

## Zuid Limburg



**Zondag 4 september 2022  
van 10:00 tot 14:00**

**Gratis  
entree**

**Bij Haje Electronics  
Oude Kerkstraat 7  
Berg & Terblijt**

**De gezelligste markt in Zuid-Limburg!**

Een kraam kost maar €15,00. Interesse? Email [radiomarkt@pi4vlb.nl](mailto:radiomarkt@pi4vlb.nl)



**NIEUW**

## ICOM IC-705



## ICOM IC-9700



## ICOM IC-7300



## ICOM IC-7610



**"CONTEST KALENDER " "CQ CONTEST" 1,8 -30 MHz en VHF en hoger.**

<b>Datum</b>	<b>M.</b>	<b>CONTEST</b>	<b>UTC</b>	<b>MODE</b>	<b>BANDEN</b>	<b>Info</b>
	<b>augustus</b>					
12	Aug.	QRP Fox Hunt	0100-0230	CW	3,5	<a href="#">link</a>
13-14	Aug.	WAE DX Contest, CW	0000-2359	CW	3,5-28	<a href="#">link</a>
13	Aug.	SARL Youth Sprint	1200-1300	SSB	7	<a href="#">link</a>
19	Aug.	QRP Fox Hunt	0100-0230	CW	3,5	<a href="#">link</a>
20-21	Aug.	SARTG WW RTTY Contest	0000-1600	RTTY	3,5-28	<a href="#">link</a>
20-21	Aug.	CVA DX Contest, CW	2100-2100	CW	3,5-28	<a href="#">link</a>
21	Aug.	NJQRP Skeeter Hunt	1700-2100	CW, SSB	3,5-28	<a href="#">link</a>
21	Aug.	ARRL Rookie Roundup, RTTY	1800-2359	RTTY	3,5 - 50	<a href="#">link</a>
26	Aug.	QRP Fox Hunt	0100-0230	CW	3,5	<a href="#">link</a>
27-28	Aug.	ALARA Contest	0600-0559	CW, SSB	3,5-144	<a href="#">link</a>
27-28	Aug.	YO DX HF Contest	1200-1200	CW, SSB	3,5-28	<a href="#">link</a>
27-28	Aug.	World Wide Digi DX Contest	1200-1200	FT4, FT8	1,8-28	<a href="#">link</a>
27-28	Aug.	CVA DX Contest, SSB	2100-2100	SSB	3,5-28	<a href="#">link</a>
28	Aug.	SARL HF CW Contest	1400-1600	CW	1,8-28	<a href="#">link</a>
1	Sept.	CWops Test	Periodes	CW	1,8-28	<a href="#">link</a>
1	Sept.	RTTYOPS Weeksprint	1700-1900	RTTY	3,5-14	<a href="#">link</a>
1	Sept.	NRAU 10m Activity Contest	Periodes	Div.	28	<a href="#">link</a>
1	Sept.	SKCC Sprint Europe	1900-2100	CW	1,8-28	<a href="#">link</a>
1-3	Sept.	G3ZQS Memorial Straight Key C.	2300-2300	CW	3,5-28	<a href="#">link</a>
2	Sept.	NCCC RTTY Sprint	0145-0215	RTTY	3,5-14	<a href="#">link</a>
2	Sept.	NCCC Sprint	0230-0300	CW	3,5-21	<a href="#">link</a>
2	Sept.	K1USN Slow Speed Test	2000-2100	CW	3,5-14	<a href="#">link</a>
3	Sept.	Russian RTTY WW Contest	0000-2359	RTTY	3,5 - 28	<a href="#">link</a>
3	Sept.	CWops Test	Periodes	CW	1,8-28	<a href="#">link</a>
3-4	Sept.	All Asian DX Contest, Phone	0000-2400	SSB	3,5 - 28	<a href="#">link</a>
3	Sept.	Wake-Up! QRP Sprint	Periodes	CW	7-14	<a href="#">link</a>
3-9	Sept.	SARL Field Day Contest	0800-1000	CW, SSB, DIG	1,8-28	<a href="#">link</a>
3-4	Sept.	RSGB SSB Field Day	1300-1300	SSB	3,5 - 28	<a href="#">link</a>
3	Sept.	AGCW Straight Key Party	1300-1600	CW	3,5 - 28	<a href="#">link</a>
3-4	Sept.	IARU Region 1 Field Day, SSB	1300-1300	SSB	1,8-28	<a href="#">link</a>
3-4	Sept.	PODXS 070 Club Jay Hudak M.	2000-2000	PSK31	3,5	<a href="#">link</a>
5	Sept.	K1USN Slow Speed Test	0000-0100	CW	3,5-14	<a href="#">link</a>
5	Sept.	ICWC Medium Speed Test	Periodes	CW	1,8 - 28	<a href="#">link</a>
5	Sept.	OK1WC Memorial	1630-1729	CW	3,5-7	<a href="#">link</a>
5	Sept.	RSGB 80m Autumn Series, SSB	2000-2130	SSB	3,5	<a href="#">link</a>
5-6	Sept.	MI QRP Labor Day CW Sprint	2300-0300	CW	1,8 - 50	<a href="#">link</a>
6	Sept.	WW Sideband Activity C.	0100-0159	SSB	1,8 - 28	<a href="#">link</a>
6	Sept.	ARS Spartan Sprint	0100-0300	CW	1,8 - 28	<a href="#">link</a>
6	Sept.	ICWC Medium Speed Test	Periodes	CW	1,8 - 28	<a href="#">link</a>
6	Sept.	RTTYOPS Weeksprint	1700-1900	RTTY	3,5-14	<a href="#">link</a>
7	Sept.	Phone Weekly Test	0230-0300	SSB	1,8-21	<a href="#">link</a>
7	Sept.	A1Club AWT	1200-1300	CW	1,8-28	<a href="#">link</a>
7	Sept.	CWops Test	Periodes	CW	1,8-28	<a href="#">link</a>
7	Sept.	Mini-Test 40	1700-1800	CW	7	<a href="#">link</a>
7	Sept.	Mini-Test 80	1800-1900	CW	3,5	<a href="#">link</a>
7	Sept.	UKEICC 80m Contest	2000-2100	CW	3,5	<a href="#">link</a>
8-9	Sept.	Walk for the Bacon QRP Contest	Periodes	CW	7	<a href="#">link</a>
8	Sept.	CWops Test	Periodes	CW	1,8-28	<a href="#">link</a>
8	Sept.	RTTYOPS Weeksprint	1700-1900	RTTY	3,5-14	<a href="#">link</a>
8	Sept.	EACW Meeting	1900-2000	CW	3,5-7	<a href="#">link</a>
9	Sept.	NCCC Sprint	0230-0300	CW	3,5-21	<a href="#">link</a>
9	Sept.	K1USN Slow Speed Test	2000-2100	CW	3,5-14	<a href="#">link</a>
10	Sept.	FOC QSO Party	0000-2359	CW	1,8-144	<a href="#">link</a>
10-11	Sept.	WAE DX Contest, SSB	0000-2359	SSB	3,5-28	<a href="#">link</a>
10-11	Sept.	YB7-DX Contest	0900-1400	SSB	7	<a href="#">link</a>
10-11	Sept.	SKCC Weekend Sprintathon	1200-2400	CW	1,8-28	<a href="#">link</a>
10-11	Sept.	Russian Cup Digital Contest	Periodes	RTTY	3,5-28	<a href="#">link</a>
11	Sept.	North American Sprint, CW	0000-0400	CW	3,5-14	<a href="#">link</a>
12	Sept.	K1USN Slow Speed Test	0000-0100	CW	3,5-14	<a href="#">link</a>

<b>Datum M.</b>	<b>CONTEST</b>	<b>UTC</b>	<b>MODE</b>	<b>BANDEN</b>	<b>Info</b>	
12	Sept.	ICWC Medium Speed Test	Periodes	CW	1,8 - 28	<a href="#">link</a>
12	Sept.	OK1WC Memorial	1630-1729	CW	3,5-7	<a href="#">link</a>
13	Sept.	WW Sideband Activity C.	0100-0159	SSB	1,8 - 28	<a href="#">link</a>
13	Sept.	ICWC Medium Speed Test	Periodes	CW	1,8 - 28	<a href="#">link</a>
13	Sept.	RTTYOPS Weeksprint	1700-1900	RTTY	3,5-14	<a href="#">link</a>
14	Sept.	Phone Weekly Test	0230-0300	SSB	1,8-21	<a href="#">link</a>
14	Sept.	A1Club AWT	1200-1300	CW	1,8-28	<a href="#">link</a>
14	Sept.	CWops Test	Periodes	CW	1,8-28	<a href="#">link</a>
14	Sept.	Mini-Test 40	1700-1800	CW	7	<a href="#">link</a>
14	Sept.	Mini-Test 80	1800-1900	CW	3,5	<a href="#">link</a>
14	Sept.	RSGB 80m Autumn Series, CW	2000-2130	CW	3,5	<a href="#">link</a>
15	Sept.	NAQCC CW Sprint	0030-0230	CW	3,5-14	<a href="#">link</a>
15	Sept.	CWops Test	Periodes	CW	1,8-28	<a href="#">link</a>
15	Sept.	RTTYOPS Weeksprint	1700-1900	RTTY	3,5-14	<a href="#">link</a>
16	Sept.	NCCC RTTY Sprint	0145-0215	RTTY	3,5-14	<a href="#">link</a>
16	Sept.	NCCC Sprint	0230-0300	CW	3,5-21	<a href="#">link</a>
16	Sept.	K1USN Slow Speed Test	2000-2100	CW	3,5-14	<a href="#">link</a>
16	Sept.	AGB NEMIGA Contest	2100-2400	CW, SSB, Dig	3,5	<a href="#">link</a>
17-18	Sept.	ARRL EME Contest	0000-2359	CW, SSB, Dig	50 and up	<a href="#">link</a>
17-18	Sept.	Scandinavian Activity Contest, CW	1200-1200	CW	3,5 - 28	<a href="#">link</a>
17	Sept.	Feld Hell Sprint	1800-1959	HELL	1,8-28	<a href="#">link</a>
18	Sept.	North American Sprint, RTTY	0000-0400	RTTY	3,5-14	<a href="#">link</a>
18	Sept.	BARTG Sprint PSK63 Contest	1700-2100	PSK63	3,5-28	<a href="#">link</a>
18-19	Sept.	Run for the Bacon QRP Contest	2300-0100	CW	1,8-28	<a href="#">link</a>
19	Sept.	K1USN Slow Speed Test	0000-0100	CW	3,5-14	<a href="#">link</a>
19	Sept.	OK1WC Memorial	1630-1729	CW	3,5-7	<a href="#">link</a>
19	Sept.	ICWC Medium Speed Test	Periodes	CW	1,8 - 28	<a href="#">link</a>
20	Sept.	WW Sideband Activity C.	0100-0159	SSB	1,8 - 28	<a href="#">link</a>
20	Sept.	RTTYOPS Weeksprint	1700-1900	RTTY	3,5-14	<a href="#">link</a>
21	Sept.	Phone Weekly Test	0230-0300	SSB	1,8-21	<a href="#">link</a>
21	Sept.	A1Club AWT	1200-1300	CW	1,8-28	<a href="#">link</a>
21	Sept.	CWops Test	Periodes	CW	1,8-28	<a href="#">link</a>
21	Sept.	Mini-Test 40	1700-1800	CW	7	<a href="#">link</a>
21	Sept.	Mini-Test 80	1800-1900	CW	3,5	<a href="#">link</a>
22-23	Sept.	Walk for the Bacon QRP Contest	Periodes	CW	7	<a href="#">link</a>
22	Sept.	CWops Test	Periodes	CW	1,8-28	<a href="#">link</a>
22	Sept.	RTTYOPS Weeksprint	1700-1900	RTTY	3,5-14	<a href="#">link</a>
22	Sept.	RSGB 80m Autumn Series, Data	2000-2130	Dig	3,5	<a href="#">link</a>

<b>Datum M.</b>	<b>CONTEST</b>	<b>UTC</b>	<b>MODE</b>	<b>BANDEN</b>	<b>Info</b>	
09	Aug.	VRZA Locator Contest	1800-2100	CW, SSB, FM	144 en hoger	<a href="#">link</a>
10	Aug.	UHF FT8 Activity Contest	1700-2100	FT8	432.174	<a href="#">link</a>
11	Aug.	Activiteitencontest ssb/cw	1700-2100	CW, SSB	50	-
16	Aug.	Activiteitencontest ssb/cw	1700-2100	CW, SSB	1296	-
23	Aug.	Activiteitencontest ssb/cw	1700-2100	CW, SSB	2320 en hoger	-
25	Aug.	Activiteitencontest ssb/cw	1700-2100	CW, SSB	70	-
3-4	Sept.	IARU Region 1 145 MHz Contest	1400-1400	All	144	<a href="#">link</a>
4	Sept.	WAB 144 MHz QRO Phone	1000-1400	SSB	144	<a href="#">link</a>
06	Sept.	Activiteitencontest ssb/cw	1700-2100	CW, SSB	144	-
07	Sept.	VHF FT8 Activity Contest	1700-2100	FT8	144.174	<a href="#">link</a>
7	Sept.	VHF-UHF FT8 Activity Contest	1700-2000	FT8	144, 432	<a href="#">link</a>
9	Sept.	NCCC RTTY Sprint	0145-0215	RTTY	3,5-14	<a href="#">link</a>
13	Sept.	VRZA Locator Contest	1800-2100	CW, SSB, FM	144 en hoger	<a href="#">link</a>
14	Sept.	UHF FT8 Activity Contest	1700-2100	FT8	432.174	<a href="#">link</a>
14	Sept.	VHF-UHF FT8 Activity Contest	1700-2000	FT8	144, 432	<a href="#">link</a>
15	Sept.	Activiteitencontest ssb/cw	1700-2100	CW, SSB	50	-
20	Sept.	Activiteitencontest ssb/cw	1700-2100	CW, SSB	1296	-
21	Sept.	VHF-UHF FT8 Activity Contest	1700-2000	FT8	144, 432	<a href="#">link</a>

*Jaap Verheul, PA3DTR*

# Propagatie verwachting

## Terugblik zonneflux

Jaar en maand	gemiddelde flux gemeten
2014.02	170.3 (piek)
2015.01	131.9 (.)
2016.02	103.6 (.)
2017.09	91.3 (.)
2018.06	72.5 (.)
2019.04	72.4 (.)
2020.11	89.2 (.)
2021.09	87.0
2021.10	88.9
2021.11	86.2
2021.12	103.0 (.)
2022.01	103.8
2022.02	109.1
2022.03	117.0
2022.04	130.8
2022.05	133.8 (.)
2022.06	116.1
2022.07	125.4

### Dagen zonder zonnevlekken

2014 totaal: 1 dag	(<1%)
2015 totaal: 0 dagen	(0%)
2016 totaal: 32 dagen	(9%)
2017 totaal: 104 dagen	(28%)
2018 totaal: 221 dagen	(61%)
2019 totaal: 281 dagen	(77%)
2020 <u>totaal</u> : 208 dagen	(57%)
2021 totaal: 64 dagen	(18%)
2022 totaal: 1 dag	(<1%)

### Links:

<http://www.voacap.com/prediction.html>  
<http://www.solen.info/solar/>  
<http://spaceweather.com/>  
<http://www.swpc.noaa.gov/>  
<http://www.aurora-service.eu/aurora-forecast/>



## Vooruitblik verwachte Indices

# UTC # Date	Radio Flux 10.7 cm	Planetary A Index	Largest Kp Index
2022 Aug 04	92	12	4
2022 Aug 05	94	12	4
2022 Aug 06	94	10	3
2022 Aug 07	96	5	2
2022 Aug 08	98	5	2
2022 Aug 09	98	5	2
2022 Aug 10	98	5	2
2022 Aug 11	98	8	3
2022 Aug 12	98	8	3
2022 Aug 13	98	5	2
2022 Aug 14	98	5	2
2022 Aug 15	100	5	2
2022 Aug 16	100	5	2
2022 Aug 17	98	22	5
2022 Aug 18	98	15	4
2022 Aug 19	96	15	4
2022 Aug 20	96	8	3
2022 Aug 21	98	5	2
2022 Aug 22	96	5	2
2022 Aug 23	96	5	2
2022 Aug 24	92	5	2
2022 Aug 25	92	5	2
2022 Aug 26	92	5	2
2022 Aug 27	92	5	2

### Toelichting:

de geel gemarkeerde regels geven de dagen aan met de hoogste flux en

laagste A index en Kp index en waarschijnlijk voor HF gunstige condities

Bron: Space Weather Prediction

Center of NOAA in Silver Spring, MD, USA. Sensor data van de United States Air Force.



Foto links: 'sprites'... zie [spaceweather.com](http://spaceweather.com)

**73, Jaap PA3DTR**

# 37<sup>ste</sup> Radio Onderdelen Markt Assen

**Zaterdag 8 oktober 2022**  
**9:30 tot 15:00**

Flowerdome Eelde (A28 afrit 37) Burgemeester  
J.P. Legroweg 80, 9761 TD Eelde



Op zaterdag 8 oktober 2022 vindt  
de 37ste Radio Onderdelen Markt  
plaats in de Veilinghallen  
(Flowerdome) van Eelde. Open van  
~9:30 tot 15:00.



**. Gratis parkeren.**



Am Samstag den 8.  
Oktober findet zum 37  
Male den  
Amateurfunkflohmarkt  
statt in den  
Veilinghallen  
(Flowerdome) in  
Eelde. Geöffnet von  
9:30 bis 15:00 Uhr.

Frei Parken.

Saturday October  
8th the 37th  
Amateur Radio  
Market will be  
organized. Venue:  
Veilinghallen  
(Flowerdome) at  
Eelde from 9:30 till  
15:00.

Free parking.

---

## INFO:

Eene de Weerd PA3CEG Tel:+31 (0) 592 61 3557 - E-mail: [PA3CEG@HETNET.NL](mailto:PA3CEG@HETNET.NL)  
Website: [www.pi9a.nl](http://www.pi9a.nl)



't is de software die 't em doet

- één radio, twee gebruikers
- remote gebruik zonder extra kastjes
- digimodes zonder extra kastjes

Bediening rechtstreeks met een PC of Mac. Maar ook via uw netwerk en/of het Internet met een iPad, Maestro, of Mac.

[SDRshop.nl](http://SDRshop.nl) | [flexradio.nl](http://flexradio.nl) | [sdrplay.nl](http://sdrplay.nl) | [radioveiling.com](http://radioveiling.com)



Drie SDR's. De RSP1a, RSPdx en RSPduo. Alle drie maken gebruik van de gratis meegeleverde

software SDRUno. We kozen voor deze radio's omdat uit onafhankelijke testen is gebleken dat ze de beste zijn. We ondersteunen de ontvangers met een gratis Nederlandstalige startersgids in pdf maar ook met een boek waarin de instellingen uitvoerig worden toegelicht en een groot aantal toepassingen worden besproken. Toepassingen, zoals de ontvangst van weersatellieten, FT8, Navtex, AIS, ADS-B enz. De ontvangers bestrijken het frequentiegebied van 1kHz tot 2 GHz. Natuurlijk in alle modes. **Prijzen vanaf €115.**



We zijn de officiële vertegenwoordiger van 403A, de ontwerper en producent van hoogwaardige accessoires en TCP/IP-gestuurde oplossingen voor uw shack. Zie voor meer info <https://sdrshop.nl/sky-sat-403a/>



En voor de beroemde Anderson Power Poles kunt u ook bij ons terecht. We vertegenwoordigen PowerWerxx met hun powerpoles én voedings. Powerpoles zijn de ideale connectoren voor al uw verbindingen.



INFO@PARMA.BE



0625050255