



CO-PA



Loop made by: Pierre-Olivier Therrien
Picture from FaceBook



VRZA webshop

www.vrza.nl



Alle producten zijn te personaliseren met roepletters /callsign en eventueel naam. Deze worden gedrukt op de voorzijde van het T-shirt, de trui of hoodie.



Inhoudsopgave CQ-PA februari 2023

Blz: 3	Colofon
Blz: 4	Uitnodiging ALV
Blz: 5 - 6	Back in Time
Blz: 7	VRZA Radio Kampweek, SK PD4EJP
Blz: 9	NLC uitslag 205 en tussenstanden
Blz: 10	Eindstand VRZA Marathon
Blz: 11	Wijzigingen Radio examens
Blz: 12 - 13	DARES, The Last Mile
Blz: 14 - 15	Contesten
Blz: 16	DX most wanted list, nieuwe leden
Blz: 17-18	Elders doorgebladerd
Blz: 20	Regionaal
Blz: 22 - 25	Van her en der
Blz: 27	Forten On The Air
Blz: 28	IOTA, agenda
Blz: 29	Propagatie verwachting

LIDMAATSCHAP VRZA

De contributie voor het VRZA-lidmaatschap bedraagt € 25,00 per kalenderjaar. Gezinslid (mits op hetzelfde adres een lid van de VRZA is geregistreerd) of jeugdlid € 10,00 per kalenderjaar.

Bij aanmelding in de loop van het jaar wordt voor iedere reeds verstreken maand de contributie voor dat jaar met € 2,00 (bij jeugd- en gezinsleden met € 0,80) verminderd. Bij het bereiken van de 21-jarige leeftijd van een jeugdlid wordt de contributie met ingang van het volgende kalenderjaar automatisch aangepast.

Om u aan te melden als lid of voor inlichtingen over het lidmaatschap kunt u terecht bij de Ledenadministratie, via het [elektronische aanvraagformulier](#).

Opzegging van het lidmaatschap dient *per e-mail* aan ledenadministratie@vrza.nl of *per brief* aan de ledenadministratie (zie adres hieronder) plaats te vinden vóór 1 december van het lopende jaar.

Wanneer voor deze datum geen bericht van opzegging is ontvangen, wordt het lidmaatschap automatisch met een jaar verlengd.

Postadres ledenadministratie:

VRZA Ledenadministratie
Het Kasteel 584
7325 PW Apeldoorn

Colofon

CQ-PA is het VERENIGINGSORGAAN van de V.R.Z.A. Opgenomen artikelen vertolken niet noodzakelijk de mening van het verenigingsbestuur. Overname van artikelen uitsluitend met schriftelijke toestemming van de hoofdredacteur. Gepubliceerde ontwerpen zijn uitsluitend voor huishoudelijk gebruik.

De V.R.Z.A., opgericht 23 november 1951 en Koninklijk goedgekeurd bij KB 22-10-1957/nr. 46, is ingeschreven bij de Kamer van Koophandel te Groningen onder nr. V 40023496.

BESTUUR VAN DE VRZA:

Voorzitter	PA0NUL	Floris Wijn Nobel	voorzitter@vrza.nl
Secretaris	PE1KFC	Henk Smits niet tussen	Tel: 06 13 26 71 46 18:00 en 19:00 uur
Penningmeester	PA3WOB	Dennis Wobbema	penningmeester@vrza.nl
Vicevoorzitter	vacant		
Bestuurslid	PA0GVO	Gerard van Oosten	notulist@vrza.nl
Bestuurslid/PR	PD2ODR	Otto de Ruig	pd2odr@vrza.nl
Bestuurslid	PB0ANL	Ron Goossen	pb0anl@vrza.nl
Bestuurslid	PA11351	Freek Liefhebber	
Bestuurslid	PA3DFR	Paul van Strien	

CORRESPONDENTIEADRES VRZA-BESTUUR:

Storm Buysingstraat 30, 2332VX Leiden, E-mail: secretaris@vrza.nl
Gebruik de telefoon alleen in dringende gevallen.

REDACTIE CQ-PA:

Hoofdredacteur: Henk Smits, PE1KFC E-mail: pe1kfc@vrza.nl

Redactie CQ-PA: Storm Buysingstraat 30, 2332VX Leiden
E-mail: redactie@cq-pa.nl

Redactie secretaris: PE1KFC Henk Smits, secretaris@cq-pa.nl

Redactieleden:

Techniek: PA3DTR Jaap Verheul

Redigeren CQ-PA: PD7EW Ewoud Wesselingh

Algemene artikelen: PAØMKO/DL1MKO Mike Koopsen

Opmaak en vormgeving: PE1KFC Henk Smits

Rubricisten: Zie betreffende rubriek met naam en adres voor toezending kopij.

VRZA website URL : <https://www.vrza.nl>
email: webteam@vrza.nl

E-mail alias: Leden kunnen een eigen @vrza.nl e-mailadres aanmaken of verwijderen door bij www.vrza.nl in te loggen op "Mijn VRZA".

VRZA-Webshop: <https://www.vrza.nl/wp/vrza-webshop/>

Alle producten zijn te personaliseren met roepletters / callsign en eventueel naam. Deze worden gedrukt op de voorzijde van het T-shirt, de trui of hoodie.

VERENIGINGSZENDER PI4VRZA

Uitzending op zaterdagmorgen (behalve in de maanden juli en augustus en op feestdagen) tussen 10:00 en plm. 12:30 uur op 145,250 MHz en op 3605 kHz vanuit resp. IJsselstein (JO22MA) en Eerbeek (JO32AC). Voor overige frequenties en de web-stream zie www.pi4vrza.nl.

Programma:

10:00 tot 10:30 Bulletin in morse

10:30 tot 11:00 Mixed Mode bulletin

11:00 tot ca 12:00 Nieuws in spraak

12:00 tot ca 12.30 Tekenen van de presentielijst op 80 meter en 2 meter.

Kopij voor de uitzending moet uiterlijk op donderdagavond voorafgaande aan de uitzending ontvangen zijn via het email-adres pi4vrza@vrza.nl.

Telefonische rapporten uiterlijk tot 11.00 uur op nummer 055-711 4375.

Zie voor meer informatie: www.pi4vrza.nl



Tekst bij de foto:

Links onze 80/40 meter halve dipoolantenne in Eerbeek.
Rechts onze 2 meter antenne op de reportagecabine van de Gerbandytoren.

VRZA medewerkersdag 4 maart a.s.

Op zaterdag 4 maart 2023 zal van 11.00 uur tot 15.00 uur de jaarlijkse medewerkersdag van de VRZA worden gehouden. De uitnodiging is per mail naar het secretariaat of persoonlijk aan u verzonden. Mocht u deze niet ontvangen hebben, stuurt u dan een berichtje naar secretaris@vrza.nl en ontvangt u alsnog een uitnodiging.

Het adres is : Van der Valk Hotel
Stationsweg 91
3621 LK Breukelen

Lunch Voor koffie/thee en ook een broodje tijdens de lunch zal worden gezorgd



Het bestuur van de VRZA nodigt al haar leden uit tot het bijwonen van de Algemene Leden Vergadering op zaterdag 15 april a.s.. Zie de bijgevoegde voorlopige agenda

**Voorlopige Agenda
VRZA Algemene Ledenvergadering 2023**

Op zaterdag 15 april 2023 zal om 11.00 uur (Koffie ruimte open vanaf 10.30 uur) de jaarlijkse Algemene Ledenvergadering van de VRZA worden gehouden in het:

**Van der Valk Hotel
Stationsweg 91,
3621 LK Breukelen**

- | | |
|----------------------------------------------|-----------------------------------------------|
| 1. Opening en vaststelling agenda | 2. Mededelingen en ingekomen stukken |
| 3. Vaststellen notulen ALV d.d. 9 april 2022 | 4. Jaarverslag secretaris |
| 5. Verslag ledenadministratie | 6. Financieel jaarverslag penningmeester |
| 7. Verslag kascontrolecommissie | 8. Verslag overige commissies |
| 9. Uitreiking erespelden | 10. Verkiezing en (her)benoemen bestuursleden |
| 11. Uitreiking bekens | |
| PAUZE | |
| 12. PI4VRZA | 13. CQ-PA |
| 14. Begroting 2023 - 2024 | 15. Contributie 2024 |
| 16. Vaststellen datum ALV 2024 | 17. W.v.t.t.k. (Wat verder ter tafel komt) |

HAM RADIO

46th International Amateur Radio Exhibition

June 23 – 25, 2023

Messe Friedrichshafen

OFFICIAL PARTNER



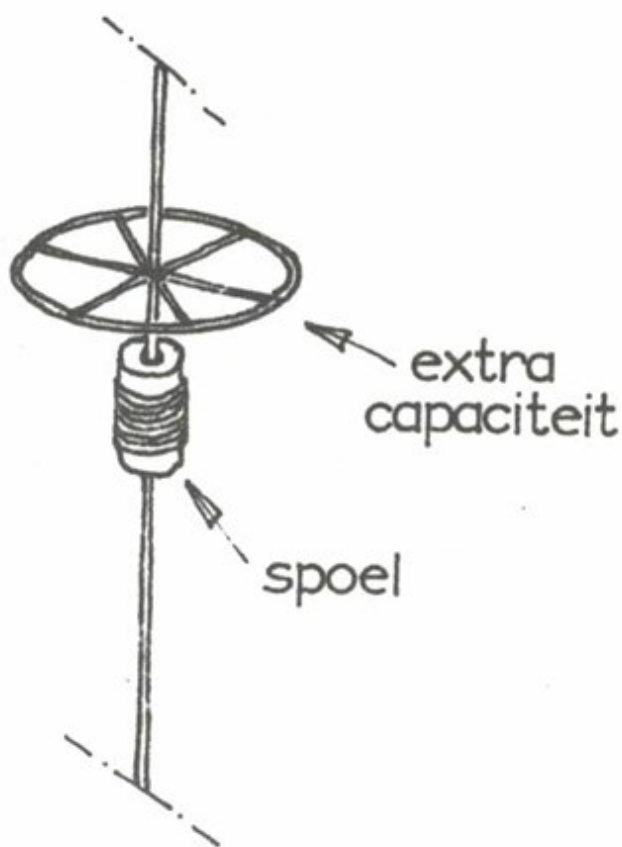
The No.1 in Europe!

BACK TIME

We kijken in deze rubriek naar de februarinummern van CQ-PA-nummers in 1993, 2003 en 2013. We doen dat selectief en beperken ons tot een keuze uit de technische artikelen. Leuk om herinneringen op te halen of om op nieuwe ideeën te komen!

1993

Een verticale antenne met een verlengspoel. Daar komt het artikel van Han PA3CFB op neer. Wat prachtig is, is de beschrijving hoe hij besluit een verticale antenne te maken met wat hij voor handen is heeft. Via een artikel van PA0WDW uit 1965 (!) en met knutselen weet hij een heel aardig resultaat te boeken. Dan even 'back in time time', dacht ik...



top loading

In nummer 24 ([download de file hier](#)) wordt het geheim

van top loading prachtig beschreven – ik ga het niet herhalen hier, lees het zelf na nu u bij alle oude CQ-PA's kan!!!

Wat er in het verhaal wat bekaaid af komt is de counterpoise, het tegenwicht dat door de aarde moet worden geleverd. Ik hoor weleens verhalen dat mensen er hele flatgebouwen aan ijzerwerk aan knutselen of aluminium kassen... Dat klinkt misschien wat raar, maar een goed aardnetwerk is het halve werk – letterlijk en figuurlijk. Dat je daarbij beter van de aarde van het net af kunt blijven spreekt voor zich omdat je je daarmee weer hele andere problemen op de hals haalt...

Meer leesvoer over dit onderwerp staat hier:

https://www.w8ji.com/counterpoise_systems.htm

Een "full-size" antenne, zoals een halve golf dipool, heeft een aantal voordelen, maar kleinere antennes kunnen ook heel goed werken. Als je in een appartement of flatgebouw woont, of een eengezinswoning met kritische burens of een XYL, dan kan het zijn dat je beperkt bent tot het gebruik van kleine, onopvallende of zelfs verborgen antennes. In dat geval zijn er toch best mogelijkheden met wat compromissen... Zo kan een dipool soms prima op zolder worden opgehangen waarbij delen worden teruggevouwen. Een antenntuner kan daarbij ook wonderen doen. Vol vermogen zenden is er niet bij, maar met 10 watt kun je met de huidige condities op het juiste moment en de juiste mode alle continenten werken...

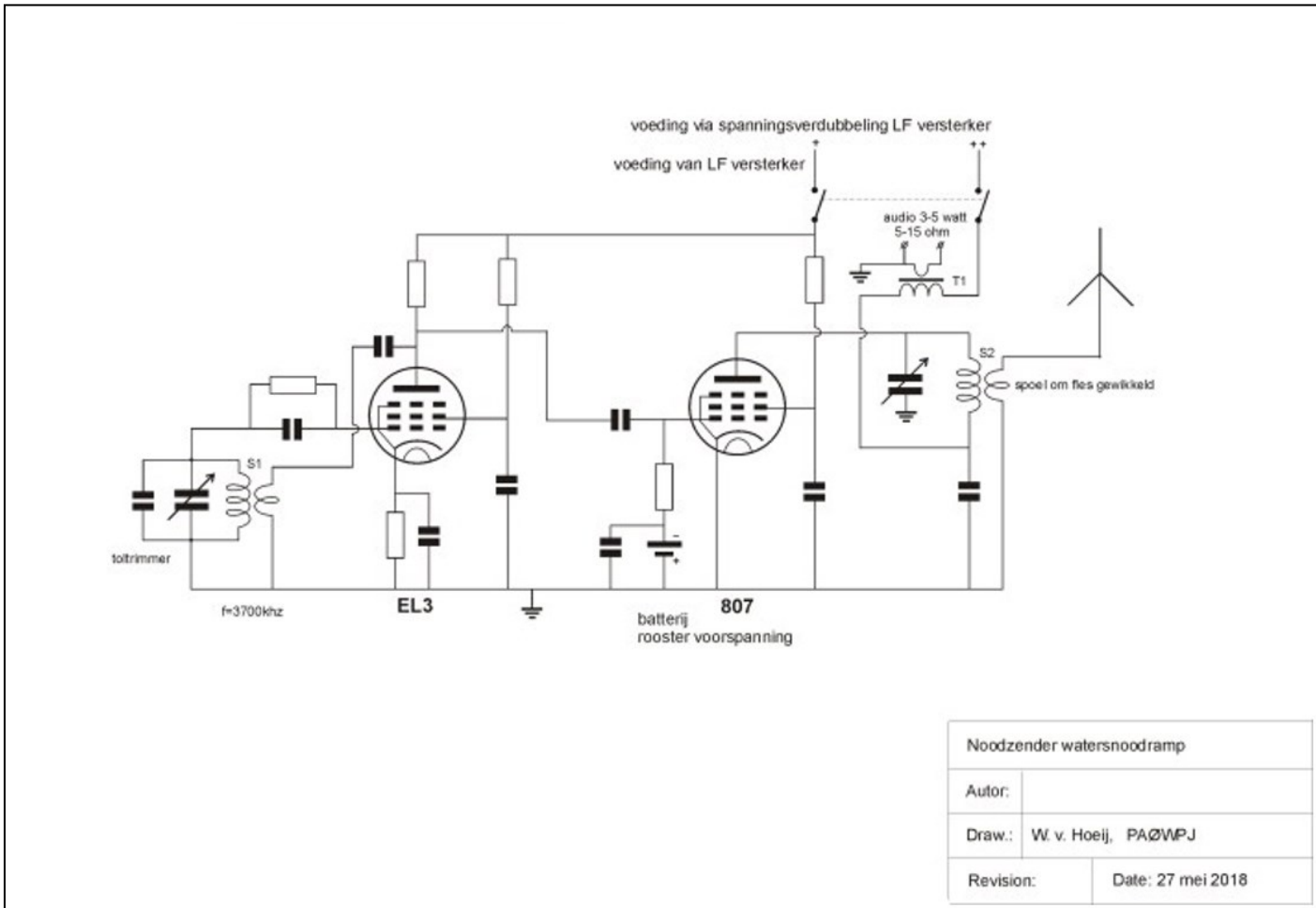
Kijk ook eens hier onder deze link:

<http://radioaficionados.com.ar/revistas/Small%20Antennas%20For%20Small%20Spaces%20Projects%20and%20Advice%20for%20Limited-Space%20Stations.pdf>

Internet lijkt soms een datakerkhof met oude boeken waar je uren in kan lezen en waar veel ideeën in staan die in deze tijd nog steeds bruikbaar zijn. Sterker: opnieuw bruikbaar zijn. Kennisrecycling zeggen we dan, HI.

2003

Als CQ-PA klaar staat op internet is het 1 februari geweest. Te laat om nog te beginnen over de Waters-



noodramp van 1 februari 1953? Ik denk het niet. Het kan niemand zijn ontgaan dat het dit jaar 70 jaar geleden is. Waarom er dan over schrijven in deze rubriek? Ik neem u mee...

Peter Hossfeld, radiotechnicus bij Radiohandel Weltevreden in Zierikzee, kon met de verzonden roepnaam-PAØZRK (illegaal, nood breekt wet) op die morgen op de 80 meterband eindelijk verbinding maken met PAØWZ in Middelburg. Hij had met o.a. standaardonderdelen voor radio-ontvangers een zender in elkaar weten te zetten, waarmee hij na vele pogingen uiteindelijk verstaanbaar werd ontvangen.



Gedurende de tijd dat radio-zendamateurs het noodnet van die eerste dagen in februari vormden, heeft dit station ononderbroken gefunctioneerd. In het Watersnood-

museum wordt uitgebreid aandacht besteed aan het vele werk dat door de radiozendamateurs in 1953 is verricht. Er is een replica van de noodzender van PAØZRK tentoongesteld in het museum en eigenlijk is bezichtiging van deze zender met name bijzonder interessant voor zend- en luisteramateurs!

Zie het schema van de zender: lees meer op:

<https://www.pi4srs.nl/wp/de-flessenzender/>

Zelfbouw dus en een belangrijke schakel in het radioverkeer, direct na de ramp in 1953.

Bent u komende maanden in Zeeland? Vergeet dan niet een bezoekje aan het Watersnoodmuseum in Ouwkerk op Schouwen-Duiveland, het is de moeite waard!

Link: <https://watersnoodmuseum.nl/>

Je ziet het, die oude nummers van CQ-PA zijn een schatkamer. [Nog geen lid? Daar is voor \(minder dan\) 25 euro snel wat aan te doen – meld je aan als lid via deze link.](#)





In tegenstelling tot eerdere berichtgeving zal de radiokampweek in 2023 plaatsvinden op [Recreatiepark de Paalberg te Ermelo](#). Reserveringen voor Recreatiepark De Lucht die gemaakt zijn via ons aanbod, zijn geannuleerd. Het is dus belangrijk om je opnieuw in te schrijven!

[Voor meer informatie en een overzicht van beschikbare plaatsen klik hier.](#)

De 59e radiokampweek zal plaatsvinden van 22 t/m 30 april 2023.



Anneke Van Strien- van Merkestein
PD4EJP

Echtgenote van Paul PA3DFR



Verdrietig , maar dankbaar voor alle goede dingen die wij van haar mochten ontvangen, hebben wij afscheid moeten nemen van mijn allerliefste echtgenote, onze lieve moeder, schoonmoeder en tante



RADIO VLOOIENMARKT



zaterdag 15 april a.s. TYTSJERK 2023

AMATEURS EN HANDELAREN MET ELEKTRONIKA, ONDERDELEN,
RADIO EN COMPUTERAPPARATUUR, VERKOOP EN INBRENGSTAND A14
INFORMATIE OMTRENT RADIOAMATEURISME, ENZ



Diverse info & demo
stands in de kleine
beneden zaal

BUFFET / BAR GEOPEND



DORPSHUIS
YN e MANDE,
Noorderein 1,
9255 KC
Tytsjerk

TOEGANG
GRATIS

Info: www.pi4lwd.nl
pi4lwd@veron.nl

OPEN VAN
9.00 TOT 14.30 uur

BAMIPORTO.NL



Zello

REAL-PTT (push to talk cellular)

2G/3G/4G/WIFI SIM card radios

teamspeak



Worldwide Communications

via

EchoLink

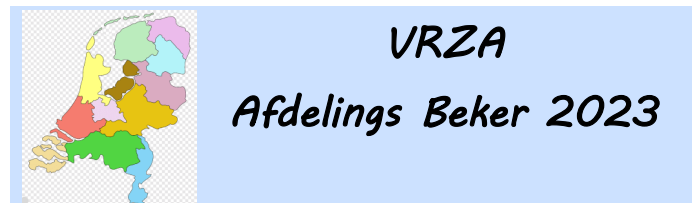




Uitslag 205e NLC januari 2023

Call	QSO	QSO score	Multi plier	Score	VRZA afd.	Afd pnt
Sectie A Multi Multi						
PI4HLM	61	61	37	2257		
PI4ZWN	44	44	29	1276	PI4ZWN	10
PI4FRG	22	22	15	330		
Sectie B Multi, Single						
PD2KMW	40	40	32	2257		
PD2GSP	39	39	31	1209	PI4ZWN	8
PE1KFC	26	26	24	624	PI4KGL	6
PA3GEO	20	20	18	360	PI4ZWN	6
PA5HE	18	18	16	288		
PA0RTV	13	13	12	156	PI4DHG	4
PA1ADG	12	12	10	120		
PA0FEI	8	8	7	56		
PA0MIR	7	7	7	49	PI4ASD	3
PA40X	7	7	7	49		
PA1JN	7	7	6	42		
PD1LBG	5	5	4	20		
Sectie C Multi 2meter						
PI4DEC	65	65	39	2535		
PI4VPO	47	47	32	1504		
PI4DHV	24	24	17	408		
Sectie D Single, 2meter						
PD2PKM	49	49	38	1862	PI4ZWN	9
PA2JCB	44	44	34	1496	PI4ZWN	8
PD5GH	32	32	24	768	PI4ZWN	7
PD7MA	17	17	15	255	PI4KGL	4
PE1OBL	13	13	11	143		
PD0GTO	11	11	10	110		
PA3GCH	5	5	5	25		
PD2JOB	5	5	5	25	PI4KGL	1
Sectie E SWL stations						
PA9565	3	6	4	24		

B	PA40X	49
B	PA1JN	42
B	PD1LBG	20
144. Multi		
C	PI4DEC	2535
C	PI4VPO	1504
C	PI4DHV	408
144. Single		
D	PD2PKM	1862
D	PA2JCB	1496
D	PD5GH	768
D	PD7MA	255
D	PE1OBL	143
D	PD0GTO	110
D	PA3GCH	25
D	PD2JOB	25
SWL stations		
E	PA9565	24



Afdeling	stand
PI4ZWN Zuid-West Nederland: PI4ZWN, PA2JCB, PD2PKM, PA3GEO, PA2KM, PD2GSP, PD0RWL, PA4J	48
PI4KGL Kagerland: PD2JOB, PD7K, PE1KFC, PH2M	11
PI4DHG Haaglanden: PA0RTV, PI4DHG	4
PI4ASD Amsterdam PA0MIR	3

GRONINGER RADIO AMATEUR TREFFEN

Zaterdag 11 februari 2023

9:30 tot 15:00

Flowerdome Eelde (A28 afrit 37)

Burgemeester J.P. Legroweg 80, 9761 TD Eelde

Op zaterdag 11 februari 2023, vindt dit AMATEUR TREFFEN plaats met een Radio- Elektronica- Hobby- en Computer Markt in de Veilinghallen (Flowerdome) van Eelde. Ingang t.o. Vliegveld, volg bordjes **Radio Markt** >



Gratis parkeren



Am Samstag den 11. Februar, findet den Amateur Funkflohmarkt statt in den Veilinghallen (Flowerdome) in Eelde. Geöffnet von 9:30 bis 15:00

Saturday February 11th, an Amateur Radio Market will be organized. Venue: Veilinghallen (Flowerdome) at Eelde. Open from 9:30 till 15:00.

Frei Parken. Free parking.

WEBSITE: WWW.GRORATNL

E-mail: PA3CEG@HETNET.NL >>> Eene PA3CEG Tel: +31 (0) 592 61 35 57



Sectie	Call	punten
Multi. Multi		
A	PI4HLM	2257
A	PI4ZWN	1276
A	PI4FRG	330
Multi. Single		
B	PD2KMW	1280
B	PD2GSP	1209
B	PE1KFC	624
B	PA3GEO	360
B	PA5HE	288
B	PA0RTV	156
B	PA1ADG	120
B	PA0FEI	56
B	PA0MIR	49



Eindstand VRZA Marathon 2022

Beste allemaal,

Hierbij de eindstand van de VRZA Marathon 2022.

Bedankt allemaal voor jullie deelname aan de Marathon van 2022.

Voor mij, als Marathon Manager, was het een moeizaam jaar m.b.t de standen van de Marathon. De belangrijkste is gelukkig wel gelukt.

De deelnemers in onderstaand overzicht met een * achter hun call ontvangen een prijs voor hun behaalde plaats in het klassement. Hierover zal ik per mail contact opnemen. Iedereen die heeft meegedaan ontvangt natuurlijk een certificaat van deelname.

Mocht je meer informatie willen, of willen meedoen aan de VRZA Marathon van 2023 nodig ik je uit om de website <https://www.vrza.nl/wp/wedstrijden/vrza-marathon/> te bezoeken.

Met vriendelijke groet,

Marjolein Wobbema – PD1MWK

VRZA Marathon manager

HF Phone Landenwedstrijd

		pnt	inz
1.	PA2LO*	229	11
2.	PA2TMS*	213	11
3.	PA0MIR*	101	9
4.	PE1ODY	73	8
5.	PD1RO	64	1
6.	PD0JMH	59	10
7.	PA0AWH	57	5
8.	PAORDY	50	3
9.	ON9TT	36	5
10.	PA0FEI	18	2
11.	PA3FOE	6	3

HF Telegrafie Landenwedstrijd

		pnt	inz
1.	PA2LO*	164	10
2.	PD7Q*	145	10
3.	PAORDY*	97	7
4.	PA0MIR	86	6
5.	ON9TT	85	5
6.	PD1RP	82	6
7.	PD0JMH	80	8
8.	PA3I	67	5
9.	PA3FOE	15	3
10.	PA0FEI	2	2

HF Digi Mode Landenwedstrijd

		pnt	inz
1.	PAORDY*	204	11
2.	PD0JMH*	140	11
3.	PA0MIR*	106	10
4.	PD7Q	89	2
5.	PD1RP	82	5
6.	PA3I	64	4
7.	PA0AWH	54	6
8.	PA3FOE	46	3
9.	PD1RO	37	2

HF Prefixwedstrijd

		pnt	inz
1.	PAORDY*	1792	11
2.	PD0JMH*	1699	11
3.	PA2TMS*	1680	11
4.	PA0MIR	1449	11
5.	ON9TT	859	5
6.	PD1RP	848	10
7.	PA3I	705	9
8.	PA0AWH	562	10
9.	PE1ODY	525	10
10.	PD1RO	409	2
11.	PA2LO	302	4
12.	PA3FOE	203	3
13.	PA0FEI	34	3

HF QRP Prefixwedstrijd

		pnt	inz
1.	PD0JMH*	1352	11
2.	PA2TMS	754	6
3.	PA0AWH	562	10
4.	PE1ODY	18	2

VHF 6 meter Landenwedstrijd

		pnt	inz
1.	PAORDY*	111	7
2.	PA0MIR	44	10
3.	PE1ODY	30	2
4.	PA0FEI	29	8

VHF 6 meter Prefixwedstrijd

		pnt	inz
1.	PAORDY*	215	7
2.	PA0MIR	92	10
3.	PE1ODY	71	2
4.	PA0FEI	44	8

VHF 2meter Landenwedstrijd

		pnt	inz
1.	PAORDY*	92	9
2.	PA0FEI*	62	10

3.	PA2TMS	53	9
4.	PA0MIR	34	11
5.	PA3FOE	11	3

VHF 2 meter Prefixwedstrijd

		pnt	inz
1.	PAORDY*	548	9
2.	PA2TMS*	337	9
3.	PA0FEI	259	10
4.	PA0MIR	210	11
5.	PA3FOE	35	3

VHF 2 meter Digi Landenwedstrijd

		pnt	inz
1.	PAORDY*	87	9
2.	PA3FOE	11	3

UHF/SHF Landenwedstrijd

		pnt	inz
1.	PA0FEI*	16	9
2.	PA0MIR	10	8
3.	PA3FOE	10	3
4.	PA2TMS	10	4

UHF/SHF Prefixwedstrijd

		pnt	inz
1.	PA2TMS*	37	4
2.	PA0FEI	34	9
3.	PA2FOE	32	3
4.	PA0MIR	18	8

Sectie Luisteramateurs

HF Phone Landenwedstrijd

		pnt	inz
1.	PA10234*	211	9

HF Prefixwedstrijd

		pnt	inz
1.	PA10234*	1634	10

VHF 2 meter Landenwedstrijd

		pnt	inz
1.	PA10234*	46	7

VHF 2 meter Prefixwedstrijd

		pnt	inz
1.	PA10234*	307	7

UHF/SHF Landenwedstrijd

		pnt	inz
1.	PA10234*	9	3

UHF/SHF Prefixwedstrijd

		pnt	inz
1.	PA10234*	29	3

Examenvragen over de voorschriften, beperkingen en verdere regelgeving gewijzigd.



De Stichting Radio Examens wil je er graag op wijzen, dat er een aantal wijzigingen in de examenvragen over de voorschriften en beperkingen (de regels waaraan je je bij het zenden aan moet houden) zijn ingevoerd.

Tot nu toe waren deze vragen gebaseerd op de oude "Gebruikersbepalingen amateurfrequentiegebruik", die al een tijd zijn vervallen en niet meer op de website van de RDI (voeger: AT) staan.

Omdat er wel vragen over gingen, had de Stichting Radio Examens de oude gebruikersbepalingen nog op de website staan voor studiedoeleinden. Ook de Studiehulp voor de hoofdstukken 11, 12 en 13 van de exameneisen was gebaseerd op examenvragen "oude stijl". (Hoofdstuk 13 is alleen van toepassing voor de F-examens).

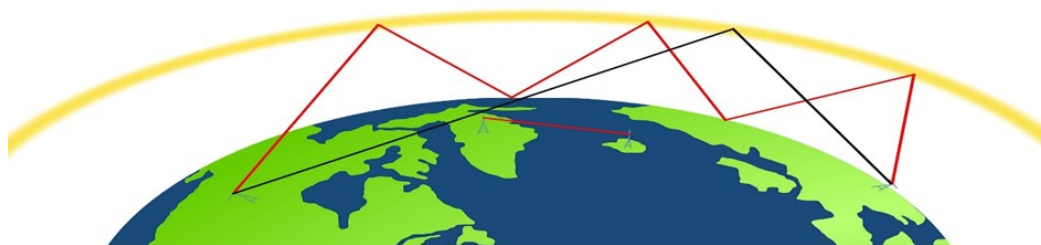
Vanaf de examens van 1 maart 2023 zullen de examenvragen over de voorschriften, beperkingen en verdere regelgeving zijn gebaseerd op de Regeling gebruik van frequentieruimte met meldingsplicht 2015, versie: 18 juni 2021. Ook de Studiehulp voor de hoofdstukken 11, 12 en 13 van de exameneisen is vernieuwd.

Verschillen met vroeger zijn er o.a. in de definitie van "radioapparaten", het begrip Elektromagnetische Compatibiliteit (EMC) en in de klasse van uitzending (digitale amateurtelevisie heeft de klasse van uitzending G1F, niet meer F1D). Bovendien is in de examenvragen de benaming "Agentschap Telecom" overal gewijzigd in "Rijksinspectie Digitale Infrastructuur"

De Regeling gebruik van frequentieruimte met meldingsplicht 2015 is in te zien via de website van de RDI en via de website van de Stichting Radio Examens. Omdat de Regeling ook over het maritieme frequentiegebruik gaat en daarom veel tekst en tabellen bevat die voor radioamateurs niet van toepassing zijn, heeft de Stichting Radio Examens hiervan een samenvatting gemaakt met alleen de regels die voor radioamateurs van belang zijn.

Dit document (een pdf) kun je downloaden van de website van de Stichting Radio Examens onder menu "Informatie" Ook de gewijzigde Studiehulp vind je daar.

Wij raden je aan om deze documenten goed te bestuderen voor je examen.



HAM RADIO LAND

Amateur Radio met een +

HAM Radio Land is o.a. vertegenwoordiger voor :

SP6CYN HEXBeam antennes
Begali keys en paddles
4State QRP kits



Van bovenstaande merken zijn verschillende producten uit voorraad leverbaar zoals de 4S QRP Bayou Jumper, de op de parasets gebaseerde CW tranceiver in moderne techniek



HAM Radio Land repareert uw apparatuur zoals de RF2K-S en SPE amplifiers en maakt desgewenst uw systeem geschikt voor remote operation.

HAM Radio Land, de online winkel voor minder bekende amateur producten en service.

Woord vooraf

“Het is niet de vraag of maar wanneer het gaat gebeuren: een Europese black-out als gevolg van een gecoördineerde hack van (delen van) de energievoorziening.”¹



Steeds vaker wordt er door deskundigen en van overheidswege gewaarschuwd voor het mogelijk uitvallen van de energievoorziening. Dagelijks lees je in de krant dat ons energienet ‘vol’ is en dat nieuwe aansluitingen niet meer kunnen. Oorzaken: de vernieuwing van ons elektriciteitsnet loopt achter bij de moderne vraag (warmtepompen, elektrische auto’s, ‘van het gas af’) en het moderne aanbod. Zonnepanelen leveren veel energie als overdag de zon schijnt, grote windturbineparken leveren veel energie als het waait. Maar op een windstille druilerige dag???

Fluctuaties in vraag en aanbod bij een ‘volgelopen’ energienetwerk verhogen de kans op uitval. Tel daarbij op de situatie in Oost-Europa waarbij partijen er baat bij hebben om onze samenleving te ontwrichten.

Waar jaren lang gold ‘de kans is klein, maar de effecten zijn groot’ is het inmiddels een reële kans met enorme effecten.

DARES, The last mile

Inleiding

DARES is al bijna 20 jaar actief om burger en overheid te ondersteunen met noodcommunicatie als de reguliere communicatiemiddelen uitvallen. In die 20 jaar is de focus langzaam verschoven van het faciliteren van veiligheidsregio’s met allerlei verbindingen naar echte noodcommunicatie. Een dubbel woord, communicatie verzorgen waar de nood het hoogst is.

Wat kan er gebeuren?

Veel! En door diverse oorzaken zoals wateroverlast, extreem weer, grote stroomstoring, cybercrime, sabotage -en zo kan ik nog wel even doorgaan- is het (langdurig) uitvallen van internet en telefoon heel waarschijnlijk. Eerdere telefoonstoringen hebben aangetoond dat het uitvallen van de (mobile) telefoon direct invloed heeft op de samenleving. Als ook internet niet meer werkt wordt het direct erg stil...

Welke effecten zijn er te verwachten

Als een dergelijke storing wat langer duurt ontstaan er voor de overheid en de burger de volgende problemen:

- De inwoners van het getroffen gebied kunnen de overheid (en dus ook de hulpdiensten) niet meer bereiken.
- De overheid kan nog mondjesmaat met de inwoners communiceren door berichtgeving via de regionale rampenzenders.
- De communicatie tussen overheden is ook verstoord en beperkt.
- En als bijkomend probleem: ontwrichting van de samenleving, mensen vast in de lift, geen kassa meer die werkt, verkeerschaos, plunderingen en noem maar op.

Wat kan DARES hier betekenen?

DARES kan met haar deelnemers en in goede samenwerking met alle amateurs in Nederland hier de helpende hand reiken.

De burger kan de overheid niet meer bereiken

Door het fijnmazige net van radioamateurs in Nederland is in elk dorp of elke wijk wel een radioamateur aanwezig. Niet iedereen kan uiteraard onmiddellijk hulp bieden, ook heeft niet elke amateur een accu voor gebruik klaarstaan. Maar toch zijn er velen die dat wel kunnen en willen. Deze amateurs zijn in staat om berichten om hulp van burgers door te geven naar een centraal punt en daarmee de overheid te bereiken. Dat vergt wat organisatie. Rampen elders in de wereld tonen aan dat dit, als niets het meer doet, een werkbare oplossing is.

Wat moet hiervoor gebeuren?

- Radioamateurs informeren en voorbereiden (zie hiervoor o.a. het artikel in de Elektron (VERON) en ook de voor elke amateur beschikbare meterkastkaart met info)
- Inwoners van een getroffen gebied via de rampenzender/regionale omroep informeren dat men voor noodgevallen bij een radioamateur terecht kan voor het doorgeven van een hulpverzoek aan politie, brandweer, ambulance of gemeente. Radioamateurs zijn herkenbaar aan een of meerdere antennes op het dak. Veelal is een amateur in staat om naar een centraal punt in de wijk of het dorp te gaan.

De overheid kan nog met mondjesmaat communiceren met de burger.

In de diverse campagnes van de overheid wordt gewezen op de noodzaak van een radio op batterijen waarmee naar de regionale rampenzender geluisterd kan worden. Bij de bewustwording van de burger mag hier nog wel wat extra aandacht aan geschonken worden.

De inwoners van Nederland zijn gewend aan veel en bijna onbeperkte communicatiemogelijkheden. Als die wegval- len zal niet iedereen spontaan aan de regionale omroep denken. Zie ook de website van de overheid: [denkvoor- uit.nl](http://denkvoor-uit.nl)

De communicatie tussen overheden is verstoord en beperkt

Hiervoor is de NoodCommunicatieVoorziening (NCV) beschikbaar. (Vroeger was dit het Nationaal Noodnet). Het NCV is beperkt beschikbaar. Gemeentehuizen, ziekenhuizen, waterschappen grotere politiebureaus en brandweerkazernes e.d. hebben een aansluiting. Hiermee kan via een beveiligd en preferent stuk internet gecommuni- ceerd worden. Onbekend is hoelang dit goed blijft gaan. Ook hier kunnen radioamateurs de helpende hand toe- steken. Met point-to-point verbindingen of met een 'sternetwerk' kunnen berichten worden uitgewisseld. Grotere berichten kunnen via mail-over-radio (Winlink) worden uitgewisseld. DARES heeft hier procedures voor ontwikkeld.

DARES en de overheid

Niets gaat vanzelf goed. Voorbereiden is hier het sleutel- woord. DARES heeft periodiek overleg met de centrale overheid om scenario's af te stemmen en mogelijke wij- zen van optreden te ontwerpen. Zo zijn DARES en de mo- gelijkheden van DARES bekend bij het Landelijk Operatio- neel Coördinatie Centrum (LOCC). Zodra in veiligheidsre- gio's communicatieproblemen ontstaan, is dit bekend bij het LOCC. Het LOCC heeft mogelijkheden om DARES te activeren.

Dichterbij zijn er de veiligheidsregio's

De 25 veiligheidsregio's in Nederland met daarbij de regi- onale meldkamers lopen als eerste tegen de problemen aan wanneer communicatie uitvalt.

Met een aantal veiligheidsregio's heeft DARES afspraken gemaakt hoe te handelen bij uitval van communicatie. Die afspraken zouden er met elke veiligheidsregio moe- ten zijn. Je moet het immers met elkaar voorbereiden en oefenen.

Hierbij wordt met de veiligheidsregio afgesproken hoe de bereikbaarheid onderling wordt gewaarborgd. En als laat- ste mogelijkheid: stuur iemand op de fiets of met de auto naar het adres van de regiocoördinator. (Zie onze alarme- ringsprocedure)

De organisatie van DARES

Om bovenstaande waar te maken is de stichting DARES opgericht.

Nederland is onderverdeeld in regio's die gelijkvormig zijn met de veiligheidsregio's. Op een aantal plaatsen is er

om praktische redenen een samenvoeging van regio's. Veelal op de schaal van het verzorgingsgebied van de meldkamers.

Een regio wordt 'bestuurd' door een regiocoördinator (RC). Deze RC onderhoudt de contacten met zijn veilig- heidsregio en heeft een aantal deelnemers voor de coör- dinatie en uitvoering.

De RC is met de deelnemers in zijn gebied verantwoorde- lijk voor de organisatie van DARES. Niet iedere radioama- teur is DARES-deelnemer. Dat hoeft ook helemaal niet. Als een beperkt aantal DARES-deelnemers ervoor zorgen dat de communicatiestructuur wordt opgezet kan elke radioamateur daar naadloos bij aanhaken.

De alarmering

De alarmering is een probleem, immers: er is geen com- municatie meer. Nu zijn DARES-deelnemers en radioama- teurs in het algemeen ook inwoners van een getroffen gebied. Ook zij worden geconfronteerd met internet dat niet meer werkt en met de telefoon die geen verbinding meer krijgt. Alleen: zij hebben een alternatief, hun appa- ratuur. Dus bij een uitval van stroom, internet, telefoon e.d. gaan de DARES-deelnemers (en waarschijnlijk ook veel andere radioamateurs) naar hun radio om te luiste- ren of het een lokaal, regionaal of mogelijk een landelijk probleem is. Via de meterkastkaart die elke regio heeft weet iedereen op welke frequenties in zijn gebied er ge- werkt wordt. Een eerste coördinatie zal hier nu plaatsvin- den.

Is alles nu geregeld?

Helaas niet. Er valt nog veel te doen. Met name in het maken van afspraken met veiligheidsregio's moet nog het een en ander gebeuren. En wat je zelden doet, gaat zel- den goed. Ook het samen beoefenen van de afspraken is belangrijk. En het periodiek bijstellen hiervan.

Hiervoor is bewustwording van de risico's noodzakelijk. En daarna het samen zoeken naar werkbare oplossingen. En dan nog communicatie naar de burgers. Zoals hierbo- ven aangegeven is het al een hele goede eerste stap als iedereen in staat is om naar de regionale rampenzender te luisteren waar de handelingsperspectieven eenduidig worden verkondigd.

DARES draagt graag haar steentje bij!

26-01-2023

De voorzitter Stichting DARES

J.G.A.Baardscheer

PE1AAY

¹ Jan Willem Zwang



Contesten



Deze maand kijken we naar de tweede helft van februari en de maand maart.



Kijken we naar februari dan zien we in één weekend twee belangrijke contesten. Dat zijn natuurlijk de PACC contest, georganiseerd door de VERON en de CQ WPX RTTY contest. Als eerste de PACC, in het weekend van 11-12 februari. Een belangrijke contest waar honderden deelnemers in verschillende categorieën aan deelnemen. Voor ons land de grootste en daarmee belangrijkste contest, zeker als je bedenkt dat 'veel antennes in dat weekend op ons kikkerland worden uitgericht'. Meer info [onder deze \(lange\) link](#).

Ongelukkigerwijs vindt in exact hetzelfde weekend de CQ WPX RTTY contest plaats. Dat is best een lastige keuze als je liefhebber bent van RTTY en bijzondere prefixen wilt jagen... Komt bij dat 10-15-20 meter de komende edities veel DX kunnen brengen... zie: <https://cqwxprtty.com/>

Als het goed is, dan verschijnt deze CQ-PA rond 11 februari januari. Dat is mooi op tijd om nog even te herinneren aan de CQ 160 meter contest. Voor SSB: 24-26 februari. De contest start om 22:00Z dus om middernacht en eindigt op zondagavond laat, middernacht. Zie het web: <https://cq160.com/> Daar staan ook de uitslagen van voorgaande jaren en het artikel erover in CQ Magazine, de organisator.



Wat is er verder in februari te doen? De ARRL International DX Contest in CW op de 18 en 19 februari. Zie: <http://www.arrl.org/arrl-dx>



De ARRL contest kalender staat hier:

<http://www.arrl.org/contest-calendar>

De ARRL verzorgt 19 contesten per jaar.

De meest in het oog springende contest, na de ARRL DX CW, is dezelfde contest in SSB op zaterdag 4 en zondag 5 maart 2023. Zie: <http://www.arrl.org/contest-calendar>

Een mooie gelegenheid om stations in de United States te werken, bijvoorbeeld op jacht naar het Worked All States Award. De American Radio Relay League (ARRL) is de grootste vereniging van radioamateurs in de Verenigde Staten. De ARRL is een organisatie zonder winst oogmerk en werd op 6 april 1914 mede opgericht door Hiram Percy Maxim en Clarence D. Tuska uit Hartford, Connecticut. De ARRL vertegenwoordigt de belangen van radioamateurs bij federale regelgevende instanties, geeft technisch advies en bijstand aan radioamateurs, ondersteunt een aantal educatieve programma's en sponsort noodcommunicatiediensten in het hele land. De ARRL heeft ongeveer 161.000 leden. Naast leden in de VS telt de organisatie meer dan 7.000 leden in andere landen. De ARRL publiceert vele boeken en geeft een maandelijks tijdschrift uit voor leden, QST genaamd. Daarnaast is er QEX voor de 'uitvinders', On the Air en National Contest Journal...

Over de CQ WPX in RTTY schreef ik al, de CQ WPX in Phone is op 25 en 26 maart 2023 (zie: <https://cqwp.com/>) Dit is bij uitstek een contest om bijzondere stations met bijzonders calls te werken. Onbewust ook altijd weer een test of je de prefixen van het DXCC goed in het hoofd hebt zitten.

Wat is goede voorbereiding op een contest?

1. Check ruim vooraf alle apparatuur.
2. Zet alles startklaar.
3. Ken het reglement.
4. Verken de propagatie.
5. Zet een 'eigen doel'.
6. Maak een strategie.
7. Begin uitgerust.
8. Eet en drink voldoende.
9. Pauzeer elk uur even.
10. Upload je log, ook in LOTW.

'Assisted' of 'non-assisted'? Dit slaat op het gebruik van internet en de daar aanwezige clusters, gebruik van hulpmiddelen zoals CW Skimmer, cross check logs zoals in N1MM. Ik neem bewust deel in Assisted. Ik gebruik ook alles... mijn doel is niet om een contest te winnen, maar elke keer een beetje meer verbindingen te maken, nieuwe landen te werken en te verkennen hoe de propagatie is.

Websites om zelf te kijken naar de radiowedstrijden die op de kalender staan:

<https://www.contestcalendar.com/>
<https://www.contestkalender.nl/>

73, Jaap Verheul PA3DTR

Naschrift

In deze rubriek kijken we met name naar de grotere contesten op HF. Dat is voor een deel natuurlijk eenzijdig. Er zijn ook contesten op 6 meter en daarboven, op 2 meter en 70 cm. Die contesten komen nu niet aan bod, maar zijn zeker een aparte rubriek waard. We hadden altijd een redacteur die de rubriek VHF/SHF voor zijn rekening nam, inclusief het nieuws over satellieten en moonbounce. Graag willen we daar in CQ-PA opnieuw aandacht aan geven.

We vragen daarom aan onze leden:

Ben jij diegene die het redactieteam aanvult en elke maand een rubriek vult met het laatste nieuws en een agenda? Dat zou geweldig zijn!

Zend je reactie naar: redactie@cqpa.nl

HUBERT JORISKES

www.on6jz.be

REPARATIES TRANSCEIVERS alle merken

en aanverwante apparatuur



 **ELECTROSERVICE** Hubert Joriskes

Smeetsstraat 20, 3640 Kinrooi (B)
tel. +32 89 701486 - mail: on6jz@skynet.be

Ruim 30 jaar ervaring in hoogfrequent-techniek.

Grote voorraad onderdelen in stock.

Vlotte reparaties aan eerlijke prijzen.

Vrijblijvend info & professioneel advies.

mail: on6jz@skynet.be

*In ons professioneel uitgeruste labo
repareren wij alle merken transceivers
en aanverwante apparatuur.*

*Door ons vakmanschap en jarenlange
ervaring zijn de meeste problemen
voor ons direct herkenbaar
en kunnen dan ook vrij vlot
hersteld worden.*

Bezoek onze website www.on6jz.be

HUBERT JORISKES





DXCC Most Wanted List top 40 per 08 FEBRUARI 2023

1. P5 DPRK (NORTH KOREA)
2. 3Y/B BOUVET ISLAND
3. FT5/W CROZET ISLAND
4. BS7H SCARBOROUGH REEF
5. CE0X SAN FELIX ISLANDS
6. BV9P PRATAS ISLAND
7. KH7K KURE ISLAND
8. KH3 JOHNSTON ISLAND
9. 3Y/P PETER 1 ISLAND
10. FT/G GLORIOSO ISLAND
11. FT5/X KERGUELEN ISLAND
12. YV0 AVES ISLAND
13. VKOM MACQUARIE ISLAND
14. ZS8 PRINCE EDWARD & MARION ISLANDS
15. KH4 MIDWAY ISLAND
16. PY0S SAINT PETER AND PAUL ROCKS
17. PY0T TRINDADE & MARTIM VAZ ISLANDS
18. KP5 DESECHEO ISLAND
19. VP8S SOUTH SANDWICH ISLAND
20. KH5 PALMYRA & JARVIS ISLAND
21. ZL9 NEW ZEALAND SUBANTARCTIC ISLANDS
22. FK/C CHESTERFIELD ISLAND
23. EZ TURKMENISTAN
24. VKOH HEARD ISLAND
25. YK SYRIA
26. FT/T TROMELIN ISLAND
27. ZL8 KERMADEC ISLAND
28. KH8/S SWAINS ISLAND
29. JD/M MINAMI TORISHIMA
30. XF4 REVILLAGIGEDO
31. KH1 BAKER HOWLAND ISLANDS
32. VP8G SOUTH GEORGIA ISLAND
33. KH9 WAKE ISLAND
34. SV/A MOUNT ATHOS
35. VK9M MELLISH REEF
36. VK9W WILLIS ISLAND
37. T31 CENTRAL KIRIBATI
38. FO/C CLIPPERTON ISLAND
39. FT/J JUAN DE NOVA, EUROPA
40. TI9 COCOS ISLAND

Meer te vinden op :

<https://secure.clublog.org/mostwanted.php>

Nieuwe leden

In de afgelopen weken meldden zich als lid aan bij de VRZA:

Call/PAnr	Naam	Plaats
PA11625	I. Michelena Mugni	Amsterdam
PA11626	S.C. Pisas	Biddinghuizen
PA11627	A. ter Neuzen	Zuidermeer
PA7EY	U.W.G. Idzes	Almere
PD0NPU	R.H. Velstra	Amersfoort
PD1PK	P.J.S. Korsten	Venray
PD2EVE	E.A. Dikken	Amersfoort

Vanzelfsprekend hartelijk welkom bij de VRZA!

Wilt u zo vriendelijk zijn uw gegevens te controleren en bij eventuele fouten dit door te geven, zodat uw gegevens correct in de administratie kunnen worden opgenomen?

U kunt de ledenadministratie bereiken via e-mail:

ledenadministratie@vrza.nl

Op grond van de statuten art. 4, sub lid 5, sub a, kan binnen 6 weken bezwaar tegen het lidmaatschap worden aangetekend:

Art. 4, lid 5: Bezwaren tegen het lidmaatschap:

sub a: Tegen het lidmaatschap van een persoon kan bezwaar worden aangetekend door leden van de vereniging door middel van een schriftelijke beargumenteerde kennisgeving aan de secretaris van de vereniging, binnen zes weken na publicatie in het verenigingsorgaan.

CQ-PA 2023

Nr:	Verschijningsdatum	Sluitingsdatum kopij
03	11-03-2023	01-03-2023
04	15-04-2023	05-04-2023
05	20-05-2023	10-05-2023
06	24-06-2023	14-06-2023
07/08	05-08-2023	26-07-2023
09	09-09-2023	30-08-2023
10	14-10-2023	04-10-2023
11	11-11-2023	01-11-2023
12	16-12-2023	06-12-2023



CQ Amateur Radio (Engels) Februari 2023

“How Amateur Radio Factors In MY Career Plans”: by Maria Polyanske, VE3OMV; Inside the 63rd Green and Yellow Contest (CVA): by Martin Butera, PT2ZDX; “Little Boy” and “Fat Man” Portable Antennas: by Hiroki Kato, AH6CY; The Continuing Anticlimatic Adventures of the Perverted V (Part 2): by Nicholas Petreley, N2EWS; Trees and HF RF Interactions: by Henry L Ciotti, W3DIY and J. Dilworth, PH.D, G3WRT; Build a Foxhunt Variable Attenuator: by Mark D. Braunstein, WA4KFZ; A Mag Loop? – You Have to Be Kid-ding: by David A. Gauger, W9CJS; Sherlock Investigates: Switch Failures: by “Sherlock”; Math’s notes: Simple RF Circuits: by Irwin Math, WA2NDM; Kit Building: An FM Stereo Receiver Kit for Beginners: by Joe Eisenberg, K0NEB; [<http://www.cq-amateur-radio.com>] [CQ Communications, Inc, 25 Newbridge Road Hicksville, NY 11801, Tel (+1)516-681-2922; 800-853-9797]



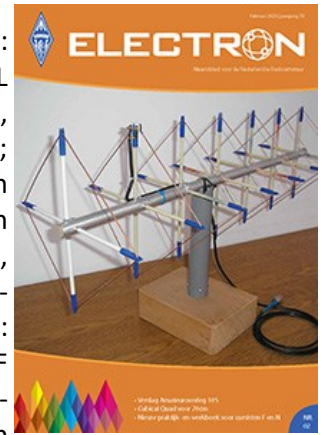
Funk-Amateur (Duits) Februar 2023



Der Yaesu FT-710 AESS in der Praxis; von Willi Passmann, DJ6JZ; Breitbandiges Leistungsmessgerät mit intergriertem Lastwiderstand: Carsten Vieland, DJ4GC; Breitband-Antennenverteiler für bis zu zehn Empfänger: Günter Fred Mandel, DL4ZAO; Schrift- und Balkendarstellung auf einem Farbgrafikdisplay: von Dipl.-Ing. Bernd Wuschko, DM7GBW; Solarpanel-Simulator für Tests und Experimente (2): von Peter Kroll; Lichtschalter mit Personenzähler und Helligkeitssensor: Von Dr.-Ing. Klaus Sander; Neues Konzept für breitbandige Groundplane-Antennen: von Dr. Jörg Süssenbach, DF9LJ; 50-W-Linearendstufe für das 2-m-Band mit Doppel-LDMOSFET: von Dipl.-Ing. Harald Arnold, DL2EWN; Neue Erkenntnisse über Zweidrahtleitungen (1): von Dr.rer.nat. Hans-Raimund Deppe, DJ8UL und Dr.-Ing. Uwe Neibig, DL4AAE; Synchronisation der PC-Uhrzeit: von Uwe Pobel, DK4WW; [<http://www.funkamateurl.de>] [Theuberger Verlag GmbH: Berlinerstrasse 69, 13189 Berlin, BRD, tel 0049-30-44669460]

Electron februari 2023

Verslag amateuroverleg 105: door Agentschap Telecom; NL-Post: door Thieu Mandos, NL-199 en Ruud Ivens, NL-290; Cubical Quad 70cm: door Krijn Schuitemaker, PD9KS; Gouden speld voor Jaap van Duin, PA7DA: door Jan Steen, PA0J-SY; Messages from the past: door Erik Tiddens, PA1ET; VHF en hoger: door Ruud Hooijenga, PF1F; Nachtextpeditie in Groningen: door Sjohnie Kloet, PC1TK; Arduino LC-meter: door Cor Struyk, PA0GTB; Friese Elfstedencontest: door Peter Wijbenga, PE1CDA; HF-rubriek: door Hans Remeus, PA0Q; [<http://www.veron.nl>], VERON: Postbus 1166, 6801 BD Arnhem, tel: 026- 4426760]



Practical Wireless, (Engels) February 2023



Review of the JPC-12 Vertical Antenna: by Richard Constantine, G3UGF; Review of the JNC Radio VNA3G: by Keith Rawlings, G4MIU; The Inverted Lazy L Multiband AFQW: by Roger Wheeler, G3MGW; More on Worl Map and VarAC: by Mike Richards, G4WNC; Can you Hear a WSPR: by Billy McFarland, GM6DX; The World of VHF: In Search of Chatty QSO’s: by Tim Kirby, Gw4VXE; Repurposing an Old Band 1TV Antenna: by Rod Angel, G4ZUP; Transatlantic Centenary and New Digi Modes: by Steve Telenius-Lowe, PJ4DX; The J-Pole Antenna: by Tony Jones, G7ETW; Building an End-Fed Half-Wave Antenna: by Daimon Tilley G4USI; Valve and Vintage: The Heathkit Mohican: by Dr Bruce Taylor, HB9ANY; RF Vector Network Analyser Basics: by Keith Rawlings, G4MIU; Using Ferrite Bar Aereals and Loops: by Georg Wiessala; Archive: Practical Indoor Aereals: by Don Field G3XTT; 8m-A Future Amateur Band?; by Roger Laphorn, G3XBM; [<http://www.mysubcare.com>] [pw@webscribe.co.uk] Tel: 01442 820580

Razzies, februari 2023

De bouw van een B2 replica-ontvanger deel 1; Opa Vonk en Pim; De weg naar het radio examen; door Frank Molenschot, PF1SCT; APRS transceiver – Inleiding tot de software: door Robert de Kok, PA3CNO’s Blog; Meld je aan en ontvang de Razzies zodra er een verschijnt. [<https://www.pi4raz.nl/razzies/>]

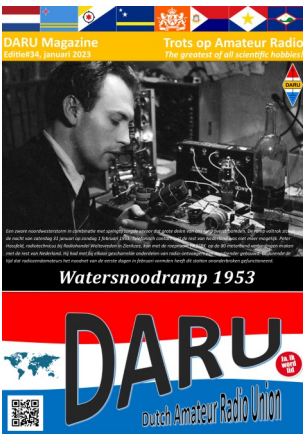


QST, (Engels), February 2023

A Multi-Band End-Fed Antenna: by Dan Wiley, W6AZI; Rf Measurements Using Homemade Equipment: by Ken Pollock, WB3JOB; A 15-Meter Portable Oval Moxon Antenna: by Toivo Mykkanen, W8TJM; Review of the Xiegu APX125B 1.8-50MHz 100W Amplifier: by Phi; Salas, AD5X; The Benefits of Leasing a Remote Station: by Craig Anderson, W9CLA; Low-Power Desert Operations: by Chuck Bunn, AI6OZ; Wild West Ro-ve: by Sean Kutzko, KX9X; 2023 Bouvet Island DXpedition: by Bernie Mc Clenny, W3UR; A Look Back at March 1973; [QST; 225 Main St, Newington, CT 06111-1494, USA tel: 860-594-0200] www.arrl.org/qst



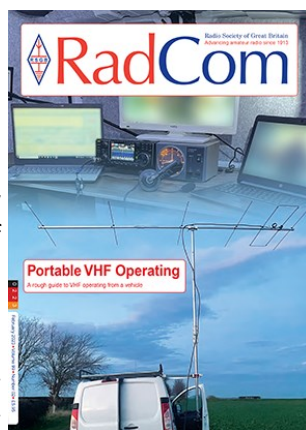
DARU Editie 34, januari 2022



De weg naar het radio-examen: door Frank Molenschot, PF1SCT; Een ondeugdelijke snellader voor de TH-D7: door Frank Laanen, PE1EWR en Bill Bass, WB4WB; Overpeinzingen door PA1RMY; Watersnoodramp 1953: door Sander van der Haar, PD9HIX; Werken met leuke ontwerptools: door Jan van der Meij, PA0JMY; De tijdsignaalzender DCF77: door Pascal Schiks, PA3FKM; HF propagatie voorspelling 2023: door Martin Butera, PT2ZDX-LU9EFO; Spade & Archer – Zo Zit Dat!: door Joop, PA9JOO/p; DX dagje: door PA0NEP en ON5ZIN; [DARU: <https://www.daru.nu>]

Radcom, (Engels), February 2023

Antennas: By Matthews Smith, M0VWS; Radio Blackouts and Solar Storms: by Peter DeNeef, AE7PD; VHF operating from a vehicle: by Andy Gilfillan, G0FVI; Wireless Morse keys (part 2): by Ray Scrivens, G3LNM; Review of the MYDEL Windcamp Gipsy HF Antenna: by Steve Nichols, G0KYA; Amateur Radio in the Media 2022: by Heather Parsons; Review of the Comet CAT-300 ATU: by Tim Kirby, GW4VXE; An Improved antenna rotator controller Part 2: the RDF Doppler system V1.2: by Tim Forrester, G4WIM; A lightning detector: by Erich Heinze, VK5HSE; [Radcom: Headquarters and Registered Office, 3 Abbey Court, Fraser Road, Priory Business Park, Bedford MK44 3WH, Telephone 01234 832 700. <http://www.rsgb.org>]



35 DIRAGE

UBA • DST

Internationale Ham- en Radiocommunicatie beurs

HAMBEURS • BOURSE RADIOAMATEUR • BÖRSE

10 APRIL 2023

Paasmaandag • Lundi de Pâques • Ostermontag

NU NOG GROTER
1650m²
🕒 9.00 - 14.00

Den Amer | CC Diest
Nijverheidslaan 24 | 3290 Diest | België

<ul style="list-style-type: none"> ✓ Reuze hambeurs ✓ 1650m² ✓ Geschenk voor iedere bezoeker ✓ Voordracht & demo 	<ul style="list-style-type: none"> ✓ Bourse géante ✓ 1650 m² ✓ Cadeau pour chaque visiteur ✓ Présentation & demo 	<ul style="list-style-type: none"> ✓ Riesen Börse ✓ 1650 m² ✓ Geschenk für jeden Besucher ✓ Präsentation & Demo
----------------------------------------------------------------------------------------------------------------------------------------------------------------	----------------------------------------------------------------------------------------------------------------------------------------------------------------	---------------------------------------------------------------------------------------------------------------------------------------------------------------

ONØDST
145,7125 MHz
131,8 Hz

More info
www.DIRAGE.be
 info@dirage.be

Niet op de openbare weg werpen • Ne pas jeter sur la voie publique • Nicht auf die Strasse werfen

De VERON afd. Noord Oost Veluwe
Organiseert op:

ZATERDAG

25 FEBRUARI a.s.

Van 9:00 tot ca. 15:00 uur

In MFC Aperloo

Stadsweg 27
8084 PH 't Harde

de 25e

ELEKTRONICA VLOEIENMARKT

Verkoop van radio apparatuur, portofoons, transceivers, onderdelen, antennes, antennemateriaal, coaxkabel, LED-strips en controllers, computers, laptops, computer toebehoren, pluggen, batterijen, elektronica onderdelen, montage materialen, etc.

Entree: 4 Euro Kinderen t/m 12 jaar gratis entree

VERON A34 Noord Oost Veluwe email: bestuur@pi4nov.nl voor info kijk op www.pi4nov.nl

ELECTRONICA ONDERDELEN, ANTENNES EN VERSTERKERS VOLG ONS OP INTERNET EN FACEBOOK



Diamond X-300

€ 95,00

**CRT 279UV
2/70 tranceiver**

Teflon PL-259-6
Vergulde binnenpen
6mm RG-58 **€ 2,50**

Teflon PL-259-7
Vergulde binnenpen
7mm Aircel-7 **€ 5,40**

Teflon PL-259
Vergulde binnenpen
H5000 Aircom **€ 3,50**



144 - 430 MHz.
Gain: VHF 6,5 / UHF 9.0 dB.
Max. power rating: 200W.

**DX-CN600
Kruisnaald**



Frequentie: 1,8-525 MHz
Power: 600W

€ 119,=



€ 95,00

136-174Mhz 25Watt
400-480Mhz 20Watt
Met programmeerkabel
en software

Komu PWR SRH-999

TX / RX: 50/144/430/1200 MHz
Connector: SMA Male
Lengte: 50cm

€ 37,95

RENS ELECTRONICS
Molenstraat 32 Schagen



Afdeling Groningen V2G

De volgende bijeenkomst is op 14 Maart.

We krijgen een lezing over whisper door Wim Apon.

Een hobby met vaak zeer weinig vermogen maar wereldwijd bereik. Voor de laatste informatie over deze avond kijk op <https://v2g.club> en of op de Facebook site van Radioamateurs Groningen V2G.

In principe komen we maandelijks bijeen, op de tweede dinsdag van de maand, behalve in juli en augustus.

Onze vaste locatie is het MFC "de Klabbe" in Foxhol.

De bijeenkomsten beginnen om 20.00 uur.

Dorpshuis de Klabbe

Pluvierstraat 11

9607 RJ Foxhol

Onze QSL-manager Gerard PA1AT is een half uur voor aanvang aanwezig,
73

Namens Radio amateurs Groningen ..

PC1TK – Sjohnie, 2e secretaris

Afdeling Haaglanden

Op dinsdag 14 februari houden wij onze jaarvergadering waar het bestuur het een en ander zal uitleggen m.b.t. het weghalen van de antennemast op het Scouting terrein. Op dinsdag 28 februari houden wij zoals gewoonlijk onze QSL-avond en op 14 maart zullen wij weer deelnemen aan de Locator Contest. Tot ziens in het gebouw van Scouting De Hoeve aan het Groeneveld 66 te Rijswijk.

73 Hans PA3ATW

Afdeling Zuid Veluwe

Op dinsdag 14 maart 2023 staat ons weer een interessante lezing te wachten. Deze wordt gegeven door Arie Kleingeld, PA3A en gaat over EZNEC. Dat is een handige softwaretool om je antennes mee te ontwerpen en te simuleren zodat je van tevoren kan zien hoe het ding zal presteren en het stralingsdiagram eruit gaat zien. Een must voor iedere amateur die wil weten waar hij antenne-technisch mee bezig is. [Website PI4EDE](https://www.pi4ede.nl)

Valleironde

Elke maandag voorafgaand aan de tweede dinsdag van de maand is er de Valleironde. Deze ronde wordt beurteelings verzorgd door de VRZA afdeling Zuid-Veluwe (PI4EDE) en de VERON afdeling Wageningen (PI4WAG). De uitzending begint om 20:30 CET op de frequentie 145.250 MHz.

Zuid West Nederland

Woensdag 1 februari jl. was de jaarvergadering waar we met ruim 20 leden (fysiek en online) succesvol hebben teruggekeken naar 2022 én vooruitkeken naar dit nieuwe seizoen. Michel PD4AVO heeft voor drie jaar als secretaris bijgetekend. Vorig weekend waren we met PA7OZRK actief vanuit het Watersnoodmuseum in Ouwkerk, samen met o.a. DRCO, SRS en de VERON. We lieten noodcommunicatie zien in zowel 1953 als vandaag de dag in 2023. Het was een dag met soms een lach en soms een traan. Dit weekend (11 en 12 februari) zullen we vanuit onze clubshack weer deelnemen aan de PACC Contest onder de call PI4WAL. We zijn er zaterdag van 13.00 uur tot in de late avond, zondags zijn we er van 09.00 tot 13.00 uur.

Komende woensdagavond 15 februari is de maandelijkse Techno-avond, je bent van harte welkom! Volgende week zondagochtend 19 februari start de jaarlijkse 80 meter familievossenjacht om 10.00 uur vanaf onze clubshack van PI4ZWN. Mensen die eens kennis willen maken met een 80 meter vossenjacht zijn ook van harte welkom. Opgeven kan nog deze week via info@pi4zwn.nl.

Ons eerstkomende Open Radio Huis zal worden gehouden op zaterdag 4 maart. De deur staat open vanaf 09.00 uur. Dit keer zal o.a. de Arduino onderwerp van de dag zijn, maar neem ook gerust je eigen bouwproject of antenne mee om te testen. We zijn er die dag weer tot 16.00 uur, tussen de middag lunchen we gezamenlijk. Heb je zelf ook een leuk onderwerp of suggestie voor een activiteit? Laat het weten aan het bestuur! Voor meer info: www.pi4zwn.nl en iedere zondag 21.00 uur de Techno-ronde op 145.225 MHz. Graag tot ziens!

Radio Club 't Gooi

De Radio Club 't Gooi is de 'paraplu' stichting voor de VERON afdeling en VRZA afdeling het Gooi.

Op 14 maart (2023) zal er weer de gebruikelijke verkoping plaats vinden. Start 20:30 uur.

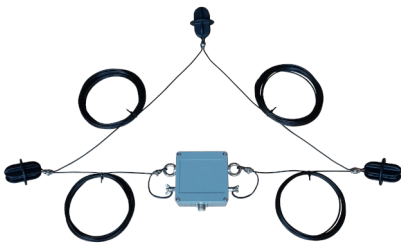
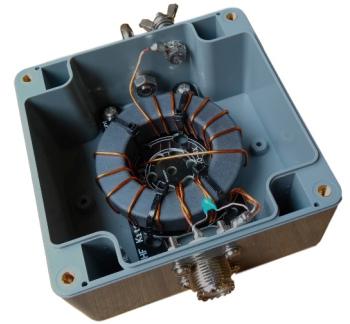
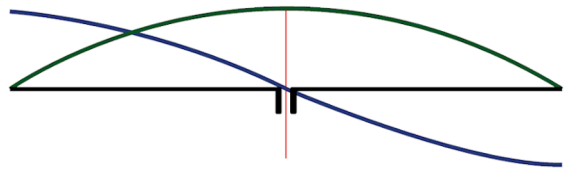
Uw mag radiohobby gerelateerde spullen meenemen die tegen opbod verkocht worden door onze ervaren veilingmeesters Maarten en Erik. Zorg dat alles voor 20:00 uur klaar staat en label alles met uw call en eventueel minimum bedrag. Van de opbrengst is een percentage voor de club. Uiteraard mag u de artikelen ook schenken.

Alle niet verkochte handel dient weer meegenomen te worden. De bijeenkomsten worden in het gebouw aan de Franciscusweg 18, 1216 SK, in Hilversum (Kerkelanden) gehouden. Vanaf de Diependaalselaan op de rotonde de afslag Kerkelanden nemen. 1e weg links, de Franciscusweg, in. Vervolgens 1e weg rechts.

<https://radioclubgooi.nl/route/>

HF kits

Zelfbouwkits en onderdelen



Antennekits
Deltaloop
Dipool
EndFed
Multiband dipool
Quadloop
Antennemateriaal
Antennelitze
Isolatoren
Ferriet
RVS onderdelen
BalUn kits
Mantelstroomfilters

HF Kits levert complete antennekits en onderdelen. Zelfgemaakt is wel zo leuk! De zelfbouwkits worden met zorg samengesteld uit kwaliteitsonderdelen. Op onze website bieden wij duidelijke bouwbeschrijvingen met nuttige achtergrond informatie.

www.hfkits.nl



**Speciale call ter gelegenheid van
900 jaar Raalte**



Raalte is een dorp in Salland (oostelijk van Zwolle) en bestaat in 2023 900 jaar. Het dorp heeft een actieve groep zendamateurs, die onder andere de repeater PI2RLT beheert. Ter gelegenheid van het 900-jarig bestaan is een speciale call aangevraagd en toegekend. Tot 31 december 2023 werken diverse operators onder de call **PA900RAALTE**. Er wordt gewerkt op HF, VHF, UHF en 13 cm (QO-100) in onder andere phone, CW, FT4 en FT8. In de zomer zijn er diverse activiteiten in Raalte en zullen de deelnemende zendamateurs de jeugd betrekken bij onze mooie hobby. Meer informatie op de QRZ-pagina: PA900RAALTE.



De operators zijn: Frits PA0FHH, Gert PA3EJB, Jeroen PD1JSH, Luciën PE1OFO, Mario PA5MR, Paul PD5PW, Rudie PH5R, Stephan PD0RNC, Vincent PD5DRE en Wim PA3COJ
Bron: QRZ/PA900Raalte. Bewerkt door: DL1MKO/PA0MKO



Kent u deze nog?

De universele AVO-meter model 8 was de meest alomtegenwoordige multimeter in het AVO die in 1923 het levenslicht zag. Hoewel het aanvankelijk alleen een DC-instrument was, bleven veel van zijn functies vrijwel ongewijzigd tot het laatste Model 8 van 2008. Met name de spiegelschaal, de 'smiley'-meterschaal, de twee schakelaars en twee aansluitingen. Multimeters van AVO staan bekend om hun betrouwbaarheid en robuustheid, de vroege integratie van een mechanisch bediende cut out gekoppeld aan de meterbeweging en het selectie-systeem met twee schakelaars hebben deze meters geliefd gemaakt bij generaties elektrische en elektronische ingenieurs. In 1965 had het bedrijf al meer dan een miljoen AVOmeters gemaakt. Het bedrijf produceerde ook een reeks kleinere multimeters, de AVO Minor en later de AVO Multiminor alsook een aantal speciale instrumenten zoals het Heavy Duty model. De productie van het iconische model 8 meter stopte in 2008. Hoewel ze bekend stonden om hun Avometer multimeters, maakten ze een breed scala aan testapparatuur waaronder ventieltesters, oscillatoren en lichtmeters.
DL1MKO / PA0MKO

Laagste en hoogste banden onder de loep in CEPT SE24

CEPT Short Range Device projectteam SE24 bijeenkomst #108 vond plaats van 9 - 11 januari 2023. De IARU nam deel aan de werkzaamheden van de groep met betrekking tot verschillende werkpunten in verband met Wireless



Power Transfer (WPT) en Ultra-Wide Band (UWB) autoradars.

De impact en standaardisering van WPT-technologieën wordt zorgvuldig beoordeeld in de laagste HF-banden en de impact van de UWB-technologieën is relevant in de toewijzingen voor de amateurdienst in de mm-golfbanden op 76 GHz, 122 GHz en 134 GHz.

De IARU R1 blijft volledig betrokken bij de lopende studies in verband met WPT om te zorgen voor een minimale impact op onze laagste HF-banden. De IARU heeft een bijdrage geleverd om ervoor te zorgen dat de stem van de amateurdiensten werd gehoord bij de besprekingen ter afronding van ontwerp ECC-verslag 351 over studies naar gedeeld spectrumgebruik voor mm-golf UWB-radarsystemen.

Bron: IARU. Bewerkt en vertaald door: DL1MKO/PA0MKO



SAQ uitzending op Wereldradiodag, 13 februari 2023

Het thema van de 12e Wereldradiodag, die op 13 februari wordt gevierd, is "Radio en Vrede". Daarom zal de lange-golvenzender SAQ in Grimeton, Zweden, worden geactiveerd. De CW-signalen op 17,2 kHz worden gegenereerd door een historische machinezender, de unieke 200 kW Alexanderson generator uit 1924. Radioamateurs volgen altijd deze uitzendingen om de signalen te ontvangen.

Aanvankelijk is een testuitzending gepland om ongeveer 13:00 CET (12:00 UTC). SAQ zal 20 tot 30 minuten in de lucht zijn, waarin enkele afstemmingstests zullen worden gedaan. Om 15:00 CET (14:00 UTC) wordt de zenderhal van het radiostation Grimeton, dat op de werelderfgoedlijst staat, geopend voor bezoekers ter plaatse. Om 15:25 CET (14:25 UTC) begint de livestream op YouTube. Om 15:30 CET (14:30 UTC) wordt de Alexanderson Alternator SAQ in bedrijf gesteld en afgestemd. De uitzending van de vredesboodschap van SAQ is gepland voor 16:00 CET (15:00 UTC). Opmerkingen zijn welkom op info (at)alexander.n.se. De live video van het World Heritage Grimeton Radio Station is soms beschikbaar via het YouTube-kanaal <https://www.youtube.com/channel/UC-83S-I9JKD1iuhsXx3XQ3g>.

Bron: DAR. Vertaald en bewerkt door: DL1MKO/PA0MKO



YOTA Zomerkamp Hongarije 2023

Het is ons een grote eer om het YOTA Summer Camp 2023 aan te kondigen. We zijn erg dankbaar om MRASZ aan boord te hebben bij het organiseren van deze 11e editie in Hongarije. Het evenement zelf wordt gehouden van 5 tot 12 augustus 2023 in de stad Győr. Opnieuw is het mogelijk 100 ambitieuze jongeren uit de hele IARU-regio 1 te ontvangen, inclusief gastteams uit de regio's 2 en 3.

De definitieve teamgrootte van elke Member Society zal bekend gemaakt worden na de aanmeldingsdeadline op 28 februari 2023.

Heeft u vragen, dan kunt u rechtstreeks contact met ons opnemen via youth@iaru-r1.org.

Bron: IARU. Vertaald en bewerkt door: DL1MKO/PA0MKO

Deutschlandradio schakelt zeeweerbericht uit



Terwijl Deutschlandradio zich graag presenteert als een belangrijk medium voor de verspreiding van nood- en rampen-

waarschuwingen tijdens de toekomstige jaarlijkse landelijke Waarschuwingdag, zal het zich binnenkort volledig terugtrekken uit een ander gebied dat relevant is voor de veiligheid van mensen: op 1 maart 2023 stopt Deutschlandradio zonder vervanging met het uitzenden van het weerbericht op zee voor de Duitse kusten.

In de aankondiging van de zender staat: "Het weerbericht op zee, dat drie keer per dag werd uitgezonden op het

CQ-PA februari 2023

digitale kanaal Deutschlandfunk Dokumente und Debatten (Dlf DokDeb), wordt op 1 maart 2023 stopgezet. Dit betekent ook dat het niet langer mogelijk zal zijn om het weerbericht op deutschlandradio.de te beluisteren of via een bandje te laten aankondigen."

Momenteel is het zee weerbericht voor de Noordzee en de Oostzee nog te beluisteren via digitale radio DAB+ op het programmakanaal "Deutschlandfunk Dokumente und Debatten". Het station maakt de uitzendtijden echter niet bekend op zijn website.

Deutschlandradio raadt bestaande luisteraars van de zee weerdienst aan zich voortaan via internet te informeren over de actuele weersituatie op de Noordzee en de Oostzee. Bovendien zal de Duitse weerdienst weerberichten blijven uitzenden op de korte golf.

Bron: Deutschlandradio.de.

Vertaald en bewerkt door: DL1MKO/PA0MKO



4-meter band vrijgegeven in Zwitserland per 01.01.23

Zoals gemeld door de Zwitserse radioamateurvereniging USKA, kon na lange onderhandelingen met de nationale telecommunicatieautoriteit OFCOM een vrijgave van de 4-meter band worden bereikt.

De vergunning is geldig vanaf 1 januari 2023.

Het volgende is van toepassing:

Alleen radioamateurs met een HB9-vergunning mogen de 4-meter band gebruiken.

Frequentiebereik: 70,0000 tot 70,0375 MHz en 70,1125 tot 70,5000 MHz.

In het bereik van 70,0375 tot 70,1125 MHz is elke uitzending verboden. Het maximale vermogen is 25 watt ERP.

Alle gebruikelijke modulatiesoorten zijn toegestaan. Gebruik in overeenstemming met het IARU-bandplan wordt aangemoedigd. De band moet worden gebruikt voor directe verbindingen. Onbemande stations zoals relais en Echolink-gateways zijn niet toegestaan.

Voor op afstand bediende stations is kennisgeving aan BAKOM vereist.

Bron: USKA. Vertaald en bewerkt door: DL1MKO/DL1MKO

Loewe HF150 all band reciever perikelen

Recent heb ik nieuwe Duracell AA oplaadbare batterijen gekocht omdat deze niet goed meer werkten.

Ik heb al eens eerder een ontplofte AA oplaadbare batterij gehad. Gelukkig gaf dit alleen nogal wat rommel. En na het poetsen en weggooien van betreffend VHF porto-apparaat is deze sessie zonder andere brokken afgesloten.

Nu heb ik weer eens nieuwe AA oplaadbare batterijen aangeschaft, en deze hebben een garantie termijn, etc.

Maar omdat er iets niet helemaal goed werkte (al eens eerder gehad) wilde deze ontvanger, de Loewe HF150 all band ontvanger, niet op de 2x4 nieuwe AA oplaadbare batterijen werken.

Ten einde raad heb ik het service manual van de ontvanger erbij gepakt en de ontvanger opengemaakt. Nu blijkt dat in uitgeschakelde toestand de 2x4 oplaadbare batterijen sets er pakketten parallel worden geschakeld, door middel van de hoofdschakelaar / volume weerstand.

In de uit-stand worden de batterijen zo opgeladen, of op peil gehouden. Ook van dit laden, of op peil houden, vind ik eigenlijk dat dit niet op deze manier moet en zeker niet verstandig is.

De voeding is van Loewe en levert 12V=.

Deze schakeling vind ik ongewenste, en heb Duracell gevraagd "of dit parallel schakelen en manier van laden wel correct gebeurt" (ik vind van niet).

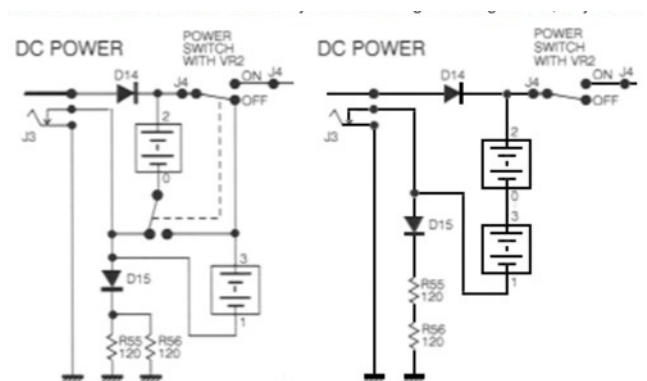
Deze situatie heb ik veranderd door de batterij units permanent in serie te schakelen en de 120 Ohms weerstanden in serie te zetten.

Nota bene : Ook kan men gewone AA batterijen plaatsen. Met alle mogelijke gevolgen van dien.

Graag wil ik onze medeamateurs er via dit artikel op wijzen dat dit ook bij hen weleens verkeerd zou kunnen gaan.

Met vriendelijke groeten,

Jan Boers de PE2JEB



Een schema is hier te [downloaden \(klik\)](#)



Federal Communications Commission (FCC) legt record-boete op aan amateur radio-operator voor het storen van radiocommunicatie van blusvliegtuigen

Bij een grote brand in 2021, een natuurbrand in een nationaal bos in de staat Idaho heeft een zendamateur, Jason M. Frawley uit Lewiston/Idaho zijn hand-held amateur radio gebruikt om opzettelijk de radiocommunicatie te verstoren van blusvliegtuigen die de 'Johnson Fire' bestreden, een 1.000 hectare grote brand in de buurt van Elk River, Idaho. Frawley heeft naar verluidt meerdere keren, op twee afzonderlijke dagen, de essentiële noodcommunicatie met schadelijke interferentie gestoord. Dat gebeurde op frequenties die uitdrukkelijk zijn toegewezen en toegestaan voor overheidsgebruik.

De FCC heeft een geldelijke verbeurdverklaring van 34.000 dollar opgelegd, de maximaal toegestane boete in dergelijke gevallen. Frawley krijgt de gelegenheid om te reageren op de voorgestelde boete van de FCC waarna door de Commissie de uiteindelijke straf wordt bepaald.

Bron: *In Compliance Magazine*.

Vertaald en bewerkt door: DL1MKO/PA0MKO

Beispiel aus der Risikobewertung

Batterieladegerät für Kfz

- Fehlende Angaben zum Hersteller und Einführer
- Konformitätserklärung wurde nicht zur Verfügung gestellt
- Trotz CE-Kennzeichnung: Hohe Grenzwertüberschreitungen von Störspannung, Störleistung und Störfeldstärke
- Risikobewertung ergab ein hohes Risiko, weil sicherheitsrelevante Funkdienste, militärische Funkanwendungen sowie IP-Dienste gestört werden können



© Bundesnetzagentur

Apparaten stoorden onder meer de veiligheidsrelevante radiodiensten

BNetzA haalt 15 miljoen producten van de markt

Het Bundesnetzagentur (het Duitse AT) heeft in 2022 meer dan 15 miljoen producten van de markt gehaald, waaronder lichteffectapparaten, 'energiebesparende apparaten', radioafstandsbedieningen en batterijladers. De redenen hiervoor waren niet alleen onjuiste CE-

markeringen of ontbrekende Duitse gebruiksaanwijzingen, maar ook interferentie met veiligheidsrelevante radiodiensten, militaire radiotoepassingen en IP-diensten.

Een ander voorbeeld: slimme radiogestuurde stopcontacten die niet voldoen aan de veiligheidseisen - en dus een risico op elektrische schokken of brand vormen. Het markttoezicht van het Bundesnetzagentur treft zowel de onlinehandel via Amazon, ebay & Co als de Duitse detailhandel. Radioamateurs herinneren zich: in 2021 greep het Federaal Agentschap voor het Netwerk in tegen een 'watervitaliser' die "gezonde, zeshoekige" H₂O beloofde, maar massaal de 2-meter band verstoorde.

Bron: *BNetzA Statistieken Markttoezicht*.

Vertaald en bewerkt door: DL1MKO/PA0MKO



SAQ op Wereldradiodag, 13 februari 2023

Het thema van de 12e Wereldradiodag, die op 13 februari wordt gevierd, is "Radio en Vrede". Daarom zal de lange-golvenzender SAQ in Grimeton, Zweden, worden geactiveerd. De CW-signalen op 17,2 kHz worden gegenereerd door een historische machinezender, de unieke 200 kW Alexanderson generator uit 1924. Radioamateurs volgen altijd deze uitzendingen om de signalen te ontvangen. Aanvankelijk is een testuitzending gepland om ongeveer 13:00 CET (12:00 UTC).

SAQ zal 20 tot 30 minuten in de lucht zijn, waarin enkele afstemmingstests zullen worden gedaan.

Om 15:00 CET (14:00 UTC) wordt de zenderhal van het radiostation Grimeton, dat op de werelderfgoedlijst staat, geopend voor bezoekers ter plaatse.

Om 15:25 CET (14:25 UTC) begint de livestream op YouTube.

Om 15:30 CET (14:30 UTC) wordt de Alexanderson Alternator SAQ in bedrijf gesteld en afgestemd.

De uitzending van de vredesboodschap van SAQ is gepland voor 16:00 CET (15:00 UTC). Opmerkingen zijn welkom op [info\(at\)alexander.n.se](mailto:info(at)alexander.n.se). De live video van het World Heritage Grimeton Radio Station is soms beschikbaar via het YouTube-kanaal <https://www.youtube.com/channel/UC-83S-I9JKD1iuhSx3XQ3g>.

Bron: DARC Vertaald en bewerkt door: DL1MKO/PA0MKO

NIEUW

ICOM IC-705



ICOM IC-9700



ICOM IC-7300



ICOM IC-7610



'Forten On The Air'

Al enige jaren is de crew van PI4CG bezig om een 'Forten On The Air'-event in de lucht te krijgen vanaf Fort Buitensluis, op een meer dan regionale schaal. Na het Koude Oorlog weekend van 22 en 23 oktober 2022 is door het grote aantal geactiveerde monumentale objecten waaronder ook vanaf Westenschouwen vanuit de BB bunker onder PB6BB en de goede ervaringen met het publiek het idee geboren om deze activiteiten te combineren.

Het is een mooi moment om het al redelijk bekende "Forten On The Air" wat traditiegetrouw gehouden wordt tijdens Open Monumentendag te gebruiken zodat het brede publiek kennis maken met onze hobby. Ook komt dit de beleving van de monumenten vaak ten goede.



Om goed voorbereid te zijn voor de 37e Open Monumentendagen op 9 & 10 september 2023 is het wellicht raadzaam om alvast eens contact te leggen als amateur met collega amateurs en natuurlijk beheerders van de objecten. Zij willen veelal hun medewerking verlenen.

Op www.cotapa.org staat een mooie verzameling Castles On The Air welke ook nog te activeren zijn voor een award.

Kortom nu plannen maken en regelen is straks onbezorgd genieten en meedoen aan een mooi event.

Mocht u actief willen participeren in dit evenement met een station of anders dan vernemen we dit graag via a52@veron.nl. Wellicht is het mogelijk om een lijst van actieve stations te publiceren.

73,
Namens PI4CG, Gerard Speksnijder PD2GSP
Namens de radio-organisatie van het CUBA weekend, Michel Bleijenberg PD4AVO en
Dan de Bruijn, PA1FZH



COMMUNICATIE CENTRUM VENHORST

Havenstraat 12a - 1211KL Hilversum - Tel: 035 6215879 - www.venhorst.nl

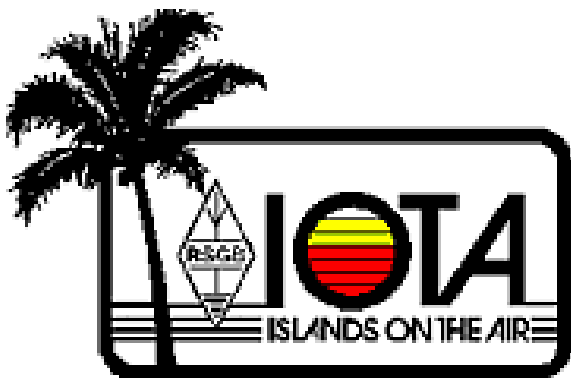
email: info@venhorst.nl



**** LET OP! Bezoek uitsluitend op afspraak! ****

Wij zijn telefonisch bereikbaar op 035-6215879 tussen 10.00 - 17.00 van dinsdag t/m zaterdag.

Voor overige vragen (na sluitingstijd) graag via: info@venhorst.nl



IOTA QRGs

CW

28040 24920 21040 18098 14040 10114 7030 3530 kHz

SSB

28560 28460 24950 21260 18128 14260 7055 3760 kHz

AN-002

3Y0J The Bouvet Island DXpedition

"The most remote uninhabited place on Earth" At the end of January 2023

NA-149

Special event station **HH75RCH** will be QRV from Port-au-Prince, Haïti from January 1 to May 1 2023 to celebrate the 75th anniversary of Radio Club D'Haïti. QRV on HF bands, QSL via N200.

SA-006

Scott, NE9U will again be active from Bonaire as **PJ4/NE9U** during February 11-26, 2023. Together with K2NG, N9TTK, W9RE they will QRV as **PJ4A** during the ARRL DX Contest, CW (Feb 18-19). PJ4A via K4BAI. PJ4/ homecalls via LotW.

NA-063

DXpedition leader, WA4DAN, and the CYØS team now confirm the dates of their upcoming DXpedition to Sable Island DXpedition... March 20-29, 2023. Sable Island is ranked #50 on the DXCC "most wanted" list and needed by many DXers for filling in "band slots"! We are planning four stations to be QRV 24/7 during our stay on the island.

NA-049

HK3EA (as **5J01EA**) and HK3MKQ (as **5K0VT**) will be active from Providencia island, during February 27 to March 7, 2023. QRV on HF bands. QSL via LoTW, eQSL, QRZ.com. Printed QSLs via W4GDV.

NA-107

Yuri, VE3DZ will again be active from Martinique during February 14-21, 2023. Participation in the ARRL DX CW Contest as **TO4A**. QRV as **FM/VE3DZ** before contest. QSL via H/c, Club Log.

Agenda en Evenementen

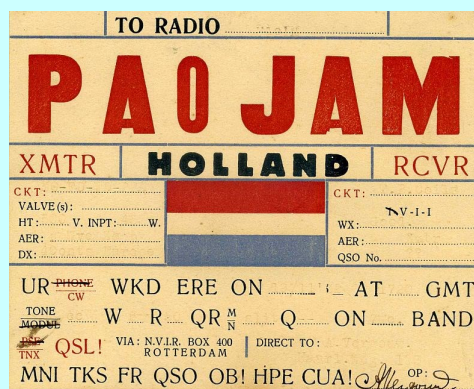
2023

- 11 februari: [Groninger radio amateurtreffen](#)
- 12 februari: [Hambeurs Turnhout \(BE\)](#)
- 25 februari: [25e Radiomarkt PI4NOV 't Harde](#)
- 1 maart: [N-F examens Epo Houten](#)
- 4 maart: Medewerkersdag VRZA
- 19 maart: [Magnum Hambeurs \(BE\)](#)
- 10 april: [Dirage te Diest \(BE\)](#)
- 15 april: ALV VRZA te Breukelen
- 15 april: [Radio Vlooiemarkt Tytsjerk](#)
- 22 - 30 april: [59e VRZA Radio Kampweek](#)
- 29 april: [57e Radiomarkt](#) tijdens de VRZA Radio Kampweek
- 13 mei: [N-F examens Kurioskerk Leeuwarden](#)
- 27 mei: [Friese Radio Markt Beetsterzwaag](#)
- ? Juni: [Expo Houten exacte datum onbekend](#)
- 23-25 juni: [Ham Radio Friedrichshafen](#)

Wilt u meer info over beurzen of amateurbezigheden, kijk dan eens op de website van [ON4LEA](#)

Gooi geen QSL-kaarten meer weg!

Ik neem graag uw collectie QSL-kaarten over wanneer u er op uitgekeken bent. Gooi geen QSL-kaarten meer weg, hoe ouder hoe beter! Ook foto's met zendamateuraactiviteiten zijn welkom. Dit om een stukje historie van het Nederlandse zendamateurisme te bewaren voor de toekomst. Neem alstublieft eerst contact op om detailafspraken te maken via e-mail. Eventuele onkosten kan ik vergoeden. Gerard Nieboer, PA1AT, pa1at@tele2.nl
Gsm-nummer 06 43 53 18 02



Propagatie verwachting

Terugblik zonneflux

Jaar en maand	gemiddelde flux gemeten
2014.02	170.3 (piek)
2015.01	131.9 (.)
2016.02	103.6 (.)
2017.09	91.3 (.)
2018.06	72.5 (.)
2019.04	72.4 (.)
2020.11	89.2 (.)
2021.09	87.0
2021.10	88.9
2021.11	86.2
2021.12	103.0 (.)
2022.01	103.8
2022.02	109.1
2022.03	117.0
2022.04	130.8
2022.05	133.8
2022.06	116.1
2022.07	125.4
2022.08	114.2
2022.09	135.1
2022.10	133.5
2022.11	123.4
2022.12	147.9 (.)
2023.01	182.4 (.)

Dagen zonder zonnevlekken

2014 totaal: 1 dag	(<1%)
2015 totaal: 0 dagen	(0%)
2016 totaal: 32 dagen	(9%)
2017 totaal: 104 dagen	(28%)
2018 totaal: 221 dagen	(61%)
2019 totaal: 281 dagen	(77%)
2020 totaal: 208 dagen	(57%)
2021 totaal: 64 dagen	(18%)
2022 totaal: 1 dag	(<1%)

Links:

<http://www.voacap.com/prediction.html>
<http://www.solen.info/solar/>
<http://spaceweather.com/>
<http://www.swpc.noaa.gov/>
<http://www.aurora-service.eu/aurora-forecast/>

Vooruitblik verwachte Indices

# UTC	Radio Flux	Planetary	Largest
# Date	10.7 cm	A Index	Kp Index
2023 Feb 06	150	10	3
2023 Feb 07	160	15	4
2023 Feb 08	155	15	4
2023 Feb 09	155	12	3
2023 Feb 10	160	8	3
2023 Feb 11	155	5	2
2023 Feb 12	155	5	2
2023 Feb 13	155	5	2
2023 Feb 14	150	5	2
2023 Feb 15	150	5	2
2023 Feb 16	150	5	2
2023 Feb 17	150	5	2
2023 Feb 18	150	8	3
2023 Feb 19	145	8	3
2023 Feb 20	140	5	2
2023 Feb 21	135	5	2
2023 Feb 22	130	10	3
2023 Feb 23	135	10	3
2023 Feb 24	130	10	3
2023 Feb 25	130	5	2
2023 Feb 26	130	5	2
2023 Feb 27	125	8	3
2023 Feb 28	130	5	2
2023 Mar 01	130	5	2
2023 Mar 02	130	8	3
2023 Mar 03	130	5	2
2023 Mar 04	135	5	2

*Toelichting:
 de geel gemarkeerde regels
 geven de dagen
 aan met de
 hoogste flux en
 laagste A index
 en Kp index en*



waarschijnlijk voor HF gunstige condities

Bron: Space Weather Predictie Center of NOAA in Silver Spring, MD, USA. Sensor data van de United States Air Force.

73, Jaap PA3DTR



't is de software die 't em doet

- één radio, twee gebruikers
- remote gebruik zonder extra kastjes
- digimodes zonder extra kastjes

Bediening rechtstreeks met een PC of Mac. Maar ook via uw netwerk en/of het Internet met een iPad, Maestro, of Mac.

SDRshop.nl | flexradio.nl | sdrplay.nl | radioveiling.com



Drie SDR's. De RSP1a, RSPdx en RSPduo. Alle drie maken gebruik van de gratis meegeleverde

software SDRUno. We kozen voor deze radio's omdat uit onafhankelijke testen is gebleken dat ze de beste zijn. We ondersteunen de ontvangers met een gratis Nederlandstalige startersgids in pdf maar ook met een boek waarin de instellingen uitvoerig worden toegelicht en een groot aantal toepassingen worden besproken. Toepassingen, zoals de ontvangst van weersatellieten, FT8, Navtex, AIS, ADS-B enz. De ontvangers bestrijken het frequentiegebied van 1kHz tot 2 GHz. Natuurlijk in alle modes. **Prijzen vanaf €115.**



We zijn de officiële vertegenwoordiger van 403A, de ontwerper en producent van hoogwaardige accessoires en TCP/IP-gestuurde oplossingen voor uw shack. Zie voor meer info <https://sdrshop.nl/sky-sat-403a/>



En voor de beroemde Anderson Power Poles kunt u ook bij ons terecht. We vertegenwoordigen PowerWerxx met hun powerpoles én voedings. Powerpoles zijn de ideale connectoren voor al uw verbindingen.



INFO@PARMA.BE



0625050255