

NR.42

JAARGANG 4



8 October

1955

NR. 197

OFFICIEEL ORGAAN VAN DE  
 VERENIGING VAN RADIO ZEND AMATEURS  
 V.R.Z.A.

REDACTIE  
 SECRETARIAAT  
 QSL-BUREAU

Postbus 190  
 GRONINGEN

CQ-PA verschijnt elke Zaterdag en bevat alleen artikelen, die van belang zijn voor de Radio Zend Amateur. Het wordt gratis gestuurd aan alle leden van de V.R.Z.A. Lidmaatschap f 7.50 per jaar.

De V.R.Z.A. is officieel erkend door de RCD en BRD als een vereniging van radio-zendamateurs waarvan de Kon. goedkeuring is aangevraagd.

Contributieoverschrijvingen kunnen geschieden op giro 802394 ten name van Twentse Bank, Groningen op rekening V.R.Z.A. (Call of Pa-nr. vermelden)

**BESTUUR:**

PAoKW W. J. Alblas, Voorzitter, Krimpen a/d Lek.  
 PAoUV A. Wiltshut, Vice-Voorzitter, Rotterdam.  
 PAoUSA Br. Spier, Penningmeester, Groningen.

PAoGN H. B. Gortz, Secretaris, Glimmen.  
 PAoHJK H. J. Konings, QSL manager, Groningen.  
 Redactie PAoGN

OPERATING PRACTICE

DOOR FRANS VAN OORTMERSSEN , PAoFS

Sinds enkele weken heb ik een ground-plane voor 14 Mc cw op dak staan en de resultaten zijn van dien aard, dat ik mij zowaar voor dx ga interesseren. Ik kreeg echter al direct een teleurstelling en daarover had ik graag eens de mening van de anderen.

Ik hoorde Zondagmiddag 25/9 omstreeks het middaguur een PAo werken met JA6AA. Ook ik wilde graag JA6AA werken, dus werd de VFO zero-beat gedraaid met het PAo-station. Na enige tijd het QSO van 2 kanten gevolgd te hebben, werd aan beide kanten gesloten. Het was dus nu mijn beurt. Ja ! Dat had ik ten minste gedacht. Maar neen hoor, het PAo-station ging direct er achteraan CQ draaien. Dit is volgens mij niet juist. Ik had nu ongeveer één uur nodig om die JA6 te werken, terwijl het misschien korter gekund had. Nadat ik gesloten had, ben ik gaan luisteren op mijn eigen frequentie en hoorde een OH-station JA6AA aanroepen. Zou hij contact gekregen hebben, als ik direct CQ was gaan draaien ? Houdt uw medeamateurs in ere, vrienden, door ook hen een gelegenheid te geven ten koste van u zelf.

Volgens mij wordt er te veel CQ gedraaid, wat de QRM op de band vergroot. Maar niet verbetert ! Er zijn reeds voldoende stations, die CQ draaien. Ideaal zou het zijn - behalve uitzonderingen - dat alle QSO's tot stand kwamen door af luisteren. Dit zou de QRM doen verminderen. Ja, ik hoor het al, velen zullen zeggen : kijk dan maar eens in mijn log, wat ik al met CQ geven gewerkt heb ! Laten zij dan eens bedenken, hoeveel medeamateurs zij misschien al hebben gedupeerd.

Wees heer in het (traffic)verkeer en eerbiedig anderen, door zelf eventueel een mooi dx'je te missen.

Ik weet, alles is oude koek, maar er kan niet genoeg op gehamerd worden, vandaar deze ontboezeming. Gaarne zou ik de mening van onze medeleden hierover eens horen. Bespreek het eens op de clubavonden en stuur de bevindingen eens naar de redactie.



## DE Z-MATCH

DOOR NICK SANDBERGEN, PA0XD

Bij doorsnuffelen van de CQ-PA's vond ik in nr.35 van 6/8 in het artikel van KW over de Z-Match een onduidelijkheid, welke vooral voor de ham, die geen ervaring met dergelijke dingen heeft, zeker moeilijkheden oplevert.

Op blz.313 onderaan staat : " Vervolgens de brug omschakelen en met C6 weer op minimum afstemmen."

Dit omschakelen is : De dummy aansluiten op plug J.1 en de zender aansluiten tussen aarde en de draad, welke naar de arm van S.2 gaat. Arm van S.2 dus lossolderen, en dan C6 op minimum afregelen. Het zaakje dan daarna weer in de oude toestand brengen en dan kan met iken begonnen worden. Deze ijking is alleen juist voor de aanpassing, waarop het geheel is afgeregeld. Verandert men de afregeling op bijvoorbeeld 70 Ohm, dan moet natuurlijk weer opnieuw geijkt worden, wil men een juist beeld van de uitgaande energie krijgen.

Ik hoop, dat deze verduidelijking voor de nabouwers van nut is.

73 de XD.

## MAPPEN TIPS

DOOR G.J.BORGMEIJER, PA-404

De DXCC map ziet er werkelijk schitterend uit en is zeker een ereplaats in de shack waard. Misschien is de volgende tip iets voor de andere leden :

Ik heb een stuk hardboard genomen en dit op de grootte van de kaart gemaakt; een vel cellophaan-papier gekocht en dit met cellotape op de boardplaat geplakt. De kaart erachter en het hangt nu boven mijn operating-tafel. Het is afgesloten voor stof, vliegendvuil enz. Kosten ongeveer f.1,-.

Hier is nog een andere tip, die door de maker, PAOUN, zelf gegeven is : Vul met lichtgroene waterverf de gren-

zen van de continenten en de eilanden in. Dit komt de duidelijkheid zeer ten goede.

Ten derde is hier nog een luxetip :

Maak een kastje, dat precies zo lang en breed is als de kaart, dus ongeveer 60 X 60 cm. De diepte ongeveer 15 cm. Leg daar, passend op vier richels een matglas in van dezelfde grootte als de DXCC-map. Hierop komt de gekleurde kaart en daarover een gewone glasplaat. Het geheel wordt vastgehouden door een lijstje over 't gewone glas. Alvorens de beide glasplaten er in te leggen, laat men bij een glassnijder precies in het midden een gaatje boren van  $+ 1 \text{ cm } \emptyset$ . Dit valt dan op Utrecht. Dus op het midden van ons land.

Daarachter monteren we een selsyn, die precies de beweging volgt van de master-selsyn, welke gekoppeld is met de draaibeweging van de beam. Op het asje van de selsyn achter de kaart monteren we een wijzer, gemaakt van een plasticbreinaald. (eventueel met een moertje als tegenwichtje). Deze wijzer draait dus buiten op de glasplaat. In de 4 hoeken van 't kastje, dus buiten de cirkel, die de omtrek is, worden 4 lampjes gemonteerd. Deze kunnen desgewenst afgedekt worden, zodat de kaart indirect verlicht is. Het kastje wordt boven de operating-tafel gehangen en geeft in één oogopslag aan, in welke richting de beam aan het spuiten is. Het is een fantastisch gezicht !

## 807'S PARALLEL

DOOR W.J.J.SCHUURMANS STEKHOVEN  
PAOWSS

Tevergeefs zocht ik naar de waarden van RFC, RFC.1 en RFC.2 in 't artikel in CQ-PA van 10/9 "807's Parallel". Volgens het Handbook



en verschillende QST's hebben ze de volgende waarden : RFC.1 is gewoon  $2\frac{1}{2}$  mH, zo ook voor RFC.2. Maar RFC is de clou van de zaak, aangezien die parallel over de eindkring staat en deze behoorlijk wat pep in zich heeft. Men kan deze RFC zeer goed zelf maken en wel als volgt :

112 windingen 0,4 mm draad over een lengte van 100 mm, diameter 25 mm. Deze heeft maar één resonantie frequentie en wel op 24 Mc. Deze zelf gemaakte choke is veel beter dan de normale, meestal  $2\frac{1}{2}$  mH. Vooral op 21 Mc. Bij mij brandde het geval dan ook prompt uit.

Bovenstaande heb ik geschreven om als tip te dienen voor eventuele nabouwers.

Maar er moet mij nóg een opmerking van het hart. De glijspoel uit de BC-375 , L4 in het schema, is volgens mij juist zeer moeilijk verkrijgbaar. Bovendien zijn onze ervaringen op de weerschepen (Red: PAOWSS is Meteorman op PILLS en PILLC en u kunt hem nog al eens aan de key daar treffen.) met deze spoel zeer slecht; vuil worden, slecht contact maken enz. Wij zijn ook overgegaan op zelfgemaakte spoelen met aftakkingen. En dan met de schakelaar, "zo'n robuste", van de BC-375. Gaat prima. Even experimenteren met de juiste aftakkingen. De allernieuwste Barker & Williamson is ook zo uitgevoerd. Ik hoop mijn mede VRZA-mannen van dienst te zijn geweest.

### 73 de PAOWSS

RED : Het is inderdaad, zoals WSS opmerkt, bij parallel voeding van de eindtrap de RFC, die ons de meeste zorg geeft. Deze is er de oorzaak van, dat de zender met parallelvoeding het op sommige banden zo slecht doet. Er is praktisch geen choke, die op alle banden evengoed is. De meeste zijn bovendien ontworpen, voordat we de 21 Mc hadden. En daar vertonen de meeste een "gat".

In het October 1952 nummer van QST geeft George Grammer, een knots van de ARRL, een eenvoudige methode aan, om een RFC van te voren te onderzoeken. De twee einden van een h.fr.smoorspoel worden verbonden, dus de RFC wordt kortgesloten. Daarna wordt met een griddipper de resonantiefrequentie bepaald. Dipt de meter in of vlakbij een amateurband, dan is de smoorspoel slecht voor die band. Bewegen we de griddipper langs de RFC, dan kunnen we de plaats bepalen, waar deze het "heetst" is voor die frequentie. Door een paar windingen van dit "hete eind" af te halen verplaatsen we het resonantiepunt. Door het resonantiepunt op zo'n manier te verplaatsen, kan het gebeuren, dat er een nieuw resonantiepunt optreedt in een andere band. Het is dus noodzakelijk de hele familie van banden te controleren na afloop.

Het testen van de choke met de aansluitingen kortgesloten geeft ongeveer de toestand weer, zoals de werkelijkheid is. In het schema is de RFC namelijk geshunt door de betrekkelijk lage reactantie van de plaat-tankcondensator. Het laat nu de "serie-resonantie" zien. De resonantiefrequenties, die we met de griddipper meten, met de uiteinden van de h.fr.smoorspoel open, zijn de parallel resonanties en geven de frequenties weer, waarop de smoorspoel het best werkt.

Het is een goed idee, om de proef te herhalen, als de RFC in de bedrading zit. Het kan gebeuren, dat door de nabijheid van de afscherming of andere onderdelen, de resonantiepieken verplaatst zijn.

---

#### NIEUWE LEDEN

Momenteel zijn alle oude nummers van CQ-PA uitverkocht. Uw PA-nummer is op elk adresbandje aangegeven.



## DEZE WEEK OP 2

DOOR J. ADAMA , PAoFB

De condities op de 2-m band waren deze week vrijwel iedere dag een beetje boven normaal. Echter maar weinig stations hebben hiervan gebruik gemaakt. Hier volgt een lijstje van de gehoorde buitenlandse stations door FB : 28/9 G5YV, 29/9 G5YV, G2HCG; 30/9 G2HCG, G8KW, G5KW; 2/10 DL9SH, DL3VJ, ON4UD; 3/10 G3ANB, G2HCG, ON4LN. De meeste van deze stations werden ontvangen, terwijl ze in het middaguur in QSO waren met PELPL. Meestal is het PELPL alléén, die door middel van zijn wondersuper, zijn tegenstation vermag te ontvangen. G2HCG kwam vrij geregeld prima neembaar met fone door (vaak zelfs tot s8 !). Jammer dat 2HCG blijkbaar direct sluit na de sked met 1PL, zodat FB geen kansje meer had. FB werkte 's avonds de volgende dx : 28/9 G3JXN; 29/9 ON4UD; 1/10 ON4HN, G8KW; 2/10 G8KW, G6NB; 3/10 G3JXN, G8KW (sked om 20.55 NT en 't lukte prompt). Al deze QSO's waren met fone. Zondagavond 2 October kwamen UHF en LBS in 't geweer voor de dx. PAoLBS had omstreeks 21.00 uur een geslaagd QSO met G8KW. Om 22.00 uur werd LBS aangeropen door G6NB. Echter LBS hoorde dit niet door locale QRM, die hij van UHF had. Jammer ! Te meer, omdat dit het eerste QSO van LBS met G6NB geworden zou zijn. Laterop de avond kwamen UHF en LBS in verbinding met DL3VJ, die - ook in Den Haag - uitstekend doorkwam met fone. UHF sloeg ook nog PAoYT uit Leeuwarden aan de haak. Dit was waarschijnlijk YT's 2de PA QSO met West-Nederland. (Hij werkte al met PELPL). FB logde PAoYT op Maandagmiddag 3 October. Frequentie 144,3 Mc en ontvangsterkte rs 34.

Van PAoHRX werd een verslag via de 2-m ontvangen over zijn welgeslaagde tocht per bromfiets naar DL3VJ en DJLSS. Hij deed er geen twee, maar drie dagen over en legde hierbij 600 km af. (RED : een mooie prestatie, HRX !) Zaterdagsochtends om half zeven vertrok HRX uit Deventer. Om half twee 's middags stond hij aan de deur bij DL3VJ, de 2-m man van de 400 meter hoge Munkeberg. 3VJ zit daar in één woord : luisterrijk ! volgens HRX. Ook DL1SEA was ter begroeting aanwezig. Zaterdagavond werd verbinding gemaakt met PAoFA, ES, BI en FP. Uit Maassluis werd PAoFC met een knalhard signaal gehoord; maar jammer genoeg niet gewerkt. De volgende ochtend lieten de DL's aan HRX de prachtige omgeving zien. Vlakbij stond een TV-zendstation, op een berg in het Teutoburgerwoud. De TV masten worden in DL-land steeds meer geliefd als draagster óók van twee meter beampjes. DL1CK heeft bijvoorbeeld een 4-elementsbeam op zo'n hoge mast. De voedingslijn is maar liefst 60 meter lang. Maar dat mag niet hinderen. De tx van 1CK heeft 100 watt input, zodat er op reis naar de masttop best een beetje hfr. als verlies af kan. En die 1CK is - zoals bekend - het station, waar 1PL net onlangs een QSO mee maakte. 's Maandags bromde HRX weer huiswaarts. Maar onderweg klopte hij nog even aan bij DJLSS in de buurt van Munster. DJLSS is werkzaam bij de Duitse FM en liet HRX hiervan, naar ik meen, nog een en ander van zien. Momenteel staat HRX's brommer weer af te koelen. Vanuit zijn QTH werkte hij nog van de week : DL8ARA (Hanover), DL6MZ (bremen), DL9LT (bij Bremen), DL3VJ, DJLXX en DL3YBA. Dit dan wat de dx betreft, want hij maakte ook nog de gewone QSO's met PA-land. Een nieuw station was hierbij PAoLF uit Apeldoorn. Voorts werd enige malen PAoBSA uit Delden met een prima signaal ontvangen. PAoWAR heeft inmiddels ook de overtone-oscillator van ON4DW (zie CQ-PA nr.40) in gebruik genomen. Hij vond het alleen maar jammer, dat er net een storing op de Lopikse TV zender was, toen hij het "TVI-vrij-zijn" van



buurmans rx kwam demonstrenen. Aan WAR's tx lag het deze keer heus niet ! Een ander project is WAR's nieuwe 2-m beam. De gegevens hiervoor staan in het April nummer van QST 1955. Het is iets bijzonders, omdat de beam bestaat uit twee halve golf elementen; en een hele golf antenne-element, dat bovendien afstembaar is. Ook PAoSK is bezig deze beam te maken. Geheel 2-m Den Haag wacht in spanning naar de resultaten. (RED : Denk je ook om CQ-PA, WAR, voor een artikel hierover !).

HET NIEUWS UIT BELGIE

Via ON4UD kregen we de volgende berichten : ON4CP is voorlopig QRT , door ruil van zijn 2-m tx voor een kijkdoos...ON4IL is in militaire dienst...ON4XB verhuisde naar een QTH in de buurt van Charleroi...ON4EP kan de kapotte beam niet meer draaien met de motor, omdat deze stuk is. ..Enfin, t'och maar de kop op, schaarse overblijvenden der Belgische 2-m Mohikanen !...Het goede nieuws is overigens al gekomen. Want ON4MS , onze vriend Leo uit Mechelen, is op de band gesignaleerd, en dan wordt alles weer goed ! 4MS werkt momenteel met 9 watt input en zit op een frequentie van 144,9 Mc. ON4UD hoorde hem Zondag j.l.toen Leo een bin-nenshuis dipool als antenne gebruikte. Nu nog de beam op dak, OM !

HET 70-cm NIEUWS

G6NB komt binnenkort op 70-cm; de rx is al klaar...ON4LN gaat op 70-cm starten met een 32-el beam...DL3VJ is bijna klaar...DL9SH heeft de 70-cm tx gebouwd.

Door PAoFB werden deze week 14 verschillende PA-stations gewerkt. PAo HRX(2/10 met rs 58) was hierbij de verste, PAoJAL (Jan-altijd-luid) uit Breda de meest gewerkte, en PAowo de zeldzaamste PA (laatste QSO met hem ongeveer 3 jaar geleden)

Tot de volgende week.

73 de PAoFB

RECTIFICATIE OVERTONE SCHAKELING

VAN ON4DW

ON4DW stuurde een verbetering op 't schema van de overtone-oscillator in CQ-PA nr.40. De bypass, die getekend staat van aarde naar plus hsp., behoort geschakeld te zijn tussen aarde en plaattankkring, waar de 600 Ohm weerstand vastzit.(dus de niet-plaat kant). Tja, de doorgewinterden hadden het natuurlijk allang uit zich zelf verbeterd. Zoals we schreven, was dit artikel met schema via de 2-m band door ON4DW naar PAoFB overgebracht. Hw abt teletype obs ?

UIT DE LUCHT

Ons lid PAoOY is op 3 October naar Indonesië overgeplaatst en op zijn verzoek is door de Minister vanaf die datum zijn zendmachtiging ingetrokken.

We wensen OY goede reis !

HAM AD .Gevr.trafo sec.2 X 1500 V. 220 mA, prim.220 volt. PAoCAR, C.Carrière,Hogeweg 75, Zeist...

HAM AD.Gevr.Bzn.2 X ECH4, 1 X EBL.1, 1 X EM4. PA-339, H.Rosendahl,Lieve Verschuierstraat 47 b Rotterdam.....

HAM AD. Aangeb.complete set kristallen voor converter (3200-6400-6700-6800-7000 en 8000 kc/s) plus 500 kc/s. Nieuw en ongebr. A.E.Steentjes, St.Annepad 37 te Nieuw-Loosdrecht.....

HAM AD.AAangeb.Communicatieontv. type A.R.7, met o.a.spoelbakken voor 80,40 en omroep, 2 X hf,2 X mf,BFO,AVC,S-meter, 10 st.select. reg.;kristalfilter,phasing contr. rf gain,audio gain,voeding enz. Is overcompleet en moet opgeknapt worden.Heeft prima staat van dienst Prijs f.100,-.H.Ripet,PA-314,Korte Kerkstr.10 a Schiedam,Tel.

K1800-68361



# MATCHING STUB

DOOR J.F.H.MARISSSEN

PAOPLM

Zaterdag, 17 Sept. ging de nieuwe ground-plane omhoog, het voedingspunt + 16 meter hoog en gevoed, zoals PAOZL het beschreef op pag. 286. Maar... daar staat het wat onduidelijk geschetst. Ik voelde al nattigheid en daar op en neer halen van een larix met verlengstuk altijd werk is voor meer handen, dan die van de OM zelf, schreef ik oZL en die gaf me onderstaand antwoord :

"De ground-plane wordt verbonden met precies  $\frac{1}{4}$  golf 70 Ohm coax. Aan de "pit" van de coax komen dan de rechtse (of linkse) aders van twee stukken 300 Ohm lint van gelijke lengte. Aan de kous (de buitenmantel) komen dus de linkse (of rechtse) aders van het lint.

Ik heb de twee stukken lint met leukoplast gehecht. Het lijkt me in uw geval het beste om op de einden van een stukje pertinax 2 zadelklemmen te maken, onder het ene zadel de coax te klemmen en onder het andere zadel de twee uiteinden van het lint. Er komt dan geen trek op de las. Het geheel isoleren tegen regen !"

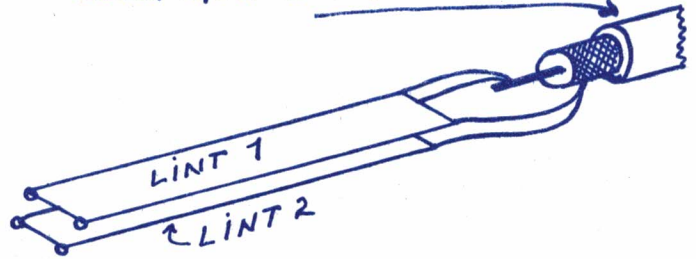
Tot zover oZL. Bij hem is dat stuk dubbel-twinlead maar een stukje binnenshuis, maar bij mij is het + 19 meter; hier en daar met tape op elkaar gehouden. Het is niet de goedkoopste uitvoering, maar toevallig had ik twee stukken.

Het geval werkt goed. Het is nog niet Collins gekoppeld, maar met een paar lussen om de pa-tank van de COPA; 2 X 807's (zowel de tritet als de pa is een 807). Met 21 watt input kreeg ik als resultaat gemiddeld rst 569 uit USA 1,2,8, FA9RW rst 599 en DU7SV Zaterdag 24/9 te 15.40 rst 589.

De bedoeling van dit verhaal is om de schets van oZL beter weer te geven, zodat navolgers direct "goed" zitten.

73 de PLM

COAX. 5,32 M. X V-FACT. = 3,52 M.



## HW's DX

Van de week is er weer heel wat dx onder de brug doorgevloeid en de condities waren, wat je noemt, lekker. Vooral ook op 21 Mc was het gemakkelijk vangen. Toch werken er niet genoeg PA's. Komop mannen, die 21 Mc is een lekker bandje en geeft ons alvast een voorproefje, wat ons alzo te wachten staat op 10 straks !

Als eerste geven we hier de priemeur van de

### UITSLAG VK/ZL CONTEST

#### CW

1. PAoVB met 72 punten
2. PAoTAU met 63 punten
3. PAoZL met 18 punten
4. PAoFB met 9 punten
5. PAoHP met 1 punt
6. PAoRC met 1 punt

#### FONE

1. PAoNU met 66 punten
2. PAoULA met 4 punten

ON4LJ is een echte fone-man en pikte van de week op 20 : ZE5JE(18.40 OQ5HI, VK5QZ(07.50), VK3WL(07,55), VK2ACD(07.40), VK2AUR(07.40), VQ4EO, VQ4RF, VQ4FK(18.00-18.18) en HI6EG om 22.20. Tnx ob !... PAoNIC uit Amsterdam is ook iemand, waar we elke week trouw op kunnen rekenen. En hij werkt niet gek, helemaal niet ! Doe het hem maar eens na, midden in de grotestads QRM. Hier is de stuff, die hij van de week weer op 20 meter cw werkte : ZS6AOL(16.35)



VS2DW(16.20),4S7PT(16.40),W7LVI(16,55),ZS2JA(17.10),FB8BS(17.05). Let op z'n QSL kaart als-ie binnen komt Nico. Het kan wel eens zijn, dat die FB8BS niet op Madagascar zat, maar op dat apart tellende eilandje daar in de buurt ! KH6WU(18.40),en KP4YX(19.15). Dat gaat daar wel goed,ob. Gelogd werd door NIC : YV5BJ(20.35) VU2NT(16.35),VK6VM(16.50),CE4AD(20,40),ET2AB(21.05) en XW8AB(16.25). Heeft er eigenlijk wel eens iemand de kaart van die XW8AB al ontvangen? We weten wel, dat ON4QX er een heeft maar dat was na 3 aangetekende air-mails en dat wordt te grijs. Vroeger kostte het DXCC zowat een nieuwe fiets aan antwoordcoupons en air-mails. Nou loopt het al aardig tegen een scooter !



Verleden week meldden we het verschijnen van VK1RA op de band. Dank zij PA0XD, die hem van de week werkte, volgt hier nog wat nader nieuws. Het QTH is Mawson, Antarctica. Vraagt QSL via het VK2-QSLbureau. Als 2de operator is daar een Hollander, n.l. Huib van Vulssen, wiens eigen call VK1VH is. PER RADIO VK1RA/PA0XD

10 METER OPEN

Afgelopen Woensdag, 5 October, was de 10 in de namiddag open voor W-land. Diverse W's brulden er uit, o.a. W3SKH, W3GHS en vele anderen. Dit is het "Hot News van 10" sinds 1950 !!! Dit bericht kregen we van onze specialist op 10, PA-838 te Zwolle.

En nu weer gewoon verder na dit HN. PA0NOL zullen we de eerste tijd missen als trouwe medewerker aan deze rubriek. Hij gaat 't Haagje verlaten, want per 16 October a.s. is hij benoemd aan de ULO school te Groenlo. De antennemasten groeien daar gewoon in 't wild, Nol, profiteer ervan !! En mni congrats, ouwe jongen, met deze mooie promotie...Ja, PA0XD, Nick heeft dan met VK1RA gewerkt, zoals

onder het HN staat Dat was om 18.00 uur. Eerst was Bob aan de key. Dat is dan de boss himself. Daarna kwam Huib, een Hollander, wiens eigen call VK1VH is. Hiermee is dus een QSO in het Hollands mogelijk. De Europese QRM was enorm en hele stukken werden gemist helaas. Hij was rst 559, maar XD had daar een knots van 589 ! ... CQ-PA wordt overal gelezen en elke week gaan ze naar Nieuw-Zeeland, Brazilië, Aruba, USA, Zuid-Afrika, kortom overal waar maar ex-PA's zitten. Het is leuk om iedere week een stukje Nederland thuis te krijgen ! Maar dat CQ-PA ook elke week uitgespeld werd op een RAF-basis in Duitsland, wisten we niet. Daar zit n.l. DL2YC, een lid van ons, wiens woonplaats Vlissingen is. Hij schrijft ons :

"Vandaag weer precies op tijd ons verenigingsblad ontvangen en las daarin het rapport van PA-314, OM Ripet. Hoop dat zijn oproep aan PA-land gehoord zal worden, om ook eens op 40 te gaan kijken. Het is ontstellend, zo weinig PA's op die band zijn. Heb in 8 maanden, zegge en schrijve 2 PA's gewerkt op die band. Het is jammer, want een beetje Hollands spreken, of liever sleutelen, kan ook geen kwaad. Ook is het al 3 X gebeurd, dat er een PA mij m'n rapport gaf van rst 599, maar zodra er Nederlands gesproken werd van deze kant, poetster ze de plaat. Waren vast geen VRZA-mannen, want die weten wel, dat DL2YC een Nederlander is. Nee, dan PA0LY, die ging niet aan de haal, maar maakte me attent op CQ-PA. Hij deed dat juist vóórdat gestart werd met de ledenwerfactie. Jammer, had hem DL2YC ook als nieuw lid gegund ! Overigens ben ik hem heel dankbaar, want hetgeen CQ-PA iedere Zondagmorgen brengt, wordt ook door de hams van DL2XU, de radio-club van de RAF hier, zeer



gewaardeerd. Ook de DXCC map ! Deze zit volgeprikt met vlaggetjes van de landen, die gewerkt zijn. Natuurlijk ook een manier om de kaart te gebruiken. All the best es hpe to call a lot more PA's on 7 Mc, DL2YC"

HAM AD. Gevr. zendkristallen tussen 7000 en 7040 kc, tussen 3500 en 3520 kc en tussen 14000 en 14080 kc, eventueel daarin te slijpen. PAOPLM J.F.H. Marissen, Veldweg C.264 /7 Hattem.

Tnx ob, dat was een gezellige brief. ...Zo en dan gaan we naar onze 10-meter man, Jan van der Kreke, PA-838 die onder HN ons al het laatste verteld heeft over de plotselinge opleving op 10 meter. Op 2/10 gaf de 10 al een behoorlijke opleving voor Z-Afrika en Z-Amerika. De band was al open om 09.00 uur met ZS4CM, VQ4RF en VQ4EQ. Na 12 uur kwam de band pas goed los. De ZS'en loeiden uit de speaker met ZS6EU en ZS6WW. Dit is een Hollander, zijn naam is J. Argelo en woont in Johannesburg. Verder ZS1BV, 1BK, ZE6JB en vele andere Z-Afrikaanders. Na 17.00 uur kwam Z-Amerika goed door. Nu het in LU-land weer wat rustiger is geworden, kwamen weer diverse LU's door, o.a. LU9CX LU5AE, LU1DIB, verder CX7BA, CX5AF, CE6 CZ, ZP5JT en natuurlijk net als iedere dag CX4CS. Ook 4 October was er na 17.00 uur een opening voor Z-Amerika.

#### DE 21 MC BAND

Ja, deze 14 meter band, wordt "de dx" band. Helaas werken daar veel te weinig PA's op. Vanaf 2 October is de 21 Mc iedere dag open geweest voor W-land!! Vooral W1, 2, 4, 5, 8 en 9 kwamen met knalsigs door. Ook een enkele VK en VS werden in de morgenuren gehoord, o.a.: VS6CW, VS6DA en VK6RU met nog enkele ZS-stations. Al deze stations zijn fone... Vy mni tnx, Jan, hou voor ons de 28 en 21 Mc maar in de gaten. Dat zit wel lekker !.. Nou we toch in Zwolle zijn, hebben we hier Gerrit, PAOCT. Met een voorlopige voeding aan de VFO werd op 20 meter lekker gedx't, want de condx waren fb. Met fone werden de volgende stations gepikt : CX2AX(11.50), 3V8BI(18.46), ZS6AMN(19.06), VK3QK(15.13), ZL3OP(11.54), OD5AY(12.05), VK2FA(12.15), K2EYW/VO(18.33. Verder ontving Gerrit de kaart van ZS2MI op Marion Is-

land en van MP4QAL, 2 nieuwe landen in één klap. Gelogd werd nog Xw8AB(16.00) en VT2US( goed verstaan, welk land is dat ?) Wel, ob, VT kennen we óók niet, maar kan het niet ET2US zijn. Dat is een heel bekend station, dat elke dag in de lucht is en de V en de E klinken precies eender in het Engels. ...Arie, PA-297, heeft weer heel wat gehoord op 20-m fone de week. De mooiste zijn : VK2FA(14, 30), VQ4FK(20, 42), OD5AS(20, 56), YV1EZ(21.22), HZ1TA(21.28), EA9AI(18.46), EA8BC(18.52) en VQ4FK(21, 08). Die Arie is ook elke week trouw op tijd met zijn dope. Tnx ob. Zo, en dan tot slot is hier het laatste nieuws van ons lid Jan Roos, PY2JU. Hij is weer met vacantie in Europa en heeft nu pas per auto een trip achter de rug naar Denemarken, Noorwegen en Zweden. Hij logeert momenteel in het Museum Hotel in Amsterdam. Dus Mo-kummers opgelet ! Hij blijft in Holland tot 12 October, want 9 Oct. is zijn moeder in Amsterdam jarig die dan 100 jaar wordt. Jan, van harte gefeliciteerd en maak er Zondag maar een groot feest van ! PY2JU was j.l. Dinsdag in Den Haag om wat PA's op te zoeken, o.a. ZD, maar de meesten waren helaas niet thuis. FB had hem gelukkig aan het station opgevangen en begeleidde hem op zijn trip door Den Haag. Woensdag a.s. gaat Jan met de boot naar Londen en vertrekt enkele dagen later weer per plane naar PY-land. Zien we je nog in het Noorden, ob ?.... Deze week werkten aan deze rubriek mee : PAOZL, PAONIC, PAOCT, PAONOL, PAOXD, PA-297, PA-838, PAOFB, ON4LJ en DL2YC. Mni tnx, obs, well done. 73 PAoGN





OFFICIEEL ORGAAN VAN DE  
VERENIGING VAN RADIO ZEND AMATEURS  
V.R.Z.A.

REDACTIE  
SECRETARIAAT  
QSL-BUREAU

Postbus 190  
GRONINGEN

CQ-PA verschijnt elke Zaterdag en bevat alleen artikelen, die van belang zijn voor de Radio Zend Amateur. Het wordt gratis gestuurd aan alle leden van de V.R.Z.A. Lidmaatschap f 7.50 per jaar.

De V.R.Z.A. is officieel erkend door de RCD en BRD als een vereniging van radio-zendamateurs waarvan de Kon. goedkeuring is aangevraagd.

Contributieoverschrijvingen kunnen geschieden op giro 802394 ten name van Twentse Bank, Groningen op rekening V.R.Z.A. (Call of Pa-nr. vermelden)

### BESTUUR:

PAoKW W. J. Alblas, Voorzitter, Krimpen a/d Lek.  
PAoUV A. Wiltshut, Vice-Voorzitter, Rotterdam.  
PAoUSA Br. Spier, Penningmeester, Groningen.

PAoGN H. B. Gortz, Secretaris, Glimmen.  
PAoHJK H. J. Konings, QSL manager, Groningen.  
Redactie PAoGN

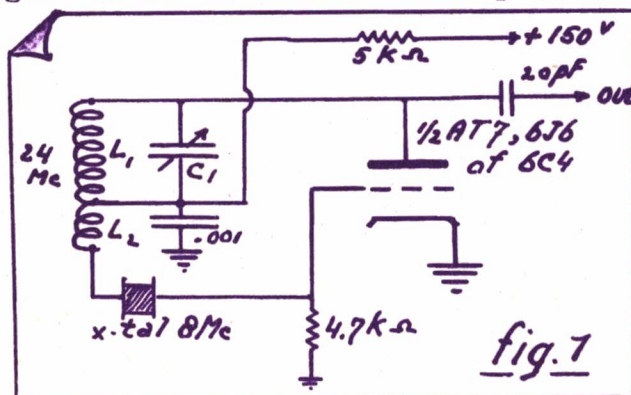
## OVERTONE OSCILLATORS !!!!!!!

DOOR B.W.LEONHARDT, PAoBWL

Naar aanleiding van het artikel van FB in nr.40 CQ-PA, ben ik even in de pen geklommen om eens wat meer over overtone oscillators te vertellen. De lezer wordt dan ook verzocht, eerst het artikel van FB door te nemen, omdat het natuurlijk weinig zin heeft, om het zelfde verhaal tweemaal af te steken.

Overtone oscillators zijn gezellige dingen, je spaart er hele trappen mee uit en ze zijn nog eenvoudig ook. Maar we krijgen het niet voor niets. We moeten ze met zorg bouwen en zorgvuldig afregelen. Dan alleen zullen ze goed werken. Een make-shift geval, werkt heel beslist niet goed. We moeten ook in het oog houden, dat het geen schakelingen zijn, die nieuw zijn en dat alle andere manieren nu plotseling niet meer goed zijn. Alles heeft nu eenmaal zijn voor en tegen.

Alle overtone oscillatoren hebben één ding gemeen, n.l. de één of andere manier van terugkoppeling, buiten die, zoals gebruikt in normale xtal-schakelingen. Het verschil tussen de beide soorten schakelingen zit 'm hoofdzakelijk in de manier waarop we die tegenkoppeling tot stand brengen en in de manier waarop we de grootte ervan bepalen.



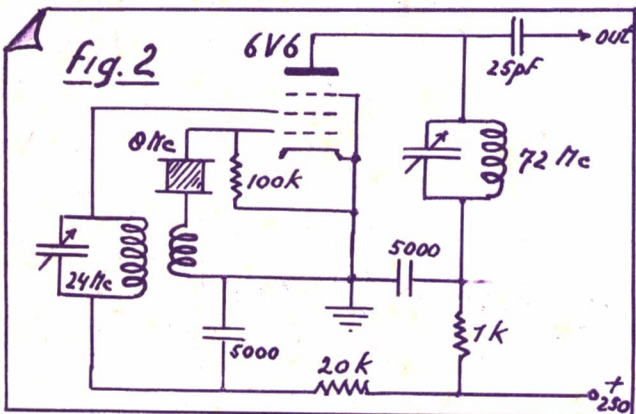
Het principe is, om het xtal een extra duw te geven op de frequentie van de gewenste overtone, om het ding op die frequentie te laten oscilleren i.p.v. op de grondfrequentie. Die duw moet niet te groot zijn, anders gaat het spul genereren op een frequentie die bepaald wordt door de afgestemde kringen, die er bij hangen, i.p.v. door het x-tal. En dan kunnen we beter het geld voor zo'n ding sparen.

Wat we moeten onthouden is dit : Dat



de bereikbare overtone's altijd oneven zijn. Dus de 3de, 5de, 7de harmonische van een xtal grondfrequentie.

De manier waarop een x-tal in de houder zit, bepaalt voor een groot deel, hoe het x-tal zich zal gedragen, als we het in een overtone schakeling gebruiken. Als het x-tal tussen twee verende platen zit, zoals in houders van het type FT.243, worden overtone oscillators tegengewerkt. X-tallen in CR.7 houders, waar de elektroden bestaan uit opgespoten laagjes metaal op het x-tal, werken over het algemeen het best op overtone's. De capaciteit van de houder, is een andere belangrijke factor voor het verkrijgen van harmonischen. En ook hier is weer de CR.7 houder beter dan de andere types. Elk x-tal, dat op zijn grondfrequentie wil piepen, doet dat ook op zijn derde harmonische. Met x-tallen, die niet voor overtone

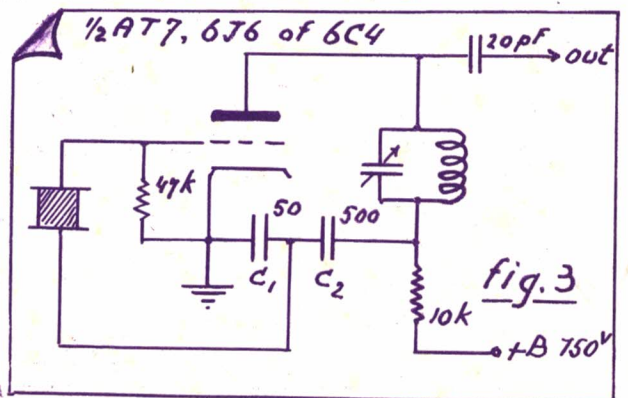


werk zijn gemaakt, scheidt het daar wel mee uit. De 5de harmonische kun je nog wel eens vinden, maar de instelling is dan erg kritisch en de output niet de moeite waard. Dit geldt voor x-tallen tussen 5 en 12 Mc/s. Beneden de 5 Mc zijn de x-tallen dik genoeg, zodat de 5de en soms hogere overtone's gemakkelijk bereikt kunnen worden.  $3\frac{1}{2}$  Mc x-tallen doen het meestal nog lekker op hun 5de harmonische. Als we proberen met x-tallen van 5 Mc en hoger, om hogere harmonischen dan de 3de te verkrijgen, dan verknoeien we onze tijd. Tenzij we speciale overtone x-tallen gebruiken.

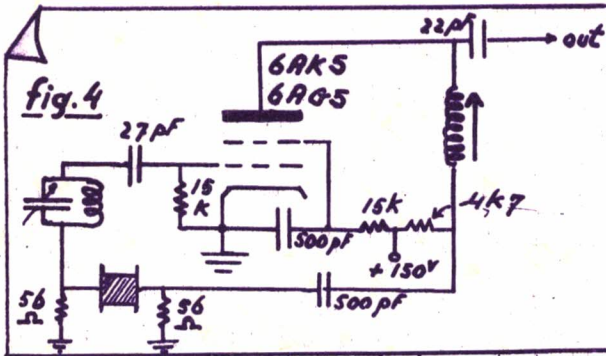
Practisch alle x-tallen boven de 12 Mc zijn overtone x-tallen. Er is een kleine categorie, die met hun grondfrequentie tot 20 Mc gaan, maar die moet je met een lantaarntje zoeken. De meest gebruikelijke overtone schakeling is in figuur 1 getekend. Deze schakeling is volkomen analoog met die, wat FB gaf. Het enige verschil is, dat het x-tal hier aan de plus B spanning ligt. L1/C1 staan afgestemd op de overtone. De koppeling L1-L2 en het aantal wikkelingen van L2 bepalen de terugkoppeling. Deze schakeling werkt goed op de 3de en 5de overtone's. De schakeling van FB kan nog iets worden uitgebreid, waardoor hij nog wat leuker wordt. Dit laat figuur 2 zien. Deze trap doet nog even meer. Als we de eindtrap laten dubbelen, zitten we meteen op 144 Mc. De eindtrap moet dan wel klein zijn, want veel stuuerenergie kan dit ding natuurlijk niet leveren.

Figuur 3 geeft een algemeen schakelingetje, dat altijd goed werkt. C1 is de terugkoppel-condensator. Maken we die kleiner, dan verhogen we de terugkoppeling, omdat we dan meer spanning terugvoeren naar het x-tal. De 2 condensatoren C1/C2 vormen immers een capacitieve spanningsdeler. Maar de waarde van 50 pF is over het algemeen wel goed. X-tallen tussen de 6 en 9 Mc piepen hier rustig in, op hun 3de overtone.

Als we de x-tal-oscillator op een zo hoog mogelijke frequentie willen laten werken, gebruiken we de schakeling van figuur 4. Dit kan bijvoorbeeld nodig zijn







bij x-tal gestuurde convertors, waar een andere oscillatorfrequentie dan die we nodig hebben, fluitjes en spiegels gaat veroorzaken.

Met overtone x-tallen kunnen we in deze schakeling soms nog de 11de harmonische pikken. Het kritische element is hier de waarde van de twee weerstanden aan weerszijden van het x-tal. Als we ze ver-

groten, vergroten we de terugkoppeling, waarmede ook de neiging tot zelfgenereren en bubberen toeneemt. Als we de waarde veel kleiner maken dan die aangegeven, dan oscilleert het spul helemaal niet meer. Met deze schakeling en het gebruik van x-tallen, geslepen voor 3de overtone, halen we gemakkelijk de 5de en 7de en meestal ook nog de 9de overtone.

De frequentie, die op een x-tal staat, is geen absolute grootheid, die altijd zo blijft, onafhankelijk ervan hoe het x-tal wordt gebruikt. We moeten er wel om denken, dat, zelfs als het x-tal op de fundamentele frequentie wordt gebruikt, de frequentie aangegeven op de houder alleen opgaat, als we de zelfde schakeling en spanningen gebruiken als de fabrikant, toen hij de frequentie vaststelde ! Als we de belastingscapaciteit van het x-tal veranderen, of het in andere schakelingen gebruiken, of meer x-tal stroom laten lopen dan de fabrikant opgeeft, dan kan de frequentie wel eens heel anders blijken te zijn, dan wat op het plaatje staat. Precieze frequentie ijking hoeft niet zo belangrijk te zijn, tenzij dat je vlakbij een bandgrens gaat zitten.

Om niet meer x-talstroom te laten lopen dan aangegeven is, is wel belangrijk. Als je tenminste prijs stelt op een stabiel signaal !!! De meeste x-tallen voor overtone hebben, zoals gezegd, opgespoten elektroden en zijn dus niet in staat veel warmte te dissiperen. Dat betekent, dat de x-taloscillator met lage energie bedreven moet worden, met niet meer terugkoppeling dan nodig is, om 'n belast, goed te laten starten.

WE ZITTEN NIET IN DE JURY VAN DE ZV COPY WEDSTRIJD. OOK MOGEN WE DEZE JURY NIET BEINVLOEDEN, MAAR DRIE OSCARS KRIJGT DIT ARTIKEL ZEKER WEL. HET IS WEER EEN ECHT CQ-PA ARTIKEL ! INTERESSANT EN BEGRIJPELIJK VOOR IEDEREEN.

De x-tal oscillator mag nooit beschouwd worden als een trap, die energie af kan geven en dit geldt in het bijzonder voor overtone oscillators. De oscillator moet een stabiel signaal opwekken en de power moet door er op volgende trappen geleverd worden.

Wanneer fundamentele x-tallen op overtone's worden gebruikt, komt het voor, dat de oscillatorfrequentie niet precies een veelvoud van de x-talfrequentie is en de frequentie is ook anders voor parallel of serie-resonantie.

De gewone test voor zelfgenereren, het x-tal er uit plukken, gaat niet op voor overtone schakelingen. De capaciteit van het x-tal in zijn houder is een deel van de schakeling. Wanneer het spul staat te zelfgenereren, stopt het in de meeste gevallen, zo gauw we het x-tal er uit trekken. Als we dus een schakeling met overtone x-tallen erin, gaan afstemmen, kan de frequentie een eind verspringen. 50 kc/s is heel gewoon. Ga dus in geen geval te dicht bij een bandgrens zitten !



Er zitten aan overtoneschakelingen dus nog al wat haken en ogen. Maar als we hiermee rekening houden, is het een prettige, goedkope en eenvoudige schakeling. Aangezien de meesten onder ons op VHF met niet meer dan één x-tal werken (Zo goedkoop zijn ze nu ook weer niet), kunnen we dit soort schakeling best toepassen. Willen we meerdere x-tallen gebruiken, dan wordt het link als we niet zorgen, dat we allemaal het zelfde soort x-tallen gebruiken. De overtone oscillator eist namelijk voor elk type x-tallen een andere afregeling. Daarbij komt dan nog de frequentie onzekerheid, wat bij gebruik van meer dan één x-tal storend is. Ik hoop, dat dit artikel mag bijdragen, wat licht te doen schijnen op het overtone oscillatoren gebied.

Succes en best 73 de PAoBWL

### OPERATING PRACTICE / 1

In antwoord op het stukje van PAoFS het volgende :

Het spijt me heel erg, PAoFS, u zoveel last te hebben veroorzaakt met het werken met JA6AA. Maar, ob, met nog veel meer spijt moet ik u toch wel vertellen, dat u dat geheel aan u zelf te wijten heeft. Wat is n.l. het geval. JA6AA kwam voor mij terug na een CQ. Dus na het beëindigen van 't QSO bleef ik op zelfde frequentie zitten en gaf weer CQ. Wat u nu had moeten doen, PAoFS, is om tijdens de laatste zendperiode van JA6AA, even te seinen : ZL de FS. Dan had ik 2 dingen kunnen doen, n.l. :

1. JA6AA vragen om naar u te luisteren (ik was op dat moment nog altijd in verbinding met hem !);

2. U mijn frequentie geven.

Meestal doe ik, als zoiets voorkomt, het eerste. Ik ben het echter volkomen met u eens, dat de operating-practice - en daaronder versta ik heel wat anders, FS - bij een zeer hoog percentage van amateurs nog veel te wensen overlaat. Ik heb daar over al eens wat geschreven. Maar als men sommige stations een QSO hoort beëindigen, of nog aan het zenden op ontvangen overgaan, of zelfs CQ draaien, dan verbaast men zich, dat ze nog dx werken.

Hieronder volgt nog eens de correcte manier van werken (zie ook de door de ARRL voorgeschreven procedure) : CQ de PAoZL ( beëindigt door K en

niet door....., pse K of KN)

CQ W de PAoZL beëindigt door KN ( calls buiten W-land worden niet beantwoord).

CQ DX de PAoZL beëindigt met K ( Europa of zelfs PAo blijft er buiten en niet gevolgd door KN)

Tussentijds :

W2KGN de PAoZL KN (wanneer gevolgd door K betekent dit, dat een ander station mee kan doen aan het QSO, KN sluit dat uit !)

Beeindiging :

.....-W2KGN de PAoZL (niets meer, geen.....of meer van dat fraais).

Is het nog de beurt aan W2KGN om afscheid te nemen, dan wordt het .....-PAoZL de W2KGN KN. Na dit afscheid nog van PAoZL's kant : R es TNX de PAoZL.

Als iedereen zich nu aan deze eenvoudige procedure houdt, dan kan men precies de stand van zaken tijdens een QSO bezien. Wordt.....gegeven, dan weet men dat het QSO afgelopen is; of na .....-KN 't QSO na beantwoording van het tegenstation afgelopen is.

Ik heb toen ook al geschreven : Let maar eens op de operating practice van erkend goede dx'ers (neem b.v. KV4AA, W2BES, WLFH, om maar enkelen te noemen). Die versieren hun oproepen en beëindigen van QSO's niet met allerlei onzinnige tekens,



die nergens vermeld staan. Maar laten vele stations (dat slaat niet op u, PAoFS) zich wel bedenken, dat veel dx verloren gaat door verkeer, althans niet volgens de spelregels, oproepen en behandelen van een QSO en dat een dx-station eerder een QSO zal aangaan met een correct werkend station dan andersom. Een ander verschijnsel is, dat wanneer een contest aan de gang is, sommige stations voor een uur of 2 meedoen, geen kans hebben op wat voor plaats ook en het voor degenen, die het gehele contest meedoen, moeilijker maken. En dan is het nog de vraag of zulke stations wel een log insturen en op zo'n manier nog de tegenstations duperen ook.

73 de PAoZL

OPERATING PRACTICE / 2

PAoFS schrijft in 't laatste CQ-PA over operating practice. Vooropgesteld, wat hij bedoelt is juist. In zijn speciale geval ging 't echter over een QSO tussen een PA en een JA, geen van beiden zeldzame dx. Waarschijnlijk was de JA op een CQ van de PA afgekomen, wat dus de PA het recht gaf om na 't QSO op dezelfde frequentie weer CQ te geven. Immers hij was het eerst op die frequentie en JA is geen zeldzame dx. Voor elk echte "zeldzame" dx geldt natuurlijk wat FS schrijft.

73 de PAoUL

Delft 10.10.55

we naar elkaar uit. Deze sked lukte op 7,8,9 en 10 Oct. Een voordeel is, dat als je eenmaal een G-QSO gemaakt hebt, de andere G's prompt hun beams naar je gaan richten. Je luistert dus na zo'n QSO direct over de band ! Tien tegen een, dat een andere G je zit aan te roepen. Door FB werden deze week gewerkt : PAoFC, JAL, RK, WAR, NL, IKS, SK, VLM, CJP, AJA; G8KW 5KW, 6NB, 3JXN, 3VI, 3ANB, 3IEX. gehoord werden : PAoMF, WI, LDG, LBS, YZ, BL, NO, HRX; G2HCG, 5YV; PE1PL, PCH2 en diverse vliegtuigen.

Enige malen werd na afloop van het QSO met G8KW een verbinding gemaakt met G5KW (Londen). Dit was 't geval op 8,9 en 10 Oct. Op 7 en 8 Oct. werd G8KW ook om 23.45 NT gewerkt; volgens eerder op de avond gemaakte afspraak. Op 8 October omstreeks half twaalf 's avonds werd PAoIKS uit Nijmegen gelogd, in QSO met G6NB. Beiden kwamen met prima sterkte in Den Haag door. Maandagmiddag 11 Oct. maakte PE1PL prima verbindingen o.a. met G5YV, G3IEX en G5KW; FB had al deze tegenstations 100% neembaar. G3IEX

# DEZE WEEK OP 2

DOOR J. ADAMA, PAoFB

Met een kleine onderbreking gedurende de dagen van storm en regen - omstreeks 5 October - hebben de iets boven normale condities, waarover ik verleden week berichtte, zich gecontinueerd. Op de volgende data bleek het mogelijk om met Oost-Engeland te werken : 7,8,9,10 en 11 Oct. Niet dat iedere PA hiervan profiteerd heeft. Ten eerste was de activiteit gering; ten tweede geloof ik, dat - met alle verschuldigde eerbied - de meeste PA's niet nauwkeurig genoeg uitluisteren naar eventuele dx stations. De meesten gaven maar CQ en komen dan verward in ellenlange (overigens ook interessante) locale QSO's. Om de dx te pakken te krijgen bij dit soort condities, moet je veel luisteren. Ga b.v. af op de wetenschap, dat G6NB als regel omstreeks 11 en 12 uur 's avonds een CQ richting Nederland geeft. En blijf dan gerust een kwartiertje lang op zijn frequentie van 144,73 Mc afgestemd staan, om te zien of hij soms ook te voorschijn komt ! Heb je eenmaal een QSO met een dx station, dan is 't misschien mogelijk een sked met 'm af te spreken. Zo had FB van de week een sked met G8KW in Londen. Iedere avond om 19.55 luisterden



die met fone tot s8 opliep, werd na PE1PL's QSO door FB overgenomen. ON 4LN werd met een knalsignaal gehoord op Zondagavond 10 October. Hij had QSO o.a. met PAOWAR en PAOSK. Het spreekt me te moeten vernemen, dat de XYL zo'n zware operatie heeft moeten ondergaan, 4LN. Een zeer voorspoedige beterschap toegewenst !

PAONO onderbrak Maandagavond zijn QSO met LDG vanwege "bandrecorder-QRM". Buurman was n.l. die avond bezig met een leuke opname op zijn bandrecorder. Laat nu bij 't afdraaiende 2-m bromstem van Nico er op staan, terwijl hij met LDG sprak ! Dit herinnert me aan een verhaal, dat uit het land van de onbegrensde mogelijkheden kwam. In U.S.A. zette een amateur zijn fone-tx aan... en meteen stonden enige mensen op straat, met gehoorapparaten, verwonderd rond te kijken om de man te vinden, die "tegen hen sprak" ! PAONO heeft verder last van TVI. Gebruik toch een overtone-xtal, Nico (eventueel alleen voor de TVI-uren), je zult zien dat je er in 9 van de 10 gevallen baat bij hebt ! Van de week beproefde ik eens mijn kristallen m.b.v. de griddipper, zoals in CQ-PA nr.4, jaargang 4, stond. Het ging prachtig. Het bleek, dat de meeste x-tallen 't ook nog prima doen op de 5de harmonische. In mijn geval was dat 40 Mc. Maar als je nu eens een 9,6 Mc xtal uit de dump kon halen, dan zit je meteen met je xtaloscillator op 48 Mc. Dan zou je alleen nog maar een tripler nodig hebben om op 2 meter te komen. Wie probeert dat eens ?

PAOZZ uit Leiden is nu vrij geregeld op de band, frequentie 145,32 Mc. Hij maakte nog géén QSO's buiten Leiden, maar ontving reeds de Hagenaars met goede sterkte. G5KW vertelde, dat hij Zondagmiddag naar een "mobile amateur Rally" in Oxford geweest was. Er waren ongeveer 30 mobiele zendamateurs in hun auto's verschenen, waaronder ook nog een Amerikaan, n.l. W2 WAN. Zoals bekend, hebben de Engelse amateurs sinds enige tijd een licentie voor mobiele zendstations in auto's, schepen enz. Op de terugreis van Oxford naar Londen werkte G5KW nog vanuit zijn auto met G6XX, G5YV (Leeds) en G6XN.

PAOAJA en PAOWAR hadden de laatste tijd fouten in hun modulatie. Maar deze week hadden beiden het defect ontdekt. PAOWAR, die een voortrap in zijn modulator bijbouwde, heeft nu een diepere modulatie van zijn zender, terwijl de kwaliteit verbeterd is vergeleken met vroeger. AJA werkt met 'n geheel nieuwe zender.

De boven normale condities duren nog voort terwijl dit verslag afgesloten wordt. Dinsdagavond werd door FB gewerkt met G8KW, G5KW en G3IEX en Woensdagmorgen 8 uur met G3IEX.

Tot de volgende week. 73 de PAOFB

HAM AD. Aangeb. fabr. TV-ontv. merk "MOTOROLA", 8 kanalen en geschikt voor de Ned. programma's. Buis 7JP4 en 16 ontv. bzn. Gegarandeerd prima werkend. Uiterste prijs f. 180,-. PAOUV, A. Wilt-schut, Busken Hueterstr. 30 c, Rotterdam.

# HW's DX

Nou, van de week hadden we niet te klagen. Diegenen, die de 21 Mc in de gaten hebben gehouden, hebben hun

hun hart kunnen ophalen. Er waren veel Yanks op die band, maar verder was er van alles te vinden. Zelfs ons S.v.d.W. van een paar CQ-PA's geleden verscheen prompt op tijd. De Zwitsers hadden het voor elkaar gebokst en deden erg hun best op alle banden met de call 3A2BH. Voor verdere bijzonderheden zie men biz. 359. Ze waren er precies op tijd, 6 Oct en blijven er tot de 20 ste. WAE-mannen, hier is een kans voor Monaco met cw. En nu :



**ALL BAND CW**

1. PAoUN	140.748
2. PAoSPR	103.075
3. PAoTAU	99.940
4. PAoVB	65.485
5. PAoUV	23.859
6. PAoHJK	10.899
7. PAoWAC	10.556
8. PIlRRS	9.900
9. PAoHP	8.990
10. PAoQT	5.985
11. PAoZV	5.050
12. PAoRL	1.060

**80 METER**

1. PAoGIN	6.055
2. PAoUN	2.848
3. PAoSPR	2.666
4. PAoHP	2.660
5. PAoTAU	2.449
6. PAoVB	2.117
7. PAoWAC	900
8. PIlRRS	874
9. PAoUV	735
10. PAoQT	494
11. PAoWKL	102
12. PAoRL	35

**40 METER**

1. PAoGER	9.282
2. PAoUN	7.920
3. PAoSPR	6.125
4. PAoTAU	5.940
5. PAoNIC	5.805
6. PAoOI	4.879
7. PAoVB	3.081
8. PAoTA	2.492
9. PAoUV	1.274
10. PIlRRS	595
11. PAoQT	323

**20 METER**

1. PAoSPR	22.470
2. PAoUN	19.575
3. PAoTAU	12.537
4. PAoVB	9.960
5. PAoUV	8.164
6. PAoZL	5.049
7. PAoWAC	4.502
8. PAoAGA	3.597
9. PIlRRS	2.070
10. PAoHP	1.829

11. PAoQT	1.350
12. PAoRL	1.104
13. PAoRZL	30

**14 METER**

1. PAoKX	10.148
2. PAoUN	8.120
3. PAoTAU	5.460
4. PAoVB	3.367
5. PAoSPR	1.311

VRZA zijn. Dat wil toch wel wat zeggen ! En nou het contest zelf. De hoogste ter wereld was 4X4DX, Sam Monastirsky van het Lydda vliegveld. Hij draaide de volle 48 uur in het cw contest. Zender is 125 watt. Als antennes had hij op 80 en 40 een halve golf dipool; op 20 een ZL-Special; op 14 meter een folded dipool en een ground-plane en op 10-m een 3-el beam. 829 QSO's met een vermenigvuldiger van 185 gaf hem een score van 597.065. De hoogste Europeaan was DLIAU. Hij heeft een eenknops 150 watt zender (VFO en all-band eindtrap op één as) ; een dubbel conversie xtalgecontrolleerde home-made super en lange draden en beams voor alle banden. Score ? 310.128. Trouwens OK1MB mag er ook zijn met een score van 268.191. Als antenne heeft hij een 1256-foot lange draad, 100-feet hoog en daaronder op 15 meter hoogte een 628-foot lange draad als tegenwicht. Trouwens Dave, UN, mag ook tevreden zijn. Hij beschikte toen nog niet over zijn beam en werkte alles op zijn gr. pl. en voor 80 een halve golf zepp. De zender was 2 X 807 in een all-band. En nu de fone-boys :

**OFFICIELE UITSLAG 1954 WORLD WIDE DX CONTEST**

<b>ALL BAND</b>		<b>FONE</b>	
1. PAoULA	20.240	9. PAoUV	18
2. PIlRRS	6.987	10. PAoCN	15
3. PAoTAU	5.264	<b>40 METER</b>	
4. PAoSNG	4.223	1. PAoULA	286
5. PAoHJK	3.240	2. PIlRRS	162
6. PAoUV	1.924	3. PAoUV	48
7. PAoVB	1.215	4. PAoVB	30
8. PAoEEM	806	5. PAoTAU	4
9. PAoCN	540	6. PAoHJK	4
<b>80 METER</b>		<b>14 METER</b>	
1. PAoULA	1.518	1. PAoKX	3.760
2. PIlRRS	630	2. PAoHJK	660
3. PAoSNG	594	3. PAoTAU	494
4. PAoHJK	276	<b>20 METER</b>	
5. PAoVB	204	1. PAoULA	7.392
6. PAoEEM	99	2. PAoWIL	2.808
7. PAoPOL	90	3. PIlRRS	2.072
8. PAoTAU	60	4. PAoTAU	1.624
		5. PAoSNG	1.610
		6. PAoUV	989
		7. PAoCN	360

Alle winnaars mni congrats, obs. En denk aan het volgende contest:  
**WEEKEND 22/23**  
 is het fone en  
**WEEKEND 29/30**  
 is het cw



VRZA GANGS OPGELET !!!!!!!!!!!!!!!

ROTTERDAM Maandag a.s.17/10 clubavond in clublokaal.

ZWOLLE & KAMPEN Vrijdag 21/10 a.s. bijeenkomst ten huize van PAoCT, Meppelerstraatweg 95 Zwolle. Bespreking zend- en soundercursus.

GRONINGEN Vrijdag 14/10 bijeenkomst in Café Bleeker, lezing PAoUKC over converters.

Het Gooi Vrijdag 21/10 bijeenkomst ten huize van PAoFS, Reaumurlaan 28 Hilversum. Bespreking winterprogramma.

Tot onze spijt moet wegens plaatsgebrek een grote hoeveelheid copy tot volgende week overstaan.

En nou nog gauw even de uitslag van

ARRL 1955 DX CONTEST

CW :			
1. PAoUN	38	distr.680	QSO's, score 77.444
2. PAoVB	30	distr.284	QSO's, score 25.560
3. PAoUV	24	distr.271	QSO's, score 19.512
4. PAoXD	18	distr.238	QSO's, score 12.816
5. PAoFAB	24	distr.146	QSO's, score 10.512
6. PAoFLX	20	distr.137	QSO's, score 8.200
7. PAoTAU	23	distr.118	QSO's, score 8.142
8. PIlRRS	26	distr. 87	QSO's, score 6.682
9. PAoMDG	25	distr. 73	QSO's, score 5.450
10. PAoHJK	16	distr. 66	QSO's, score 3.168
11. PAoLY	10	distr. 86	QSO's, score 2.240
12. PAoOTC	8	distr. 24	QSO's, score 576
13. PAoBRS	9	distr. 20	QSO's, score 513

Meeroperator stations, CW :			
1. PAoAGA/UKC	9	di. 22	QSO's, score 594

<u>FONE</u>			
1. PAoULA	13	distr. 63	QSO's, score 2.457
2. PAoXD	13	distr. 59	QSO's, score 2.301
3. PAoVB	10	distr. 33	QSO's, score 990
4. PIlRRS	11	distr. 27	QSO's, score 891
5. PAoUV	8	distr. 22	QSO's, score 520
6. PAoOTC	3	distr. 6	QSO's, score 54
7. PAoZGD	1	distr. 1	QSO's, score 3

En nu moeten we wel in bliksemvaart 't dx nieuws spuien, want we zijn al op de laatste bladzijde. Maar dat gaat niet ! De hoeveelheid binnengekomen dope is zóveel, dat we

er wel een blad bij moeten nemen. Deze week is CQ-PA dus 2 pagina's dikker...Jan Roos, PY2JU, is van de week weer vertrókken via Londen en laat alle PA's hartelijk groeten. Hij dankt ons voor de felicitaties, die verleden week in ons blad stónden. Goeie reis, Jan en tot over 3 jaar. ..Het grote nieuws deze week was wel, dat de 21 Mc formidabel was en dat ook de 10 flinke openingen had. CQ-PA wordt vast te klein om alle dx te kunnen verwerken, wanneer de topcondities er zijn ! Hier is ON4LJ. Hij werkte met 20-m fone : ZL3AP, die CQ Nederland riep op Zondag 9 Oct.09.00 uur. Verder VS1GT, 4S7WM, VK3WL, VK7AZ, ZC4RX en OQ5HI. Gelogd werden YN4CB, CE3CO, ZS5AY, KA3AB. Jan's DXCC met 102 landen is nu binnen. Congrats ob !..PAoART wordt weer actief als zijn studie achter de rug is. Dan komt de beam weer op

dak. Om 't niet af te leren, geeft hij zo nu en dan een riedel op de key ! Hij heeft nu 3 X PJ2AK gewerkt met 5 X QSL gestuurd, maar nothing. PJ2AK, denk om de zwarte lijst ! ...PAoNRA pikte ons S.v.d.W. door 3A2BH te werken (16.30). Dat zijn die HB's die daar zitten tot 20/10. ...Ons lid ON4QS heeft de QSL van XW8AB gewoon via 't UBA QSL bureau binnen gekregen. Ook YNoYN is binnen, fb ob. Seymus gaat ons verlaten en vertrekt deze week naar de Congo, adres : Schoolhoeve LULA, Stanleyville, Belg. Congo. Hij hoopt daar elke week CQ-PA te ontvangen en zal naar zijn vele VRZA-vrienden uitkijken. Goeie reis, Gustaaf !...ON4QX schrijft voor ons aan Marcel, XW8AB, als we de QSL niet krijgen. Hij neemt de kosten van de "scooter" op zich, ha ! fb Bob, da's hamspirit... Zo en nu eerst naar 't nieuws zo van de band gevangen :



# HOT NEWS

## PACIFIC

PER RADIO KA2AK/PAoNU :  
Volgens KA2AK zijn momenteel in de Pacific actief : VR6AC(03.00-06.00) KP6AK(x-tal op 14220),KJ6FAB en verder KW6,KX6,KM6 en VK9OK.

## ZC5CT

Op 1/10 is ZC5CT gewerkt met fone door PAoNU. Hij blijft daar tot November. De QSL zit wel goed,want NU heeft hem ook gewerkt als VS5CT en ontving daarvan prompt de QSL.

## QSL's

Helaas kan NU dit niet zeggen van ZC5VM,ZC5UR,VQ6LQ en VP2KM.

## XV2LD ?

PAoGF hoorde van de week een hele horde W's XV2LD aanroepen. Wat is dit ?

## VP2VB/P

PER RADIO KV4AA/PAoUN :  
Danny Weil,VP2VB/P is Zondag 1.1. vertrokken naar Tahiti vanuit Canal Zone,KZ5. De tocht zal ongeveer 60 dagen duren.

## YALAM

YALAM zit nog steeds in Afghanistan en werd vorige week gewerkt door W4CEN (02.30).W1FH ontving QSL van hem van een QSO op 15 Sept. QSL fr Europeanen via RSGB.Freq.± 14090.

## ZD9AD

PER RADIO ZD9AA/W7VY/PAoUN :  
Deze week wordt ZD9AD op de band verwacht.Let op en geef direct een gil voor CQ-PA.

## ZC5CT

ZC5CT was afgelopen Zondag zeer actief met cw op 14100 kc.Pik'm voor-dat hij in November weg is.

## HKoAI

HKoAI,dat apart telt, skeds W2AGW elke Zondagavond om 19.00 GMT voor QSO's met G3HAM.

## FO8AM

FO8AM heeft een goed signaal op 14030,'s morgens om 08.00 uur.

## FB8BU

FB8BU was Dinsdag j.l. in de lucht op 14010 kc. Wie is dit ? FB8BK zit op Trommelin Island, dat apart telt, naar ik meen.

## PX1EX

PX1EX, die nu weer terug is, moet zo'n 700 QSL kaarten uitschrijven. Even geduld dus.

## FB8XX

FB8XX is nu weer actief vanuit de Kerguelen. Helaas ontvingen we nooit zijn kaart van 5 jaar terug. FB8AX komt binnenkort in de lucht vanuit Terre Adèle. Deze stuurt 100 % QSL.De kaart van zijn enige PA QSO is in ons land.

## ZS2MI

ZS2MI op Marion Island(apart !)is deze week weer gewerkt door PAoCT (17.54 met fone). QSL is ok .

Zo en na deze hot stuff gaan we over naar de gewone daverende dingen van alle dag. Daar is eerst PAoCT.De W's,LU's en CX'en knallen op 10 uit de speaker,schrijft Ger-rit (12/10).Met noeste vlijt bouwt hij aan zijn beam. Hurry-up,old boy! Dan kan je ze ook werken. Op 20-m werd met de gr.pl.op fone gewerkt met ZS2MI(17,54),ZS2BC(18.50) en PY2AHS(19.30)...Dave,PAoUN,komt weer met een straal fb nieuws,dat hij van de week van de band pikte. Het is allemaal geplaatst onder 't H.N. Voor de flauwe kul werkte Dave gedurende 3 uur mee in het VK/ZL contest en had 23 QSO's met 15 districts,n.l.ZL.1,2,3,4, en VK's 2,3,4,5,6,7 en 9,totaal 1035 punten. De tijd van het contest was ongelukkig gekozen,omdat de Russen óók 'n contest hielden en de band dus vol was met hun WSEM-gebrul.Op 21 Mc, die ook in Huizen in "full swing " was, werd gelogd : KC6CG,VK9BS,VK9BW,CR9AH(10.30) en met fone op die band : VK9DB,VK9EB,ZC5CT,VS6EL, KL7ZG,DU7SN,KH6BLL,VS6CQ,VU2RX,ZB2P ZD4AE,CE3CZ,FB8BC en TG9AD. Hai ! Of je een emmer dx leegschudt !..



Onze A'damse townmanager, PAoGF, pikte ZS8L, die nu wel weer thuis is en bovendien VK1AWI. Weet iemand diens adres ? Zit niet op Heard Island, maar op Antarctica. Deze laatste "smeekte" om QSL, dus dat zit wel lekker. Verwerd gewerkt met MP4QAL, 3A2AD, ZS5AT, ZS5RB. GF heeft nu 110 countries en 92 binnen. Gehoord werd XV2LD ?? en een CS3. Deze laatste is een Yank op de Azoren. Dus niks bijzonders, alleen zijn call is exotisch... Arie, PA-297, komt met zijn wekelijks 20-m fone dope. Gelogd werden : TF2WAF, ZS6OS, VQ8AB (19.00), ET2XX (19.10), OX3RC (19,38) en 5ALTA (20.15) om de mooiste maar te noemen... Onze specialist op 10, OM v.d. Kreke, PA-838, begint het druk te krijgen. Steeds meer nieuwe landen komen er op 28 Mc bij, met de W's in volle hevigheid tot soms 22.00 uur. Gelogd werden o.a.: KZ5KJ (17.40), KP4WW (15.44), HK5AM (16.50) en YV5EC (17,45). Veel W's werkten vanuit hun auto's. WLSIO kwam s9 + 30 db door, terwijl z'n beam nog op de grond lag. Ook de ZS'en bliezen in de middaguren hun partijtje mee, evenals de LU's, CX'en en PY's. Het midden-Oosten probeerde de S-meter te mollen o.a. door HZ1HZ en wat 4X4'en. Tnx fr dope Jan ! fb... PAoNU is niet te spreken over de slechte organisatie van het VK/ZL contest, speciaal het zo laat bekend worden van de uitslag. Inderdaad OM. Erg snel zijn ze er niet. De uitslag van verleden week was die van 1953 en is eerst nu pas bekend. NU hoorde tijdens het j.l. VK contest op 1/10 om 15.00 uur VR6CX op 14 Mc fone en dacht, dat hij nog wel wat zou blijven. Maar neen, hij is helaas niet verschalkt. Gewerkt werd FP 8AP (fone 14 Mc 19.00), CE7AA (13.00) ZC5 CT (1/10). Tnx fr dope OM... Dan is er PAoAGR, Adriano, die momenteel alleen op de 21 Mc band te vinden is. De lijst van afgelopen week vande gewerkte stations is wel verbazend groot. We pikken als voornaamste : van 17 - 19 uur EA8AX, VP6WR, OQ5BQ, VQ4EO, CN8FN, ZS3E, PY1TN, ZS3BC, KL7MOC, ZS2ND en om ongeveer 12.00 uur : FF8AF, KV4BI, VK4NG FF8AJ, ZL2AFA en ZL3LE. Deze laatste

vroeg hem de 73 te QSP'en aan PAoUN, hetgeen bij deze gedaan wordt. Gelogd werd van 12-13 uur: HR1LW, VK9DB, VS6BE, VS6CL, CR9AH, CR9BH en VU2RX. PAoAGR werkt alleen fone !... En dan is hier QF, die ook ontdekt heeft, dat de 21 Mc zo goed is, speciaal voor geheel USA, zodat de WAS-bazen een goeie week gehad hebben. Ook de 28 Mc is in vorm, vooral HZ1HZ is er knotshard. en gemakkelijk te werken. Piet heeft vanaf het moment dat we de 21 Mc kregen, deze band geobserveerd en zegt, dat hij uitzonderlijk goed nu is. HET DIEPTE PUNT VAN DE 11-JAARLIJKSE PERIODE ZIJN WE NU DEFINITIEF VOORBIJ !! QF geeft een lijst van gewerkte W's, waar hele pagina's mee zijn te vullen. Alle staten ! Vooral op Zaterdag 8 Oct. waren de condities enorm ! Voorts ZL2LB (09.00), ZL1AH (09.15), 3A2BH (09.45), ZL3GQ (10.15) Gehoord werd nog : VP8BD (17.00 ) VQ8AQ, alles van 17-20-uur, VP8AI, LU7DU, FQ8AG, PY1RW, VQ4SS, ZS6AJH, CE6AB, VQ2ST, ZS5H, KZ5KA. Maar de 14 Mc werd ook niet vergeten en daar werd gelogd : van 18-19 uur ZD2WAF, ET2US, ZE3JL, ZS4BH, OQ5HI, FB 8BE, VK5FO, VQ8AY. Op 7 Mc was het ook raak. Hw abt CR6AI, LU6DJX, LUSSE, CM2PX, PY6HL. Op 10 meter logde Piet van 15 - 16 uur : 4X4 CK, BL, HZ1HZ, ZE3JO, 4X4BJ en OD5LX. Tnx ob, dat was een brief vol fb dope. Zo, mannen, al dit nieuws kwam van onze medewerkers : PAo's NRA, QF, UN, NU, CT, GF, ART, AGR, ON4's LJ, QS, QX, PY2JU, PA's 297 en 838. Uitzonderd zijn de uitslagen van de ARRL test, dat uit QST kwam en de uitslag van de World Wide Contest, dat uit CQ kwam. De rest is van eigen bodem. Daar hebben de dxers wat aan. Zo van de band zó in de krant en binnen 2 X 24 uur bij elkeen in de brievenbus. Cheerio, obs, tot de volgende week, 73 es lots of new countries,

PAoGN





OFFICIEEL ORGAAN VAN DE  
VERENIGING VAN RADIO ZEND AMATEURS  
V.R.Z.A.

REDACTIE  
SECRETARIAAT  
QSL-BUREAU

Postbus 190  
GRONINGEN

CQ-PÅ verschijnt elke Zaterdag en bevat alleen artikelen, die van belang zijn voor de Radio Zend Amateur. Het wordt gratis gestuurd aan alle leden van de V.R.Z.A. Lidmaatschap f 7.50 per jaar.

De V.R.Z.A. is officieel erkend door de RCD en BRD als een vereniging van radio-zendamateurs waarvan de Kon. goedkeuring is aangevraagd.

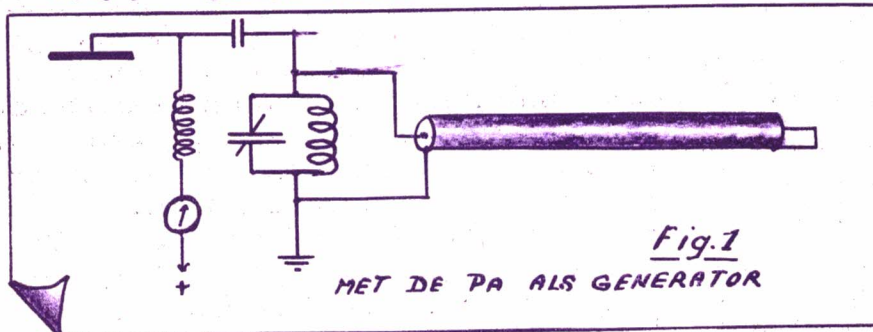
Contributieoverschrijvingen kunnen geschieden op giro 802394 ten name van Twentse Bank, Groningen op rekening V.R.Z.A. (Call of Pa-nr. vermelden)

### BESTUUR:

PAoKW W. J. Alblas, Voorzitter, Krimpen a/d Lek.  
PAoUV A. Wiltshuf, Vice-Voorzitter, Rotterdam.  
PAoUSA Br. Spier, Penningmeester, Groningen.

PAoGN H. B. Gortz, Secretaris, Glimmen.  
PAoHJK H. J. Konings, QSL manager, Groningen.  
Redactie PAoGN

## HET BEPALEN VAN DE VELOCITY-FACTOR



DOOR TH.G.F. HERMENS JR.

PAoINE

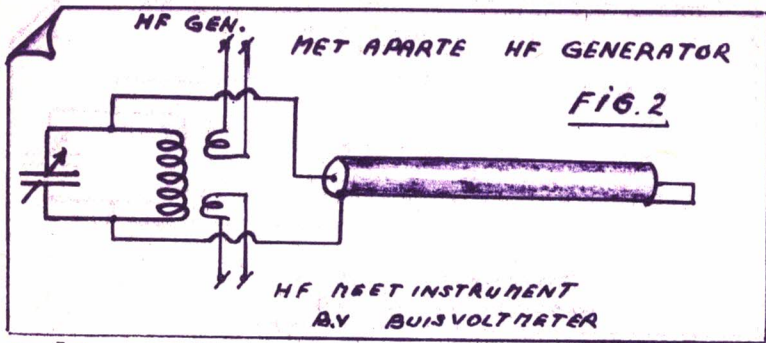
Bij het aanschaffen van coaxkabel, weten we van de kabel meestal niet meer omtrent zijn karakteristieke eigenschappen, dan zijn karakteristieke

impedantie. Ook de velocity factor is vaak niet bekend en deze kan nog al eens variëren. Nou is dat meestal ook wel niet zo belangrijk, maar de moeilijkheid komt, wanneer we een bepaald afgestemd gedeelte willen toepassen. Bijvoorbeeld voor stub-aanpassing of voor kwart-golflengte trafo's enz. De meting is zuiver praktisch en we maken gebruik van 't feit, dat een, aan het uiteinde kortgesloten voedingslijn van een kwart golflengte, een oneindig hoge uitgangsimpedantie heeft en wel speciaal, dat deze zuiver Ohm's is.

We brengen nu de tankkring van onze zender onbelast in afstemming. Het liefst met de pa op een zacht pitje (denk om het eventueel oplopen van de schermroosterstroom. Daarna koppelen we de te meten kabel aan, welke een lengte heeft, die we op ongeveer een kwart golflengte veronderstellen. Bij het nu opnieuw in afstemming brengen van de tankkring, zullen we merken, dat bijvoorbeeld de condensator in- of uitgedraaid moet worden. Door nu de frequentie te variëren, zullen we uiteindelijk een frequentie vinden, waarbij het geen verschil uitmaakt op de afstemmings-indicatie van de eindtrap, of de kabel aangesloten is of niet. Door nu deze frequentie te noteren en nauwkeurig om te rekenen in golflengte in de vrije ruimte gedeeld door vier, en tevens de kabellengte op te meten, vinden we uit het quotient hiervan de velocity-factor:

$$V_f = (\text{lengte kabel}) : \left(\frac{1}{4} \text{ golflengte in de vrije ruimte}\right).$$





De nauwkeurigheid hangt natuurlijk af van de mogelijkheid van aflezing op de meter voor de anodestroom van de pa-trap. De  $V_f$  kan nu als vermenigvuldigingsfactor voor de voortplantingssnelheid in de vrije ruimte gebruikt worden. De voortplantingssnelheid in de kabel

valt, zoals we zien, dus kleiner uit, dan in de vrije ruimte. De oorzaak hiervan is het dielectricum.

$$V = \frac{C}{\sqrt{\epsilon_0 \mu_0}}$$

$C = 3 \times 10^8$  m/sec.  $\epsilon_0 = 1$  (dielectrische constante voor de vrije ruimte)  
 $\mu_0 = 1$  (permeabiliteitsconstante voor de vrije ruimte).

In de kabel neemt bijv.  $E$  een grotere waarde aan, zodat  $V$  kleiner wordt en dus ook de golflengte in de kabel :

$$\text{golflengte kabel} = \frac{V}{f} \quad 73 \text{ de INE}$$

HAM AD. Gevr.perm.dyn.ldspkr, conus 17 cm of kleiner, liefst met trafo prim.7000 Ohm; voedingstrafo 220 v prim-sec.ca.270 v bij 60 mA; 6,3 v en 4 v. PAoUL, H.R.Boerma, Fred.Hendrikstraat 103, Delft.

HAM AD. Aangeb. 3 X RL.12P35 (1 voet), à  $f$ .3,50 nw. PAoHTR, H.Kanon, Laanstraat 3 d, Hilversum.

HAM AD. Aangeb.trafo 2 X 1500 v, 200 mA. Prim 220 en 110 v. PAoWSS, W.J.J. Schuurmans Stekhoven, Dantelaan 17, Utrecht.

HAM AD. Aangeb.gram.motor, Collaro, 220 en 125 v, 78 toeren met Philips pick-up, in prima koffer, en prima in orde.  $f$ .55,-. PA-371/MM, John H.Nijs, Donkerslootstraat 1 b, Rotterdam-Z.

DXCC MAP ALS PREMIE

Verleden week zijn naar alle daarvoor in aanmerking komende leden de DXCC MAP gestuurd als premie voor het aanbrengen van een nieuw lid.

Amsterdammers kunnen hem afhalen bij PAoGF.

Rotterdammers bij PAoAU

Het Gooi-hams bij PAoFS

Hagenaars krijgen hem thuisgebracht door OM Schouten, PA-190.

ENSchede is gestuurd naar PAoSNG. Verspreid wonende leden hebben hem rechtstreeks ontvangen in een grote envelop. Mooier was geweest in een koker, maar die hebben we niet en we wilden niet langer wachten. Nieuwe leden krijgen de map, zodra de contributie voldaan is. Mochten er hier of daar een vergissing zijn, dus iemand vergeten zijn, schrijf dan even een briefkaartje met opgave wie u aangebracht heeft. Als het ok is, krijgt u hem omgaand.

DE SHACK GROEIT

Nog steeds komen er onderdelen binnen of worden er toezeggingen gedaan voor de shack-prijs. Hebt u al wat gestuurd ???

Onze ledenwerfactie wordt een succes. Doet uw best om er nog een paar lid te maken, en vooral PA's. Dat is weliswaar moeilijk, want de actieve zendamateurs zijn al lid bij ons, maar er lopen er nog altijd rond, die electronisch niet helemaal dood zijn. Bewerk juist deze hams. Ze zijn er u later dankbaar voor. Dat weten we uit de brieven, die zeggen : Had ik het maar eerder gedaan !!!



## DEZE WEEK OP 2 DOOR J. ADAMA , PA0FB

Nu reeds voor de derde week hebben de iets boven normale condities zich gecontinueerd. Voor Donderdag 13 en Vrijdag 14 October kunnen we -geloof ik - zelfs wel ronduit van condities spreken. Op die dagen kwamen tenminste de stations uit het Zuiden met topsterktes door. Door PA0SK in Scheveningen werd op 13/10 's avonds gewerkt met ON4UD(Leuven), ON4RB en ON4IW. Ook WAR maakte verbinding met de genoemde stations. Als bijzonderheid : PA0SK, WAR en ON4RB hadden slechts simpele dipooltjes als antenne. Het was dus zó goed , dat voor de ON-PA verbinding die avond géén beams nodig waren ! PA0IKS in Nijmegen werkte met zijn 16-elements beam op 13/10 met ON4PW, DJ1XX, PE1PL. In Beverwijk gebruikt PA0GJM een binnenshuis beam en kwam s7 bij IKS binnen (IKS s8-9 bij GJM). PA0IKS heeft nu verbinding gemaakt met 118 PA stations. Een hele prestatie ! PA0LBS uit Leiden zat op 13/10 diverse Franse stations aan te roepen, echter zonder resultaat. Op 14/10 maakte PA0SK opnieuw een QSO met ON4UD en WAR maakte die avond een buurpraatje met 4UD en 4RB. OP 70-cm LOGDE PA0WAR ZWAKKE SIGNALLEN UIT ZUIDELIJKE RICHTING, ONGEVEER IN HET MIDDEN VAN DE BAND. Door SK op 13/10 gelogde Nederlandse stations : PA0JAL, GG, NL, TW(?) en MF. Op 12/10 werkte SK : ON4TW en ON4HN. Ook PE1PL, met Aad als operator, kreeg méér QSO's dan gewoonlijk. PE1PL had nu - buiten de gewone verbindingen - ook nog QSO's met ON4DW, 4DC(?) G3CCH en G3DVK. In de afgelopen week ging FB gewoon door met zijn sked met G8KW. Op 12 en 16 October 's avonds om 21.00 uur NT gelukte 'om met 8KW in QSO te komen. Op 15/10 kwam G8KW met een bibberfading rs 33 bij FB door; maar 8KW hoorde FB niet. Verdere G-QSO's : G2LW(Londen, rs 56 12/10 22.35 NT), G3JXN(rs 56 12/10 22.40), en G2HCG, overgepikt van 1PL op 17/10, maar erg slechte verbinding ! Door FB werd met de volgende PA's gewerkt : SK, JAL, WAR, CN, IKS, UHF, NO en KT. Gehoord werd : LBS, YZ, LDG, BZH, WI, GG en CJP. Gemist werd PA0RK. Toch geen zakenbeslommeringen, RK ? De nieuwe ster is PA0KT uit Den Haag. Hij werkt met een algeheel omgebouwde 18-set. De 3-elements yagi beam werd van de week op het dak gezet. Kijk naar KT uit op Maandag, Woensdag en Vrijdagavond vanaf omstreeks 21.00 uur. KT had reeds diverse QSO's, hij komt met een prima signaal door. Uit Nijmegen werd vernomen, dat de old-timer PA0FP in een ziekenhuis verbleef. Hij zou deze week weer thuis komen. Beterschap, FP ! Voorts kwam het bericht, dat AGJ verhuisd is naar een gunstiger VHF-QTH. PA0UHF uit Leiden, kwam van de week met een nieuw zendertje in de lucht. Het bestaat uit een EF50 overtone- VT501 tripler - VT501 eindtrap; clamper-tube gemoduleerd. Deze tx heeft slechts 2½ watt HF output, maar komt knalhard in Den Haag door ! PA0NL in Amsterdam, die sinds enige weken weer erg actief geworden is met een omgebouwde 2-m en 70-cm apparatuur, boekte deze dagen een aardig succesje. Hij werkte n.l. crossband 70/2 met PA0WAR. Hiermede is een oude traditie weer in ere hersteld. NL kwam bij WAR s7, met fading, door. Ook SK hoorde hem op 70-cm...máár dacht op dat moment, dat het een station moest zijn op de middenfrequentie van zijn rx ! Uit Rome kwam een lange brief van ON4ZK, met een eigenhandig tekenkunstwerk. We zien hierbij 4ZK in peinzende houding, terwijl hij aan de "2-meter" denkt; die symboliek o.a. voorgesteld wordt door een VHF tx. Onder spinrag ! Maar "het leed" is nu gauw geleden. Over 14 dagen is Gaspard weer terug bij de xyl..èn bij de zender. Vanuit een nieuw QTH te



Zemst zullen we hem dan wel weer gauw op 2 (en op 70-cm) horen. In zijn brief uit Rome stond o.a. :

"Het amateurleven is me hier erg, zelfs heel erg tegengevallen. Na weken van zoeken, ben ik er in geslaagd in te filteren in een amateurvergadering. Ongeveer 20 aanwezigen, 18 zonder en 2 met vergunning. Reden ? Heel simpel. Vroeger volstond het simpel een aanvraag te doen en de tax te betalen. Dan was alles ok en kon je spelen. Nu de laatste tijd is er verandering in gekomen. Er moet n.l. een examen afgelegd worden en het resultaat laat niet op zich wachten. 4/5de van de vroegere amateurs verdwijnen. Eén enkele, die zich voor VHF en UHF interesseert, heeft interessante proeven gedaan op practich alle banden tot 1250 Mc. Aangezien de activiteit erg gering is, is hij verplicht telkens 2 installaties te bouwen om de proeven te kunnen doen."

Tot zover ON4ZK. Ook Tony, ON4RB, wordt bedankt voor zijn heel lange brief. En voor de fb foto's. (RED : het artikel van 4RB komt volgende week in CQ-PA, tnx ob). Tot volgende week, 73

PAoFB

### OPERATING PRACTICE / 3

Hartelijk dank aan ZL en UL, maar waar blijven de andere dxers ? Kom, klim eens in de pen en geef uw mening eens. (RED : Volgende week zal onze president, PAoKW, zijn mening hierover zeggen). Ons blad is zo uitermate geschikt hiervoor, daar het een weekblad is.

Ik ben het althans op één punt met de heren eens en wel, dat ZL correct heeft gehandeld. Maar juist deze correcte handeling wil ik bestrijden, daar ik het niet eens ben met de gangbare procedure. Zoals UL reeds schreef, zou ZL geen CQ gegevens hebben, wanneer het pas gewerkte station een zeldzame dx geweest was. Maar wat is zeldzame dx ? Wat voor de één zeldzaam is, is voor de andere gewoon dus daar komen we nooit uit.

Eén van de oplossingen is dan ook, door, zoals ik reeds geschreven heb, zo weinig mogelijk CQ te draaien. Alleen in speciale gevallen, maar zeker niet om te roepen en af te wachten wat er op af komt.

Ik zit nog al eens achter de ontvanger en luister veel, speciaal naar PA's. Helemaal niet om in de eerste plaats kritiek uit te oefenen, maar om de juiste wijze van werken te leren kennen.

Er zijn zeer actieve dx'ers, die alles

werken, maar die je zelden hoort. Dat zijn de mensen, die je zelden CQ hoort geven. Andere, ook zeer goede dx'ers, hoor ik nog al eens CQ draaien; er komt niets op af, maar weer CQ roepen...enz. Zou dit de QRM verminderen ?

Ik blijf er bij (misschien doet commentaar mijn mening veranderen), draai zo weinig mogelijk CQ.

Het verbaast me enigszins, dat er geen commentaar op dit punt is binnen gekomen. Wat is de juiste manier om een QSO tot stand te brengen ? Kom, oldtimers, waar blijft úw mening met al die ervaring. Velen zullen het graag willen horen.

73 de Frans, PAoFS

### IARU NIEUWS

De Amateur Radio Society of Barbados and Aquila Radio Club hebben aangevraagd om lid te mogen worden van de IARU.

In de IARU Calendar staat, dat Bolivia aangenomen is als lid. Deze week komt het bestuur van het Region 1 Bureau voor een bespreking bijeen te Amsterdam.

Daar zullen o.a. aanwezig zijn : Mr. A.O. Milne, G2MI; Mr. J. Clarri-coats, G6CL; en Mr. R.H. Hammans, G2IG. Ook wij hopen hen te ontmoeten.



# HW's DX

Ontegengesteld gaan we de goede kant op met de condities. Daar valt niet aan te twifelen. En dat treft nu net fb, want dit weekend is het fone contest aan de gang van CQ. De tijden vindt men op blz.332 van nr.37 van CQ-PA. We herhalen het hier nog eens, het is van Zaterdag 02.00 uur GMT (03.00 uur NT) tot Maandagmorgen 02.00 uur GMT. Dus 48 uur. Volgende weekend, zelfde tijden is het gevecht van de sleutelmannen. Men geeft gewoon rst (bij fone alleen rs) gevolgd door het getal 14. Deze 14 is het zone-nummer, dat voor ons 14 is. Men kan op 1 band mee doen of op alle banden. Het log moet voor elke band apart zijn. Voor een QSO met een ander werelddeel krijgt men 3 punten. QSO's met een land in Europa tellen voor 1 punt en QSO's met het eigen land geven helemaal geen punten en deze laatste tellen alleen voor land. Voor de totaal score tellen we alle verschillende landen bij alle gewerkte zones van alle banden en dit te samen vormt de vermenigvuldiger. Verder tellen we alle QSOpunten bij elkaar en deze twee gaan we vermenigvuldigen. Het eindgetal is de score, Het log (voor elke band apart) bevat een aantal kolommen, die respectievelijk aangeven : datum, tijd, call, verzonden code (bij cw 5 cijfers), ontvangen code, zone-nummer, naam van het land en de geclaimde punten (dus 1 of 3). Dat is alles. Denk ook om de 10 en 14 meter band. De voorstellingen zijn tijdens dit contest :

## VOORSPELLING

10 meter :

08.00 - 09.00	ZL, DU, JA, VS, VU, XZ, VK
08.00 - 15.00	4X4, MP4
08.00 - 18.00	ZS, VQ4, 4, ZE
14.00 - 18.00	PY, LU, CE
13.00 - 14.00	PJ, VP6, KZ5
15.00 - 16.00	W, VE

21 Mc

06.00 - 18.00	4X4, MP4
07.00 - 15.00	VU, VS, VK, ZL
07.00 - 19.00	ZS, ZE, VQ3, 4
09.00 - 21.00	LU, PY, VP8
11.00 - 21.00	PJ, KZ5
13.00 - 20.00	W, VE

Voor de andere banden weten we het wel. Willen we op 80 ons geluk beproeven, dan kunnen we daar verwachten : 4X4 van 00.00-04.00; VS, VU omstreeks 01.30; VK en ZS tussen 4 en 5 uur; en ZS, W, PY, PJ tussen 5 en 6 uur.

Alles lijkt dus gunstig voor dit contest. EEN IONOSFEER STORING WORDT ECHTER VERWACHT IN DE PERIODE 25 - 28 OCTOBER. Daarna zijn de condities weer normaal.

Zo, dat weten we ook weer en de contestelingen kunnen dus gerust zijn. Dan hebben we nog meer prettig nieuws.

## EEN ECHTE YA

Afghanistan zit ons niet lekker. Ten eerste is onze YA3UU kaart niet ok bevonden. En terecht, naar later bleek door de Jimmie affaire. En nog onlangs hebben we ons met een dode mus blij gemaakt, door YA6GAL te werken, waarvan W6GAL niets afwist. Maar nu is er toch een echte. Hij is "under cover", maar heeft zich van te voren behoorlijk voorgesteld. Het is een bekende dxer, die vooral in de jaren 1952-1955 grote bekendheid heeft verworven. Zijn call is : YALAM en de frequentie 14085 kc. Alle QSL's lopen via de RSGB. Pik YALAM en je hebt een goeie dag !

Een goeie dag hadden we van de week, toen de QSLkaart van ZD1SW na 5½ jaar binnen kwam, rechtstreeks, na een QSO in 1949. Dus wanhoop nooit.

Ons Snoepje van de Week 3A2BH heeft wel zijn best gedaan deze laatste 2 weken en de HB's, die



het station bemanden, hebben hun best gedaan. Het hele hamdom van Monaco was in rep en roer. Ze hebben er normaal nooit QRM en kunnen rustig een beetje fonen. Zo nu en dan komt er eens een vreemdeling, die vanuit zijn hotelkamer met een 25 watt rigje cw't, maar nu was daar een volledige dag en nacht ploeg met een  $\frac{1}{4}$  kw zender, die daar een shownummertje cw werk weggaven. Well done boys !! O, ja, de QSL voor 3A2BH loopt via HB9KB De WAE-jagers hebben hun hart dus op kunnen halen. Maar er was nog meer. PAoLY meldt, dat hij op 7 Mc een QSO gehoord heeft tussen DL3HM en OE2SP, die het hadden over een OE6, die als PXLZA in de lucht was en door hen gewerkt was. Helaas is dit bericht al te oud, van Septembet, om van belang te zijn. Er ligt ons echter iets bij, diep in ons achterhoofd, dat we hem een paar maanden geleden al aangekondigd hadden. Niettemin mni tnx, LY. Ook voor het QSP'en van de msg. Je briefkaart was wel niet ondertekend, noch stond er een afzender op, maar Watson herkende direct je handschrift...Ha ! Die ON4LJ. Kunde gij het wel af zonder uwe secretaris ONL-495, zunne? Awel, Jan, hoe was de ground-plane expeditie daar in St-Anneke ? Met fone pikte 4LJ op 20-m : OQ5PE(20.00), OQ5FH(20.10), VE4IF(22) TF5TP(19), ZS1ER(19.10), CO2BL(22), KA2IM(18.30), KL7AGU(08.17), FF8AK(08.32) en PY9AE(10.20). Gehoord werden YV5BQ(20), VE8MD(21), ZS6CY(19), ZP5CF(23), LU8DMC(22), VP9CL(22) en VE5RN(23). Tnx ob...Nou we toch in den Belgique zijn, is hier ON4DH, die daar eventjes met 21 Mc fone gewerkt heeft met VR2CG. Aan weerskanten rs 57(09.00). Dit is een S.v.d.W ! Jean's 125ste country. Het DXCC fone certificaat is juist van de week aangekomen. Congrats ob! En nu op weg naar de 200...! Zondagavond kwamen de W6'en en KH6'en s9 door op 21 Mc, maar helaas heeft 4DH TV-kijkkastjes in de buurt met 21 Mc mf....John, PA-371/MM, is momenteel ziek en kon dus geen dope insturen.

Spoedige beterschap, ob. Het is zeker wel uittehouden met een rx naast je ! Je vorige brief helaas niet ontvangen. Zeker op zee blijven steken. Het beste, John!...ART zit te springen om de beam op dak te zetten, maar zijn studie moet voorgaan. Wacht nog even, ob, dan is de 10 ook weer in full swing en werk je weer rustig hele rijen Yanks af met je 25 watt FM...Ook PA-838, onze 10-m specialist staat klaar om de 28 Mc te verslaan. Na verleden week Zondag, schrijft hij, liepen op 10 de condx snel achteruit. Het K & W volk en de ZS'en kwamen nog maar zacht binnen. Afgelopen Vrijdag, Zaterdag en Zondag waren de condx daarentegen weer fb en waren er weer nieuwe landen op de 10, zoals : KV4BJ, VP6FR, VP6AD ZD6RM, HK4DF en ook wat W's en ZS'en. Ja, Jan, het gekke is, dat de 10 de laatste jaren op het Zuidelijk halfrond wel goed was. Althans men kon er op blijven werken, terwijl op het Noordelijk halfrond de band finaal dicht zat. In totaal is sinds 13 Oct. j.l. door Jan gelogd : W1, 2, 3, 4, 5, 6, 8, 9, 0, 5A2, LU, CX, KT, KP4, HK, VE, PY, ZS, ZS9, VQ? ZD6, 4X4, KV4 en VP6. PA-838 zegt, dat de PA's heus wel wat meer actiever op 10 mogen worden. Alleen PAoMJH werd van de PA's gelogd. Uit het Verre Oosten werd nog geen signaal gehoord, ofschoon de beam meerdere malen die kant werd uitgedraaid. Tnx ob...Met 20-m fone werd door Arie, PA-297, gelogd : VK3ACN(08.20), VK5MS(08.32), TF5TP(18.35), EA9BC(17.10), plus een straal W's, LU's en Wodkanezen. Op 21 Mc werd behalve de nodige W's nog gelogd : allen omstreeks 18 uur VP6WT, VP6FR, FA8BD en rond 12 uur CO2LY, OD5DA, CN8GR en 4X4FV. Arie schrijft, dat in nr.197 staat, dat ZS6WW een Hollander is, J. Arrels genaamd, maar dat het callbook een andere naam geeft. Welob, in het buitenland mogen ook ande-



ren werken met een zender, die niet van hen is....In Enschede zit een fb VRZA-gang, die zo langzamerhand een familie-clan is geworden. Daar heb je Geert, PAoSNG, welbekend uit deze rubriek. Zijn vader is PAoGMU en zijn oom is PAoEEM. De radio-bacil heeft daar zijn werk dus wel goed gedaan ! Geert zit achter zijn fone WAE aan enwerkte van de week : LZ2 KST(18.50), ZBLEB(18.50), F9EQ(13.20) Dit is een Belg, die zijn Vlaams niet vergeten is. Roger wil graag PA's en ON's werken, kijk dus eens naar hem uit. Verder EA6AS(19.30), SM2SU(21.50 op 7 Mc cw, die boven de poolcirkel zit. QTH Gellivare. Voorts 3A2BF, een inbooring van Monaco, QSL adres : Radi 3A2BF, Principality of Monaco. Voor DRB zijn thans 24 stations gewerkt, waarvan 12 QSL binnen. Nu nog 3 en de zaak is voor elkaar. Zodra we bericht uit Barcelona hebben, krijg je ook een gil, ob. De gelogde stations zijn heel wat. Als voornaamste pikken we hieruit : 4X4BG(05.55) EA8AP(19.48), SU1AS(21.05), OD5AF(20) CX2CO(21), KGLFR(19), VQ4GC(19), FF8AK(19), VQ6LQ(19), EL1FI(11.30), OX3RC(19.35), VQ4AQ(18.40), ZP5CF(21.40), en VP6FR(21 Mc 18.25)...Dan is hier PAoQF. Piet heeft afgelopen week uitsluitend op 21 en 28 Mc gewerkt. Hoor hoe goed die banden tegenwoordig zijn. Gewerkt dus : 21 Mc van 11-12 uur : VK4ZB, VO6U, VK5JW, VK2WH, ZL1GM; 12-13 uur : VK4FJ, waarmee nu gewerkt is op 14, 21 en 28 Mc, dit station is bijna dagelijks te horen met een fb signaal. 100 watt in een 3-el ! ; 13-14 een straal W's, KZ5KA, VS6DE; 16-17 let op ! W's aan de lopende band, uit zowat alle districten; 19 rond W6'en, W7's en Wo'en, ZE6JY en op 28 Mc OA4ED en ook met Terry is nu een QSO gemaakt op 14, 21 en 28 Mc. Dit was dus allemaal gewerkt. Gelogd zijn op 21 Mc 9-12 : VK2XQ, JALCR, VK4BH, VK2AGT, VK3PO, KP4YT, FA8IH, 3A2BH en HK4FJ; van 17-18 uur VQ2HH, ZS5V, LU8EE, VE, ZE5JJ. en op 28 Mc : PY1RW PY4XT, KP4ADS, PY7SQ en CX4CS. Alle omstreeks 17 uur. Mail tax, Piet !....

HOT NEWS  
AFGHANISTAN

YALAM zit momenteel op 14085 en is gegarandeerd echt. QSL via de RSGB. Zeer zeldzaam !!!

VR2CG

VR2CG is gewerkt door ON4DH om 09.00 uur op 21 Mc fone. Het volledig QSL adres is : Wyn McGee, c/o Aeradio, Nadi Airport, Fiji-Islands.

MP4BBV

MP4BBV is nu thuis en als men nog zijn QSL nodig mocht hebben, hij woont : C.J. Pye, 1 Park street, Hereford, England.

VKéén

Op Macquarie zitten nu : VK1DC, 1HH, 1ZM. Telt als apart land. Op Mawson, Antarctica zitten : VK1EM, 1JW, 1RA, 1VH en 1AWI. Ze blijven daar tot eind 1955, begin 1956.

KERMADEC

Kermadec, het nieuwe land voor DXCC is onbevolkt. ZL1PA en ZL2GX hebben plannen om daar omstreeks Januari naar toe te gaan, wanneer ze een geschikte boot kunnen krijgen voor de trip van 2200 km.

XV2LD

Verleden week hadden we het over XV2LD en wisten toen nog niets van hem. Wel, hier is zijn info : XV2LD zit met fone en cw op de Maldives. Deze liggen WZW van Ceylon, een eind de Indische Oceaan in.

ZD9AD

We hebben al een foto gezien van de QSL van ZD9AD. Hij blijft 6 maanden op Gough Island, dus pezen maar jongens !

VR3B

Amerikanen hebben al weer gewerkt met VR3B op de Fanning Islands. Hij zit op 14078 kc en werd gehoord om 03.45.

*DX IS ALLES OF NIKS*



Op de j.l.Zondag te Utrecht gehouden Bestuursvergadering van de VRZA is besloten een 3 tal certificaten uit te geven, namelijk een dx certificaat en 2 VHF certificaten. Het reglement voor het dx certificaat volgt hieronder, die voor de VHF certificaten komen volgende week.

DUTCH DX CERTIFICATE

DDXC

Dit certificaat wordt uitgereikt aan alle amateurs ter wereld, die met QSL kaarten kunnen aantonen, dat zij gewerkt hebben met :

25 PA stations,

1 PZ station

2 PJ stations uit 2 ver-

schillende PJ-calldistricten PJ2A, PJ2B, PJ2C of PJ2M.

Het certificaat is gratis, doch wel moet door de PA's 25ct aan postzegels worden bijgevoegd voor de retour zending der kaarten en certificaat. Buitenlanders sluiten 2 IRC's bij.

Zodra weer officieel met JZc mag worden gewerkt, zal hiervoor een aparte sticker ter bevestiging op het certificaat beschikbaar worden gesteld.

En hiermee hebben we dan ons eerste eigen VRZA certificaat ingesteld. In de buitenlandse pers zal ook een en ander worden aangekondigd. Voor de PA's is het werken met de 25 verschillende PA-stations geen moeilijke opgave, ook niet PZ en PJ2A, maar voor PJ2B,C en M is het wat lastiger. Voor W's en Zuid-Amerikanen is daaren tegen juist het werken met 25 PA's een moeilijke opgave.

Juist nu onze Koninklijke Familie een reis maakt door onze overzeese Gebiedsdelen, is het actueel, dat wij ons nieuwe certificaat kunnen aankondigen. Het aanvragen der certificaten kan reeds nu geschieden. Ze worden dan toegezonden, zodra ze van de drukker zijn gekomen.

????????????????

Zojuist het ontvangen nummer van CQ-PA weer van A tot Z verslonden. En ook het artikel van BWL, dat ik, zoniet van de knapste dan toch van de meest leersame en dus interessantste bijdragen vind. Voor het eerst echter sinds twee jaar, vind ik in CQ-PA niet twee, maar 3 zaken, waar ik mij moeilijk mee verenigen kan. Wat ? Dat komt als hoofdartikel in CQ-PA van volgende week.

ON4RB

C O R R E S P O N D E N T I E

PA-176 A'dam. Tnx fr nw lid. We zullen zien, dat we binnenkort een artikel over een converter plaatsen zonder xtal en voor 20.

PAoQB, Breda, Tnx fr brief. Binnen een paar dagen krijgt u zo'n schema toegestuurd.

PAoART.QSL is door via PJ2AA.

SNOEPTJES VAN DE WEEK

\* YA1AM OP 14085 Kc

\* VR2CG OP 21 Mc FONE

Tot slot nog enige

SNABELTJES

Die XV2LD geeft op als power 650 watt in een rhombic en zit op de Maladiven. Hij vraagt QSL via box 6666 Bombay 20. Ik geloof, dat we een groot ? achter hem moeten zetten...G3ATU heeft al gewerkt met ons S.v.d.W YALAM om 17.12...ZD9AC wordt vaak gehoord tussen 17 en 18 uur, maar is vy busy met traffic. ...FK8AB heeft een vrij goed signaal, maar de Europese QRM speelt hem parten...ST2GB en ST2AM zijn weer thuis en kunnen bereikt worden via G3IUU...PZLCD zit op 14020 en is fb voor het DDXC.

Cheerio, obs es tnx aan PAoSNG, LY, QF, ART, PA-nrs 371, 297, 838, ON4LJ en ON4DH.

You know, uiterlijk 1ste post a.s. Dinderdag alleen voor deze rubriek.

73 de PAoGN





OFFICIEEL ORGAAN VAN DE  
VERENIGING VAN RADIO ZEND AMATEURS  
V.R.Z.A.

REDACTIE  
SECRETARIAAT  
QSL-BUREAU

CQ-PA verschijnt elke Zaterdag en bevat alleen artikelen, die van belang zijn voor de Radio Zend Amateur. Het wordt gratis gestuurd aan alle leden van de V.R.Z.A. Lidmaatschap f 7.50 per jaar.

De V.R.Z.A. is officieel erkend door de RCD en BRD als een vereniging van radio-zendamateurs waarvan de Kon. goedkeuring is aangevraagd.

Contributieoverschrijvingen kunnen geschieden op giro 802394 ten name van Twentse Bank, Groningen op rekening V.R.Z.A. (Call of Pa-nr. vermelden)

### BESTUUR:

PAoKW W. J. Alblas, Voorzitter, Krimpen a/d Lek.  
PAoUV A. Wiltshut, Vice-Voorzitter, Rotterdam.  
PAoUSA Br. Spier, Penningmeester, Groningen.

PAoGN H. B. Gortz, Secretaris, Glimmen.  
PAoHJK H. J. Konings, OSL manager, Groningen.  
Redactie PAoGN

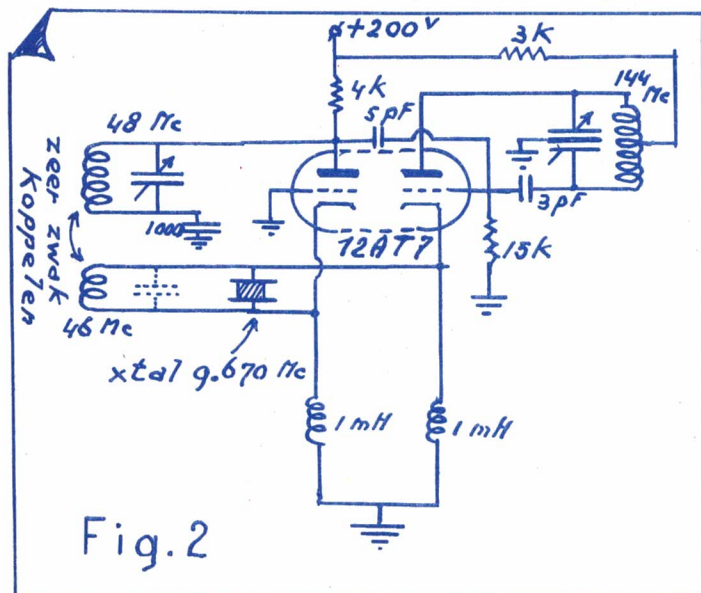
## IN EEN RUK VAN 9.6 NAAR 48 MC

WIE PROBEERT EEN 9,6 MC XTAL OP DE 48 MC OVERTONE ? DIT WAS EEN VRAAG IN CQ-PA NR.43. HIER IS AL HET ANTWOORD !

DOOR A.v.d.ELST , ON4RB

In "Deze Week op 2" van CQ-PA nr.43 van eerverleden week, vraagt oFB wie het eens probeert om een 9,6 Mc xtal te laten werken op 48 Mc. In hetzelfde nummer echter leren we uit het fb artikel van PAoBWL, dat : "het proberen met x-tallen van 5 Mc en hoger, om hogere harmonischen dan de 3de te verkrijgen, verknoeiide tijd is. Tenzij we speciale overtone x-tallen gebruiken". En ik zou er nog aan toe willen voegen : niet alléén speciale x-tallen, doch ook speciale schakelingen. Mag ik in dit verband verwijzen naar CQ-PA nr.42, jaargang 2, waarin mijn noodsetje beschre-

ven werd ? Daarin wordt een 9,6 Mc x-tal gebruikt, die werkt op 48 Mc. Het zendertje doet het nog altijd en heeft intussen al een flinke staat van dienst. Vier velddag-expedities en twee mobiele trips; 500 km met als shack een 4 PK Renaultje en als ondergrond de gemiddelde Belgische banen, hebben bewezen, dat de schakeling tamelijk "Shock-proof" is. Maar dit is niet altijd zo geweest. Toen ik destijds dat 9,6 Mc x-tal opdreepte en deze probeerde met de griddipper (zoals in CQ-PA nr.4 jaargang 4, PAoFB !) bleek die flink te dippen op 48 Mc. Toen dat xtal echter in de normale overtone





schakelingen gebruikt werd, deed hij het echter niet meer. Na heel veel "tijd verknoeien" (Zoals BWL terecht opmerkt) ontdekte ik de -- nochthans simpele -- reden, waarom dat 9,6 Mc xtal het niet meer deed op zijn 5de overtone.

WAAROM HET 9,6 Mc XTAL NIET OP ZIJN 5de OVERTONE OCILLEERDE EN DE REMEDIE

Op de frequentie waar het xtal oscilleert, vormt deze een zeer kleine weerstand in de schakeling. Een lage impedantie dus. Dit blijft eveneens waar voor de overtone en ook elke overtone, waarop het xtal wel wil oscilleren. Hierdoor kunnen we ons een xtal voorstellen als een serie-resonantie kring, zoals afgebeeld in figuur 1/A. Een xtal heeft een zeer hoge Q, dus C.l en R.l zeer klein en L groot. In overtone verkleint echter de Q geleidelijk, waardoor wij kunnen afleiden dat R.l groter wordt. De verhouding waarbij R.l groter wordt bij hogere overtone, wordt door de fysische kwaliteiten van het kwarts bepaald; zoals de richting van de snede ten opzichte van de natuurlijke kristallisatie. (De bekende AT, BT enz.-snede). Dit is dus al een eerste reden, waarom sommige xtallen het beter doen op hogere overtone's dan andere.

Een tweede reden - en hier verwijs ik weer naar het standaard artikel van PAoBWL - is de manier, waarop het xtal in de houder zit. Die xtalhouder kan mechanisch die overtone bevorderen of remmen en dit blijft dan in het kader van de eerste reden. Die xtalhouder brengt echter nog een nieuw element in onze equivalente schakeling. Namelijk een capaciteit over de ganse serie-resonantie kring. In figuur 1/B zien we dit voorgesteld door C2. Deze capaciteit wordt bepaald door de strooicapaciteit der bedrading (die wij gedeeltelijk in de hand hebben) en door de capaciteit der beide plaatjes, die het xtal omsluiten. Dus : hoe dunner het xtal, hoe groter C2 is.

Indien wij nu de nieuwe equivalente schakeling (figuur 1/C) bekijken, raken we meteen de kern van het probleem. Hoe hoger de gekozen overtone, hoe groter R.l wordt. Hoe hoger de fundamentele frequentie van het xtal, hoe groter C2 wordt. Nu hadden wij daarjuist gezegd, dat een xtal een lage impedantie is, maar nu komt er in serie een grote weerstand bij en in parallel een capaciteit, die op deze hoge frequenties zowat de rol van een kortsluiting over ons xtal gaat spelen.

Indien u nu bedenkt, dat de houder van een xtal van 8 Mc slechts 4 à 5 pF is en dit op 24 Mc (3de overtone) nog een impedantie vertegenwoordigd van ca. 1200 Ohm, terwijl R.l doorgaans slechts 4 à 500 Ohm is (afhankelijk van de fysische kwaliteiten van kwarts en houder), zult u begrijpen, dat het signaal er de voorkeur aan zal geven door het xtal te gaan en niet door C2. Wanneer u echter bedenkt, dat bij een zeer goede en speciaal voor overtone geslepen xtal van 9,6 Mc de houdercapaciteit reeds 15 pF is (zonder te spreken van de nog bijkomende bedradingscapaciteit) en dat op de 5de overtone R.l zelfs bij de beste xtallen niet beneden de 1200 Ohm is te krijgen, kunt u zelf uitrekenen : Op 48 Mc biedt C2 (15 pF) slechts een weerstand van ca. 220 Ohm, terwijl het xtal daar zit met ca. 1200 Ohm. De terugkoppeling, welke door het xtal moest gaan, gaat nu door de xtalhouder.

Aan de hand van de equivalente schakeling zijn er slechts twee mogelijk-

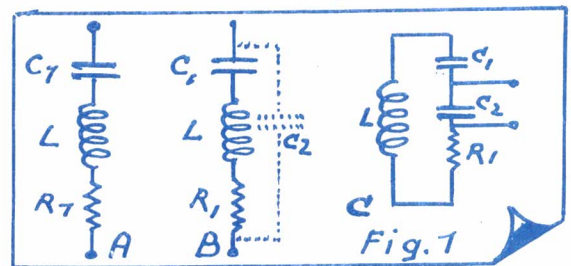


Fig. 1



heden, waarmede deze moeilijkheid omzeild kan worden :

1ste het verkleinen van R.l, iets waartoe de fabrikanten van xtallen zich ten zeerste inspannen en

2de het verkleinen van C2, waartoe eveneens door de fabrikanten veel voor gedaan wordt, n.l. de zeer kleine contact oppervlakten van de ronde, bespoten glaasjes.

### DE TRUC VAN ED TILTON , WLHDQ, VAN DE ARRL

Voor de amateur echter is dit alles tot nu toe nog maar een droom en er blijft hem dan niets anders over dan het door WLHDQ van het ARRL-lab uitgewerkte simpele trucje : C2, dat tot nu toe een kortsluiting betekende, door middel van een parallel zelfinductie tot een afgestemde kring te maken, zodat het een hoge impedantie vormt. Aangezien dit natuurlijk niet op de gewenste overtone -frequentie (48 Mc) kan gebeuren, wordt dit een tikje lager afgestemd en de kring (zelfinductie dus) zeer losjes gekoppeld met de eigenlijke 48 Mc kring.

In figuur 2 wordt de schakeling uit CQ-PA nr.42 jaargang 2 nog eens overgetekend. Hoewel ik moet toegeven, dat de instelling wel iets kritisch is, kan ik echter verzekeren, dat dit alles tamelijk eenvoudig wordt, wanneer men ( de zozeer versmade) impedantie-vergelijking maakt. Eéns voor mekaar, is deze schakeling als een rots.(Denk aan de 4 PK en de Belgische wegen !).

### BESLUIT

Indien u een overtone oscillator gaat proberen, zorg er dan voor, het BWL-artikel bij de hand te hebben; en indien u moeilijkheden zoekt, en deze zoekt om ze op te lossen, dan is dit zoeken zeker zo boeiend als het dx-jagen. En bij dit experimenteren zijn er steeds OM's QRV, ja 100% QRV, om u hun eigen ervaringen mede te delen, waaronder ON4RB

### B E K E N T E N I S

Ik ben radiozendamateur, maar een "dooie". Ik ben lid van een zendamateurvereniging, maar de verkeerde. Ik was n.l.op de Firato en daar zag ik WAT radiozendamateurs zijn en wat ze doen. Nú weet ik, dat ik een Goede zendamateur ben.

Ik heb een zender, hij is nooit in de lucht, maar dat hoort zo heb ik geleerd op de Firato. Zendamateurs, heeft die stand mij daar geleerd, zijn dooie pieten. Ze hebben een of meer zenders, doch alleen maar voor de show; tenminste dat is het voorbeeld dat ik op de Firato zag. Dát is zendamateurisme, ZO zagen ook de buitenstaanders het.

Ik ben dus lid van de verkeerde vereniging. Maar krijg ik eens een andere woning en mag ik dan een draad spannen, misschien wel een echte antenne

hebben, dán word ik weer een levende PA en die hoort in de VRZA. Dus blijf ik als "dooie" maar lid van de verkeerde vereniging.

73 de Ger, PAoWX  
Amsterdam, 22/10.55

### OPERATING PRACTICE/4

Wie maakt zich nog dik over QRM door CQ-draaien ? Vroeger, toen we nog met een O-V-1 zaten, toen was er QRM. Toen raakte je legio stations kwijt. Nú met supers en xtalfilters gebeurt het zelden meer, tenzij er een locale gaat pompen, zodat de gain van heel de rx op en neer danst ! Werkte j.l.Zondag CX4CS.PAoKDW riep'm ook.Heb'm direct doorgegeven, zo-KDW zijn 1ste CX kreeg. 73

PAoXD, sinds 1928



## OPERATING PRACTICE/5 DOOR WIM ALBLAS , PAOKW

Bovenstaand onderwerp werd in de laatste nummers van CQ-PA weer eens aangesneden door resp. PAoFS, oZL en oUL. Eigenlijk was het de bedoeling hierover de vorige week mijn mening al te geven, ware het niet, dat door een misverstand mijn stukje thuis in de la was blijven liggen. FS vraagt in het laatste nummer vooral de mening van old-timers/dx'ers, wel, FS, je zult je zin hebben.

In mijn lange loopbaan als zendamateur (met het unlis-tijdperk mee, nu plm 29 jaren) heb ik in diverse bladen, zowel binnen- als buitenlandse, al vele malen korte en lange tirades over dit onderwerp gelezen. Dit komt inderdaad min of meer periodiek voor in binnen- en buitenland.

Er zit natuurlijk een goede kant aan en zeer zeker wordt het steeds goed bedoeld. Voor de nieuwelingen is het altijd lezenswaardig, de ouderen hebben het niet meer nodig (hai !); zo zou het althans moeten zijn. Niettemin weet ik b.v. wel van een old-timer, héél actief op de banden, die zelf soms voor de mike op good old 80 z'n raadgevingen ten beste geeft tot opvoeding van het jonge geslacht, maar in de praktijk, als het over DX gaat, één theorie krampachtig vast houdt, n.l.: eerst ik, dan nog eens honderd keer ik en dan een ander ! En "sportiviteit" is een vreemd woord; men kan tenslotte ook niet alles weten.

Ik bedoel alleen maar te zeggen, dat we misschien allemaal elke dag nog wat moeten leren. oUL zegt : JA is geen bijzondere dx, maar vriend, wacht even, bijzondere dx is elk land in feite wat je nog niet gewerkt hebt of waarvan je de QSL-crd nog niet binnen hebt. Maar zelfs dan nog, vind IK een verbinding met een JA toch altijd nog interessanter dan met een PA. We realiseren ons niet genoeg het machtige, het fascinerende, dat we met "een eigengebouwd spulletje" in ons ééntje op een hoek van de zolder, dan wel met een prachtzender in rek en gezeten in een ruime, goed verwarmde shack, een doodgemoedereerd praatje kunnen maken met een tegenvoeter, 20.000 km van ons verwijderd. Doe je dat wèl, dán geeft de hobby nog veel meer vreugd en intens genoeg.

Als oZL zegt dat het FS in feite z'n eigen schuld is dat hij, ZL, op diezelfde frequentie waarop hij die Jap werkte, terstond CQ ging draaien, dan heeft ZL weliswaar formeel gelijk. Evenwel kan ik uit mijn jarenlange ervaring vertellen, dat ik menig mooi QSO kreeg, door na iedere verbinding even te luisteren of ik soms werd aangeroepen of om te horen of er niet wat beters of net zo goed op te pikken viel. In een contest, vooruit, dan gaat het erom en kan ik me begrijpen, dat we na elk QSO niet even gaan zitten luisteren of we misschien iemand hinderen. (Dàn is het alleen zaak, een mes-scherp, stabiel signaal te fokken !!). "Rare" dx komt meestal niet op een CQ af ! Zelf ben ik in die 29 jaar ook niet bepaald stil geweest en toch weet ik zeker dat er new-comers zijn, die in totaal veel meer QSO's gedraaid hebben dan ik, maar zouden ze ook al 191 landen bij elkaar getikt hebben ? Na de oorlog dan altijd ? Men kan evengoed wel dansen, al is het niet met de bruid. (.... ..)

Het ligt mij niet, ook weer "regels" te gaan geven; ik zou het alleen zó willen samenvatten : "wat gij niet wilt dat u geschiedt, doe dat ook aan een ander niet".

Denk daaraan tijdens uw luisteren, tijdens uw QSO én bij het beeindigen daarvan.

Een volgend maal een dergelijk praatje over het "beruchte" onderwerp : QSL (óók zoiets moois !).

PAOKW



**OPERATING PRACTICE / 6** (Door de man van de Statistieken, ON4QX)

Wat betreft CQ-PA nr.44, zie ik de zaak als volgt. Ik werk sinds jaren enkel cw en op 20 m. Resultaat 142 landen en 131 bevestigd. Volgens mijn statistieken kreeg ik het volgende : Op 142 landen waren er 49 bij, beantwoord op eigen CQ, 62 heb ik zelf moeten uitvissen zonder CQ en 31 was louter toeval na één contact met een vorig station. De 49 op eigen CQ is, wat men noemt, de gewone DX (voor mij toen als begin "een fb country er bij"). Nadien, als men zowat de 100 bereikt, klopt men geen CQ meer. Het waarom ligt voor de hand. Men krijgt maar gewone DX-stations. Voor mij een werkelijke thans rare DX is niet omdat men die rare dx zelf CQ hoort roepen. Dit is uitgesloten; hijzelf klopt geen CQ, behalve bij zijn begin. Nu dat de 20 aardig zacht wordt, denk ik luisteren en nog eens luisteren. Ik vraag tevens met opzet, dat bij ons in "den Belgique" de newcomers de banden niet belasten; werkt u dan toch een rare DX, wel verhuis dan, en laat uw collega toch ook een kans... In Antwerpen is hier prima samenwerking, als 4TQ boven zit, kruip ik beneden. 4RB, 4LJ, 4QS (soms) doen het zelfde.

Dus volgens mijn statistieken (hi...)(a + b)<sup>2</sup>.... Heb je er 60, begin dan te luisteren en vergal de banden niet. En... draai geen CQ als men bezig is.

cheerio, tks, 73, Bob, ON4QX

## DEZE WEEK OP 2

DOOR J.H. ADAMA, PAoFB

De lage barometerstand gedurende een groot deel van de afgelopen week maakte, dat van dx QSO's op 2-m weinig terecht kwam. Alleen PE1PL kwam, als eenling in Nederland, in dagelijks QSO met het buitenland. Toch moest óók 1PL een veertje laten. Zo werd G6LI, waarmee 1PL anders een dagelijkse sked heeft, ditmaal niet gehoord op 19, 21 en 22 Oct. Het was dus wel slecht ! Activiteit van de kant van de PA's was er ook weinig. Alleen op Maandagavond 24/10 verscheen er een noemenswaard aantal PA's in de lucht.

In Den Haag werden deze week gelogd : 18/10 G5KW (rst 469 wkg PE1PL), DJLXX (Osnabrück, rs 56 wkg PAoID); 2L/10 PAoDOK, HRX (wkg IKS en daarna LBS); 21/10 PAoNO, WAR, RK; 22/10 PAoIKS, DG, WAR, HWL, SK; 24/10 PAoCJP, LBS, JAL, UHF, SK, WAR, YZ, RK; 25/10 PAoWI, G2HCG (rs 45 wkg PE1PL). Door FB gemaakte QSO's : 18/10 PAoWAR; 19/10 PAoKT; 20/10 G8KW (rs 45, volgens gebruikelijke sked om 20.55 NT), PAoWAR; 21/10 PAoSK; 22/10 PAoIKS; 23/10 PAoWAR, SK, IKS; 24/10 G3IEX (rs 35 om 14.20 NT). PAoKT; 25/10 PE1PL.

Betreffende de sked met G8KW (bij Gravesend, Kent): deze gelukte op 20/10; op 18/10 werd 8KW zwakjes ontvangen om 21.10 NT, in QSO met G5KW; op 19 Oct. werd een s2 draaggolf gehoord op 8KW's frequentie; op 21, 22, 23 en 24 Oct. werd niets ontvangen.

Vanaf Maandag 24 October werden de condities iets beter. PAoUHF in Leiden logde DL3YBA om 20.55. PAoLBS werkte vlot met PAoJAL om 19.45. PAoRK, die het 2 weken lang druk had op niet-radio gebied, verscheen Vrijdag 21.10 weer op de band. PAoWAR deed enige dagen lang proeven met een nieuwe dynamische mike, maar stapte hiervan weer af, toen duidelijk bleek, dat het ding geen hoge tonen doorgaf. Was het maar zo'n mike als KT heeft ! Die kwam van de week met omroepkwaliteit te voorschijn ! JAL in Breda had pech met de antenne. De 300 Ohm lijn raakte aan een kant los bij het antenne-element van JAL's beam. Toch kwam JAL op 24/10 met



met s8-9 's avonds in Den Haag door (QSO JAL-LBS)! PAoSK werkte op Zaterdag 22/10 de 2-m new-comer PAoCO in Oegstgeest. AGJ in Nijmegen is vanuit zijn nieuwe QTH in de lucht met een binnenshuisantenne. Even een dag mooi weer en dan zet AGJ de beam op het dak. Het bleek FB van de week, dat IKS een oud-Gouwenaar is. Aangezien FB ook veel relaties in de pijpenstad heeft, voornamelijk van vroeger, vielen er dus met IKS veel gezamenlijke herinneringen op te halen. Moet je elkaar n.b. zo vaak op 2-m gewerkt hebben, zonder dat van elkaar te weten !! Bij FB kwam onlangs een element van de beam naar beneden, doordat de trekvogels er op waren gaan zitten. Dat is tegenwoordig wel gevaarlijk voor je beam. Nu nog een aapje om dat element weer op zijn plaats terug te krijgen. De beam doet het voorlopig, zonder element, ook goed.

### CONTEST UITSLAGEN

Bij de Scandinavische 2-m wedstrijd in Augustus j.l. was de deelname buitengewoon groot, n.l. 74 stations (36 OZ, 20 SM, 4 LA en 14 DL). CQ-PA kan weer als éérste in Nederland de uitslag van deze wedstrijd geven. Winnaar is de bekende Deen OZ5AB. Zijn portable station bevond zich op de 200 m hoge heuvel Vejrhøj. Dat is in de buurt van Kalundborg, op het eiland Zeeland. OZ5AB maakte 109 QSO's (afstand te samen 19078 km). Uit Noorwegen deden mee: LA1KB Larvik, nr. 28 met 11 QSO's en 2585 km), LA3RB (Sandefjord, nr. 33 met 7 QSO's en 900 km), LA5FA (Oslo, nr. 43 met 5 QSO's en 269 km) en LA9T (Moss, puntental onbekend). (Deze Noorse resultaten vermeld ik speciaal ten behoeve van onze Noorse vrienden die CQ-PA lezen).

En wat zeggen jullie wel van de VHF certificaten, die hieronder aangekondigd staan? Ook in dat opzicht doet de VRZA thans mee. Kan thans mee doen. Wie zal de éérste zijn om een aanvraag in te dienen? In deze rubriek zal het verloop van de aanvragen vermeld worden.

73 de PAoFB

### V . H . F . C E R T I F I C A T E N

## VHF-25

Het VHF-25 certificaat is verkrijgbaar voor elke binnen- en buitenlandse amateur, die door het inzenden van 25 QSL-kaarten kan bewijzen, dat hij op 2 meter gewerkt heeft met 25 verschillende stations over een afstand van 40 km (25 mijl) of hoger.

Beide certificaten zijn gratis, doch wel moet voldoende porto worden bijgevoegd voor de retourzending der QSL-kaarten.

## VHF-50

Het VHF-50 certificaat is verkrijgbaar voor elke binnen- en buitenlandse amateur, die door het inzenden van 50 QSL kaarten kan bewijzen, dat hij op 2 meter gewerkt heeft met :

25 verschillende stations over een afstand van 40 km (25 mijl) of hoger, en

25 verschillende stations over een afstand van 400 km (250 mijl) of hoger.

AMSTERDAMMERS OPGELET !!!!!!!!!!!

ER KOMT WEER EEN FB AVOND !!!!!!!

Op Woensdag 9 November a.s., dus a.s. Woensdag over een week, komt de Amsterdamse VRZA-GANG weer bij elkaar om 8 uur in Café Westeinde. Er is een lezing door PAoXE over " WERKEN OP 10 CENTIMETER.

De Townmanager PAoGF



# HLW's DX

Nou moeten we deze week een heleboel brieven in deze laatste paar pagina's douwen, want een extra blad kan er dit keer niet af. Door de grote polemiek over de Op.Prac. zijn we in ruimtenood. Maar vooruit met de geit !

Afgelopen Zat. & Zond. hebben de fonenknappen hun hart kunnen ophalen. Scores ? Dit is wat we weten :

## CQ DX CONTEST FONE.

PAoAGA, all band, ? QSO's, 20 zones, 58	land. 21.294
PAoXD, 10-m, 46,, 11,, 13,,	19.734
PAoAGR, 14-m, ?,,, ?,,, ?,,,	18.050
PAoSNG, all band, 145,, 11,, 50,,	9.822
ON4LJ, 20-m, 73,, 14,, 37,,	6.120

Dit zijn de scores, die we weten, maar er hebben er nog veel meer meegedaan. ..Verder zijn hier eerst

### DX DE BILT :

## CONDITIE VOORSPELLING VOOR NOVEMBER 10 METER

- 11 - 16 uur Z. Amerika
- 8 - 16 uur Z. Afrika

## 14 METER

- 12 - 19 uur N. Amerika
- 8 - 19 uur Z. Amerika
- 6 - 18 uur Z. Afrika
- 6 - 11 uur Verre Oosten

## 20 METER

- 10 - 21 uur N. Amerika
- 6 - 10 en 18 - 20 Z. Am.
- 4 - 8 en 16 - 22 Z. Afr.
- 5 - 14 Verre Oosten

## 40 METER

- 22 - 6 uur N. Amerika, Z. Am.
- 22 - 4 uur A. Afrika
- 24 - 2 uur Verre Oosten

## 80 METER

- 6 uur N. Amerika
- 4 uur Z. Amerika
- 2 uur A. Afrika
- 24 uur Verre Oosten

Ook dát weten we nu weer en kunnen we aan de hand van bovenstaande gegevens onze werkzaamheden regelen. Die voorspelling inzinking van verleden week is aardig uitgekomen !

En nu direct het woord aan onze dx mannen. AGR deed met UAN voor het eerst mee aan een contest en het is hem A.l bevallen. Gewerkt op 21 Mc tussen 8 en 12 : o.a. CX3BH, ZL3RB, VS6CW, JA3BB, en van 12-17 : VP6FR, EA8AX, KZ5DG, CX2CO, PZ1RM, TI2DLM (xyl is Hollandse), ZS1JU (spreekt Nederlands), HCL1FS...CT kon met het contest niet langer wachten tot de beam klaar was, hing een dipool voor 10 in de shack en 1/2weg de gang en werkte daarop een straal W's.

Of 10 ook lekker was !!!..Dat meldt ook OM V.D.Kreke, die een straal W's, PY's, LU's enz logde, waaronder : PJ2AA,

TG9AD, TI3TF, HCL1ES, ZP5IT. 200 verschillende stations heeft PA-838 op 10 gelogd deze week !!!! Van de PA's logde hij in de wedstrijd UN, CT, XD en NOP. Het adres van ZS6WW is inderdaad, zoals Arie Verhey al opmerkte : J. Wesselo,

48 Surbibow Ave, Auckland Park, Johannesburg. ..Ook XD zette Zaterdagmiddag vlug de 28 Mc beam op 't dak en werkte ze vlot op 10. Hij klaagt erover, dat legio W's niet wisten, hoe het contest in elkaar zat. (RED. Moeten ze maar CQ-PA lezen !!)..Door TVI en kapotte tx kon ON4LJ maar 15 uur meedraaien, maar pikte toch nog aardig wat punten. Als nw ontr werd VQ6LQ gewerkt en verder : KA2NY, YV5BQ, YI2AM, VQ4FK, CO2OZ, ZS6CY, FM7WF en PJ2AF. Rond 18 uur riep EL1A CQ-Nederland, maar had geen geluk. Sorry !...ON4QX heeft ook zijn best gedaan en werkte deze week : FP8AP(20.23), W7AH(20.47, Arizona), TI2BX(20.07), CR6CV(18.35), CR6AI(19.35), MP4QAL(07.10), VLLRA(17.35), ET3LF(20.35), VK1WG(11.15), en EA8BK (08.05).. Verder vertelt Bob, dat FB8ZZ wèl QSL stuurt, but it takes time...PA-314 logde op 40-m met fone : O1 - O4.40 4X4DK, 4X4CX, CO2BL, PY7ADR, PY7VBG en TI2VJ. Aan het cw front waren de Yanks actief met W1, 2, 3, 4, 6, 8, 9. Activiteit van de PA's was gering, Alleen werd ge-

logd PAoTON en ZP. Waar blijft de rest toch ? (RED. De rest zit in CQ-PA te lezen wat ze allemaal hadden kunnen werken, hi)..Nou en ? Hebben we allemaal gelezen in de



dagbladpers over :

KETEN VAN RADIO-AMATEURS DRAAGT GE-NEESMIDDEL AAN.

Een Italiaanse tbc patiënt heeft dank zij de samenwerking van een groot aantal Europese zendamateurs het juiste geneesmiddel gekregen. In PA-land werkten mee PAoAGA en PAoDH. Dank zij hun activiteit, speciaal die van AGA kon dit geneesmiddel de volgende dag per vliegtuig vanuit Duitsland aangevoerd worden...PAoNN heeft enige tijd geleden de hoogste score behaald in het UBA-fonecontest, maar werd overklast door PIlRRS, die met meerdere operators zat en dus met de 1ste prijs ging strijken. Was er een bepaling in het reglement, dat het een one-man's job was ? Misschien kan de big boss van PIlRRS, PAoINE hier uitkomstgeven ? Watsa ob ?... Arie, PA-297, heeft in het contest ook zijn hart kunnen ophalen en logde hele vellen dx. De mooisten zijn VQ4RF, ZS6FN, ZS2MI, HK3FV, OD5AB, ET2US, OX3RC, HPlJF, CR6AU, VQ5SS en nog veel meer moois, teveel om op te noemen. ..Dan nog een leuk akkefietje. NN had een 80-m fone QSO met een station op de Firato. Na afloop zat een G te roepen, die echter niet gehoord werd door dat Firatostation. NN gaf het toen even door, want ze hadden nog geen buitenlander geQSO't. Er werd toen een heel verhaal afgestoken naar die G, die echter niet terugkwam, want zijn call was glad verkeerd genomen. Na enige minuten doodse stilte, kwam het Firato-stn terug met : Roger, roger, all ok enz. ... (There is no business like show-business !!)..Dan is hier SNG, die het contest een van de mooiste ter wereld vond. Op 20 waren de condx beter dan verleden jaar, maar op 80 slechter. SNG vermoedt, dat ULA ook deze keer weer met de eer gaat strijken, want hij werd het meest aange-roepen. PAoEEM fokte nog een 100-tal QSO's, maar kon niet helemaal meedoen vanwege ziekte der xyl. Spoedige beterschap toegewenst, ob! Maar

HAM AD. Aangeb. KG-super met balans uitg. 13-51 meter f. 100,-. PA-314 H. Ripet, K. Kerkstr. 10 a, Schiedam

HAM AD. Gevr. trafo 2 X 2000 v bij 250 mA. PAoAGA, G. Stevens, Selwerderstraat 41, Groningen.....

HAM AD. Dr. gevr. xtal precies 4400 kc, PAoUL, H. Boerma, Fred. Hendrikstraat 103, Delft.....

we waren bij SNG. Hij pikte : 4X4AP, KG1FR, TF5TP, OY2Z, ZC4RX, 3A2BF, EA9BC terwijl nog gelogd werden ET2US, VQ5FS, KL7FAF, VQ6LQ, ZL4KI, VQ2AN EL9A, die steeds CQ-Holland riep in het Nederlands. PIlRRS heeft volgens SNG 116 QSO, maar had antennetrouble... PAoQF vond de condx op 21 en 28 Mc niet zo daverend, doch was niet zo erg teleurgesteld, dank zij onze tijdige waarschuwing over de storing. Toch werd op 21 Mc een straal W's gewerkt, waaronder veel W6'en. Bovendien werd gewerkt met CR6BX (in een bijna uitgestorven band) KZ5KA, die fb doorkwam als enige station om die tijd, 18.25) en PIlLS, de Cirrus. Gelogd werden : op 21 Mc VK6GU, RF, ZE6JY, OA4ED, VP6GT, ZS2BC, VQ4BY, ZL3JA, CX4CS VS6DE (box 541, Hong-Kong) en op 28 Mc CN4HF, CX2CO, OD5AD, en CX4CS. Tnks Piet, dat was weer fb dope. ..Op het laatste moment komt HJK nog met enige opmerkingen over Op. Prac., die we hier plaatsen, omdat het eerste deel van CQ-PA afgelopen nacht in elkaar gedraaid is. HJK dan, zegt, : luisteren en anders niet brengt je nieuwe landen, dus geen CQ draaien. Maarrrrr je hebt ook wel eens zin om een lekkere ragchew te maken en dan geef je wel CQ. Het is maar net, hoe je stemming is. Zo, dat is dat. Hoewel gecomprimeerd, waarvoor onze XQZ's, hebben we alle medewerkers toch nog in 2 pagina's kunnen onderbrengen. Tnx aan alle medewerkers en een andere keer geven we wel weer eens een langere dx-riedel weg. Cheerio, PAoGN



OFFICIEEL ORGAAN VAN DE  
VERENIGING VAN RADIO ZEND AMATEURS  
V.R.Z.A.

REDACTIE  
SECRETARIAAT  
QSL-BUREAU

Postbus 190  
GRONINGEN

CQ-PA verschijnt elke Zaterdag en bevat alleen artikelen, die van belang zijn voor de Radio Zend Amateur. Het wordt gratis gestuurd aan alle leden van de V.R.Z.A. Lidmaatschap f 7.50 per jaar.

De V.R.Z.A. is officieel erkend door de RCD en BRD als een vereniging van radio-zendamateurs waarvan de Kon. goedkeuring is aangevraagd.

Contributieoverschrijvingen kunnen geschieden op giro 802394 ten name van Twentse Bank, Groningen op rekening V.R.Z.A. (Call of Pa-nr. vermelden)

**BESTUUR:**

PAoKW W. J. Alblas, Voorzitter, Krimpen a/d Lek.  
PAoUV A. Wilschut, Vice-Voorzitter, Rolferdam.  
PAoUSA Br. Spier, Penningmeester, Groningen.

PAoGN H. B. Gortz, Secretaris, Glimmen.  
PAoHJK H. J. Konings, QSL manager, Groningen.  
Redactie PAoGN

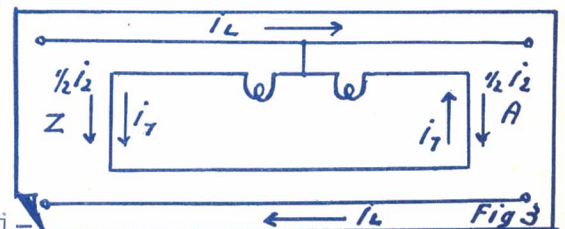
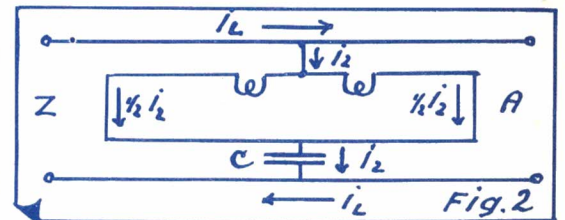
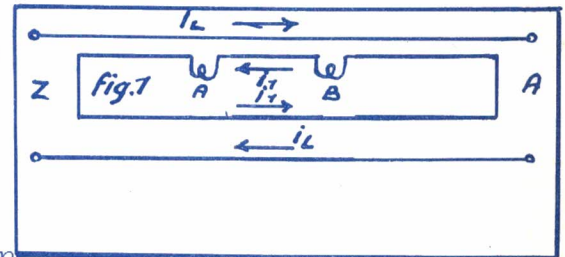


DOOR ING. J. SMIT , PAoZL

We kennen natuurlijk allemaal het bestaan van de twin-lamp indicator als middel voor het constateren of onze voedingslijn, hetzij twinlead of coax, behept is met staande golven. Een andere kwestie is, dat men soms amateurs ontmoet, die een dergelijk geval gebruiken en dan vol trots vertellen, dat bij hen de voedingslijn en antenne volkomen aangepast zijn, want het lampje aan de antennekant licht op, en dat aan de zenderkant niet. EN DAT IS NU JUIST WAT NIET GEBEUREN MOET ! Het lampje aan de zenderkant moet fel oplichten en dat aan de antennekant niet of slechts heel flauw, Hoe dan ook, het gebruik van zulk een indicator geeft nog al eens aanleiding tot debatten : wèlk lampje nu moet branden en wèlk niet.

Hoewel het streven van de redactie van CQ-PA, om zoveel mogelijk praktijkgevallen te behandelen, een zekere bekoring heeft, lijkt het toch wel eens gewenst om er eens wat theorie tussendoor te behandelen. En waarom dan niet de twin-lamp indicator eens wat nader te bekijken.

Leggen we b.v. op een voedingslijn van 300 Ohm, welke de energie van de zender naar de antenne brengt, een stukje 300 Ohm twinlead, waarvan de beide einden kortgesloten zijn en in het midden van één der adres twee lampjes zijn gemonteerd, dan hebben we te maken met een inductieve als wel capacitieve koppeling. Zie figuur 1. De stroom  $I_L$  in onze lijn induceert in de indi-





cator een stroom  $I_1$ , welke tegengesteld van richting is en die in zijn phase  $90^\circ$  bij die van de stroom in de voedingslijn achter is. Deze stroom  $I_1$  loopt door beide lampjes en, als deze identiek zijn (b.v. beide 2 V lampjes 60 mA), dan lichten beide even scherp op.

Bezien we nu de capacatieve koppeling. Als gevolg van deze koppeling zal ook een stroompje ontstaan, n.l.  $I_2$ . Echter hier ligt de zaak anders, want in zijn phase loopt  $I_2$   $90$  graden voor bij die van de spanning in de voedingslijn. Bij gelijke lampjes zal door elk lampje de helft van  $I_2$  stromen. En nu komt het !

Aangezien  $I_1$   $90$  graden bij  $I_L$  achter is en  $I_2$   $90$  graden in phase voor is bij  $E_L$ , zal, wanneer  $I_L$  en  $E_L$  in de voedingslijn mel elkaar in phase zijn,  $I_1$  en  $I_2$  precies  $180$  graden in phase verschillen.

In figuur 3 ziet u de combinatie van de figuren 1 en 2 getekend. De condensator C in figuur 2 is de capaciteit tussen de draden van de indicator en de lijn. De stromen  $I_1$  en  $I_2$  lopen zoals getekend in de figuren 1 en 2. U ziet, dat de lamp aan de zenderkant oplicht door de som van de stromen  $I_1$  en  $I_2$  en dat door de lamp aan de antennekant het verschil tussen  $I_1$  en  $I_2$  loopt. Dit is dus het geval, wanneer de stroom in de voedingslijn van links naar rechts loopt. Loopt er dus een stroom van rechts naar links, dan zal de stroom in de lamp aan de zenderkant minder worden, die aan de antennekant groter.

Hebben we dus te maken met een goed aangepaste voedingslijn, waarvan dus de impedantie gelijk is aan die van het aansluitpunt van de gebruikte antenne, dan is in zo'n voedingslijn  $E_L$  en  $I_L$  volkomen in phase en zullen de som van  $I_1$  en  $I_2$  het lampje aan de zenderkant fel doen oplichten; het lampje aan de antennekant brandt niet. Het laatste lampje, dus de antennekant zal donkerrood gloeien als de staandegolfverhouding ongeveer 1.5 is. Heeft u dit verschijnsel, dan heeft u niet te klagen; is het lampje uit, dan behoort uw voedingslijn onder de elite !

73 de PAOZL

---

## DEZE WEEK OP 2

DOOR J. ADAMA, PAoFB

Het was deze week vrij rustig op de 2-m band. Alleen de doorgewinterde klanten waren aanwezig. Ook daverende condities vallen niet te rapporteren, hoewel er toch nog wel met het buitenland gewerkt werd. Zo werd op 25 Oct.'s avonds PAoUHF uit Leiden gelogd in QS0 met DL1LB en DL2NT. In de middag van 25 October ontving FB het Engelse station G2HCG met rs 45. G2HCG maakte toen zijn gebruikelijke sked-QS0 met PE1PL. ON4LN uit Mechelen kwam van de week een paar maal met goede sterkte door. In een QS0 met PE1PL vertelde hij, dat binnenkort zijn input vergroot zal worden tot 150 watt. Zaterdag 29 October kwamen ON4LN en ON4DW met ongeveer s7 fone in Den Haag door. De beam van FB was toen juist in reparatie en stond slechts op 8 meter hoogte boven de grond. ON4LN riep PAoLDG aan, maar LDG kwam niet terug. 's Avonds (29 Oct.) werden voorts nog PAoCJP en PAoHWL gelogd, die een buurpraatje maakten. Hier in Den Haag kwamen ze - zoals gewoonlijk - met een enorme sterkte door! Vanaf Maandag, tegelijk met het omhoog gaan van de barometer, verbeterden de condities een beetje. Om ongeveer 14.00 uur NT werden gehoord G3IEX(rs 35) en G5KW(rs 34). Beide stations waren in QS0 met onze nationale glorie PE1PL. Dinsdag 1 November zette nog iets beter in dan de voorgaande dag. De condities waren toen zó, dat FB ook een kansje



kreeg om met G-land te werken. Om 14.45 NT werd een QSO gemaakt met G5KW in Londen, die met rs 56 fone binnenkwam (FB's rapport rs 4-5,5-6) De beam stond hier weer, geheel gerepareerd, op 11 meter hoogte boven de grond. En trekvogels zaten er niet op ! G5KW berichtte, dat G8KW (bij Gravesend) pech met zijn antenne gekregen had. De feederlijn was gebroken, zodat hij zich niet aan de sked met FB kon houden (iedere avond om 19.55 GMT). G8KW's frequentie is ongeveer 144,8 Mc. Het is mogelijk, dat G5KW van de week voor G8KW invalt.

De new-comers op 2 deden van de week van zich horen. PAoZZ uit Leiden maakte op 28 Oct.'s avonds QSO's met PAoRK en PAoFB. Hij kwam met rs 5 7-8 en prima modulatie in Den Haag door. Ook PAoCO uit Oegstgeest werd vanuit Den Haag gewerkt door SK en FB. Dit was op 30 Oct. PAoCO heeft een eenvoudig 3-traps zendertje, bestaande uit EL91-EL91-EL81. De input is slechts 3 watt, maar de sterkte van CO bij SK en FB was rs 58. Dat gaat alleen op 2 !! De volgende dag al zat de QSL van CO bij SK en FB in de bus ! PAoET uit Zwanenburg (N.H.) maakte die zelfde 30 Oct. 's avonds een QSO met PAoLBS en FB (half-QSO, want FB hoorde alleen maar de draaggolf van ET met s3). Voor LBS was dit zijn 100ste station door hem gewerkt op 2 meter. Gefeliciteerd met het jubileum, LBS ! ET werkt met een 6J6 in de final met 4 watt input. Voor diegenen, die niet weten waar al die zwanen rondobberen : Zwanenburg ligt in de buurt van Halfweg, tussen Haarlem en Amsterdam. ET maakte ook al diverse QSO's met PAoEL in Heemstede. PAoKT verschijnt nog steeds prompt op Maandag-, Woensdag- en Vrijdagavond op de band (freq. omstreeks 144,01 Mc, tijd 21.00 NT). PAoFB, die KT van de week persé eens persoonlijk wou zien, moest als een detective-in-spéop zoek naar KT's QTH, want het adres in FB's call-lijst klopte niet meer ! Eindelijk werd KT ontdekt op het adres van zijn verloofde. Door de lucht verkondigde KT, dat FB er véél ouder uitzag dan hij gedacht had. Ja, dat komt door de zorgen over deze rubriek, ob, want sinds een paar weken is er niemand meer, die mij eens een rapportje over de 2-m stuurt!

Tot slot kan ik de goede ontvangst bevestigen van een fb brief van PAoIKS uit Nijmegen over een aan onze 2-m hobby nauw verwant onderwerp. Ik besteed de volste aandacht aan wat je aanroert, IKS ! De moeilijkheid is m.i. : "als er eens iemand uitvalt". -Dit dan even privé aan IKS ! T.z.t. hoort iedereen er meer van.

Zoals we ons allemaal nog wel levendig herinneren, hield de VRZA in Maart haar eerste BENELUX contest, hetgeen een daverend succes is geworden met de ongeveer 60 deelnemers uit LX, ON en PA-land. Afgelopen weekend werd er een BENELUX contest gehouden, dat, hoewel het de zelfde naam had, niet van de VRZA uitging. Slechts 3 PA's en 10 ON's deden hieraan mee.

Door PAoFB werd afgelopen week gewerkt met : PAoWAR, SK, LBS, RK, YZ, ZZ, CO, ET, KT, PE1PL, G5KW en hrd : PAoWI, UHF, LDG, CJP, HWL, VLM, NO, ON4LN, 4DW, G2HCG, G3IEX, PCH2 en diverse vliegtuigen.

Tot de volgende week en denk eens om rapportjes ! 73 de PAoFB

#### CERTIFICATEN

Het is een succes geworden. De eerste aanvragen voor het DDXC zijn al binnen. Het eerst was PAoCT, die 't persoonlijk met een bosje QSL's in zijn hand kwam aanvragen. Dit was

met fone.

Ook is het eerste "slachtoffer" al binnen voor het VHF-25. Dit is PAoBX, die onmiddellijk de nodige QSL's bij elkaar gezocht had. Congrats obs !



# IMPEDANTIE VAN COAXKABELS

DOOR H.J.KONINGS, PAoHJK

Hoewel de tabel van Amphenol in CQ-PA van 23 Juli j.l. een goede hulp is om van een onbekend type kabel de impedantie op te snorren, overkwam het mij toch, dat een dumpcoax niet in de Amphenol-lijst te vinden was. Het enige voor de hand liggende recept is dan een of andere formule op te duiken om de golfweerstand uit te rekenen. Een algemeen geldende formule, onder voorbehoud dat de verliezen niet buitensporig zijn, dus laten we zeggen, beneden de 30 Mc, is :

$$\text{impedantie} = \frac{138}{\sqrt{k}} \log \frac{D}{d}$$

hierbij is k de dielectriche constante van de isolatie; D de buiten- en d de binnendiameter van de isolatie, gemeten in de zelfde eenheden. We zitten nu alleen met k, want D en d kunnen we met een schuifmaat meten. Nu is  $1 : \sqrt{k}$  de snelheidsfactor. We kunnen nu de snelheidsfactor empirisch meten volgens de methode van PAoINE. Maar in de originele lijst van Amphenol staat voor de verschillende typen ook de snelheidsfactor aangegeven, n.l. 0,659, met uitzondering van enkele typen, waar het dielectricum behalve met isolatiemateriaal ook gedeeltelijk met lucht gevuld was. In het ARRL Handbook 1955 staat voor alle RG/U kabels een snelheidsfactor van 0,66. Nu geeft het ARRL Handbook voor k van polystyreen 2,3 tot 2,4, terwijl Terman geeft 2,3. Nu blijkt 2,3 merkwaardig te kloppen, immers  $1 : \sqrt{2,3} = 0,66$ .

Om kort te gaan, de praktische formule wordt dan, daar  $138 \times 0,66 = 91$

$$\text{impedantie} = 91 \log \frac{D}{d} \text{ Ohm}$$

### RUWE LOG TABEL

log 1 = 0	log 6 = 0,78
log 2 = 0,3	log 7 = 0,85
log 3 = 0,48	log 8 = 0,9
log 4 = 0,6	log 9 = 0,95
log 5 = 0,7	log 10 = 1

Mijn bewuste kabel had een massieve binnengeleider van 1,4 mm; de buiten diameter van het polystyreen was 8,3 mm. 8,3 gedeeld door 1,4 is 5,93, dat ongeveer 6 is. Log 6 is 0,78. De kabel heeft dus als impedantie  $91 \times 0,78$  is 71

Ohm. Met een s.g.v.meter kan men dit controleren, door een eind kabel met een 71 Ohm weerstand aftesluiten, dan moet de s.g.v. 1 zijn.

PAoHJK

HAM AD. Aangeb. BC348-J met ingebouwde electr.klok, luidspr., 0-200 mA S-meter, en voeding. In staat van nieuw f.250,-. 3-traps VFO  $3\frac{1}{2}$  Mc ECO met gestab.voed. in comm.set f.20,-., 2 mA meters 0-80 à f.3,- p.st., trafo 2 X 1000 V.200 mA. f.20,-., buizen 3 X 832A à f.6,- p.st., 1 X STV 280/40 f.5,-., verder 4 X 4CC1, 4 X 12A6, 3 X ECH35, 2 X 6U7, 2 X 12SC7, 2 X 12C8, 2 X 6J7, 6SR7, 6G6,80, 14C5, 7A6, UCH21, 954, 955, VR56, KTW61 elk à f.1,10 per stuk of alle 29 tesamen f.20,-., Verdubbeltrappen met eindtrap LS50,  $3\frac{1}{2}$ , 7-14-28 Mc met 5 mA meters en scherm-roostermodulator, zndr voed. f. 25,-.

Alles in één koop f.300,-. Zending onder rembours. PAoZV, H. Kobus, Iepenlaan 70 te Zwanenburg bij Halfweg, N.H.

HAM AD. Dringend gevr. swinging choke,  $\pm 8 - 40$  Hy, 250 mA, tevens gevr. 2 X RL.12P50, een of meerdere xtallen, freq. 8,75-17,5 Mc en 4,375 Mc. PAoOTC, H.Swienink, Hyacinthstraat 23 te Zwolle.

### HAAGSE PA-NUMMERS OPGELET !!!!

Binnenkort is er een bijeenkomst van de Haagse PA-nummers ten huize van PA-190, M.Schouten, Cartesiusstraat 194. Convo volgt.



# HW's DX

De dx werd afgelopen week volkomen beheerst door slechts één gedachte : HET CQ CONTEST. Afgelopen weekend was dan het cw gedeelte aan de beurt en enkele dagen ervoor was het akelig stil op de banden, want iedereen was bezig de laatste voorbereidselen te treffen voor dit jaarlijkse dx-festijn. De een moest zijn antenne-park nog even nalopen, de ander verwisselde nog even wat schakelaars, die het niet zo goed meer deden. Weer een ander moest nog even een paar nieuwe tankspoeltjes maken voor de 10, want door de tijdige reportage in CQ-PA was men er op voorbereid, dat ook op deze band een gedeelte van het drama zich zou afspelen. Dit is dan ook volkomen uitgekomen. De 10 was - speciaal voor de USA-lekker open. Zelfs werd er de eerste VK gewerkt, hoewel de 10 in die richting slechts een kwartier gedurende het weekend open geweest is. Moeten we nog wat van de 21 Mc zeggen? Op deze band werden de meeste dxjes gefokt. SPR zei, je kon ze er gewoon met een vork afpikken, zo lekker ging het. De 20 meter was, mede door de hoge MUF, niet zo daverend, de 40 en 80 waren beter en ook op deze beide lage frequentie banden is het nodige gewerkt. Zelfs de Yanks waren op 80 fb te werken. Het aantal landen, dat in zijn geheel meedeed, leek ons niet zo groot als andere jaren. Mogelijk kwam dit ook, doordat er nu practisch 2 banden (de 21 en 28 Mc) in full swing bij waren, zodat het geheel meer verdeeld was. In elk geval waren de condities een stuk beter dan vorig jaar, hetgeen ook tot uitdrukking kwam in de scores, die duizelingwekkende hoogten bereikten. De PA's lieten zich weer van hun beste zijde zien en het aantal deelnemers was vrij groot. Als deelnemers werd hier gelogd : PA's UN, VB, SPR, FLX, AGA, HJK, TAU, NW, QF, UW, ULA, ZL, KX en aangezien ze allemaal, op VB en ULA na, lid zijn van de VRZA, zijn we in staat reeds nu, nog geen week na de wedstrijd, een voorlopig overzicht te geven.

## OFFICIEUZE UITSLAG CQ DX CONTEST

1. = UN met 670 QSO's	194 landen	78 zônes	1585 punten	score 431.120
2. =SPR met 450 QSO's	153 landen	59 zones	1012 punten	score 214.544
3. =TAU met 412 QSO's	144 landen	64 zones	933 punten	score 194.064
4. =AGA met 300 QSO's	93 landen	28 zones	469 punten	score 56.479
5. =KX met 165 QSO's	47 landen	25 zones	? punten	score 32.544
6. =ZL met ? QSO's	? landen	? zones	270 punten	score 17.550
7. =QF met 128 QSO's	26 landen	? zones	? punten	score 14.079
9. =NIC met 149 QSO's	35 landen	10 zones	224 punten	score 10.080
10 =HP met 107 QSO's	43 landen	12 zones	? punten	score 5.885
8 =HJK met ? QSO's	33 landen	14 zones	282 punten	score 13.254
11 =NW met 77 QSO's	? landen	? zones	? punten	score ?

In bovenstaand lijstje ontbreekt VB nog, maar deze geeft zijn score nooit aan ons op, maar gezien zijn snelheid van wedstrijd werken, schatten we, dat hij 4 ligt. Laten we nu eens zien, hoe de deelnemers over de wedstrijd denken :

### S T E M M E N DER DEELNEMERS

PAoKX : De mooiste dx was hier KC6CG VS6AE, VK9DB en PJ2AA. De QRM op 21

MC deed niet onder voor de 20-m band. Ik heb alleen op 21 Mc gewerkt en volgens mij gaat er niets boven deze band.

PAoNIC : Ik heb alleen maar op 40 meter zitten werken, waar ik na veel werken en weinig slaap (hi !) als mooiste dx werkte met VP6CJ, 4X4FV, CT3AB, W1, 2, 3, 4, 5, 8 en 9 en PJ2AN, PY2BWX, FA8CR, KP4JE, VO6U en TA3US.



PAoUN : De condities waren buitengewoon goed. Ik werkte de eerste VK (VK2AHM) op 10, doch daar is 't bij gebleven. Ik heb ook geen ander meer gehoord. De 10 was maar een kwartier open in die richting. De 10 was prima voor USA, Zuid-Amerika en Afrika, werkte Sjoerd, PJ2AA op 4 banden, 10-15-20 en 40. Ben de laatste tijd druk bezig geweest om de zaak goed voor te bereiden, vandaar, dat ik weinig dope in kon sturen. Had 3 beams, elk van 3-elementen boven elkaar op 10, 15 en 20 meter en verder longwires voor 40 en 80, totaal 120 meter draad, hetgeen mooi werkte. Met schakelaars was alles direct omschakelbaar. De W's waren op 80 bar slecht, op 40 ging het wel. Op 21 Mc werkte ik via Azië een hele rij Jappen en 's avonds plenty W6 en W7's. Op 10 nog geen W6 of W7 gewerkt.

PAoTAU : De condities op 20 waren niet denderend, op 15 uitstekend. Merkwaardig was, dat er geen CN8 stations waren. Op XW8AB en KC6CG na niets bijzonders gewerkt.

PAoQF : Hoewel niet zo intens, heb ik toch wel meegedaan met de contest, TV en de vele locale storingsmarken het wel erg moeilijk om nog iets op papier te krijgen. Gewerkt werd uitsluitend op 21 Mc. Niettemin heb ik het erg leuk gevonden weer eens een beetje mee te doen.

PAoSPR : Volgens mij waren er minder landen in de lucht dan verleden jaar. Op 21 Mc ging het prima. Ik bleef op één plek zitten en gaf na elk QSO alleen maar QRZ. Zo werkte ik 70 stations in 1½ uur tijds.

PAoHJK : Ik heb alleen op 14 Mc meegedaan, ik schakel niet graag over op een andere band, want ik ben altijd bang, dat ik dan wat mis op 20 meter.

PAoHP : Ik heb alleen meegedaan op 80 en 20 meter.

PAoZL : deed alleen mee op 20 meter. Zo, dat waren dus de PA's. Door de speciale activiteit van PAoCM zijn

we zelfs al in staat enkele scores te geven van bekende buitenlandse dx-kanonnen. Het is per radio overgebracht via 4X4FV/PAoCM

BUITENLANDSE SCORES VAN

<u>DE CQ TEST</u>	<u>fone</u>	<u>cw</u>
VQ4RF .....	174.000	213.000
YULAD.....	60.000	147.800
G3FXB.....	67.000	131.000
G3AWZ.....	150.000	-
SVoWT.....	106.000	-
4X4FV.....	137.000	130.000

Tnx, CM, dat is fb werk, want daar waren we natuurlijk erg benieuwd naar. We zien er uit, dat VQ4RF, dat bekende dx-kanon niet zo goed gewerkt heeft als verleden jaar.

Ook 4X4FV niet, terwijl 4X4 bekend staat als een bij uitstek gunstige dx plek. 4X4BX en 4X4RE, twee heel bekende dxers, die ook verleden jaar een schitterende score haalden, zijn dit jaar zelfs niet gehoord.

Ook zijn we allemaal zeer benieuwd, hoe de DL's en OK1MB het er af gebracht heeft. Daar waren verleden jaar de hoogste scores.

Zo en nu gaan we eerst eens kijken of er nog iets anders gewerkt is dan alleen maar contest stations. De oogst is deze week wel erg klein, zoals normaal na elk groot contest, want dan moeten de heren uitslapen en zo hun scha inhalen. Behalve hun scores, hebben de meesten dan ook geen verdere dope voor deze rubriek ingestuurd en dat maakt de zaak natuurlijk zeer moeilijk. Maar niet getreurd, laten we maar eens kijken, wat er uit de bus komt, misschien valt het dan wel mee.

Als eerste is hier PAoCM, die j.l. Dinsdag om 11.00 ( ha ! die herfstvacantie ! ) een fone QSO heeft gehad met KG6CE. CM wil graag het QSL adres van hem hebben, maar helaas kunnen wij hem niet helpen. WIE WEET HET VOOR HEM ?



Dan is hier PAoHP, die ook zijn best gedaan heeft in het contest. Hij heeft de QSL ontvangen van XW8AB via het bureau, dus is hij weer happy. Het was van 6/7.55, dus dat zit ook goed, meen ik. De juiste datum waarna XW8 als apart land telt weet ik niet meer uit het blote hoofd, maar heeft enige tijd geleden in CQ-PA gestaan....Dan zijn er nog wat nagekomen scores van de fone afdeling. ON4DH heeft alleen Zaterdag in de fone wedstrijd mee kunnen doen, want Zondags deed hij mee aan een auto-rallye, waar hij de 5de plaats bezette. In totaal werd met 56 landen in 33 zônes gewerkt, 111 QSO's, dat hem als score 25.810 gaf. Voor het DDXC heeft ON4DH al een 20-tal PA's bij elkaar, hetgeen nogal moeilijk voor hem is, want op de dx banden werk je ze niet zo gemakkelijk. Je zult je geluk eens op 80 moeten proberen, ob. Tnx, Jean. Onze brieven hebben elkaar gekruisd !... Dan is hier ON4LJ, die een paar fb fone dxies verschalkte. Zaterdag werd om 12.25 met VK2ID gefoond op 20 en Dinsdag om 11.25 met KG6CE, dus even na PAoCM het deed. Weet je misschien het QSL adres van die KG6CE, ob ? CM wil het graag hebben. ON4LJ geeft nog een paar bijzonderheden van de ground-plane proeven, die de Antwerpse Gang in een speciale gr.pl.expeditie gedaan hebben in St.Anneke. Hoewel het slecht weer was met veel regen, leverden de metingen geen speciaal richtingseffect op. Gemeten werd de veldsterkte op een afstand van 2 tot 4 km. Nadien werden de benen, dus de horizontale draden, 90 graden verschoven, maar dit gaf geen verandering in de genoteerde veldsterkte. Waar we wel benieuwd naar zijn, ob, is, hoeveel horizontale draden waren er in gebruik. Als dit er 4 waren, dan is het normaal, dat een verdraaiing van 90 graden geen verschil gaf, maar als het er drie of misschien wel twee waren, dan zou het interessant zijn om te weten of de straling naar die kant, waarheen

de horizontale draden wijzen ook anders werd bij verdraaiing. Laat dat eens weten..PAoHJK geeft nog ter aanvulling van verleden week zijn score op in de fone contest. Toen werd gewerkt alleen op 21 Mc, dat hem opleverde : 9 zones en 18 landen, bij 78 punten gaf hem dit een score van 1950. Ook AGA, die op alle banden mee deed geeft nog een aanvulling. 20 Zônes en 78 landen gaf hem bij een punten aantal van 273 een totaal score van 21.295...PAoKX heeft zowel aan de fone als de cw test meegedaan. Het cw gedeelte staat vooraan in deze rubriek. Van het fone gedeelte vermelden we nog, dat hij 118 QSO's maakte in 44 landen en 24 zônes, dat hem een score opleverde van 22.100. In het fone gedeelte waren zijn mooiste dx : VS6CW, ZS9G, TG9AD, VK9DB, PZ1RM, HR1LW, HR3HH en VP7NG. KX heeft nu 119 landen uitsluitend op 21 Mc gewerkt, waarvan er 97 bevestigd zijn. Hierbij zijn niet de landen geteld, die wèl een QSL gestuurd hebben, maar die er per abuis als gewerkte band 14 Mc op hebben gezet. En dat is nog al eens gebeurd. Zaterdagmorgen hoorde KX ook nog UB5KAA, die met fone een DL4 en een SM werkte, maar KX kwam niet aan bod...Ha ! Dan hebben we hier PAoNW, de ouwe reus uit Groningen. Ondanks zijn drukke werkkring horen we hem nog al eens toeteren 's nachts. Ook in het contest kon hij niet nalaten ook zijn partij mee te blazen en tikte 77 QSO's bij elkaar, zoals we al in het lijstje zagen. Op 21 Mc pikte hij in de korte tijd die hij meedeed toch nog 20 landen in 7 zones dat met 81 punten hem een score gaf van 2.187. Als antenne gebruikt Nico een ground-plane en hij zegt, dat hij nog nooit zo'n goeie antenne gehad heeft...Telefonisch kwam het rapport binnen van OM Ripet, PA-314 uit het



bekende Schiedam. Op 40 logde OM Ripet met fone CO2HV en met cw pikte hij 4X4CK, YV5BZ en de W-districten 1,2,3,4,5,8 en 9. Tijdens het contest hoorde hij vooral PAoNIC nog al eens toeteren. Tnx ob...0 ja, er zijn een paar hams geweest, die gevraagd hebben hoe de landentelling bij het contest was speciaal

voor Amerika. Wel, dit is gewoon volgens de landenlijst. De 10 W districten tellen dus niet voor 10 aparte landen, maar gewoon gezamenlijk voor één land, namelijk USA. Zo ook de diverse VE districten. Dit zijn geen afzonderlijke landen, maar ze tellen gezamenlijk voor Canada..... Behalve in het contest heeft PAoQF nog gewerkt met : alles op 21 Mc, EL2P(17.20), ZE3JL(14.50), ZS6R(18.15) JA4AH(08.45) en KP4US(14.45)..PAoNIC kan op 20 niet veel meer werken, want als hij 's avonds van zijn werk komt, is de 20 meestal dicht. Vandaar, dat hij tijdens het contest alleen maar op 40 geweest is, hetgeen we al verteld hebben een paar pagina's terug. Als de 20 's avonds weer wat beter is, rekenen we weer op je dope, Nico...En dan hebben we hier onze 10-meter specialist, OM Kreke PA-838 uit Zwolle, die het hoe langer hoe drukker krijgt nu de 10 zo langzamerhand aan het opleven is. Hij schrijft :

Ook de afgelopen week duurden de daverende condities op 10 voort. Met uitzondering van 1 November, zijn alle dagen Yanks gelogd met de nodige VE's. De ZS'en waren minder actief voor Europa, doch werkten wel met de W's. De VK's en ZL's zijn hier nog niet gehoord, maar worden wel door de W's gewerkt. Ook de ZS'en schijnen daar iets meer van te weten. De Amerikaanse fone-band is vaak open van 28.500 tot 29.700 kc, doch bestaat uit 2 gedeelten. Het valt op, dat door de W's van 28.500 tot 29.000 kc veel dx wordt gewerkt en dat ze van 29.000 tot 29.700 kc veel onderling QSO'en. Ook de PY's en LU's blijven steeds actief, alhoewel heel

Europa met W-land werkt. De Zuid-Amerikanen komen haast niet meer aan bod. Alleen de CT1's, EA's en I's blijven ze trouw.

De krachtpatzers deze week waren W1ONK, W5SWS, W2MEF, VE2ADB, OA4ED en VE6WR. Op een draadje van ongeveer 1 meter kwamen deze stations met een s9 signaal binnen! Wel, OM V.D.Kreke, dat was een fb 10 meter rapport, mni tnx en de dxers kunnen er hun voordeel mee doen.

En dit waarde feestgenoten, was weer het einde van dit wekelijkse dx verhaal. We hopen, dat alle medewerkers volgende week weer voldoende uitgerust zijn en dat er a.s. Donderdagmorgen weer een box vol dope is. Cheerio es 73 PAoGN

#### DE DXCC MAPS VAN UN

In sommige "Gangs" zijn de kaarten door de betreffende hams nog niet opgehaald, niettegenstaande dit toch uitvoerig in CQ-PA heeft gestaan. Daarom hier nog een opgave.

HET GOOI, bij PAoFS kunnen de maps opgehaald worden, bestemd voor : PAoAY, IDW, INE, JAN, SPR, TU en de PA-nrs 294, 376, 377, 406 en 414. VLISSINGEN bij OM Sanderse zijn maps voor : PA-nrs 369, 319, 375 en 430.

ENSCHDEDE, bij PAoSNG liggen de maps voor : PA-nrs 116, 170, 415 en 428.

DEN HAAG? OM Schouten zal de maps bezorgen voor : PAoAFN, BZ, KDW, KWF, PHN, RUD, WAR, YQ, ZQ en de PA-nrs 380 en 391.

ROTTERDAM/ In Rotterdam zijn alle maps al uitgedeeld op de wekelijkse clubavond door PAoAU.

AMSTERDAM, alle kaarten zijn door PAoGF gedistribueerd.

De rest in den lande heeft de map rechtstreeks ontvangen.

Denk er om, de kaart wordt maar éénmaal als premie uitgereikt bij het aanbrengen van een nieuw lid.



NR.47

JAARGANG 4



12 November

1955

NR. 202

OFFICIEEL ORGAAN VAN DE  
VERENIGING VAN RADIO ZEND AMATEURS  
V.R.Z.A.

REDACTIE  
SECRETARIAAT  
QSL - BUREAU

Postbus 190  
GRONINGEN

CQ-PA verschijnt elke Zaterdag en bevat alleen artikelen, die van belang zijn voor de Radio Zend Amateur.  
Het wordt gratis gestuurd aan alle leden van de V.R.Z.A. Lidmaatschap f 7.50 per jaar.

De V.R.Z.A. is officieel erkend door de RCD en BRD als een vereniging van radio-zendamateurs  
waarvan de Kon. goedkeuring is aangevraagd.

Contributieoverschrijvingen kunnen geschieden op giro 802394 ten name van Twentse Bank, Groningen  
op rekening V.R.Z.A. (Call of Pa-nr. vermelden)

**BESTUUR:**

PAoKW W. J. Alblas, Voorzitter, Krimpen a/d Lek.

PAoUV A. Wiltshut, Vice-Voorzitter, Rotterdam.

PAoUSA Br. Spier, Penningmeester, Groningen.

PAoGN H. B. Gortz, Secretaris, Glimmen.

PAoHJK H. J. Konings, QSL manager, Groningen.

Redactie PAoGN



DOOR L. BORGHMANS , ON4MS

IN CQ , HET MAANDBLAD VAN ONZE ZUSTERVERENIGING IN BELGIE, DE UBA,  
STOND BIJGAAND HOOFDARTIKEL, DAT WE MET TOESTEMMING VAN DE SCHRIJ-  
VER , ON4MS, OVERNEMEN

Hoe is het tegenwoordig gesteld met onze hobby, n.l. de korte-golf ont-  
vangst en zendliefhebberij ? Gaan wij nog ENKEL sportprestaties leveren  
en het experimenteren, wat het essentiële WAS van onze hobby, aan an-  
deren overlaten ? Het wordt hoog tijd, dat wij ons deze vraag stellen.  
Wat was een korte-golf zendamateur vroeger, en wat is hij nu ?

Natuurlijk moeten wij een onderscheid maken onder onze amateurs, maar  
buiten het VHF- en UHF-werk, wordt er nog bitter weinig aan experimen-  
teren gedaan. Het wordt een sport, een najagen van alle mogelijke pres-  
taties op traffic-gebied, een in de wacht slepen van een zo groot moge-  
lijk aantal diploma's van wijd en zijd, te lang om op te noemen.  
Voor het zuiver experiment, het knutselen of bouwen, is er geen tijd  
meer over, want terwijl men daarmee bezig is, gebeurt er wat van belang  
op de een of andere band dat men beslist zou kunnen missen, en dat mag  
zeker niet.

Gedurende een QSO met YV5EU in Caracas (de vroegere ON4LO rond 1936)  
kreeg ik als stationsbeschrijving : zender Collins KW-1, ontvanger Col-  
lins 75A3 (laatste versie), antenne Johnson 3 elementen beam. Kan deze  
knaap zich een radio-amateur noemen, - of volstaat het soms enkele knop-  
pen te bedienen om die naam waardig te zijn.

Dit is één van de duizenden gevallen uit Noord- en Zuid-Amerika die, ge-  
lukkig, bij ons "wegens geldgebrek" nog uiterst zelden voorkomen. Dat  
het zover gekomen is, kunnen wij in hoofdzaak toeschrijven aan het ver-  
schuiven van onze hobby, van de techniek naar de sport.

De VHF beoefenaars buiten beschouwing gelaten, willen de anderen iets  
presteren op traffic gebied ? Dit vraagt natuurlijk degelijke apparatuur.



Daar is vooreerst een super-gevoelige selectieve ontvanger voor nodig, en het eenvoudigste is dan ook deze kant en klaar te kopen. Wie van de ON4's (RED:en PA's) heeft, en gebruikt, een eigengebouwde ontvanger? Ik schat het percentage erg klein. De reden is de surplus, de gemakzucht gebrek aan tijd en technische kennis.

We zullen de steen niet werpen naar dezen, die hun sporen reeds verdiend hebben in onze hobby en het nu wat gemakkelijker willen nemen, noch naar diegenen, die een surplus ontvanger kochten om hem daarna een verjongingskuur te laten ondergaan. Deze laatsten hebben tenminste blijk gegeven van technische durf en kennis.

Geen tijd, of gebrek aan technische ervaring, zijn bij onze amateurs niet te rechtvaardigen. Diegene, die het aan de nodige tijd ontbreekt om zich met een hobby bezig te houden, wel, die blijve er af; en deze, die de nodige kennis niet bezit, kan ze dan leren, of anders kiest hij een andere ontspanning of tijdverdrijf. Onze clan van korte-golf amateurs wordt niet geëvalueerd met de kwantiteit, maar met de kwaliteit.

Diegene, die de bouw van een dubbelsuper met X lampen niet aandurft, die begint dan maar met een teruggekoppelde detector plus laagfrequent (O-V-1) en heeft hij dat klaar en heeft hij er uit gehaald wat maar enigszins mogelijk is, dan poot hij er een hoogfrequent vóór. DAT is onze hobby; iets kant en klaar kopen kan iedereen, die maar over genoeg geld beschikt. Bij zo iemand zit de microbe niet diep genoeg.

Akkoord! Niet iedereen kent het beroep van blikslager en beschikt over een werkplaats voor het maken van piekfijne chassis, maar daar is gewoonlijk wel "een mouw aan te passen", bovendien, de meeste onderdelen moeten toch gekocht worden, maar het in elkaar knutselen, en een oordeelkundige opstelling moeten toch aangeleerd worden. Het moet toch een groot deel van onze liefhebberij vertegenwoordigen, en wat men niet kent, tracht men te leren, en al doende leert men. Alles gaat niet van zelf, en in het begin beleeft men meer dan één ontgoocheling, maar de resultaten die volgen zijn een flinke aansporing om te volharden. Daar kan mijn 25-jarige ervaring van meepraten.

Voor de zender zijn wij meestal aangewezen op eigen bouw, gelukkig maar. Nochtans komen de kant-en-klare VFO's ook al in de etalage. Beginnelingen, laat u niet verleiden tot het "laten maken" van uw zender door een meergevorderde; de voldoening is niet 100%. Zet het zelf in elkaar en a.u.b. zo eenvoudig mogelijk. Voor ingewikkelde opstellingen is er nog tijd genoeg. Ingewikkelde montages leiden tot de eerste ontgoochelingen. Begin niet met een zender van vier of meer trappen; tracht er een met twee of drie trappen goed in elkaar te zetten. In het begin is er zoveel onder de knie te krijgen, dat het eenvoudigste al moeilijk genoeg is. Denkt niet dat het altijd gaat zoals in "'t boekje", zo zou het móeten gaan, maar als het nu niet het geval is, wat wel meermalen gebeurt, wel, dan is het veel gemakkelijker de fout op te sporen in een opzet met twee buizen dan met vier of zes.

Hebt u moeilijkheden met het ontwerpen of bouwen van uw apparatuur, wees dan niet bang om de hulp van een meergevorderd amateur in te roepen. Zijn ervaring zal u helpen bepaalde moeilijkheden te overbruggen, afgezien nog van de besparing die u doet bij de aankoop van geschikt materiaal. Allen hebben we in onze amateurloopbaan een hoop spullen gekocht, die dikwijls tot niets gediend hebben, daar achteraf bleek dat zij om de een of andere reden ongeschikt waren. Elke rechtgeaarde amateur moet van de "hamspirit" doordrongen zijn en steeds bereid, zijn mede-amateur met raad en daad bij te



staan; dát is ook een der hoofdkenmerken van onze hobby.

Als besluit : beginnelingen bouwen hun apparatuur zelf, al is het dan veel eenvoudiger dan de gekochte spullen. Is de "commercial look"-er niet, u smaakt in ieder geval de algehele voldoening van uw eigen werk en de daarmee verkregen resultaten; en steeds veranderen en verbeteren, dat is 100 % hobby.

En voor de old-timers : laat uw hersens eens werken, misschien weet u nog wat, dat voor de jongeren van dienst kan zijn, en deel het hun dan mee via ons orgaan.

Wie beschrijft een eenvoudige ontvanger die met beperkte middelen te bouwen is; niet iedere amateur-in-wording heeft een surplus toestel kunnen kopen of kan zich een super-USA toestel aanmeten. 't Zijn dezen, die het eerst geholpen moeten worden, en die elke keer vol verwachting ons blad tegemoet zien, en zo dikwijls ontgoocheld worden.

Solong, ON4MS.

#### HULP GEVRAAGD

Wie kan PAoDS, G.v.d.Vlucht, Nieuwe Vlissingseweg 78, Middelburg, helpen aan de tringegevens en meer speciaal de mf-frequentie van de BC-342-N. Het schema is in zijn bezit.

#### MNI TNX

Van PAoSK, PAoWAR en PAoDU is een extra bijdrage ontvangen voor de knakenpot van f.7,-. Mni tnx, obs !

Van de contributie inning over het laatste gedeelte van 1955 zijn een paar kwitanties retour gekomen, daar er niemand thuis was bij de 2de aanbieding. Willen deze OM's het bedragje even op sturen. Bij voorbaat tnx.

De penningmeester USA

HAM AD. Dringend gevr. 100 kc xtal b.v. uit 78-set. PAoGJQ, H. Schlink Aelbrechtskade 94 b2, Rotterdam-W

#### UIT DE LUCHT

Op zijn verzoek is door de Minister ingetrokken de zendvergunning van :

PAoCK, C. Kanters te Den Haag.

#### AMSTERDAMMERS OPGELET !!!!

Doordat het zaaltje op 9 Nov. j.l. niet beschikbaar was, kon de bijeenkomst van de "Gang" Amsterdam niet door gaan.

Deze wordt nu gehouden op Woensdag a.s. om 8 uur in Krasnapolsky. PAoXE zal dan een lezing houden met demonstratie over een 10-m zender en ontvanger en zal bovendien diverse antennes hiervoor bespreken. KOMT ALLEN, Ook de leden uit 't Gooi en uit Haarlem zijn hartelijk welkom.

De Townmanager PAoGF

#### DEZE WEEK OP 2

DOOR J. ADAMA, PAoFB

De mistige dagen van afgelopen week hebben niet zulke goede condities op 2-m gebracht als sommigen van ons wel gedacht hadden. Toch was de toestand op de band meestal wel boven normaal. Zo waren er op 3 November iets condx voor het werken met Engeland. FB maakte op die datum twee G-QSO's n.l. 's middags met G2HCG(rs 57) en omstreeks 19.45 NT met G3IEX(rs 5 3-7). Frappant was het op 1 November omstreeks 24.00 NT. Toen werd op een overigens geheel van dx gespeende band G8IL(Salisbury) gelogd met rs 58 fone ! Aanroepen waren echter tevergeefs. 's Middags werden vaak de G-stations gehoord waarmee PE1PL skeds had. G2HCG en G5KW kwamen verschillende keren met redelijke sterkte door. Op 8 November 's middags werd G5YV uit Leeds met cw rst 459 gelogd. G2HCG was die dag rs 57(fone) en G5KW(Londen) was



rs 45. 's Avonds werden verder geen G-stations gehoord. Zeer sterk is de indruk, dat de G's - blijkbaar dan alléén in dit jaargetijde - overdag een betere kans hebben om door te komen dan 's avonds. Mogelijk heeft de temperatuur van het zeewater, en dus van de lucht die er vlak boven hangt (beide zijn in dit jaargetijde koud) hier iets mee te maken. Ik stel me dat zó voor, dat eventuele warme lucht die dan nog over zee trekt, héél spoedig afgekoeld raakt (dus geen temp.inversie meer). Overdag help de zon tenminste nog een handje mee om de hogere luchtlagen te verwarmen.

Ha ! OM Ripet !! Wel bedankt voor het ingezonden fb log ! Als mijn haren nu nog grijs gaan worden, dan heeft PA-3l4 er tenminste geen schuld aan. Op Zondag 6 Nov. werden in Schiedam gehoord : WAR,FB,ZZ,LBS,UHF,YZ,IKS, BN,WO,FP,XW,DOK en ON4UD. Alles kwam prima door...En dan schreef ON4DW uit Zemst,België, mij kort geleden. Leo is gegadigde voor het VHF-25 certificaat. De voorgeschreven 25 QSL kaarten zijn er al, maar 4DW zou liever dit Nederlandse certificaat aanvragen met 25 Nederlandse kaarten ! Het besluit is dan, dat Leo laat vragen of WO,GER,NL,FC,EY,UHF,CJP en VLM alsnog een QSL zouden willen sturen, want die QSL's heeft hij nog niet, terwijl hij zèlf wel stuurde! En..als FB ook een duit in het zakje mag doen : die QSL's van al die opgenoemde amateurs hangen bij FB allang aan de muur. Dus FB snapt er niets van. Maar help Leo eventjes aan die kaarten,obs. Zijn adres is : Leo Toelen,Amateur Radio Station ON4DW te Zemst.(zelfde briefporto als voor Nederland).

Op Zondag 6 November waren er beslist héél aardige condities voor België en Oost-Nederland. In Den Haag werden gelogd : ON4BZ(s9+ om 16.10 NT in QSO met ON4LN), ON4LN(rs 34 op de achterkant van zijn beam), ON4DW(s7,in QSO met PAoUHF),PAoBN(s7/9 fone wkg PAoUHF),PAoES(s7 om 22.30 NT wkg JW), PAoFP(s9+ wkg BN),ON4RB(s7 om 22.30 NT wkg ON4UD). Van de dichterbij gelegen stations waren o.a.WAR,RK en UHF op de band, RK maakte nog een prima QSO met ON4LN om 23.45 NT(RK s7/8,4LN s9). ON4LN zal vaker op de band komen zo omstreeks 23.00 NT(freq.144,17 Mc). PAoUHF verbeterde zijn zender en ook de koppeling er van met de antenne..zijn signaal is in Den Haag nu niet meer in s-punten te benaderen.(sl00 misschien ??). PE1PL kreeg er een nieuwe sked bij met DJ1XX in Osnabrück om 13.15 's middags. Luister maar eens !

PAoWAR werkte op Zondagmorgen 6 November met ON4BZ(11.30).ON4BZ was toen knalhard bij WAR.Het was een ufb QSO...PAoYZ werd van de week gehandicapt doordat zijn beam vastliep. Het geval staat nu constant in de richting Amsterdam te spuiten. Dus Mukummers opgelet ! En dan werkten we op 7/11 's avonds met PAoNG uit Rotterdam. Dorus had bezoek van PAoMDG en JDB (QTH's : Texel en Vlieland). Het resultaat van dit bezoek zal zijn, dat MDG en JDB binnenkort óók op 2-m zullen verschijnen. PAoXW uit Gorinchem waarmee FB op 6 November een QSO'tje maakte, was erg te spreken over de steun , die hij in September van BX gehad heeft bij het bouwen van een nieuwe 12 elements beam ! Kortgeleden was XW in Parijs, maar de Eifeltoren als mast voor die beam kon hij toch niet krijgen. ..Wie aan TV doet, kan weer met PAoDOK,Piet,uit Zandvoort, een boom hierover opzetten. Hij was van de week veel op de band. Zulks in tegenstelling met PAoSK, want die is momenteel QRT wegens TVI bij de huisbaas. Overigens bouwt SK de patent overtone oscillator van 4DW, en dan is het leed weer gauw geleden.(aan beide zijden).Uit Rotterdam hoorden we op 6/11 PAoJU op de band. Zo houden..JU ! Gewerkt door FB : PAoRK,LBS,FS,WAR,SK,ZZ,NL,IK,JU,NG,NO, XW,DOK,ET,ON4DW,G2HCG en G3IEX.Gehoord : PAoUHF(en hoe !),FP,IKS,LBS,PJ,



JW, CO, BN, ES, BP, WO, WI, PE1PL, ON4LN, 4BZ, 4RB, G8IL, G5KW en G5YV.  
Tot de volgende week. 73 de PAoFB

## WELKE ONTVANGER ? DOOR ONL-495

Uit CQ-UBA nemen we onderstaand artikelje over, van de hand van de bekende ONL-495, de vroegere rechterhand van ON4LJ. Het geeft enkele interessante bijzonderheden over ontvangers.

HALLICRAFTERS S76 (11 pitten), in gebruik bij COLAF en CELAC op Easter-Island.

HALLICRAFTER SX28 (15 pitten), bediend door bekende dxers als EA9DE, TA2EFA, VQ4RF, VQ4FJ en 5A2CG.

HALLICRAFTER SX42 (15 pitten), gebruikt door KL7ZG, ON4QX en VQ4EHG.

HALLICRAFTER SX71 (13 pitten): door VS9AW en ZSLTGE.

National, het merk van de US Navy en scotland-Yard, heeft de types: NATIONAL NC.2-40D (12 pitten) in gebruik bij de Amerikaanse luchtmacht, door ZL1BY, PY2CK.

NATIONAL NC-46 (10 pitten): de populaire ontvanger bij de vissersvloeten van Boston en Gloucester.

NATIONAL NC-173 (13 pitten), gebruikt door PY7GC, W3PZS en LI2B, de Kon-Tiki expeditie van Thor Heyerdahl.

NATIONAL NC-101X (12 pitten), een speciale bandontvanger, gebruikt door PAoGN.

NATIONAL HRO 50-1 (16 pitten), bediend door HK1DZ, KF3AA/W5AGB/FM op Fletcher Ice Island.

NATIONAL HRO-7 (12 pitten), meest gebruikt door dxers als CO2GO, EA9AI, FP8AW, HP3FL, ON4LJ, ZS6ZU.

Een ander beroemd merk is Hammarlund waarvan de meest bekende is:

HAMMARLUND HQ-129-X (11 pitten) en o.a. wordt gebruikt door: HZ1TA, K2USA, W2VVV/KLPO, de MacMillan expeditie, W2ZXM/MM, Kurt Carlsen, ET2ZZ, KA4SV, KH6WU en ON4DE.

Collins, het merk der krachtpatsers en QSJ'ers heeft de types:

COLLINS 51-J : gebruikt door CN8FX,

F7CZ, KR6OY, 5A3TL en KA8SC.

COLLINS 75A (14 pitten) door: OEL3USA, TA3AA, W2WZ en W5BGP.

COLLINS 75A-2 (17 pitten) door: CEoAA, KA2AK, KZ5DJ, MF2AA en SVoWK.

COLLINS 75A-3 (17 pitten) door: CN8MM, KV4BB, OQoDZ, CX5AF en 5A2TZ.

Van de RCA is de meest bekende: RCA-AR88 (14 pitten) in gebruik bij: SULJY, ZC4RX, FB8BC, PAoUN, ZS3P.

Van de Radio Mfg Eng. is de: RME-45 (9 pitten) bediend door: VELHI en CR7AD.

In de handel zijn nog de volgende ontvangers:

MARCONI CR-100 (11 pitten): op Engelse schepen, instellingen van SAIT en dxers als ON4TQ, FA9VN, PAoGN, PAoHJK en PAoGIN.

PHILIPS CR-101 (11 pitten); gebruikt door HB9MX in Liechtenstein

PHILIPS BX 925-A: gebruikt door PAoVRZ/A op Hamfeest in 1954.

EDDYSTONE S640: gebruikt door ZB1BZ, OA4AK, OH9OR en G3HES.

FEDERAL 1147A in gebruik bij W2BDS.

RADIONE R3: te zien bij PAoMDG.

GELOSO G207 (14 pitten): door ILJGM (Geloso zelf, hi).

Tot slot nog enkele "war surplus" toestellen, die zeer gezocht zijn.

TELEFUNKEN KÖLN E52A (12 pitten) in gebruik bij vele DL's.

FARNWORTH BC 312N (11 pitten): US leger en door M1B in San Marino

FARNWORTH BC 342 (11 pitten): door US leger, F9LG/FBG de expeditie naar Groenland, ON4AB, ON4LJ, ON4MF, ON4ZN, PAoDS.

FARNWORTH BC 348 (9 pitten): US leger, I5RM, OD5AC, VU2RC en ZP5CF.

FERRANTI R.1155 (10 pitten), de bekende RAF ontvanger, ook in gebruik bij VP2DL op Windward Isl.

FERRANTI R.107 (9 pitten), Engelse leger, DLoFA op de radiotentoonstelling in 1953 en ON4LV, ON4OT en ONL-495.

Dit zijn zo wel de meest bekende ontvangers, die er momenteel in gebruik zijn.

(Naar CQ-UBA) ONL-495.



# HW's DX

Diegenen, die van de week de banden bevolkten, hebben er geen spijt van gehad. 10,15 en 20 meter was allemaal raak en het was vooral op 21 Mc leuk om daar al die Amerikaanse jongetjes en meisjes - zo van een jaar of 14 - te werken, want die WN's en KN's hebben een stukje van die band toegewezen gekregen en met hun zendertjes (vaak van een watt of 20) zijn ze fel. Enne 100 % zeker van de QSL of course !

Er zijn eerst nog een paar nagekomen uitslagen van de CQ DX Test. Allereerst is hier PAoFLX, die 174 QSO's maakte in 82 landen en 20 zônes, dat hem maar liefst 27.642 als score gaf. Gewerkt werd op 80 t/m 10. Op 10 kon niet worden gewerkt zoals FLX eigenlijk wilde. Toch werden nog een aantal W's gewerkt. FLX congrats UN nog met zijn geweldige prestatie !.. Nog een nagekomen score is die van ON4MS. Leo was zwaar gehandicapt door TVI, maar pikte toch nog 65 QSO's in 28 landen en 14 zônes, dat hem 6.720 opleverde. Leo's beste dx was ZL2GS, VU2EJ, VQ4RF, CR6BX, KP4KD, OQ5BQ, ZL1AH, VK6RU, PJ2AA en VP9B0. Ondanks de "stille uren" door TVI toch niet gek gewerkt, OM... Voor de WAS-bazen zorgt PAoLY, want die had een QSO met W7NKW en W7AMX, beide in Oregon. Hij heeft ze eens gevraagd, wie er actief zijn op 14 Mc in de meer zeldzame staten. Wel, hier is het antwoord : ZELDZAME WAS STATEN

MONTANA	NEVADA	UTAH	WYOMING
W7BSU	W7VIU	W7LWH	W7QNR
W7KVU	W7RBV	W7KGP	W7T00
W7TKB	W7KEV	W7MWR	W7WNO
W7RZY	W7PGA	W7SOJ	W7HYW
W7KOR	W7KJQ	W7TTM	W7TU
W7TVK	W7OYQ	W7WRU	
W7GFV	W7JW	W7UMT	
W7UOD		W7NHX	
W7LOD		W7VY	
W7TAO		W7FYR	
W7OAZ			

Tnx, LY, en succes gewenst aan hen, die hun WAS-totaal willen opvoeren. ..En dan hebben we hier al het antwoord aan PAoCM, die verleden week het adres vroeg van KG6CE. Het is de piloot bij de AACS : Mic. Pellock. Het QSL adres is : p.o. box 145 c/o CAA, Agana, Guam, Marianas Islands. Tnx ON4QX. Het home-adres geeft ON4LJ, die hem óók gewerkt heeft. Het is : 10745 Charnock Road, Palms, California, USA. Aan beide ON's mni tnx namens CM voor de vlotte beantwoording... ON4LJ was zwaar gehandicapt door een defect aan zijn VFO. Hoewel hij niet kon werken, stuurt hij toch nog wat fb dope. About de gr.pl. proeven, deze zijn genomen met een 2-beens gr.pl. 45 graden t.o.v. aarde. Draaing gaf géén merkbaar richteffect, het een zeer belangrijk is voor hen, die geen plaats hebben voor 4 horizontale radialen ! Verder is de kaart van HELOP binnen en die van VP6WR na 3 jaar. Als QSL Adres voor 4S7 geeft ON4LJ op : P.O. Box 907, Colombo, Ceylon. Jan wilde graag weten, hoe hij precies zijn HRO moet lijnen, vooral het x-talfilter en de spoelbakken. Mogelijk dat iemand daar eens een artikelje over schrijft... Dan is hier PA-838, uit Zwolle, die speciaal de 10-m voor ons observeert. De condx waren op deze band minder gunstig dan vorige week, schrijft hij. Op 4 en 5 Nov. werden geen W's gehoord. De andere signalen waren ook niet zo hard. Gehoord werden op 28 Mc deze week : W1, 2, 3, 4, 5, 8, KP4JE, LU, OA4ED, VE1, 3, PY, ZS, VQ2, CX3AX, EA8, ZB1 en CN8. De laatste dagen kwamen vooral de 5A2 en 5A3 stations goed door... Op 40 regende het gewoon PY's zegt OM Ripet, PA-314, met behoorlijke signalen. Met fone was de bekende PY7ADR aanwezig en met cw : PY4ADB, 4AHR, 6FN, 7FB, 8NN en KP4ZC. Verder wat Yanks en als enige PA de Rotterdammer PAoTJ, die diverse Europeanen met de key werkte. Nu nog dx PAoTJ, het zit er in ! Zo en nu eens kijken naar het Hot News :



# HOT NEWS

## SPITSBERGEN

PER RADIO VIA CN8MM :  
LB8A zit momenteel op Spitsbergen. Na-  
der nieuws ontbreekt. Let op hem !

## AC5PN

AC5PN is met cw elke dag om 13.00 AT  
op 14050 in de lucht en werkte W's  
en VK's. Zijn naam is "Chawna". Hier  
was hij niet te horen, hoewel er uren  
naar gezocht werd.

## YALAM

YALAM was 1.1. Maandag in de lucht op  
14080 om 13.30 GMT, maar maakt maar  
één QSO en stopt dan weer !

## ZUIDPOOL

De Byrd expeditie naar de Zuidpool is  
vertrokken en in Maart volgend jaar  
zullen KC4USA en KC4USN in de lucht  
komen vanaf precies de Zuidpool.

## COMORO ISLAND

PER RADIO FB8BR/PAoUN :  
Eind November wordt een FB8-station  
in de lucht verwacht vanuit Moroni,  
Comoro Island.

## VS4BA

Zaterdagmiddag j.1. was VS4BA op 14030  
in de lucht en werkte W's. Hij werd  
door UN gelogd met rst 449.

## XW8AB

De eerste QSL's van XW8AB zijn in Ne-  
derland aangekomen en PAoHP is een  
der gelukkigen. De anderen moeten  
nog een paar maanden wachten. In een  
QSO met ON4QX vertelde Marcel, dat hij  
een 3-tal weken zonder QSL zal zijn. Hij  
heeft nu nieuwe laten maken, omdat hij  
als apart land nu telt. XW8AB zal de  
leden van de VRZA voorrang geven bij  
zijn stapels QSL, zet dat dus op de  
kaart en memoreer nog even de 73 van  
ON4QX. Nog een tip. Marcel is een ver-  
woed postzegelverzamelaar.

Zo en nu na dit H.N., dat van de week  
zó van de band, zó in de krant is ver-  
zameld en waar geen woord bij is, dat  
geïmporteerd is uit buitenlandse bla-  
den, volgt hier het gewone nieuws ver-

der. PAoUN zorgde voor een groot  
deel van het H.N. Ook werkte Dave  
nog met FISHI in Zuid-Vietnam, o-  
perator Louis, die destijds op  
FB8XX zat. QSL via F9LE. Ook XW  
8AB werd nog eens gewerkt voor  
een nieuwe QSL. Het adres herha-  
len we hier nog eens : box 165  
Vientiane, Laos. VP2VB/MM, Danny  
Weil werd door UN gehoord, terwijl  
hij tussen KZ5 en Tahiti zat. De  
QSL van KJ6FAB werd ontvangen en  
W6FQF/KG6 werd gewerkt op 21 Mc.  
Op 20-m werd nog gelogd : DULOR  
(14090), DU7SV(14080), XZ20M(14095)  
FQ8AY(14080), FB8BS(14080) en FB8  
BR(14000). Tnx Dave... ON4QX zoekt  
nog de QTH's van de volgende sta-  
tions : KS6GF en KX6AC, beide ge-  
werkt met cw op 14090 om 08.30.  
Wie weet deze voor hem ? Misschien  
kan die KX kaart gestuurd worden  
via KX6NA, waarvan juist van de  
week de QSL werd ontvangen en  
waar als adres op staat : KX6NA,  
Clarence E. Takeuchi, Majuro,  
Marshall Islands... Een nagekomen  
score is hier nog van ON4FU. Jul  
deed alleen op 20 mee en werkte  
met cw 240 QSO's, in 49 landen en  
20 zônes, dat 30.200 opbracht.  
Verscheidene PA's werden ook ge-  
werkt, zelfs 3 direct achter el-  
kaar, n.l. PAo's BRS, HJK en UW, het-  
geen op 20 een zeldzaamheid is.  
VQ6LQ was de mooiste dx. Afgelo-  
pen maand vielen bij ON4FU maar  
liefst 108 QSL's in de bus, o.a.  
HELOP, PX1EX, 3A2BH, ZD2FNX, MP4QAL  
en MP4BBL. Een kostbare vracht voor  
WAE ! Verder werd gewerkt met  
LU5ZF/LU3ZF in Bahia. Waarschijn-  
lijk is dit LU5ZF, die vanuit dis-  
trict LU3 opereerde, om. Een 2-el  
beam met 150 watt staat klaar  
voor de 10-m en we hopen spoedig  
de resultaten hier van te verne-  
men... Ook PAoUW meldt nog even  
zijn score in het contest. De condx  
op 20 - de enige band waarop UW  
mee deed - waren niet zo daverend,  
vond UW. Het resultaat was anders  
niet gek, ob, n.l. 11.220 score.



waaronder KL7, VE7, KP4, FB8BR, CX, CE, VQ2, 3, XW8AB en CR6. Alleen vond UW het jammer, dat we de uitslag van verleden week ook niet per band gegeven hebben, want de eenband mannen weten nu nog niets. Wel, OM, laten we eerlijk zijn : de meesten hadden dit wel opgegeven, maar opdat ze het niet allemaal hadden gedaan, hebben we dit niet vermeld. Het zou inderdaad beter geweest zijn. Nu is het echter in de praktijk zo, dat de éénband mannen gewoonlijk de hoogste scores hebben op die betreffende band, omdat de all-band werkers hun tijd moesten verdelen op meerdere banden. Niettemin zullen we er een volgend keer zeker rekening mee houden. Helaas hebben we alle gegevens niet meer, anders zouden we het lijstje opnieuw plaatsen. Tnx UW.... Tot slot is hier Geert, PAoSNG, die een lange brief met dope stuurt. Allereerst een noodkreet over het contest. SNG, die met het fone gedeelte meedeed, vindt dat er onderscheid moet gemaakt worden tussen de 50 en de 150 watt boys. Voorts zou het goed zijn, zegt SNG, dat de deelnemers hun gebruikte antennes vermelden. Er zit iets in, ob, maar vergeet niet, als we zoveel categoriën maken, het eind er van zoek is. Laten we de zaak eens praktisch bekijken. Het verschil in ontvangsterkte tussen 50 en 150 watt is 3 db of  $\frac{1}{2}$  s-punt. Een 3-el beam daarentegen geeft een winst van 10-12 db of 2 s-punten. Dáár zit dus wel verschil in. Maar tussen een slechte beam en een goede ground-plane zit weer niet zo'n groot verschil en waar blijf je dan als een jury dat zou moeten beoordelen. Het zou dan zoiets worden als een zangwedstrijd, waar ze altijd zoveel verschillende categoriën maken als er deelnemers zijn, zodat iedere zangvereniging gegarandeerd met een 1ste prijs naar huis gaat. Het is een moeilijke kwestie, SNG, maar het is opvallend, dat de grote knotsen, neem b.v. verleden jaar DL1AU of PAOUN dit jaar, allemaal

maar met 2 807'tjes werken, maar er wel voor zorgen, dat ze prima antennes hebben. Grote power is veel te lastig met snel omschakelen op andere banden. En vergeet ook de routine niet ! Let maar eens op hun werken, snel doch correct. Zo en na deze ontboezeming de dope van SNG. Gewerkt werd afgelopen week met SVoWO (21.50), EA9EE (18.30), 3A2BF (11.50 en waarvan de QSL al voor je ontvangen is !). Deze heeft als operator veelal een yl, Yvette genaamd. Let maar eens op haar in het mid-daguur rond 14200 kc. Verder VE7GI (QTH 1168 West 20th str. North Vancouver, Canada).

### SNOEPJES VAN DE WEEK! (SPECIAL 20 METER FONE)

M1B = SAN MARINO = 14200 kc = 12.20!  
3A2BF = MONACO = 14200 kc = 11.50!

Op 1/11 werd M1B gewerkt op 14200 om 12.20. (Daar zitten we nu al jaren achteraan !!). Voorts met EA4URE een knaap met een multiband dipool. Dan is er een nieuw certificaat in Spanje, waarvoor met 6 stations in Valencia gewerkt moet worden tussen 1 Nov. 1955 en 31 Jan. 1956. Kan op alle banden, cw of fone. Inmiddels heeft SNG het Barcelona certificaat aangevraagd, waarbij hij de situatie uitgelegd heeft, dat er nog enkele kaarten nàkomen, dat ze wel in Nederland zijn, maar dat hij er pas met 31/12 de beschikking over krijgt. Geruchten gaan, dat de inzending voor Barcelona verlengd is tot 31/12, maar officieel hebben we daar nog geen bericht van. De mooiste gelogde stations van PAoSNG waren : 20-m fone : VS9GV, VQ5FS, EL1FI, ST2DB, 3V8BI, ET2XX, KP4WD, CR6CS, allemaal tussen 18.30 en 21.00 uur. Verder VP6FR (11.40 21 Mc), KG1FR (12.40), CR6CS (18.40-cw), OX3CP (16.30) en OX3KW (18.25).  
Cheerio, obs, en tot de volgende week. Lots of nw cntrs es 73  
PAoGN



NR.48

JAARGANG 4



19 November

1955

NR. 203

Postbus 190

GRONINGEN

OFFICIEEL ORGAAN VAN DE  
VERENIGING VAN RADIO ZEND AMATEURS  
V.R.Z.A.

REDACTIE  
SECRETARIAAT  
QSL-BUREAU

CQ-PA verschijnt elke Zaterdag en bevat alleen artikelen, die van belang zijn voor de Radio Zend Amateur. Het wordt gratis gestuurd aan alle leden van de V.R.Z.A. Lidmaatschap f 7.50 per jaar.

De V.R.Z.A. is officieel erkend door de RCD en BRD als een vereniging van radio-zendamateurs waarvan de Kon. goedkeuring is aangevraagd.

Contributieoverschrijvingen kunnen geschieden op giro 802394 ten name van Twentse Bank, Groningen op rekening V.R.Z.A. (Call of Pa-nr. vermelden)

**BESTUUR:**

PAoKW W. J. Alblas, Voorzitter, Krimpen a/d Lek.

PAoUV A. Wiltschut, Vice-Voorzitter, Rotterdam.

PAoUSA Br. Spier, Penningmeester, Groningen.

PAoGN H. B. Gortz, Secretaris, Glimmen.

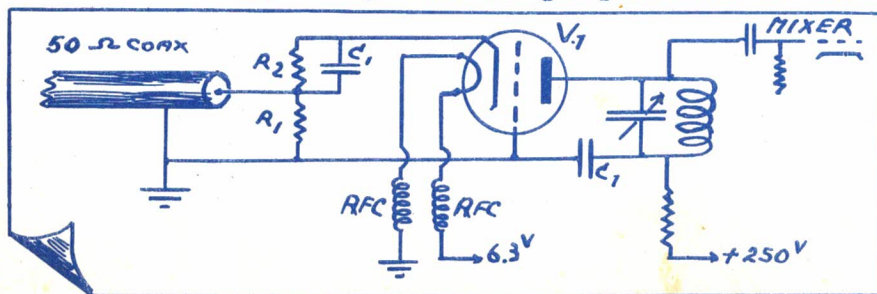
PAoHJK H. J. Konings, QSL manager, Groningen.

Redactie PAoGN

# EN OOK ONTVANGEN MET DE GROUND-PLANE

DOOR H.J.SWIENINK , PAoOTC

Wil men bij dx 100 % voordeel hebben van de ground-plane antenne, dan dient men ook met deze antenne te ontvangen. Zijn eigenschappen gelden omgekeerd toch ook voor ontvangst. En dit is ook heel goed te merken en zal u de door mij opgedane ervaringen eens vertellen. Als vergelijking diende een afgestemde 20-m Zepp antenne met 10 meter feeders. De ontvanger was een dubbelsuper met een 20-m band converter. Geluisterd werd b.v.naar een G-station. Deze kwam op de Zepp harder door, hetgeen normaal is, want de gr.pl. heeft een lagere stralingshoek en is meer geschikt voor grotere afstanden. Deze G had echter een diepe fading tot s5 en juist in deze fadingsperiode werd dan overgeschakeld op de gr.pl.antenne. Hierop was dan geen fading te bespeuren ! Amerikanen, die op de gr.pl.s6 tot s7 doorkwamen, waren op de Zepp niet te horen. Eerlijkheids halve dient gezegd te worden, dat het andersom ook wel eens voorkwam. Dat lag dan aan de condities en daarmee samenhangende, varieert de hoek onder welke de signalen binnenkomen. Toch kan gezegd worden, dat gemiddeld op de gr.pl. meer dx te horen is, terwijl Europa minder hard doorkomt. Soms hoort men een station met interferentie op de Zepp doorkomen, terwijl daarvan op de gr.pl.niets te bespeuren is. Een bewijs, dat deze antenne óók voor ontvangst belangrijke voordelen biedt. De koppeling van de gr.pl. met de ontvanger is door mij als



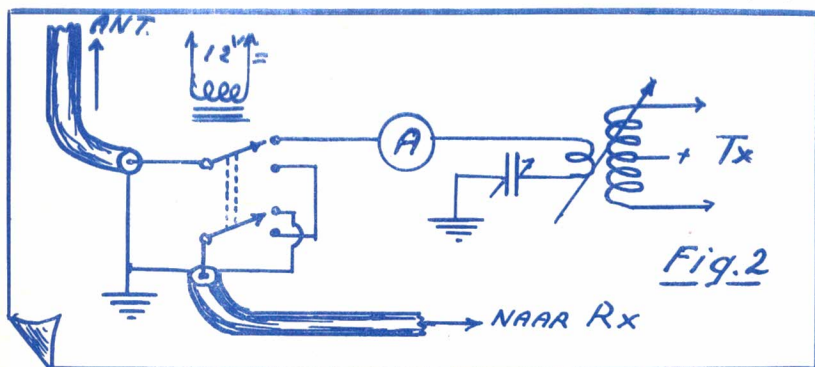
volgt opgelost en is in figuur 1 weergegeven.

FIGUUR 1.

R1 en R2 zijn elk 50 Ohm en vormen samen de katho-  
de weerstand.

C.1 is de ontkoppel cond.  
V.1 is 9002 of elke goede  
VHF triode.





De 50 Ohm coaxkabel is afgesloten met een 50 Ohm weerstand. Zoals het schema laat zien, is deze weerstand tevens een gedeelte van de kathodeweerstand. Verder is de schakeling geheel normaal. In de gloeistroomleiding zijn twee h.fr.smoorspoeltjes opgenomen. Deze dienen gewikkeld te zijn

van dik draad om spanningsval te voorkomen. Daarom moet men wel aan de gloeidraadpennen van de buis even controleren of hier nog 6,3 volt aanwezig is. Zoniet, dan moet de gloeispanning aan de bron verhoogd worden. In feite is nu de ground-plane antenne de ingangskring van de ontvanger en klopt de aanpassing 100 % tussen rx en antenne.

Voor het omschakelen van zenden op ontvangen gebruik ik een normaal 2-polig relais, waarvan de schakeling is weergegeven in figuur 2. Veel succes toegewenst met uw dx.

73 de PA0OTC

DE VRZA VIER JAAR

DEZE WEEK , OF OM NAUWKEURIGER TE ZIJN , 23 NOVEMBER, IS HET VIER JAAR GELEDEN, DAT DE VRZA WERD OPGERICHT.

In die 4 jaar is de VRZA uitgegroeid tot een vereniging met een respectabel aantal leden en geen wonder. Waar treft men zo'n groot saamhorigheidsgevoel aan ? Waar voelt men zich zo één ? Waar is de voorlichting zo doeltreffend ? In welke vereniging ondervindt men zo'n groot aantal spontane reacties vande leden ?

ALLEEN IN DE VRZA

We gaan nu op weg naar ons eerste lustrum. Als de schijn niet bedriegt, wordt dit een topjaar !

CORRESPONDENTIE

PA-164 Amsterdam : XE antwoordde, dat het extra spoelstel van de E-55 voor de 160-m band bedoeld was, mede in verband met het noodnet.

PA-533 's Bosch : VM heeft zijn DXCC map al lang gekregen. Iedereen kan slechts één kaart krijgen in verband de de vrij hoge prijs. Tnx fr krantenknipsel. Het waren AGA en DH.

PA0GWB 's Bosch : Vraag voor all.buis

een prijsopgave bij NEDAL, Utrecht. Voor 20-m beam ligt de prijs zeker boven de f.100,-. Daarom gebruiken sommigen electr.buis, dat goedkoper maar zwaarder is.

PA0AM Rotterdam : Helaas hebben we geen gegevens van de buis ML 719, Machlett F8. Weet iemand hier iets van voor AM ?

PA-368 Amsterdam : Tnx fr nw lid. Ga zo door, ob !



PA-414 Naarden : Tnx fr tip abt verzending CQ-PA. We zullen het eens proberen. Het adres van PAoFS is : F.v.Oortmerssen, Reaumurlaan 28 Hilversum. Spoedige beterschap, ob ! PAoEE 's Bosch : L.17 van de All-Band exciter op blz.25 is 33 wind. (voor 80) met aft.op 11 wind (vanaf + kant) voor 40. L.19 is 32 mm Ø met 68 mm wikkellengte, aft.voor 21 en 28 Mc is resp.7 en 4 wind.van onderen. Brief volgt. PAoBWL A'dam : Tnx fr nw lid.fb ob ! De rest is à la discrétion.

HAM AD. Aangeb. 10-m conv.zndr voed. met fijnreg.sch. RV.12P200. PAoAGA, G., Stevens, Selwerderstr.41, Groningen.

HAM AD. Aangeb. uit tuning units : C's ker.100 pF à f.1,-; ker.sp.vorm à 75 cts; Mica C's 400 pF/2500 V à 25 cts; Ker.schak.6 st. f.1,50; trafo 220 pr. 2 X 500V-125 mA f.7,50. PA-282, Korff A.v.Solmslaan 33, Zeist (o)

HAM AD. Aangeb. Hallicrafters S.41-W, 115 V, bandspr. alle bndn; beat osc.; noise lim.; spkr-fone en stndby schak f.70,-; verhuistrafo 150 watt f.6,-; Philips spkr 17 cm met uitg. f.5,-; Nwe Unitran sm.sp.type C24/80 mA 3,50 type 74C29 / 160 mA f.6,50; Ph.balans uitg. type 5185 f.3,50; Ph uitg. f.1,50 Nwe ronde Ph.mf f.4,- p.stel; Ph.stab. 1 X 85A1; 2 X 7475;; X 4687 à f.2,-; Brug van Wheatstone tot 210 Ohm met galvanometer in koffer f.17,50; Ph. techn.tijdschr.1936/37, Television and Short Wave World 1934/35/36/37/38/39 alles ingeb.à 85 cts, zeer interessant alles te samen (boeken) f.6,-. PA-285, A.J.Gruts, Feyenoordkade 12 a, R'dam-Z.

SNEL GEHOLPEN IS GOED GEHOLPEN

Verleden week vroeg PAoDS gegevens over de BC-312. Binnen enkele dagen kreeg hij ter leen de volledige documentatie hierover van PAoVD. Mocht iemand gegevens nodig hebben over Engelse legerontvanger, VD weet van de meeste de info's. Desgewenst kan men zich tot hem wenden. Denk aan de postzegel voor antwoord !

DE DXCC MAPPEN EN DE BESTE

PAARDEN VAN STAL

We krijgen nog wel eens brieven van PA's, die een nieuw lid hebben aangebracht, met de vraag, waar of hun DXCC map blijft. Het blijkt dan, dat ze bij een vroegere gelegenheid al eens zo'n map hebben ontvangen. En men kan slechts één kaart krijgen. Deze kaarten worden niet uit de knakenpot betaald (we kunnen voor die 7,50 wel véél doen, maar geen wónderen). Het is een anonieme geste, zoals er zo vele in de VRZA zijn.

De kaarten lopen zo langzamerhand op zijn eind. En dan is het afgelopen. Als een verrassing zullen deze week ter gelegenheid van het 4-jarig bestaan der VRZA ook een DXCC map gestuurd worden aan hen, die vanaf 23 Nov.1951, dus direct bij de oprichting, lid zijn; althans voor zover ze nog geen kaart als premie hadden verdiend. Deze trouwe steunpilaren komt dit wel toe.

DE VRZA FELICITEERT

Op 12 November werd Tony, de junior operator van PAoJAL geboren. De VRZA feliciteert de heer en mevrouw Listing-V.D.Bergh hartelijk

UIT DE LUCHT

Door de Minister is de zendvergunning ingetrokken van : PAoVZL, afd. Zwolle PAoBES, J.de Bes te Rotterdam

MORE POWER

Een 150 watt vergunning is verleend aan : PAoMOT, W.Willemse te Vught.

CQ-PA ZO VAN DE BAND Zo in de KRAN



## DEZE WEEK OP 2

DOOR J. ADAMA , PAoFB

Er viel deze week best wat te werken op 2 meter ! Speciaal op Zondag 13 November lagen de condities een stuk boven normaal. Maar ook op de andere dagen ging het goed, mits je maar op het juiste moment je zender en je ontvanger aanzette! Zo werkte FB op Vrijdag 11 November maar liefst met 4 landen op 2-m, n.l. met ON4ZK(ON4LN), DJ1XX, G2HCG (om 14.25 en om 20.05) en PAoNL. De beste ontvangst van de G's was weer overdag. En als FB dus even kans ziet, dan luistert hij mee met PE1PL in het middaguur ! Nu is sinds enige tijd FB's apparatuur vooruitgegaan. In de eerste plaats werd de 24-el beam enige weken geleden volledig nagezien en hersteld. Ten tweede - en dat durf ik haast niet te vertellen - werd een gróte fout in de rx ontdekt. Tòch beschrijf ik deze fout maar, opdat anderen zich hieraan kunnen spiegelen! Er werd n.l. onlangs met behulp van de griddipper ontdekt, dat één van de kringen van de rx, die op 144 Mc afgestemd moest staan, abusievelijk zich op 120 Mc bevond. Stom, hè? Ware het niet, dat deze kring (op 120 Mc) een duidelijke piek bij het aftrimmen vertoonde...zodat er nooit aan getwijfeld was of ze stond op 2 meter. -Adspirant 2-m ontvangerbouwers : bouwt of leent dus een griddipper voor het in de band brengen van de 2-m ontvanger !!!

En dan weer verder met mijn verslag. Op 13 November waren er vrij goede condities in Oostelijke richting. Het liep geheel parallel met een prima ontvangst op de FM-band van de Duitse FM-zenders. 's Avonds werden gelogd : DL2NT(rs 59) wkg PAoLBS, DL3YBA (rs 57) wkg PAoWO (nog s7 op de achterkant van zijn beam), PAoFP(rs 59) wkg PAoDOK, DL3YBA wkg PAoBN (nog rs 44), ON4DW de ON4UV (bij Charleroi, rs 58/9), PAoDOK wkg ON4UD (22.30), DL9MK met cq (rs 57), ON4UD wkg PAoBN(22.35), PAoFS(s7) wkg PAoUHF, ON4RB (s5/6) wkg PAoUHF(24.00). PAoFB werkte die avond : ON4RB(s5/6 met 3 watt input in een dipoolantenne), ON4UD(s8/9) en de Ned.stations PAoKT, SK, RK en NL...Van PAoWO werd vernomen, dat de stand van de door hem gewerkte 2-m stations is : 86 PA's, 51 G's, 73 DL's, 43 ON's, 4 OZ's, 10 F's, 1 GM, 1 LX en 1 SM. In 't geheel 270 stations. Lust je nog peultjes ?! PAoSK is nu met een overtone oscillator op 2-m verschenen (nieuwe freq. ongeveer 144,55 Mc). De ombouw had nogal wat voeten in aarde, aangezien SK's 8 Mc xtallen - op één na - uiterst moeilijk wilden "overtonen". Tot slot slaagde SK met een kristal dat hij, vanwege het groezelig uitzien, bijna al in de prullenmand gemikt had !!!..Van de week hoorden we PAoCRX uit Rotterdam 2 maal met een s7 fone, n.l. op 12 en 13 November 's avonds. Door PAoNL werd op 14 November een QSO gemaakt met PAoLG uit Rhenen. Deze kwam prima in Amsterdam door.

PAoWAR logde op Zaterdagavond 12 November op 70 cm zwakke draaggolfjes uit richting Engeland. PAoNL, die ook weer volledig QRV is op de 70-cm band, zoekt tegenstations !

In België verscheen sinds kort ON4ZH op de 2-m band. Hij werkt met 20 w. input (cw) op 144,3 Mc...PAoUHF maakte een nieuwe 2-m converter : 6J6 balans mixer, 6J6 balans oscillator. Het bijzondere er van is, dat ook de balans mixer geneutrodyniseerd wordt. Het oscillatorsignaal wordt dan in de kathodeleiding van de mixer geïnjecteerd. PAoUHF claimt dat deze converter buitengewoon goed is, speciaal wat het mixergedeelte betreft. Van de week bleek, dat UHF ook zelfs de zwakste signaaltjes prima met dat apparaat ontving !

Vele malen werden weer de tegenstations van PE1PL gelogd, o.a. DJ1XX, G3HCG, ON4LN en G5KW (rst 559 op 14/11). Om eveneens de cw tegenstations



van PEIPL te ontvangen, is echter (naar de mening van PAoFB) een xtal mixer plus een selectoject absoluut vereist; zodat dit er misschien ook nog wel eens bij komt bij FB. Dinsdagmiddag 13/11 waren de tegenstations van IPL abnormaal zwak. ON4LN was b.v. nog maar rs 33. DJLXX was ongeveer rs 4 4/6. En dat terwijl de barometer zéér hoog stond! PAoJOB verscheen van de week weer eens op de band. Jammer dat zo gesukkeld wordt met de gezondheid. Vanaf deze plaats de allerbeste wensen.

En tot slot de lijst van FB over deze week. Stns wkd : PAoRK, NL, YZ, WAR, KT, SK, JOB, VLM; G2HCG (10/11 14.24; 11/11 14.25 en 20.05; 12/11 14.55); ON4 ZK (Gaspard werkt met de beam in de tuin), 4LN, 4DW, 4RB, 4UD; DJLXX.

Stns hrd : PAoEL, WO, FP, BN, FS, DSW, WI, LBS, IKS, ZZ, YZ, DOK, HWL, HAK, CRX, NO; G2HCG, G5KW, DJLXX, DL9MK, DL3YBA; ON4UV.

Tot de volgende week.

73 de PAoFB

## HLW's DX

De condities waren deze week weer voor de bakker. De 20 ging lekker en ook de 21 en 28 Mc deden hun best. About de 10 kunnen we dit het beste vernemen uit het verslag van PA-838, die schrijft, dat de condx op 10 voor N. Amerika nog steeds goed zijn. De band gaat open om 13.00 tot 16.30 met als gelogde districten W1, 2, 3, 4, 5, 8, o. Ook ZS is vanaf de morgenuren actief. Op 13/11 ging de band plotseling open voor VK om 09.30 en verscheen VK9DV. De LU's waren niet zo talrijk (die hadden van de week een ander karweitje!). Ook Jan Roos, PY2JU, was weer in full swing na zijn verblijf in Nederland. PAoUN had een lang fone QSO met hem. Gelogde stations op 10 waren: ZC4RX, EA9AZ, ZE3JD, VQ2AT, CT2AC, VP9G, HC1KV, KP4DA, HK3AB, ZP5JT, YV5AB, TI2ES en KZ 5DG. Op 13/11 werden vele ruisuitbarstingen waargenomen uit ZW-richting tussen 11 en 13 uur, maar tot een opening kwam het niet. Tnx Jan. Ook PAoXD heeft van de opening op 10 geprofiteerd en hoorde een kiertje op 14/11 voor ZL en VK en werkte met cw VK5HI en VK2AHM. Een ZL zat wel 3/4 uur te fonen met een G. Voorts waren op 10 UA3KCA, UA1RF in QSO met UPOL/5 's middags werd een troep W's met fone gewerkt. Sporadic E was ook aanwezig en deed F8TV doorkomen. Tnx ob !

Ook PAoFB heeft op 10 gezeten en logde daar verscheidene stations met prima sterkte, o.a. een TI.. Dan is hier eerst een bericht van de bekende PAoBB.

### HB9SI

Zaterdag verscheen er een Nederlands sprekende HB9 op de 20-m fone, die CQ-PA riep. Het bleek Walter Baumgarten te zijn, de bekende PAoBB, die momenteel in Genève zit, alwaar de UN een conferentie houden. Althans trachten te houden. BB, die we na zijn vertrek uit PA-land nu al gewerkt hebben vanuit Rhodes, Jeruzalem, Karachi, New-York, heeft nu ook een HB call. Hij heeft in Zwitserland examen gedaan en HB9SI is zijn eigen call. Let eens op hem op 20-m fone tegen 12 uur GMT. Iedere dag is hij vrijwel aanwezig. Zijn adres is: W. Baumgarten, c/o European Office United Nations, Palais des Nations, Genève. Ja! Walter leest dit CQ-PA óók !

Dan is hier een berichtje van ON4 QX, die door W8QC verzocht werd op 14290 een sos door te geven. Weet iemand daar meer van? Het was een herrie van belang op 14290 cw & fone. Bovendien werd nog gewerkt met VP5GB. Weet iemand waar die zit ??.. Dan is hier een brief van ON4QS uit de Belgische Congo. Hij laat al zijn ON4



en PA vrienden hartelijk groeten. CQ-PA gaat elke week naar hem toe en Gustaaf hoopt binnen enkele maanden met de radio te kunnen starten. Gd luck, ob!.. PAoZD heeft van de week weer wat dx gefoond op 20, waarvan de mooiste wel was EL9A (10/11 en 11/11, 19 uur). Wie dat zijn, vertelt PA-427, OM Hartman uit Zwolle. Hij heeft ook dit QSO gehoord. EL9A zijn 2 Hollanders, die daar in Liberia op een plantage werken. Ze zijn vrijwel elke avond in de lucht met een prima modulatie. Ook Arie Verheij, PA-297 heeft EL9A gehoord. Verder werd nog gelogd met 20-m fone : VK6FL, JA 3HK, (beide 14.30) en op 21 Mc : KV4 BB, (17.55), ZS6YM (18.00), VQ2QS (11.20) VK3WM (11.32), VQ3DQ (14.05 en CR9AH (14.20). Tnx ob.. Dan is hier een air-mail van PJ2AA

Sjoerd heeft erg zijn best gedaan in het CQ DX Contest, maar kon tijdens de fone sectie niet zo goed meedoen in verband met het bezoek van H.M. de Koningin. Tijdens het cw gedeelte begaf de trafo uit zijn Eddystone rx het. Toch werd nog een score van 110.432 bij elkaar gesleuteld op alle banden zonder de 80. Als voornaamste stations werd gewerkt met : EASBO, ZL4JA, VR2AP, HR1LW, ON4DH, CR6BX, KC6CG, VP5GB, AP4U, KH6PM, en een zoot W's. PJ2AN en PJ2AV hebben ook meegedaan, maar de een had trouble met de tx en de andere was QRP. Tnx, Sjoerd.

Dan is hier PA-314, OM Ripet, onze 40-m man, die schrijft : "Ondanks het feit, dat regelmatig goede dx gelogd en gewerkt wordt op 40 door G's, DL's enz., staat deze band helaas in amateurkringen hier nog altijd gedoodverfd als de QRM-machine, waar geen goed QSO mogelijk is. Ik zal proberen deze mening te ontzenuwen, door het volgende onder ogen te brengen. Eerst even een uittreksel van een 40-m log dat ik vorige week van een Engels luisterstation ontving : FO8AC, FK8AB, JA3AF, KJ6AI, KX6BF, KG6AA, VK9MR, KC6CG, KR6KS, KR6OY, VS1, 2, 6, 7. Dit was het cw gedeelte. Nu het fone



Snoepje van de Week

EL9A = LIBERIA!  
20-m fone = 19 uur

W6UGA, VK2AHA, ZL, HZ1TA, ZD6DW, EL2X, HR3HH. Boys, let wel, dit is 40-m en er werd beslist geen 75A3 of iets dergelijks als rx gebruikt!! Niet alleen in Engeland echter, doch ook in Rotterdam is het meermalen vorgekomen, dat men b.v.'s morgens zo rond 05.30 fonende ZL's logde (40!) Verder zou ik de amateurs niet graag de kost willen geven, welke zonder al te grote moeite hun WAC bij elkaar sleutelden, één zelfs die een groot aantal stations voor BERTA aan elkaar "reeg". Daarom is het eigenlijk zo jammer, dat de activiteit op 40 hier nu zo ontstellend gedaald is. Misschien zal dit stukje de twijfelaars tot andere gedachten brengen! Hope so! Nog even de landenscore van de Engelse luistervriend : op 40 alleen 195 stuks! Van het 40-m nieuws, van de week vergaard in de Schiedamse shack : tussen 00.05 uur en 03.00 : ZD3BFC, ZC6AEH, KP4ABA (deze KP4 was 599!) VP7AG, CM8TB, LU2 ZV/LULZV en een aantal er uitknallende W's van de Oostkust." Tnx, OMinderdaad is die 40 zo gek nog niet... PAoKX, die uitsluitend op 21 Mc werkt, geeft ook weer eens een levensteken. Gewerkt werd met : VP7NG (QTH ?) W's, ZS, TF2WAS, KR6PI, (fone) en FM7WD (Edouard Midas, Lycee schoelcher, Fort-de-France, Martinique) Maar doe geen moeite KX, want een kaart krijg je toch niet van hem. Er is één methode, n.l. stuur een kaart met IRC naar W8HEV. Dié verzorgt zijn QSL's. Zó hebben wij hem ook binnen gekregen! Op 13/11 kwam ZL om 10.30 zó hard bij KX binnen, dat hij het haast niet geloven kon. Tnx ob... PAoQF geeft als gewoonlijk een hele serie fb nieuws. Hoofdzakelijk speelt het drama bij Piet zich af op 21 Mc. Daar werden o.a. gewerkt met OX1TR (16.50), VP6NI (17.25) VK2XQ (10.35), LU8EN (10.50), VK2FU (11.15)



CR7AD(16.00) en XE1PJ(13.30), Arnold, de Hollander die daar zit. Het was Piets eerste XE op 21 Mc. W's en nog wel mooie districten in W6 en W7 werden aan de lopende band gewerkt. Gelogd werden nog : KZ5KA, die bijna dagelijks tussen 17.00 en 20.00 uur op de 21 zit. De operator is een yl, Kay Howe heet ze. Ze is zeer actief, maar pse QRS, want ze is nog niet zo vaardig op de key ! Ze stopt 120 watt in een 3-el beam. Verder ZD6BX(16.00), ZS6CA(16.10), FM7WD(17,35) en waarvan we bij PAoKX het QTH al gaven; HK1KD(17,05) KP4CC(13.05), KV4BB(13.22), CE5AL(14.00) en ZE3JO(16.30). Op 10-m werd nog gelogd L ZC4RX(14.45) en 5A2TC(14.48). Mni tnx, Piet!

**HOT NEWS**

AC5PN

PER RADIO VIA XW8AB :  
Het volledig adres van AC5PN, die we de laatste paar weken in deze rubriek vermeldden is :  
Mr. Chhawna, Radio AC5PN, The Dechen Choling Palace, Thimphu, Bhutan, P.O. Kalimpong via Calcutta, India.

FB8XX

Pierre, FB8XX, is nu erg actief van uit Kerguelen Island op 14 Mc tussen 13.30 en 14.30. Zoek hem tussen 14075 en 14100 kc.

FC7LX

G6LX hoopt nog dit najaar in de lucht te komen vanuit Corsika met de call FC7LX.

SINT MAARTEN

W6SAI en W6VUP denken over een St. Maarten trip. Bills vergunning als FP8AC maakt het misschien mogelijk om vanuit het Franse gedeelte van dit eiland te werken. Zoals bekend, telt zowel het Franse als het Nederlandse gedeelte als apart land. Voor nadere berichten zal Sjoerd, PJ2AA wel voor CQ-PA zorgen. Per radio of airmail houdt hij ons op de hoogte !

XV5LV

XV5LV, die ook al eens eerder in deze rubriek is gesignaleerd, zit nu wel op de Maldive Islands. XV is evenwel de nieuwe préfix van Viet-Nam !!

GD3UB

GD3UB heeft waarschijnlijk een goed seizoen gemaakt met zijn strand-café. Voor de 160 meter heeft hij een 1200 voet V-beam opgezet !

ZC5VR

Ex-ZC5VR is nu VS2EW en is aldaar te bereiken voor een eventuele QSL.

PZ1CD

Voor het DDXC is nu actief PZ1CD op 14020 tussen 23.00 en 01.00 uur. Het adres is : John Arnie, Box 848, Paramaribo, Ned. Guiana.

MARTINIQUE

Op Martinique zijn nu actief : FM7WD, FM7WF, FM7WN, FM7WP en FM7WQ

VR6AC

Floyd, VR6AC, zit nog steeds elke Dinsdag en Zaterdagnacht op 14143 tussen 03.30 en 04.30 te pompen met A3 en 20 watt. Jenever can tell, met een beampie !

ZS9BD

Volgens ZS6AJH is ZS9BD de enige ZS9, die momenteel actief is. Hij werkt alleen 14 Mc fone.

VR1C

Heeft u VR1C gewerkt in 1950 en van dat QSO nog geen QSL ontvangen ? VR1C zit nu weer thuis en is W6PZ.

KERMADEC

Nu een paar weken geleden Kermadec als apart land is geworden, is het wel aardig hierover wat info's te geven. Het ligt 1000 km NNO van Nieuw-Zeeland en momenteel wonen er geen hams. Er is een weerstation op Raoul Island, dat tot de groep der Kermadecs behoort en waarvan de staf elk jaar wisselt. We kunnen daar dus activiteit verwachten. Onlangs is er ZL1AHC geweest



V.H.F.MEETING IN LEUVEN

Dinsdagmiddag 15/11, toen het een feestdag in België was, heeft er een VHF meeting plaats gevonden van onze ON-vrienden te Leuven. Ongeveer 95 % van de ON4- 2meter mannen waren aanwezig, alsmede de voorzitter, ON4BK en de secretaris ON4VY van de UBA. Het was een gezellige dag, te meer omdat een 10-tal OM's hun xyl's hadden meegebracht.

Voorgesteld werd om naast het WABP nog een ander VHF certificaat uit te geven. Plannen werden gemaakt voor de 70-cm. Ook was er een technische demonstratie tussen het VHF-zendertje van ON4ZB en de PHI-oscillator. Een film, die vertoond werd van de belevenissen van 4RB en 4DE gedurende de velddag, werd door de voorzitter 4BK direct ter leen gevraagd voor de a.s.UBA meeting. Een prachtige kleurenfilm van ON4BK vond veel bijval.

Dit weekend is er te Brussel een internationale VHF-conferentie, waarbij helaas de Nederlandse 2-m amateurs niet vertegenwoordigd zijn. Omdat het in IARU-verband gepland is, heeft de VRZA geen uitnodiging ontvangen en aangezien 90 % der Nederlandse 2-meter mensen VRZA-lid zijn, zal de Nederlandse vertegenwoordiger daar maar namens 10 % der 2-m PA's kunnen spreken.

en het is misschien wel zaak om alle ZL1 kaarten eens even na te zien of men soms Kermadec al gewerkt heeft !

FWSAB

FWSAB op Wallis Island is sinds September weer in de lucht. Hij heeft een chirp en een drift van ongeveer 3 Kc. Adrien is gewoonlijk dagelijks in de lucht om 04.30 uur op 14021. QSL's kunnen via W6MUR of FK8AO gaan.

FD4BD

FD4BD is nog steeds actief vanuit Fr.Togoland. Men kan Pierre vinden op 14024 Kc tussen 21.00 en 23.00 uur. QSL adres is : Pierre Dubourdieu, Box 185, Airport, Lome, Fr. Togoland.

VATICAN-STAD

Het werken vanuit Vaticaan-stad is toch niet zo onmogelijk als we altijd hebben gedacht. Hier volgt een gedeelte uit een brief, die W2DGW ontvangen heeft via Kardinaal Spellman van "Enrico Galeazzi, Il direttore generale dei servizi/economici ,Vatican-City". Het luidt :

"Hiermede delen we u mede, dat het volgens de wetten, die ook in andere landen gelden, ook in Vaticaan-stad mogelijk is om toestemming te krijgen met een amateurzender in de lucht te

komen vanuit dit grondgebied. Echter kan alleen toestemming worden gegeven aan personen, die burgers van Vaticaan-stad zijn of aan vreemdelingen, die uit hoofde van hun beroep of andere redenen tijdelijk verblijf houden op het grondgebied van Vaticaan-stad. In zo'n geval moet natuurlijk de gebruikelijke procedure gevolgd worden.

Vaticaan-stad is echter vrij beperkt in oppervlakte en door gebrek aan ruimte, worden praktisch alle gebouwen gebruikt voor Kerkelijke doeleinden. Er is dus vrijwel geen mogelijkheid om een dx-peditie te ontvangen".

Tot zover deze brief. Waarschijnlijk heeft men daar de indruk, dat een amateur radiostation nogal wat ruimte vergt. Eén vierkante meter is ruim voldoende om heel de dxende wereld aan zich te verplichten.

Zo mannen, dit was weer jullie dx-brokkie van van de week. Als jullie komende week wat werken en dat dóén jullie, stuur dan eens dope en wel uiterlijk a.s. Dondermorgen eerste post in de postbus. Cheerio en een zacht antenne-weer wintertje,



OFFICIEEL ORGAAN VAN DE  
VERENIGING VAN RADIO ZEND AMATEURS  
V.R.Z.A.

REDACTIE  
SECRETARIAAT  
QSL-BUREAU

Postbus 190  
GRONINGEN

CQ-PA verschijnt elke Zaterdag en bevat alleen artikelen, die van belang zijn voor de Radio Zend Amateur. Het wordt gratis gestuurd aan alle leden van de V.R.Z.A. Lidmaatschap f 7.50 per jaar.

De V.R.Z.A. is officieel erkend door de RCD en BRD als een vereniging van radio-zendamateurs waarvan de Kon. goedkeuring is aangevraagd.

Contributieoverschrijvingen kunnen geschieden op giro 802394 ten name van Twentse Bank, Groningen op rekening V.R.Z.A. (Call of Pa-nr. vermelden)

## BESTUUR:

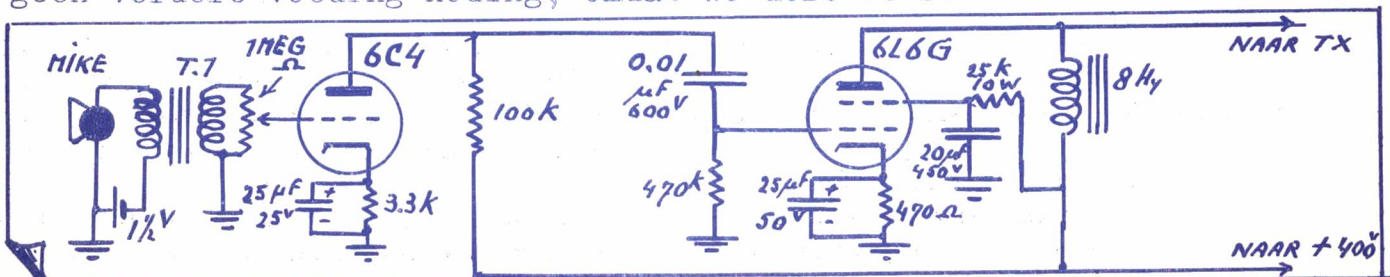
PAoKW W. J. Alblas, Voorzitter, Krimpen a/d Lek.  
PAoUV A. Wiltshut, Vice-Voorzitter, Rotterdam.  
PAoUSA Br. Spier, Penningmeester, Groningen.

PAoGN H. B. Gortz, Secretaris, Glimmen.  
PAoHJK H. J. Konings, QSL manager, Groningen.  
Redactie PAoGN

## POE SPREEKT-IE DAN?

In ons landje zijn verscheidene hams, die lustig sleutelen op 80 of op een der dx banden met niet meer in de eindtrap dan een 6L6je of hoogstens een 807. En de resultaten, die ze daar mee boeken, zijn heus niet slecht; immers een goeie antenne is het halve eiereten! Hoewel verwoede sleutelridders, fel gekant tegen alles wat moduleert, kan het toch wel eens gebeuren, dat ze plotseling behoefte hebben aan een modulator. Bij een bezoek aan de shack door een leek, spreekt een fone QSO meer tot de verbeelding; bij een Zondagmorgen town-QSO'tje; of als er eens een nieuw landje te werken is in M1 of 3A2, die uitsluitend foont, dan kan het gebeuren, dat ook deze hams het niet bezitten van een modulator als een gemis voelen.

Met zeer weinig kosten - gewoonlijk zullen de benodigde onderdelen wel hier of daar in de shack zwerven - is een 2-traps versterkertje te maken, dat genoeg pep geeft om een 6L6 of een 807 tot spreken te krijgen. De gloeistroom kan rustig ergens uit de zender of desnoods uit de ontvanger betrokken worden, terwijl de enkele tientallen millis voor de plaatstroom van het psa worden afgenomen, die ook de eindtrap van de zender voedt, want we passen Heising modulatie toe. Hieronder staat 't schema, dat in een verloren uurtje gemakkelijk in elkaar is te zetten. Het bestaat uit een 6L6, die door een 6C4 gedreven wordt. Als mike wordt een koolmicrofoon gebruikt, die bij juiste instelling behoorlijk goed kan zijn. Behalve een 1½ volts celletje voor de mike-stroom, is geen verdere voeding nodig, omdat we deze betrekken van de zender.





Het ontwerp en de uitvoering is van W6LDJ en KN6GCO en deze laatste is er mee in de lucht en hij kan u verzekeren, dat de resultaten boven verwachting zijn.

### DE CONSTRUCTIE

Het modulortje is gemonteerd op een chassis van 12 X 17 cm bij 5 hoog. Alleen de 2 buizen staan bovenop, de rest zit allemaal onderdeks. De opstelling is niet al te critisch, behalve T.1 en L.1. De eerste is de mike-trafo en deze kunnen we het beste uit een dumpsetje slopen. We monteren deze 2 onderdelen zover mogelijk van elkaar af, dus in twee tegenovergestelde hoeken(diagonaal). Ook het 1½ volts celletje wordt ingebouwd en vastgezet met een beugeltje. De rest van de onderdelen als C's en R's kunnen direct op de buisaansluitingen gesoldeerd worden.

### HET GEBRUIK

Om het modulortje in gebruik te nemen, hebben we niets anders te doen dan de mike in te pluggen. (Bij niet gebruik is de gruisbak er uit, anders zou het celletje leeglopen. ). Verder verbinden we aansluiting +B met het psa van de eindtrap van de zender. De leiding van het psa naar de zender maken we LOS. De zender wordt nu - en dat wil zeggen de eindtrap - verbonden aan de aansluiting "zender". Door L.1 loopt dus nu zowel de plaatstroom van de 6L6 van de modulator als de anodestroom van de eindtrap. Deze L.1 is een of andere l.f.smoorspoel van zo'n 8 Henry, die een stroom kan verdragen van + 80 millis. We luisteren nu mee op de ontvanger en draaien dan de volumeregelaar R.1 van de modulator zover open, dat de spraak en de kwaliteit goed is. Bij deze proef maakt men de rx los van de antenne vlak bij de rx zelf, zodat er niets aanhangt. De volumeregelaar van de ontvanger draait men terug, anders krijgt men teveel h.f. binnen. De plaatspanning van ons psa mag niet groter zijn dan hoogstens 400 volt. Een handig dingetje om bij de hand te hebben !

GN

---

## *LET NOG MEER OP UW SAK*

DOOR A.J. DUIVENSTIJN , PA-320

Het is met veel schroom, dat ik het waag, als niet-zendamateur, een aanvulling te schrijven op het artikel van ON4MS van eerverleden week.

Wat toch is het geval ? Hoe meer ik me in de historie van de radio verdiep, steeds duidelijker wordt het opmerkelijk verschil tussen het radio-amateurisme van toen en nu.

Toen waren de amateurs actief in de voorste gelederen. In vele gevallen stimuleerden zij de ontwikkeling. En niet alleen door het vinden van nieuwe constructies; belangrijk was ook hun taak van het "op ontdekking gaan" in nieuwe (steeds hogere) frequenties.

En nu ? De voorsprong is veranderd in een soort krampachtig volgen van wat wetenschappelijk onderzoek en industrie hebben opgeleverd.

Natuurlijk zijn voor deze stand van zaken oorzaken aan te wijzen. Individuele werkers zijn haast niet meer in staat fundamentele, nieuwe uitvindingen te doen. Daarvoor zijn in de vele laboratoria uitgebreide teams nodig gebleken. Om maar te zwijgen van de onvoorstelbaar kostbare instrumentaria die daarbij in gebruik zijn.

Tóch kunnen de radio-amateurs zich op bijzondere wijze nuttig maken, nuttiger dan zij nu veelal zijn. Steeds duidelijker tekent zich in feite een



taak voor hen af ! Een wijd terrein van onderzoekingen ligt open, wachtend op degenen, die willen beginnen. Een massa kennis dient te worden vergaard. Door amateurs ! Want de bestaande onderzoekingsinstituten bezitten noch het personeel, noch de tijd, noch de financiën. Zoals ook op andere gebieden van wetenschap, als weer- en sterrenkunde, kennis der levende natuur, enz. - kunnen amateurs hun diensten aanbieden en zich uiterst nuttig maken. Niet uitsluitend voor VHF en UHF amateurs ligt er een taak te wachten. Over de kenmerkende eigenschappen van de frequenties tussen 1 en 30 Mc bestaan nog zoveel vraagpunten.

Sedert enkele jaren is er bovendien de radio-astronomie. Een wetenschap, in korte tijd zeer belangrijk geworden, maar waaraan het meeste werk nog moet worden begonnen. En om als liefhebber iets op dit gebied te doen, is het beslist niet noodzakelijk te beschikken over een indrukwekkend antenne systeem, als op dit ogenblik te Dwingelo (Dr.) in aanbouw is.

Het zal natuurlijk onjuist zijn, individueel aan de gang te gaan, al liggen er ook mogelijkheden voor afzonderlijk optredende stations. Overleg met belanghebbende instanties of wetenschappelijke centra, zal pas tot goede resultaten leiden.

Hier ligt voor amateur-verenigingen een taak. VRZA, toon wat je waard bent. Leden-PA's, bewijst dat de ware amateur-geest nog leeft; dat je de amateur-code verstaat : kennis en station in dienst te stellen ten algemene nutte.

PA-320

## DEZE WEEK OP 2

DOOR J. ADAMA, PA0FB

Als nagegaan wordt, hoe het op de 2-m band tegenwoordig gesteld is, vergeleken met enige jaren geleden, dan valt direct een verschil op wat betreft de overbrugde afstanden. Was vroeger b.v. een bijzonderheid om met Engeland te werken, thans maakt PE1PL vanuit Den Haag iedere dag met G-stations op 2-m verbinding. Maar we willen verder gaan. Het is niet alleen meer PE1PL, die dat kan..óók de PA's beginnen dat kunstje te leren ! Feitelijk is het dan ook alleen maar een kwestie van een goed uitgekiende ontvanger plus een prima - tóf en met afgeregelde - 12, 16 of meerelements beam. Tegenwoordig hoor je steeds meer amateurs op 2-m, die dit soort apparatuur klaar hebben; óf er mee bezig zijn. Zowel in binnen- als buitenland!

Van de week waren de condities op de band vaak iets boven normaal. Speciaal wat betreft de richting Engeland. De volgende tegenstations van PE1PL werden o.a. gelogd (Engeland) : G5YV (rst 349) op 18, 21 en 22 /11; G8AL (rst 569) op 22/11. Door FB werd in het middaguur gewerkt : 16/11 G2HCG (rs 4 5/7); 17/11 G2HCG (rs 3 3/4); G5KW (rs 4 3/6); 18/11 DJ2NT (rs 5 7/8); 21/11 G2HCG (rs 5 6/7), DJ2NT (rs 58); 22/11 G5KW (rs 45), DJ2NT (rs 56). Dit was alles met fone. Op Vrijdag 18/11 kwam G5KW voor PE1PL met zijn mobiele zender uit. Het was een tx met 5 watt input. De auto van G5KW/M bevond zich ergens in Kent. Bij FB was G5KW's mobiele tx prima te



nemen met rs 55 fone! 's Avonds werkte FB de volgende G-dx : G5KW(17/11 19.05,sked rs 4 3/6),G3IEEX(18/11 23.50 rs 58 !),G3IEEX(21/11 20.30 rs 58) en G3JXN(21/11 20.15 rs 45). Op 16/11 werd 's avonds ON4ZH uit Mechelen aan de haak geslagen; en op 17/11 om 22.10 werd een Benelux buurpraatje gemaakt met ON4RB (rs 4 6/3).

Op 17/11 om 19.55 werd gelogd G3IEV met rst 459. Op Zondagmorgen 20/11 om 10.40 werd op 145 Mc een G-station met fone gehoord, vermoedelijk G3 CPJ. PE1PL rapporteerde héél goede G-condities op Dinsdagmorgen 21/11. G5KW en G6LI kwamen toen heel krachtig binnen.

PAoUHF uit Leiden was deze week ook weer vrij actief. Hij werkte op Vrijdagavond 18/11 omstreeks 20.00 uur met PAoES in Goor (Overijssel) en met PAoID in Hengelo. PAoUHF heeft nu twee trappen 6J6 balans hf bij zijn nieuwe mixer ingebouwd. Op 15/11 hoorden we UHF werken met DL3YBA bij Hanover. Op 16/11 had hij ON4DW in Zemst aan de lijn. Toevallig hoorde FB van de week óók Leo ! De 25 louter-PA-QSL's voor 4DW's VHF-25 certificaat kwamen OK in 't Haagje aan. Congrats Leo ! Zodra de certificaten van de drukker ontvangen zijn, worden ze toegestuurd. De kaarten worden inmiddels gechecked. PAoHRX, waarmee FB een QSO had op 18/11(13.25 rs 5 6/8), werkt momenteel slechts met 9 à 10 watt input. Met dezelfde minimale input had HRX op 21/11 een prima QSO met DJ2NT...ON4LN werd weer enige malen 's middags prima ontvangen in QSO met PE1PL. Ook werd ON4BZ gehoord met rs 57 op 21/11. PAoSK en PAoWAR begonnen deze week hernieuwde proeven op 13-cm. De tx staat bij SK en de rx bij WAR. Door naar WAR op 2-m te luisteren, konden we - via WAR - het 13-cm signaal van SK prima ontvangen ! Regenbuien maken de 13-cm ontvangst direct veel minder. Maar dat zal voor een deel ook komen, doordat de 13-cm beams bij regen minder goed gaan werken!.. PAoJW uit Amsterdam werd een paar maal gelogd met een knalhard signaal. Een nieuw station in de hoofdstad is PAoPJ. We hebben hem echter nog niet in Den Haag gelogd. . PAoPD - vroeger zo actief - schijnt QRT te zijn. PAoCRX werd op 20/11 's avonds gewerkt. Hij gebruikt een 50-set met 10 watt input. De antenne is een dipool, die onder een balkon is opgehangen. PAoRST zette van de week zijn beam op het dak. Hij is nu s9 in Den Haag.

Onlangs beproefde FB zijn krachten op het in de band slijpen van dumpkristallen uit de regionen van 7900 kc. Dit blijkt prima te gaan. Wat betreft

AANGEVRAAGD CERTIFICAAT VHF-25

- |          |         |
|----------|---------|
| 1. ON4RB | 2.ON4DW |
|----------|---------|

kristallen in FT243 houders : alléén kristallen uit houders met een metalen bovenplaat zijn goed voor te slijpen.

Stations gewerkt door FB : PAoNL,UHF,FP,WAR,KT,YZ,VLM,SK,RK,HRX,RST,CRX PE1PL;G2HCG,G5KW,G3IEEX,G3JXN;ON4ZH,ON4RB,ON4HN;DJ2NT. Gehoorde stations : PAoLBS,NO,DOK,BZH,JW,WI;G3IEV,G5YV,G8AL,G3CJP;ON4DW,ON4LN en ON4BZ.

Succes op de VHF !

73 de PAoFB

HAM AD.Gevr.Voeding van 2 X 350 V bij 150 mA + 6,3 V + 4 V, andere combinatie ook goed, mits stroom maar boven 125 mA is. PA-355, P.v.Eijsden, Dorpsstraat 9, Heerjansdam.

HAM AD. Gevr.HRO in goede staat.Br. aan PAoCV, C.Verhoeven,Rosenveldtstraat 55 a te Rotterdam.

ONZE WERVINGSACTIE !

Wie krijgt de shack ? Dat zal op 31 December a.s. bekend worden. Een vracht onderdelen ligt klaar voor de winnaar en nog meer onderdelen zijn beschikbaar gesteld door diverse hams. Wie wint het ? Gaat de prijs naar CT in Zwolle of naar GF in Amsterdam ????????????



# HW's DX

De oogst aan medewerkers aan deze rubriek is deze week beneden het normale peil. Zó zelfs, dat ik vermoed, dat de nachtposttrein Donderdagmorgen te laat was en er zodoende een aantal brieven te laat zullen komen. Ik kan dat op dit ogenblik niet controleren. Mocht er dus iemand zijn dope niet tegenkomen in deze rubriek, dan weet hij, dat het niet onze schuld is.

De condities waren anders deze week niet gek. Helemaal niet. Daar was b.v. FB8ZZ op het eiland Nieuw-Amsterdam, die met een knots van een signaal de een na de andere werkte, met een voorkeur voor de F-stations. De operator heet Ferte en is postzegelverzamelaar. Laat ons hopen, dat deze operator een betere QSL'er is dan die van FB8ZZ in 1951, want diens QSL moet nóg komen. QSL via REF. Frequentie was 14030 kc. Een andere dx was van de week VQ8AG op 14026 kc en deze kwam ook handen te kort om alle aanroepen te beantwoorden. Neen, de condities waren zeker niet beroerd. Laten we eens zien, wat December brengt :

## DX VERWACHTINGEN VOOR DECEMBER

### 10 METER

10.00 - 16.00 uur Zuid-Amerika  
07.00 - 15.00 uur Afrika

### 14 METER

11.00 - 18.00 uur Noord-Amerika  
09.00 - 19.00 uur Zuid-Amerika  
06.00 - 17.00 uur Zuid-Afrika  
07.00 - 11.00 uur Verre Oosten

### 20 METER

10.00 - 20.00 uur Noord-Amerika  
20.00 - 08.00 uur Zuid-Amerika  
16.00 - 08.00 uur Zuid-Afrika  
06.00 - 13.00 uur Verre Oosten

### 40 METER

00.00 - 08.00 uur Noord-Amerika  
00.00 - 04.00 uur Zuid-Amerika  
22.00 - 00.00 uur Zuid-Afrika  
18.00 - 00.00 uur Verre Oosten

### 80 METER

05.00 uur Noord-Amerika  
03.00 uur Zuid-Amerika  
21.00 uur Verre Oosten  
24.00 uur Zuid-Afrika

Zoals we zien, ziet het er nog niet zo gek uit en gaan de condx definitief de goeie kant op. En nu wat van de week de 10 betreft. Hiervoor geven we het woord aan PA-838, OM V.D.Kreke in Zwolle. Hij schrijft :

### " HW's 10 "

De hoofdschotel moeten we van de Zaterdag en van de Zondag hebben, hoewel in de week de dx ook wel lekker doorkomt.

De gehele week is de band in de middaguren nog open geweest, vooral de W1,2,3,4,8 en 6 waren zeer actief. W's, die we geregeld op 10 aantreffen zijn o.a. W1ONK, W4FT, W8CSN, WOLF en W2ONV. Iedere dag waren deze stations op de band met de nodige QRM van hele rissen andere W's.

In de morgenuren, tussen de locale QRM van stofzuigers door, komen de VS6-stations goed door met o.a. VS6CL(09.28), VS6CZ(09.08) en CR9AH(09.20). Op 20 /11 hoorden we steeds om 08.42 VK4AC en VK2ED. Wel een bewijs, dat de condities goed waren. Verder werden van de week op 10 gelogd : VQ4, CN8, 5A2, ZC4RX, ZS, YO, LU, PY2JU (ons lid Jan Roos), OA4G, KP4BA, TI3LA, PJ2AF, KZ5LR, ZP5JT, CX, CO, YN4CB(H.Pal, p.o.box 10, Bluefields Nicaragua) en het zeer bekende station PY7XA.

Tnx Jan, dat was fb dope abt 10. 20-meter fone dope komt van Arie, PA-297. Hij logde o.a. KP4ABD(11) VQ5RG(12.28), OQoDZ(12.30), VK3XD(12.44), F9WT/FC(13.06), EL9A(QTH is : A.H.Le Monze, PAA, Roberts Field, Liberia.), ZS6AIC(19.22), HZ1TA(20.05) en HK3FV(20). Tnx Arie. Dat zit daar wel goed !



# SNOEPJE VAN DE WEEK

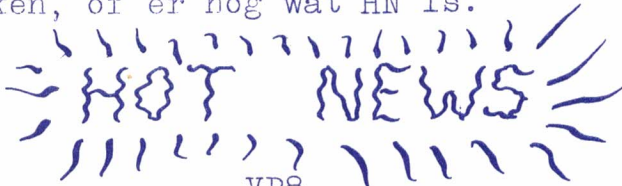
FB8ZZ = 14030 Kc = 14.45 uur

Dan is hier een brief van DL2YC, die bij de RAF in Sundern zit. Hij schrijft dat hij 20/11 op 40 in de morgenuren een QSO heeft gehad met ZALAA.(7002 kc om 10.40). Of dit station echt is, vraagt hij. Wel ob, we vrezen. Een ander QSO was met MD1ND(7003 kc om 12.48). Dit is het RAF station in Derna. Tnx ob.

## AANVRAGEN CERTIFICAAT DDXC

1. PAoCT te Zwolle
2. PJ2AA te Aruba

FAB, Han uit Tiel, zit momenteel in een down periode wat dx betreft, laat hij weten, ofschoon hij van de week 3 kc's naast ons zat te toeteren, toen die FB8ZZ gewerkt werd. Er is een tijdelijke verschuiving van de dx interesse naar Hi-Fi en naar ombouwplannen. Dit laatste is een normaal verschijnsel. Dat hebben we allemaal op zijn tijd. De truc daarbij is, om een reserve zendertje te hebben, zodat tijdens de verbouwing tóch in de lucht gebleven kan worden... En nu eerst eens kijken, of er nog wat HN is.



### VP8

VP8BL geeft hier de verdeling van de diverse VP8 stations :

Op Falkland : VP8AB, AC, AH, AI, AY, BC, BJ en BL.

Z.Georgia : VP8AF, AG, BI en BK.

VP8AQ, BD, BF, BG en BH zitten op de verschillende basissen, die daartoe behoren.

### OX3UD

OX3UD, die nog al actief is, laat weten, dat hij niet eerder QSL kan sturen dan Juli 1956.

### DXCC/1

In QST van November staat nu het officiële bericht, dat we enige maanden

geleden al wisten te brengen, dat Laos, XW8, vanaf 20/7 1955 telt voor de DXCC. De claim kan men echter pas indienen na 1 Febr. 1956, om iedereen gelijke kansen te geven.

### DXCC/2

Voor een goed begrip van de DXCC is het nodig, dat men goed verstaat, dat men landen werkt en geen préfixen. Deze wisselen nog wel eens. Heeft men vroeger Ned. Nieuw Guinea gewerkt als PK6, dan is JZo géén nieuw land voor hen. Immers PK6 is de vroegere en JZo is de momentele préfix voor een en het zelfde land.

Deze inleiding was nodig om het volgende goed te begrijpen : Het "land" Frans-Indo-China, FI8, is per 19 Juli 1955 van de landenlijst afgevoerd. Het land Indo-china bestaat dus niet meer. Heeft men echter QSL's van vóór 19/7.55 en wel gedurende de periode dat Fr.Indo China(FI8) nog niet op de "verboden lijst" stond, dan kunnen deze nog wel ingestuurd worden. Inplaats daarvan is vanaf 20/7.55 gekomen :

Laos .....	XW8
Cambodia.....	3W8
Viet Nam.....	FI8

Om kort te gaan, Fr.Indo China is nu verdeeld in 3 nieuwe landen; maar nu komt het : De Yanks mogen met Laos werken en kan men dus een XW8 QSL inzenden (van na 20/7 1955), maar met 3W8 en FI8, resp. Cambodia en Viet-Nam, mogen de W's nog niet werken en dus tellen deze laatste twee landen nog niet voor DXCC. Ingewikkeld, niet ? Het DXCC is een certificaat van de Amerikaanse vereniging, de ARRL, en dié hebben het per slot van rekening te zeggen, welke eisen er aan hun certificaat gesteld mogen worden.

### DXCC/3

Vanaf 1 September 1955 mogen de Yanks weer werken met Thailand, HS, en tellen de QSL's hiervan



dus weer voor DXCC. Nog niet bekend is, of men ze al direct in kan sturen, of dat er een datum hiervoor is vastgesteld, zoals dit met XW8 het geval is op 1/2.56.

#### DXCC/4

Zo langzamerhand wordt de verboden lijst (voor de Yanks verboden) hoe langer hoe kleiner. Als laatste restje tellen voor het DXCC nog niet : Cambodja, Viet-Nam, Indonesië en Korea, resp. de prefixen : 3W8, F18, PK, en HL. Ook Iran (EP-EQ) is nog verboden. Dit is zo vanaf 21/12.1950. Kaarten van vóór die tijd tellen dus wèl.

#### ARRL DX WEDSTRIJD 1956

Reeds nu kunnen we de data al bekend maken van de ARRL dx wedstrijd 1956.

FONE de weekends 10/12 Februari en 9/11 Maart 1956.

CW de weekends 24/26 Februari en 23/25 Maart 1956.

Moeten jullie nog antennes maken, 't is nú nog zacht weer.

#### VP8BE

VP8BE is nu thuis van zijn verblijf op Graham land. Wacht men nog op zijn QSL ? Schrijf hem dan eens naar zijn home adres : 55 Robins Lane, Frome, Somerset, Engeland.

#### NEPAL EXPEDITIE

Van de RCA, de Argentijnse Radio Club is een bericht ontvangen, dat LU2DX, met een expeditie in de lucht zal zijn vanuit Nepal van 15 Februari 1956 tot 31 Maart 1956. LU2DX is dan een lid van de Himalaya expeditie en is behoorlijk uitgerust met een 50 watt zender en rotary beams voor 14 en 21 Mc. De zender komt in een kamp te staan op 5400 meter hoogte.

#### MARION ISLAND

Van de week is ZS2MI al weer gelogd met fone op 20 meter. Een fb land voor DXCC. ZS6ANE kan als contactman fungeren. Hij heeft een sked met ZS2MI op 14175 fone elke Zaterdag omstreeks 12.30. De ontvanger van

ZS2MI is niet zo daverend, je moet de carrier dus wel goed volblazen. De QSL's gaan nog altijd via ZS6FN.

#### ZE6JV

Van onderwijzers gesproken, ZE6JV is hoofd van een school met 24 leerkrachten en 1000 leerlingen. John werkt alleen cw en een 813 doet het werk.

#### VR3C

VR3C, die kokosnotenplanter is, komt zo nu en dan met fone in de lucht. De ware dx-koorts heeft hem echter nog niet te pakken.

#### YJLAB

YJLAB, die de malaria bestudeert, trapt niet in de door sommige dx stations toegepaste "werk mijn vriendjes" politiek. Bob gebruikt een 6L6 met 20 watt op 20,40 en 80 en een antenne-farm. Thuis, als VK2QZ, heeft de VHF zijn voorliefde.

#### KERMADEC

We hebben nu een bevestiging ontvangen op het reeds door ons gepubliceerde bericht, dat ZL1PA en ZL2GX een dxpeditie zullen gaan ondernemen komende Januari naar de Kermadec Islands, die pas als apart land zijn erkend voor DXCC.

#### HKoAI

HKoAI is momenteel uit de lucht, volgens de dx-knots W6AM. Zijn dx activiteit werd verkeerd begrepen door de Columbiaanse PTT. Natuurlijk waren de meeste van Victor's QSO's in het Engels en werden niet begrepen door de Columbiaanse ambtenaren, die slechts één taal spreken. Verwacht mag worden, dat HKoAI weer gauw ij de lucht zal komen, want dat is te gek. Inmiddels is UN hier te lande de enige, die hem gewerkt heeft. Is de QSL al binnen, Dave ?

Tot zover het HN. Dan is er nog een briefkaart binnengekomen van



PAoDS, die zijn hartelijke dank uitspreekt aan PAoVD en ook aan ON4LN, die beiden de volledige documentatie zonden van zijn ontvanger. Well done, obs.

Zo, nou ben ik leeg en weet verder geen nieuws meer. Graag volgende week weer dope voor deze rubriek uiterlijk 1ste post in de box. En houdt eventueel rekening met te late aankomst van de nachtposttrein. Cheerio en pik die FB8ZZ !

73 de PAoGN

### ARTIKELEN VOOR CQ -PA

Artikelen voor CQ-PA zijn altijd welkom en worden zo spoedig mogelijk geplaatst. Houd met het volgende rekening :

VHF copie voor de 2-m rubriek gaat rechtstreeks naar PAoFB, Waalsdorperlaan 42 Den Haag.

Copy voor de HW's DX rubriek kan in het lopende blad nog mee, wanneer het uiterlijk Donderdagmorgen in de postbus ligt. Dit uiterlijk is letterlijk op te vatten, want Donderdagsavonds zit CQ-PA al gedrukt en wel verzendklaar in de postzak. Kunt u de copy dus eerder sturen (1 dag) des te beter.

Alle andere copy, zoals Ham Ads of mededelingen, moeten Woensdagavonds binnen zijn.

### MNI TNX

We danken de vele briefschrijvers hartelijk voor de felicitaties, die binnenkwamen met het 4-jarig bestaan van de VRZA. Telegrafisch kwam de volgende gelukwens binnen, zonder ondertekening, maar we vermoeden, dat OM Ripet er meer van weet.: De inhoud luidde :

23 November een gedenkwaardige dag

Waarop de VRZA haar 4-jarig bestaan vieren mag.

Vanuit een stad (zonder s), doch ook bekend door een zeker soort nat, Wensen we onze vereniging een nog snellere groei en Proficiat !

De VRZA doet haar best, en zal steeds haar best blijven doen, om de zendamateurs de best mogelijke voorlichting te geven . Ze wordt daartoe in staat gesteld door de spontane, belangeloze medewerking van alle leden.

### WERFT LEDEN !

Wie wint de shack, de hoofdprijs in onze ledenwerfactie, die in Mei begonnen is en op 31 December eindigt ?

Om onze propagandisten te steunen zal als laatste stimulans komende week een circulaire van de hand van onze voorzitter, PAoKW, rondgestuurd worden aan alle zendamateurs in Nederland. Ook onze leden zullen deze circulaire ontvangen, zodat ze deze kunnen gebruiken als propagandamateriaal.

### DE EXAMEN CURSUS

Op de vele vragen, die binnengekomen zijn, kunnen we berichten, dat de cursus al aardig opschiet en tegen het eind van het jaar gereed zal zijn, heeft PApXE ons beloofd. Daarna zal het pas mogelijk zijn om de prijs te bepalen, die deze cursus zal moeten kosten. Reeds gaven zich een groot aantal a.s.cursisten op. Binnenkort zullen we een lijst hiervan plaatsen, zodat iedereen kan zien, dat hij niet vergeten is. Ook enkele PA's gaven zich op, omdat ze hun kennis van techniek nog eens wilden opfrissen. Dat is een goed idee, dat navolging verdient.

### ONS KERSTNUMMER

Er wordt weer hard gewerkt aan de samenstelling van een fb Xmasnummer. We hopen er weer, net zoals andere jaren, hierin wat foto's te plaatsen. Verder komen er weer een paar goede technische artikelen in, waarbij zoveel mogelijk gezorgd is, dat er voor een ieder wat van zijn gading in staat.



NR.50

JAARGANG 4



3 December

1955

NR. 205

OFFICIEEL ORGAAN VAN DE  
VERENIGING VAN RADIO ZEND AMATEURS  
V.R.Z.A.

REDACTIE  
SECRETARIAAT  
QSL - BUREAU

Postbus 190  
GRONINGEN

CQ-PA verschijnt elke Zaterdag en bevat alleen artikelen, die van belang zijn voor de Radio Zend Amateur. Het wordt gratis gestuurd aan alle leden van de V.R.Z.A. Lidmaatschap f 7.50 per jaar.

De V.R.Z.A. is officieel erkend door de RCD en BRD als een vereniging van radio-zendamateurs waarvan de Kon. goedkeuring is aangevraagd.

Contributieoverschrijvingen kunnen geschieden op giro 802394 ten name van Twentse Bank, Groningen op rekening V.R.Z.A. (Call of Pa-nr. vermelden)

**BESTUUR:**

PAoKW W. J. Alblas, Voorzitter, Krimpen a/d Lek.  
PAoUV A. Wilschut, Vice-Voorzitter, Rotterdam.  
PAoUSA Br. Spier, Penningmeester, Groningen.

PAoGN H. B. Gortz, Secretaris, Glimmen.  
PAoHJK H. J. Konings, QSL manager, Groningen.  
Redactie PAoGN

NIEUW LEVEN VOOR DE OUWE SUPER

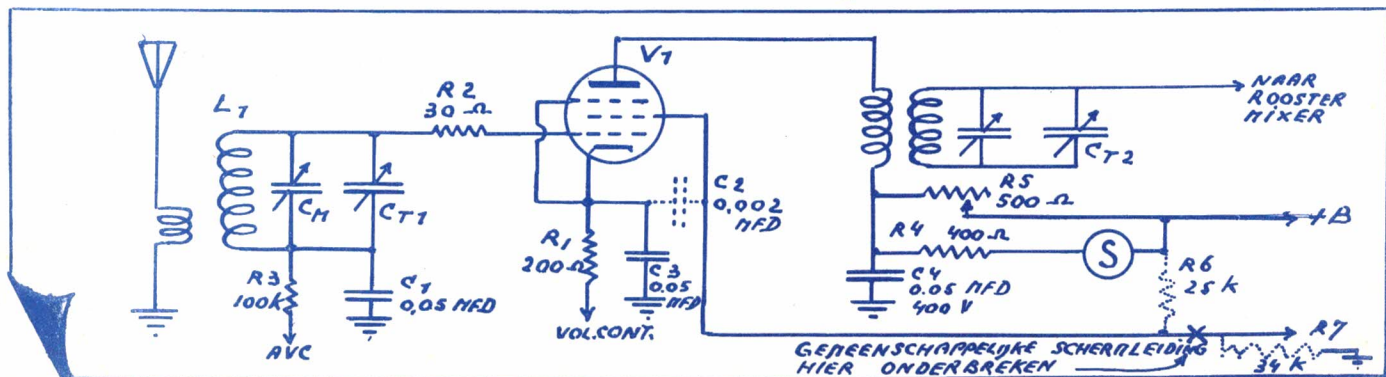
BEWERKT NAAR EEN AMERIKAANS ARTIKEL VAN W2MCB

We kunnen niet allemaal verwachten, dat we Maandag de nieuwste super-de luxe ontvanger in onze schoen aan zullen treffen; al was het alleen al, doordat die ouwe EA-Sint afgeschrikt was door het artikel van ON4MS. Maar daarom niet getreurd! Als we onze vindingrijkheid inschakelen - en welke ham heeft dat niet - kunnen we de ouwe super best nog eens opjutten of de tweedehands dump rx weer in l/A conditie maken.

DE EERSTE HOOGFREQUENT TRAP

De eerste trap hoogfrequent is het criterium voor wat betreft gevoeligheid en signaal/ruis verhouding. Gebrek aan versterking op dit punt verlaagt de signaal/ruis verhouding en hoewel we de versterking in latere trappen wel weer wat kunnen ophalen, kunnen we de mf en lf versterking niet oneindig opvoeren. Zodra we daarbij de antenne-ruis horen, hebben we het gehad. We moeten ons dus in de eerste plaats bezig houden met de hf-trap.

Veel oudere ontvangers, hoewel ze voorzien zijn van alle mogelijke snuffjes als variabele bandbreedte, xtal-filter, enz., geven niet voldoende pep op 10,14 en 20 meter. In het algemeen gebruiken deze ontvangers als





hf buis niet zo'n erge steile pit, zoals b.v. de 6SK7. Omdat wel bekend is, dat deze het op 10 vooral niet zo erg best doen, hebben sommige n deze gewoon vervangen door een of andere steile buis, die dezelfde lampvoetaansluitingen heeft. Het resultaat was gewoonlijk teleurstellend, weinig of geen vergroting van de versterking en een dot ruis.

### W A T   W A S   E R   V E R K E E R D ?

Deze truc was als een bloedtransfusie, waarbij het verkeerde soort bloed werd gebruikt. De buizen in een ontvanger moeten het werk gezamenlijk doen, het zelfde soort teamwerk als de rode bloedlichaampjes in ons voorbeeld. De juiste buis moeten we zorgvuldig opsnorren in een lampengids en eventueel moeten we enkele veranderingen maken in onze ontvanger om de nieuwe pit juist aan te passen. De schrijver van het oorspronkelijke artikel, W2MCB, verhaalt dan hier van de geschiedenis met een oude Hallicrafter SX-24 en hoe hij daarvoor de juiste buis vond.

Deze oude SX-24 had een 6SK7 als hf buis. De nieuwe pit moest een behoorlijke steilheid hebben, dus een goede hf versterking geven, maar toch ook geschikt zijn om in een ontvanger te werken, die ontworpen was voor een 6SK7. Bovendien zou het prettig zijn, dat het een octal-voetje had met de zelfde aansluitingen, zodat geen al te grote veranderingen in het schema behoeften te worden gemaakt. Als we het eens onder elkaar in een lijstje zetten, waar de nieuwe buis aan moest voldoen, krijgen we :

1. Zelfde voet en zelfde buisaansluitingen;
2. Zelfde capaciteiten tussen de buis-electroden (zodat we geen veranderingen hoeven te maken in de spoelen);
3. Zelfde spanningen en stromen;
4. Zelfde avc karakteristiek.

### D E   C A N D I D A T E N

Uit de buizengids werden de volgende kandidaten opgespeurd, die dezelfde voet, aansluitingen en spanningen hadden, plus dat ze steiler waren. 6AB7 , 6AC7 , 6SG7 , 6SH7.

Van deze kandidaten heeft de 6AC7 de grootste steilheid, n.l. 9 en deze buis wordt dan ook het meeste gebruikt om er in te stoppen "om te zien" wat er gebeurt. En meestal is het een sof ! Laten we eens nagaan, waarom. Ten eerste heeft deze buis een ingangscapaciteit van 11 pF, bijna 2 X zo groot als bij de 6SK7. Deze hoge capaciteit - op zichzelf al ongewenst - maakt een hf lijning van sommige ontvangers onmogelijk en zal de werking van de ontvanger dus eerder verslechteren.

Ten tweede heeft de nieuwe buis een schermspanning nodig van 150 volt om een steilheid van 9 te halen, terwijl de originele 6SK7 maar 100 v kreeg. De schermspanning kan evenwel vrij gemakkelijk veranderd worden door een eenvoudige verandering in het schema.

Ten derde, en dit is wel het meest belangrijke, het is van het z.g. "sharp cut-off type", d.w.z. met een vaste steilheid. En dit maakt deze buis volkomen ongeschikt in een SX-24. De 6SK7's in de middenfrequent versterker van de SX24 staan n.l. op de zelfde avc lijn als de hf-trap. De konsekwentie zou zijn, dat de hf trap al vrij gauw niets meer doet door de avc werking. Zelfs al bij betrekkelijk zachte signaaltjes. Aangezien de S-meter in de SX-24 de hf-trap plaatstroop aangeeft, zullen de S-aflezingen vrij hoog zijn, zelfs op zwakke signalen, hetgeen natuurlijk dwaasheid is. Het zou mogelijk zijn om deze trap los te maken van de avc



lijn, maar dan komen we van de wal in de sloot. Wat krijgen we dan ?

1. Verzwakking van de avc werking van de ontvanger;
2. Verkeerde S-meter aflezing, te herstellen door een andere s-meter schakeling.
3. Intermodulatie door sterke zenders in de buurt.

De 6AC7 kunnen we dus niet gebruiken. Laten we de andere kandidaten nu eens bekijken. De 6SH7 is eveneens een "sharp cut-off penthode. De 6SG7 zou desnoods gaan, maar werkt niet zo goed op onze avc, tenzij we ingrijpende veranderingen toepassen. De 6AB7 is degene, die we hebben moeten. Een steilheid van 5 en in- en uitgangscapaciteiten, die gelijk zijn aan die van de 6SK7 en bovendien de zelfde buisaansluitingen. Weliswaar is de gloeistroom 0,15 Amp. hoger, maar dat kan de ontvanger wel hebben. Als een extra boffie geldt, dat de kathodeweerstand van 200 Ohm juist goed is. Trouwens als dit laatste niet het geval is, zou dit gemakkelijk even kunnen worden veranderd.

De schermspanning echter moet 200 volt zijn en dus moeten we hier wel even aan het werk. En het is een werkje dat voldoening geeft, want een schermspanning van 200 volt vergroot de hf ingangsimpedantie en maakt dat de 6AB7 het uitstekend doet op 10 meter.

Maak het scherm los van de schermspanningsleiding (zie schema) en breng hier voor in de plaats een weerstand aan van 34.000 Ohm (1 watt) naar aarde. Hierdoor blijft de schermspanning op de overige buizen juist. Verbind vervolgens het scherm van de 6AB7 aan de 250 volt van het psa via een 25.000 Ohm ( $\frac{1}{2}$  watt) weerstand en neem een bypass op van 0,002 Mfd van het scherm direct naar de kathode op de buisvoet. Neem hiervoor een mica of keramische C.

Piek vervolgens opnieuw de roostertrimmers van de hf- en de mixertrap. En wel voor elke band. Denk er om dit te doen met de antenne eraan en wanneer men voor verschillende banden verschillende antennes gebruikt, dus steeds met de juiste antenne er aan trimmen. Natuurlijk moet de impedantie van de antennevoedingslijn aangepast zijn aan de ontvanger. Dit is heel belangrijk, maar dit verhaal heeft al eens in ons blad gestaan.

### O N S T A B I L I T E I T

Als de nieuwe buis er in zit kan het gebeuren, dat de hf trap gaat genereren of wat onstabiel is. Plaats dan een 50 Ohm niet-inductief weerstandje in serie met het stuurrooster, vlak bij de lampvoet. Eventueel helpt een dergelijk weerstandje ook in de schermleiding tussen buis en bypass. De bypass condensators moeten van het kleine type zijn en de aansluitingen zeer kort en direct op de buisvoet.

Oscilleren op de lagere banden (in frequenties) komt ook voor. Door de kathode weerstand iets te vergroten wordt de trap stabiel. Wordt de kathodeweerstand echter erg veel groter gemaakt, dan wordt de werking van de hf trap, speciaal op 10,14 en 20 meter erg veel verslechterd. Het is in dat geval dan beter om op de lagere frequente banden (80 en 40) de kringen iets te verstemmen, dus een beetje "mis-trimming" te geven.

### S - M E T E R

De S-meter werkt op de plaatstroom en daar de 6AB7 iets meer stroom trekt dan de 6SK7, moeten we de meter met een klein variabel weerstandje shunten, hetgeen in het schema is aangegeven.

Hang een goeie antenne eraan en de dx rolt met emmers naar binnen. GN

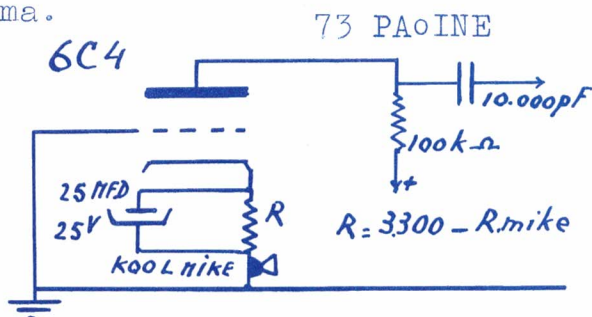


# NOG EENVOUDIGER

DOOR PAoINE

Bij het lezen van het artikel over een eenvoudige 2-traps modulator in CQ-PA van verleden week, schoot mij te binnen, vroeger een dergelijk geval gebruikt te hebben.

Het bestond echter uit een E499 als voorversterker, trafo gekoppeld aan 2 X VT.104. De instelling voor de VT.104 buizen kreeg ik van PAoPOL. (De instelling werkte fb, Pol !) Met de door mij gebruikte koolmike kon ik de eindbuizen gemakkelijk vol uitsturen. Daarom heb ik de ingang toen als volgt gemaakt : De koolmike rechtstreeks in de kathodeleiding van de voorversterker opgenomen, rooster aan aarde en de waarde van de mikeweerstand aangevuld tot de juiste kathodeweerstandswaarde . De ingangstrafo vervalt nu en eveneens het 1½ volts batterijtje. De versterking is echter geringer geworden. Maar als we reserve hebben, is dit natuurlijk niet erg. We zien, dat het dus nóg eenvoudiger kan. Hieronder staat 't schema.



## C O R R E S P O N D E N T I E

PAoMUG, Waddinxveen = Tnx fr 2 nwe leden; cursus genoteerd; spoedige beterschap, ob !  
 PAoSLS, Haarlem = Tnx fr 2 nwe leden ga zo door !  
 PA-280, Monnickendam = Tnx fr nw lid, De DXCC map komt ok.  
 PAoGF, Amsterdam = Tnx fr 4 nwe leden; brief komt binnen een paar dagen.  
 Aan allen = In verband met de drukte voor het xmasnummer, terwijl de normale nummers gewoon doorgaan, is er een paar dagen vertraging ontstaan bij de afwikkeling der correspondentie, waarvoor pse xqz.

## DE DXCC MAPS

Doordat alle 4-jarige leden als extra surprise elk een DXCC-map gekregen hebben, zijn vanaf heden alle DXCC-maps uitverkocht. Voor hen, die nog een kaart te goed hebben als premie is een exemplaar gereserveerd, dat toegezonden wordt, zodra de contributie ontvangen is. Alle nieuwe leden tot aan vandaag krijgen dus hun map nog.

LEDENWERVERS, NEEM DUS GOEDE NOTA : VANAF HEDEN KUNNEN WE GEEN DXCC KAARTEN MEER VERKRIJGBAAR STELLEN ! Het is onnodig hierover te schrijven.

## DE VRZA FELICITEERT

Op 23 December om 10.20 zal het huwelijk voltrokken worden tussen Teun Alberts, PAoTAU  
 en  
 Ans Veenekamp

De VRZA feliciteert het bruidspaar recht hertelijk en wenst het een gelukkige en blijde toekomst. Teun en Ans behoren tot de vaste expeditie staf van CQ-PA. Elk bandje om ons blad is door Ans geplakt en elk CQ-PA wordt door Teun van een adres voorzien; elke Donderdagavond, week in week uit, jaar in jaar uit; weer of geen weer. De beste wensen van de hele VRZA op deze zo heugelijke dag.

HAM AD. Gevr. 15 meter lint kabel, impedantie 300 Ohm. Aanb. aan PAoVD, G.K.v.d. Pol, Menenkamp 31 c te Rotterdam-Z.  
 .....  
 HAM AD. Aangeb. Gram. motor met pick-up saffier. Vaste prijs f25,- PA299 H. Verheij, P.K. Drossaertstraat 204, Vlaardingen



## DEZE WEEK OP 2

DOOR J.ADAMA , PAoFB

Deze week had zijn "ups and downs" wat betreft de condities. Op Donderdag 24 November was het b.v. vrij slecht op de band. ON4LJ kwam toen 's middags bij zijn gebruikelijk QSO met PE1PL, om 12.40, maar met rs 4 4/6 binnen, terwijl 4LN's sterkte gewoonlijk s7/8 is !

Op Zondag 27 November keek FB uit het raam en vond, dat het er - met de egaal grijze wolkenlucht en geen wind - nèt als 2-m dx weertje uitzag. Om half twee 's middags werd dus een oproep richting Engeland gelanceerd - als eerste CQ voor die dag - en prompt kwam daarop G3ANB uit Brightlingsea, Essex, met een rs 5 7/8 fone terug. Het rapport voor FB was rs 59 ! Echter na een poosje zakten de condities in elkaar. Later op die Zondagmiddag kwamen de ON's goed door. Achtereenvolgens werd gewerkt met ON4ZH (rs 5 8/9), ON4VD (rs 5 6/7) en ON4DW (rs 5 9+, met slechts 10 watt input). PAoUHF uit Leiden, die ook op de band was, kreeg eveneens QSO met 4ZH, 4VD en 4DW. - ON4DW vertelde nog, dat hij 's ochtends PAoSK gehoord had, in duplexverbinding (s4/7) met PAoWAR. Ik vermoed, dat het andersom geweest is, Leo. Je hoorde waarschijnlijk PAoWAR in crossband QSO met PAoSK op 13 cm. Want zó doen die twee dat als regel ! ..Het is alweer historie, dat SK's beam van de week door een rukwind naar beneden kwam. Na een paar dagen was de schade al hersteld. Op 13-cm treedt ook "flutter-fading" op ! Dit werd van de week door WAR opgemerkt. Of het nu veroorzaakt wordt door reflecties van een klein vliegend schotel-tje, of van een gewoon groot vliegtuig, is nog niet bekend. Van vliegtuigen gesproken ! Diverse malen werd op 144,07 Mc een continu uitzending vanuit een Engels vliegtuig beluisterd. Het was een soort "running commentary" van de gegevens betreffende de vlieghoogte, vliegrichting enz. Soms kwam er een persoonlijke opmerking tussendoor. Zo werd bekend, dat de bestuurden "John" heette. Ook op de frequentie van PE1PL werden weer vliegtuigen gelogd. Maar dié schakelen meest vlug in en uit. Van de week was een van die kisten zó hard, dat hij zelfs zónder antenne s7 binnenkwam ! De meningen, of onze 2-m band wèl of niet een exclusieve amateurband is, verschillen.

Op 24 November omstreeks 19.00 uur, werd een fb QSO gemaakt met PAoIQ in Leiden. Hij is nog maar sinds kort op de band. De tx heeft een 829 in de final, die clampertube gemoduleerd wordt... PAoAFN uit Den Haag verscheen op 28 November - na een lange afwezigheid - weer eens op de band. Met slechts een 1/2 watt input kwam hij met cw nog s7 bij FB binnen. Voor de toekomst zal AFN met een grotere input, n.l. 50 watt, gaan werken. Zijn frequentie is ongeveer 144,35 Mc.. Verleden week had ik het over de verbeterde apparatuur - en daarmee in verband de grotere prestaties - van vele 2-m amateurs. Een goed voorbeeld is G2HCG uit Northampton, die we bijna iedere dag horen in QSO met PE1PL. Deze OM werkt met een 24-el beam (16 dB gain) en een input van 150 watt. G2HCG was van de week enige dagen in Londen voor bezoek aan de jaarlijkse RSGB ham-tentoonstelling. Er was daar veel te zien, ook op VHF gebied. Een paar PA's schijnen daar ook een kijkje genomen te hebben (o.a. PAoXE, die ons een kort verslagje beloofd heeft).

Op 29 November omstreeks 2 uur 's middags maakten PAoUHF en ook PAoFB een QSO met G5KW. Deze kwam met rs 57 in Den Haag en met rs 58 in Leiden door. Ook hoorde FB nog G5YV met rst 449 (in QSO met PE1PL). Op 25 November, Vrijdags, 's avonds logde UHF het Duitse station DL9SH. Op 27 November om 23.45 werd DL9MK door PAoUHF aangeroepen... PAoWU is vanuit



zijn nieuwe QTH, Wormerveer, de laatste tijd weer op de band. Luister eens naar hem uit.

Stations, gewerkt door PAoFB : PAoSK, WAR, RK, IQ, NO, IKS, BZH, FGH, WO, UHF, DSW, KT, PE1PL; ON4ZK, 4VD, 4DW, ; G3ANB, G5KW, Gehoord werden : PAoBI (rs 4 6/7 op 26 Nov. in meerhoeks QSO, o.a. met HRX), HAK, LBS, YZ, WI; ON4LN ; G5YV, G2HCG en vliegtuigen !

73 de PAoFB

HAM AD. Aangeb. enige in de band geslepen 2-m xtallen. Speciaal op o-vertone getest. FT243 houder. f.7,- per stuk. PAoFB, J. Adama, Waalsdorperlaan 42, Hoek Buurtweg, Den Haag.

### WELKOM IN DE LUCHT

In Enschede hebben van de week een drietal PA's, n.l. de nrs 116, 170 en 415 hun PA-nr geruild voor een call en wel :

PAoBWX = B.F. Wiefkers, Pluimstraat 65, Enschede;

PAoHBO = H.P.J. Bouwma, Vergertweg 185, Lonneker (Gem. Enschede)

PAoHOR = B. Horsthuis, Merelstraat 25, Enschede.

Mni congrats, obs en welkom in de lucht !

In aansluiting op bovenstaand bericht, bedanken deze 3 nieuwe PA's de Enschedesche familie gang (t.w. GMU, SNG en EEM) hartelijk voor hun medewerking. In het bijzonder gaat hun dank naar PAoGMU, OM Mulder, die elke avond vrij heeft gemaakt om hen de nodige kennis bij te brengen. De xyl van GMU heeft door haar gastvrijheid daaraan ook medegewerkt. Mni tnx to all !

### NIEUWS VAN DE HEER KAPOENTJE

Donderdag bij het klaarmaken van dit nummer van CQ-PA, werd de redactie verblijd met een aangetekende zending, met het volgende gedicht :

Redactie-team VRZA :

Het is weer Zaterdag en dus..... vinden we "CQ-PA" weer in de bus met fb nieuwtjes bij de vleet. Steeds bij de tijd, steeds up to date ! Onze prima werkende redactie is altijd voor dat doel in actie. Sint is met dit alles wel bekend. Hij heeft immers ook een abonnement. Daarom zal hij er goed op letten Voor het Redactie team : een  
doos sigaretten

Sint Nicolaas

RED : Niet alleen voor de sigaretten, maar vooral voor de prettige echte VRZA geest onze allerhartelijkste dank.

# HW'S DX

Nou doet die goeie ouwe EA-knaap deze week ons wel een beetje de das om (figuurlijk). Wat toch is

het geval ? Deze rubriek staat en valt met de medewerking van de dxers. Zonder hen no news ! Nu is zo langzamerhand de gemiddelde leeftijd van de zendamateurling 40 jaar. (we hebben de tijd nog meegemaakt, dat de gemiddelde leeftijd zo tegen de 20 lag !). Maar deze gemiddelde leeftijd wil zeggen, dat ze tevens ook familievader zijn en een stelletje juniors hebben. En nu begrijptu het wel, juist in deze dagen is er geen tijd beschikbaar voor radio en is alles ingesteld op komende Maandag. Gelukkig zijn er altijd nog een paar fanatiekelingen en met behulp van hen zullen we deze week de Hw's dx zo goed mogelijk in elkaar flansen. We zullen maar met de hoogste band beginnen en het woord geven aan on-10-meter specialist, OM V.D. Kreke uit Zwolle, PA-838. Hij schrijft : "Het gaat nog lekker op 10. Ondanks de verhoogde radio-activiteit, blijft de activiteit op onze band prima ! De W's komen in de middaguren nog



steeds goed door. Na 16.00 uur is de band meestal al dicht. In de morgenuren, zo na 09.00 uur, kan men enkele VK's aantreffen, zoals VK2AFD, VK2AKV, alsmede VS6CE, VS6CL en VS6CZ. De LU's waren nog niet talrijk te horen, alleen LU8BI en LU3DBX waren actief. De ZS'en waren niet zo erg best. Geen enkele PY werd gehoord. Er schijnt daar ook iets aan de "knikker" te zijn. Hopelijk komt Z-Amerika weer spoedig in grotere getale op de band. Gelogd werden o.a. WL, 2, 3, 4, 5, 8, 9, 0, LU, CO2TV, ZS, CX, ZC4, VE2, 3, CT2, 4X4, VK, VS6, YN4CB, HP1 BR, HK3PC, als voornaamste." Mni tnx Jan, dank zij jou, krijgen we een aardig overzicht van de 10, nu die band zit te komen !

Voor de 40 meter zijn we aangewezen op OM Ripet, PA-314, uit "Gintown". Hij zegt : " Hoewel de dx nu niet direct met emmers over de antenne uitgegooid werd, was er toch nog wel het e.e.a. te beleven. Terwijl de PY 's en LU's van de week met zachte signaaltjes binnenkwamen, verscheen plotseling VP8AL (01.50, Graham land) met een vrij behoorlijk signaal. Liefhebbers voor een QSO waren er niet ... In de vroege ochtenduren draaide HP1EH (05.25) dikwijls CQ, maar ook voor hem was er weinig enthousiasme. CE5AW (00.30) onderging het zelfde lot. Rest nog te vermelden de activiteit van YI2AM (03.00), CO8AI (00.45), CM8RM (03.15), KP4ACM (03.30) en op de zijband van een fonende I werd 's morgens om 09.00 uur nog W2 en 8 gelogd. Verschillende van de hierboven genoemde stations zittennog steeds op hun eerste PA te wachten" Tnx, ob, fr de dope... PAoBX heeft zijn exciter voor de dx banden klaar gekregen en werkte met de 807 in de final weer wat dx. Ook PAoLE heeft nu de all-band exciter uit het xmas nummer van verleden jaar klaar. Omdat hij niet genoeg sturing er van kreeg voor zijn LS-50, die hij er inplaats van de 829 in heeft, is er nog een 6V6je tussen gezet.

SNOEPJE VAN DE WEEK

**3W8AA = CAMBODIA**

**14064 kc = 18.00 uur**



Zowaar kunnen we nog een S.v.d. W.geven. Het is 3W8AA uit Cambodia. Toen we van de week in de vooravond de band afgraasden, stonden er wat hams in de rij voor hem en natuurlijk sloten we aan en gaven elke keer een brul als hij QRZ ? gaf. Zijn naam is Phan en hij belooft 100 % QSL, hoewel hij zelf niet geïnteresseerd is in het het ontvangen van QSL. Hij was moeilijk te verschalken, want hij werkte de ene VK na de andere, terwijl deze stations hier niet te horen waren. Hoewel de G's en DL's hem ook op zijn huid sprongen, hoorden we hem geen Europa QSO maken. Na een 1/2 uurtje gaven we de moed maar op, temeer omdat 3W8 toch niet telt voor DXCC.... Ons nieuwe certificaat slaat wel in. Van de week werd het aangevraagd door PAoHJK. Congrats ob.

Vanuit Enschede kregen we een uitvoerige brief van PAoSNG. Veel nieuws kan Geert niet geven, want op de tijden dat hij vrij is, is de 20 meestal knudde of dicht. Daarom werd maar meestal wat voor WAE gewerkt. Gewerkt werd met TF5TP (16.45), die ook actief is op 14 meter fone en 80 meter cw. Meestal Zondagssmiddags tussen 12 en 14 uur op 21 Mc. Verder SM1BJA, die 100% QSLt. Deze is Zondagssmorgens op 20-m fone en tegen 19.00 uur op 3550 cw. Dan was er EA9AP (18.15) en 3A2BF (12.00), die gewoon op een CQ afkwam. Op 21 Mc werd gewerkt met OH5NU (10.10), die de 73 gaf voor PA-318 in Enkhuizen en voor PA-297 in Vlaardingen. OH5NU heeft een bandrecorder, die die op verzoek op 21 Mc terugdraait met je eigen stem er op. Dan kreeg Geert zijn kaarten weer terug voor zijn Barcelona certificaat met een Spaanse brief, waarvan we volgende week de vertaling van hopen te



geven. Gelogd werden nog : 11-12 uur KTLEXXO, EA9EE, UQ2AN, YI2AM, 5A2TP, van 14-15 uur : 5A3TZ, UB5KAA, 3V8AS, EA8AB en van 18-19 uur : EA8BA, EL9A, CR6AU VQ4FK, ET2FM en OQoBH. Tnx Geert..... Dank zij een airmail van PJ2AA, die hier Donderdagmorgen aankwam, kunnen we nog wat HN geven.

## HOT NEWS

### SOUTH SHETLAND

Om 00.30 zitten iedere nacht VP8AQ en VP8BF vanuit South Shetland op 21 Mc te fonen. Hopelijk zijn ze er ook wat eerder, als de 21 hier nog open is.

### VP8AQ

VP8AQ gaat omstreeks Kerstmis weer naar huis in Engeland met het s.s. John Frisco. Hij is nu een hele tijd in de lucht geweest vanuit South Shetland en ook vanuit Graham land. Alle QSLkaarten voor hem moeten via de RSGB lopen. Zodra hij terug is in G-land zal hij ze beantwoorden. Sinds Maart 1955 heeft hij geen post meer ontvangen en dat is dus de reden, waarom zijn kaarten zo lang wegbleven.

### PZ1BS

PZ1BS is nu zeer actief op 20 en 40 met cw. Naam is Peperman en het volledige QTH komt binnenkort in CQ-PA. Een ander fb station voor DDXC is PJ2BA, dat is Jan Ekkebus, c/o Radio station Bonaire, Ned. Antillen.

### ST. Martin

PJ2AA, die een aanvraag heeft lopen voor een vergunning voor het werken vanaf het Franse gedeelte van Sint Maarten, heeft nog steeds geen antwoord. Mocht die machtiging niet afkomen, dan gaat Sjoerd ook niet meer naar het Hollandse gedeelte (dat ook apart telt voor DXCC), want de kosten van zo'n expeditie zijn vrij hoog.

Zo, dat was het HN, dat deze week helemaal verzorgd werd door PJ2AA. Mni tnx ob.... Tot slot hier nog een opmerking in het algemeen over anten-

nes. Een boel PA's werken momenteel met ground-planes, mede dank zij de publicaties in CQ-PA. Deze antenne werkt prima, dank zij de lage stralingshoek. Vooral met wat slechte condities. Dan slaat hij de zepp of dipool met stukken. Zijn de condities bijzonder goed, dan is er niet zoveel verschil te merken. Dát zullen de diverse gr.pl. gebruikers ook wel hebben ondervonden. Nu laten we van de week een aardig artikel in een der buitenlandse bladen en helaas weten we heus niet meer in welk blad. De daarin ontwikkelde theorie was wel aardig. Namelijk het volgende : Nu we zo langzamerhand weer een lange periode tegemoet gaan van goede condities, zal het verschil tussen de groundplane en de gewone dipool hoe langer hoe kleiner worden. Alleen met dichttrekkende banden, zal de gr.pl.'t het langst volhouden. Maar in het algemeen gesproken, zal over enige tijd er praktisch geen verschil meer te merken zijn tusschen deze twee antennes, als de condities weer op topsterkte zijn. Dit is wel een aardige redenering en we geloven zeker, dat deze schrijver het bij het goede eind heeft.

In antennes zit veel. We kunnen wel zeggen alles. Zo was van de week PAoCT hier, die een Vest-pocket beam voor 20 aan het maken is. En CT kennende, wordt het geheel natuurlijk met een commercial look, niet van een Telrad te onderscheiden. Van de week was er één element al klaar met een lengte van 6 meter. In het midden zit de verlengspoel. Deze is zo uitgekiend, dat er geen C meer over hoeft. Dat ene element lag plat op zolder. Voor de aardigheid werd de tx er even aangezet en CQ geroepen. Laat CT met dat ene elementje, plat op de zoldervloer met fone een rs 59 rapport uit Amerika krijgen !! Dat wordt wat als er nog een element bij hangt en dan op het dak !! We horen er meer van !

Cheerio es 73 PAoGN



NR.51

JAARGANG 4



10 December

1955

NR. 206

OFFICIEEL ORGAAN VAN DE  
VERENIGING VAN RADIO ZEND AMATEURS  
V.R.Z.A.

REDACTIE  
SECRETARIAAT  
QSL-BUREAU

Postbus 190  
GRONINGEN

CQ-PA verschijnt elke Zaterdag en bevat alleen artikelen, die van belang zijn voor de Radio Zend Amateur. Het wordt gratis gestuurd aan alle leden van de V.R.Z.A. Lidmaatschap f 7.50 per jaar.

De V.R.Z.A. is officieel erkend door de RCD en BRD als een vereniging van radio-zendamateurs waarvan de Kon. goedkeuring is aangevraagd.

Contributieoverschrijvingen kunnen geschieden op giro 802394 ten name van Twentse Bank, Groningen op rekening V.R.Z.A. (Call of Pa-nr. vermelden)

### BESTUUR:

PAoKW W. J. Alblas, Voorzitter, Krimpen a/d Lek.

PAoUV A. Wilschut, Vice-Voorzitter, Rotterdam.

PAoUSA Br. Spier, Penningmeester, Groningen.

PAoGN H. B. Gortz, Secretaris, Glimmen.

PAoHJK H. J. Konings, QSL manager, Groningen.

Redactie PAoGN

## TEMPERATUUR DRIFT

Bruce Hosmer, KH6AIW, die we nog al eens tegenkomen op 20, geeft een aardige methode aan voor het bepalen van de temperatuurdriфт, hetgeen voor sommigen onder ons, die wel eens experimenteren met VFO's van nut kan zijn.

Nu de banden zo langzamerhand overbevolkt worden en er bovendien nieuwe seinmethodes in zwang komen, zowel voor fone als cw, zoals single-side band en in Amerika telex, moeten de zenders en ontvangers wel stabiel gemaakt worden. Hoe smaller we onze ontvangers maken, hoe stabiel de oscillators ervan moeten zijn. Ook die van de zenders, anders tippelen ze gewoon uit de xtalfilters. Trouwens kristallen zijn ook niet vrij van verdenking.

Frequentieverandering in oscillators komt gewoonlijk door variatie van de spanningen op de elektroden van de buis en/of door het veranderen van de afmetingen van de frequentie-bepalende onderdelen, hetgeen dan veroorzaakt wordt door temperatuur-variaties. Het eerste, het stabiliseren van de spanningen, hebben we nu wel zowat onder de knie. Hier en daar een neonpitje doet wonderen, maar de driфт die veroorzaakt wordt door temperatuursvariaties, is wat geheimzinniger. Welk onderdeel nou juist de oorzaak is, valt vaak moeilijk te bepalen. Welk onderdeel zal het meest veranderen door de temperatuur en hoeveel driфт is toelaatbaar? Een eenvoudige methode wordt daartoe aangegeven door KH6AIW.

De oscillator, die we onder handen nemen, kan een VFO zijn, of de locale oscillator van de ontvanger of de beat-oscillator. We zetten deze nu zero-beat tegen een standaard, dus tegen een of andere xtalcalibrator of tegen WWV. We zorgen ervoor, dat eerst alles voldoende opgewarmd is. Laat alles gerust een paar uur aanstaan, alvorens de proef te nemen. Zorg bovendien, dat de apparaten niet op de tocht staan.

We nemen nu een kokertje van wit papier en plaatsen aan de ene kant een Infraphil lamp, die een uitstekende bron van geconcentreerde hitte is. De andere zijde richten we stuk voor stuk op de diverse onderdelen, er zorg voor dragend, dat we telkens maar één onderdeel tegelijk onder de



hittestraal nemen. Ook nemen we de proef in een snel tempo, zodat de omringende onderdelen geen gelegenheid krijgen om óók warm te worden. Een snelle en plotselinge verandering van de beat-note zal optreden, zodra we de straal richten op de drift veroorzakende spoel of condensator. De verandering van toon is verrassend groot, in aanmerking genomen, dat we maar een zeer kort ogenblik de hittestraal op het bewuste onderdeel richten.

Meestal zijn de schuldigen : lucht gewonden spoelen, variabele condensators, die maar aan een kant gelagerd zijn en padders. Vooral de Clapp is vrij kwetsbaar, omdat een kleine verandering van de serie-afstemming al een belangrijke frequentie verandering teweeg brengt.

## EEN NIEUW IDEE IN CONVERTORS

DOOR M. VAN DER ZWALM , PAOMAR

### CONVERTER VOOR 28, 21, 14 en 7 Mc MET ÉÉN OSCILLATOR-SPOEL, ZONDER SCHAKELAAR

Voor de hogere frequentie-banden heb ik sedert enige jaren een converter in gebruik met uitwisselbare spoelen. Het geval was als proef bedoeld en bestaat uit een VR.136 hf buis, een 6AC7 mixer en een 6J5 als oscillator. Injectie is in het stuurrooster. De middenfrequentie is  $2\frac{1}{2}$  Mc. Een en ander is door tijdsgebrek zo blijven staan en steeds gebruikt. Bliksem QSO's worden er hier niet gemaakt, zodat het uitwisselen van spoelen niet als zo'n groot bezwaar werd gevoeld. Maar uiteindelijk beviel het me toch niet.

Kortgeleden werd besloten om het zaakje eens onder handen te nemen en daarbij kwam het volgende uit de bus. Allereerst een tabel van de toestand voor de ombouw:

40 meter, ontvangen signaal	7 Mc; MF $2\frac{1}{2}$ Mc, Oscillator	$7 + 2\frac{1}{2} = 9\frac{1}{2}$
20 meter, ontvangen signaal	14Mc; MF $2\frac{1}{2}$ Mc, Oscillator	$14 - 2\frac{1}{2} = 11\frac{1}{2}$
14 meter, ontvangen signaal	21Mc; MF $2\frac{1}{2}$ Mc, Oscillator	$21 - 2\frac{1}{2} = 18\frac{1}{2}$
10 meter, ontvangen signaal	28Mc; MF $2\frac{1}{2}$ Mc, Oscillator	$28 - 2\frac{1}{2} = 25\frac{1}{2}$

Nu moet allereerst opgemerkt worden, dat de 10 meter nog niet in gebruik is geweest, maar dat deze er volledigheidshalve bijgezet is. Zoals uit bovenstaand lijstje blijkt, is er niets bijzonders aan de hand. Nu werd besloten voor 21 Mc de oscillator inplaats van op  $18\frac{1}{2}$  Mc op de halve frequentie, dus op  $9\frac{1}{4}$  Mc te laten werken en dan eens te zien of de tweede harmonische nog krachtig genoeg was om op het stuurrooster van de 6AC7-mixer een injectie-spanning te geven van  $18\frac{1}{2}$  Mc. Dit bleek inderdaad het geval te zijn, want met de hf- en mengtrap op 21 Mc afgestemd, werd deze band precies eender ontvangen als eerst met de oscillator op  $18\frac{1}{2}$  Mc afgestemd. We kunnen dus nu bovenstaand lijstje als volgt veranderen :

40-m, ontvangen signaal	7 Mc + MF $2\frac{1}{2}$ Mc, oscillatorfreq.....	$9\frac{1}{2}$ Mc
20-m, ontvangen signaal	14 Mc - MF $2\frac{1}{2}$ Mc, oscillatorfreq.....	$11\frac{1}{2}$ Mc
14-m, ontvangen signaal	21 Mc - MF $2\frac{1}{2}$ Mc, oscill.freq.gehalveerd	$9\frac{1}{4}$ Mc
10-m, ontvangen signaal	28 Mc - MF $2\frac{1}{2}$ Mc, oscill.freq.gehalveerd	$12\frac{3}{4}$ Mc

Uit deze tabel blijkt dus, dat de oscillatorfrequenties voor deze vier banden vrij dicht bij elkaar kunnen liggen, namelijk tussen  $9\frac{1}{4}$  en  $12\frac{3}{4}$  Mc, een gebied, dat met één spoel en een betrekkelijk kleine condensator ge-



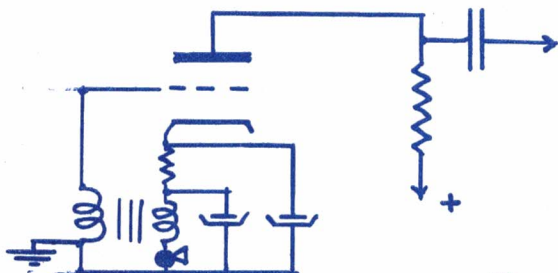
makkelijk is te bestrijken zonder enige schakelaar. Wel moeten de hf- en mixerspoelen worden omgeschakeld of worden omgeprikt. Natuurlijk moet ook enige aandacht worden besteed aan de bandset en de bandspreiding. Voor de goede orde nog dit, dat de 28 Mc nog niet is geprobeerd. Ik veronderstel niets nieuws te hebben beschreven, maar mogelijk kan er iemand zijn voordeel mee doen. En mocht er nog commentaar op losbarsten, wel, laat dit dan snel gebeuren. Ik ga de proefset nu ombouwen in een meer commercial look en kan dan bij de bouw nog rekening houden met de op- en aanmerkingen. Mocht er iemand nog wat naders willen weten, pen gerust een briefje naar mijn adres, Mijnsheerenlaan 98 a, Rotterdam.

succes, Ries, oMAR

NOG MEER EENVOUDIGER

DOOR D.J.KERSTEN, PA-296

In nr.50 van CQ-PA van verleden week geeft PAoINE een ingangstrap voor een koolmike, waarbij het 1½ volts batterijtje kan vervallen, maar dat minder versterking geeft. Ik heb zelf onderstaande schakeling gebruikt, waarbij ook geen element nodig is, maar dat toch een grote versterking geeft. De waarde van de kathode weerstand is gelijk aan die van Ine, dus R = aan de kathodeweerstand verminderd met de weerstand van de koolmike. Bij experimenteren bleek de tweede kathode-electrolyte nog meer versterking op te leveren. De primaire van de microfonetrafo wordt in serie gezet met de kathodeweerstand en de microfoon; de secundaire zit in de roosterketen. 73 de PA-296



TOCH NOG WEER MEER EENVOUDIGER

DOOR PAoVM, Frater Martinus

In het jaar 1926, zal ik maar zeggen, waren er geen xtalmikes en 20 watt versterkers. Toch moduleerden we toen. Eerst op 40 en later op 80 meter. Er was niet

veel voor nodig. Ten eerste een koolmike, dat was een gruisbak van 12 cent; ten tweede een klein spoeltje, dat geplaatst werd bij de roosterspoel van de éénlamper, een TPTG. "Excellente modulation" stond op de QSLcd uit Bordeaux. Vorige week heb ik het nog eens geprobeerd met alleen de koolmike. Ik heb nu een eco en zet die mike aan aarde en op de aftakking op de 160-m eco-spoel. Dat punt staat op hf potentiaal. Dat hf gaat dus ook door de mike naar aarde. De frequentie wordt lager, dus de ecocondensator wat uitdraaien. De draden naar de mike zo kort mogelijk, b.v. 10 cm. De massa van de mike aan aarde, desnoods afscherming om de andere draad. De aftakking zit bij mij op de 10de winding. Is dat te veel, maak dan een los spoeltje van 8 windingen om de eco-spoel. En je hoeft helemaal niet vlak bij de mike gaan staan, want dan krijg je body-effect; een koolmike is gevoelig genoeg. En je moet ook niet hard op de vloer stampen, want dan trap je de koolkorreltjes weer anders en moet het ontvangstation je 10 of 20 kc er naast weer opzoeken. Maar.... moeilijkheden zijn er om overwonnen te worden. Tegenwoordig draaien ze het liever om en zeggen: "Als het gemakkelijk kan, waarom zou je het dan niet moeilijk proberen"! FM was vroeger een schande, "Foei"! zeiden ze als je het ook deed. Nú heet dat: erg geleerd!

Cheerio mannen es best 73,

PAoVM



## DEZE WEEK OP 2

DOOR J.ADAMA , PAoFB

Deze week ontving ik als reactie op een briefje met de voor hem bestemde QSL's, die bij de VRZA niet waren opgevraagd, een heel aardig antwoord van OM A.Dijkstra, Akkerstraat 9 te Leeuwarden. Aangezien hier een en ander over "2-meter" in staat, -OM Dijkstra is een verwoed 2-m luisteraar en experimenteerder - begin ik met het nieuws uit deze brief uit Friesland. Laten we OM Dijkstra zelf aan het woord laten : " Op 2-m is momenteel niet zoveel te beleven. Zo tussen de middag hoor ik hier geregeld PELPL. En wanneer er condities zijn - misschien valt het niet eens zo helemaal te noemen - hoor ik ON4LN uit Mechelen. Verder 's avonds enkele PA's, waaronder FP uit Nijmegen. Zo tegen half acht is die op de band. Dan wordt ook nog wel eens een enkele DL gehoord. Maar al met al is het dus niet zo geweldig veel. De enige PA, die hier vanuit Leeuwarden op de band was, PAoYT, is thans verhuisd naar Buitenpost. Dit is ongeveer 24 km ten Oosten van Leeuwarden en ligt halweg Leeuwarden/Groningen. Deze OM zal wel weer spoedig op 2-m verschijnen. En dan zal hij met méér succes gewerkt kunnen worden, als toen hij nog in Leeuwarden zat. Op zijn oude QTH werd YT n.l.door zijn huisbaas gedoemd om zijn 2-m beam op zolder te zetten. Vanuit Buitenpost zal hij wel met een buitenbeam tevoorschijn komen! "

OM Dijkstra gebruikt sinds enige tijd een nieuwe converter, bestaande uit een 6J6 hf, een ECC81 als mixer en een 9002 als oscillator. Dit is een verbetering vergeleken bij de vroegere converter met RV12P2000 pitten ! Wel bedankt voor deze brief uit 't "heitelân".(FB is een halve Fries !)

Van de week is er weinig activiteit geweest op ons bandje. Toch zijn er nog een vleugje condities gesignaleerd, n.l.op 29 November en op 5 December 's avonds laat! Alléén FB, bij gebrek aan activiteit van andere PA's op de 2-m band, mocht hiervan profiteren. Op 29 November om 23.45 werd QSO gemaakt met G6AG(Londen), die met rs 5 6/7 doorkwam.Vlak daarna werd G5KW (eveneens Londen) met rs 5 7/8 aan de haak geslagen. Op 5 December, nadat Zwarte Piet en Sinterklaas allang vertrokken waren voor die avond, kreeg FB om 23.42 verbinding met G3EMU(Canterbury) met rs 5 4/5. Om 23.58 werd met G8RW uit de buurt van Londen een QSO gemaakt(rs 5 6/7). G5KW werd ook in de namiddag gewerkt,n.m.op 30 November (rs 4 4/6).Ook deze keer werd vrij vaak meegeluisterd naar de verrichtingen van PELPL in het middaguur. Ten einde geen kruismodulatie te veroorzaken bij dit station van het Phys.Lab.TNO, wordt door FB inderdaad meestal alléén meegeluisterd ! Dit voor de hams, die - niet op de hoogte zijnde - FB mogelijk in een QSO zouden willen betrekken als LPL zijn dx-skeds afwikkelt.

Deze week werd in het middaguur ontvangen : G2HCG(meest rs 4 4/6), G5KW (meest rs 4 3/5) en ON4LN(vrijwel altijd rs 5 7/8). PAoWI uit Schagen, waarmee LPL omstreeks 13.00 uur een sked heeft, komt in doorsnee rs 57 door. Op 30 November werd PAoBI uit Deventer om 13.15 ontvangen met rs 57. Daarna kwam PAoBSA uit Delden door met rs 34. Beiden hadden QSO met LPL. Op 2 December om 20.15 uur 's avonds werd een lang QSO gemaakt met ON4RB (rs 5 6/7). Toevallig even met de rx op de van W'tjes krioelende 10-m band, werd FB opeens crossband aangeroepen door PAoZJ uit Poeldijk. Even later kwam hier GER bij, die óók al op 10-m zat ! Als het op de 2 nu eens van de zonnevlekken afhing, en op 10-m van het huis- tuin- of keukenweer, ..dan zou dit in zekere zin een voordeel genoemd kunnen wor-



den ! ...In verband met het nazien van de apparatuur zal PELPL van 7 tot ongeveer 14 December gesloten zijn. ..PAoDSW maakte een converter met een geneutrodyniseerde mixer "à la PAoUHF"...PAoZJ heeft een 2-m converter klaar met zelfoscillerende mixer, wat werkelijk buitengewoon goed is...Deze gehele week stond in het teken van Sinterklaas; en bijgevolg de 2-m band in het teken van de absentie van de amateurs !! Gewerkt door FB : PAoZZ,RK,HWL,SK,WAR,ZJ,GER,FGH,LBS;ON4RB,G6AG,G5KW,G3EMU,G8RW; DJ2NT(30 Nov.rs 57 om 17.30). Gehoord werden : PAoBI,BSA,DSW,WI,UHF; ON4LN,ON4HN(rs 57 op 2 Dec.'s avonds) en G2HCG.  
73 de PAoFB

HAM AD. Gevr.RK28 tegen elke aanne-  
melijke prijs. PAoUA, A.Beltman, Pi-  
nasplein 7 d, Rotterdam.

HAM AD.Aangeb.tegen overeentek.prijs  
R.1132A, in 2-m bnd.;Bzn 6AK5,6AK5,  
9002, 3 X VR53,6H6,VR54.Moet nage-  
zien worden.PA-331,P.Slieker, Hoog-  
str.20 Schiedam.Tel.69566 of pers.  
bezoek na 19.30.

VERHUISD

PAoXE, OM Kaleveld, is verhuisd  
naar : Johan Wagenaarkade 73 /3 te  
Utrecht.

RECTIFICATIE

Het schema op bladzijde 338 heeft de  
lampvoetnummers van stuur- en scherm  
rooster met verwisselde cijfers.Pen  
2 is bij een 807 schermrooster en  
pen 3 het stuurrooster.

Ook in de beschrijving onder "Con-  
structie" staat, 5de regel van onde-  
ren op blz.338 : De pennen nr.3  
zitten aan elkaar via de weerstanden  
R2 en R3. Dit moet dus zijn : de pen-  
nen nr.2 enz.

En even verder : De twee parasiet-  
stoppers L1 en L2 zitten direct  
tussen de pennen nr.2 op de buisvoet,  
dit moet dus zijn : tussen de pennen  
nr.3.

De meesten zullen dit wel inzien,  
maar laten we de juiste nrs aangeven.  
Een onbekende met de 807 zou het  
fout kunnen doen. De juiste aanslui-  
tingen staan in het schetsje gete-  
kend in de volgende kolom op deze  
bladzijde.

73 de PAoPLM.

RED : We danken PLM voor zijn verbete-

ring. Inderdaad was de numme-  
ring van de pennen 2 en 3 ver-  
wisseld. Sorry.



WAAR GAAT DE SHACK NAAR TOE ?

Nog slechts een paar weken res-  
ten ons van dit jaar en jullie  
weet het : Op 31 December om  
klokslag 24 uur wordt de balans  
opgemaakt. Dan zal er nagegaan  
worden, wie de meeste leden aan-  
gebracht heeft, **sinds we onze**  
wervingsactie begonnen.Nóg is  
het niet te laat. Nóg kan ie-  
dereen winnen als hij deze laat-  
ste paar weken zijn uiterste  
best doet. De circulaire van  
onze voorzitter kan hem op zijn  
propagandatocht een grote steun  
zijn.

We zullen geen opsomming meer  
geven, wat er allemaal is. En  
er is nog meer toegezegd door  
hams, die wat spullen willen  
missen. ZET 'M OP !!!!!!!!!!!!!

C O R R E S P O N D E N T I E

PAoVM te 's Bosch. Mni tnx fr  
brief,OM. Van alles goede nota  
genomen.

PAoYY te Utrecht. Tnx fr brief,  
op dat transistorartikel komen  
we nog terug.

PAoCAR, Zeist. Tnx brief,dat  
komt fb voor elkaar !



# HW's DX

Nou, dat is dan weer gebeurd. Met veel tam-tam hebben we hem binnen gehaald en nauwelijks heeft-ie z'n hele hebben en houwen weggegeven of we laten hem schieten. Toen we Dinsdagmorgen in alle vroegte in de shack zaten, zagen we hem gaan, nu in burger. Zwarte Piet liep achter hem met een zware zak. Daar zat de stille trom in, waarmee ze vertrokken....Maar alle gekheid op 'n stokje, hij is er toch maar de schuld van, dat we praktisch geen dx-copie hebben deze week. Geen mens op de band. Ja, we zelf óók niet, maar dat is vanwege het xmasnummer, waar een stoot werk aan zit. Laten we eens zien, wat we deze week hebben.

## EEN AIRMAIL UIT NIEUW-ZEELAND

Woensdag kregen we een brief van ex-PAoOU, die nu al zo'n half jaar in ZL-land zit. Voor zijn vele PA-vrienden, laten we hem hier in z'n geheel volgen. Adri schrijft dan:

" Pukerua Bay, 28/11.55

Allereerst bedankt voor de wekelijkse toezending van CQ-PA. Ik ben op het ogenblik de dubbelsuper E-55 aan het prutsen. Wat de license betreft zit het zo, dat alleen de Minister van Binnenlandse Zaken dat mag en kan doen. Voor het examen ben ik al op geweest. Het is erg gemakkelijk. Morse is 12 wpm. Voor de theorie krijg je 25 vragen, elk met 4 antwoorden er bij geschreven, waar je de goeie uit moet pikken. Een kind kan de was doen! Hoewel ik voor het examen geslaagd ben, krijg ik nu nog geen ticket. Ik heb echter een verzoek ingediend bij de Minister, samen met ex-PAoIS, die hier een paar maanden geleden bij Philips binnenhuppelde en hier nu ook werkt. We hebben echter nog niets gehoord en hebben niet al te veel hoop. De spullen zijn echter klaar,

wat hier mag; zolang je er geen antenne aan vast bindt is het niet in strijd met de wet.

Spullen zijn hier niet best te krijgen. Soms via de NZART iets, maar ook niet dikwijls. Laatst nog 866 à 2/- en 6AG7 à 3/-, ongeveer f.1,- en f.1,50 elk. Splinternieuwe buizen, die de vereniging dan opkoopt in de dump.

Verder alles nog 100 % en ik hoop na de vakantie wat meer te weten over de zendvergunning. Alle bekende PA's en ON4's de beste 73 es gd dx de Adri,  
ex-PAoOU "

Tnx,ob, dat was een fb brief, die vooral je vele vrienden in Zeeland goed zal doen...PAoRL heeft een duik in de kaartenbak genomen en kwam er uit met de nodige QSL's voor het DDXC. Congrats ob. Direct na het xmasnummer gaan de certificaten uit. Dus nog even geduld..... Gelukkig hebben we nog altijd Arie Verheij, PA-297. Die gelooft toch niet meer aan EA-Klaas en was deze week ter bande. Hij logde op 20-m fone: MP4QAI(16.50) LU4GV(17.14), HZ2AEH(18.50), ZS2MI(12.30) en daar loeren we zelf nu al jaren op, maar ho maar. Hallo !! Elke middag de foneband in de gaten houden. Ook voor MLB, die we óók nog moeten hebben. Verder ving Arie: EA9AX(14.25), TF5TP(16.24), OX3GW(17,15), 4X4FB(17.32) en VP9L(18.03) Tnx,ob !...0 ja, als er soms iemand is, die ex-PAoOU wil schrijven, zijn adres is: A. Visser, Manuka Rd., Pukerua Bay, Nieuw-Zeeland....En nu eerst 's luisteren naar het verhaal der

## 10 METER

De condities blijven nog steeds goed op 28 Mc. In de morgenuren, zo omstreeks 09.00 uur tot 12.30 VK en VS6, maar erg druk is het



niet uit die richting. Ook de ZS'en worden weer actiever voor Europa, alsmede een enkele LU en PY. PY2JU, onze Jan Roos, kunnen we bijna elke Zondag op de band aantreffen.

Deze week waren nogal actief op 10: CT2AG, VK2AFD, VS6CZ, CO2TV, YN4CB, HPLBR, HK3PC, CR7AC, VK6NF, HCLKV, VP9CL, CO2WK, VP9G en HK3AD.

PAOCT hoorden we in de middaguren met een riedel W's werken. En dat allemaal op zijn binnen-dx-antenne.

Waar TV-link al niet goed voor is.

De Yanks komen iedere middag met daverende signalen door en wel de districten W1,2,3,4,5,8,9 en o.

Nou, we hoefden het er eigenlijk niet bij te zetten, omdat iedereen wel begrijpt, dat dit het 10-m verslag is van PA-838, OM V.D.Kreke uit Zwolle. Tnx Jan. De 10 was dus weer goed en dat zal me straks een drukte geven met de ARRL test! En nu op naar het

**HOT NEWS**

HKoAI

Verleden keer vroegen we of de QSL van HKoAI al binnen was. PAOUN bericht ons, dat dit inderdaad het geval is en dat hij ook al opgestuurd is naar de ARRL voor het DXCC, tegelijk met de QSL's van VS4CT, PJ2MA en KJ6FAB. Totaal heeft Dave nu 244 confirmed.

DXCC

Zodra het Decemernummer van QST binnen is, zullen we de officiële lijst publiceren van de stand der DXCC op 15 October, de peildatum, die elk jaar gepubliceerd wordt.

SAN MARINO

San Marino blijft een moeilijk te werken landje voor DXCC. Wel zit daar M1B, die regelmatig op de band is, maar die uitsluitend foont op 20-m, maar die toch lastig te vangen is. Bovendien is hij voor de WAE cw boys niks waard. Als tweede ham zit daar M1H, maar ook die is sporadisch in de lucht. Deze werkt cw op 21 en 14

Mc.PAO7AU heeft hem geschreven om een sked, maar hoewel hij antwoord terug ontving, is M1H tot op de dag van vandaag nog niet verschenen. En dat, terwijl TAU zit te springen. Hij heeft alles voor elkaar voor WAE/1. De punten zijn binnen en de landen zijn aanwezig op 1 na, op M1H na. En het moet gauw gebeuren, want volgende week stapt Teun in het huwelijksbootje en is hij voorlopig QRT.

SAN MARINO / 2

Maar hier komt goed nieuws. Er is in Italië olie aangeboord in een streek, die parallel met de gehele Oostkust loopt. In het voorjaar van 1956 moet PAOUL, die in Delft studeert voor mijnningenieur, er voor 3 maanden heen. Wat is natuurlijker, dan dat hij een zender-tje meeneemt. Verledenweek, tijdens zijn bezoek hier, hebben we al iets ontworpen, dat gemakkelijk transportabel is. Herman kennende, komt het wel voor elkaar

VATIKAAN STAD

Enige weken gaven we uitvoerige dope over Vatikaan Stad en we schreven toen al, dat toch de mogelijkheid niet uitgesloten was om van daar uit te werken, gezien het bericht van Kardinaal Spellman, dat we toen in zijn geheel overnamen.

In aansluiting hierop kunnen we al berichten, dat volgend jaar in Vatikaan Stad door Philips een 100 kw korte golf zender geplaatst zal worden. PAOUN zal tijdens de bouw proberen een HV-licentie te krijgen. Dit zou iets reusachtigs zijn en we zullen niet alleen onze leden, maar de hele wereld der dxers tijdig op de hoogte houden.

Voorlopig is alles echter nog in een begin stadium en er moeten nog zoveel toestemmingen en vergunningen aangevraagd worden, dat nog niets definitiefs gezegd kan worden.



COMORO ISLAND

PER RADIO FB8BR/PAOUN :

Via FB8BR is het bericht binnengekomen, dat de trip naar Moroni, Comoro Island uitgesteld is tot Februari - Maart 1956, omdat nog geen vergunning is verkregen. Ook zijn de pegulanten nog niet voor elkaar.



Zo en dan is hier PAoSNG uit Enschede, die nu op zijn lauweren rust, nu zijn 3 pupillen geslaagd zijn voor het zendexamen. Maar bovendien is Geert vy happy met zijn DRB diploma, het eerste in Nederland. We vertellen verleden week al, dat hij een brief in het Spaans had ontvangen en dat hij de vertaling ervan deze week zou geven. Toevallig was de heer Kapoentje in de buurt van de week, dus kon de brief vertaald worden. Er stond in :

Het is met zeer veel genoegen, dat de organiserende commissie de door u ingezonden QSL kaarten voor het DRB in overeenstemming heeft bevonden met de gestelde eisen. Vanaf 13 December a.s. zal men beginnen met het verzenden van de diploma's en het zal ons een genoegen zijn het te uwen gunste uitgeschreven certificaat u te doen toekomen. We feliciteren u hartelijk met het prachtige resultaat.

Dan heeft SNG belangstelling voor de resultaten van CT met zijn beamelement op zolder. Hij vraagt zich af, wat Gerrit zal werken, wanneer hij alleen zijn tankspoel buiten het raam steekt ! Hi ! Gewerkt werd door SNG met SMLBJA voor WAE(14.20 op 14 Mc) waarmee voor 80 een afspraak werd gemaakt en die danook prompt om 18.25 op 3510 verscheen. Deze is daar meestal aanwezig tussen 18.00 en 21.00 uur. Dus fb voor WAE en WASM. Gelogd werden nog : CS3AC(11.50),KT1AA(12.00),FB8BV(16.40),5A3TM(14.20),3V8BI(16.50),MP4QAI(16.55),EA9AU(17.15),ST2DB(17.17),3A2BF(10.10),OD5AB(13.15),3A2BA(14.00),wat komen die 3A2's opzetten !! Op 80-m werd nog gelogd CN8MI(19.25) en P11LC(21.30).

ZWOLLENAARS OPGELET

Op a.s. Maandag 12 December is er weer bijeenkomst in het clublokaal, dat door de NS welwillend voor de VRZA beschikbaar is gesteld. Ingang door het ijzeren hek naast het spoorwegpostkantoor aan de Westerslaan. Alle leden zijn hartelijk welkom en we verwachten, evenals vorige keer ook de hams uit Kampen en Ijsselmuiden.

OM Kaleveld, PAoXE, zal een lezing met demonstratie houden over de electronische seinsleutel. Ook zal het sounderapparaat proefdraaien want binnenkort begint de seincursus.

In Januari is een lezing met demonstratie over 10-cm apparatuur en beams.

Een grote opkomst wordt verwacht, want in Zwolle zijn nu alle amateurs lid van de VRZA op een na.

De townmanager, PAoCT.

Verder vraagt SNG inlichtingen over het OZ-CCA certificaat. Omdat er mogelijk meer PA's zijn, die er interesse voor hebben, volgt hier het gegeven :

OZ-CCA =  
OZ Cross Country Award

Er zijn in Denemarken 25 provincies, die verdeeld zijn over 9 radio districten OZ1-+OZ9. Men moet 60 punten bij elkaar krijgen. Elk QSO telt voor 1 punt (op 2-m 2 punten). Per band mag men maar met hoogstens 2 radiodistricten werken, dus op 20 hoogstens 2 X OZ9 of 2 X OZ8 enz. 18 per band dus. Het certificaat kan aangevraagd worden bij de EDR in Denemarken en moet vergezeld gaan van de nodige QSLkaarten van na 1/8. 1947. We menen, dat er nog geen OZ-CCA in Nederland is.

Dit was het weer. Tot de volgende week, wanneer we het wéér zullen hebben over DX!

Cheerio es 73 PAoGN



**NR.52**

JAARGANG 4

**C Q****P A**

17 December

1955

NR. 207

OFFICIEEL ORGAAN VAN DE  
VERENIGING VAN RADIO ZEND AMATEURS  
V.R.Z.A.

REDACTIE  
SECRETARIAAT  
QSL-BUREAU

Postbus 190  
GRONINGEN

CQ-PA verschijnt elke Zaterdag en bevat alleen artikelen, die van belang zijn voor de Radio Zend Amateur. Het wordt gratis gestuurd aan alle leden van de V.R.Z.A. Lidmaatschap f 7.50 per jaar.

De V.R.Z.A. is officieel erkend door de RCD en BRD als een vereniging van radio-zendamateurs waarvan de Kon. goedkeuring is aangevraagd.

Contributieoverschrijvingen kunnen geschieden op giro 802394 ten name van Twentse Bank, Groningen op rekening V.R.Z.A. (Call of Pa-nr. vermelden)

**BESTUUR:**

PAoKW W. J. Alblas, Voorzitter, Krimpen a/d Lek.  
PAoUV A. Wilschut, Vice-Voorzitter, Rotterdam.  
PAoUSA Br. Spier, Penningmeester, Groningen.

PAoGN H. B. Gortz, Secretaris, Glimmen.  
PAoHJK H. J. Konings, QSL manager, Groningen.  
Redactie PAoGN

**DEZE WEEK OP 2**

DOOR J. ADAMA , PAoFB

Het was in de afgelopen week erg stil op de 2-m band. Er kwam alleen een beetje opleving in de activiteit, toen er op Maandagavond, 12 December, een beetje condities optraden. In hoofdzaak tussen Oost en West-Nederland. Zo werd op die avond PAoLBS uit Leiden in fb QSO met PAoIKS en PAoHRX (19.30 uur) gehoord. FB kreeg op een CQ antwoord van IKS (rs 57/8). Hierna werd gewerkt met PAoHRX (19.45 rs 57/8) Een QSO met PAoES in Goor kwam niet tot stand, doordat de condities in elkaar zakten. Of was het omdat ES 's avonds om 8 uur stopte? Even voor achten werd ES met een rs 35 signaal in Den Haag ontvangen, terwijl HRX rapporteerde, dat ES om 19.45 nog een oproep gaf. Volgend maal beter, ob! PAoIKS maakte nog een fb QSO met PAoJW in Amsterdam, omstreeks 19.45. Later op de avond werd een QSO gehoord tussen tussen ON4ZK (21.45, rs 45) en ON4LN (rs 57/8). Jammer, dat jullie meteen na dat QSO de tent dichtgegooid hebben, obs! Overigens toch ook wel eens goed voor Gaspard om eens vroeg naar bed te gaan, gezien de griep, die hij van de week opgelopen heeft. Om 21.45 kwam ON4DE, 12 km ten Zuiden van Antwerpen, rs 57/8 terug voor FB. Een kwartiertje later kwam ook ON4RB, Teine, erbij. Het werd toen een gezellig 3-hoeks QSO. Maar Teine was met zijn dipool en een paar wattjes input deze keer maar slecht te verstaan. Dan werd een beter QSO gemaakt met ON4RB de avond te voren. (11/.2 23.00). Daarbij werd ook uitgemaakt, waar het QTH van 4RB (Deurne bij Antwerpen) zich bevond. Deurne is een voorstad van Antwerpen en 4RB's QTH is dan ook vlak bij het voetbalstadion en vliegveld. Herinneringen werden toen nog opgehaald, dat FB dit vliegveld nog eens met angst en beven had gezien vanuit een vliegtuig bij zijn eerste tocht Brussel-Rotterdam. Er hing toen wel een bordje met "nooduitgang", maar je kreeg geen parachute!

Een nieuw station werd van de week op 2-m gehoord in Den Haag, namelijk PAoSW, die op 12/12 om 22.20 aan het testen was. Het signaal was 59 in Den Haag, met prima modulatie. In Deventer hoopt PAoVS spoedig



in de lucht te komen. Hij slaagde onlangs voor zijn C-licentie. PAoHRX maakte een overtone-schakeling bij zijn zender, met een 8 Mc kristal. De TVI op Lopik is nu verdwenen, maar helaas is er een storing op de Duitse TV voor in de plaats gekomen en de Duitse TV wordt in Deventer veel bekeken. Het lijkt nogal miraculeus, aangezien alle harmonischen van 24 Mc (waarvan nu uitgegaan wordt) tevens harmonischen van 8 Mc zijn (de vroegere toestand). FB wil het dan ook in een verandering van de bestraling zoeken, waardoor thans een resonantie optreedt (buitende eigenlijke afstemkringen) op een harmonische van 24 Mc, welke voorheen niet aanwezig was. Met een grid-dipper valt een dergelijke resonantie wel vast te stellen, dus probeer dat eens in elk geval, HRX! (RED: In het X-MAS nummer, dat volgende week verschijnt staat een standaard artikel van de hand van PAoZL over TVI. Aan de hand daarvan zal HRX ongetwijfeld in staat zijn om de moeilijkheden op te lossen).

PAoWAR werd deze week weer diverse malen in crossband gehoord met PAoSK(2-m/70 cm). WAR heeft nu een nieuwe MF versterker gemaakt voor de 13 cm (Rx met een bandbreedte van 3 Mc en een MF van 35 Mc). Het 13-cm signaal van SK heeft thans de ruimte! Overigens verliep de afstemming van SK's signaal bij de oude 13-cm ontvanger (MF met 150 Kc bandbreedte) ook maar weinig. Maar die obs zetten bij hun 13-cm proeven de puntjes op de i. Alles wat dus maat enigszins verbeterd kan worden, wordt in orde gebracht.

G-stations werdendeze week niet gewerkt, noch met zekerheid gehoord. In DL-QTC stond onlangs een lijst met precisie-frequenties, waaruit we overnemen:

HBLRD 144,227 Mc	HBLIV 144,635 Mc	LXLAS 144,655
LXLSI 144,681 Mc	PAoROB 144,001 Mc	PAoWO 144,163
PAoAPD144,934 Mc		

We garanderen niet, dat die obs altijd met dezelfde kristallen zullen blijvenwerken, maar voorlopig zitten ze op die frequentie. In Denemarken heeft OZ5AB het plan opgevat om vanaf de bovenste verdieping van het hoogste gebouw in Kopenhagen - een flatgebouw op een heuvel in het Westen van de stad - met zijn 2-m zender in de lucht te komen. De tx heeft een input van 120 watt. De antenne wordt een 12- of een 16-elementen beam.

Door FB werden deze week gewerkt: PAoJOB, RK, HWL, WAR, MF, NL, VLM, IKS, FP, EQ, KT, HRX; ON4RB, ON4DE. En de gehoorde stations zijn: LBS, BP, ES, GC, SW, HAK, BL, BZH, ZZ; ON4ZK en ON4LN.

In verband met het Kerstnummer, komt er volgende week geen 2-m rubriek en wens ik iedereen nu alvast een paar prettige feestdagen.

73

PAoFB

---

En gledelig Jul og godt Nyttar til vare leserne i Norge. Vi haper at dere begynner litt a forsta av alt det vanskelige hollandsk i dette bladet. Men skemaene er iallfall international. Og sa kommer det litt norsk innimellem sem pa denne adledning. En saerlig god hilsen ogsa til vare venner sem ber lengst berte i Bodø tvers over polarsirkelen. Og till alle deres familjer ogsa de beste hilsner, fra  
VRZA, of PAoFB

---

KERST EN NIEUWJAARGROETEN . Alle VRZA leden in de Nederlandse Antillen wensen alle PA's een paar prettige Kerstdagen en een gelukkig Nieuwjaar.



# HW's DX

Deze week valt er al heel weinig te vertellen van de belevenissen van de PA's op de dx banden, want er is door geen enkele PA dope ingestuurd. Nou is het deze week weliswaar steenkoud geweest en zullen de meesten wel de warme kachel hebben opgezocht, maar geen enkele PA ! Dat is nog nooit voorgekomen. Bovendien hebben we deze week dag en nacht moeten pezen om op tijd klaar te komen met het Kerstnummer, zodat we zelf niet ter bande geweest zijn. Het moet dus dit keer wel een klein, maar dapper, stukje worden, dat dit keer dus uitsluitend is samengesteld met behulp van enkele trouwe lusterstations en de berichten, die we uit het buitenland ontvingen. Allereerst het woord aan PA-838, die voor ons de 10-m band in de gaten houdt.

## HW's 10

De VK's hebben blijkbaar in de gaten, dat op 10 in de morgenuren met Europa te werken is. Het aantal VK's is deze week belangrijktoegenomen. Gelogd werden o.a.: VK2ABW, 2AKV, 6MK, 6GU en 6NF, zo tussen 09.55 en 10.46. Ook is VK1AZ, die waarschijnlijk in Antarctica zit. Let vooral op deze laatste. Het is geen gewone VK ! Ook VS6CL is geregeld op de band aan te treffen omstreeks 09.00 uur.

De ZS'en, LU's en PY's zijn zeker met zomervacantie, die daar momenteel heerst op het Zuidelijk halfrond. Uit deze richtingen was het maar mager-tjes. De actiefsten waren : ZS6CV, 6MD, 6ZK, 3AB en LU3AAT.

De W's kwamen nog steeds met loei-signalen door. Met uitzondering van W6 en 7 werden alle districten gehoord. Het aantal PA's, die we op 10 hoorden aanroepen, neemt steeds toe. Verder hoorden we als mooiste dx : P1LLS, het weerschip Cirrus, positie 62 N en 33 W bij Groenland, VE1, 2, 3, HP1GD, KP4BA, CT2AG en KP4AC. In de morgenuren van 11/.2 werden zwakke

signalen uit ZL gehoord, maar door de ontzettende locale QRM konden ze niet genomen worden... Tnx Jan, voor de uitgebreide dope. Een briefkaart van ON4DH meldt ons, dat Jan van de week op 21 Mc een fone QSO had met ST2DB, die hier flink doorkwam. Deze zit met 100 watt in een dipool en vraagt QSL via de RSGB, omdat zijn QRA in het callbook niet oké is. In ST zijn momenteel actief : ST2AC, AR, NG, DB. Ook met ZD2JDB (16.00) had Jan op 21 Mc een fone QSO... PAoBX toetert er lustig op los als hij maar even kan. Met cw werd op 20-m gewerkt met : ZL4BP (13.05), EA8BM (18.50) MP4QAL (16.00), W7FB (Wash), W7LYO (Oreg) W7YK (Oreg), ZD6BX (17.05), ZS6DG (18.30), ZS5DE (18.50), KV4AA (20.20), CX6AD (23.05) en VE8DG (18) Gelogd werden : ZL2GX (13.00), AP2C (16.10), VP6GC (19.00) en OD5 BS en AV (13.00). Tnx Mart.. Ondanks het koudeneuzenweer werd bij PA-314 Zaterdagavond de rx aangezet om de hele nacht door te draaien. Eerst werd van 22.30-04.30 de 40 bekeken en daarna tot 08.00 uur de 80. Op 40 was het weinig, maar kwalitatief wel goed. What abt : VQ6LQ (03.45), CO2AL (22.35), KP4UU (22.43), KP4BU (23.15), CO7PG (04.28) en UA9KCC (04.32). Ook de 80 deed het lekker door van 04.30-08.00 de poorten open te zetten voor : W4VUG, W2BGO, W2FCL, VE1ZZ, W3KJJ, K2IAT, W1GL, FA8BG, W8AQ, W8GBF, VE2LI K5AQF en W2NCI. Verschillende van deze boys werkten met DL's en G's, maar de PA's lagen nog in de krullenbak. Tnx ob voor je expresbrief... Dan is hier als laatste Arie, PA-297, waar we steevast elke week op kunnen rekenen. Ga eris zendexamen doen, ob, je bent zo'n trouwe medewerker ! Op 20-m fone werd gelogd : 16-17 5A4TY, VK6FL, 5A2CM; ; 7-18 : 4X4CC, ZS6AFF, ST2DB, VQ5FK, 3V8AP, VQ2AE, HB9SI (ex-PAoBB in QSO met TV) (12.16); VQ6MK (14.50); 17.30-



19): ZL4JX,ZS2GU,VQ3US,VQ2FA. Opvallen is het grote aantal VK's en ZL's. Tnx,ob...En dan hebben we hier iets voor de liefhebbers

#### WAC/YL

Door de YRRL, de Young Ladies Radio League is het WAC/YL ingesteld een WAC certificaat, dat men kan krijgen, wanneer men met een YL heeft gewerkt in een der 6 continenten. Kaarten moeten ingestuurd worden aan W6PCA, Route 1, Box 180, Esparto, California, USA. Voldoende IRC's moeten bijgevoegd worden voor aange-tekende <sup>het</sup> verzending van de kaarten. En zeg nou niet, dat dit certificaat tot de onmogelijkheden behoort, want er zijn meer YL operators dan u denkt. Op fone hoor je het direct, maar met cw valt het niet zo op. Laten we eens een grote greep doen, en eens kijken, waar ze zoal zitten.

#### EUROPESE YLS

In Europa is zeker de meest actieve EA2CQ, Paula Mendia van San Sebastian, Spanje. EA2CQ heeft 200 landen voor DXCC met fone binnen en heeft er nog meer gewerkt. Paula's man is EA2CA, die nog niet zoveel landen heeft. Hij is consul van Costa Rica in Spanje. Ze hebben een dochter(12) en een zoon(10). Paula is dagelijks in de lucht van 07.00-10.00 en van 14.00-18.00 uur. We kunnen dus wel aannemen, dat ze in Spanje ook blikjes verkopen, die je alleen maar even hebt op te warmen ! De rig is 500 watt in een 813, gemoduleerd door een paar 811'en. Drie ontvangers, een HRO, een 75A3 en een Super-Pro en twee beams ,elk 3-el, op 20 en 10 halen het signaal binnen en wij kunnen hierop alleen maar zeggen : "Hallo" !! Verder is nog in Spanje EA7EV, die over de 100 landen heeft. Verder in Europa zijn : (boven de 100 landen) G3ACC, Meg Mills, die met cw op 80,40,20 en 10 werkt en DXCC en WAS is. In Oostenrijk woont OE5YL, Inge Wieder en in Duitsland

DJ2YL, Susi Liebig, die met 200 watt actief is op alle banden vanuit Bruswijk. CT1YA is Maria Monteiro, die wel bekend is in Spanje. Zoals zoveel YL's, kwam zij tot het radioamateurisme door haar man, CT1JM en Maria kwam eerst onder die call in de lucht als second operator. Nu heeft zij haar eigen call en rig met 45 w een SX-28 rx en een 2-el beam. Ze zit op 20, wanneer haar plichten als huisvrouw en moeder van 3 juniors het toelaten. In Italië hebben we 11BL, Lolly Balboani, die zeer actief is vanuit Venetië op 10,20,40 en VHF, fone en cw. Lolly kreeg interesse voor radio, toen ze haar broer hielp met solderen en het bouwen van de zender. Haar licentie kreeg ze in 1936. Ze heeft goed meegeholpen gedurende de overstromingen in de Po Vlakte. 11BL is de YL-redacteur van Radio-Rivista.

#### AFRIKAANSE YL's

Daar wordt de topplaats ingenomen door ZS6WJ, Ella Dunkerley, die zojuist het All African Award heeft gekregen, als eerste YL. Voor DXCC heeft ze 120 landen en een prima fist met cw. Vlak achter haar komt ZS6KK, Maria Cormack uit Johannesburg met een score van 140 gewerkte landen, waarvan 109 bevestigd zijn. Voordat ze trouwde was Maria telegrafiste bij de PTT. Ze startte in 1947 en heeft verscheidene wedstrijden gewonnen en als certificaten heeft ze : DXCC, WAC, WBCN, A.1 Op, FCC, RCC. Haar rig is 100 watt in een 814, foont en cwt en de ontvangers zijn een AR88 en een HQ-129X. Een andere actieve YL in Afrika is CR7LU, die we allemaal wel eens gewerkt zullen hebben. Ze heet Lucia da Silva Santos Tome uit Beira, Mozambique. Ze heeft 112 landen gewerkt met 102 binnen. Voor WAS heeft ze meer dan 40 staten. Ze kwam in de lucht in 1952 en heeft sindsdien zo'n 2000 QSO's



gemaakt. Ze is radiotelegrafist op een vliegveld en ze heeft haar zender zelf gebouwd. Natuurlijk met behulp van haar OM, die ook radioman is. Ze hebben een zoon(8), die ook interesse voor radio heeft. Tx is 150 watt en de rx een SX-25. Ondanks haar job, waarbij ze 6 uur met cw zit, prefereert ze 's avonds toch weer cw met haar eigen zender.

#### AZIATISCHE YL's

In Azië zijn maar weinig YL operators. De bekendste is 4S7YL in Colombo op Ceylon. Soma Wickramasinghe zit met 50 watt in een lange draad op 20 en heeft als ontvanger een AR88. De andere YL's in Azië zitten in Japan. Daar hebben we JALFM, Shizuyo Tomihira in Tokio, die met 80 watt op 40 foont en JALAEQ, Fumi Abe uit Musashine, de xyl van JALPK. Zij zit dagelijks met 60 watt op 80 en 40.

#### YL's in OCEANIE

In Ociënië zitten er veel meer. Twee van de meest actieve, zijn de hawaiian girls KH6AFN en KH6AUJ, beiden in Honolulu. KH6AFN, Jeanette De Long, heeft een goed signaal op 20, hetgeen geen wonder is met 600 watt in een V-beam (500 voet elk been). Bovendien heeft ze nog een 5-el Telrex beam. Ze werkt in een fotozaak en is elke avond in de lucht van 18.00 tot middernacht. Ze is in de lucht sinds 1950. Haar OM is KH6ABQ. KH6AUJ, Dottie James, kan men iedere avond op 40 aantreffen. De tx is 250 watt en ze is de xyl van KH60B. Er zijn 3 juniors. Verder zit in Ociënië VK3YL, Austine Henry. In Mei vierde ze haar 25 ste verjaardag, nee nou niet direct emigreren! Laat me uitspreken! Ze vierde haar 25 ste verjaardag als ham. Austine is DXCC, WAC, WBE en BERTA. Voor de oorlog was ze actief op alle banden, maar na de oorlog zit ze alleen op 20-m. Haar QTH is Murrumbeena, 16 km van Melbourne. 160 landen heeft ze bij elkaar. Haar OM doet niet aan radio, noch haar zoon(20). De tx is

is 30 watt in een dipool. De rx een 9 lamps super. Ze is in de lucht van 09.00-13.00 uur GMT. Andere YL's in VK-land zijn: VK3KS, Thelma Stafford, VK3US, Gwen Churchward en VK2AJM, J.L. Lira. VK3KS heeft al 15 jaar haar zendmachtiging. Ze heeft nu 100 landen en 42 staten voor DXCC en WAS en zit op 80, 40 en 20 met cw en fone. De tx is 100 watt en ze is veel in de lucht, zolang haar 3 harmonischen (9, 3 en 1 jaar) haar aandacht niet vragen. VK3US is niet zo erg dx minded en maakt graag op 80 met 5 watt een babbeltje. Toch heeft ze op 20 een 100 watt tx bij staan. VK2AMJ, is 4 jaar gelicenseerd en werkt op 14 en 144 Mc. Op 20 heeft ze een 3-el beam en 50 watt. Haar DXCC score is 120 landen.

In Nieuw Zeeland zitten ZL4GR, Myrle Earland, uit Dunedin, die na lange afwezigheid weer in de lucht is. Ze is de xyl van ZL4AM en heeft al 25 jaar een zendmachtiging. Ze zit met 40 watt in een halve golf antenne op 80, 40, 20 en 10. En de meest actieve is ZL2ABJ, Peta Gilchrist, uit Napier. Ze is al 8 jaar in de lucht met 75 watt cw.

#### ZUID-AMERIKAANSE YL's

Een welbekende Zuid-Amerikaanse call is HK3FV, die bediend wordt door Tino en Anita Arias. Anita zegt, dat haar radio leven begon in Quito, Ecuador, waar zij en haar OM in de lucht waren als HC1RK. Na terugkeer in Columbia, werkte HK4FV binnen 8 maanden over de 100 landen. Ze heeft 200 watt in een 3-elements beam en men vindt haar op 14180 Kc. Afgelopen 7 jaar al is zij de winnaar van diverse dx wedstrijden en ze heeft DXCC, WAC en WBE. En ze heeft ook nog 7 juniors, waarvan de oudste 18 jaar is. Een andere call in



Zuid-Amerika is LU4DMG. Maria M de Dantiacq in Buenoas Aires. Haar DXCC score is 150.

NOORD-AMERIKAANSE YL's

In Noord-Amerika zitten natuurlijk massa's YL operators. Een daarvan is CO2BK, Maria Gomez Garcia uit Havana, Cuba. Nadat ze eerst second operator voor de mike van haar OM, CO2BL, was geweest, besloot ze een eigen call te nemen en werd in 1952 CO2BK. In twee maanden tijds werkte ze 97 landen. Haar station bestaat uit een Collins 32V2 zender, een 75A3 ontvanger en een 3-el beam. Maar als ze achter een zeldzaam dxie aan zit, pikt ze gauw de 1/2 kw rig van de OM ! Ze zit meestal op 20 en zo nu en dan op 21 Mc. Totaal heeft ze nu 163 landen, waarvan er 149 bevestigd zijn. In Mexico woont XE2MA, Diana Santos Mendiola, die al 14 jaar gelicenseerd is. Ze heeft 350 watt in een dumpzender en als bijzonderheid kunnen we vermelden, dat ze elk QSO heeft vastgelegd met een bandrecorder.

In USA zitten er zo'n massa, dat 't ondoenlijk is om daar wat van te vertellen. We geven daarom een lijstje van hen, die DXCC hebben, met tussen haakjes erachter de stand als deze hoog is. Hier zijn ze :

Fone DXCC: W1MCW, Lou(222), W2PBI, Jerry; W8BFQ Margaret; W2FZO Ginger. En met cw : W6UHA Maxine(223); W4ITR Ida; W1FTJ Dot; W6YZU Naomi; W5UCQ Marion; W2NFR Helen en W1RYJ Esther.

...Zo en na deze nylon afdeling gaan we over op het volgende programma-punt :

**HOT NEWS**

YALAM

YALAM moet nog steeds in Afghanistan zitten. Let op hem op 14072 tussen 14.00 en 17.00 uur. Hij is nogal schuw en loopt gauw weg voor een pile-up.

XW8AB

XW8AB kan gewoonlijk gevonden worden

op 14067 tussen de middag.

SOUTH SANDWICH

Via LU5AQ komt het bericht, dat gedurende Januari een actief LU/Z station in de lucht zal komen vanaf de South Sandwich Islands. Het telt als een apart land en er heeft nog nooit iemand gezeten.

AaLAND

Voor de WAEmannen ! Via OH1SS komt het bericht, dat in Maart en April door de OH's weer een trip gemaakt zal worden naar de Aalands Islands.

XZ

XZ20M bericht, dat het QSL bureau in Burma opgeheven is en raadt daarom iedereen aan om de QSL's direct te sturen.

PZ1BS

Voor DDXC is PZ1BS erg actief op 14015 tussen 11 en 12 uur.

ZS8L

ZS1PD, die een paar maanden geleden erg actief was als ZS8L, is nu in zijn nieuwe woonplaats aangekomen en kan daar bereikt worden aan het volgende adres : H.de Wet, "Kartoum" P.O.Gadzema, Southern Rhodesia.

ZS2MI

Hier volgen enige bijzonderheden over ZS2MI op Marion Island, waar we nu al jarenlang tevergeefs achteraan zitten. Hij zit meestal met fone, maar pleegt zo nu en dan ook cw. Hij heeft voor cw geen vaste frequentie, maar met fone zit hij op 14168 Kc. Hij is elke dag in de lucht van 12.30 tot 15.00 uur en bovendien 2 of 3 keer per week ook nog van 17.00 tot 18.00 uur. Barrie heeft een rhombic antenne, die op Kaapstad is gericht, vandaar, dat zijn signaal niet op ons staat, maar juist langs Europa gaat. Deze rhombic wordt gebruikt voor het officiële



verkeer op wordt afgewikkeld. Andere antennes mogen er niet opgezet worden.

Ziezo, dat is het weer. Sa, obs, stuur nou weer eenswat dope in. Ik kan ook niet heksen. Volgende week bij het x-masnummer is er geen HW's rubriek, maar de week daarop wel en ik reken op jullie.

Cheerio en prettige Kerstdagen,  
PAoGN

HAM AD. Gevr. buis RS.612 evt. met voet, tevensde gegevens van deze pit PAoAFN, H. Ingwersen, Laan van Meerdervoort 788, Den Haag.

HAM AD. Wie kan mij helpen aan enkele oude Amerikaanse lampsokkels, b.v. 6K7. A. J. Kooy, Sommelsdijkstraat 80 Rotterdam-Z. Tel. Kl800-172196

HAM AD. Gevr. Kwikdamper 866 ed. PAoCRX, T. Weeraat, Mathenesserlaan 204 a, Rotterdam-NW.

UIT DE LUCHT

Op zijn verzoek is door de Minister per 24 Nov. de zendmachtiging ingetrokken van :

PAoWGC, W. Tinkelenberg, Den Haag.

Per 1 Jan. a.s. zijn de zendvergunningen opgezegd van

PAoZC en PAoZD, H. ten Herkel, Haag.

IN DE LUCHT

Op 7 December is een zendvergunning verleend aan :

PAoFM, A. Bles, De Perponcherstraat 112 Den Haag.

PAoFM = ex-PK4DA en ex-PAoUM. Vooral onder deze laatste call, PAoUM, heeft Arie grote bekendheid verworven met zijn experimenten op 58 en 50 Mc.

ONS XMAS NUMMER

Volgende week verschijnt weer ons Kerstnummer 1955. Het bestaat weer uit 24 pagina's, verlicht met 5 foto's, 2 grote schema's en 20 kleine. Verder een 8 tal prentjes, zodat

naar we hopen, dit nummer wel in de smaak zal vallen van onze leden.

PAoKW, onze president, houdt, traditiegetrouw, weer een voorwoord; dan volgt een aardig artikel van ON4QT over een zelf te maken Q-5'er; vervolgens staat er een standaard artikel in van PAoZL, waarin alles verteld wordt over TVI. Het besloeg 15 bladzijden normale druk, maar door een speciale zetting met een micro-letter, kon het in 6 pagina's. Dan volgt een groot artikel over de bouw van een 2-m zender, waarbij vooral op het "hoe" en "waarom" gelet wordt. Door een speciale relatie konden we dit artikel geven met een vertaling van PAoUV. Het blad wordt afgesloten met een 8-tal prentjes van de hand van PAoOTC, Deze kunnen uitgeknipt worden en achter op een QSL kaart geplakt worden. Hierdoor wordt de kans op antwoord sterk vergroot. Desgewenst kan met de laatste bladzijde nabestellen ad 10 cts per vel.

Zoals alle CQ-PA's, is ook het xmasnummer "eigen fabrikaat"

*Schrijf!*

Doordat we deze week zonder hoofdartikel zaten, hetgeen nog nooit gebeurd is, is de indeling van dit nummer iets anders. En nu we het toch daarover hebben, zijn er nog schrijvers???? Kom, kom, we hebben toch allemaal wel eens iets gemaakt, dat voor anderen ook van belang is! Zet uw licht niet onder de korenmaat. En laat ook niet telkens de zelfde mensen schrijven. Hebt u nog nooit iets gepubliceerd? Hindert niet. Zelfs van de grootste schrijver was het eens de eerste keer. En we zijn toch allemaal ouwe jongens onder mekaar! Daarom mannen :

SCHRIJFFFFFFFFF



# HET IS MAAR EEN WEET

## KORTSLUITING

Als er kortsluiting gemaakt is in de shack en men weet niet waar het zit, schroef dan, inplaats van de smeltveigheid, een normale gloeilamp in de zekeringhouder. De lamp brandt dan normaal. Schakel vervolgens stuk voor stuk de apparaten uit, die op die leiding zitten. Zodra men het apparaat uitschakelt, dat de kortsluiting veroorzaakt, gaat de lamp half branden, wanneer er nog meer toestellen aan deze leiding zitten, of de lamp gaat uit, wanneer er niets meer aanzit.

## 24 VOLT RELAIS

Meestal liggen er in de shack hier en daar wat 24 volt relais uit dump sets. Men gebruikt ze niet, omdat er geen 24 v gelijkstroom bij de hand is. Meestal gebruiken deze relais-tjes zo ongeveer 40 mA. Zet ze ergens in serie met een plaatleiding van een trap, die 40 mA neemt. Men kan er mooi antennes b.v. mee omschakelen. Denk er om, meer dan 400 volt kan de relaiswikkeling meestal niet verdragen .

## BLIJF FIT

Hier volgt een recept om fit te blijven tegen de vermoeienissen van contests, die 24 of 48 uur duren. Het is afkomstig van de ons zo bekende ONL-495 (die momenteel redacteur is geworden van CQ-UBA). Om goed fit te blijven bij contests, velddagen of nachtelijke arbeid, moet de operator een glucose-rijk voedsel tot zich nemen : rozijnbrood, fruitcake, honingkoek, honig, druivensuiker, (b.v. Tropon B), chocolade met cola, zwarte koffie of thee met glucose inplaats van suiker, nescaffie, spuitwater. Doen we mee aan een fone contest, dat weten de fonelingen wel dat ze na afloop een **S**chorre en rauwe keel hebben. ONL-495 adviseert daartegen : rozijnen, honig, eierdooier en...advocaat !

## SELENIUM

Seleniumgelijkrichters hebben een grote vijand, n.l. kwikzilver. Gebroken kwikdampgelijkrichters, zelfs een gebroken thermometer, brengen voldoende kwiksporen in de lucht om een seleniumgelijkrichter onverbiddelijk buiten gebruik te stellen.

## KLEEFMATERIAAL

- 1/ trolituul, opgelost in benzol. of
- 2/ celluloid, opgelost in aceton.

## LAMPVOETCEMENT

- 1/ gelijke delen krijtpoeder en waterglas, of
- 2/ gelijke delen glycerine en geel glit.

## KOPERBUIS

Koperbuis wordt week, wanneer men het uitgloeit en in water afkoelt, dus juist tegenovergesteld als bij ijzer. Koperbuis wikkelt men het beste tot spoelen, wanneer met de buis eerst opvult met fijn droog zand.

## CONTRIBUTIE 1956

Op 2 Januari wordt weer de contributie kwitantie aangeboden. Bespaar u een boel geloop naar de deur, door nu al reeds het geld over te maken, hetzij per brief, postwissel, girocheque of girooverschrijving. Het giro nummer van de Twentse Bank staat op elk CQ-PA. Vergeet vooral niet om call of PA-nr te vermelden en ook "rekening VRZA". Als u het overmaakt, bespaart u ons een boel werk . Als u het enigszins kan doen, voldoe dan het hele bedrag van 7,50. Ook dat bespaart een heleboel werk aan tussentijdse incasso. Bij voorbaat mni tnz,  
De penningmeester PAoUSA



# Best 1955

EEN Q'S'ER  
VOOR CW  
ON4QT

WELKE RICHTING  
ON4DH

144 RIG

W20KO/PA00

PSE Q5L  
PA00TC

TVI

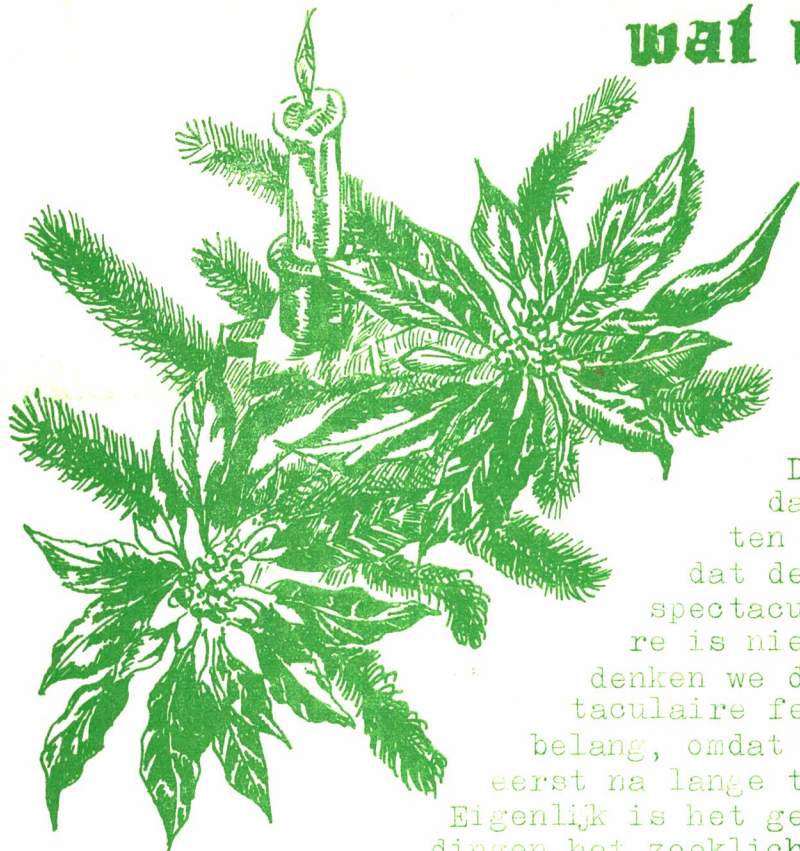
PA0ZL

CO  
PA

WAT VAN  
BELANG  
IS  
PA0XW



## wat van belang is



Zo, op het einde van het jaar, kan men in vrijwel alle bladen overzichten lezen van de belangrijkste gebeurtenissen van dat jaar en wordt in gedachten gespeeld met de perspectieven, welke het nieuwe jaar zou kunnen bieden; en dat zo door ieder op eigen terrein.

De overzichtschrjvers sommen dan vooral de belangrijkste feiten op en het is mede daardoor, dat de aandacht vooral valt op het spectaculaire. Maar het spectaculaire is niet altijd het belangrijkste, al denken we dat dikwijls. Van minder spectaculaire feiten ontgaat ons dikwijls het belang, omdat de wezelijke waarde ervan eerst na lange tijd tot uiting komt.

Eigenlijk is het gemakkelijker over spectaculaire dingen het zoeklicht te laten schijnen; ik zou

b.v. cijfers kunnen noemen van nieuwe leden, een samenvatting geven van de grote verscheidenheid in de verschenen artikelen in ons orgaan, wijzen op het toenemend aantal vrijwillige medewerkers of een klaterend woord laten horen over de zo zeer geslaagde Benelux-VHF-Wedstrijd.

Maar vindt U dit allemaal zo belangrijk?— Laat ik het dan deze keer eens hebben over het schijnbaar minder belangrijke. Hiermede doel ik op de gestadige groei, die onze vereniging ook in het afgelopen jaar mocht ondervinden; op de goede band van saamhorigheid, die alle leden steeds weer bezielde en waardoor een afvloeiing van leden, behoudens een enkel emigratie- of sterfgeval, niet plaats vond. Van het aller-grootste belang is niet of er twintig of tweehonderd nieuwe leden bij gekomen zijn, hoe prettig dat ook overigens is, van meer belang moet geacht worden, dat zij niet meer weggaan, omdat daaruit blijkt, hoe diegenen die zich bij ons aansluiten, beseffen, thans lid geworden te zijn van een vereniging, waar zij bij behóren.

In de laatste maanden kwam er noodwendig een rimpel in de uiterlijk gladde oppervlakte van het verenigingsleven, doordat het vraagpunt van het lidmaatschap van de I.A.R.U. in het openbare vlak werd getrokken. Overigens niet op instigatie van de VRZA. Zij, die geloven, haasten niet. Dit impliceert in genen dele, dat we gezapig zullen wachten, totdat de VRZA de helft van de Nederlandse zend amateurs plus één als haar leden kan tellen! Zeker niet, nu de teerling eenmaal geworpen is.

In het nieuwe jaar wacht ons allen een taak, een taak die een plicht is! In 1956 moet het mogelijk zijn het aantal leden-zendamateurs zo hoog op te voeren, dat onze wens, het lidmaatschap van de I.A.R.U., dit jaar in vervulling kan gaan.



In 1956, het jaar waarin naar alle waarschijnlijkheid de Koninklijke Goedkeuring aan onze vereniging zal worden verleend; het jaar ook van ons eerste lustrum. Wat zou het een mooi feestgeschenk zijn van de leden aan hun vereniging, wanneer dit jaar in tweeërlei opzicht een feestjaar zou worden ! Het kán, maar dan ook allen, zonder uitzondering, daaraan medegewerkt. Allen, zonder uitzondering, er op uit om Uw bevriende PA, die nog geen lid is van de VRZA, er van te overtuigen dat hij lid behoort te zijn van ons VRZA-gezin.

Het is mooi, als men voor het aanbrengen van een nieuw lid een schitterende dx-wereldkaart toegezonden krijgt, het is prachtig als men een hele shack thuisgezonden krijgt als premie voor het aanbrengen van het grootste aantal nieuwe leden; doch torenhoog boven dit alles uit troont de goede geest van samenwerking. En die is er. Welaan, doe er dan nog een schepje activiteit op en helpt daadwerkelijk mede om 1956 HET jaar te doen worden voor onze vereniging, van UW vereniging !

Zal ik er nog meer aan toevoegen ?

Zend amateurs zijn voor mij allen gelijk, of zij nu lid zijn van onze vereniging of niet; tevergeefs zal men bij mij zoeken naar verkeerd-chauvinistische of haatdragende gedachten, ik zou niet weten, wat ik daarmee zou kunnen bereiken.

Alleen zou ik zo graag zien, dat alle Nederlandse PA's samenwerkten in één vereniging van zend-amateurs. Dit kán ! In 1956 kan deze mogelijkheid al zeer dicht benaderd worden, als we allen daarvoor ons best doen.

Een gemoedelijk praatje is daarbij soms van meer belang dan een spectaculaire reclame-campagne. Maar dan moet dat gemoedelijke praatje ook inderdaad gemaakt worden !

Zullen we 1956 HET VRZA jaar maken ?

Tenslotte moge ik nog een woord van OPRECHTE dank uitspreken tot allen, die in het afgelopen jaar hun krachten hebben gegeven om onze vereniging en ons orgaan het aanzien te geven, die zij thans hebben ; de redactie, de expeditie, de artikelenschrijvers en de mensen, die in de afdelingen , zonder tromgeroffel, hun gang gingen.

Ik moge besluiten met alle Nederlandse zend amateurs, ook de niet-VRZA-leden, voor het nieuwe jaar mijn beste wensen aan te bieden voor hun gezin, hun werk en hun hobby.

Gelukkig Nieuwjaar

W.J.Alblas, PAOKW  
Voorzitter VRZA







# EEN Q-5'ER VOOR CW

DOOR J.R.TOELEN , ON4QT

Een dx-man, die op de loer ligt om zijn laatste QSL's voor zijn DXCC te kunnen binnenhalen, wordt maar al te dikwijls geplaagd door de te grote bandbreedte van zijn

ontvanger, zodat de dichtbij gelegen zendstations de zeer zwakke signaaltjes van onze tegenvoeters volledig overstemmen.

Mijn collega ON4CY, die in Brussel woont, verkeerde in het zelfde geval. Hij had het plan een Q-5'er te maken, maar schrok er van terug, toen hij de prijzen eens bekeek van de spoelen en andere onderdelen, die ons zo mooi aangeprezen worden in sommige handboeken. Hij heeft dan ook maar met behulp van afbraakonderdelen en wat goede wil, een goed en goedkoop apparaat samengesteld, waarvan de beschrijving hier volgt ten gerieve van andere amateurs.

Het apparaat bestaat uit 11 afgestemde kringen op 115 Kc met een 6BE6 oscillator-mengbuis, 2 buizen 6BA6 als mf versterkers, een 6AL5 als detector en een 6C4 als BFO. Het geheel is gemonteerd op een chassis van 440 mm X 190 mm X 50 mm.

Voor het verkrijgen van de mf spoelen zijn een drietal oude Philips toestellen gerequireerd met een mf van 125 tot 135 Kc, die, hoewel enigszins verschillend in frequentie, toch alle dezelfde spoelen hebben. De daarvoor in aanmerking komende types zijn : Philips 510A-U, 520A, 521A, 522U, 525U, 526U, NSF H28U en H49U. Deze mf trafo's hieruit worden dan netjes in tweeën gezaagd, zodat men elke spoel apart kan gebruiken. In de koker van elke spoel wordt dan een andere spoelhouder met ijzerkern geschoven en meteen vastgelijmd. Iedere soort van ijzerkern

past hier, als alle maar van een zelfde soort zijn. Zij dienen om een gemakkelijke afregeling te krijgen, daar afregeling met trimmers nog al moeilijk is.

De mf spoelen worden geplaatst in alumini-

## ONDERDELENLIJST

R.1 = 470 Ohm	C.1 = 10 pF keramisch
R.2 = 5.000 Ohm	C.2 = 350 pF mica
R.3 = 1 Meg.Ohm	C.3 = 50 pF mica
R.4 = 50.000 Ohm	C.4 = 100 pF mica
R.5 = 50.000 Ohm, 2 W.	C.5 = 10.000 pF
R.6 = 250.000 Ohm	C.6 = 30 pF trimmer
R.7 = 100.000 Ohm	C.7 = zie tekst
R.8 = 1 Meg.Ohm	

um of koperen afschermbussen in kubusvorm (50 mm in het vierkant) met bovenop een opening voor de ijzerkern. De spoelen moeten zodanig gemonteerd worden, dat zij ongeveer in het midden van de afscherming staan.

Voor diegenen, die zelf hun spoelen willen wikkelen : het zijn 1300 wikkelingen van 0,1 mm emaille plus zijde, honingraat gewikkeld op een spoelvorm van 12 mm doorsnede en 7 mm wikkelbreedte.

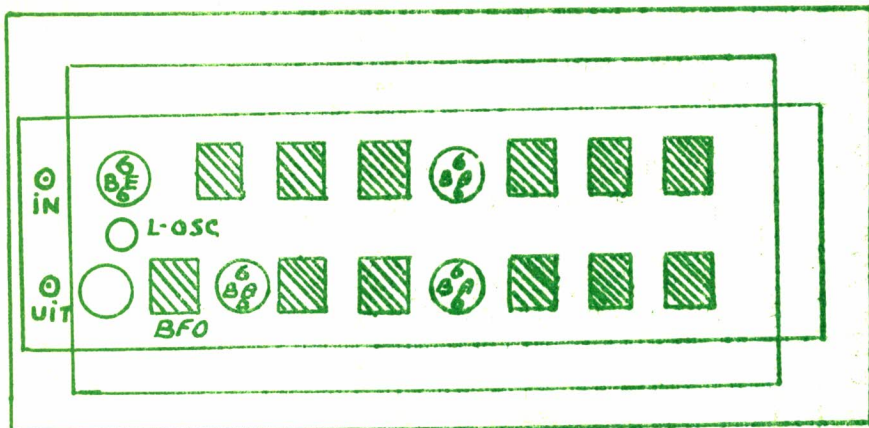
Bij de mf spoeltjes zijn er, die een middenaftakking hebben. Eén van deze moet dan gebruikt worden voor de BFO, die op een vaste interferentie-







INDELING VAN HET CHASSIS



toon ingesteld wordt. De signaalsterkte van de BFO kan variabel ingesteld worden, wanneer de anodeweerstand wordt vervangen door een potentiometer van 1 Meg.Ohm met in serie een 100 k.Ohm weerstand om de plaatspanning te regelen. De BFO-spanning wordt van de kathode van de 6C4 afgenomen en door middel van een stukje coaxiale kabel geleid naar het midden van de spanningsdeler in de roosterkring van de laatste 6BA6. Eventueel zou men de BFO ook nog kunnen aansluiten door 10 windingen draad om de BFO-spoel te wikkelen, een kant hiervan met het chassis te verbinden en het andere einde door de coax-kabel naar het remrooster. De oscillatorspoel van de 6BE6 is een gewone Philips MF trafo van 472 Kc (type 5730/70), waaruit de bovenste afgestemde kring en de 2 condensatoren verwijderd zijn, waarna de afscherming weer netjes dichtgebogen wordt. Na de montage op het chassis wordt aan de onderkant een trimmer van 30 pF maximum capaciteit over de spoel geplaatst, samen met een parallelcondensator van  $\pm 100$  pF, zodanig aantepassen, totdat de oscillatorfrequentie van  $472 + 115 = 587$  Kc bereikt is.

De ingang van de Q-5er wordt met een coaxiale kabel verbonden over een condensator van 5 tot 10 pF aan het mf gedeelte van de ontvanger, naar keuze achter meng-, mf- of voor de detectorbuis.

In de mftrappen is, inplaats van de gebruikelijke 10 pF koppelcapaciteit tussen de afgestemde kringen, een soort spanningsdeler gebruikt, om de selectiviteit te verhogen en de koppeling te verminderen.

De detectortrap is normaal uitgevoerd en de laagfrequentspanning wordt door een afgeschermd draad aangesloten aan de uitgangstrap van de ontvanger.

In het schema op bladzijde 463 staat apart aangegeven, hoe de omschakeling geschied van normale ontvangst naar de Q-5er en omgekeerd.

Het spreekt vanzelf, dat het apparaat goed afgeregeld moet zijn. Ook kunnen er desgewenst nog verbeteringen aangebracht worden, zoals bijvoorbeeld : hogere versterking door tussenvoeging van een derde 6BA6 of vermindering of vermeerdering van het aantal afgestemde kringen. Dit naar eigen smaak of goeddunken.

In geval van genereren, doet men het beste om een afscherming aan te brengen langsdoor en in het midden van het chassis.

Het is mogelijk om de frequentie van de Q-5er nog te verlagen, maar dit werd niet gedaan, omdat dan de Q-factor van de kringen verminderd, die de winst der hogere versterking te niet doet, met daarbij nog een vermindering der selectiviteit.



# DOOR ING. J. SMIT, PAOZL



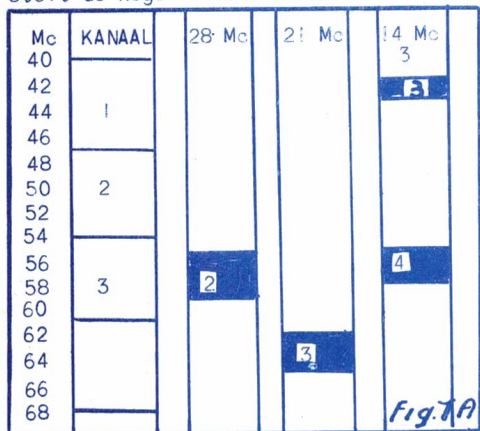
TVI is een heel wat moeilijker probleem dan BCI. Bij BCI kan de storing in de meeste gevallen worden toegeschreven aan slechte selectiviteit van de betrokken ontvanger. Hoewel dit ook van TV ontvangers gezegd kan worden, komt er in dit geval bij, dat onze zenders harmonischen produceren, welke binnen vele of alle TV-kanalen vallen. Deze "valse" uitstralingen veroorzaken een storing, welke normaliter niet kan worden onderdrukt, door wat dan ook, dat aan de TV-ontvangers wordt gedaan. Het logische gevolg is dan ook, dat deze uitstralingen voorkomen dienen te worden door maatregelen, welke aan de zenders zelf dienen te worden uitgevoerd.

De frequenties voor de diverse kanalen

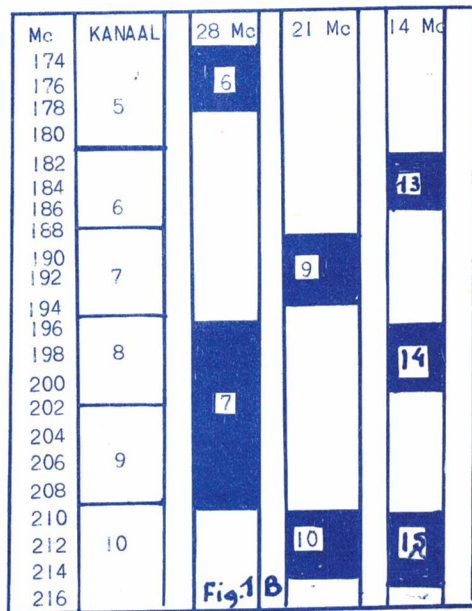
zijn als volgt :

KANAAL 1	40 - 47 Mc	LAGE TV BAND	BEELDFREQUENTIE	41,25 Mc	GELUIDSFREQUENTIE	46,75 Mc
2	47 - 54 Mc		48,25 Mc	53,75 Mc		
3	54 - 61 Mc		55,25 Mc	60,75 Mc		
4	61 - 68 Mc		62,25 Mc	67,75 Mc		
5	174 - 181 Mc	HOGE TV BAND	175,25 Mc	180,75 Mc		
6	181 - 188 Mc		182,25 Mc	187,75 Mc		
7	188 - 195 Mc		189,25 Mc	194,75 Mc		
8	195 - 202 Mc		196,25 Mc	201,75 Mc		
9	202 - 209 Mc		203,25 Mc	208,75 Mc		
10	209 - 216 Mc		210,25 Mc	215,75 Mc		
11	216 - 223 Mc		217,25 Mc	222,75 Mc		

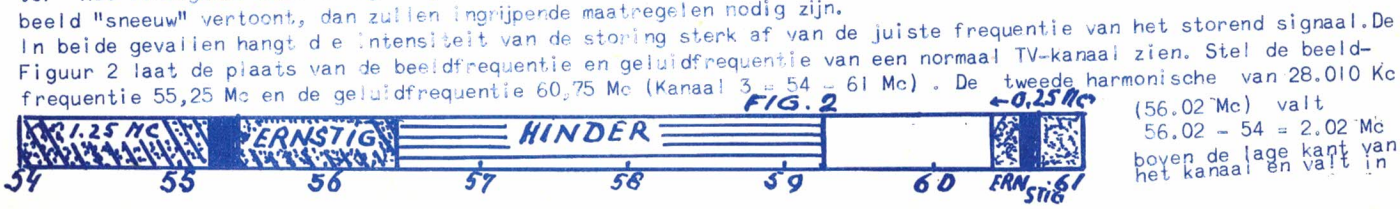
Zetten we deze frequenties eens uit op de volgende manier, dan zien we links de lage TV-band en de rechterkolom stelt de hoge TV-band voor.



Voor de zendamateurs, die het meeste op een frequentie lager dan 30 Mc werken, is de TV-band van 42 - 68 Mc het meest belangrijke. Als de uitstraling van harmonischen zó kan worden onderdrukt, dat geen storing optreedt in de kanalen 1 t/m 4 (Lopik is kanaal 4), dan is het bijna zeker, dat de kanalen boven 174 Mc ook vrij van storing zullen zijn. In nevenstaande figuren IA en IB zijn de harmonischen van de 7 en 3½ Mc band niet getekend, omdat deze, wanneer boven de 54 Mc vallend, normaliter een te lage amplitude hebben, om ernstige storing te veroorzaken.



(De TV-ontvanger moet dan niet te dicht bij de zender staan!). De mate van onderdrukking van harmonischen hangt af van twee factoren, n.l. de sterkte van het TV-sigitaal op het betreffende kanaal of de betreffende kanalen en het verband tussen de frequentie van de harmonische en de frequentie van het TV-beeld en TV-geluid. Is het TV-sigitaal sterk, dan kan TVI met eenvoudige hulpmiddelen worden bestreden. Is echter het TV-sigitaal zwak (in grensgebieden!), zodat al van nature het beeld "sneeuw" vertoont, dan zullen ingrijpende maatregelen nodig zijn.



In beide gevallen hangt de intensiteit van de storing sterk af van de juiste frequentie van het storend signaal. De Figuur 2 laat de plaats van de beeldfrequentie en geluidfrequentie van een normaal TV-kanaal zien. Stel de beeldfrequentie 55,25 Mc en de geluidfrequentie 60,75 Mc (Kanaal 3 = 54 - 61 Mc). De tweede harmonische van 28.010 Kc (56.02 Mc) valt boven de lage kant van het kanaal en valt in





het gebied gemerkt "ernstig". Aan de andere kant, de tweede harmonische van 29.500 Kc (59 Mc) ligt  $59 - 54 = 5$  Mc van de lage kant van het kanaal en valt in het gebied gemerkt "minder". Storing op deze frequentie moet ongeveer 100 maal zo sterk zijn als die op 56.02 Mc om effecten te veroorzaken van gelijke intensiteit. Hieruit volgt, dat een zendfrequentie, welke een harmonische geeft in het gebied van de

beeldfrequentie een meerdere onderdrukking van harmonischen vereist dan een zendfrequentie, welke een harmonische heeft in het hogere deel van het kanaal.

Bij de geluidfrequentie is een ander gebied van 100 Kc aan beide zijden daarvan gemerkt "ernstig". Het zichtbare effect van TVI varieert met het type en intensiteit van de storing. Een compleet verdwijnen van het beeld of geluid

treedt alléén op, als zender en TV-ontvanger heel dicht bij elkaar staan. Normaliter veroorzaakt sterke storing alléén een vervorming van het beeld tot horizontale lichte en donkere lijnen of het veranderen van het beeld tot "negatief". Tegelijk met dit laatste verschijnsel komen ook diagonale lijnen op het beeld. Deze diagonale lijnen worden ook veroorzaakt door minder sterke TVI, waarbij dan zich nevenverschijnselen voordoen. Deze horizontale en diagonale lijnen zijn het resultaat van de "beat" tussen de harmonische van de zender en de beeldfrequentie. Wanneer het aantal klein is en de lijnen breed, dan is deze beatfrequentie laag - dicht bij de TV-frequentie - en zijn er veel en smal, dan is de beatfrequentie zeer hoog - naast het boveinde van het kanaal.

Wat betreft de diagonale lijnen het volgende. Valt de zenderharmonische in het gebied "minder", dan kunnen deze lijnen zo dicht naast elkaar liggen, dat dit alleen door scherp kijken waar te nemen is. Het enige wat men duidelijk ziet is, dat bij dit type TVI de helderheid van het beeld verandert als de draaggolf aan en uit wordt gezet. Bij AM-gemoduleerde zenders kunnen modulatiestrepes optreden. Dit gebeurt niet indien FM of PM wordt toegepast. Voor deze laatste types van modulatie zijn de diagonale lijnen over het beeld niet meer recht, maar kronkelend en daardoor al zeer moeilijk waarneembaar.

#### ONDERDRUKKING VAN HARMONISCHEN

Een effectieve onderdrukking van harmonischen bestaat uit drie fasen.

- 1/ Onderdrukking van de amplitude van de harmonische (houdt verband met het zenderontwerp en operating condx.)
- 2/ Voorkoming van uitstraling van de zender en bedrading ( afscherming en uitzeven van alle kringen en leidingen, waarvan straling kan uitgaan.)
- 3/ Voorkoming van harmonischen in de zendantenne

#### OPMERKING :

Het is natuurlijk niet mogelijk om een zender te bouwen, welke geen harmonischen voortbrengt. Wel is het mogelijk om door het juiste kiezen van het ontwerp en een goede keuze uit de operating condities, de sterkte van deze harmonischen tot een maximum te onderdrukken vóór dat ze de antenne ingaan. Harmonische straling van de zender zelf en van de bedrading zal met de zelfde zekerheid TVI veroorzaken als straling van de antenne. In verband hiermede zal het duidelijk zijn, dat maatregelen om harmonischen niet in de zendantenne te krijgen ALLEEN effect zullen hebben, als ook de zender zelf TVI-vrij gemaakt is.

#### ONDERDRUKKING VAN HET OPWEKKEN VAN HARMONISCHEN

Sinds een efficiënt werken van HF-eindversterkertrappen steeds wordt begeleid door opwekken van harmonischen, verdienen de volgende punten aandacht :

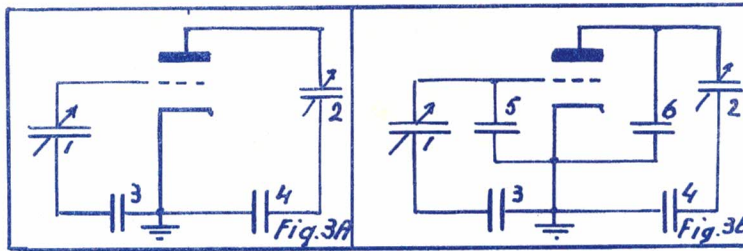
1. Verdubbeltrappen laten werken met niet meer dan 250 volt op de plaat.
2. Is de eindfrequentie bereikt, dan moet het aantal trappen om tot de vereiste antenneinput te komen zo klein mogelijk worden gehouden.

#### A/ ZENDERBOUW

Harmonische stromen met belangrijke amplitude lopen in rooster- zowel als in plaatkringen van HF versterkers. Zij zullen echter weinig schade doen, indien zij effectief worden geby-passed naar de kathode van de lamp. Figuur 3A laat u het pad van de harmonischen zien in een HF versterker. Door de hoge weerstand van de tankspoel zullen daar weinig of geen harmonischen lopen. Daarom lopen deze stromen door de tankspoel-condensator, de plaat- en rooster-condensator en de lampcapaciteiten. In verband met het feit dat deze leidingen tesamen met de lampcapaciteiten kringen vormen, welke in het UHF-gebied in resonantie zijn, is de lengte hiervan van uiterst belang. (De tank- en koppel C's zijn in vergelijking met de lamp C's zó groot, dat ze weinig effect zullen hebben op deze frequentie). Valt deze resonantie op of nabij de zelfde frequentie als één van de zenderharmonischen, dan is het effect alsof met opzet een afstemkring voor de harmonische is geïntroduceerd. Houdt men deleidingen van plaat of rooster naar de kathode zo kort mogelijk, dan zal deze resonantiefrequentie om en nabij 100 Mc zijn, zodat deze tussen de twee groepen van TV-kanalen komt te liggen.

Voor zenders, werkend op lage frequentie, waar korteleidingen haast onmogelijk zijn door de afmetingen van de lampen, spoelen en condensators, is het schema aangegeven in figuur 3B. Bruikbare C5 en C6 zijn vacuum condensatoren of cilindrische condensatoren en moeten zo dicht mogelijk bij de lampvoet worden gemonteerd. C5 is normaliter 15 en C6 50 pF. Zij vormen zelf met de lampcapaciteiten kringen, waarvan de eigenfrequentie zó hoog is, dat geen schade wordt gedaan. Op lager frequenties dan deze HF resonantie, wordt hun capaciteiten toegevoegd aan die van de lamp. Hierdoor komt de resonantiefrequentie van het leidingstelsel door tank- en koppelcondensatoren belangrijk lager te liggen dan wanneer alléén de buiscapaciteiten zijn ingeschakeld. Deze resonantiefrequentie kan op een dergelijke manier onder de 40 Mc worden gebracht en dus buiten de TV-band. Deze methode is het best bruikbaar op de 3½ en 7





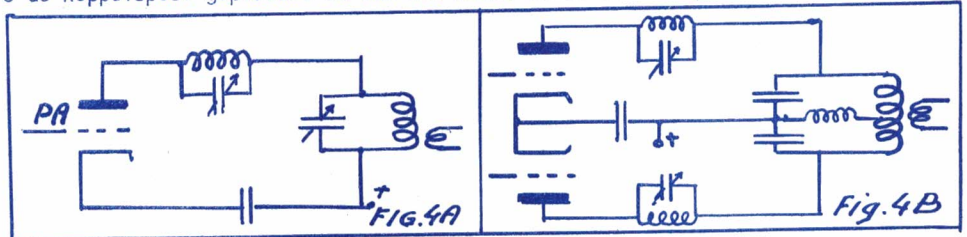
Mc band. De reden is natuurlijk, dat met dit systeem de tankcondensator wordt vergroot, wat op 14 Mc of hoger praktisch niet meer zal gaan. Nu volgen nog enige praktische wenken voor zenderbouw. Koppel de drivertrap met een link aan de eindtrap. U reduceert hiermede de koppeling voor harmonischen en voorkomt hiermede een versterking van deze harmonischen in de eindtrap. De leidingen van de lamp naar de tankcondensator moeten niet alleen kort zijn, doch u moet hiervoor het liefst koperen strippen gebruiken. Gebruik het chassis als aardpunt voor leidingen naar de kathode. Het pad door het chassis heen geeft minder inductie dan wat voor leiding ook naar de kathode zelf. De UHF resonantiepunten in versterkerkringen kunnen worden gevonden door een 50-250 Mc griddipper te koppelen met rooster en plaatleidingen. Wordt zulk een punt gevonden op of nabij een TV-kanaal, dan kan de genoemde methode worden toegepast om deze frequentie uit het TV-gebied te krijgen. De griddipper moet ook gebruikt worden voor de controle van de tankspoelen zelf. Spoelen voor de 14 Mc band en hoger geven namelijk zulke resonanties. Maak daarvoor de spoel los van de zender en beweeg de griddipper langs de spoel en kijk naar een dip in het 40-60 Mc gebied. Is dit zo, verander dan het aantal wikkelingen van de spoel.

B/ OPERATING CONDITIES

Roosterspanning en roosterstroom oefenen een belangrijke invloed uit op het percentage harmonischen van de HF-stromen in rooster- en plaatkringen. In het algemeen neemt de output aan harmonischen toe met toenemende rooster-spanning en roosterstroom, maar dit behoeft niet waar te zijn voor een bepaalde harmonische. De kwestie is namelijk, dat speciaal de derde en hogere harmonischen bij toename in roosterstroom een fluctuatie in amplitude vertonen, zodat als gevolg hiervan een hoge roosterstroom wel eens een vermindering in een harmonische zal veroorzaken, wanneer vergeleken met een lage roosterstroom. Dit verschijnsel kan met voordeel worden benut wanneer een speciale harmonische ons last geeft. Bedenk echter dan wel, dat operating condities waarbij deze harmonische maximaal wordt onderdrukt, wel eens een andere harmonische sterk kan laten toenemen. Voor de zelfde operating condities maakt het gebruik van een enkele eindtrap of push-pull eindtrap niet veel verschil wat betreft het opwekken van harmonischen. Push-pull versterkers kunnen dikwijls last veroorzaken met even harmonischen (2de, 4de enz.). De reden hiervan is, dat bij zulke versterkers de spanningen van de even harmonischen aan de einden van de tankkring in phase zijn en komen daardoor met gelijke amplitude over de hele tankspoel als het midden van de spoel niet geaard is. Onder deze omstandigheden kunnen door "strooi" capaciteit tussen de tank en de antennekoppelspoel deze even harmonischen vlot in de antenne komen en het kwaad is geschied. Dit gebeurt niet in een enkele trap versterker, als de koppelspoel geplaatst is aan het koude einde van de spoel.

C/ ZEEFKRINGEN VOOR HARMONISCHEN

Indien een harmonische van onze zender terecht komt in één enkel TV-kanaal, hetgeen dikwijls het geval is, wanneer wij op 28 Mc werken, dan kan een zeeffkring gemonteerd worden, zoals figuur 4 aangeeft. Deze zeeffkring heeft



voor de harmonische een zeer hoge impedantie, als gevolg waarvan de amplitude van de harmonische stroom door de tankkring wordt gereduceerd. In het push-pull schema hebben van zelf sprekend beide zeeffkringen de zelfde constanten. De L/C verhouding is niet kritisch, maar een hoge C schakeling heeft normaliter het minste effect op de werking van de plaatkring op de werkfrequentie. Aangezien er aan weerskanten van dit filter een groot verschil in spanning bestaat voor de harmonische ( hoge impedantie ! ), kan daar toch straling optreden, tenzij de hele zender goed afgeschermd is. De zeeffkringen moeten zó worden gemonteerd, dat geen koppeling optreedt met de tankspoel. Zulk een filter is een vrij selectief geval en is daarom alléén geschikt over een klein frequentiegebied. Een filter voor de 2de of 3de harmonische van 28 Mc zal alleen maar over 25 Kc effectief zijn buiten de frequentie, waarvoor het ontworpen is. Omdat zulk een zeeffkring erg kritisch is wat betreft afstemming, is het gemakkelijker om, indien mogelijk, TVI door andere middelen te onderdrukken en als laatste tot het maken van deze zeeffkringen over te gaan.

VOORKOMING VAN STRALING DOOR DE ZENDER

De mate van TVI veroorzaakt door directe straling van "onechte" signalen, hangt af van de werkfrequentie, de hoogte van de zenderoutput, de sterkte van het TV-sigitaal en de afstand tussen zender en TV-ontvanger. Straling van de zender kan een ernstig probleem worden, als het TV-sigitaal zwak is, de TV-ontvanger dichtbij de zender staat en indien wij met een sterke zender te maken hebben.





### AFSCHERMING

Directe straling van de zenderkringen en onderdelen kan door behoorlijk afschermen worden voorkomen. Om een afscherming zo effectief mogelijk te laten zijn, dient deze volledig alle kringen en onderdelen te omvatten en geen opening te hebben, waardoor HF kan ontsnappen.

Beroerd genoeg, maar de normale metalen omhulsels geven geen goede afscherming. Luikjes daarin, gaten voor doorvoer van leidingen etc. veroorzaken te veel lekken. Een eerste vereiste is, dat alle ver-



bindingen van een afscherming over de gehele lengte een goed electrisch contact maken. Gaten voor deksels om spoelen te kunnen verwisselen, gaten voor meters of ventilatie-sleuven, laten al heel veel HF door. Aan de andere kant zijn een paar gaatjes met maximum 6 mm diameter voor ventilatie wél toelaatbaar.

Kopergaas is een effectief afschermiddel, indien bij de hoeken een goede electrische verbinding wordt gemaakt. Dat is dus een bij uitstek geschikt materiaal voor het bedekken van grote gaten in de oorspronkelijke afscherming (denkt u er om : het gaas moet behoorlijk contact hebben met de oude afscherming ).

De intensiteit van het HF veld om spoelen, condensatoren en lampen neemt met de afstand snel af. Als gevolg hiervan is afscherming het meest effectief als de onderdelen en bedrading er niet te dicht bij zijn. Geadviseerd wordt om tussen een "warm" punt en de afscherming een afstand te houden van ten minste 10 cm. Natuurlijk speelt de geleidbaarheid van de afscherming een grote rol. Roodkoper is het beste, gevolgd door aluminium, geel koper en ijzer. Echter, indien de dikte goed genoeg is voor de constructie van een afscherming en als de "warme" punten niet in de directe nabijheid van het scherm liggen, is elk van deze metalen geschikt te achten. Men dient er echter rekening mee te houden dat als ijzer voor afscherming wordt gebruikt, de afstand tussen de zenderonderdelen en het scherm groter dan 10 cm moet zijn. Denk ook om voldoende afstand tussen hoogspanning en scherm ! De overlapping van een afscherming in de hoeken moet tenminste 10-15 mm zijn en moeten behoorlijk met elkaar bevestigd worden door middel van op korte afstand van elkaar gezette boutjes. Contactoppervlakten moeten goed schoon gemaakt worden en goed schoon gehouden worden (roesten van ijzer enz.)

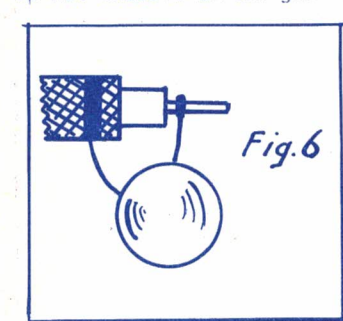
De mate van lekken van HF door een bepaald gat neemt toe met de frequentie. In verband hiermede wordt een zeer goede afscherming nog belangrijker indien het gaat om TVI in de hoge band ( 174-216 Mc) te onderdrukken dan in de lage TV-band. Daarom zal voor 144 Mc zenders nog meer zorg aan afschermen dienen te worden besteed als de TVI optreedt in een kanaal van de hoge TV-band.

### AFSCHERMING VAN LEIDINGEN

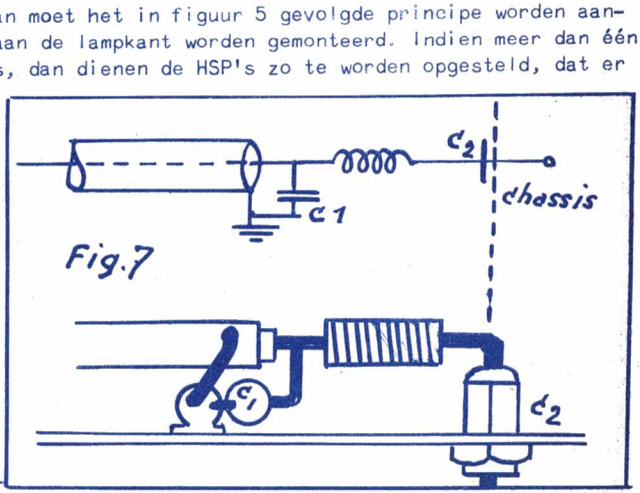
Het effect van het afschermen van de zender gaat weer verloren door onbeschermd leidingen van PSA en andere hulpmiddelen. Elke leiding die zo de afgeschermd zender binnengaat, vormt een HF lek. Daarom moeten ook dit soort leidingen worden afgeschermd.

Harmonischen lopen altijd in de gelijk- of wisselstroomdraden, welke naar de lampkringen gaan. Een zeer effectief middel om koppeling van deze stromen met de andere bedrading tegen te gaan, is ze af te schermen. Hierbij moet de afscherming van zo dicht mogelijk van de lamp lopen tot het punt waar de draad het chassis verlaat. De metalen kous dan aan beide kanten op het chassis aarden. (Liever nog bovendien op enige punten ertussen).

Bypassen van afgeschermd leidingen is ook essentieel. Vergeet niet, dat de metalen kous de harmonische op de afgeschermd draad zelf houdt; bypassen voorkomt het ontsnappen ervan. Bypassen, zoals in figuur 5 met C.1 en C.2 gebeurt, kan geschieden door twee 0.001 Mfd keramische schijfcondensators. Wanneer gemonteerd op het eind van de afgeschermd draad (figuur 6) , vormt de C een seriekring in het 54-88 Mc gebied en is dus een kortsluiting voor de lage band-TV-harmonischen. De uitstekende kern naar het punt van verbinding met de lamp e.d. moet natuurlijk zo kort mogelijk zijn, teneinde oppikken van andere harmonischen te voorkomen. Ook kunnen mica C's worden gebruikt. Zij moeten vlak op het chassis worden gemonteerd. (Een C van 1000 pF is voor kanaal 2 en een C van 470 pF is voor kanaal 6 ). Wordt



nog betere afscherming verlangd, dan moet het in figuur 5 gevolgde principe worden aangehouden. Zulk een HF filter moet aan de lampkant worden gemonteerd. Indien meer dan één van dit soort afschermpjes nodig is, dan dienen de HSP's zo te worden opgesteld, dat er geen koppeling optreedt. Voor TVI in de hoge TV-band, veroorzaakt door 144 Mc zenders, zal een nog betere afscherming en uitzeven van de leidingen nodig zijn. De daarom aanbevolen methode vindt u in figuur 7. Gebruik wordt gemaakt van een keramische condensator (zie boven) plus een doorvoercapacitor van 1000 pF en een kleine HF-smoorspoel.



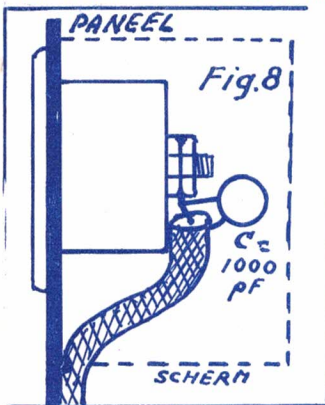
Meters moeten afgeschermd worden en de verbindingen gemaakt van gebypassed afgeschermd draad. Zie figuur 8. De metalen kous van de kabel behoort aan het paneel of het chassis te worden bevestigd direct bij het meterscherm. Over de meter, dus parallel, dient ook een condensator te worden aangebracht om te voor-





komen, dat harmonischen door de meter zelf lopen. Een alternatief voor deze afscherming kan zijn, dat alle meters geheel achter het paneel worden gemonteerd en de gaten voor aflezen te bedekken met kopergaas.

De keus van het afgeschermd draad moet goed zijn. De isolatie moet niet alleen bestand zijn tegen de spanning ( gelijkspanning), maar moet ook hoge temperaturen bij solderen kunnen weerstaan. Wanneer afgeschermd draad elkaar kruisen of een stuk evenwijdig lopen, dan dienen zij op een dergelijk punt aan elkaar gesoldeerd te worden en het soldeerpunt aan het chassis te worden bevestigd. Goed afschermen van de zender vereist ook, dat de HF-kringen afgeschermd worden voor de uitwendige verbindingdraden. Voor het goed begrijpen hiervan, is figuur 9 gegeven. De leiding over het HF-subchassis is afgeschermd en behoorlijk geby-passed. Maar dit sub-chassis is gemonteerd in een grote afscherming, hergeen eigenlijk de harmonischen inviteert over het sub-chassis te wandelen en dan weer over de onbeschermd draad buiten het chassis verder te gaan. Daarom moet ook de afscherming van HF-kringen een volledig contact maken met het chassis, waarop de onderdelen zijn gemonteerd. In dit geval had dus de afgeschermd leiding vlak onder de condensator moeten lopen en dan volledig afgeschermd naar buiten moeten worden geleid.



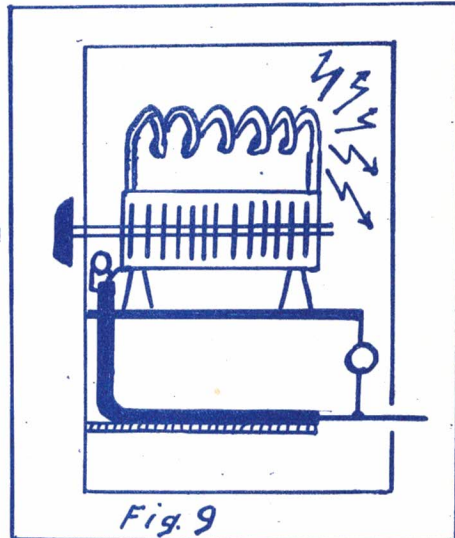
WEGHOUDEN VAN HARMONISCHEN UIT DE ANTENNE

De derde en laatste stap in het onderdrukken van TVI is, om de harmonischen, welke de laatste trap gepasseerd zijn, uit de zendantenne te houden. Het heeft geen zin, hier mede te beginnen, vóórdat straling van de zender zelf en de verbindingdraden met PSA e.d. tot zulk een punt zijn gereduceerd, dat wanneer de zender de volle output geeft, aan een dummy antenne geen TVI wordt ondervonden. Overdracht van harmonischen van de tankspoel naar de antennespoel hangt af van de selectiviteit van de gebruikte koppelmethode. Goede selectiviteit, 20 tot 30 dB reductie van de 2de harmonische en nog veel meer reductie van de hogere harmonischen, wordt verkregen met het systeem gegeven in figuur 10. Met andere woorden, een antenne-coupler is een waardevolle verbetering. Nemen we weer eens een 144 Mc zender. De oscillator, of een verdubbeltrap, kan op 48 Mc werken. Iets van die 48 Mc energie komt op de plaat van de verdrievoudiger (tripler). Wanneer dan ook nog deze energie op het rooster van de PA komt, wordt het 144 Mc signaal gemoduleerd met een 48 Mc frequentie ! Dat op zijn beurt levert een "vals" sig-

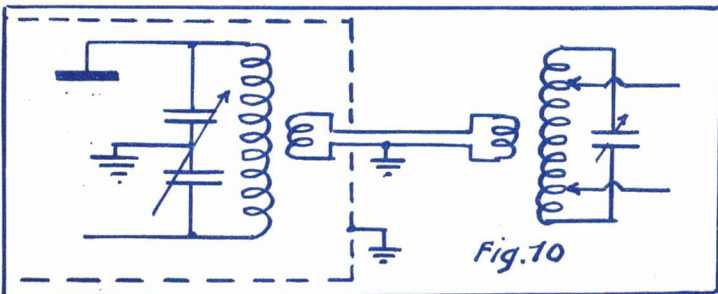
naal van 192 Mc (144+48), hetgeen natuurlijk in de hoge TV-band ligt. Dit soort TVI kan onderdrukt worden door gebruik te maken van linkkoppeling tussen de voorlaatste trap en de PA. (toepassing in meer kringen nog beter)

CAPACITIEVE KOPPELING

Een spoel is een vrij groot metaal object. Daarom bestaat er tussen de tankspoel en de linkspoel en de antennespoel en zijn linkspoel een capaciteit. Energie, hierdoor overgebracht, wandelt door de link en de voedingslijn alsof het normale geleiders zijn. De afgestemde kringen zijn massa's van metaal en bieden geen selectiviteit voor capaciteef overgebrachte energie. Alhoewel deze capaciteiten heel klein zijn, bieden zij toch een goed koppelmedium voor UHF stroompjes. De capacitieve koppeling kan belangrijk worden gereduceerd door te koppelen aan het koude punt van de tankspoel. (einde verbonden aan aarde of kathode). Bij push-pull kringen met een splitstator condensator, waarvan de rotor aan aarde ligt, zijn alle delen van de spoel "hot" voor de even harmonischen, maar het midden van de spoel is "koud" voor de werkfrequentie en oneven harmonischen. Wordt het midden van de spoel geaard door een bypass condensator, inplaats van de rotor, dan is dit midden koud voor alle frequenties. Deze methode is echter niet aanbevelenswaardig omdat dit de harmonischen dwingt door de spoel zelf te lopen inplaats van de condensator en dit veroorzaakt weer toename van harmonische overdracht in de antenne door nu zuivere inductieve koppeling.

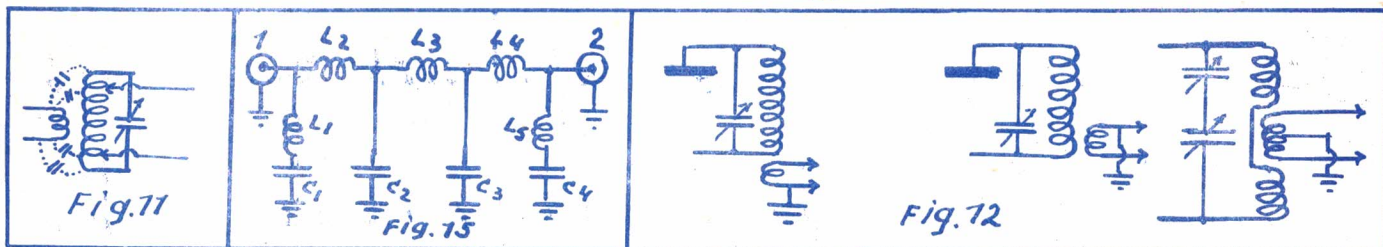


Hetzij een enkele PA trap of een balans, de koppelspoel moet door een korte verbinding aan het chassis worden gelegd (figuur 12). Voedt de koppelspoel een gebalanseerde lijn of link, dan verdient het voorkeur het midden te aarden. Voedt de koppelspoel een coax of link, dan ligt één kant van de spoel aan aarde (ground-plane gebruikers !). Output met een coax is te prefereren boven een balansoutput (b.v. een dipool !). De harmonischen worden in het eerste geval gedwongen op de pit van de coax te blijven en zullen al aardig verzwakt zijn als ze de antenne bereiken hebben.

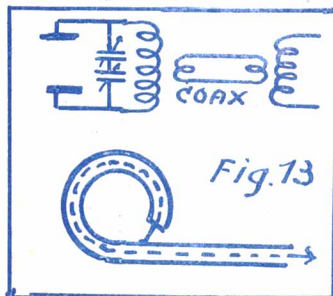


Op hoge frequenties - 14 Mc en hoger - kan capacitieve koppeling ook worden onderdrukt met het systeem gegeven in figuur 13. Deze constructie gebruikt dus een koppelspoel van 1 winding en is daarom niet geschikt voor lagere frequenties. Deze methode is speciaal bruikbaar voor push-pull eindtrappen voor onderdrukken van de even harmonischen. Deze wijze van koppelen zal capacitieve koppeling niet voorkomen, indien harmonischen lopen over de kous van de coax. Deze koppeling ligt dan bij de antenne link. In fi-



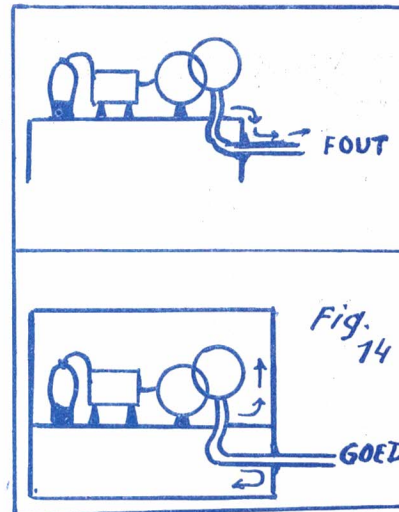


guur 14 zien wij hoe dit kan geburen. De goede manier om coax te gebruiken is, om de zender volledig af te schermen en er zeker van te zijn, dat de kous van de coax een voortzetting is van de zenderafscherming. Dit voorkomt, dat HF in de zender zelf er uit gaat alléén door de pit van de coax. Harmonischen op de pit zelf van de coax worden uit de antenne gehouden door toepassing van low-pass filters.



LOW PASS FILTERS

Een low-pass filter in een coaxlijn, welke hetzij een antenne coupler, hetzij de antenne direct voedt, levert een aanzienlijke verzwakking der harmonischen. Bestaat de voedingslijn uit een open lijn, dan wordt een koppeling met coax sterk aanbevolen voor gebruik van deze filters. Een goed ontworpen low-pass (in het vervolg : l.p.) filter geeft geen merkbaar verlies van energie op de werkfrequentie, vooropgesteld, dat de staande golf verhouding laag is. Een l.p. filter ziet u in figuur 15. De gegevens betreffende de spoelen en condensatoren voor 52 en 75 Ohm staan in onderstaande tabel aangegeven. Het geheel wordt in een metalen doosje gemaakt en de drie secties van het filter door metalen schotjes gescheiden. De capaciteit, welke een dergelijk filter kan verwerken, hangt af van de keuze van de condensatoren. Van zelf sprekend moeten deze C's mica's zijn. De in de twee laatste kolommen opgegeven waarden, hebben betrekking op variabele C's.



TABEL BEHORENDE BIJ FIGUUR 15

Coax	Ohm	52	75	52	52	75
C. 1, C. 4	pF	50	40	50	46	32
C. 2, C. 3	pF	170	120	150	151	106
L. 1, L. 5	wikkelingen	5½	6	4	5	6½
L. 2, L. 4	wikkelingen	8	11	7	7	9½
L. 3	wikkelingen	9	13	8	8½	11½
f ∞	Mc	44,4	47	54	50	50
f. 1	Mc	25,5	25,2	29	28,3	28,3
f. 2	Mc	32,5	31,8	37,5	36,1	36,1
f. c	Mc	36	35,5	41	40	40

(draad 2 mm diameter, lengte over 8 wikkelingen is 2½ cm, inwendige diameter van de spoel is 12 mm.)

Het instellen van het filter gebeurt als volgt : Gebruik een goede griddipper voor de spoelen en maak het filter af zonder L.1 en L.2. Sluit 1 kort aan de binnenkant (!) en koppel de griddipper met L.1, verander de wikkeling wijde totdat resonantie optreedt bij f ∞. Doe het zelfde met L.5. Koppel dan de griddipper met de kring L2.C2 en C3 en verander L3 totdat resonantie optreedt bij f.1. Verwijder dan L3 en monteer L2 en L4. Stel L2 zo in, dat de kring L1,L2,C1 en C2 zonder L kortgesloten resonanceert op f2. Doe het zelfde voor L4 voor de kring L4,L5,C3 en C4. Zet dan L3 weer op zijn plaats en controleer met de griddipper elke spoel. Een resonantie dient dan gevonden te worden bij de afsnijfrequentie fc.

We zijn hiermede aan het einde van het artikel over TVI gekomen. In weerwil van de door de redactie van CQ-PA gevolgde tactiek is het toch nog erg theoretisch geworden. Omdat echter BCI en TVI van geval tot geval verschillend zal zijn, is van directe, praktische behandeling afgezien, zodat een ieder van ons, die met TVI-problemen geconfronteerd is of wordt, er wat aan heeft. (hoop ik).

Ing. J. Smit, PA0ZL

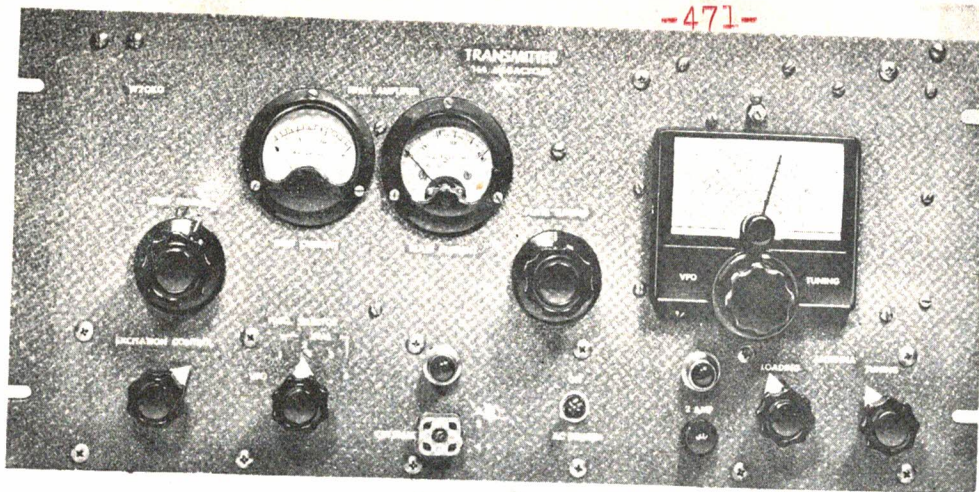


**PSE QSL!** DOOR H. J. SWIENINK, PA0OTC

Bij de verzending van QSL kaarten, vielen de kaarten

van PA0OTC ons altijd op door originele tekeningetjes, die achterop waren aangebracht en die ten doel hadden nog eens extra aantredingen op het sturen van QSL. Op ons verzoek heeft PA0OTC nu een aantal prentjes gemaakt, die we op de laatste pagina afdrukken. Men kan ze uitknippen en achterop zijn QSL's plakken. Wil men dit blad niet beschadigen of wil men er meer hebben, extra exemplaren zijn verkrijgbaar à 10 cts, franco thuis. Betaling met postzegels. 10 cts voor 8 prentjes.





## 144 Mc ZENDER

DOOR R.M.Mendelson, W2OKO

Door de vriendelijke bemiddeling van PJ2AA, Sjoerd Heeringa, zijn we in staat een fb artikel te brengen van de hand van W2OKO, dat verschenen is in Ham Tips. PAoUV, onze vice-president, heeft het artikel voor CQ-PA in het Nederlands bewerkt. Hoewel we in ons blad er geen gewoonte van maken om artikelen uit buitenlandse bladen klakkeloos over te nemen en we liever de zaak eerst zelf op chasis zetten, menen we, dat we in het onderhavige geval hiervan mogen afwijken. De naam van W2OKO is ons genoegzaam borg voor een prima ontwerp en door zijn duidelijke schema's en helder betoog, werd de laatste twijfel weggenomen.

Wanneer een nieuwe buis op de markt verschijnt, dan zijn er altijd hams, die hun zender met een kritisch bekijken en hem reeds in gedachten met deze nieuwe buis uitgerust zien. Zo ook W2OKO. Hij zag de nieuwe RCA-5894 (een verbeterde 829, dus praktisch gelijk aan de Philips QQE 06/40) en vond, dat het tijd werd om een nieuwe 2-meter zender te bouwen. Het resultaat was een 72 watt tx, AM plaat en scherm gemoduleerd, met een stabiele VFO, breedband verdubbelaars om zo min mogelijk regelknoppen te hebben en een PA-tankkring met hoog rendement en coaxiale output met een antennerelais.

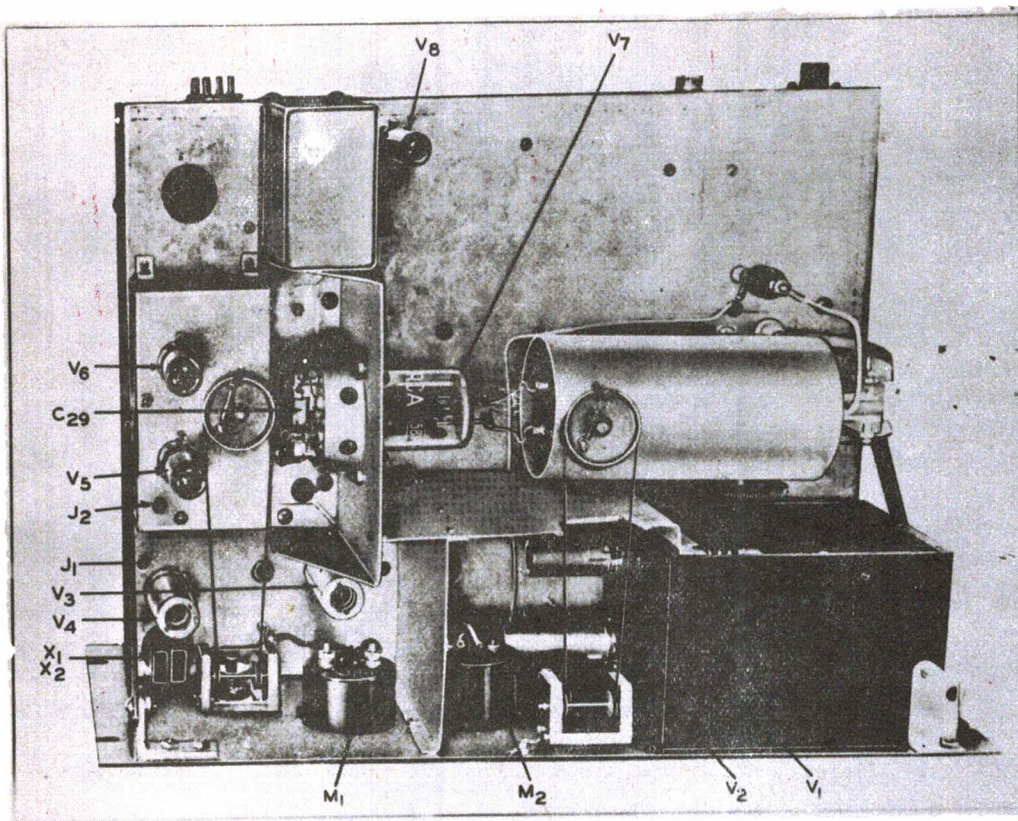
Daar het op 2-m niet alleen op aankomt of de juiste R of C gemonteerd wordt, maar ook hoe het gebeurt, is deze beschrijving er vooral op gericht te vertellen hoe het moet gebeuren. Achtereenvolgens krijgen we :

- a. beschrijving van het zenderpaneel en chasis
- b. het schema met de onderdelenlijst en raadgevingen betreffende de montage
- c. afregeling en werking

### INLEIDING

De VFO en verdubbelaarsbuizen zijn welbekende amateurtypes. In de PA zit een 5894. Dit is een verbeterde 829 met interne neutrodynisatie, zodat deze buis uitwendig niet meer geneutrodyniseerd behoeft te worden. De maximumfrequentie is 500 Mc. Het principieschema in figuur 3 geeft allereerst de VFO op 8 Mc met een 6AU6 als Clapp. Hierna een 5763 als





FIGUUR 2

Bovenaanzicht.  
Let op de extra  
ruimte in de  
plaatleidingen  
voor het uit-  
zetten door de  
warmte.  
Ook de twee ge-  
leide wieltjes  
kan men zien.



buffer, gevolgd door een 5763 als tripler naar 24 Mc. Door schakelaar S.1 kan deze trap ook als x-taloscillator gebruikt worden. Dit is erg prettig wanneer we een vast afgesproken frequentie bij de hand willen hebben. De volgende trap is weer een 5763 verdubbelaar naar 48 Mc. Deze buis stuurt een paar 5763's als push-pull tripler, die dus de PA sturen op 144 Mc. De spoelen in de buffer- en eerste twee verdubbeltrappen zijn zo uitgekiend dat ze met de buiscapaciteit juist resoneren op 145 Mc en op die frequentie dus een piek geven in het rooster van de PA. Metingen gaven dan ook een ruim voldoende sturing aan van 144-146 Mc. De sturing wordt door R.17 tot de juiste waarde geregeld, terwijl R.18 er voor zorgt, dat er geen gekke dingen gebeuren als de sturing wegvalt.

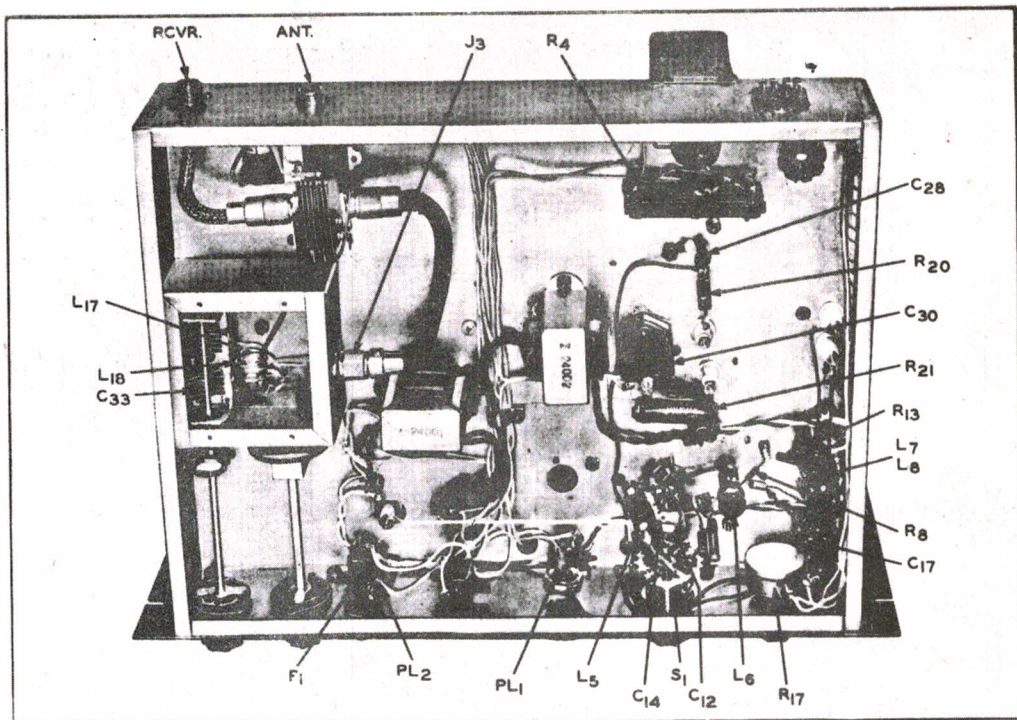
Om parasitair oscilleren in de PA te voorkomen, was het nodig het schermrooster als serieresonantie kring (C.29) uit te voeren, teneinde dit rooster HF dood te maken. R.21 heeft een tweeledig doel, ten eerste als schermroosterweerstand en ten tweede dient hij tevens als HF-smoorspoel, omdat hij draadgewonden is. Zijn plaats is belangrijk en wordt later besproken onder "constructie".

De kwaliteit van de PA hangt allereerst af van de gebruikte buis en vervolgens ook voor een groot deel van de wijze, waarop de tankkring is uitgevoerd. In figuur 6 zien we de tankkring, bestaande uit twee koperen pijpjes, afgeschermd door een wijde koperen buis. De twee parallel lopende pijpjes eindigen in een koperen schijf, welke door een plaatje mica gescheiden is van de bodem der afschermbus. Deze buis voorkomt uitstraling der tankkring en verhoogt aanzienlijk de Q van de kring. De output wordt afgenomen door een haarspeldlink, die aan het koude eind gekoppeld is. Door in en uitschuiven (zie fig.6) kan de koppeling gevarieerd worden. Zoals figuur 3 laat zien, dient de bodem der afschermbus met de mica-isolatie als bypass C voor de tankkring. De afmetingen van het



FIGUUR 4

Onderaanzicht, dat een duidelijk beeld geeft van de opstelling der onderdelen, zodat men de kortst mogelijke HF-leidingen krijgt.

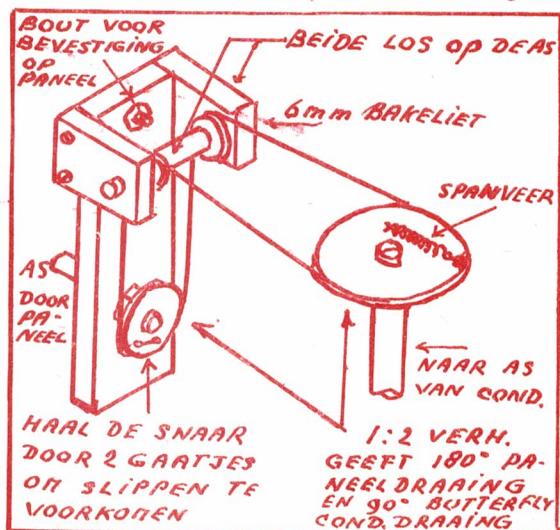


geheel zijn vrij kritisch. Onder "constructie" komen we hierop nader terug. Voor een goede push-pull werking der PA is het nodig, dat de beide platen der 5894 ook werkelijk in balans belast worden. Daarom is de coax kabel niet rechtstreeks op de haarspeld aangesloten, maar wordt een antenne tuner tussengeschaakt. Om een 50 Ohm lijn te voeden kunnen de taps op ongeveer een halve winding vanaf het eind gezet worden. Het beste punt wordt echter experimenteel bepaald, zoals in "constructie" staat.

A/ HET ZENDERPANEEL EN CHASSIS

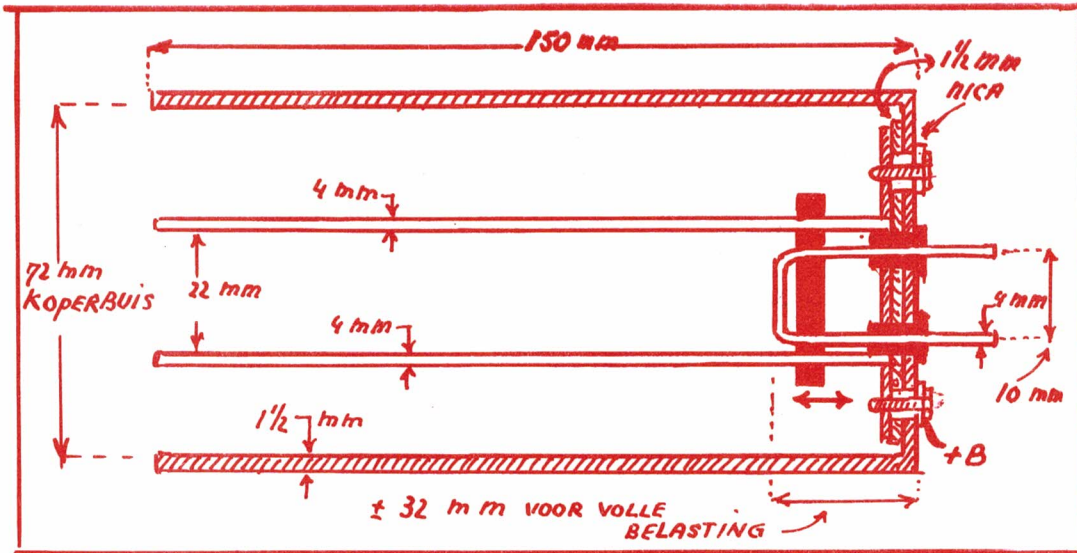
Zoals de frontplaat laat zien, zijn er slechts twee knoppen voor de afstemming, n.l. links onder de roosterstroommeter de PA van de tripler en rechts onder de plaatstroommeter de pa-tank afstemming. Daaronder vinden we van links naar rechts : de regelknop van de sturing; de xtal/VFO schakelaar; xtalvoetjes; degloeidraadschakelaar en antennebelasting en afstemming. Gloeidraad- en HSP-lampjes completeren het onderste deel. Verder dan nog de VFO-fijnregelschaal en daar rechtboven de bandset-C.

De zender is gebouwd op een stalen chassis van 45 X 35 X 7½ cm. De frontplaat is 50 X 22, eveneens staal. Dit materiaal is gekozen, omdat de 18-voudige verhouding tussen de VFO-frequentie en de PA-frequentie een grote stabiliteit vereist. Daarom moet de frontplaat ook stevig aan het chassis bevestigd worden. De VFO en de buffertrap zijn apart gemonteerd in een stalen



FIGUUR 5. Schets van de snaarconstructie





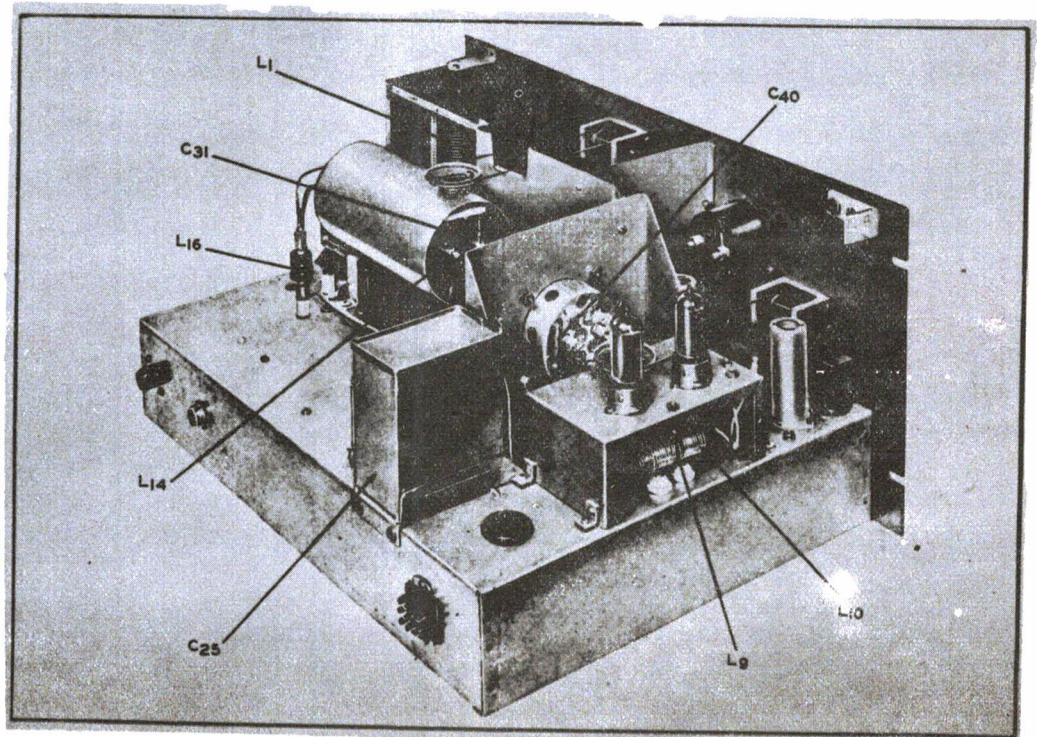
**FIGUUR 6**  
 Constructie-  
 details van de  
 144 Mc final.



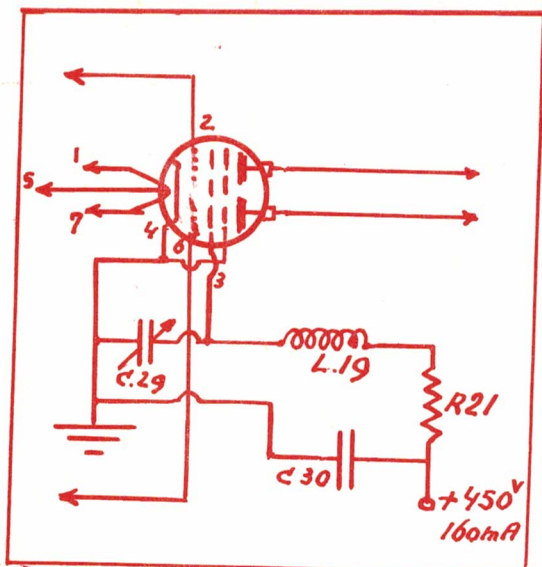
doosje, welke met 12 boutjes rechts achter de frontplaat bevestigd is. De lampen bevinden zich buiten dit compartiment op de linkerzijde. De tripler-driver staat op een apart chassistje, recht achter de verdubbe-  
 laar en in de hoogte, aangepast aan de final. Dit om zeer korte verbind-  
 ingsen mogelijk te maken. Een symmetrische constructie zorgt voor een  
 uitgebalanceerde PA-roosterkring. De 5894 is horizontaal gemonteerd om  
 korte verbindingen naar de tankkring te bereiken. Ook krijgt de lamp  
 hierdoor zoveel mogelijk koeling. Ook voorkomt dit verhitting van de  
 tankkring door de uitgestraalde warmte der buis. Dit komt de stabili-  
 teit weer ten goede. De afstemming van de tripler en de eindtrap wordt  
 op eenvoudige wijze bereikt door middel van een paar wieltjes en een  
 snaar, zoals aangegeven is in figuur 5.  
 Aan het koude eind der tankkring is de linkkoppeling, die via een paar  
 doorvoerisolators verbonden is met de antenne-tuner onder het chassis.



**FIGUUR 7**  
 Hoe de onder-  
 delen op het  
 sub-chassis  
 en bij de voet  
 van de eind-  
 buis zitten.







FIGUUR 8. Eerst werd R.21 alleen gebruikt, maar de toevoeging van de schermrooster smoorspoel L.19 (een Ohmite 2-50), gaf een betere neutrodynisatie.



De stabilisatorbuis voor de VFO, plaat- en roosterspanning, zit links achterop het chassis. Aan de achterkant van het chassis zitten verder nog de coax-aansluitingen voor de antenne en de ontvanger, alsmede de plug voor de voedingsspanningen.

#### DE CONSTRUCTIE

Als de gebruikelijke voorzorgen voor terugwerking in acht genomen worden, zal de constructie van deze zender geen bijzondere

moeilijkheden opleveren. Houdt alle HF-leidingen zo kort mogelijk. Slechts gelijkstroom en gloeidraadleidingen mogen afgeschermd zijn en zelfs dan moet een bypass condensator direct op de lampvoet gebruikt worden. De VFO-doos is alleen aan de frontplaat bevestigd en heeft geen verbinding met het chassis. Extra versteviging wordt nog verkregen door het deksel, dat met 12 schroeven op de doos vastzit. De lampen zitten aan de buitenkant, zodat slechts de koude delen binnen zitten. Alle aarding van de VFO en buffer vinden rechtstreeks op de rotor van de afstem-C (C2) plaats. Alleen op deze manier bereiken we een stabiele VFO-frequentie.

De VFO-spoel is gewikkeld op een B. & W spoelvorm van 5 cm diameter voor de nodige stevigheid en hoge Q. Daar deze spoelvorm slecht te boren is, werd deze met plastic-lijm op een plaatje isolatiemateriaal geplakt. Dit plaatje wordt met 4 stands-off van  $2\frac{1}{2}$  cm aan de frontplaat bevestigd. Zorg ervoor, dat de spoel zo ver mogelijk van de zijkanten verwijderd blijft. De afstem-C wordt eveneens direct aan de frontplaat gemonteerd en moet absoluut dubbel gelagerd zijn. Hiermee hebben we bereikt, dat de verbindingen tussen L en C kort zijn en wat belangrijker is, door directe montage op de stalen frontplaat zijn zij onwrikbaar ten opzichte van elkaar opgesteld.

De montage van de tripler- en verdubbeltrap zal geen moeilijkheden opleveren, mits er maar gelet wordt op de HF-leidingen. Zo kort mogelijk en van stevig blank draad.

Door de plaats van de push-pull tripler was het gewenst hiervoor linkkoppeling toe te passen. Een paar doorvoerisolator-tjes zorgen er voor, dat de link vast blijft zitten, zodat we het sub-chassis op zijn plaats kunnen laten zakken, nadat de verbindingen aan de voet van de PA gemaakt zijn. Gloeidraad-, plaat- en schermroosterleidingen van het hulpchassis worden door een rubber doorvoertule in het hoofdchassis gestoken en later aan hun respectievelijke punten gesoldeerd. De rooster-spoel is breedband. De afregeling geschiedt bij het in bedrijf stellen. De verbindingen aan de plaat-tankspoel zijn gemaakt van breed koperlint van  $7\frac{1}{2}$  mm om zo min mogelijk zelfinductie hierin te introduceren. Het gebruik van een lampscherm is niet aan te bevelen, omdat de extra capaciteit tussen plaat en afscherming een aanzienlijk verlies van HF-energie ten gevolge heeft.





De lampvoet van de PA is verzonken en afgeschermd. Enige ventilatiegaatjes zorgen voor de nodige koeling. De verbinding aan het schermrooster is van koperlint. De bypass trimmer C.29 wordt direct op de voet gemonteerd tussen schermrooster en het punt waar de gloeidraad en kathode geaard zijn. Doe het zo, dat hij van bovenaf geregeld kan worden. Onder het chassis is de schermrooster-

weerstand direct op een doorvoerisolator gesoldeerd, terwijl de andere kant van deze weerstand d.m.v. C30 onmiddellijk met aarde verbonden is. Het roosterlek R20 wordt aan een zijde gesteund door een doorvoerisolator en de andere kant door een stand-off, waaraan de verbinding naar de roostermeter zit.

De verschillende afschermingen, die nog op de foto's te zien zijn, werden tijdens het uitproberen aangebracht. Ze dienen om de PA volledig van de voortrappen te scheiden. Ook tussen de meters bleek een scherm nodig te zijn. Al naar gelang der aanwezige gereedschappen, zal het er van af hangen, hoe de tankkring der eindtrap gemaakt wordt. Is er een draaibank voorhanden, dan is het maken der ronde koperen schijven een klein kunstje, maar ook met een metaalzaag en een vijl kunnen we met wat zorg tot een goed resultaat komen. De afscherming, bestaande uit een stuk koperbuis (15 cm lang) werd bij een loodgieter op de kop getikt. Als de afmetingen van figuur worden aangehouden, bent u zeker van de juiste frequentie. Voor isolatie werd mica gekozen, maar iedere andere isolatiestof, mits met kleine HF-verliezen, is natuurlijk bruikbaar. De dikte moet minstens 2 mm zijn om overslag te voorkomen. Let vooral op de montage van de PA-tank-condensator aan het plaaiteinde. Deze C is geheel geïsoleerd van de afschermbuis, maar door middel van een stripje koperband van  $\pm 2\frac{1}{2}$  cmlang, is de afschermbuis zelf aan het plaaiteind rechtstreeks met aarde verbonden. Deze maatregel, tesamen met de schermrooster serie afstemming, zullen verhinderen, dat het zaakje parasitair gaat oscilleren op  $\pm 200$  Mc, hetgeen anders nog al eens wil gebeuren. De schakeling van de antenne-tuner is welbekend. Het enige bijzondere is, dat ook hier de C volledig geïsoleerd is opgesteld en een geïsoleerde verlengas gebruikt wordt. Houdt deze kring goed afgeschermd, want omdat de HF-velden in zo'n tuner nogal sterk zijn, krijgen we gauw terugwerking op de voorgaande trappen. Ook voor TVI is het belangrijk, dat we deze kring stevig inpakken.

### C/ DE AFREGELING



Als we zover zijn, dat de zender gemonteerd is, komen we tot de afregeling. Allereerst worden de xtaloscillator /tripler (5763) en de verdubbelaar (5763) in hun respectievelijke voeten gezet. Een 8 Mc xtal (al of niet geleend) helpt om in de PA-kring een 144 Mc signaal te produceren. Met behulp van een griddipper worden de tussenkringen grof in de band gebracht. Door middel van een plug wordt een mA meter (2 mA) in J.1 aangesloten en de hoogspanning (250 v) alleen op de oscillatortrap gezet. Regel nu L6 voor maximum uitslag ( $\frac{1}{2}$ -1 mA). Vervolgens worden de push-pull triplers geplaatst, maar verbindt ze niet met de hsp. Zet de meter op J2 en de hsp nu ook op de verdubbelaar. Varieer spoel L7 voor maximum uitslag ( $\frac{3}{4}$  à 2 mA) en hierna L.10 (uittrekken of samendrukken), totdat de hoogste aflezing bereikt is. Is dit nog te weinig, dan is de linkkoppeling niet vast genoeg en moet dat eerst verbeterd worden. Hierna weer L7 en L.10 bijregelen. De volgende stap is het in de voet zetten



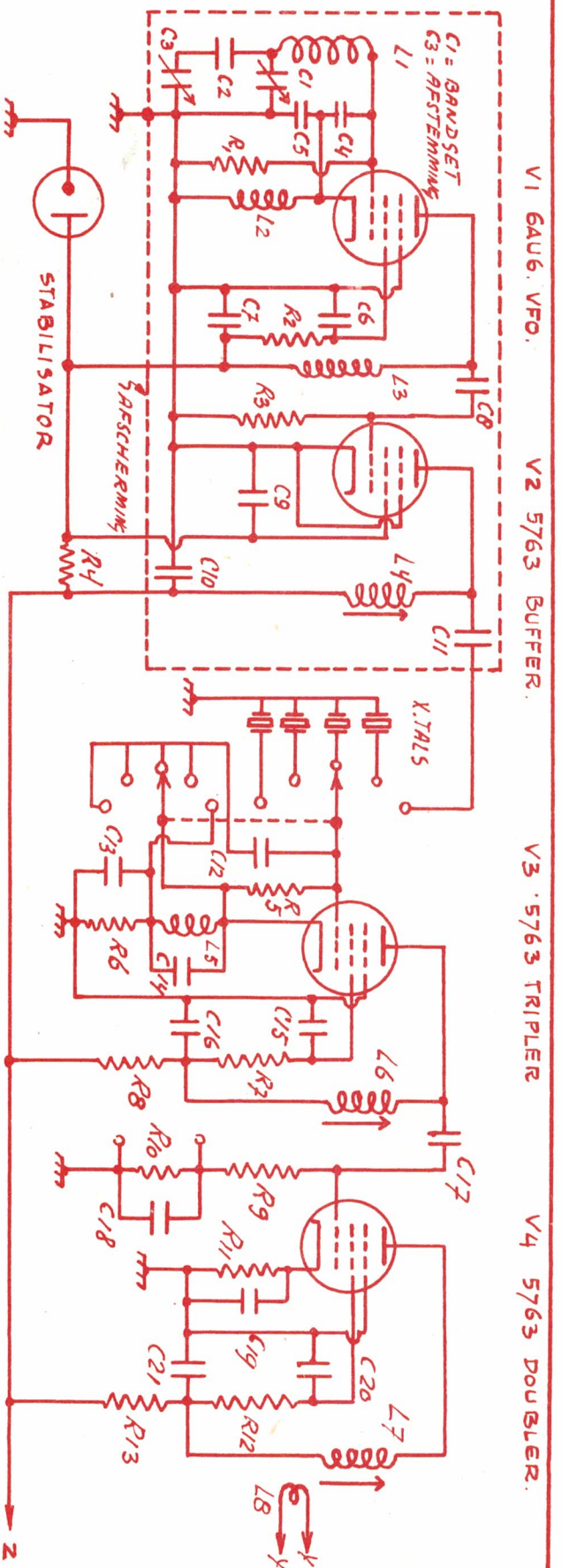
## STUKSLIJST BEHORENDE BIJ FIGUUR 3

CONDENSATORS	SPOELEN
1 = 50 pF variabel	L.1 = 20 wind., 1,3 mm, 5 cm $\emptyset$ , 5 cm lang.
2 = 5 pF ker. 0 temp.coeff.	L2,3 = RFC, 2 $\frac{1}{2}$ mH, 125 mA.
3 = 15 pF variabel, dubbel gel.	L4 = 23 wind., 0,4 mm, 12 mm $\emptyset$ , aaneengewonden.
4,5 = 500 pF, mica	L5 = RFC, 2 $\frac{1}{2}$ mH, 125 mA.
6,7,9,10,13,15,16,34,35,36 en 40 = 0,01 keramisch	L6 = 7 wind., 0,4 mm, aaneengewonden, 12 mm $\emptyset$ .
8,17 = 50 pF keramisch	L7 = 4 wind., 0,4 mm, 12 mm $\emptyset$ , aaneengewonden.
11 = 100 pF keramisch	L8 = 2 wind., 1,3 mm emaille, gekoppeld met L7.
12 = 10 pF	L9 = 1 wind., 1,3 mm emaille, 18 mm $\emptyset$ .
14 = 150 pF	L.10 = 20 wind., 1,3 mm emaille, 12 mm $\emptyset$ , gesp.gew. plus 7 mm ruimte in het midden voor L9.
18,19,20,21,22,23,28,37,38,39 en 41 = 0,001 keramisch	L.11 = 2 wind., blank, 1,3 mm, 12 mm $\emptyset$ , gespatieerd 3 mm.
24,31 = 10 pF per sectie, butterfly	L.12,13 = RFC, 1,8 Micro-H
25 = 2 Mfd. olie 600 V.werksp.	L.14,15 = zie tekst
26,27 = 20 pF keramisch	L.16 = RFC, 2 $\frac{1}{2}$ mH, 300 mA.
29 = 7-45 pF variabel, ker.	L.17 = 5 wind., 1,3 mm blank, 15 mm, gespatieerd 3 mm
30 = 0,002 Mfd mica, 2500 v.	L.18 = 1 wind. 1,3 mm blank, 18 mm $\emptyset$
32 = zie tekst	L.19 = RFC, Ohmite nr. Z-50.
33 = 15 pF p.sectie, variabel	
WEERSTANDEN	DIVERSEN
1 = 47.000 Ohm, 1 w.	F = smeltveiligheid, 1 Amp.
2,8,13 = 1.000 Ohm, 1 watt	J.1,2 = geïsoleerde jacks
3 = 50.000 Ohm, $\frac{1}{2}$ watt	J3 = coaxiale uitgang aan relais
4 = 3.000 Ohm, 10 watt	M.1 = mA meter 0-15 mA
5 = 68.000 Ohm, $\frac{1}{2}$ watt	M.2 = mA meter 0-500 mA
6,11 = 330 Ohm, $\frac{1}{2}$ watt	T.1 = gl.str.trafo, 10 Amp. 6,3 V
7,12 = 12.000 Ohm, 1 watt	PL.1,2 = 6-8 V signaallampjes
9 = 82.000 Ohm, $\frac{1}{2}$ watt	S.1 = sch.2 moederc. 5 standen
10,15 = 1.000 Ohm, $\frac{1}{2}$ watt	
14 = 33.000 Ohm, $\frac{1}{2}$ watt	
16 = 8.000 Ohm, 1 watt	
17 = 20.000 Ohm, dr.gew. variabel, 2w	
18 = 20.000 Ohm, 2 watt	
19 = 100 Ohm, 1 watt	
20 = 10.000 Ohm, 1 watt	
21 = 15.000 Ohm, dr.gew. 20 watt	

van de eindbuis en we gaan niet verder, voordat deze een paar minuten de tijd heeft gehad om op te warmen. Let wel : geen hoogspanning op de eindtrap. Terwijl we wachten is er gelegenheid de 350 V op de platen van de push-pull tripler te zetten en de PA-schermroostertrimmer (bypass) ongeveer halfweg in te stellen. De regelaar voor de sturing (R.17) wordt op maximum gezet. Draai nu voorzichtig aan de plaat-C van de tripler. De roosterstroommeter moet bij resonantie minstens 5 mA aanwijzen, maar met een juiste afregeling wordt gemakkelijk 8 mA bereikt. Met R.17 regelen we terug tot 4 à 5 mA. (Dit is de juiste sturing).

Alvorens nu de 450 V hoogspanning op de PA te drukken, gaan we ons overtuigen, of er nog parasieten zijn. Om dat te constateren, worden de push-pull triplers weer uit hun voet verwijderd en ongeveer 100 V plaat-





V5-V6 - 5763 TRIPLER.

V7 - 5894 PA.

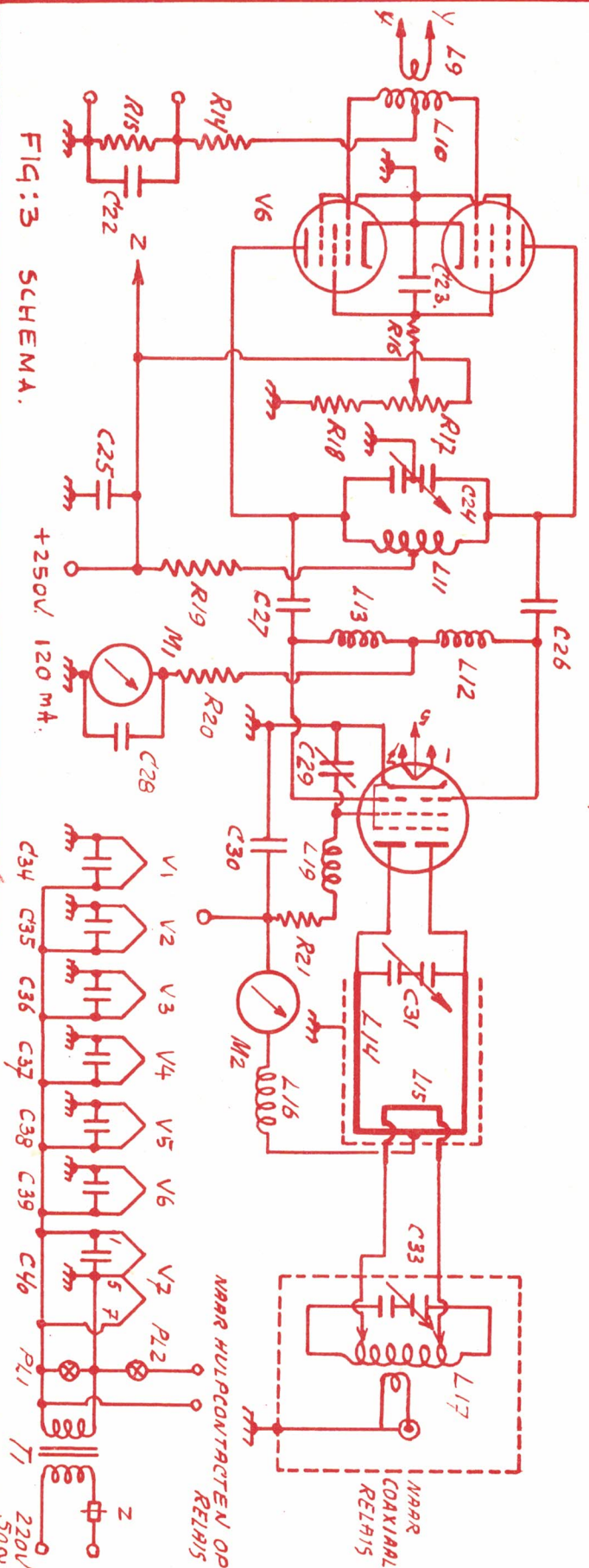


FIG:3 SCHEMA.

НААР ХУЛПОНТАКЕН ОП РЕЛHIS

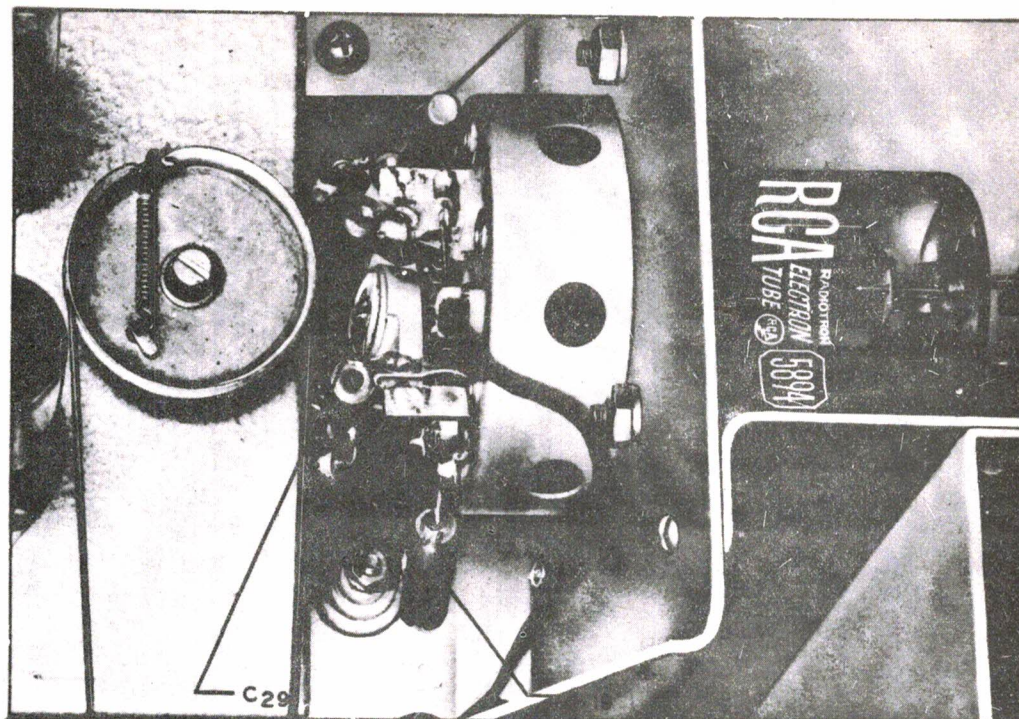
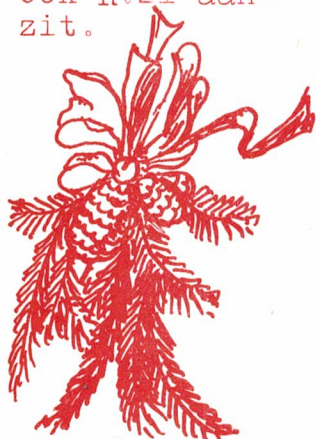
НААР СОАХАЛHАЛ РЕЛHIS

220V 50Hz



FIGUUR 9

Close-up van de eindtrap. L.19 zit direct aan de pen van het schermrooster en aan de doorvoer, waar ook R.21 aanzit.



en schermroosterspanningaan de PA-trap gegeven. Draai de rooster-C en de plaat-C door hun afstemming heen. . Als er nu, bij welke stand van deze twee C's ook maar enige roosterstroom verschijnt, wijst dit op parasitair oscilleren. Hebt u daar inderdaad last van, overtuig u er dan eerst van of de PA-tank-C werkelijk geen aardcontact maakt met de afschermhuis en draai dan aan de bypass-trimmer van het schermrooster van de PA, totdat de roosterstroom verdwijnt. Wanneer er geen parasitair oscilleren te bespeuren is, kan deze trimmer (met excitatie aan ) op maximum roosterstroom afgeregeld worden. De push-pull triplers worden in de plaatkring eventueel bijgestemd voor maximum sturing.

Nu monteren we een 100 watt gewone lichtlamp als dummy-antenne aan de antenne-tuner-output-link. De PA-haarspeld-link wordt bijna helemaal uitgetrokken. Nu schakelen we de PA in met de volle hoogspanning. Draai nu snel de PA-tank-C in de dip en de antenne tuner daarna op maximale plaatstroom. De dummy zal nu reeds helder branden. Met 450 volt op de plaat mag de stroom de 160 mA niet te boven gaan. Is deze plaatstroom minder, dan kan de haarspeld-link wat ingeschoven worden om de koppeling vaster te maken totdat de juiste stroom bereikt is. (Zet eerst de hoogspanning af !!). Duw de haarspel-link niet te veel in eens in, een paar millimeter zal reeds voldoende zijn om de optimale koppeling te bereiken.

Om de taps op de antenne-tuner te vinden, wordt de dummy-antenne van de output-link gehaald en de antenne coaxkabel aangesloten. Hierna monteren we de dummy weer aan het andere einde van de kabel. De coaxkabel zit dus nu tussen link en dummy-antenne. De taps worden nu op ongeveer  $\frac{1}{2}$  winding van de uiteinden der spoel gezet en de tuner-C gedraaid voor maximum plaatstroom. Heeft dit draaien invloed op de plaat-tank-afstemming, dan wil dat zeggen, moet de PA-tankkring bijgeregeld worden, wanneer de tuner-C iets verdraaid is, dan zijn de taps niet goed en worden ze  $\frac{1}{8}$  ste winding verder geplaatst. Zo experimenterend zal spoedig een punt gevonden kunnen worden, waar de tuner-afstemming minimale invloed op de pa-afstemming heeft.



## VFO-AFREGELING

Om de VFO in bedrijf te stellen, is het nodig de hoogspanning van de volgende trappen af te halen. Zet de 6AU6 oscillator en de 5763 buffer in hun voeten en de schakelaar op : VFO. Vervolgens hoogspanning op de VFO en het ding zal fluiten. De frequentie wordt bepaald met de grid-dipper of desnoods met de omroepdoos. Om de hele 2-meter band te bestrijken moet de oscillator lopen van 8.00-8.11 Mc. Met behulp van de bandset-C.1 (waarbij C3 maximaal), wordt de lage grens van 8.00 Mc ingesteld. Met C3 zal dan de hele band bestreken worden (en zelfs nog iets meer, omdat in Amerika de 2-m band tot 148 Mc loopt). Calibratie kan beter later gedaan worden met behulp van de 2-m ontvanger. De volgende stap is nu om alle volgende trappen, behalve de eindtrap, van hoogspanning te voorzien. De VFO wordt nu midden in de band (8.055 Mc) gezet en de bufferplaatspoel op maximum sturing van de PA afgeregeld. Nu nog hoogspanning op de final en u bent ook met de VFO in de lucht.

Door draaing aan de VFO zal de sturing van de PA iets teruglopen. R.17 zorgt er echter voor, dat we deze steeds op 4 à 5 mA kunnen houden.

Er is nog gedacht om de eindbuis te beschermen tegen het wegvallen van de sturing. Het is echter zeer moeilijk om een clampbuis te gebruiken bij een gemoduleerd signaal op 2 meter, waar de verbindingen gauw een kwart golf lang worden en dan een hoop narigheid geven. Daarom is dit idee weer overboord gezet en werden in het geheel geen voorzorgen genomen. Hinder is hiervan niet ondervonden, want tot heden werkt de zender tot volle tevredenheid.

## WELKE RICHTING ?

Van ON4DH kwam als bijdrage voor ons X-MAS nummer een landenlijst, welke hij gecompleteerd had door achter elk land de richting aan te geven, waar de signalen vandaan komen.

Reeds was de frontpagina gedrukt, waar zijn "bal" opstaat met de aankondiging van het artikel, toen we tot de ontdekking kwamen, dat het artikel over de 144 Mc zender iets meer ruimte innam, dan we gepland hadden. Zodoende is de overblijvende ruimte te klein om de landenlijst op te nemen. Maar wat in het vat zit verzuurt niet. De landenlijst met de richtingsaanduiding komt nu als hoofdartikel in het volgende nummer, dat met Oud-Jaar verschijnt, dan kunnen we er de ruimte aangeven, die 't verdient.

## BEHANG !!!

DOOR HAN GORTZ , PA0GN

In het wekelijkse dx commentaar in CQ-PA brengen we, om het zo maar 's te zeggen, de dx bij u voor de deur. Maar werken..dát , moet u zelf doen. Nou is het werken met een dx station één ding, maar het binnenkrijgen van de kaart is weer een ander ding. En we willen toch zo graag QSL's hebben voor certificaten. Op de volgende bladzijde zijn er een stel opgesomd, waaronder enkele, die niet zo algemeen bekend zijn en die we te weten kwamen door onze relaties aan te boren. Neem een duik in de kaarten bak en zie of er wat van uw gading bij is. Hebt u een certificaat compleet, vraag ons dán, waar u het aan kunt vragen . Met plezier geven we dan de nadere inlichtingen. Hier komen ze :



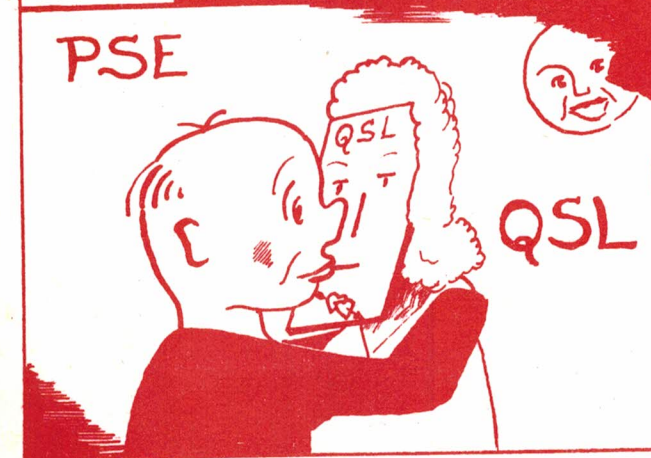
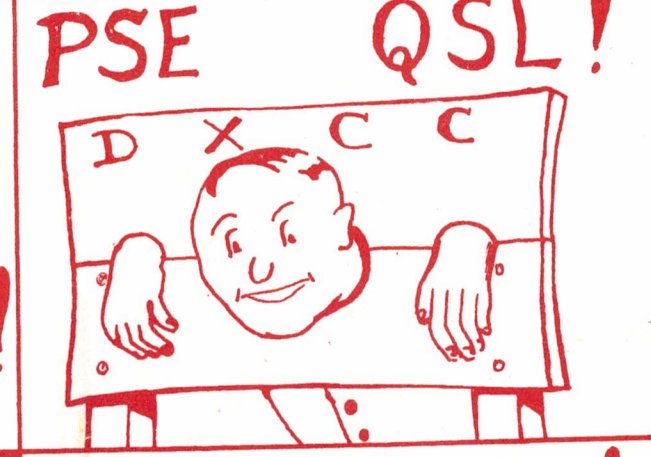
C E R T I F I C A T E N

- AJD = All Japan Districts = een QSO met elk der 10 JA-districten  
WAJA = Worked All Japan Prefectures = QSO met de 46 JA provincies  
JCC = Japan Century Cities = QSO met 100 verschillende JA-steden  
HAC = Japans cert. ,wanneer men de 6 werelddelen heeft gehoord  
SWL-AJD = het loggen van de 10 Japanse radiodistricten  
SWL-WAJA = het loggen van de 46 Japanse provincies  
SWL-JCC = het loggen van 100 verschillende Japanse steden  
CAA = Certificado Antartico Argentino = 1 QSO met een LU in Antarctica  
CCC = Cinco Continentes Comunicados = WAC op 1 band  
CEMA = Certificado Estaciones Moviles Argentinos = werken met 25 verschillende LU-mobiele stations (LUo)  
TPA = Todos los Paises de America = Werken met 21 verschillende Amerikaanse republieken. Bezittingen tellen niet (geen KP4,VP2 enz)  
TPG = Todas Provincias y Gobernaciones = 26 verschillende LU staten  
"101" = Het LU-DXCC, werken met 101 landen, zonder VP8  
WCP = Worked CP, Bolivia = 25 CP's werken in de 6 CP-districten  
WAPY = Worked All PY = het werken met de 9 PY radiodistricten  
WAVE = Worked All VE = op 2 banden elk de 9 VE-provincies werken  
DUF/1 = Vijf Franse landen in drie werelddelen  
DUF/2 = Acht Franse landen in vier werelddelen  
DUF/3 = Tien Franse landen in vijf werelddelen  
DUF/4 = Zestien Franse landen in zes werelddelen  
WAE/III = Worked All Europe = 40 landen in Europa met 100 punten  
WAE/II = Worked All Europe = 50 landen in Europa met 150 punten  
WAE/I = Worked All Europe = 55 landen in Europa met 175 punten  
( 1 punt per QSO, op VHF 2 punten per QSO.4 banden gebruiken)  
50-Paises-50 = Liga Mexicana = 50 landen incl.XE met 50 watt  
CRCP = Radio Club of Paraguay = 50 CP QSO's  
WOA = Worked OA = QSO's met 25 OA-stations  
WPR = Worked Puerto Rico = QSO's met 25 of 50 KP4-stations  
LAD 'n LASSIE = Los Angeles YL Club = 10 YL leden van de club QSO's  
LARK = Ladies Amateur Radio Club of Chicago = 10 leden werken  
WVT = Worked Vermont = 13 van de 14 provinvis van Vermont werken  
YLCC = YL Century Certificate = 100 YL operators werken in de wereld  
WAAC = Worked All Arizona Counties = de 14 Arizona provincies werken  
WORKED NEVADA = Southern Nevada Amataur Radio Club = 25 leden werken  
WHITE ROSE AWARD = York(PA) Amateur Radio Club = 10 leden werken  
19 DEPARTAMENTOS = Radio Club of Uruguay = de 19 staten werken in CX  
33 ORIENTALES = Radio Club of Uruguay = 33 CX stations werken  
WAVY/1 = Radio Club Venezolano = de 9 YV radiodistricten werken  
WAVY/2 = Radio Club Venezolano = 100 verschillende YV's werken  
WANE = Worked All New England = 50 van de 67 provincies werken in de zes New England Staten  
WNACA = Worked North American Call Areas = de 10 W-districten werken, alsmede 9 VE districten (Yukon en N.W.T.apart),VO,VO6 en KL7.  
WNH = Worked New Hampshire = 10 provincies werken van New Hampshire  
WACE = Worked All Chile = Radio Club of Chile = 7 districten werken  
WAC/YL = een YL station werken in elk der 6 continenten

En zo zijn er nog 2300547 andere certificaten.

73 PAoGN







NR.54

JAARGANG 4

OFFICIEEL ORGAAN VAN DE  
VERENIGING VAN RADIO ZEND AMATEURS  
V.R.Z.A.

# C Q P A



REDACTIE  
SECRETARIAAT  
QSL-BUREAU

31 December  
1955  
NR. 209  
Postbus 190  
GRONINGEN

CQ-PA verschijnt elke Zaterdag en bevat alleen artikelen, die van belang zijn voor de Radio Zend Amateur.  
Het wordt gratis gestuurd aan alle leden van de V.R.Z.A. Lidmaatschap f 7.50 per jaar.

De V.R.Z.A. is officieel erkend door de RCD en BRD als een vereniging van radio-zendamateurs  
waarvan de Kon. goedkeuring is aangevraagd.

Contributieoverschrijvingen kunnen geschieden op giro 802394 ten name van Twentse Bank, Groningen  
op rekening V.R.Z.A. (Call of Pa-nr. vermelden)

### BESTUUR:

PAoKW W. J. Alblas, Voorzitter, Krimpen a/d Lek.  
PAoUV A. Wiltshut, Vice-Voorzitter, Rotterdam.  
PAoUSA Br. Spier, Penningmeester, Groningen.

PAoGN H. B. Gortz, Secretaris, Glimmen.  
PAoHJK H. J. Konings, QSL manager, Groningen.  
Redactie PAoGN

'56

1







## DXCC LANDENLIJST

AC3 Sikkim.....	80	FI8 Fr.Indo China...	75	KJ6 Johnston.....	355
AC4 Tibet.....	80	FK8 New Caledonia...	30	KL7 Alaska.....	350
AP Pakistan .....	90	FL8 Fr.Somaliland..	125	KM6 Midway Isl....	360
BV(C3) Formosa.....	60	FM Martinique.....	260	KP4 Puerto Rico...	270
C(onofficieel)China -		FN Fr.India.....	95	KP6 Palmyra, Jarvis	340
C3 (zie BV)		F08 Clipperton.....	295	KR6 Okinawa.....	50
C9 Manchuria.....	40	F08 Tahiti,Fr.Oc...	320	KS4 Swan Island...	280
CE Chili.....	240	FP8 St.Pierre & M...	290	KS6 American Samoa	355
CE7Z;LU-Z;VK1;VP8		FQ8 Fr.Equ.Afrika..	160	KT1 (zie CN2)	
Antarctica...	-	FR7 Reunion.....	135	KV4 Virgin Isl...	265
CEo Easter Island..	270	FU8,YJ New Hebrides	30	KW6 Wake Island...	20
CM,CO Cuba.....	280	FY7 Fr.Guiana,Inini	245	KX6 Marshall Isl..	20
CN2,KT1 Tanger....	210	FW8 Wallis,Fortuna	30	KZ5 Canal Zone....	270
CN8 Fr.Marokko.....	210	G Engeland.....	+ 300	LA,LB Jan Mayen...	350
CP Bolivia.....	240	GC Kanaal Eil.....	20	LA,LB Noorwegen...	10
CR4 Cape Verde Isl.	230	GD Man.....	270	LA,LB Spitsbergen.	5
CR5 Port.Guinea....	180	GI Noord Ierland...	300	LU Argentinië.....	235
CR5 Sao Thome & Pr.	175	GM Schotland.....	320	LU-Z (zie CE7Z,VP8)	
CR6 Angola.....	165	GW Wales.....	280	LX Luxemburg.....	+ 130
CR7 Mozambique.....	145	HA Hongarije. ....	110	LZ Bulgarije.....	115
CR8 Goa(Port.Indie)	100	HB9 Zwitserland...	150	M1 San Marino.....	150
CR9 Macao.....	65	HC Ecuador.....	265	MP4 Bahrein Isl...	115
CR10 Port.Timor....	75	HC8 Galapagos Isl..	275	MP4 Kuwait.....	120
CT1 Portugal.....	225	HE Liechtenstein...	140	MP4 Qatar.....	120
CT2 Azoren.....	255	HH Haiti.....	270	MP4 Trucial Oman..	115
CT3 Madeira.....	230	HI Dominican Rep...	270	MS4 (zie I5)	
CX Uruguay.....	230	HK Colombia.....	265	OA Peru.....	255
DJ,DL,DM Duitsland	90	HKo San Andres & Pr	275	OD5.....	115
DU Filipijnen.....	60	HL Korea.....	50	OE Oostenrijk.....	120
EA Spanje.....	220	HP Panama.....	270	OH Finland.....	40
EA6 Balearen.....	190	HR Honduras.....	280	OK Tjechoslowakije.	110
EA8 Canarische Eil.	230	HS Siam.....	75	ON4 België.....	+ 180
EA9 Ifni .....	215	HV Vatican City....	150	OQ5,0 Belg.Congo..	160
EA9 Rio de Oro.....	215	HZ Saudi Arabië....	120	OX,KG1 Groenland..	330
EA9 Sp.Marokko.....	210	I Italië.....	140	OY Faeroes.....	330
EAo Sp.Guinea.....	170	I Trieste.....	130	OZ Denemarken....	30
EI Rep.Ierland.....	290	I5,MS4 It.Somali...	130	PA Nederland.....	-
EL Liberia.....	200	IS Sardinië.....	160	PJ2 Ned.West Indië	265
EQ Iran(Perzië )..	100	JA,KA Japan.....	40	PJ2M Sint Maarten.	265
ET2 Eritrea.....	130	JY,ZC7 Jordanië....	115	PK1,2,3 Java.....	85
ET3 Ethiopia .....	135	JZo Ned.Nw Guinea..	60	PK4 Sumatra.....	85
F Frankrijk.....	210	K,W U.S.A.....	290/320	PK5 Ned.Borneo....	75
FA Algiers.....	185	KA (zie JA)		PK6 Celebes,Molukken	70
FB8 Amsterdam Isl..	120	KAo Bonin,Volcano..	40	PX Andorra.....	210
FB8 Kerguelen Isl..	140	KB6 Baker,Howland..	360	PY Brazilië.....	240
FB8 Madagascars...	140	KC4 Navassa Isl....	275	PZ Ned.Guiana.....	250
FC Corsica.....	150	KC6 Eastern Carolin	35	SM Zweden.....	30
FD Fr.Togoland....	185	KC6 Western Carolin	60	SP Polen.....	80
FE8 Fr.Cameroons...	170	KG1 (zie OX)		ST Anglo-Egypt.Sudan	140
FF8 Fr.West Afrika.	190	KG4 Guantanamo Bay.	275	SU Egypte.....	130
FG Guadeloupe.....	265	KG6 Mariana Isl....	40	SV Griekenland....	125
FG Saint Martin....	265	KH6 Hawaiian Isl...	340	SV Creta.....	130



SV Rhodes..... 120	VQ3 Tanganyika.....145	ZD7 St.Helena.....190
TA Turkije..... 110	VQ4 Kenya.....140	ZD8 Ascension Isl.195
TF IJsland..... 320	VQ5 Uganda.....145	ZD9 Tristan da Cunha
TG Guatemala..... 285	VQ6 Br.Somaliland..125	& Gough Isl...195
TI Costa Rica..... 275	VQ8 Chagos Isl.....110	ZE South.Rhodesia.155
TI9 Cocos Isl..... 280	VQ8 Mauritius.....130	ZK1 Cook Isl.....330
UA1,3,4,6 Europ.Rus-	VQ9 Seychelles.....125	ZK2 Niue.....350
land... 60	VR1 Gilbert & Elice	ZL Nieuw Zeeland30/70
UA9,o Aziat.Rusland 40	& Ocean Isl.... 10	ZM6 Br.Samoa.....355
UB5 Ukraine..... 90	VR1 Br.Phoenix Isl.360	ZM7 Tokelau.....360
UC2 Wit Rusland... 80	VR2 Fiji Isl..... 10	ZP Paraguay.....235
UD6 Azerbaidjan..... 90	VR3 Fanning Isl....340	ZS 1,2,4,5,6, Unie
UF6 Georgia..... 95	VR4 Solomon Isl.... 40	van Z.Afrika...160
UG6 Armenia..... 95	VR5 Tonga Isl.....360	ZS2 Marion Isl....160
UH8 Turkoman..... 85	VR6 Pitcairn.....290	ZS3 Z.W.Afrika....170
UI8 Uzbek..... 80	VS1 Singapore..... 80	ZS7 Swaziland.....155
UJ8 Tadzjik..... 80	VS2 Malaya..... 80	ZS8 Basutoland....160
UL7 Kazakh..... 70	VS4 Sarawak..... 75	ZS9 Bechuanaland..160
UM8 Kirghiz..... 75	VS5 Brunei..... 70	3A Monaco.....180
UN1 Karelo-Fin.Rep. 45	VS6 Hong Kong..... 60	3V8 Tunis.....170
UO5 Moldavia.....100	VS9 Aden & Socotra.115	4S7 Ceylon.....125
UP2 Lithuania..... 70	VS9 Maldive Isl....105	4W1 Yeman.....125
UQ2 Letland..... 65	VS9 Sultanate Oman.105	4X4 Israel.....120
UR2 Estonia..... 55	VU2 India..... 85	5A Libya.....155
VE,VO Canada...340/290	VU4 Laccadive Isl..100	9S4 Saar.....150
VK Australië.....60/90	VU5 Andaman & Nicob.85	Aldabra Isl...135
VK1 (zie CE7-Z)	W (zie K)	Bhutan..... 75
VK1 Heard Island...135	XE Mexico..... 290	Comoro Isl....140
VK1 Macquarie Isl..105	XZ Burma..... 75	Franz Josef L. 15
VK9 Norfolk Isl.... 40	YA Afghanistan..... 90	Mongolia..... 50
VK9 Papua..... 50	YI Iraq.....110	Nepal..... 80
VK9 Terr.Nw.Guinea. 55	YJ (zie FU8)	Wrangel Isl...360
VO (zie VE)	YK Syria.....110	Kermadec..... 20
VP1 Br.Honduras....285	YN Nicaragua.....280	XW8 Laos..... 70
VP2 Leeward Isl....265	YO Roemenië.....110	3W8 Cambodia..... 70
VP2 Windward Isl...260	YS Salvador.....280	F18 Viet Nam..... 75
VP3 Br.Guiana.....255	YU Joegoslavië....120	
VP4 Trinidad & Tob.260	YV Venezuela.....260	Deze lijst is bij tot
VP5 Cayman Isl....280	ZA Albanië.....125	1 Januari 1956 volgens
VP5 Jamaica.....275	ZB1 Malta.....150	de officiële gegevens
VP5 Turks & Caicos.275	ZB2 Gibraltar.....220	van de ARRL en zal
VP6 Barbados.....260	ZC2 Cocos Isl..... 95	(zonder de graden)
VP7 Bahama Isl....280	ZC3 Christmas Isl.. 85	waarschijnlijk ook gepu-
VP8 (zie CE7Z-)	ZC4 Cyprus.....115	bliceerd worden in
VP8 Falkland Isl...220	ZC5 Br.N.Borneo.... 70	QST Januari 1956.
VP8 South Georgia..210	ZC6 Palestina.....115	Deze lijst is de offi-
VP8 South Orkney...210	ZC7 ( zie JY)	ciele maatstaf voor dx
VP8 South Sandwich.205	ZD1 Sierra Leone...200	wedstrijden en DXCC.
VP8 South Shetland.210	ZD2 Nigeria.....175	Samensteller ON4DH.
VP9 Bermuda.....280	ZD3 Gambia.....215	
VQ1 Zanzibar.....140	ZD4 Goudkust & Togo190	
VQ2 N.Rhodesia.....155	ZD6 Nyasaland.....150	



## DEZE WEEK OP 2

DOOR J. ADAMA, PAoFB

Over de afgelopen twee weken valt niets te vermelden wat betreft bijzondere condities op de 2-m band. Het Oude Jaar luidt dus zeer kalm uit. Welke kalmte we van oude lieden gewoon zijn. Echter "curiositeitshalve"

- laat ik het voorzichtig zeggen - wil ik de aandacht vestigen op het feit, dat in de afgelopen jaren vaak om en bij de 1ste Januari van het Nieuwe Jaar extra bijzondere condities op 2-m optreden. Misschien dat dit nu ook wel weer doorgaat. En dat die levendige nieuwe spruit 1956 ons direct goed gezind is. Maar ik zei het dus, goed begrepen, "curiositeitshalve". Niets meer, niets minder. In de Nieuwjaarsnacht, tussen 12 en 1 uur 's nachts stel ik voor, dat alle 2-m amateurs even hun opwachting maken op de band. Dat wordt dan om zo te zeggen een middernachtelijke 2-m Nieuwjaarsreceptie ! Mogelijk nog compleet met Nieuwjaars-speeches, knallerts en andere Nieuwjaarverrassingen. Ook onze Zuiderburen verwacht ik graag op de band. Doen we het ??!

Nu weer naar het 2-m rapport. De enige buitenlandse stations, die hier in Den Haag gehoord werden, zijn : G5KW(rs 56 op 20/12 en rs 44 op 23/12, beide keren overdag), G2HCG (rs 33 op 23/12, overdag), ON4LN (vele malen overdag), ON4DE (14/12 rs 56 en 23/12 rs 56 wkg JAL).

's Avonds kwam geen enkel G-station door, zodat nu wel als vaststaand aangenomen kan worden, dat in December de kansen voor G-dx overdag het beste waren.

De Leidse PA's schitterden allemaal een tijdlang door afwezigheid. Gelukkig verscheen op 27/12 PAoYZ op de band. Laten we hopen, dat zijn weeromverschijning ook de andere 2-m OM's van de sleutelstad terug op de band zal lokken. - Dat is alvast een wens voor het Nieuwe Jaar. Van PAoJAL uit Breda werd een fb rapport ontvangen (in 2 edities). Hij werkte 12/12 PAoDOK, 13/12 PAoEQ, PAoJOB, 14/12 PAoFB, 15/12 PAoFB, PAoVLM, 18/12 PAoTJ, PAoBZH, ON4ZK, 19/12 ON4DE ON4QT (De 1ste PA-2-m QSO van 4QT), ON4RB, ON4ZK, 20/12 ON4QT, ON4VD, ON4DW, 21/12 ON4DE, ON4NL, ON4QT, ON4RB, 22/12 PAoJW, 23/12 ON4DE, ON4RB, PAoFB, 24/12 PAoBL.. Jan is dus wel buitengewoon actief geweest ! Wil je hem werken, draai de beam dan maar eens in de richting Breda zo tussen 7 en 8 uur 's avonds. Tien tegen een, dat je JAL hoort.- En bedank voor de fb rapportjes, oud-collega ! In Den Haag zullen we binnen afzienbare tijd PAoSW, OM Storm, op de band horen. Hij haalde onlangs zijn examen als C-amateur. Gezien de TV-knobbel van OM Storm, kunnen we hem met TV-uitzendingen verwachten. Vermoedelijk op 70-cm, gezien de breedte van zo'n TV-sigitaal. Een andere VHF-man met televisieaspiraties is PAoLAM. Hij verscheen onlangs (26/12) weer eens op 2-m. FB maakte een QSO met hem. De TV-camera van PAoLAM is al in werking geweest. ..In België zijn grootse plannen voor de 70-cm. Ze zijn de apparatuur al aan het oppoetsen ! ON4ZK, 4DW en 4LN willen regelmatig proeven op deze band gaan doen. Voor zover bekend zijn hier in Holland als tegenstations (bedrijfsklaar) : PAoWAR, PAoNL, PAoFP en PE1PL (op frequentie 435,03 Mc). PAoFB heeft een 70-cm tx klaar staan, maar de 70-cm rx en een goede 70-cm beam ontbreken nog.

DJ1XX in Osnabrück werd op 19 December door FB aan de haak geslagen (13.25 uur rs 56). Met ON4BZ werd een QSO gemaakt op 14 December (23.40 rs 58). Op 1ste Kerstdag 's middags werd ON4DW gewerkt, die bezoek had van ON4LN. Even na dit QSO hoorde ik 4DW in verbinding met PAoBL.

Uit Bodø, over de Poolcirkel in Noorwegen, kreeg ik bericht, dat LA3UC aldaar een 2-m rx gebouwd heeft. Of we hem op 2-m vanuit Holland ooit zullen kunnen bereiken ? De wonderen zijn op VHF dewereld nog niet uit.



En dat is nu juist een van de aantrekkelijkheden van de VHF voor ons, verwoede 2-metersaars !

Stns wrkd : PAoRK, JAL, XW, KT, SK, WAR, UHF, IKS (19/12) NO, LAM, JW, YZ; ON4BZ, ON4DW; DJ1XX. Stns hrd : PAoVLM, HWL, JOB, BL; ON4LN, ON4DE(14/12 rs 56, 23/12 rs 56 wkg JAL); G5KW, G2HCG; vliegtuigen.

Dus tot horens : Nieuwjaarsnacht tussen 12 en 1 uur op de 2 meter !?? Een zalig uiteinde en een gelukkig begin van 1956.

73 de PAoFB

## INTERNATIONALE TELECOMMUNICATIE

### CONFERENTIE

De afgelopen 25 jaar worden regelmatig door de administraties van de internationale post unie telecommunicatie conferenties gehouden, waar onder meer ook herindeling van frequentiebanden worden behandeld. Na de oorlog hebben deze conferenties plaats gevonden om de 5 jaar en wel in 1947 te Atlantic-City en daarna nog een in Genève. Waarschijnlijk zal er in 1957 weer een plaats vinden. Amateuromorganisaties hebben op deze bijeenkomsten der regeringen geen stem.

Evenwel wordt door de Amerikaanse regering twee vertegenwoordigers van de ARRL (dus niet van de IARU) toegevoegd aan hun delegatie, zodat toch, door de ARRL, de belangen van alle zendamateurs ter wereld behartigd kunnen worden.

## MNI TNX

Het Bestuur van de VRZA zegt langs deze weg hartelijk dank voor de vele gelukwensen, die deze dagen van Kerstmis en Nieuwjaar binnenkwamen. Het Bestuur wenst alle leden een voorspoedig en gelukkig 1956.

## C O R R E S P O N D E N T I E

PAoWSS, Utrecht. Mni tnx fr de twee nieuwe leden.

PAoKOP, Den Haag. De 2 nwe leden zijn genoteerd.

PAoHBO, Enschede. Well done ob. Hij is genoteerd.

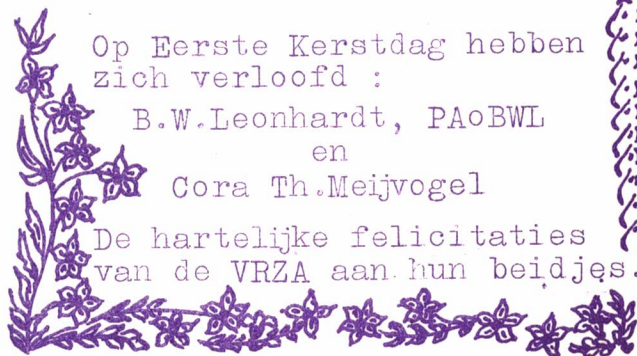
PAoTMO, Oudewater. Het nieuwe lid is al ingeschreven.

PAoZU, DenBriel. Mni tnx fr 't nwe lid.

PAoOTC, Zwolle. Hij is genoteerd.

PAoJAL, Breda. Dat ging erg vlug, toen hij het xmasnr. zag !

## DE VRZA FELICITEERT



Op Eerste Kerstdag hebben zich verloofd :

B.W. Leonhardt, PAoBWL  
en  
Cora Th. Meijvogel

De hartelijke felicitaties van de VRZA aan hun beidjes.

## UITWISSELING SWL QSL's

Welk luisterstation wil zijn QSL kaart uitwisselen tegen een kaart van een Okinawa-SWL en tegen een van een W2-SWL. De adressen zijn : C.S.Feng, P.O.Box 48, Goeku, Okinawa, Ryukyus.

SWL W2 Mrs Kay McKenna, P.O.Box 292, Big Flats, New-York, U.S.A.

C.S.Feng schreef mij het volgende: Tell ur SWL-friends to exchange SWL-cards with me.

73 de PA-533, C.J.Maas  
Stoofstraat 5, 's-Hertogenbosch.

## ONZE ZENDCURSUS

PAoXE is nu aan de laatste lessen bezig, zodat binnenkort het geheel naar de drukker kan gaan. Daarna kunnen we pas zeggen, wat het gaat kosten. PAoUSA maakt er nog een paar fb foto's voor en PAoGF is al bezig aan een apart hoofdstuk over Operating Practice hiervoor.



# VRZA DX MARATHON

In 1956 is ons eerste Lustrum. Dan bestaan we 5 jaar. Natuurlijk hoort daar iets feestelijks bij ! Om te beginnen volgt er hier dan al vast wat voor onze dxers. Iets, wat we nog niet in Nederland gehad hebben, n.l.

## EEN DX MARATHON

Wat dit is ? Wel, heel eenvoudig, een soort DXCC wedstrijd, die het hele jaar duurt, dus van 00.00 uur op 1 Januari tot 24.00 uur op 31 December 1956. We beginnen allemaal met een schone lei, dus met nul landen en de bedoeling is om in 1956 zoveel mogelijk landen te werken. Als maatstaf geldt de nieuwe landenlijst, die in dit CQ-PA staat.

Het drama zal zich afspelen op 28, 21, 14, 7 en  $3\frac{1}{2}$  Mc en men kan meedoen op een of net zoveel banden als men zelf wil. Ook op alle banden. Ook kan iedereen meedoen, lid of geen lid, zendamateurs immers vormen één geheel en zijn allemaal ouwe jongens onder mekaar ! Per band is er dus een winnaar en ook een winnaar voor alle banden. Er zal getracht worden om hier 6 prijsjes voor beschikbaar te stellen.

Te beginnen met nul landen, gaat dus iedereen gewoon landen werken. Hij kan er net zoveel tijd aan besteden als hij zelf wil, kan zelfs ook rustig een paar weken of een paar maanden overslaan en uit de lucht gaan. Hindert niets, het jaar is lang genoeg.

In elk eerste CQ-PA dat in de maand verschijnt, zal een "ladder" komen, waarop de voorlopige scores staan, die al bereikt zijn. Daartoe moet elke deelnemer een afschrift van zijn log insturen van de gewerkte stations over de afgelopen maand. Dit hoeft niet uitgebreid te zijn, voldoende is : datum, call en band. Meer niet. De nieuwe landen kruist men daarop dan zelf aan. Ieder houdt dus zijn eigen score bij. Nou komt even een moeilijk puntje. Insturen van oudere logs dan die van de afgelopen maand is niet geoorloofd. Om een voorbeeld te noemen : Op 1 Mei stuurt men zijn duplicaat log van April en men kan op 1 Mei niet meer zijn log van Maart inzenden. Dit om te voorkomen, dat iemand aan het eind van het jaar plotseling met een grote score aan komt zetten van QSO's in het begin van het jaar.

Aan het eind van de Marathon zal aan de deelnemers gevraagd worden om de QSO's te bewijzen met ontvangen QSLkaarten. Immers we hebben geen tegenlogs om een en ander te controleren. Rekening zal worden gehouden met een ruime termijn van inzending, zodat ook de QSL's die aan vertering onderhevig zijn, meedoen. Alleen dié kaarten tellen, die terug te vinden zijn in de logs. Als men b.v. een Engelsman gewerkt heeft en dat QSO in zijn log heeft laten tellen voor G-land en er komt geen kaart van hem, dan kan men in zijn plaats natuurlijk een andere G-QSL laten tellen, mits dat QSO maar terug te vinden is in het log. Daarom is het noodzakelijk, dat iedereen regelmatig zijn duplicaat log instuurt. QSL's van QSO's, die niet in de logs staan tellen dus niet.

Het geheel is iets nieuws, geen haastig gejakker, maar men doet mee op de uren, die men gewoonlijk in de shack doorbrengt. Het is een rustige wedstrijd, waarbij iedereen gelijk start, met nul landen. En men kan rustig zijn vakantie nemen of eens een paar maanden ombouwen of iets dergelijks, dat zal de score maar heel weinig beïnvloeden.

Mannen, een prettige wedstrijd in dit Lustrumjaar. Vraag zoveel mogelijk QSL via box 190, dat bespoedigt de zaak. Zet 'm op en werk landen !!!



# HW's DX

Het jaar loopt weer ten einde en nog slechts enkele uren scheiden ons van 1956. Wat zal de dx ons dat jaar brengen ? Allemaal ??? Niemand weet het. Maar wèl kunnen we nog betere condities verwachten met een behoorlijke opleving op 10 en 14 meter. Het afgelopen jaar hadden we niet zo erg te klagen. Dat viel wel mee. Als we zoeens bekijken, wat er zoal een dx onder de brug door gestroomd is, sta je nog stom verbaasd, dat het zoveel is geweest. De landenjagers hebben lekker nog heel wat landjes kunnen pikken zo nu en dan. Het ligt er maar aan, hoe ver men op de ladder staat. Zelf heb ik er een stuk op 12 kunnen pakken, maar Dave, die al 240 heeft, haalt er misschien maar 5 per jaar bij. Hoe hoger men komt, hoe moeilijker. Toch waren er genoeg kansen dit jaar en we brengen dan ook een ere-saluut aan de mannen, die door het maken van dxpedities of eenmans-trips er toe hebben bijgedragen, dat er ook in 1955 weer wat meer landen zijn bijgekomen op de wereldradio-map. Laten we de namen van deze dx-broeders eens opnoemen en ze in een lijstje zetten :

## DXPEDITIES VAN 1955

- Afghanistan.....YALAM
- Ascension Island.....ZD8AA
- Brunei.....VS5CT en VS5KU
- Cayman Islands VP5BP (VE3CJ)
- Cocos Islands...TI9MHB (W6MHB)
- Corn Island.....YNoYN (Wo  
(AIW, WoEIB, WoMAF en YN4CB)
- Ethiopië.....ET3S en ET3LF
- Gambia.....ZD3A en ZD3BFC
- Guiana(Fr.)...FY7YE, FY7YC, FY7YF
- Jan Mayen.....LB1LF
- Johnson Island.....KJ6BG
- Leeward Isl...FP8AK/VP2 (W2BBK),  
W60XS/VP2 (W60XS, W6VUP)
- Andorra.....PX1EX (F8EX, F8EO, F3IB  
en F9UK)

- Basutoland.....ZS8L (ZS1PD)
- Caroline Isl.(West)....KC6CG
- Chagos Islands.....VQ8CB
- Cocos-Keeling Isl.....ZC2PJ
- Formosa.....BV1US
- Gilbert & Ellice..VR1RO (G2RO)
- Laos.....XW8AB
- Kerguelen Island.....FB8XX
- Liechtenstein..HB1MX/HE, HB1OP/HE  
HB1KU/HE
- Madagascar.....FB8BR
- Mauritius...VQ8AY (G2RO), VQ8AG
- Nauru Island....VL0RO (G2RO)
- Br.Noord Borneo.....ZC5CT
- Nyasaland.....ZD6BX
- Pitcairn.....VR6AC
- San Andres Island.....HK0AI
- Sarawak...VS4CT, VS4NW (ST2NW)
- Fr.Togoland.....FD4BD
- Turks & Caicos...VP5AE, VP5DC, VP5BM
- Marion Island.....ZS2MI
- Monaco.....3A2BH
- Ned.Nieuw Guinea..JZoAG, JZoDN
- New Hebrides.....YJ1DL
- Qatar.....MP4QAL
- Rio de Oro.....EA9DF
- San Marino.....I1DCO/ML
- Sint Maarten....PJ2MA (PJ2AA)
- Trucial Oman..MP4JO, MP4QAL
- Wallis Island.....FW8AB

Dat had men niet verwacht, hè!  
Dat er nog zoveel fb dx te werken is geweest. Well done, boys !  
Jullie hebt menige dxer aan een nieuw land geholpen, dat anders niet te werken was geweest.  
Voor CQ-PA is het erg prettig te weten, dat álle bovengenoemde dx van te voren en tijdig is aangekondigd, dank zij de medewerking van de Nederlandse (en Belgische) dxers. Dit konden we doen, niet-alleen omdat we aller medewerking hadden, maar ook omdat we een weekblad zijn, dat binnen 24 uur gedrukt en ter post is. Het wordt vaak nog te veel over het hoofd gezien, maar dit is een service van de VRZA, die uniek is in de hele wereld. En kijk eens boven aan deze bladzijde ! Bijna 500 pa-



gina's. En dat voor 7,50 is nog geen 1½ ct per bladzijde. Men kan er nauwelijks het blanco papier voor kopen. Maar dát komt, omdat iedereen meewerkt in de VRZA, zonder vergoeding. Ook iets unieks in onze vereniging. En nou zullen jullie zeggen, wat heeft dat allemaal met dx te maken ! Niets natuurlijk, maar zo'n ontboezeming moet ons zo nu en dan van het hart. Neem het maar niet kwalijk.

En nou op naar de mannen, die dope hebben ingezonden. Allereerst PAoFB, die niet alleen op 2-m werkt, maar ook op 20 opereert. Jan werkte ZS1 NQ (een YL, die Gwen heet) (18.40). Verder W7AH (Arizona) plus wat W6'en. Ook PAoBB werd gehoord vanuit Genève (HB9SI), die momenteel ook op 80 zit.... Uit Barbados kregen we een airmail van PA-347, die ons belofde eens wat te schrijven over zijn bevindingen daar. OK, ob, doe dat !... PAoWGC, die zijn zendmachtiging heeft opgezegd, vertrekt eerdaags naar de States, maar hij blijft bij ons en zal in de USA onze belangen behartigen. ;.. PAoUKC is weer aan het werken geslagen, aangestoken door de UFB-TX van PAoBX, die op het vliegveld Eelde woont. PAoUKC werkt daar ook en als hij Mart zo lekker hoort toeteren, spoedt Peek zich naar huis en foonde daar op 20 : tussen 16.30-18.00 uur : W6UQ, W6RV, W6HMX, W7HQC, OQoHI, UQ2AN (13.30), (die hoor je niet veel, Russen met fone .) OY2Z, TF3EA, en VO6M. Voorts nog wat Europawerk voor WAE. Gelogd werden door UKC met fone : KG1FR (14.00), KV4BB (11.45), 3A2BF (13.00), UA1KAI (13.35). Tnx Peek... Een expresbrief aan de deur, dat is vast en zeker PA-314, OM Ripet uit Schiedam. Onze 40-m specialist. Condx waren zeer matig, zegt hij. Gelogd werden : UG6AL/YL, LU8EE, CX2CF, W7SFA, W4FMK/VP5, VE3DXT en met fone PY8NN. Verder verwijzen we nog naar een ingezonden stukje van OM Ripet, dat ergens in deze rubriek apart staat. Tnx ob !... Naar aanleiding van ons YL-stukje van 2 weken geleden, vertelt

Arie Verheij, PA-297, in zijn dope, dat hij verscheidene YL-QSL's binnen heeft. Voor de liefhebbers volgen ze hier :

DE NYLON AFDELING

DJ1BF = Elisabeth ; DL6YL = Herta  
 11CTZ = Antonia ; IT1AFS = Maria  
 IS1EHM = Maria ; EA2CQ = Paula  
 W2FZO = Ginger ; CN8MM = Eva  
 HK3FY = Arita

Ja, laat die Arie daar in Vlaardingen maar schieten ! Behalve een straal W's, werd op 20-m fone gelogd : ET1AX (15.27), VK3JP (15.34) en van 12 - 14 uur : VK2AP, VK2FA, VK2APT, UQ2AN, 3A2BF, ZS2MI, F9RY/FC 3V8AP, ZS1VG, KG6ACY, ZS5QV (18.14), en nog meer moois. Tnx Arie....

Dr OM,  
 Over een paar dagen is het 31 December en zullen we met meer aandacht naar de klok luisteren, dan we gewoonlijk plegen te doen. We vieren dan het Oudejaarsfeest bij het genot van warme olieballen met suiker en straks, wanneer er 12 slagen hebben geklonken, wensen we elkaar veel heil en zegen toe in dat nieuwe jaar 1956. Laten we in gedachten ook de redactie van CQ-PA hierin betrekken, met de belofte, hen door het schrijven van artikelen e.d. te helpen bij hun taak. Vergeet daarbij één ding niet: Het kost soms veel slapeloze nachten om ons verenigingsorgaan op tijd te doen verschijnen; lever daarom als kleine tegenprestatie één uurtje per week aan energie voor het schrijven van een technisch artikel of iets dergelijks. Doen we het ? Natuurlijk !  
 VRZA het beste toegewenst in 56 !  
 H. Ripet, PA-314  
 Korte Kerkstraat 10a, Schiedam

PAoGF, onze Amsterdamse townmanager heeft een nieuwe ground-plane op het dak gezet, fb met een 72 Ohm matching-stub. En werken !  
 Luister maar eens : ZL2FI (09.00)



**AMSTERDAMMERS OPGELET !!!!!!!!!!!!!**

Op Woensdag 11 Januari om 20.00 uur is er weer een clubavond van de VRZA-GANG in Westend. 73 PAoGF

ZL2DX, ZL2GX, KP4YX(11.45), OY2H, OX2UD 3W8AA, FB8ZZ (Eiland Nieuw-Amsterdam) 3A2BF(fone) en EA8CC. Tnx Henk, vooral die FB8ZZ is mooi, want die telt apart. Hij is moeilijk te werken, want de Yanks krioelen als mieren om hem heen. Dinsdag seinde hij nog : "Move all" . PAoBX probeerde het ook, maar kreeg hem helaas niet. Wel PAoGER, die kon hem nog net pakken. Hij luis-tert 10 Kc hoger... We maken hem maar meteen :

**SNOEPJE VAN DE WEEK**

**FB8ZZ = EIL. NIEUWAMSTERDAM**

**CW = 14060 KC 1800 UUR**

ON4FU heeft pech gehad. Tijdens zijn afwezigheid is de gloeistroomtrafo en zijn negatief psa helemaal uitgebrand. Jammer, ob. 4FU vraagt of OHo, Aaland als vervangingsland geldig is voor WAE. Want dat zou dan zijn 50ste land zijn de kaart kwam verleden week binnen (OHoNB). Wel ob, we weten het niet zeker, want onze WAE-specialist, PAoTAU, is getrouwd en dus verhuisd en hij heeft daar geen telefoon. We zullen het antwoord dus volgende week geven. Voor zover wij weten, telde Aaland alleen als vervangingsland gedurende de DARC test, die in September is gehouden. Op andere tijden, telt Aaland niet als vervaging. Maar het juiste antwoord komt volgende week. Ook de QSL van VQ3FN heet ON4FU binnen en het adres hierfan is : Louis W. Staalberg, c/o Williamson Diamonds Ltd, P.O. Mwadui, Shinyanga Distr. (QSL bureau box 1313 Nairobi) Tanganyika. Tnx Jul voor de beste wensen... Ondanks het feit, dat dit CQ-PA 2 pagina's groter is, komen we toch nog plaats te kort. Sri. We moeten dus iets inkrimpen. Piet, PAoQF komt weer met fbdope. Op 21 Mc

HAM AD. Gevraagd enige 8 Mc kristallen voor de 2-m band. PAoUG, G. Janssen, Binnenweg 92, Heemstede.

werd gewerkt met : van 10.30-15.00 uur : VK3NM, VK3BZ, VK4ZB, VS6CO (die kwam s7 door en heeft 25 watt in een cubical quad), VK2NY, VK3ZM, VO6AB, ZL1LZ, ZL1HY, ZL4MK, ZD6RM en PJ2AV. Voor cw loont het niet om naar 28 te gaan, want daar is meest fone. Toch werd op 10-m gewerkt met (12-16) UAiKIA, LU3AAD, KG4AV. Tnx, Piet... OM Kreke, PA-838, verwacht elke dag de jaarlijkse inzinking op 10. De openingen worden al korter. Slechts één keer was de 10 open voor 't Oosten. ZL2RZ (10.08). Afrika is wisselvallig (25 en 26/12) ZS6MD, ZE6JB, ZD4BR, ZS6ZK. OQ5VD was nogal actief. Z-Amerika kwam van 11.29-15.16 door : OA4ED, KZ5KT, KP4AAQ, CX4CS, PY7XQ. W's waren er geregeld. Vooral op 2de Kerstdag: W1, 2, 3, 4, 7.8, 9, VE1, 2, met op 27/12 diepe QSB. Tnx Jan... PAoSNG komt met zeer uitvoerige dope. Vrijwel alleen met W's gewerkt, zegt Geert, en de rest voor WAE. Op 3½ Mc werd veel Europa gefoond. Op 14 Mc SMLBSA en SMLLO. F9RY/FC (11.00), GD2FRV (12.00), PAoBB (HB9SI). Op Corsika zitten nu 8 stations, waarvan de meeste op 20-m fone. Op 16/12 om 06.05 wer SNG op 80 met cw aangeroepen door WLFT. Voor WASM/2 zijn nu 46 stations gewerkt, dus nog 4 tekort. Voor WASM/1 is het wachten op één QSLkaart. SNG stuurde een hele stapel QSL's naar box 190. Pse beter verpakken, ob, de envelop was opzij opengevalen. De gelogde stations zijn weer heel wat, waaronder het bericht, dat CN8MM elke dag een sked heeft op 14 Mc fone met FO8AD om 08.00 uur. Gelogd werden CR6AU (18), ZD3BFC (18), VQ4GC (18), EA8BA (12), VO6B (18), KL7ADR (08), I5BNC (19, 35 cw), OD5AT (14), 3A2BF (13), VE7KB (21), VE7JB (18), CS3AC (12). Tnx Geert. Cheerio, obs, een prettige jaarwisseling es lots of luck in 1956. 73 de PAoGN