

NR.13

JAARGANG 5



31 maart

1956

NR. 222

OFFICIEEL ORGAAN VAN DE
VERENIGING VAN RADIO ZEND AMATEURS
V.R.Z.A.

REDACTIE
SECRETARIAAT
QSL - BUREAU

Postbus 190
GRONINGEN

CQ-PA verschijnt elke Zaterdag en bevat alleen artikelen, die van belang zijn voor de Radio Zend Amateur. Het wordt gratis gestuurd aan alle leden van de V.R.Z.A. Lidmaatschap f 7.50 per jaar.

De V.R.Z.A. is officieel erkend door de RCD en BRD als een vereniging van radio-zendamateurs waarvan de Kon. goedkeuring is aangevraagd.

Contributieoverschrijvingen kunnen geschieden op giro 802394 ten name van Twentse Bank, Groningen op rekening V.R.Z.A. (Call of Pa-nr. vermelden)

BESTUUR:

PAoKW W. J. Alblas, Voorzitter, Krimpen a/d Lek.

PAoUV A. Wiltshuf, Vice-Voorzitter, Rotterdam.

PAoUSA Br. Spier, Penningmeester, Groningen.

PAoGN H. B. Gortz, Secretaris, Glimmen.

PAoHJK H. J. Konings, QSL manager, Groningen.

Redactie PAoGN

DE 1956 ARRL TEST

DOOR DAVE ZAAIJER, PAoUN

DOOR DE UITZONDERLIJK GOEDE CONDITIES KWAMEN FORMIDABELE SCORES
UIT DE BUS - HET IS MOGELIJK GEBLEKEN OM VOLLEDIG WAS TE MAKEN

De ARRL wedstrijd heeft ditmaal belangrijk betere condities te zien gegeven dan die van 1955. Het zonnevlekken getal voor deze maand, dicht bij de 90, komt overeen met het voorjaar van 1950. Het maximum wordt dit keer in eind 1957, begin 1958 verwacht. Volgens het observatorium in Zürich zal het maximum nog hoger zijn dat dat van 1947. Geen wonder dat het CQ Magazine van deze maand op de voerpagina door een grote zonnevlekken foto heeft gedrukt :

" ONCE IN A LIFETIME CONDITIONS "

Het zal interessant zijn deze periode van zeer hoge MUF's mee te kunnen maken; hoewel het ditmaal wel niet mogelijk zal zijn speciale vergunningen te krijgen om op 6 meter te werken (misschien ook wèl), zal de tienmeterband gedurende zeer lange tijden dagelijks open zijn. En voor de liefhebbers zal het diverse malen mogelijk zijn om Amerikaanse TV - ontvangst te bekijken in band 1. Het aantal zenders in de buurt van de 50 Mc is veel groter dan in 1947. Ons land heeft echter geen TV-kanaal in de 50 Mc band, zodat bij eventuele tijdelijke vergunningen bij ons geen TV storing zal optreden ! (RED. In 1947 zijn enkele speciale vergunningen verleend om te mogen werken op 50 Mc aan PAoUN,UM,GN,WL en WG.).

DE WEDSTRIJD

Uitgesproken de twee weekeinden, waarop de ARRL wedstrijd gehouden werd, zakt de condities juist ervóór in elkaar. Dit had ten gevolge, dat nu net de 10 meter band het maar heel even deed. Het eerste weekeinde was de band net op het randje met af en toe even goede condities. Om vier uur Zondags konden we achter elkaar een 25 QSO's maken en om vijf uur Zondags was het al weer dicht. Daarom alle hoop op het tweede week-

eind, want in de weken ertussen was tien daverend open. Echter geen kans ! Zaterdag l.l. net één W5 QSO. Heel typisch ging zondagmiddag laat om 17.45 uur de tien flink open en konden we een goede 100 QSO's maken tot 19.45 uur GMT.

We hoorden alleen W6RW als enige W6, doch kregen hem niet te pakken. Ook geen Wø. Toch was het niet stilzitten, want de 15 meter band toonde zich een waardige vervanger van de oude tien. Zelfs de verre VE's waren present zoals VE5VL, VE4R0 en VE7YR en werden gewerkt als nieuwe districten. Zondagsmorgens zorgde VE8WN als enige VE8 ervoor om alle Europeanen aan een nieuw district te helpen. Urenlang werkte hij met 'n S9 plus signaal de een na de ander. Nog te vermelden is, dat er plenty W6- en W7 stations te werken waren op deze band.

Zoals we nog wel weten, was de oorzaak van de lage MUF in het eerste weekeinde in februari een grote zonne-eruptie op donderdag. Deze veroorzaakte daarna een complete fade-out van de Noord-Atlantische route. Zaterdagsmorgens moet er toen sterk Noorderlicht zijn geweest met een sterk geïoniseerde concentratie boven de Noordpool. Het was namelijk de gehele zaterdagmorgen mogelijk om W's te werken op twintig meter met de beam gericht op de Noordpool. Deze richting gaf een uitgesproken maximum te zien. Daarbij kwam ook nog, dat alle signalen compleet met raa gemoduleerd waren; iets wat speciaal bij Noorderlicht optreedt.

Op 40 meter waren dit jaar weer tamelijk vlot de W6- en 7-ens te werken. Dwars door de Oostkust stations riepen ze je aan met het karakteristieke beverige signaal. We noteerden W6RW, 6DFY, 6GAL/7, 6KEV, 7SFA en 6OEG. 80 meter was niet daverend en ofschoon we een achttal districten bij elkaar ploeterden, was het zwaar trekken. De absorptie speelt hier een te grote rol en de enige uitkomst zou power zijn. We beluisterden HA5KBA die op alle banden met een kilowatt werkt en ze aan de lopende band op 80 werkte. De W's zaten bij bosjes op hem te wachten. Ze hoorden hem dan ook klaarblijkelijk beter dan ons. Nee ! Wij doen maar het beste om niet te veel op 80 te blijven dan alleen tegen het krieken van de dag als de condities een piek vertonen. En dan verder maar een zo lang mogelijke draad als antenne gebruiken ook zo hoog mogelijk natuurlijk. We hadden in totaal 120 meter opgehangen dit maal. Nochtans werden geen W6 of W7 stations dit jaar gehoord op 80 meter. Wel werd WøNWX als verste gewerkt.

Na nauwkeurig checken van het log, bleek dat we voor het eerst in een ARRL test een complete WAS gewerkt hadden. Van de moeilijke staten waren er van ieder maar eentje bij, doch dat is juist genoeg. Voor de WAS liefhebbers vermelden we de volgende stations hiernaast in een lijstje.

VEEL GEVRAAGDE STATEN VOOR WAS	
Utah.....	W7QDJ
Nevada.....	W7KEV
Idaho.....	W7VMF
Wyoming.....	W7HYW en W7PSO
North-Dakota.....	WøEOZ
South-Dakota.....	WøBLZ
New-Mexico.....	K5CAW en W5FJE
Nebraska.....	WøWLO

Alle andere staten werden meerdere malen gewerkt.

Het behoeft nauwelijks vermeld te worden, dat de QRM op sommige tijden fantastisch was. Ons oor is dan het enige filter dat nog goed werkt, omdat we aan de toonhoogte het gewenste signaal er uit kunnen houden. Een té selectieve ontvanger zou ook weer geen pretje zijn, omdat er nog velen zijn, die frequentie-

drift hebben bij het terugkomen. Ook wordt het dan moeilijk om twee stations tegelijk te werken. Dit is mij meerdere malen gelukt. Je seint de

twee calls achter elkaar bij het terugkomen en geeft achter de tweede :
.-... ; begint dan weer met de eerste om rapport te geven. Het lukt
dan om ze er bij te houden. Normaal zoeken de W's, waarvoor je niet te-
rug komt, een ander op. Wachten doen ze niet meer, tenzij bij zeer goede
topcondities. Het maximale uurrecord was 49. Herinnert u zich nog XELA,
die 60 per uur haalde ? Wij seinen nog veel te veel overbodige dingen.
Bij goede condities is het dikwijls voldoende het nummer maar éénmaal te
seinen en éénmaal de call.

Als steeds zijn we vol lof voor het gros van de W's en VE's voor de zeer
vlotte wijze van werken. Aardig was het werken van diverse WN stations,
juniores, als je op 21 Mc een beetje te veel naar binnen ging zitten.
Ze begonnen je dadelijk te roepen met welhaast een geroutineerde fist !

Dat was dan het verslag van de 1956 ARRL wedstrijd.

73 de Dave, PAoUN

HIER VOLGEN ENIGE SCORES DIE BEKEND ZIJN BIJ HET TER PERSE GAAN

Verleden week deden we in de HW's DX rubriek het verzoek om even de score
op te geven van de resultaten in de ARRL wedstrijd. Helaas hebben maar
enkelen hieraan gehoor gegeven. Nou weten we wel, iedereen die mee ge-
daan heeft en het verzoek las, was van plan om het in te zenden, ..maar
het blééf er bij. Andere jaren stuurden we altijd na afloop even een dub-
bele briefkaart, die men maar had in te vullen. Ditjaar moest dit ach-
terwege blijven, omdat we zelf niet meedraaiden en we dus ook niet wis-
ten welke PA's er mee deden. Hopelijk kunnen we volgende week een beter
aantal PA-scores meedelen. De volgende zijn binnen gekomen :

PAoUN = 1450 QSO's in 66 districten. Totaal 287.000 punten
PAoFAB = 166 QSO's in 19 districten. Totaal 9.400 punten
PAoHJK = 55 QSO's in 15 districten. Totaal 2.475 punten
PAoBW = 18 QSO's in 10 districten. Totaal 540 punten
PAoBX = 18 QSO's in 8 districten. Totaal 432 punten

We kunnen veilig aannemen, dat UN de hoogste score heeft behaald. Waar-
schijnlijk zelfs van Europa. PAoEP zal waarschijnlijk 2 zijn en PAoVB 3. We
hopen volgende week nog wat meer scores te geven.

DE VRZA FELICITEERT



1ste Paasdag gaan zich verloven

Ine de Brabander
en

Theo Hermens, PAoINE

Onze allerbeste wensen vergezellen
hen op hun verder levenspad en we
weten nu meteen, waar Theo zijn call
vandaan heeft.

Den Haag, Hoefkade 664.

HAM AD. Te koop gevraagd een paar
trafo's uit de z.g. Luistervinkontv.
pr.220 V, sec. 1 X 200 V en 1 X 6,3
Br. aan G.J. Borgmeijer, PA-404, Zand-
kamp 20 a te Hatten.

DE VRZA FELICITEERT



Ewald Reppmann, PA-562
en

Ineke Hulsman

geven kennis van hun voor-
genomen huwelijk op 10 april
te Boxmeer.

De VRZA feliciteert het
jonge paar recht hartelijk
en wensen hen een prettige
toekomst.

Oss, Kromstraat 30

HAM AD. Te koop wegens pl.gebr. een
in goede st. zijnde 76 en 78-set. T.
e.a.b. PA-314, H. Ripet, Korte Kerk-
straat 10 a te Schiedam.

DEZE WEEK OP 2

DOOR J. ADAMA , PAoFB

Vanaf 1 april zal OM Storm, PAoSW, min of meer geregeld televisie uitzenden. In principe op de volgende tijden : zondag 11-12 uur 's ochtends en woensdags en vrijdag van half negen tot negen uur 's avonds. De frequentie van SW is in de buurt van 145,4 Mc. Op de uitzending van 's zondags kan vrijwel vaststaand gerekend worden. Een ieder met een 625 lijnen TV ontvanger voor Lopik en niet te ver uit de buurt van Den Haag, kan met behulp van een heel simpel convertertje op OM Storm's uitzendingen zijn krachten beproeven. Rapporten hierover gaarne ingewacht bij PAoSW. (Een schema van het eenvoudige convertertje is al in ons bezit en zal geplaatst worden, zodra SW hiervoor zijn toestemming geeft).

Van de week werden vrij veel amateurs op de 2-m band gehoord. Er waren echter nog steeds niet de dx condities, waar iedereen op zit te wachten. Maar FB heeft voor de a.s. Paasdagen een portie super dx condities besteld. Iedere 2-m amateur kan voor zich zelf nagaan of deze order ok wordt uitgevoerd !.. PAoJAL had een nogal moeilijk telefoongesprek met mijn huisgenoten. Toen ik later thuis kwam, werd me een strookkrantenpapier overhandigd met het volgende erop gekrabbeld : PAoJLA, CA, EQ, IKS, ON4ZH, 4VD. Ik neem aan, dat Jan van de week met die stations QSO gemaakt heeft ! Bedankt voor de moeite, Jan ! Mijn huisgenoten meenden, dat het een formule voor een atoombom was ! Van OM Ripet kwam een expreskaart met het laatste 2-m nieuws uit Schiedam. OM Ripet had het ongeluk om over een vloermatje te struikelen, toen de 2-m rx naast de 40-m ontvanger gezet moest worden. Met als gevolg een uitpuiling op zijn hoofd. Toch dacht OM Ripet aan mijn rubriek en logde op 25 maart (de 2-m rx was bij de valpartij niet beschadigd) : PAoNO, RG, SW, VLM, SK, WAR, FB; ON4LN, 4HN en 4ZK. Mijn dank in het kwadraat deze keer, OM Ripet !

De post had van de week ook nog wat anders voor FB, waar ik óók erg blij mee was. Het was een pakje uit de USA met een eindpit voor de komende 150 watt 2-m eindtrap, een prachtige 4X150A. Zó maar een geschenk voor mij van een geheel onbekende Amerikaanse VHF amateur. OM Tinkelenberg, ex-PAoWGC, had voor de toezending zorggedragen. WGC doet hierbij tevens de allerbeste groeten aan alle 2-m vrienden en bekenden. Hij heeft het daar aan de overkant van de plas nog steeds opperbest naar zijn zin. Hij heeft nu een job in zijn eigen branche, de electronica.

Ik was net zover met dit verslag gekomen en nu brengt de post mij een rapport van PAoPFW uit Tiel. Daar in 't Oosten is PAoFP in Nijmegen uit de as herrezen met een ultra fb nieuwe 2-m beam. Bij PAoTP in Arnhem produceert FP nu een signaal met zoiets van 1500 mW aan de ontvangantenne! IKS en PFW werkten op 23/3 's avonds met PAoBL. Die kwam met een prima sterkte door. De Oostelijke gang houdt zich nog steeds eraan om tussen 7 en 8 uur en na half elf 's avonds in de lucht te zijn. Ze willen veel meer stations uit het Westen ontvangen; EN WERKEN ! PAoPFW's log (van 23/3 t/m 26/3) : wkd IKS, XW, FP, BL, TP, LG, DG, WO, BN, EQ, FW, LBS; ON4HN (26/3). En hrd : YZ, AGJ, FS, ROB, HRX en zeer veel vliegtuigen op 144,1 en 145,7 Mc. Bedankt PFW !... Zondagmiddag bracht FB een paar uurtjes bij PAoNO in Maas-sluis door. Zo'n persoonlijke amateurontmoeting is altijd erg gezellig. Bovendien kwam ook onze 2-m vriend Mar, PAoVLM, uit Vlaardingen, even bij NO aanfietsen. De 2-m VFO van NO trok FB's speciale aandacht. Zo zelfs, dat ik op een gegeven moment boven op een stoel stond om er bovenin te kijken ! De kopjes koffie, gezet door NO's xyl, verdienen alle lof !...

PAoLBS uit Leiden was van de week ook weer op de band. Hij vertoefde enige tijd in het buitenland. Vandaar dat we hem een tijdje misten. PAoYZ vergastte de 2-m band deze maal op prima tape-muziek. Er staan óók wel eens de stemmen van 2-m amateurs op die bandrecorder. Zo hoorde ik van de week PAoSW mijzelf oproepen. Maar het was vanzelfsprekend het bandje van PAoYZ, waar SW op afgevlogen was !..PAoCN uit Delft werkte op 26/3 's avonds met PAoLBS. De laatste dacht echter, dat hij met PAoPFW in Tiel in QSO was. De beam daar in Leiden stond dus ook de hele tijd in de verkeerde richting, met als gevolg een zwak signaal van PAoCN...PAoBL uit Rijswijk, met een 3-el beam en 140 watt input in 2 X 24 G, blaast in Den Haag de ontvangers potdicht. FB moet tegenwoordig de beam uit de richting draaien om BL te verstaan. ..Op 70-cm werkte FB weer enige malen met PAoGER en WAR, crossband 2-m/70-cm. PAoFS uit Hilversum, was rs 5 6/7 op 26/3 's avonds. Hij was in QSO met BL..G2HCG komt nog steeds geregeld door. Op 26/3 was G2HCG rs 45, op 27/3 rs 3 3/5(flutter)..Bij PAoDEF in Haarlem ontplofde van de week met een knal een/electrolyte van de 2-m rx. Frits was, geloof ik, nog steeds een beetje onder de indruk, toen ik het hem door de lucht hoorde vertellen.

F3SK(435,06 Mc), F9MX(434,7 Mc), F3JN((434,94 Mc), F3FS en F8L0(434,98 Mc) F80L(435.00 Mc), F9TV(434,99 Mc) en F8MX(435,25 Mc) zijn iedere zondag om 14.00 uur GMT op de 70-cmband in de lucht.

Tot slot mijn log. Wkd : WAR, GER, YZ, FC, SK, VLM, SW; ON4ZH, ON4HN. Hrd : RG, BL, HWL, DSW, EL, DEF, GG, LBS, CA, DV, FS, CN, WI; ON4LN, 4DE; G2HCG.

Prettige Paasdagen toegewenst en 73 de PAoFB

HW's DX

Nou en ? Liggen ze weer lekker voor Pampus, nadat ze leeggedraaid zijn in de ARRL test. Als hoofdartikel hebben we allemaal het overzicht van Dave UN kunnen lezen, dat hij op ons verzoek geschreven heeft. Zo'n test is niet alleen een zware proef voor de apparatuur, die 100% bedrijfszeker moet zijn en ook niet alleen aan de lichamelijke conditie van de operator, die 2 X 48 aan één stuk in touw moet zijn, maar bovenal is het een test in bekwaamheid van Operating Practice en juist inzicht van de werkwijze bij een wedstrijd. Niettemin zal het voor alle deelnemers, ook die aan de "toertocht" (waarin niet zo zeer het wedstrijd element een rol speelde, maar wel het verlangen om wat zeldzame staten te kunnen werken) weer een prettige paar dagen geweest zijn. We hopen in het volgend nummer nog wat meer scores te kunnen geven, als de

deelnemers uit hun appelflauwte bijgekomen zijn. En laat dat nou ook maar gauw gebeuren, want anders missen ze te veel lekkere kluifjes. Want van de week was het weer raak en was er weer van alles te werken. Kijk maar eens onder het HN wat er allemaal te doen was. Maar laat ons met de rapporteurs beginnen. Daar hebben we eerst FB. Een beetje gefoond op 20 met wat W's en VE's. Als voornaamste nieuws brengt hij het bericht, dat OZ3WK op 23 april voor een paar dagen naar Rotterdam komt. Hij wil daar "dump" meenemen...Dan hebben we hier FAB, die vol trots zijn DDXC aan de muur geprikt heeft. Eindelijk heeft hij dan het adres van 4S7 YL te pakken voor een sked en nu maar hopen dat het lukt voor het eerste PA-YL-WAC. Succes Han ! In de ARRLtest werd ook meegedraaid en nog 166 QSO's gedraaid(154 op 20 en 12 op 40. Helaas waren de 4 staten, die nog nodig zijn voor WAS niet te werken op de uren, dat FAB

in de lucht was...Ha! Hier komt nog een score binnen van PAoBW uit Eindhoven. Hij deed alleen afgelopen week-end mee en enkel op 21 Mc. Gewerkt werd met 9 W en 1 VE district in 18 QSO's, totaal 540 punten. BW vond de condx op 15-m fb, maar op 20 en 40 maar zeer matig. Tnx, OM... PAoSNG, UN, MPH en NIC graaiden voor de PA's weer wat Hot News van de band, zodat iedereen het binnen een paar dagen óók weet. Hier komt het :

HOT NEWS

FK8AH

PAoNIC : Die FK8AH van verleden week was te werken tussen 20 en 21 uur.

FK8AO

PAoUN werkte zondagmorgen j.l. nog om 11 uur op 21 Mc met FK8AO met cw via de Noordpool/George is een vlotte operator.

ex-PAoOA

PER RADIO EI8S/PAoMPH :
ex-PAoOA is nu op de universiteit in USA en wil graag PA's werken via K4VPD.

JAN MAYEN

PAoSNG werkte LA7QE/P om 22.10 met cw op 14010 Kc op Jan Mayen. QSL via Noorse Consulaat in Reijkjavik. Hij was juist de eerste dag in de lucht toen SNG hem werkte. Door DJ2YA is hij op 7002 Kc gewerkt om 05.00 uur.

SPITSBERGEN

PER RADIO LA9PA/P-DJ2YA/PAoSNG :
LA9PA/P is Kap. Lömne in Spitsbergen en is door DJ2YA gewerkt om 04.30.

CRETA

Vanuit Creta is met fone actief SVoWN Hij zit meestal tussen 14100 en 14200 met een prima signaal uit een BC610. Is alleen 's avonds QRV en kan alleen ook Zondags overdag werken.

VRLB

PER RADIO KV4BB/PAoUN :
Danny Weil is na een zeer vermoeiende tocht op de British Phoenix Isl. aangekomen. Op het laatste nippertje

heeft hij een vergunning gekregen als VRLB en werkt fone op 14150 Kc. J.L. Woensdagmorgen werkte hij KV4 BB, Bill, aan wie hij vertelde, dat hij 4 nachten niet geslapen had en erg moe was. De W's hebben een 3 elementen beam plus 75A4 ontvanger alvast vooruit naar Canton island gestuurd voor Danny en die liggen daar op hem te wachten als hij daar aankomt. Momenteel werkt Danny met 30 watt.

UPOL 5

De oldtimers kennen nog wel het Russische station op de drijvende ijsschots, UPOL. PAoUN heeft nu UPOL 5 gewerkt. Dit zijn Pool-expedities van Rusland, n.l. UPOL 2, 3, 4 en 5. UPOL 5 gaf als QTH Sth. Pole.

CR8SA

Deze knaap zit met cw op 14070 Kc en kan via AP2U bereikt worden (16.00 uur GMT).

KC4USA

De Amerikaanse Deepfreeze expeditie is dan nu eindelijk in de lucht met KC4USA. Je kon de W's hem al aan horen roepen tijdens het contest. Frequentie is 14002 Kc. Dit bericht kwam per radio via W6UZX/PAoUN.

ZC3AC

PER RADIO VIA VK2ACX/PAoUN :
In Australië is ZC3AC gehoord om 11.00 uur.

KP6AK

KP6AK is te werken via KL7AFR in de morgenuren met fone. Ook is dan KM6AX op de zelfde manier te pikken.

KJ6BN

KJ6BN op 14025 Kc werd weer gehoord met een S7 signaal met cw om 07.00 uur.

Tot zover de HN berichten, waarvoor onze dank aan Dave, Geert, Nico en Martin, respectievelijk de PAo's UN, SNG, NIC en MPH. Well done, obs !

Alvorens verder te gaan met de medewerkers, eerst een FLASH !!!

FLASH!!!

VR3B
woensdagmorgen, 28 maart
THEY MADE IT !

Eindelijk is het gelukt om VR3B te werken. Jim Ruys, W6UZX had VR3B te pakken en G6ZO, G2PL en PAoUN werkten daarop VR3B op 14015 Kc met een rst van 559. Er was steeds W-QRM, want de Yanks zijn gek om VR3B te werken. Maar Jim, W6UZX (een Hollander) hield ze maar op om de drie Europeanen gelegenheid te geven om met VR3B te werken. Sommigen W's werden kwaad en gingen tóch roepen. Doch de condities waren prima en VR3B maakte vlot QSO's door de QRM heen.

FUSAC

Het is PAoUN gelukt om met FUSAC te werken, eveneens j.l. woensdagmorgen. Frequentie 14100 Kc en het QSO kwam tot stand via ZL2GX. Het was een zeer zwak fone signaal, maar Jack, ZL2GX, is een goede hulp. PAoUN was rs 44 in New-Hebriden.

VR1B

VR1B werkte woensdagmorgen j.l. als in een contest de ene W na de andere. Jim Ruys, W6UZX, werkte hem ook en zal proberen Danny Weil door te geven a.s. vrijdagmorgen om 06.00 uur. Let de eerste dagen op !! VR1B's frequentie is 14080 Kc en luistert op 14060 Kc. Via KV4AA, die dagelijks een sked heeft met Danny, zal CN8MM het bericht doorgeven om naar Europeanen te luisteren.

Zo en als jullie nou nog niet bezweken zijn van al dit grote nieuws, dat CQ-PA als wereld-primeur kan geven, kunnen we nu gaan luisteren naar de stemmen van de overige medewerkers.

Ook PAoAY in Hilversum profiteerde van de buitengewone condities en werkte met : VU2AL(17.35), KV4B0(22.30), VK2VQ(08.15), KL7PJ(10.30), JA9AA(19.30), VK5JT(22.00), VQ4GF(19.00), KH6BA(07.00), KH6WU(06.50), KH6BES(07.00), VP6CJ(22.00), OY3P(18.00), VS2DZ(20.00), OD5LJ(20.25), VS1HC(21.50), VS90R(22.00), VX8A0(23.15) en HB1OP/

HE. Dat gaat daar wel goed, Jan. Gelogd werden nog I5RAM en HPLEH, plus PZ1BS en ZD9AD. Jan had nog een vraag over de Marathon. Uiteindelijk moet de score bevestigd zijn door een QSL kaart. Maar het is zó, dat als je b.v. PYLABC opgegeven hebt in het log voor PY-land, dan hoef je in de verdere logs geen PY meer te vermelden. Stuur die PYLABC onverhoopt geen QSL, dan mag men een andere PY QSL van dit jaar insturen. En nu we het toch daarover hebben, het is weer de laatste van de maand, Marathon-lopers ! Willen jullie allemaal jullie log over de maand maart insturen. Alleen de nieuw gewerkte landen is voldoende. Maar wacht er niet mee tot woensdag, want dán hebben we onze handen te vol met de andere copy. We moeten de logs rustig kunnen checken, dus zondag allemaal posten. Je hebt dan best een kwartiertje tijd om het in orde te maken. Degenen, die nú pas startten met de Marathon, óók zondag insturen... PAoMPH gaf al het msg door van ex-PAoOA. Hij vraagt hoe dat eigenlijk zit, want onlangs had PAoPAC óók een PAoOA gewerkt. Wel, MPH, het zit zó, dat als hier in PA-land iemand zijn vergunning opzegt, deze call wel weer de volgende dag aan iemand anders uitgereikt kan worden. ex-PAoOA is OM Proszkauer en die heeft een of twee jaar geleden zijn vergunning opgezegd en de tegenwoordige OA is weer een nieuwe. Dat leidt wel eens tot rare situaties. Zo is bv PAoRU DXCC, maar RU is allang weg. Er is nu een nieuwe RU. Wat nu als deze zijn 100 landen bij elkaar heeft en bij de ARRL aanklopt voor het DXCC? Dat geeft weer ellenlange brieven met uitleggingen. En het is nog niet zolang geleden - weer een ander voorbeeld - dat de weduwe van een overleden PA een telegram kreeg van een ZS, die gewerkt had met de tegenwoordige houder van de call van de overleden

PA. Die ZS gebruikte een callbook , dat een paar jaar oud was..Zo, dat was dát. PAOMPH heeft nog niets gehoord van PXLAA, die hij gewerkt had. Ook de brief naar Andorra is nog niet geretourneerd. Komt nog wel,ob, want wié het dan ook mag zijn, het is géén inwoner van Andorra. Dáár zit alleen PXL1R. Mogelijk is het een DL4, die daar een paar dagen geweest is...Ha, die Nico! PAONIC geeft altijd fb dope door op een briefkaartje. Hij werkte VS9RO, die geen QTH gaf,only rst met sure QSL. We weten ook niet wie dat is, maar was dat niet de call van die G van de BBC, die een paar jaar geleden een wereldtrip maakte en overal even uitkwam met een -RO call? Afwachten dus maar. Verder werkte NIC met : alles 14 Mc cw ZL2AW(18.45) KL7AIR(17.15),VS6CO(16.10),VS1HA(15.45),JA9AA(15.30),VS1HC(21.20),ZB2I(16.40),CE3AG(22.40),W6UZX(08.00, die de 73 QSPde aan UN),KH6WW(07.30),CX6CM(21.5) plus wat W's,ZS'en,PY's enz. Met fone werd tussendoor even 3A2BF gepikt (15.30).Tnx,OB !..Arie PA-297, is weer in full swing en stuurde maar liefst een brief van 4 kantjes met gelogde 20-m fone stations. We pikken daaruit : van 22-24 uur 4X4FF,4X4AP,4X4DL,4X4DR,ZP5CF,HK3FV,VP9BL,HK1EV,VP7NS,YV2AM,VP5AK,HP2ON,HC2LP,CR6AU(17,52),KA5CN(17.10)HP1JF(06.35),ZP5ET(06.50),en TI2LA(07.06). Tnx Arie, dat was weer een mondvul ! Tot slot is hier Geert,PAOSNG. Allereerst zorgde hij voor wat HN, dat we al reeds verteld hebben. Hij werkte de volgende stations : P11LS(11.45),3V8BF(20.15),HB9SI(Walter Baumgarten),UAlKBB(19.20), die QSL vroeg via de Radio Club in Leningrad Verder OY7ML(12.55), die als QTH op-gaf box 184 Torshavn,Faroër Isl. en OD5AT(19.25), die te bereiken is op box 1522 Beyrout,Libanan.Dan voorts EA9EE(10.15) op 21 Mc fone (het vorige was allemaal fone op 20).LA7QE/P met cw op 14010 in Jan Mayen en ZC4IJ(20.10-cw-20).Verder werd gelogd HBL OP/HE met fone op 20, die gewerkt is door PAOHBO. Van OH6QI werd vernomen,

HAM AD.Aangeb.6TP6,VT501,EF50 + ker.voet à f.1,50 + porto. Gevr. Ker.schakelaar 3 X 5 st uit RF25. Event.ruilen tegen hierboven. H. Boerma,PAoUL,Fred.Hendrikstr. 103 Delft.

dat VP5BE op Turks Isl.actief is op 20-m fone.Hij werd gewerkt om 09.00 uur.Tussen 19 en 22 uur werd nog gelogd : EL1FI,ET2AB,HZ1AB,ZP5CF,EL2B,5AlTA,ET2PA,TA3US,OD5BV KP4AZ,(13.05 op 21 Mc fone),verder op 20 KG1FR(13.15),MP4KDS(19.40),VP8BK(19.50),VQ5FS(19.40),CX2CO(20.15) en HB1OP/HE (11.40).Tnx Geert. En hiermee besluiten we dan weer ons wekelijks dx commentaar. Cheerio en pikze ! 73 de PAoGN

NIEUWS VAN ONZE CURSUS

Zoals we reeds eerder meldden is XE gereed gekomen met het technische gedeelte. Een derde daarvan is door TD in correctie geweest en nu volledig klaar. Op 6 april is TD weer bij XE en zullen ze weer een derde doornemen. Daarna volgt met spoed de rest. Bij het maken van de cursus is besloten daaraan nog wat uitbreiding te geven. PAoBX schrijft een paar hoofdstukken over de practijk van van het bouwen (zijn apparaten hebben een fabrieksuiterlijk !); PAoGF schrijft over Operating.Dit wordt wel niet gevraagd op het examen, maar is erg handig.Verder komen er de wettelijke bepalingen enz. Het gevolg is, dat we nu met zijn zessen in een teamverband werken. Dit gaat langzamer, dan wanneer 1 man het doet, want nu moeten we ons instellen op elkaars vrije tijd. PAoUSA is druk bezig met de foto's Kortom, er wordt heus wel aan gewerkt. Binnen enkele weken kunnen we dan ook met het bericht komen, dat we startklaar zijn. Alsdan kan ook de prijs opgegeven worden. Dus nog even geduld, cursisten ! Denkelijk gaan we 1 mei draaien.

OFFICIEEL ORGAAN VAN DE
VERENIGING VAN RADIO ZEND AMATEURS
V.R.Z.A.

REDACTIE
SECRETARIAAT
QSL - BUREAU

Postbus 190
GRONINGEN

CQ-PA verschijnt elke Zaterdag en bevat alleen artikelen, die van belang zijn voor de Radio Zend Amateur. Het wordt gratis gestuurd aan alle leden van de V.R.Z.A. Lidmaatschap f 7.50 per jaar.

De V.R.Z.A. is officieel erkend door de RCD en BRD als een vereniging van radio-zendamateurs waarvan de Kon. goedkeuring is aangevraagd.

Contributieoverschrijvingen kunnen geschieden op giro 802394 ten name van Twentse Bank, Groningen op rekening V.R.Z.A. (Call of Pa-nr. vermelden)

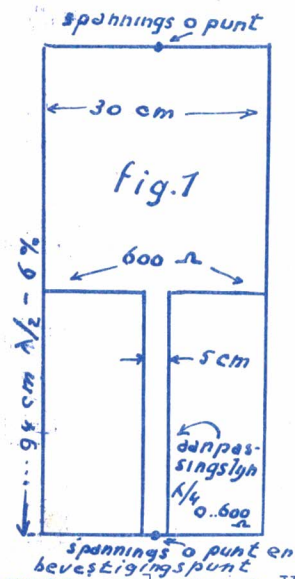
BESTUUR:

PAoKW W. J. Alblas, Voorzitter, Krimpen a/d Lek.
PAoIV A. Wiltshuf, Vice-Voorzitter, Rotterdam.
PAoUSA Br. Spier, Penningmeester, Groningen.

PAoGN H. B. Gortz, Secretaris, Glimmen.
PAoHJK H. J. Konings, QSL manager, Groningen.
Redactie PAoGN

DE "SLOT" OF "SKELETON"

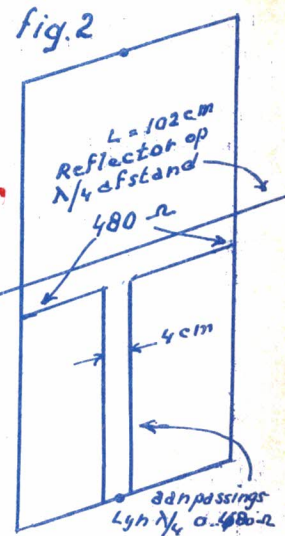
DOOR J.A.LISTING, PAoJAL

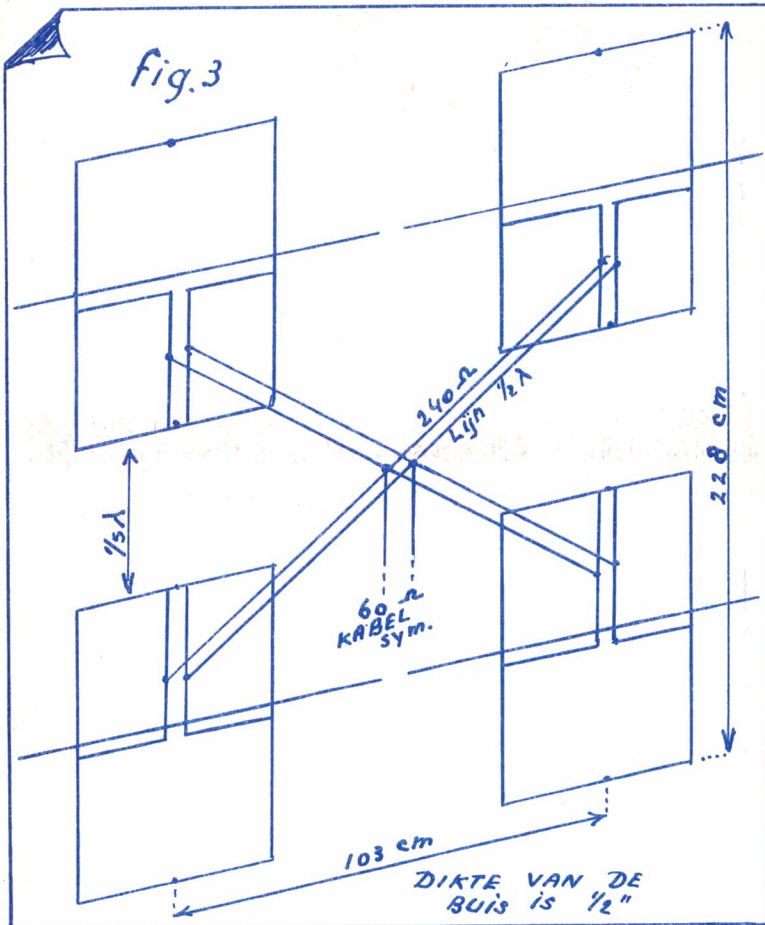


IN HET BUITENLAND EN MEER SPECIAAL IN ENGELAND KOMT DE "SLOT" OF "SKELETON" ANTENNE MEER EN MEER IN GEBRUIK. IN NEDERLAND HEBBEN WE ZE BIJ DE AMATEURS NOG NIET GEZIEN. EEN SLOT ANTENNE GEEFT EEN STERK HORIZONTAAL GEPOLARISEERD VELD EN HEEFT ZEKER VOORDELEN BOVEN EEN DIPOOL EN DUS OOK BOVEN EEN ELEMENT VAN EEN BEAM.

Een antenne, waarover de laatste tijd nogal veel wordt geschreven, maar die in Nederland vrij onbekend is, is zoals de Engelsen noemen "The slot aerial". Lectuur er over vindt men in Wireless World nr.8 1954 en nr.3 van 1955 en ook in Funk Techniek nr.18 van 1954 en nr.13 van 1955. Figuur 1 geeft een voorstelling van deze antenne, die speciaal voor VHF (2 meter en hoger) ontworpen is. Het bestaat uit een rechthoekig raam van aluminium buis met de afmeting 94 X 30 cm. De lengte van 94 cm is ongeveer de halve golflengte min 6%; en de breedte is 1/6 golflengte. De versterking, zonder reflector, bedraagt ongeveer 13 db en staat daarmee gelijk met een 8 elements yagi (b.v. 4 over 4). Door het aanbrengen van een reflector met een lengte van een 1/2 golflengte + 5% en op een afstand van 1/4 golflengte (zie figuur 2), wint men nogmaals 3 db. Dit is dus tesamen ongeveer 16 db.

Het midden van de smalle zijde is een spanningsnulpunt. Hier kan dus het bevestigingspunt van het raam worden. De aansluiting met de zender kan geschieden met een 600 Ohm lijn, welke aangesloten wordt aan het midden van de





aanpassingslijn. Zoals figuur 3 hiernaast laat zien, is het ook mogelijk om 4 van deze antennes tesamen te bouwen. De verbindingen onderling kunnen gemaakt worden van 240 Ohm kabel, lengte ongeveer 80 cm, dit is $\frac{1}{2}$ golflengte min de verkortingsfactor. Bij het parallel schakelen van deze vier systemen kan een 60 Ohm kabel als voedingskabel worden gebruikt zonder bijzondere aanpassingsmaatregelen.

Gezien het geringe materiaal wat men er voor nodig heeft, is het zeker de moeite waard om het eens met dit systeem te proberen. ON4LN heeft blijkbaar zijn Paasvacantie gebruikt om deze antenne eens uit te testen en er metingen aan te verrichten. Ik ben zeer benieuwd naar de resultaten, 4LN! (RED. En wij óók) Mochten er nog vragen zijn, ben ik graag bereid deze te beantwoorden.

Graag een postzegel voor porto bijsluiten.

73 de PA0JAL

TV OP 2

DOOR W.G.STORM, PA0SW

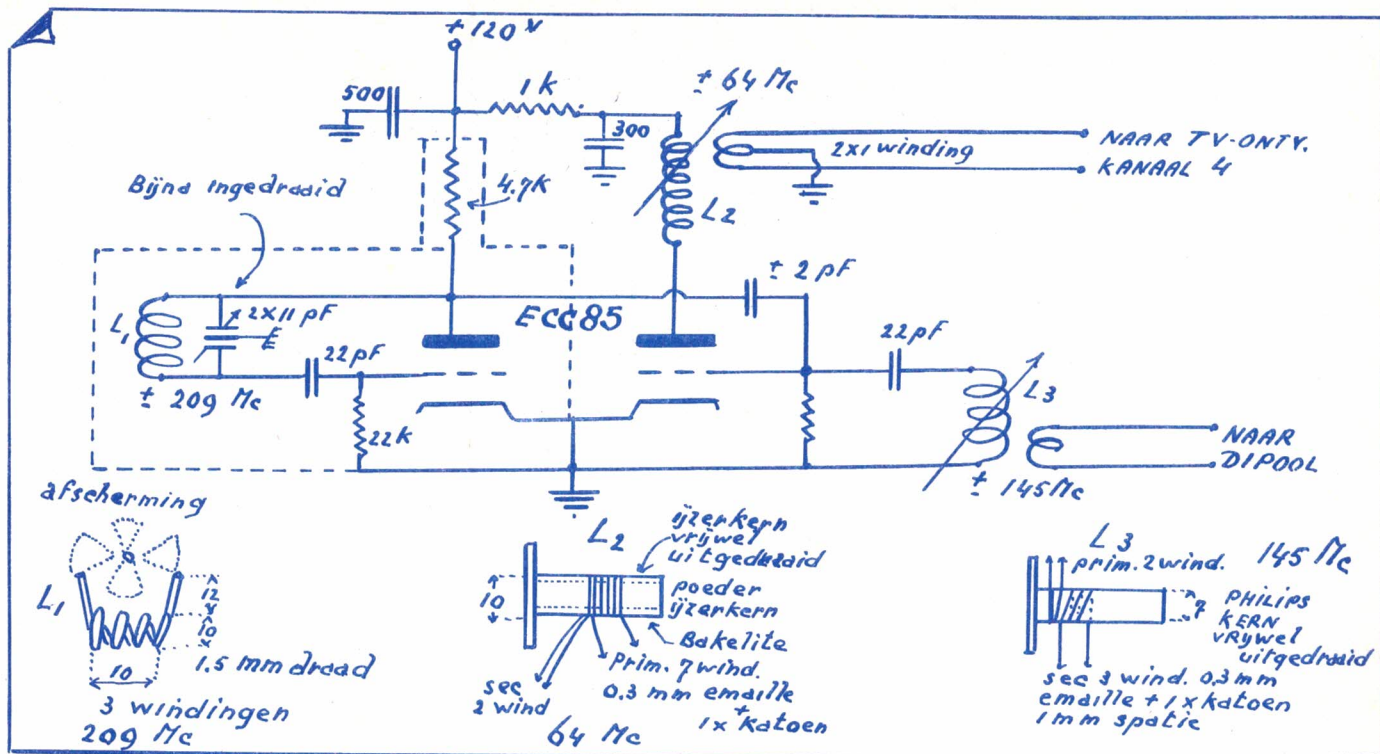
RED : IN HET FIRATO-NUMMER VAN RADIO-ELECTRONICA NOEMT MEN PA0SW DE BEST GEINFORMEERDE TV-AMATEUR VAN NEDERLAND. VERLEDEN WEEK LAZEN WE IN "DEZE WEEK OP 2", DAT SW OP TWEE METER TV-UITZENDINGEN GAAT GEVEN. WEL, HIER IS AL EEN VOORZETAPPARAAT, VAN DE HAND VAN SW, WAARDOOR ELKE 2-m AMATEUR, DIE EEN NORMAAL TV-TOESTEL BEZIT, OOK SW KAN ZIEN.

Hier is dan het schema van het voorzet-apparaatje voor ontvangst van TV-signalen op de 2-m band, zoals door mij werd gemaakt en dat prima functioneert. Zoals u op het schema ziet, ligt de kathode van het mengedeelte direct aan aarde en niet via een kathodeweerstand voor een negatieve roostervoorspanning. Een roostervoorspanning gaf bij mij geen aanwijsbaar voordeel. Mogelijk, dat bij gebruik van een ander buistype een en ander wel nodig is. De aansluiting naar de ontvanger dient zo kort mogelijk te zijn en bij voorkeur in afgeschermd uitvoering. De ingangskring als mf transformator is door gebruik van betrekkelijk dun wikkeldraad opzettelijk "slecht" gemaakt, om een behoorlijke bandbreedte te krijgen. Op de volgende bladzijde zien we het volledige schema van het voorzet-apparaat.

Succes de PA0SW

HAM AD.Gevr.R.1132A, event.znd bzn. Niet geheel in orig.staat geen bezw. Aangeb.meter 1 mA 9 cm Ø f.20,-; Bzn UL41,UY41,UF41 à 2,-; VR56 1,25; ARP12

ATP4, RL12P35, 7193, VR54 à 0,65, Sein-sl.1,50; Isophon ldspr.6,50; div. voed.trafo's 5,-. PA-544, W.Vermeulen Lombokstr.12 zw.Haarlem-N.



DEZE WEEK OP 2

DOOR J. ADAMA , PAoFB

Op grond van tamelijk constante en windstille weersgesteldheid van verleden weekend en naar aanleiding van de ervaring, die in de loop der jaren opgedaan werd, betreffende de samenhang van de 2-m condities met weersomstandigheden, voorspelde ik voor de Paasdagen bijzondere dx op 2 meter. Nu, het is vrij aardig uitgekomen !

Alleen begon het feest al op zaterdagavond 31 maart. Bij FB lag de beam op dat moment ter revisie op de grond. Maar met een binnenshuisbeampje werd nog aardig wat gelogd. Zo kwam b.v. PAoYT uit Buitenpost, Friesland, gedurende méér dan een uur met rs 56 binnen. Hij werkte o.a. met PAoBL (Rijswijk) en PAoRG (Oegstgeest). BL ontving YT met rs 58. BL riep ook PAoAMJ uit Emmen, Drente, aan. Maar dit werd meen ik, maar een half QSO, doordat BL de call niet goed kon nemen. Om 19.40 uur, nog steeds met de binnenshuisbeam, werd PAoHRX (rs 55) gelogd, in QSO met PAoLG(?). Om ongeveer half elf kwam DL1LB uit Emden met rst 579 door. PAoHRX werd nog gewerkt door RG; PAoBL riep HRX tevergeefs aan. Overigens was de activiteit, zoals gewoonlijk op zaterdagavond, tamelijk gering, wat ditmaal erg jammer was. Volgens PAoYT is er in Friesland een nieuw 2-m station bijgekomen, n.l. OM Koopmans, PAoKH, uit Lemmer. Deze OM werkt met een 4-el beam en een input van slechts 1,4 watt in een 6J6 final. Hij is in Leeuwarden gehoord.

De Paasdagen stonden in het teken van goede condities voor België, vooral 2de Paasdag 's avonds knalden de ON's er uit. Tussen 8 en 9 uur in de avond op 1 april werkte FB met ON4ZH (rs 5 6/7) en ON4OZ (rs 5 7/8). De 24 elements beam van FB stond toen op 6½ meter boven de grond. Toine (ON4OZ/4RB) zal vanuit zijn zomer-QTH in de lucht zijn iedere zaterdag en zondag nà 8.30 uur 's avonds. Hij kijkt dan speciáál naar de PA's uit. Op 2de Paasdag had FB QSO met ON4ZH (rs 5 7/8 om 14.55), ON4ZK (rs 5 8/9 om 17.30 en 21.50) en ON4DW (rs 5 7/8 om 15.00 uur en rs 59 om 21.20). Omstreeks half elf werd PAoPFW uit Tiel gewerkt (rs 57). Ook Paul had flink van de goede condities geprofiteerd en verschillende ON-stations

aan de haak geslagen. Uit zijn log halen we :

PAoPFW wkd : PAoBN,EL,TP,FP,FW,GG,IKS,TLA,LG,JAL,BL,KT,XW,HRX,AGJ,LBS, RG,FB,DEF en BP.Verder ON4HN,4DW,4ZH,4ZK en 4OZ.

hrd : PAoCA,EQ,DG;ON4BZ,4LN;DL1SE en DL1PS. Een flinke lijst en dat alleen over het tijdvak 27/3 -+2/4. DL's werden wel gehoord,maar niet gewerkt,maar daarentegen hoorde PFW wèl BN en HRX de DL's met hele bossen werken.Tnx Paul..

Op 2de Paasdag werd ook nog een aardig 70-cm experiment uitgevoerd. Leo, ON4DW, zond n.l. een 70-cm signaal uit in de richting Den Haag. Op zijn binnenhuisbeam ! Dit signaal kwam bij PAoWAR s8 in de piek door. Met veel moeite kreeg óók FB deze uitzending te pakken. Het kwam eventjes uit de ruis tevoorschijn met rst 339. Het leuke was, dat toevallig PAoZQ, de oude 70-cm rot, bij FB op bezoek was. Hij kon er dus getuige van zijn, dat zijn 70-cm converter - door FB geleend - in blakende welstand was voor dx ontvangst. Een grotere 70-cm beam wordt in de naaste toekomst door FB gebouwd. PAoWAR heeft nu de 8-el beam voor 70-cm (met gaasreflector) op het dak staan. Compleet getuid met plasticdraad met nylonkern. Er bestaat ook plasticdraad met zijdedraad als kern. Dát moeten we niet hebben, want het is lang zo stevig niet. Let dus even op of de draadkern "springerig" is en meteen wegbrandt als je er een lucifer bijhoudt (niet wegsmeulen).Het merk dat door FB gebruikt wordt is "Meldex", maat 3,5-25. Het kwam met vlag en wimpel door de "deep-freeze" periode van j.l.februari. De prijs is f.9,75 per 100 meter(wat er van de lengte overblijft kun je als waslijn gebruiken !)

Dan is hier het log van PAoBN.Hoewel er weinig tijd voor de 2 is,werden als nieuwe PA's gewerkt met PFW,FW en JAL.Op 2de Paasdag was er iets meer te beleven en werden er gewerkt : PAoPFW,FW,HRX,ON4BZ,ON4DW,ON4ZH,DL1SE in Veldrom,Lippe,DJ2NT en gehoord werden nog : ON4DZ,DL1LB,DL9LT,DL6AH,DL1PS en DL9QV. PFW deed nog alle moeite om met DL6AH te werken, maar verstond de call niet. PAoBN heeft nu 150 QSL's van 2-m QSO's en vraagt wat daar aan certificaten in zit. Het zijn 70 PA's,30 DL's,20 ON's, en verder met GC,G,SM,LX en F. Wel,OM, stuur ze maar eens op, dat bekijken we ze eens. Er zit zeker VHF-25 en het Engelse VHF-CC in, dat we voor je kunnen aanvragen. Tot slot vraagt BN om de QSL van VLM en ZJ. Tnx,BN..

Op 3 april waren er overdag ook nog vrij aardige condities.Gehoord werden in het middaguur : ON4LN(rs 4 4/6),ON4DE(rs 5 7/8) en ON4BZ(rs 59).Gewerkt werd met PAoWI(rs 5 6/8),PAoCA(rs 5 8/9) en last but not least G5KW (14.10 uur rs 56). G5KW woont nu in een nieuw QTH op 200 meter hoogte boven de zeespiegel. Hij gebruikt slechts 5 watt input in een 24-el beam. PE1PL werkte op 3 april 's ochtends met G3JXN,G5LI en G5KW (prima met fone).De stations uit West-Engeland kwamen bij 1PL in het geheel niet Mogelijk waren die met Pasen afwezig. ON4LN maakte een nieuwe skeleton slot antenne. Bij voorlopige proëfnemingen, waarbij de antenne nog niet afgeregeld was, bleek de oude beam het te winnen van de skeleton slot met slechts 1 S-punt. Ik ben benieuwd naar het resultaat als de nieuwe beam wèl afgeregeld is, Jozef. Tot slot het laatste nieuws :

Uit DL-land vernemen we, dat DJ1XX ziek is. Ook PAoCA uit Dordrecht had verleden week met ziekte te kampen..ON4ZH zal naar PA-stations uitkijken tussen 7 en 8 uur 's avonds..PAoDEF uit Haarlem werkte op 2 april zijn eerste ON en logde 2 DL's..PAoSW is van de week "gezien" door YZ in Leiden. Dat was het weer voor van de week.. 73 de PAoFB

HW: DX

De condities voor dx blijven nog steeds voortduren en het gevolg is dan ook een karrevracht dope van onze medewerkers. Vrijwel alle dx banden waren fb deze week en de 21 Mc spande de kroon. Met een flutje energie van een paar watt kon men de hele wereld werken. Iedereen is dus blij en happy and so are we ! Toch..is er deze week ook nog iets te melden, dat voor de VRZA een groot verlies is. PAoUN gaat ons verlaten. Eind Mei, begin Juni vertrekken Dave en Puck naar Zuid-Afrika, waar Dave een vooraanstaande positie krijgt bij de South African Philips. Met UN verlaat ons de grootste dxer, die we ooit in Nederland hebben gehad, een knaap met een wereld faam. Onze allerbeste wensen vergezellen Dave, Puck en de kinderen op hun verder levenspad. Ongetwijfeld zal hij de VRZA zijn steun blijven verlenen vanuit het verre land. Zijn gezaghebbende stem zal ook dáár de VRZA van dienst zijn. ...En nu eerst eens de medewerkers aan het woord. Voor de

VRZA MARATHON

kregen we weer een straal logs binnen en doordat er maandag j.l. geen postbestelling was in verband met 2de Paasdag, kregen we de logs allemaal dinsdag en woensdag. Tijd om ze zorgvuldig te checken ontbrak dus en daarom doen we dat op ons gemak dit weekend en komt de stand van de Marathon in het a.s. nummer van ons lijfblad. Wat we zo in een vlucht zagen, zijn de scores weer flink omhoog en zullen er wel hams zijn, die DXCC gemaakt hebben binnen een half jaar ! Dá's niet gek !!..Peek, UKC kan wegens BCI momenteel niet zoveel meer werken, maar pikte toch nog een paar nieuwe landen erbij... Ook PAoZE verhoogde zijn score met een behoorlijk aantal landen. Boven-

dien zat er wat lekkers in voor WAC en BERTA. Allemaal met 50 watt in een ground-plane. Joop, ZE, heeft een paar dagen achter PJ2AW aangezeten, maar die wou niet bijten voor de PA's. (RED. In Aruba zijn veel Yanks, die dus niet zo vlot voor PA's terugkomen als de Hollandse PJ's).. Ook PAoVD verhoogde zijn score, allemaal op 40 meter. Volgende week zien we wel hoe... ON4QX liep weer uit en in zijn log staan weer mooie stations als : FB8ZZ, KH6BSK, VQ1EQ, FB8BR, HP1EH en ZD4CC. Tnx Bob.. Ofschoon hij slechts weinig tijd heeft gehad, pikte ook PAoAGR zijn graantje mee in de Marathon. Hoewel het bij Adriano meestal 21 Mc fone is, ging het ook best op 14 Mc en NBFM. Tussen 23.14 en 01.15 werd flink wat Zuidamerikanen gefoond. Voor het eerst werd ook aan de Coupe de REF meegedaan en het resultaat ? Een compleet DPF en een 110 tal QSO's. Congrats ob. Op 21 Mc werd o.a. gewerkt met ZD6RM, PZ1RM, EL12G, op 14 Mc ET2MZ, I5FT, FF8BH. Tnx ob!... PAoNN kon deze maand niet zoveel werken. Twee dochters stappen in het huwelijksbootje en dat geeft de nodige QRM. Maar als we zijn log zo doorkijken, bleef er toch nog wel een uurtje over om te dxen. Geen wonder als je zo'n fb werkende 20-m beam hebt als NN. PJ2AA werd gewerkt (fone), alsmede VP1EK, VP1HA, ZE3JG, en HB1OP/HE, die laatste is ook weer op 't slappe koord en kan menigeen een nieuw land bezorgen, n.l. Liechtenstein... Met een speciale expresbode wordt het log van PAoBX bezorgd. Mart is weer lekker omhoog gegaan en volgende week zien we zijn sprong in de Marathonlijst wel. We zien schitteren : allemaal 14 Mc cw FY7FY(22,30), CE3RE(00.15), ST2NG(21.15), EL2L(19.25), PJ2AK(23,35), KL7WAF(11.15) en MP4QAL(19.40). Mart's Lazy H blijft het fb doen, terwijl hij voor de andere richtingen een dipool gebruikt... PAoHBO, die nog niet zolang in de lucht is,

werkt iedere vrije minuut aan de Marathon, die een grote stimulans voor 'm is. Hoofdzakelijk is het Europa op 20 en 40, maar daar zitten toch een paar lekkere tussen, waar we zelf jaren voor hebben moeten ploeteren. Hw abt 3A2BF en HB90P/HE. Tnx OM... PAoAY is ook zo'n verwoed Marathon-racer en pikte o.a. V\$2AL, KL7PJ, KH6BA CR6AI, KZ5BC, VP6CJ, VS2DZ, VS1HC, VS9OR CX8AO en XE1A. Het laatste land is zeldzaam en werd op 31/3 om 06.50 met cw op 20 gewerkt. Trouwens alle QSO's van Jan waren op 14 Mc. Tnx ob. ..Mac, PAoLZ, heeft 'm van de week even een riedel gegeven en nadert 't DXCC. En dat in een paar maanden tijd, want januari is overgeslagen. Er is weer heel wat moois bijgekomen, o.a.: VQ2IM(21.45), MP4QAL(22.10), VP8BK(22.45), KG4AN(23.50), VK9XK(22.05), VU2MA(18.40), CR7CI(19.10), KH6MG(07.45), ILCYZ/T(17.10) en ZS7D(18.35). Dan is hier Geert, PAoSNG, die op 4 banden heeft gewerkt. Daar is van alles bij o.a. LA7QE/P op Jan Mayen, ZC4JJ(een tip : zorg dat je een kaart van Cyprus hebt, voordat het daar QRT is geblazen !), EA9EE, plus een straal Europa, dat ook goed van pas komt voor het WAE. Tnx, OM... Ook PAoKX, de 21 Mc man, pikte weer het nodige voor het Marathonlijstje. Als mooisten zien we : van de laatste dagen althans PJ2AA, CT3AB, VP8BF (Sth Shetland), FB8 BZ, JA3DM, EA9EE, DU6IV en VS1FE. Op 2 april hoorde Wim BV1US op Formosa met fone, maar hij werkte zolang met een VK, dat hij in de ruis verdween. ..PAoBW is pas in maart mee kunnen gaan doen en daardoor is zijn score weliswaar nog laag, maar dat haalt hij vast wel in, want het is een verwoede sleutelridder. Hij werkt ook op 4 banden, dus dat zit wel goed. W6KEV, VE5ER, PY7AN en VK3RP waren zijn mooisten. Tnx OM.. Niet veel maar uit een goed hart, schrijft PAC, maar toch weer een iets hogere score in de Marathon. Volgende week zien we, op welke plaats Piet ligt. Tnx OM. Ook ON4LJ verhoogde zijn score tussen de bedrijven door als de QRM-molen aan

de overkant even niet draait. Als aardigste van zijn 14 Mc fone log pikken we : F9RY/FC(15.50), FF8BH(09.20), KL7ZG(07.30), VP9AK(22.05) ET2MZ(22.00), DU6IV(21.20). Verder werd gewerkt met OQ5PG (=ex-PAoPG) die de 73 doet aan alle PA's. Dan een QSO met UALKAI in het Engels ! ON4LJ vond de condities prima en heeft voor zijn WAC/YL al QSL's van HK3FV, 4S7YL, CN8MM, WLTRE en GD3UD. Nu Oceanië nog ! Dit waren dan de logs in de Marathon. About de laatste ARRL cw test, er zijn nog een paar logs nagekomen, zodat de officieuze stand om en nabij luidt :

1	PAoUN	1450	QSO's	287.000
2	PAoEP	?	,,	?
3	PAoVB	?	,,	?
4	PAoFLX	293	,,	36.039
5	PAoFAB	166	,,	9.400
6	PAoHJK	55	,,	2.475
7	PAoBW	18	,,	540
8	PAoBX	18	,,	432

Van onze ON-vrienden kregen we 't copie van zijn ARRL log, dat vermeldt : 252 QSO's in 31 districten met een totaal van 23.436. Dat was van ON4PA en we zien hieruit, dat Paul daar in De Pinte bij Gent niet stil gezeten heeft. Tnx, OM.. PAoFLX heeft tijdens de Paasdagen was tijd gevonden om zijn score op te maken, waarvan we het resultaat in bovenstaand lijstje zien. FLX vond de condx op 21 en 14 Mc goed tot heel goed; op 28 en 7 Mc matig en op 80 slecht, hetgeen vrijwel overeenkomt met het overzicht van UN in CQ-PA van verleden week. FLX gebruikte een Eddystone-750 ontvanger voor alle banden, niet-tegenstaande hij ook de beschikking had over een speciale 10 en 15-m rx. Het merkwaardigste vond FLX het open zijn van de 20-m band bij het begin van de test, direct na de grote "fade out" de dag ervoor. De zonneuitbarsting is hieraan z.i. beslist debet, want de 21 Mc was vrijdagavond vlak voor het begin van de test vrijwel dood, ter-

wijl de 20 enige uren later prima was tot 04.00 uur, geheel in tegenstelling met normale condx. Tnx OM voor de zeer interessante opmerkingen... Een hartelijk welkom roepen we toe aan een nieuwe medewerker aan deze rubriek, OM Hugenholtz, PAoNV uit Zeist. Hij begint al direct goed met de volgende gelogde stations op 14 Mc cw : PZ1AM(21.15), KH6MG(05.30), KB6A(06.10), PZ1AH(21,20) en FUSAA(17.15). FUSAA was maar even te horen bij zijn eerste CQ en daarna verhuisde de hele band naar zijn frequentie. NV werkte met W6GAL/7 in Arizona. Tnx Albert!.. En nu eerst het HN onder de loupe :

ZD8AC

PER RADIO VP6WR/PAoKX :
 ZD8AC (dit is ex-VP5SC) is met fone op 21 Mc gekomen.

VS9RO

PAoLZ : Die VS9RO, waar we het verleden week over hadden, is inderdaad G2RO van de BBC, die even op Socotra was. Hij heeft nu een boek geschreven van zijn reis, dat binnenkort in de States uitgegeven zal worden.

PZ-STATIONS

PER RADIO PZ1AH/PAoLZ :
 Alle calls in PZ-land zijn veranderd vertelde PZ1AH(=ex-PZ1BS) aan LZ. Ze zijn nu alfabetisch gerangschikt o.a.:

- PZ1BS is nu PZ1AH
- PZ1LL is nu PZ1AI
- PZ1LM is nu PZ1AK
- PZ1RM is nu PZ1AC

Speciaal voor LBS is dat niet zo lollig, want die had bijna zijn 100 landen te pakken.

XE3AH

Afgelopen zondag om 01.00 uur is XE3AH gelogd door OM Ripet, PA-314 op 40 meter. Het adres is : Rodolfo Diaz C., Call 33 nr.106, Progresd Yucatan, Mexico. PAoAY werkte XE1A op 31/3 om 06.50 op 20 meter met een rst van 569.

COMORO ISL.

PER RADIO W7/FB8BR/PAoUN :
 Hubert, FB8BR, vertelde in een QSO, dat hij a.s. vrijdag 13 april QRV is vanuit Comoro Island

SPITSBERGEN

PER RADIO LA3A/PAoUN :
 Zoals we verledenweek al melden is LA9LD/P op Hopen Island (Spitsbergen) nu elke morgen in de lucht op 3520 kc en 's zondags ook op 3580 kc. Iets voor de WAE boys!

VRLB

PAoUN : Hoewel ik praktisch 3 X per dag VRLB kan horen, is die Danny niet aan de haak te slaan. Woensdag om 12 uur beluisterde ik een QSO tussen hem en KV4AA op 14080 kc met rst 559. Danny was erg moe omdat hij 15 uur achter de key en mike gezeten had. Hij had al over de 1000 QSO's gemaakt. KV4AA zei hem speciaal op Europa te letten, omdat de European boys anders de pé inkrijgen. Hij noemde speciaal de calls G6ZO, G2PL, G4CP, G3AAM en PAoUN. Danny klaagde, dat de Europese signalen verdronken in de W QRM. Het is verwonderlijk, wat een signaal Danny produceert met 30 watt in een long wire. Ik ben bang dat hij op een kort stukje draad luistert. Zal vanavond KV4AA weer opjutten. Na het KV4AA/VRLB QSO heb ik wel geroepen en hoewel ik een keer hoorde UN de VRLB en daarna QRZ, kreeg ik hem nog niet. Zaterdag j.l. was hij s8, 's morgens om 8 uur. Gelukkig blijft hij nog een maand op VRL zitten wegens reparaties aan zijn boot.

FUSAA

FUSAA is van de week gelogd door PAoUN om 20.00 uur op 14080, maar FUSAA kan niet luisteren. Ook NV logde hem j.l. woensdag om 17.15.

ZM6AT

ZM6AT is op 14160 Kc gehoord met fone om 08.55 op twintig door PAoSNG. Ook VP5RR(Turks Isl.) werd toen gehoord met fone.

Zo, dat was het HN. En nu weer verder met de medewerkers. Maar aller-eerst iets anders. Op het QSLbureau is een kaart ontvangen voor JZoPA. Weet iemand wie dat is ?..Dan gaan we nog even verder met PAoLZ.Mac logde 29/3 om 21.00 VS9ET, maar vermoedt dat het een phoney was. VR3B werd gehoord om 07.30 zeer zacht 339.1/4 ZP9AY(01.30) en ook AC4LP en FUSAA (20.00). Voorts CS1KO(??). Tnx Mac... Eindelijk heeft PA-314 zijn XE3AH te pakken gekregen, waarvan we het QTH al onder het HN vermelden. Verder op 7 Mc nog : CO8AI, CO8FH, KZ5KW, VP2AD 4X4IU, alles op 40 met de SX28. Tnx OM. ..Behalve het reeds vermeldde onder het HN werd door UN nog gehoord rond 20.00 uur : FUSAA(14080)FK8AO(14005)FK8AH(14005),FK8AL(VFO),KX6BU(14000)ZD4CC en verder SVoWN(14025 Creta om 03.00),VQ8AG(14010 03.00),FG7XB(VFO 03.00),VK9DB(fone 21200 Papua Terr.)ZD9AB(fone 28300,1800) en VR2BA(14080 12.00 calling VRLB). Gewerkt werd met XE1A(14010 07.00, Juan Lobo y Cobo is dus weer terug;KG6AFY(21010) en VK9BW(28300 fone 11.00 New Guinea Terr.), Tnx Dave...Geert, PAoSNG werkte deze week met PY4AO(21.20),ZB1ZR(19.40)EA6AS(19.30),PILLS(11.00)SM LBVQ. Dan las Geert nog over UQ2AN, dat dit station alleen mag werken met stns in DM,OK,HA,LZ en YO. Gelogd werden o.a.FF8AP(21.10),SULWW(22.30 op 7 Mc),CT3AI(18.40),YI2AM(19.55),KP4ZC(20.05),ZP5CG(21.45) en EA8AE(21.15). Tnx OM...Dan is hier Arie, PA-297, met zijn 20-m fone dope. Gelogd werd van 23 tot 24 uur : 4X4BD SVoWN(Creta),ET2PA,FF8AP,TI2AB,HP2ON,5ALTZ,HK3FV,EA8BC,EA9AR,YV5EM en VP5 AK. Good stuff ob ! Arie is bang, dat hij weinig tijd heeft om voor het zend examen te leren. Blijf in de running, ob, er komt wel weer een tijd, dat 't wel gaat en dan zit je midden in je hobby. Trouwens, dat is een na-oorlogse kwaal. Iedereen heeft geen tijd (zeggen ze). Behalve de mensen, die véél doen, die kunnen altijd nog wel tijd vinden om er iets bij te doen. Zo!

en na deze niet-dx wijsgerige ontboezeming, gaan we verder met PAoQF. Piet is altijd een trouwe medewerker en hij specialiseert zich meer en meer op de 21 en 28 Mc banden. Van de week werd op 28 Mc gewerkt met 4X4FK(11.00),VS6DT(12.30), en op 21 Mc : PZ1BS(11.30),VS6CO(16.20) VSLGZ(17.30),VK2ADE(11.20),ZS4PB(17.50),W8EBK/KL7.Ed zit in Anchorage Alaska en vraagt QSL via KL7BUR. Dan ZP9AY(22.10). Dit is ex-ON4AP, die vroeg de 73 te QSP'en aan zijn ON en PA vrienden. Ja die 21 is fb. Zelfde allures als de 10.W3TM vertelde aan QF, dat hij minder dan 5 watt input had en ondanks de QRP was hij hier s6 tot s7. Het aantal gelogde stations is weer groot en we doen een greep : 28 Mc : ZS6KL CX4CS(fone),KZ5CS en VQ4FK, alles tussen 16 en 17 uur. Op 21 Mc : tussen 17 en 19 uur KP4ZW,VSLHC,UA9OC,ST2NG,TF3MB, verder OQ5QS(ZL1GU(11.50),JA3AF(16.00),MP4BBL en IU8TA(21.50). Op 14 Mc werd nog gehoord CR9AI(17.05),VU2BK(18.25) CR6CS(18.35),ZP5AR(22.25) en ZD4CC. Tnx Piet...Tot slot hebben we hier Leo, ON4MS, die druk bezig is met phasemodulatie. Met cw werd aan de haak geslagen W5KC,JA3TT op 14 Mc, op 21 Mc VK3AB(08.30), Leo gaat nu aan een nieuwe eindtrap bouwen. De exiter is volkomen TVI-proof. En dan heeft ON4MS (waarschijnlijk als eerste Europeaan) zijn kaarten opgestuurd voor WAC/YL. Dan zit 4MS nog met een probleem over het afregelen van het xtal-filter in zijn HRO. Wie kan hem daar over inlichten ? Zijn adres is Bruul 94 Mechelen. Bij voorbaat tnx... En dan zijn we weer gekomen aan het eind van dit dx-commentaar. Zo van de band, zo in de krant. Volgende week komt de Marathon lijst er dus in. Mocht iemand het nog vergeten hebben, doe het dan direct. Cheerio es gud luck de PAoGN



OFFICIEEL ORGAAN VAN DE
VERENIGING VAN RADIO ZEND AMATEURS
V.R.Z.A.

REDACTIE
SECRETARIAAT
QSL-BUREAU

Postbus 190
GRONINGEN

CQ-PA verschijnt elke Zaterdag en bevat alleen artikelen, die van belang zijn voor de Radio Zend Amateur. Het wordt gratis gestuurd aan alle leden van de V.R.Z.A. Lidmaatschap f 7.50 per jaar.

De V.R.Z.A. is officieel erkend door de RCD en BRD als een vereniging van radio-zendamateurs waarvan de Kon. goedkeuring is aangevraagd.

Contributieoverschrijvingen kunnen geschieden op giro 802394 ten name van Twentse Bank, Groningen op rekening V.R.Z.A. (Call of Pa-nr. vermelden)

BESTUUR:

PAoKW W. J. Alblas, Voorzitter, Krimpen a/d Lek.

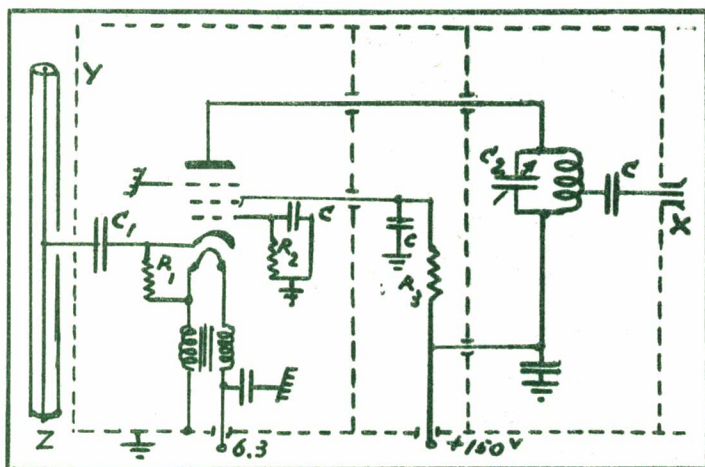
PAoUV A. Wiltshuf, Vice-Voorzitter, Rotterdam.

PAoUSA Br. Spier, Penningmeester, Groningen.

PAoGN H. B. Gortz, Secretaris, Glimmen.

PAoHJK H. J. Konings, QSL manager, Groningen.

Redactie PAoGN



FIGUUR 1. C = 5000 pF keramisch
C.1 = 140 pF ; C2 = ca 25 pF;
R.1 = 150 Ohm; R2 = 1 MegOhm;
R3 = 1000 Ohm

FULL BREAK-IN

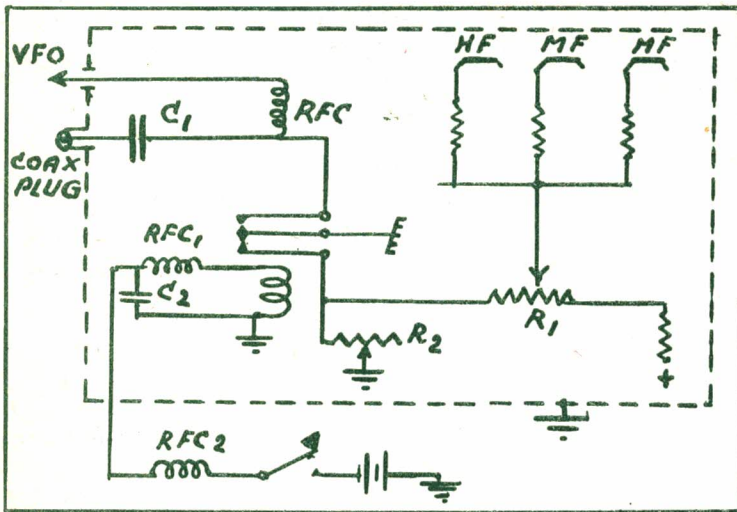
DOOR N.J. SANDBERGEN, PAoXD

DE LAATSTE TIJD STAAN ER IN QST NU EN DAN EENS ARTIKELEN OVER EEN NIEUWE METHODE VAN BREAK-IN WERKEN VOLGENS EEN PATENT VAN DE AMERIKAANSE FABRIEK WILLIAMSON & BARKER. TOEN IN DE ROTTERDAMSE HAVEN ONLANGS EEN AMERIKAANS SCHIP LAG MET EEN DERGELIJK SYSTEEM, WAS XD ER ALS DE KIPPEN BIJ OM DAT EENS TE BEKIJKEN.

Alhoewel voor het werken van zeldzame dx het helemaal niet nodig is om break-in te kunnen werken, is deze methode toch wel prettig. Inderdaad

ontmoet men maar zelden een tegenstation op onze banden, dat ook full bk is - vorig jaar trof ik op 40 meter een YU en in de afgelopen maanden een DL en een W1 met full bk - maar het prettige is, dat men precies weet, wat er op het kanaal gaande is tijdens de zendperiode. Een zeldzame dx hoort men dus direct, als hij voor een ander terugkomt en men kan verder nodeloos roepen direct staken. Hoe krijgen we nu een en ander voor elkaar ?

1. Onze ontvanger dient behoorlijk afgeschermd te zijn en we dienen zorg te dragen, dat we niet het lichtnet volstoppen met H.F. maar wel onze antenne ! Indien nodig filteren (zie artikel van PAoZL).
2. De zender dient goed klikvrij te zijn en er moet in de VFO gesleuteld worden.
3. Zenden en ontvangen op de zelfde antenne heeft voorkeur en bij beams moet men wel ontvangen op de beam.
4. Heteigensignaal mag de ontvanger niet overbelasten.



FIGUUR 2.

C.1 en 2 ca 1000 à 2000 pF
 R.1 is de reeds aanwezige h.fr. volumeregelaar
 R.2 = ca 20.000 Ohm

PUNT 1

Hierover valt verder alleen te zeggen, dat de ontvanger een coax-antenneaansluiting moet hebben.

PUNT 2

Het klikvrijmaken van de zender is voor ieder geval anders en dient dus uitgete probeerd worden.

Bij gebruik van een relais (zie punt 4) dient men eerst na te gaan of de klik niet ontstaat in het relais-circuit. Schakel dus alles uit en ga sleutelen. Een paar smoorspoeltjes, gewikkeld op een paar weerstanden van ca 1 MegOhm direct aan de sleutel in serie in het circuit, is meestal het middel. Zonodig nog 2 smoorspoeltjes direct aan de relais-aansluitingen. Zelf gebruik ik geen C-tjes, want dan werd steeds het klikken erger.

Het sleutelen van de VFO dient in de kathode te geschieden. Eén zijde van het relais - of als men geen relais gebruikt, één zijde van de key - ligt dan aan aarde en dat scheelt een choke. De trappen na de VFO dienen in class A te staan; de eindtrap moet echter dicht zitten en wel goed dicht. (schermrooster-spanning regulatie !). Anders heeft u een pracht van een ruisgenerator als u op de zelfde antenne gaat ontvangen.

PUNT 3

Nu de clou : zenden en ontvangen op dezelfde antenne. Hiervoor moeten we een TR-Box (Transmit-Receive) maken. Figuur 1 spreekt voor zichzelf. Het is een groundedgrid schakeling en bij ontvangst dus een extra voorversterkertje. Als buis kan iedere steile sharp-cut-off penthode dienst doen, bijvoorbeeld een 6AC7.

De smoorspoelen in de gloeidraadleidingen laten de gloeidraad met de kathode op h.fr. meedansen. Het is een stuk ijzerkern (h.fr. ijzer natuurlijk), waarop een dubbeldraads wikkeling ligt; twee in één dus. Bij zenden loopt door de 1 MegOhm roosterweerstand ca 35 à 40 micro-ampère, resulterende in 35 à 40 volt negatief. Ruim voldoende dus om de buis dicht te drukken. Het voor h.fr. geaarde rooster, schermrooster en suppressor zorgen voor de afscherming tussen kathode en anode. Zorg ook dat de zaak in een doosje van koper of aluminium zó gemonteerd is, dat de plaatkring afgeschermd is van de kathodekring.

Op coaxplug X wordt de ontvanger aangesloten, op Y en Z de zender, respectievelijk de antenne. De zender zit dus steeds aan de antenne en kan dus nooit onbelast ingeschakeld worden, óók al zou het electronisch relais defect raken. De plaats van de tap op de plaatspoel moet uitgete probeerd worden, want dit is afhankelijk van de ontvangersingangs impedantie.

PUNT 4

Zo ver, zo goed. We kunnen nu zonder meer bk werken met onze 50 watt input. Bij een groter vermogen of indien door minder goede afscherming de ontvanger erg overbelast wordt, dienen we nog een stap verder te gaan en

moeten we de ontvanger gedeeltelijk dicht gaan drukken. Dit zou te doen zijn, door van de roosterzijde van R2 via een filter de daar aanwezige spanning te gebruiken, doch aanbevelenswaardig is dit niet, omdat de ontvanger dan na het inkomen van het signaal dicht gaat.

Een beter systeem ziet u in figuur 2. Als relais is een zogenaamd cut-out (Delco-Remy) van de oudere auto-dynamo's schitterend bruikbaar te maken. Ze zijn afgeschermd met een kapje en volgen de bug met 30 à 35 woorden. Met een paar contactveren van een afgedankt relais is er vrij gemakkelijk een wisselcontact op te maken.

Met R2 is de sterkte van het eigen signaal lekker in te stellen. Ga eerst sleutelen zonder spanning op de VFO en luister of het niveau van de ontvanger zonder klikken op en neer danst. Is er nog enig klikken te horen, probeer dan even uit of de RFC 1 en 2 goed dienst doen. Bij mij werkten oude IF spoeltjes prima op de plaats van RFC.1. RFC.2 is een R van 1 MegOhm met drie "bobbeltjes" draad, zijde omspinning van 0.1 mm. Experimenteer ook even met C2. Is dit nu allemaal in orde, zet dan de zender bij. De zaak moet nu klikvrij werken. Zo niet,, dan dient de zender zelf onder handen genomen te worden. Maar hierover is reeds voldoende geschreven in CQ-PA. Succes es cheerio de PAOXD

DEZE WEEK OP 2

DOOR J.ADAMA , PAOFB

Van de week ben ik eens een kijkje gaan nemen bij ons Haags amateur televisiestation PAOSW. Wat ik daar zag, heeft een diepe indruk op mij gemaakt. Het was in een woord een van de mooiste amateurstations, die ik in Nederland aangetroffen heb. Er was juist een hogere antennemast op het dak geplant met in de top een 2-m folded dipool. Aangezien de mast telescopisch is, en dus heel gemakkelijk naar beneden kan, is het uiterst eenvoudig om ook proeven met andere soorten antennes te nemen. Die dan boven op die mast geschroefd kunnen worden. Een demonstratie met SW's zelfgebouwde TV-camera was zéér indrukwekkend.

PAOJAL uit Breda stuurde mij oudergewoonte een rapportje per telefoon. Hij had een aardig succes op 9 april. Hij werkte toen n.l. met F9LD in Roubaix. Zijn log vermeldt : wkd 4/4 IKS, ON4ZH, ON4VY, 5/4 EQ, FB, 6/4 ON4ZH, 9/4 CA, KT, VLM, ON4HN, F9LD.

Van de week heeft PAOYG in Den Haag een lezing gehouden over transistors voor de Haagse PA Club. Hij demonstreerde een transistorontvanger, waarbij de omroepstations flink hard uit de luidspreker kwamen. En dat alles met 60 mA uit een 4 volts batterijtje ! Nu nog transistors voor 2-m rx ! En óók voor de tx. Of is dat te véél gevraagd ? .. PAOHRX zond een lange brief. Met de Pasen werden door hem DL's gewerkt, waaronder een YL n.l. DL6YL. Dit is ,meen ik, dezelfde die 's morgens vroeg op 80 meter een "tram" heeft . Meestal stappen er dan een heleboel passagiers in die "radiotram". Zou er een nieuwe lijn op 2-m bijkomen ? Als nieuw station verscheen in Deventer PAOVS op de band. Hij werkt met een 6J6 in de eindtrap en een "skeleton slot" antenne. Ook HRX deed met dit systeem proeven. Hij schreef ons hierover :

" Wat de skeleton slot antenne betreft, die heb ik direct na het uitkomen van CQ-PA j.l. Zaterdag gemaakt. Voorlopig binnenshuis en van hout met antennendraad. Ik kreeg onmiddellijk verbinding met PAOFP in Nijmegen, rapport 5-7 ! Ik ben nu bezig om een echte te maken , trouwens PAOBI was zondag ook al in de shackaan het rommelen om materiaal bij elkaar te zoe-

ken voor deze antenne. PAoFA heeft ook plannen in deze richting, dus het artikelje van JAL heeft zijn uitwerking niet gemist. Zondagavond had ik met DJ2NT een gesprek, natuurlijk ook over deze antenne. Nu bleek het dat zij daar in Osnabrück er óók mee bezig waren. Hi ! Door 2NT zijn proeven genomen en metingen verricht met deze antenne. Nu bleek hen, dat de versterking van de antenne met één reflector in het midden veel en veel minder is dan met 2 reflectors, gemonteerd aan boven- en onderkant van de slot-antenne. Voor de duidelijkheid hiervan nog even een tekeningetje. De afstand antenne/reflector is ongeveer 50 cm en de afstand reflector/reflector is voor 2-m natuurlijk de hoogte van de antenne oftewel 94 cm.!. Tot zover het citaat uit HRX's brief over de skeleton slot. HRX heeft nu bijna zijn nieuwe 2-m ontvanger klaar. Deze werkt met dubbele conversie, met slechts één oscillator (Clapp op + 11 Mc) voor beide mixers. Voor de eerste mixer wordt die 11 Mc dan alleen nog vertwaalfvoudigd naar 132 Mc. Een beschrijving van deze fb ontvanger, die een idee is van FA en HRX samen, kunnen we voor CQ-PA tegemoet zien. Mni tnx HRX .

FB was verleden zondag bezig met de bouw van de TV-converter volgens SW. Het gaf nog al wat geharrewar met inteferentietoontjes van de mixer-oscillator. Zoals SW het tekende is beslist nodig. Die inteferentietoontjes zie je als strepen op de TV-buis. Let dus wel op de afscherming, die SW aangaf. Inplaats van smoorspoeltjes in de gloeidraadleidingen van de buizen van de 2-m rx, kan je tegenwoordig een blokje ferroxcube gebruiken. Hierin zitten 2 kleine gaatjes, waardoor je de gloeidraadleidingen steekt. In Den Haag zijn deze blokjes te koop tegen de schappelijke prijs van 25 ct. Het blokje moet je vlak bij de gloeidraadaansluitingen van de buisvoet over de leidingen schuiven. Het moet volgens de heren geleerden prima werken !

Van de week werd vrij vaak PAoBAS op de band gehoord. Met een prima s8/9 signaal. Hij werkte o.a. met PAoZJ (Poeldijk) en met PAoSW. PAoWAR is momenteel bezig met een 70-cm griddipper. Dit heeft zijn speciale moeilijkheden. Hierover hoorde ik WAR van de week op de band over praten. PAoSK zette zijn nieuwe 70-cm beam op het dak. Van PApPFW kregen we een uitvoerige brief. Hij heeft een dag na Pasen een ongelukje gehad, waardoor zijn knie nogal beschadigd werd. Dus een paar weken rusten, terwijl er misschien ook



nog aangesneden moet worden. Ondertussen beluisterde PA-429, zijn plaatsgenoot, enige fb 2-m QSO's, o.a. FP/FW, FP/HRX, CA/PE1PL, PE1PL/IKS. Dit alles op een in de shack hangend draaibaar dipooltje. Gerrit heeft echter een fb 4-el beam klaar en die zal nu snel op dak gezet worden. In het najaar hoopt hij zijn "C" machtiging te halen en kan PFW ook local werken. Op 6/4 heeft PFW toch nog wat QSO's kunnen maken met 7 watt input in een 4 el beampje binnenshuis boven het ziekbed. Hij werkte toen met WO, FP, IKS BN en LG en hoorde DG en PE1PL. Tnx Paul en spoedig herstel toegewenst... De RSGB houdt een VHF conferentie op zaterdag 26 mei in het Bonnington Hotel

te Londen, W.C.1. Er zijn lezingen, demonstraties en een diner. Gaan er nog PA's heen ? Graag dan even een berichtje. Tot slot het log van FB :
 Stns wkd : WAR, IKS, ZJ, HWL, EQ, JAL, GER, SK, RG, KOK (2/80), CA, YZ en SW. Hrd : DEF, HAR, WI, KT, RG, BAS; ON4LN, 4DE; G5KW (4/4 rst 449), G2HCG (4/4 rs 3 3/4 met flutterfading).

REGLEMENT

HAM AD. Aangeb.R.107 ontvanger in prima conditie(doch niet geheel in originele staat).Tegen elk aannemelijk bod. PAoTR,F.Remery, Tuinstraat 26, Terneuzen.

HAM AD.Gevr.een BC624 of soortgelijke ontvanger of converter. PA-357, K.Wennink,Zwiepseweg 75 te Lochem.

HAM AD.Gevr.Prima conv.2-m en zo mogelijk incl.10-m.Aangeb. Radio-Encyclopedie,uitg.1956 500 blz.PA en ON adressen enz. Term.bet.mogelijk.Inl.bij PA-364 L.J.R.Ort,Vrolijkstr.163/4 A'dam

HAM AD. Wie weet een zomerhuisje te huur voor PA-364 en zijn gezin van 5 personen van 28/7 t/m 4 of 11/8. Br.aan PA-364,L.J.R.Ort,Vrolijkstaat 163/4e,A'dam-0

UIT DE LUCHT

Door de Minister van Verkeer en Waterstaat is te rekenen vanaf 1 januari 1956 ingetrokken de machtiging van : PAoCW J.Lagerweij te Voorburg.

VERHUISD

PAoUGB,G.Borchers, naar : Halvemaanstraat 76 Eindhoven. PAoPT, J.Ph.Tulleners, naar : Rading 73,"De Elzenhoek" te Nieuw-Loosdrecht.

PACC CONTEST VERON

Van de Veron (Vereniging voor experimenteel onderzoek in Nederland) ontvingen we een officieel schrijven met het verzoek in CQ-PA het reglement op te nemen van het door die vereniging uitgeschreven contest. Daar deze wedstrijd openstaat voor ALLE PA's, wil men graag dat alle Nederlandse zendamateurs op de hoogte hiervan zijn. Ten gerieve van de zendamateurs voldoen we natuurlijk gaarne aan dit vriendelijke verzoek.Het reglement vindt men hiernaast.

Datums en tijden :

CW : zaterdag 28 april 12.00 GMT tot zondag 29 april 24.00 GMT.

FONE : zaterdag 5 mei 12.00 GMT tot zondag 6 mei 24.00 uur GMT.

BANDEN : 3½,7,14,21 en 28 Mc.

QSO's : 1 QSO per band is toegestaan (RED: bedoeld is waarschijnlijk 1 QSO per band met hetzelfde tegenstation)

CODE : Uitgewisseld worden 6 cijfers (fone 5) n.l.rst plus het volgnummer te beginnen met 001.

PROVINCIE : De PA's geven achter hun code nog 2 letters,aangevende hun provincie, te weten : FR,GR,DR,OV, GD,UT,NH,ZH,ZL,NB en LB.

PUNTEN : Goed QSO 3 punten.Aan één zijde fout 2 punten, aan beide zijden fout 1 punt. QSO's met PA's 1 punt.

Totaal score : som der punten maal het aantal landen per band.

Logs inzenden voor 15 juni aan PAoVB, de contestmanager van de Veron.

De uitslag zal bekend worden gemaakt in de verschillende cluborganen.

CORRESPONDENTIE SECRETARIAAT

In verband met grote toeloop van nieuwe leden de laatste paar weken, is er enige achterstand ontstaan bij de beantwoording der correspondentie. Dit wordt zo spoedig mogelijk ingehaald. Pse nog even geduld.

NIEUWE BUISTYPES

Van Philips ontvingen we gegevens van nieuwe buizen, met de Amerikaanse equivalenten. In de dump zijn geen van deze Amerikaanse types te krijgen, terwijl de Amerikaanse prijzen + een tientje hoger liggen.

<u>Philips</u>	<u>Amerikaans</u>	<u>Prijs</u>
QQE 03/12	6360	f. 21.50
QQC 04/15	5895	f. 24,-
QQE 03/20	6252	f. 80,-
QE 06/50	807	f. 15,-
QQE 06/40	5894	
QE 05/40	6146	f. 22,-
QE 05/40H	6159	
PE 1/100	6083	f. 65,-
QEL 1/150	4X150A	
QB 3/300	6155	

HW's DX

De prima condities blijven voortduren. Verleden week gaven we een hele stoot zeldzame dx-stations, die in die week gewerkt waren en deze week hebben daarvan verscheidene PA's kunnen profiteren. Zo was er - heel toevallig en onverwachts - woensdagavond een gezellig bijeenkomstje van XD uit Rotterdam, ZV uit Amsterdam en GN. XD had die zelfde morgen de KH's met bossen binnen horen rollen met s8 en 9 signalen, dus dat wou wel. ZV is eindelijk klaar gekomen met de nieuwe shack en verschijnt deze zaterdag weer in de lucht. De ground-plane, bestaande uit een verticale hengel met er langs de straler op isolatortjes op regelmatige afstanden, doet het niet zo best. Beter is het misschien om helemaal geen isolatortjes te nemen en gewoon de blanke draad met een paar lange slagen om de hengel te winden. Beschouw die bamboe hengel dan maar gerust als van metaal. Desnoods van onderen een rubber isolator. Dit vermelden we even voor hen, die met het zelfde euvel zitten. Een andere constructie heeft QF. Hij heeft als verticale straler gewoon 4 meter lichtleidingbuis. Getuid op een paar meter van onderen. Langs de hele ijzeren buis en er boven nog een meter uitstekend is een koperen strip gelast. En werken? Nou, kijk maar eens naar zijn resultaten, die we wekelijks publiceren. Lichtleidingbuis is goedkoop, maar wel veel zwaarder dan aluminium. Toch heeft PAoNN de beam van UN nagemaakt en daarvoor Unionbuis gebruikt. Dat wil dus wel. Heus, een goede antenne is voor 90 % debet aan de resultaten. Niet de power, dat speelt niet zo'n grote rol, behalve misschien op 80. Neem PAoBX b.v. Die gebruikt een Lazy-H antenne Twee dipooltjes, de een op 20 m boven de grond en de andere er 10 meter

onder. Wat hij met zijn ene 809 werkt hierop is fantastisch. Van de week vermeldt zijn log : KZ5EM (23.45), LB2Q(00.02), TI2PZ(00.35), EA6AW(15.00), KGLAR(17.40), JA9AA(20.25), YS10(00.15), 4S7MR(02.10), KH6PM(02.00). Alles op 20 cw.... Zo en dan krijgen we nu de stand van de VRZA Marathon per 31 maart. Verleden week hebben we al het hele commentaar hierover gegeven. De lijst is gecheckt en staat op de volgende bladzijde. We vestigen er nogmaals de aandacht op, dat het niet nodig is om het hele log te sturen. Voldoende is om alleen de nieuw gewerkte landen met datum en band op te geven. Dat is voor ons ook gemakkelijker. ON4QX heeft de top kunnen behouden, maar wordt nog steeds op de voet gevolgd door PAoLZ. PAoBX heeft een sprong van de 5de naar de 3de plaats gemaakt, AGR is zo blijven staan en ON4FU is ook een stuk omhoog in rangorde. PAoNN is wat afgezakt, maar die had een drukke maand vanwege het huwelijk van zijn beide dochters. Awel ON4LJ? Is het zó erg met die QRMfabriek aan de overkant. Zet 'm op, OM. Je mag niet achterblijven bij 4QX ! De topscorers halen binnen een paar weken misschien al DXCC. Zou dat er aan het eind van de maand al in zitten? Maar dán gaat het wat moeilijker worden. Hoe hoger je staat in de Marathon, hoe minder nieuwe landen er gemakkelijk te werken zijn. En dan hebben de anderen weer meer kansen. Mannen, dat wordt een lekker wedstrijdje ! ...Dan hebben we hier Arie, PA-297 uit Vlaardingen, met zijn 20-m fone dope. Alleen van 7 en 8 april 21-22 uur PY3DZ, LU4MG, OD5BV, CO2VW VP9AK, CX2AX, CX2COET2MZ, VP6ZG en van 22-23 uur VP5DX, ET2PA, CE3AE, HK3FV en ST2DB. En dat alles op een Philips BX620/A en een eindje omroepdraad als antenne. Tnx Arie. Zo en nu de MARATHON lijst .

M A R A T H O N							
Stand		per 1 april					
NR.	CALL	ALL B.	80	40	20	14	10
1	ON4QX	87	-	-	87	-	-
2	PAoLZ	82	10	14	70	5	-
3	PAoBX	76	-	-	76	-	-
4	PAoAGR	66	-	12	30	41	2
5	ON4FU	65	-	-	65	-	-
6	PAoNN	62	2	5	53	18	-
7	ON4LJ	59	-	-	59	-	-
8	PAoAY	51	-	-	51	-	-
9	PAoSNG	48	21	24	45	4	-
10	PAoKX	46	-	-	-	46	-
11	PAoZE	43	2	1	42	-	-
12	PAoHBO	39	6	16	36	-	-
13	PAoMPH	31	16	-	22	-	-
14	PAoVD	29	-	29	-	-	-
15	ON4CB	26	-	26	-	-	-
16	PAoBAC	22	8	17	-	-	-
16	PAoPAC	22	11	8	15	-	-
18	PAoBW	15	6	3	6	4	-
19	PAoUKC	14	-	-	9	5	-
20	PAoNW	12	1	10	1	3	-
21	PAoUU	11	-	-	-	11	-
22	PAoHJK	7	-	-	7	-	-

PA-371/MM is ziek en moet waarschijnlijk opgenomen worden in het ziekenhuis voor een operatie. Nou John niet meer op zee kan zijn en in dok ligt, heeft hij de rx bij zijn bed staan en logde daar YV2AB, KZ5, HP1, TG en TI (rond 00.30). Spedige beterschap, OM. Horen we nog eens hoe het er mee is? En dan eerst eens naar het HN van van de week.

HOT NEWS!

W6NLS

PER AIRMAIL W6NLS/PAoFB. W6NLS, de vooroorlogse knots op 10-m fone komt deze zomer naar Holland. Hij zal dan de PA's bezoeken.

KX6AF

KX6AF, de Marshall Isl. heeft hier een goed signaal en is door PAoQF

Als bandleiders komen daaruit :

- Op alle banden : ON4QX
- Op de 80-m band : PAoSNG
- Op de 40-m band : PAoVD
- Op de 20-m band : ON4QX
- Op de 14-m band : PAoKX
- Op de 10-m band : PAoAGR

We zien, dat alle bandleiders zich gehandhaafd hebben, behalve op de 21 Mc. Daar heeft AGR plaats moeten maken voor PAoKX. Zo en nu maar weer naar de volgende stop op 30/4.

..Dan hebben we hier PAoHP. Hij pikte FK8AL j.l. maandag om 19.50 met rst 589, of de condx ook goed waren! En dan heeft HP nog een fb bericht dat we onder het HN geven. Tnx OM..

OM Ripet, PA-314 heeft deze week geen XE's meer gelogd op 40-m, wèl andere Mexikaanse honden. Maar ondanks die QRM kon toch nog worden gelogd : FG7XB, YV5EQ, VP3VN plus het W & K volk. Weet iemand het QTH van die FG7XB voor OM Ripet? Graag een gil. (Het adres van FG7XC is : Box 38, Pointe-à-Pitre, mogelijk is dat van pas)

van de week gewerkt om 12.00 uur op 21 Mc.

ZD9AD

Binnenkort vertrekt ZD9AD weer van Gough Isl. PAoQF pikte hem nog net. 20.45 op 21 Mc. (Telt voor Tristan da Cunha).

XELPJ

Arnold uit Mexico-city is weer op 21 Mc en werd daar om 13.20 door QF gewerkt.

MEET DE ARUBA VRZA GANG

In de nacht van zaterdag op zondag was PAoHP in verband met een sked wat vroeg bij de rig. Condx voor dx leken niet best toen op 80. Toch werd CQ dx gegeven en wie kwam daar op af? PJ2AN met rst 449. Na een beetje QSY'en werd het 469 om 04.30 en zelfs 589 om 05.30. Ons lid PJ2AN wil graag PA's werken en zal daarom deze zondag qrv zijn op 3535 Kc. Let op hem deze zondag om b.g. tijden. Arie vertelde nog aan HP, dat PJ2AV (ex-PAoFD) vlak bij hem

woont dus die kan ook van de partij zijn.

VRLB

We gaven verleden week al het verhaal van de jacht op VRLB. Eindelijk is het aan Dave, PAoUN, gelukt j.l. zaterdag om 08.30. Maandag vorige week was OH2RY de eerste Europeaan die Danny pikte. Daarna duurde het tot zaterdag. Na een uur lang VRLB beluisterd te hebben in zijn QSO's met W's, (oschoon hij steeds CQ-Europe gaf!), kwam hij plotseling terug voor G6YQ en daarna voor PAoUN. Hij zit nu al 3 weken op de Br. Phoenix Isl., omdat hij zijn ankerkettingen kwijt is en die uit de States moeten komen. VRLB werkte daarna nog GW3ZV, G3DO, G2PL, G3IMV en toen liepen de condx terug.

FUSAA

Zondagmorgen verscheen FUSAA met s8 op de 21 Mc. Na OK1FF als 1ste QSO begon het hele koor hem aan te brullen op zijn freq. En dát is juist iets waar FUSAA niet tegen kan. PAoUN ging een eindje buiten de pile-up zitten en pikte 'm direct toen. Zijn eerste PA QSO. Het is Rene Thevenin Isle Pinte cote, New Hebrides.

COMORO ISL

PER RADIO FB8BR/PAoUN : Deze vrijdag 13/4 komt FB8BR weer in de lucht vanuit Comoro. Dit is een reminder van ons vorig bericht !

KJ6BM

KJ6BM had j.l. maandagmorgen een QSO met PAoUN, cw op 14080. QSL adres is Box 17 APO 105 San Francisco, USA.

Zo en nu gaan we weer gewoon verder met de normale dope. Met die VRLB pikte Dave, UN, zijn 250ste land. Hij heeft 244 binnen en het wachten is nog op 6 QSL's van : VP8BK (komt na juni als ze weer terug zijn), FS7RT, FUSAC en FUSAA, XW8AB, VR3B en VRLB. Dan kan het 250 zegel aangevraagd worden. Een waar besluit bij Dave's vertrek naar ZS-land. Verder werd van de week gewerkt met ZD9AD cw 14025 via the long route en gelogd : CR9AI

SNOEPJES VAN DE WEEK

* PJ2AN = 3535 kc 05.00 DEZE ZONDAG

* VR1B = 14 Mc 08.30 GMT

* FUSAA = 21 Mc s'morgens

(cw 18.00 14010), FB8ZZ (cw 18.00 14000) en XE2LA (cw 07.00 14020). Tnx Dave.. Piet, PAoQF, heeft zich nu voorgoed genesteld op de 21 Mc. En prima resulataten. Listen folks : VQ5GC (11.20), PY2JU (22.15) een fb fone QSO met ons lid Jan Roos, die erg verrast was QF eens op nbfm te werken. Verder VS6CY (11.20), OQ5QS (11.45), VU2MD (16.45 die 20 watt en een gr.pl.had), ZE6JT (19.00), VK4YP (22.10). Verder KX6AF (12.00) QF's 1ste QSO met Marshall Isl. Pat gaf 'm rst 589 en hij was hier ook knalhard. Dan KA2KS (17.15 S9++) die QSL vroeg via KL7YK. Verder ZD9AD op Gough Isl. (20.45), ZS2CB (17.30) en XE1PJ (13.20) met een echo sluit de rij. Werkt Piet's gr.pl. effe lekker ! Gelogd werden nog, ja ook alles op 21 Mc : 11-12 uur FUSAA, hoorde QSO met UN, maar QF en vele anderen kregen geen poot aan de grond. FUSAA heeft sterke voorkeur voor F stations. Hij riep gedurende een 1/2 uur een F3 !! Dan VK4HR, OD5AV (f), VK3YS (13.00), van 20.30-21.30 : HPL1EH, VE7KC, ZS2AN VE50E, KZ5KW, ZS6ANT en tot slot rond 16.30 VU2HF, VU2KS en ZX20M. Deze laatste heet Myint en zit in Rangoon, waar hij 75 watt in een doublet heeft. Tnx Piet... Zo en tot slot nog een kluivie voor de liefhebbers :

OH-CERTIFICAAT

Een nieuw certificaat wordt uitgegeven door onze OH-broeders. Hier voor moet men na 10 juni 1947 met minstens 20 OH stations gewerkt hebben in minstens 7 van de OH1-OH9 districten. En men moet minstens 2 banden gebruikt hebben. Zo boys. Dat was weer een week uit het dx leven in PA-land.

Succes es cheerio de PAoGN

OFFICIEEL ORGAAN VAN DE
VERENIGING VAN RADIO ZEND AMATEURS
V.R.Z.A.

REDACTIE
SECRETARIAAT
QSL - BUREAU

Postbus 190
GRONINGEN

CQ-PA verschijnt elke Zaterdag en bevat alleen artikelen, die van belang zijn voor de Radio Zend Amateur. Het wordt gratis gestuurd aan alle leden van de V.R.Z.A. Lidmaatschap f 7.50 per jaar.

De V.R.Z.A. is officieel erkend door de RCD en BRD als een vereniging van radio-zendamateurs waarvan de Kon. goedkeuring is aangevraagd.

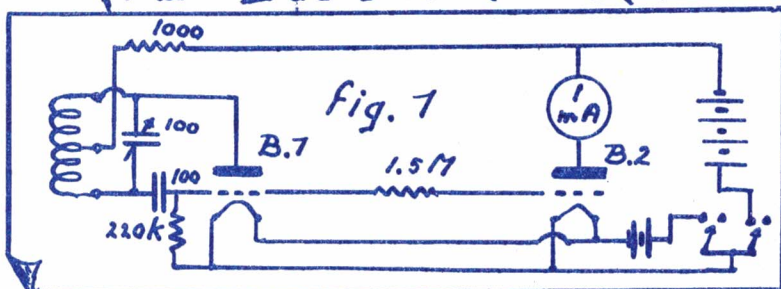
Contributieoverschrijvingen kunnen geschieden op giro 802394 ten name van Twentse Bank, Groningen op rekening V.R.Z.A. (Call of Pa-nr. vermelden)

BESTUUR:

PAoKW W. J. Alblas, Voorzitter, Krimpen a/d Lek.
PAoUV A. Wiltshut, Vice-Voorzitter, Roffterdam.
PAoUSA Br. Spier, Penningmeester, Groningen.

PAoGN H. B. Gortz, Secretaris, Glimmen.
PAoHJK H. J. Konings, QSL manager, Groningen.
Redactie PAoGN

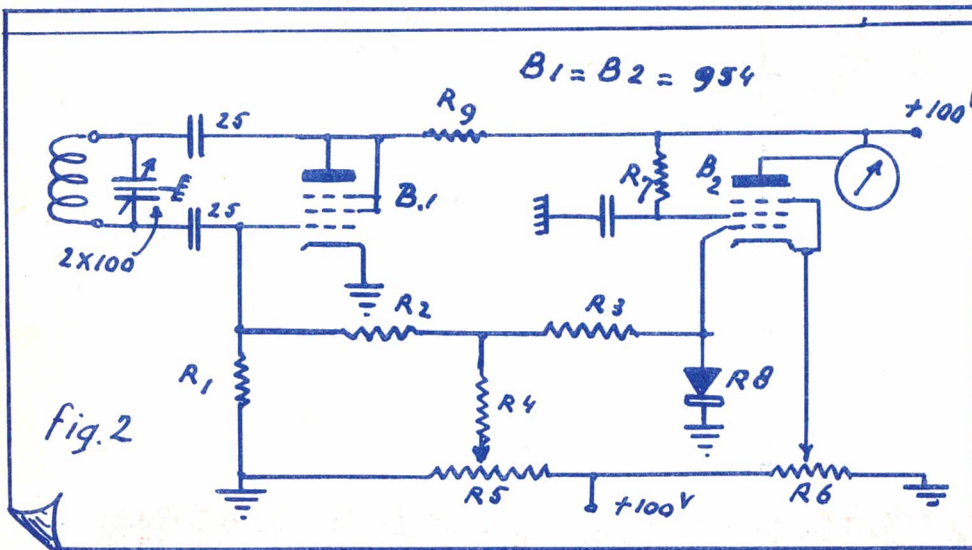
WE DIPPEN NOG EENS !



DOOR G.J.W. van Went, PAoGER

Reeds verschillende keren, tijdens demonstraties van medeamateurs met hun griddippers, viel mij op, dat deze nuttige instrumenten betrekkelijk ongevoelig waren. Vooral op de hogere frequenties. PAoFB voelde dit ook als een bezwaar en paste daarom een zeer gevoelige meter (0-100 micro-Amp) toe. Bij een blik in de etalage van een bekende radiozaak hier in Den Haag, bleek de prijs van een dergelijk geval dat van 5 jaar lidmaatschap van de VRZA (d.i. 260 nummers CQ-PA) te overtreffen. En dat is nog een redelijke prijs te noemen. Het probleem moest dus liefst op een andere wijze worden opgelost. Het was dezelfde PAoFB, die mij attent maakte op een artikel van G6FW in "Short Wave Magazine" van Augustus 1952. Hierin wordt een griddipper beschreven met 2 buisjes 957, terwijl de batterijen voor de voeding in het kastje zijn ondergebracht. (Zie het schema in figuur 1). Het tweede buisje wordt geregeld door het negatief over het roosterlek van de oscillator. Nu is de roosterstroom van een oscillator sterk afhankelijk van de frequentie. G6FW schrijft dan ook, dat op de lagere frequentie bereiken de meter, bij inzetten van de oscillatorspoel, op 0 terugvalt. Dat wil dus zeggen, dat B2 volkomen dicht zit en we in het onderste (dit is minst steile) gedeelte van de karakteristiek werken. Nu is de mate van terugkoppeling natuurlijk door middel van de tap op de spoel te regelen, maar er zal toch altijd een verschil in roosterstroom zijn bij in- en uitgedraaide C; vooral op de hogere frequenties. Tevens is een spoel met aftakking nodig, hetgeen we ook liever vermijden.

Na verbruik van enige vierkante kilometers kladpapier werd een griddipper gemaakt volgens figuur 2. De oscillator B.1 levert een negatieve



FIGUUR 2

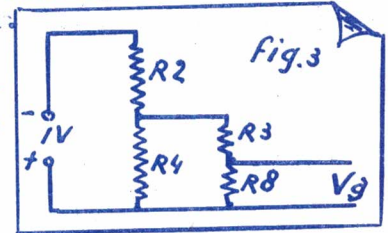
- R.1 = 15 K.Ohm
- R.2 = 100 K.Ohm
- R.3 = 100 K.Ohm
- R.4 = 1 Meg.Ohm
- R.5 = 100 K.Ohm
- R.6 = 5 K.Ohm, 5 w.
- R.7 = 10 K.Ohm
- R.8 = 2 Meg of 1000 Ohm
- R.9 = 10 K.Ohm

Fig.2

spanning aan de bovenkant van R.1. Door middel van R.6 staat B2 ingesteld met $+3\frac{1}{2}$ volt kathodespanning, waarbij de anodestroom 1 mA bedraagt. Het rooster is dus $3\frac{1}{2}$ volt negatief ten opzichte van de kathode. Levert B.1 nou een spanning 1 volt over R.1, dan komt daarvan op het rooster van B2 terecht :

$$V_g = 20/21 \times 10/11 \times 1,0 = 0,86 \text{ volt (zie figuur 3).}$$

Het rooster van B2 wordt dus 0,86 volt negatief ten opzichte van aarde en dat wil zeggen $0,86 + 3,5 = 4,36$ volt negatief ten opzichte van de kathode. B2 trekt in deze instelling 0,2 mA stroom. Koppelen we de oscillator met een onbekende kring (meten), dan zal dus voor één volt spanningsvariatie over de roosterlek (R.1), de meter 0,8 mA uitslaan.



Bij 1 volt spanningsvariatie is de stroomvariatie in R.1 = $1/15000 \text{ A} = 0,0665 \text{ mA}$. B2 geeft dus een versterking van $0,8 : 0,0665 = \pm 12$ keer en de griddipper (beter gezegd de gridpeaker) is even gevoelig als een normale griddipper met één buis en een meter van $1/12 \text{ mA} = 83,5 \text{ micro-Amp}$.

Wanneer de oscillator echter geen spanning afgeeft van 5 volt (lage frequentie bereiken), dan zou B2 een negatieve roosterspanning krijgen van $5 + 3,5 = 8,5$ volt. B2 zit dan potdicht en blijft dat ook bij één volt spanningsvariatie. We moeten dus een positieve hulpspanning aanbrengen, die het negatief tot de juiste bruikbare waarde terugbrengt. Deze positieve spanning wordt van de potmeter R5 en via de scheidingsweerstand R4 en R3 op het rooster van B2 gebracht.

Trekken we nu de oscillatorspoel er uit, dan zou, zonder begrenzingsdiode, de spanning op het rooster van B2 positief kunnen worden, waardoor B2 bijvoorbeeld 10 mA zou gaan trekken en op zo'n manier onze 1 mA meter naar de eeuwige jachtvelden helpen. Wordt nu echter de spanning op het rooster van B2 positiever dan aarde en dus minder dan $3\frac{1}{2}$ volt negatief ten opzichte van de kathode, dan gaat de diode geleiden en houdt ten allentijde het rooster ongeveer op aardpotentiala. Dit komt, omdat de weerstand van de diode, die in de doorlaatrichting ongeveer 1000 Ohm bedraagt, met de 100 k.Ohm scheidingsweerstand (R3) een spanningsdeler vormt van 1 : 100.

Is de spanning op het rooster van B2 echter negatiever dan aarde, dan werkt de diode als normale lekweerstand (sperweerstand $\pm 2 \text{ Meg.Ohm}$).

Vervolgens valt nog op te merken, dat het noodzakelijk is de kathode via een spanningsdeler, waarin flink wat stroom loopt (± 20 mA), positief te geven, zodat de kathodespanning practisch onafhankelijk wordt van de stroomvariaties in B2 zelf (maximum 1 mA). Deden we dit niet, dan zou bij stroomtoename in de buis (uitslag meter) ook de kathodespanning groter worden en dus de uitslag weer voor een groot deel compenseren.

Het geheel is met voeding en al in een kastje van 20 X 8 X 6 cm gebouwd met , aan de bovenzijde, een schuine kant. De gloeidraden worden door een klein transformatorpje van spanning voorzien en de hoogspanning wordt via een cel direct van het lichtnet afgenomen.

Het is natuurlijk goed mogelijk de griddipper nog veel gevoeliger te maken door toepassing van steilere buizen dan de 954 (bijvoorbeeld een moderne dubbeltriode). Toch moeten we hierbij oppassen. Het is niet de bedoeling dat bij meting van de pa-kring van de zender, daarvoor in de plaats de eigenfrequentie van de gordijnroer in de shack wordt bepaald. Bij vergelijking met de griddipper van FB bleken beide apparaten ongeveer even gevoelig te zijn. Behalve op de hogere frequenties, waar FB's schepping nog wat gevoeliger was. Dit vindt zijn oorzaak echter in een betere L/C verhouding door toepassing van een kleinere afstem-C (2 X 40 pF). Eventuele nabouwers succes. 73 de Ger

DEZE WEEK OP 2

DOOR J. ADAMA , PAoFB

Van de week had ik het genoegen om "Deze week op 2" héél duidelijk op een afstand van $4\frac{1}{2}$ km te kunnen lezen. Een hyper moderne verreijker ? Je zou het zo kunnen noemen. Het was via PAoSW's 2-m amateurtelevisie zender en FB's eindelijk klaar gekomen converter plus de TV-ontvanger alhier, dat dit wonder tot stand kon komen ! Vóór de converter (systeem SW) staat hier nog een cascode h.fr.trap. Hierdoor verdwijnen de laatste beetjes ruis uit het beeld. De uitzending van SW kwam zondag j.l. met een duidelijkheid door, die naar schatting $\frac{3}{4}$ van de scherpte van Lopik had. En... "This is only the beginning" hoor ik SW zeggen, want er wordt druk gewerkt aan een geheel nieuwe rig, die dan op 70-cm met 625 lijnen "interlaced" zal gaan werken. Zondagmorgen, in de TV uitzending van 11 tot 12 uur, had SW de camera een tijdlang op de straat voor zijn huis gericht. Buurvrouw maakte een zondagochtendpraatje; en wat gezellig om al die bromfietsen, auto's en grote Haagse stadsbussen voorbij te zien rijden. De kinderen, die aan de overkant van de weg aan het rolschaatsen waren, zullen ook niet geweten hebben, dat ze per TV bekeken werden ! Ja, het was in een woord luisterrijk en ik ben er nog geheel van uit mijn gewone doen !!

Maar laat ik toch óók nog maar eens een doodsimpel 2-m geluidsverslag proberen. Dan is daar eerst het feit, dat we nu ieder ogenblik buitengewone condities op de band kunnen verwachten. Een voorproefje had FB op 12 april door tweemaal ('s middags en 's avonds) met G5KW uit Kent te werken. Hij kwam die dag nèt eventjes boven de ruis uit. Op 17 april om 14.15 werd G5KW wederom aan de haak geslagen, deze keer met een fb rs 5 6/7 signaal ! G5KW werd onlangs vader van een tweeling (2 meisjes). Gefeliciteerd Ken ! ...PAoSK, met een mastje van 8 meter op het dak voor de 70-cm beam, is momenteel verreweg het hardste 70-cm station bij PAoFB... In België is de nieuwe VHF-manager van de UBA, ON4ZK

in Zemst (4ZK is óók VRZA-lid !) nu ook praktisch klaar met de 70-cm rig. ON4DW bouwde onlangs zijn zender om, zodat hij nu in heel korte tijd de tx over kan schakelen van 2-m naar 70-cm. Dat is gemakkelijk voor de skeds op 70-cm, die vaak eventjes van te voren via de 2-m band voorbereid worden. ON4DE werkte, naarik meen, onlangs mee aan het verslaan van roeiwedstrijden te Weiningen (?) langs radiotelefonische weg. Mogelijk op 2-m ? ...PAoGER's nieuwste vinding op griddipgebied is het gesprek van de dag. Met een beamtorentje van een paar meter hoogte hoopt GER van de zomer alle mogelijke beams uit te proberen. Óók op beamgebied horen we dus nog mogelijk van hem. ..PAoCA uit Dordrecht, die ik van de week diverse malen sprak, wil eveneens proeven met beams gaan nemen...In Zandvoort is PAoDEK op de band verschenen. Momenteel met een 2-m beam binnenshuis. PAoGG uit Heemstede kan vanuit zijn nieuwe QTH, waar hij onlangs naar verhuisde, veel beter met Zuidelijk gelegen stations werken.

Van de week werd in Dwingelo in Drente, een nieuw VHF stations geopend. Dit werkt echter niet met ons amateurjes. Maar het dient om radiostralingen uit het heelal te meten. Zoals bekend, komen er uit verschillende plaatsen van de wereldruimte bepaalde - te meten - radiatorstoringen. Meer speciaal uit de richting van de Melkweg. Deze plaatsen in kaart brengen (op sterrenkaarten) en uit deze radiatorstoringen bepaalde conclusies te trekken, b.v. wat de aard van de stoffen betreft, die zich op uiterst grote afstand in het heelal bevinden (dat kan !), is de zeer interessante opgave van dit nieuwe station. Dwingelo werkt met een extra grote parabolische antenne en uiterst gevoelige UHF (20-cm) ontvangers. Het is de grootste radiotelescoop ter wereld en over een afstand van veltientallen lichtjaren, wordt gemakkelijk nog ruis ontvangen.

Van PAoDEF vernam ik, dat hij het TV signaal van SW - plus enige van de TV "bijgolfjes" - in Haarlem nog vrij goed ontvangen heeft. In Leiden is, behalve YZ, nu ook LBS in staat om SW's uitzending te "bekijken". PAoYZ nam van de week een paar foto's van het beeldscherm op en stuurde deze naar SW. Nu kon SW zèlf zien, hoe hij in Leiden doorkwam!

Woensdag 11 april was een prima avond voor het werken met België . Gewerkt werd door FB met 4DW(rs 58), 4ZK(rs 59 met QSB) en ook 4VY, rs 33. Deze werkt met een binnenshuis beam ten Oosten van Brussel en is de secretaris van de UBA...PAoLDG had zondagavond 15 april een QSO met PAoEQ (rs 57). ON4LN werkte met EQ en JAL op 16 april 's avonds (resp. s7 en s9 in Mechelen).

Tot slot het lijstje van PAoFB. Wkd : PAoCA, JAL, GER, BAS, SW, IKS, WAR, YZ, VLM, LBS, BL, DEF, GG; ON4RB, 4DW, 4ZK, 4VY; G5KW; PE1PL. Hrd : DSW, WI, EQ, LDG; ON4LN 4DE, 4BZ; DJ1XX; G2HCG; vliegtuigen op 144, 144,4 en 144,7 Mc. Seen PAoSW.

73 de PAoFB

HAM AD. Gevraagd losse beschermkap van R.107. PA-586, D.Luteijn, Leeuwenhoekstraat 12, Hilversum.

HAM AD. Gevraagd 2-m conv. of ontv. In goede staat. PA-297, A.Verheij, P.K. Drossaertstraat 204, Vlaardingen.

HAM AD. Aangeboden kristallen : 7006, 7040 en 7500 Kc à f.5,- PAoUL, H.Boerma, Frederik Hendrikstraat 103, Delft.

HAM AD. Aangeb. Handboek HRO-7 en idem SCR 522/542 à f.0,50; converter type 76 f.20,-; trafo 220/26 V 2 Amp. f.7,50; zender 48 set, ged. gesloopt f.5,-; bug f.20,-; Radio Bulletin 79 nrs 1946/1956, jaarg. 47, 48, 52 compleet, per nr. f.0,20. PAoPAC, P.Coté, G.v.d.Veenstraat 133, Amsterdam.

CQ-PA GEEFT HET EERST
HET LAATSTE NIEUWS !!!!

INTERNATIONALE 2-M CONTESTS

Van een onzer leden ontvingen we deze week een brief, waarvan we hier een gedeelte laten volgen :

Geachte Redactie,

Een dezer dagen ontving ik een briefje van een functionaris van de Veron. Hierin werd mij medegedeeld, dat bij besluit van de Brusselse VHF conferentie, die kennelijk niet lang geleden gehouden is, PAO.. in 't vervolg wel van 2-m contesten af kan zien, daar hij geen lid is van de Veron en daardoor ook niet van de IARU. De 1ste contest wordt gehouden op 5/6 mei en als ik me vóór die datum even opgaf als lid van genoemde vereniging was er niets meer wat PAO.. in de weg zou staan om mee te doen met deze contesten. Zoals u nu begrijpt, is er geen haar op mijn hoofd wat hierover denkt. Maar daar het vele zendamateurs betreft zou ik graag willen weten, of het inderdaad zo is, dat VRZA leden in 't vervolg niet meer aan internationale contesten mee zouden kunnen doen.

Tot zover dit schrijven. Daar de mogelijkheid niet is uitgesloten, dat meerdere 2-m amateurs een dergelijke brief ontvangen hebben, voelen we ons genoodzaakt onze leden op deze onjuistheid te wijzen.

Voor ons ligt het volledige verslag van de VHF conferentie van Region 1 VHF-managers die op 19 en 20 november 1955 te Brussel is gehouden. Wat betreft het onderwerp VHF wedstrijden, is door verschillende Europese landen (niet alle deelnemers gingen er mee accoord) besloten om elk jaar één internationale wedstrijd te organiseren, **WAARAAN IEDERE VHF AMATEUR KAN DEELNEMEN**. Voor wat betreft 1956 zal deze internationale wedstrijd georganiseerd worden door de DARC, de Duitse vereniging. Voor de volgende jaren zijn de volgende landen aangewezen als de organiserende vereniging :

1956 Duitsland
1957 Frankrijk
1958 Engeland
1959 Zwitserland
1960 Italië
1961 Oostenrijk
1962 Denemarken
1963 Nederland
1964 Zweden

Voorafgaand aan de jaarlijkse internationale wedstrijd kan elk land drie nationale wedstrijden organiseren **WAARAAN DESGEWENST OOK BUITENLANDSE AMATEURS DEEL KUNNEN NEMEN**. VRZA leden kunnen dus aan elke buitenlandse wedstrijd deelnemen. De data hiervoor zijn als volgt afgesproken :

In 1956 gedurende de weekends van 5/6 mei, 16/17 juni, 18/19 augustus en 8/9 september. Deze laatste is dus de grote Europese wedstrijd, die dit jaar door de DARC wordt gehouden. De logs van deze laatste wedstrijd kunnen dus naar de DARC worden gestuurd. De logs van de wedstrijden in mei, juni en augustus, kunnen al naar men de meeste buitenlandse stations werkt, naar het betreffende land gestuurd worden.

Overigens kunnen we hier al verklappen, dat **DE TWEEDE INTERNATIONALE BENELUX** wedstrijd op VHF gebied al is voorbereid door PAOFB en dat deze zeer binnenkort gehouden zal worden. Wie zich het daverend succes van verleden jaar herinnert, zal dit ongetwijfeld toejuigen.

Dit waren de punten die onder meer op de genoemde VHF conferentie zijn vastgesteld. Commentaar op de in de aanhef geciteerde brief geven we hierbij niet. Dit laten we gaarne over aan onze leden.

HW's DX

En hier zitten we weer achter onze machine om het wekelijks commentaar te tikken van het dx gebeuren in de afgelopen week. Dit maal zal het niet meevallen, want het aantal rapporten is zeer gering. Hopelijk is er geen nachtposttrein uitgevallen en komen er vanavond (als dit CQ-PA al weer gedrukt en postklaar is) nog brieven van medewerkers binnen. Dat was verleden keer ook het geval met een briefkaart van PAoPLM. Sorry, old sparks, maar we geven je dope dus nu. PAoPLM heeft dan achter PZ1AH aangezetten, maar kon hem helaas niet te pakken krijgen. PZ1AH werkte achtereenvolgens met CN2IC, EI9F, F3YR en HB9EU. PZ1AH (14040 kc) kwam prima door, maar $\frac{1}{2}$ Europa zat hem aan te brullen. Dan nog een berichtje, dat VQ3FN (18.15) volgend jaar met zijn xyl naar Nederland komt met verlof. Tnx, PLM. PAoPAC meldt, dat PILLS op 16/4 weer vertrokken is naar 52N en 20W en dat ze circa 18/5 weer in Rotterdam terug zullen zijn. Niet vermeldt Piet, of hij (en MPH en WSS) zelf ook aan boord zijn. Er zal gewerkt worden op 14 en 21 Mc. Wat die PILLS betreft, het is wel leuk om te weten, dat we een paar jaar geleden CQ-PA, die bestemd was voor PAoWSS, elke week daar met de overige post lieten droppen. Ze lagen toen in de buurt van Groenland en elke week ging een vliegtuig vanuit Engeland er heen en werd de post in een container afgegooid. Als jullie dat weer willen, geef dan maar een gil, boys, we staan voor niets, hoor. Dus watsa PAoPAC, MPH en WSS?

Dan is hier PAoUL, die in Delft ijverig studeert, maar toch ondertussen aan zijn plannen werkt voor San Marino. PAoAGR (die Italiaan is) heeft daartoe zijn medewerking toegezegd bij het verkrijgen van de nodige paperassen. UL vraagt het adres van CM9AA, dat we in het callbook als volgt vinden :

CM9AA = Philip W. Richards, 2da Ave, Entre Paseo del Rio y Real del Sur, Country Club Park, Marianao, Havana, Cuba. Nou, dat is ook een mondvoll... Dan hebben we een kaart ontvangen van PAoSPA uit Japan en Tonny laat al zijn PA-vrienden hartelijk groeten. Hopelijk komt hij deze zomer weer naar Nederland na een 3-jarig verblijf in de tropen als radiotelegrafist bij de koopvaardij. ..Arie, PA-297, was deze week wèg van LU4DMG, een YL, die elke avond met 20-m fone in de lucht was. Verder logde hij nog : alles tussen 22.15 en 23.00 met fone op 14 Mc VP9HH, CO7AD, TF3EFA, HK3HC, HK3VA, ZP5CF en dan van 21 - 22 uur HK1IV, CE3BZ, ZP5JP, EA8CD en een boel PY's en LU's. Tnx OM... PAoFB liet van de week zijn 2 meter even in de steek om met fone ook eens op 20 te gaan neuzen. Behalve de nodige W's werd ook HH2Y (00,50) gepikt, die fb doorkwam. Dit is weer een nieuw land voor Jan. Tnx. Dan maar weer eerst het Hot News.



SPITSBERGEN
PER RADIO LA9PA/P - LA3UC - PAoLY
LA9PA/P op Spitsbergen is nu elke avond op 7 Mc om 22.00 uur in de lucht

NEW HEBRIDEN
Maandag j.1 had PAoUN een QSO met YJ1AA, die gecoached werd door ZL2FT. YL1AA is rst 559 met springerige VFO op 14100 kc om 07.00 uur. FU en YJ tellen samen voor één land.

JZoPS
Deze week werd JZoPS gelogd, die de knapen aan de lopende band werkte. Hoewel we nooit officieel bericht hierover hebben gehad, menen we, dat we niet met JZ-stations mogen werken, dus geven we maar lievergeen nadere dope.

CANTON ISLAND

PER RADIO KV4AA/PAoUN :

VRLB, Danny Weil, zit voorlopig nog op Canton Island, British Phoenix Group. Hij gaat daarna naar Nauru Isl. Telt apart ! Daar zal hij de call hebben van VK9TW. Misschien zal hij Wallis eiland nog aandoen met een FWS call, doch dat staat nog niet vast.

Tot zover het HN. Tot slot is hier nog wat dope van Dave, UN. Het voor-naamste hebben we al gegeven onder de hot stuff. Dave heeft nu 10 jaar zitten wachten en liggen loeren op de New Hebrides en nou werkt hij er 3 achter elkaar deze maand. Van de week die YJ1AA, waarvan we de volledige gegevens hierboven al gaven en verleden week die twee FU's. Zo-als bekend tellen deze samen voor één land, want de New Hebrides hebben twee prefixen, n.l. FUS en YJ. Dat hangt er maar van af, wie de vergunning heeft uitgereikt. De Franse of de Engelse officials daar.... UN vestigt er nog de aandacht op, dat het wel interessant zou zijn om eens een verslag te geven van de dxpeditie van Danny Weil. We zullen zien, dat we dit voor elkaar boksen.

En hier moeten we het helaas deze week bij laten. Zelf konden we deze week niet in de lucht zijn. Drukte op het secretariaat en redactie bellette dit en bovendien zijn er ook de ombouwplannen nog. Dit laatste is niet zo bezwaarlijk, want er staat altijd nog wel wat op reserve om te kunnen toeteren.

Cheerio mannen en next time better !

73 de PAoGN

SNOEPJE VAN DE WEEK!

** NEW HEBRIDES*

YJ1AA = 14100 kc = 07.00 uur

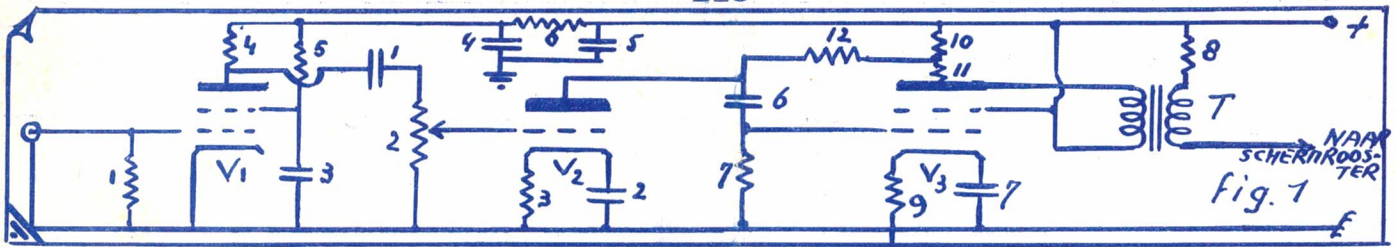
SCHERMROOSTER MODULATIE

DOOR ING, J. SMIT, PAoZL

In de tijd, dat ik nog in Amsterdam woonde, was het gewoonte gedurende een zondagochtend QSO met plaatselijke amateurs de activiteit van de week te behandelen en over een of ander onderwerp een boom op te zetten. Ik had toendertijd nog geen fone en volgde het QSO met cw. Het gevolg begrijpt u wel. Ik ging over op nbfm. Nu is dit type modulatie bij mij nooit een daverend succes geweest. De reden hiervoor was, en is, dat èn de oscillator èn de eindtrap op 14 Mc staan, zodat het verkrijgen van een voldoende deviatie geen gemakkelijke opgave was. Toch is het me wel eens gelukt met PY4RJ te werken.

Nu ik in Ilpendam woon (geen opmerkingen svp) is het zondagochtend QSO veranderd in een zondagnacht QSO. Zijn de condities goed, dan kom ik redelijk in Amsterdam door. Daartegenover staat, dat bij de minste QRM mijn nbfm fone niet te nemen is. Nu ben ik wel geen fone man, maar het verdroot me toch steeds moeite te veroorzaken bij de Amsterdammers. Nu ben ik weer een stapje verder op de slechte weg gegaan en ben nu de trotse bezitter van schermroostermodulatie. Het systeem dat ik gebruik is weergegeven in het schema op de volgende bladzijde. Ik geloof niet, dat dit schema veel nadere uitleg behoeft. De schermroosterspanning van de RL 12P35 heb ik met R8 ingesteld op 125 volt. U ziet dat de tegenkopeling ruim groot genomen is. De reden hiervoor is, dat de verhouding tussen schermroosterspanning en stroom niet lineair is. Een normaal geval is de getekende curve van figuur 2 (volgende bladzijde). Controle op modulatie kwaliteit is alleen mogelijk met een oscillograaf, dus met andere woorden alleen op rapporten van tegenstations (hi !). Resultaten ? Tijdens een QSO met I

LCCR kreeg ik 59 met goede kwaliteit en van W1EL ook rs 59.

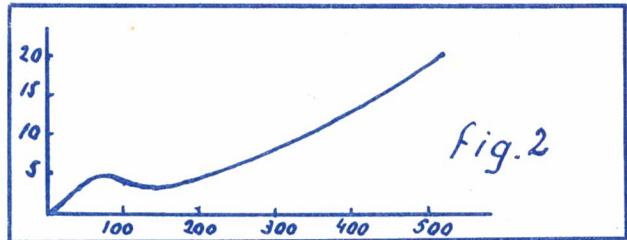


FIGUUR 1. SCHEMA VAN DE SCHERMROOSTER MODULATOR.

- | | | |
|---------------------------|--------------------------------|----------------------------|
| R.1 = 2,2MegOhm, 1/2 watt | R8 = 1000 Ohm, 1 watt | C3 = 0,1 Mfd papier 400v |
| R2 = 1 MegOhm potmeter | R9 = 235 Ohm, 2 watt | C4 = 10 Mfd elco 450 V |
| R3 = 1500 Ohm, 1/2 watt | R10 = 27.000 Ohm, 1 watt | C5 = 10 Mfd elco 450 V |
| R4 = 10.000 Ohm, 1/2 watt | R11 = 47.000 Ohm, 1 watt | C6 = 0,01 Mfd papier 400 V |
| R5 = 20.000 Ohm, 1/2 watt | C.1 = 0,01 Mfd papier 400 volt | C7 = 50 Mfd, elco 50 V |
| R6 = 47.000 Ohm, 1 watt | C2 = 10 Mfd elco 25 v | V.1 = EF50 |
| R7 = 0,1 MegOhm, 1/2 watt | | V.2 = 6J5 |
| T = 1.fr.trafo 1 : 3 | | V.3 = 6V6 |
- Rl2 proefondervindelijk vasttestellen, bij mij
470.000 Ohm, 1/2 watt

Hiernaast is nog de bedoelde curve weergegeven als figuur 2. En nu succes ermee.

PAoZL



WAT NOG IN HET VET ZIT

Volgende week zullen we een vrij uitvoerig artikel publiceren over de nieuwe skeleton antennes van de hand van PAoFB.

Dan ligt er nog een mooi artikel te wachten over antennes, geschreven door PAoXD.

Dan is er nog een fb artikel in de maak over de Z-match met reflectometer. Hiermee kan je elke willekeurige draadlengte in een wip aanpassen aan de zender alsook balansfeeders van willekeurige lengte. Dit is door UN uitvoerig geprobeerd en geanalyseerd, speciaal voor continu bereik van 1/2 tot 30 Mc. Dit is de mooiste en universeelste antennekoppeling! Binnenkort verschijnt hierover een schitterend artikel van de hand van PAoUN, dat hij nog juist voor zijn vertrek naar ZS-land voor zijn lijfblad heeft geschreven.

En als er onder onze leden nog meer schrijvers zijn. Laat ze hun licht laten schijnen. Beschrijf eens dat aardige apparaatje, dat u gemaakt heeft. Of hebt u in een buitenlands blad eens iets leuks gelezen, dat van belang is voor de zendamateurs, vertaal het dan eens. Maar zet er in het

laatste geval wèl bij, dat het vertaald is en noem blad en schrijver.

DE ZV COPIE WEDSTRIJD

Volgende week is het laatste nummer van CQ-PA dat uitkomt vóór 1 mei, de sluitingsdatum van de ZV Copie Wedstrijd. Op 1 mei gaat de Amsterdamse jury naarstig zitten peinzen, wie er in aanmerking komt voor de eerste prijs. Wie naar hun smaak het beste artikel geschreven heeft in de periode van 1 mei 1955 tot 1 mei 1956.

WIE IS DAT? Dat zullen we direct publiceren na de uitspraak van de jury in het begin van mei.

DE KNAKENPOT RAMMELT !!!

Van de week zijn de afrekeningen van de PTT bij de penningmeester binnengekomen over de incasso van de eerste 4 maanden. Er waren een paar retourkwitanties met de opmerking "Zal gireren". Pse mannen doe dit ook. En denk om de 25 cts incasso, die al voor u betaald zijn! DENK OM DE KNAKENPOT!



OFFICIEEL ORGAAN VAN DE
VERENIGING VAN RADIO ZEND AMATEURS
V.R.Z.A.

REDACTIE
SECRETARIAAT
QSL-BUREAU

Postbus 190
GRONINGEN

CQ-PA verschijnt elke Zaterdag en bevat alleen artikelen, die van belang zijn voor de Radio Zend Amateur. Het wordt gratis gestuurd aan alle leden van de V.R.Z.A. Lidmaatschap f 7.50 per jaar.

De V.R.Z.A. is officieel erkend door de RCD en BRD als een vereniging van radio-zendamateurs waarvan de Kon. goedkeuring is aangevraagd.

Contributieoverschrijvingen kunnen geschieden op giro 802394 ten name van Twentse Bank, Groningen op rekening V.R.Z.A. (Call of Pa-nr. vermelden)

BESTUUR:

PAoKW W. J. Alblas, Voorzitter, Krimpen a/d Lek.

PAoIV A. Wiltshut, Vice-Voorzitter, Rotterdam.

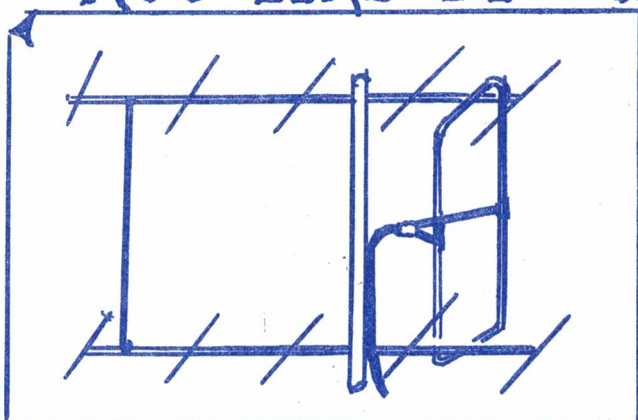
PAoUSA Br. Spier, Penningmeester, Groningen.

PAoGN H. B. Gortz, Secretaris, Glimmen.

PAoHJK H. J. Konings, QSL manager, Groningen.

Redactie PAoGN

NOG EENS DE SKELETON SLOT



DOOR J. ADAMA, PAoFB

ONZE 2 METER MAN, PAoFB, HEEFT VOOR ONS ALLE GEGEVENS VERZAMELD UIT DE BUITELLANDSE BLADEN OVER DE NIEUWE SKELETON SLOT ANTENNE

In verschillende Engelse bladen staan van de hand van de bekende 2-meter amateur G2HCG gegevens over de skeleton slot antenne, die - als aanvulling op het artikel van PAoJAL - voor vele amateurs van interesse zijn.

De voordelen van deze nieuwe antenne constructie zijn de volgende :

1. Weinig kans op fouten wat betreft de aanpassing van de voedingslijn op het slot element.

2. Geen enkel punt van hoge impedantie op het slot element. Dit betekent,

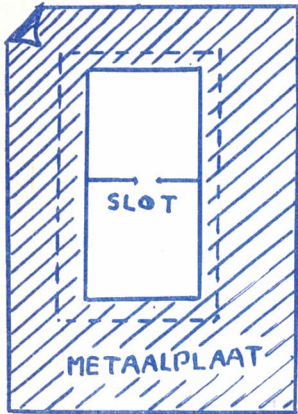
FIGUUR 3. Een 6 over 6 slot beam. De versterking is 13 db over een dipool. De voor- tot achterkant verhouding is 40 db. De horizontale beambreedte is 20 graden.

dat de beam niet zo gemakkelijk uit de afstemming geraakt door zich in de buurt van de beam bevindende obstakels, zoals daken en schoorstenen. Je kunt dus zonder meer het slot-element op een geschikte plaats afregelen en hem daarna op de top van de mast te monteren, waar hij op moet staan.

3. Géén ontregelen van de beam door regen- of hagelbuien.

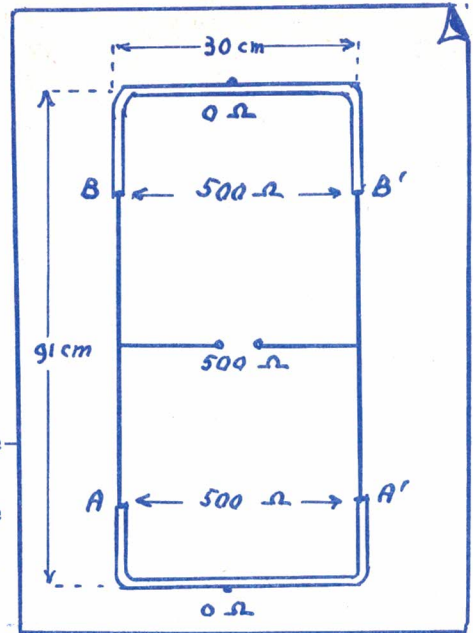
4. Eenvoudige metaalbuisconstructie zonder isolatoren.

Officieel heet de antenne "Skeleton Slot". Ze werd ontwikkeld uit de "slot"antenne (vertaling : sleuf-antenne). Zie figuur 1 op de volgende bladzijde. Door nu bij de slot-antenne de metalen plaat vrijwel geheel weg te laten, -uitgezonderd een randje om de sleuf heen - houden we natuurlijk nog maar een geraamte, een skelet, over. Met Engelse humor wordt de



FIGUUR 1. Slot-antenne. Met een metalen plaat in Engeland met succes wel voor TV-ontvangst gebruikt.

FIGUUR 2. Proefmodel van de skeleton-slot gemaakt voor 185 Mc. Gebruikt werd buis met een diameter van 3/8 inch (10 mm).



antenne dan een "skelet-sleuf" oftewel "skele-ton-slot" antenne genoemd !

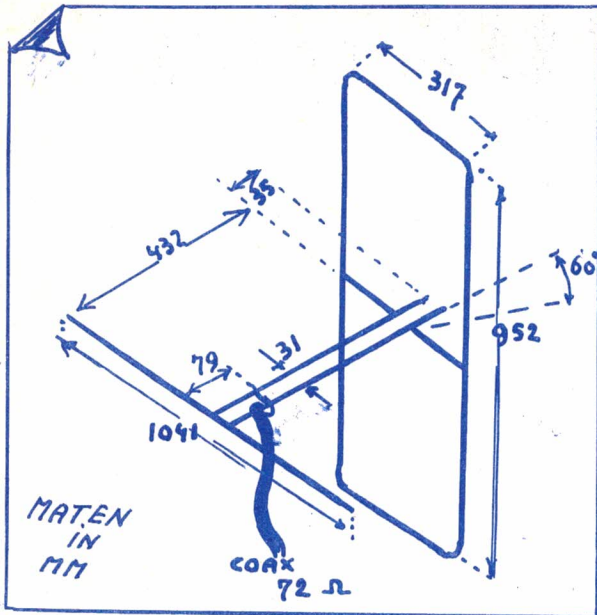
Weinig bekend is, dat de skeleton slot antenne ook met succes op de 7,14,21 en 28 Mc banden gebruikt kan worden. Zo had G3HSN fenomenale dx successen op 14 Mc. met slechts één slot-element.

Er komt bij, dat het slot-element zeer breedbandig is. Het is daardoor mogelijk om met slechts een enkel slot-element - met de afmetingen voor 18,5 Mc - op zowel 14 als 21 Mc te werken! Weliswaar is een aanpassingslijn met lopende golven dan niet te verwezenlijken, maar een afgestemde voedingslijn met een impedantie van 300 Ohm doet het in dit geval uitstekend. G2HCG, de uitvinder van de skeleton slot, publiceerde een verklaring van de werking aan de hand van figuur 2. Hij denkt zich de slot opgebouwd uit 2 dipolen boven elkaar. Van die dipolen zijn de uiteinden omgebogen en vervolgens met elkaar verbonden door middel van twee stukken "voedingslijn" AB en A'B'. G2HCG deed vele proeven wat betreft de maten van de slot-antenne. Ook wat betreft de dikte van het er bij gebruikte buis. Het bleek hem, dat er een aanpassing van de "voedingslijn" AB-A'B' op de "dipool-elementen" mogelijk was. In dit geval vormden de omgebogen dipolen dus een zuiver Ohmse belasting voor de "voedingslijn". Dit bleek bij een impedantie meting over het traject AB-A'B' vrijwel constant 500 Ohm te zijn. Op dat traject waren dan ook géén staande golven meer. De formule voor de impedantie van een twee "draads" voedingslijn luidt : in Engelse maten $Z = 276 \log D/R$.

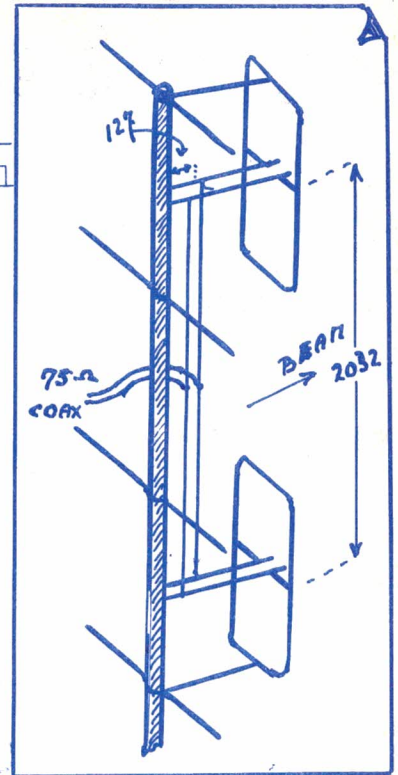
Hierbij is D de afstand tussen de lijnen onderling (30½ cm in het geval bij de proefantenne van G2HCG). Voorts is R de halve diameter van de voedingslijnen. Dit was 5 mm. Toen G2HCG het uitrekende bleek de impedantie van de lijn AB-A'B', óók op deze manier, precies op 500 Ohm uit te komen !

De in figuur 2 getekende "dipool-elementen" van de skeleton slot kunnen we ons natuurlijk korter of langer denken. De "voedingslijn" wordt dan respectievelijk langer of korter. Dit geeft dan meteen aan wat er gebeurt als de antenne op een andere frequentie, verschillend van de ontwerp-frequentie, resoneert.

De versterking van de skeleton slot antenne, zoals in JAL's artikel vermeld, komt mij aan de hoge kant voor. Zó iets prachtigs voor zó iets eenvoudig is mij fantastisch. Hoe het ook zij, hier volgen de getallen, die de uitvinder G2HCG himself publiceert (in een advertentie in het RSGB Bulletin). Ze staan op de volgende bladzijde in een apart lijstje. Dit zijn dan allemaal 2-meter beams. G2HCG in Northampton nam een patent op de skeleton slot beam. En nu verkoopt hij ze compleet klaargemaakt,



FIGUUR 4. De maten voor een 2-m skeleton slot. Aansluiting door middel van een gesloten kwart stub. Buis van 1 cm Ø. Er worden geen isolators gebruikt. Het kan zonder meer met een bout op een metalen mast geplaatst worden bij het stub-einde.



FIGUUR 5. Skeleton beam voor 70-cm. Afstand tussen de beide secties is één golflengte. Buis is 1 cm Ø. De niet aangegeven maten zijn dezelfde als in figuur 4.

DE GAIN VAN DIVERSE SKELETON BEAMS

- 3 slots boven elkaar, met 6 reflectors.....14 db
- 2 slots boven elkaar, met 4 reflectors.....12 db
- 1 slot met 2 reflectors (zie CQ-PA nr.15)... 8 db
- 6 over 6 slot beam.....13 db
- 4 over 4 slot beam.....11 db

speciaal voor de 2-meter amateurs.

Het stralingsdiagram van de skeleton slot, zowel horizontaal als verticaal, heeft de vorm van een 8. De nulpunten van het antennestralingsdiagram blijken zéér effectief te zijn : praktisch geen enkel signaaltje komt in die richtingen in of uit de beam ! In figuur 3, 4 en 5 staan enige praktische constructies van G2HCG uitvinding. Tot slot nog maten , ook voor de dx banden.

een lijstje met enige

Frequentiebereik	Ontwerpfreq.	Lengte	Breedte	Buisdikte	
				Max.	Min.
10,8 - 17,2 Mc	14 Mc	1194 cm	399 cm	120 mm	32 mm
14 - 22 Mc	18½ Mc	914 cm	305 cm	94 mm	25 mm
16,2 - 25,7 Mc	21 Mc	792 cm	264 cm	82 mm	22 mm
21,5 - 34 Mc	28 Mc	597 cm	198 cm	63 mm	16 mm
115 - 177 Mc	145 Mc	116 cm	38 cm	13 mm	3 mm
340 - 530 Mc	435 Mc	39 cm	13 cm	3 mm	3 mm

En nu aan de slag ! Binnenkort alle 2-m hams een skeleton slot !

73 de PAoFB

HAM AD. Te koop Hallicrafters S-38D bereik 540 Kc tot 31 Mc. Aansl. 105-125 en 210-250 volt wissel- of gelijkstr. Prijs f.125,-. J.H.de Nijs, PA-371 Donkerslootstraat 1 b Rotterdam-Zuid

HAM AD. Te koop trafo 2 maal 1500 volt 200 Ma f.25,-. twee bijbehorende kwikdampers à f.3,- per stuk. (GU50). 3 xtallen in houder en afscherming van 75 Kc à f.4,-

per stuk. PAoWSS, W.J.Schuurmans Stekhoven, Dantelaan 17, Utrecht.

TWEEDE 2-M BENELUX CONTEST

UITGESCHREVEN DOOR DE VRZA

Het is alweer een jaar geleden, dat de VRZA haar eerste 2-meter wedstrijd heeft gehouden, de EERSTE 2-M BENELUX CONTEST. Door de nieuwe en frisse ideeën die daarin verwerkt waren, is deze wedstrijd verleden jaar een daverend succes geworden. Meer dan 40 deelnemers in Nederland, België en Luxemburg wil wat zeggen. Dat was nog nooit vertoond bij een 2-m wedstrijd.

Het is nu weer de beurt aan onze tweede BENELUX en alle deelnemers van verleden jaar zijn gewaarschuwd, dat de wedstrijd op til is, en aan wie allemaal dit reglement en over enkele weken ook de uitslag wordt toegezonden.

Iedereen wordt uitgenodigd deel te nemen. Lid of geen lid van de VRZA dat hindert niets. Gezien de sportieve geest, die er heerst tussen alle 2-meter mensen, zijn we er zeker van, dat ook deze wedstrijd weer zal slagen.

De wedstrijd duurt 3 avonden. Iedereen is dus in de gelegenheid om mee te doen en ook al kan men niet de volle wedstrijd uur meedraaien, een kans om te winnen heeft men toch.

We hopen, dat alle 2 meter amateurs een plezierige en succesvolle wedstrijd zullen hebben. En nu de

WEDSTRIJDREGELS

1. De wedstrijd wordt gehouden op dinsdag 1 mei, woensdag 2 mei en donderdag 3 mei, iedere avond van 19.00 tot 22.00 uur Nederlandse tijd, dat is van 18.00 tot 21.00 uur GMT.
2. Iedere 2 meter amateur in België, Nederland en Luxemburg kan mee doen, ongeacht of men lid is van de VRZA of niet.
3. De QSO's voor de wedstrijd worden gemaakt op de 2-m band (144 - 146 Mc). Toegestaan zijn fone/fone, fone/cw en cw/cw QSO's, die alle gelijk tellen voor de puntenwaardering.
4. Bij een QSO wordt uitgewisseld de rs(t), plus een vast aangenomen getal van 3 cijfers, dat de hele wedstrijd het zelfde blijft. Om punten te kunnen claimen moeten de wederzijdse codes - bestaande uit de rs(t) plus het vaste getal van 3 cijfers - door beide stations volledig genomen zijn.
5. Per QSO in het land zelf krijgt men drie punten. Voor een QSO van land tot land - binnen Benelux - krijgt men tien punten. Voor een QSO binnenslands over een afstand van 100 km of meer, krijgt men tien punten. (Een QSO tussen een ON4 en een andere ON4 telt dus voor 3 punten. Is de afstand echter 100 km of meer tussen deze twee ON's, dan telt het QSO voor 10 punten. Dit is ook het geval tussen 2 PA-stations.)
6. Op de eerste dag van de wedstrijd, dus op dinsdag 1 mei, gaan er twee "jokers" (codewoorden) rollen. De een start in België en de andere in Nederland. De calls en QTH's van de 2-m stations, vanwaar deze jokers starten, blijkt wel tijdens de wedstrijd. Een EXTRA BONUS van 25 punten wordt gegeven voor het ontvangen en verzen-

den van elk der twee VRZA jokers. Om de jokers te kunnen claimen, moet men ze niet alleen ontvangen, maar ook verzonden hebben.

7. Indien men een of beide jokers al eens heeft ontvangen en verzonden en ze kruisen voor een tweede maal uw pad, dan moet men ze weigeren. Het tegenstation moet dan maar trachten de joker aan een ander door te geven.
8. Per dag mag men een zelfde station maar eenmaal werken, maar men kan een zelfde station een volgende dag weer opnieuw werken. Een uitzondering is, wanneer een tegenstation inmiddels een joker in zijn bezit heeft, die men graag over wil nemen. In dat geval mag men een station voor een tweede maal die dag werken. Men krijgt dan echter geen punten voor het QSO, maar wel de extra 25 bonus punten.
9. De totale score is de som van de QSO-punten, vermenigvuldigd met het aantal gewerkte landen .
10. QSO's buiten Benelux gelden niet voor de puntentelling (dus ook geen code uitwisseling). Wel gelden ze als land ter verhoging van de vermenigvuldiger. Komen er dus bijzondere condities tijdens de wedstrijd, grijp dan uw kans en verhoog uw vermenigvuldiger.
11. Men behoeft zich niet van te voren op te geven voor deelname aan deze wedstrijd.
12. Het in te zenden log moet bevatten : datum, tijd, call gewerkt station, ontvangen code, verzonden code, eventuele joker en aantal geclaimde punten. De totale score wordt tevens vermeld. Voorts nog een korte beschrijving van de rig (tx,rx,antenne en hoogte van het QTH boven de zeespiegel).
13. De logs moeten worden ingezonden vóór maandag 7 mei 1956 (volgens poststempel) aan het adres : Contest Comité VRZA c/o PAoFB, J. Adama, Waalsdorperlaan 42, Den Haag, Nederland.
14. De beslissing van het contest comité is bindend.
15. De uitslag van de wedstrijd wordt aan alle deelnemers bekend gemaakt.
16. Prijzen. De winnaar ontvangt een prijs, welke nog nader bekend zal worden gemaakt.

VOORBEELD LOG :

Station Call			Adres			
Datum	Tijd	Stn wkd	ontv.	verz.	joker	Aantal punten
1/5	19.02	ON4ZK	57123	58069	edison	10 + 25 = 35
1/5	19.11	PAoBX	59128	599069		3
1/5	19.19	PAoNL	56256	57069		10
1/5	20.00	LX1DU	469345	459069		10
1/5	20.31	G6NB	-	-		-
puntentotaal						58
landentotaal						4
SCORE = 4 X 58 =						232

SUCCESSION!!!

DEZE WEEK OP 2

DOOR J. ADAMA , PAoFB

Komende week gaan we dus onze 2de Internationale Benelux Wedstrijd houden. Nu, als er nèt zulke goede condities op 2-m komen als afgelopen week, dan kunnen we er met dubbele spanning naar uit zien ! Alleen zullen de condx dan nog een beetje moeten draaien in Zuidelijke richting; in de richting van onze Benelux partners. Maar dat is voor zo'n inversie toch een peuleschilletje ? Maar eerst geven we hier al de mededeling over de uitgelopen prijzen. Deze zijn nu al bekend, namelijk :

* 1ste prijs een Philips QQE 06/40 ter waarde van f. 90,-

* 2de prijs een 2-meter overtone kristal

* EEN KNOTS VAN EEN TAART is verder nog een prijs. Welke geclasseerde deze taart krijgt mogen we nog niet verklappen, anders is de aardigheid er af. Maar dat vertelt de onbekende gever zelf volgende week in een gedicht.

Op vrijdagavond 20 april voorvoelden verschillende van de 2-m amateurs, dat de band moest opengaan. Dat zit zo in de voorjaarslucht en in de hoge barometerstanden. En ja hoor, omstreeks half acht 's avonds kwam als eerste G3IEX uit Felixstow door met rs 56 fone. Hij had achtereenvolgens QSO met PAoBL, FB, ON4ZK en PAoDSW. Hierna kwam G5KW, G3EMU en G3ANB met goed neembare signalen te voorschijn. Hiervan werden G5KW en G3EMU zowel door FB als BL aan de haak geslagen. Ongeveer half twaalf was het feest uit. Helaas moet ik constateren, dat er die vr ijdagavond, ondanks de condities maar erg weinig activiteit op de band was. In de loop van maandag 23/4 begon de 2-m opnieuw tekenen van leven te vertonen in de richting Engeland. Tussen de middag kwam G5KW uit Welhill, Kent, met in de pieken s8 door met fone. Hij werd door PE1PL en PAoFB gewerkt. Een afspraak met G5KW voor 6 uur 's avonds liep eveneens op een vlot QSO uit. De signaalsterkte van G5KW was toen opgelopen tot constant s7/8. Later in de avond tussen 9 en 12 uur werkte FB nog drie keer met G5KW. Dat waren dus liefst 5 aparte QSO's met G5KW op één dag ! Omstreeks 21.15 had 5KW een cw QSO met ON4HN bij Antwerpen. Om 19.20 werd G3IEX gewerkt. Die kwam s9 in Den Haag door. Jammer, opnieuw van de geringe activiteit, ook op 23 april.

OM Ripet, PA-314 uit Schiedam, liet weer eens de exprespost aanrukken. Zijn 2-m log vermeldt : PAoHWL, GER, KT, SW, SK, WAR, LBS, YZ, BAS, DSW, CA, EQ, FB plus G3EMU en G5KW. De genoemde G-stations kwamen maar zwakjes op 20/4 in Schiedam door. Dat "zwakjes" zit FB een beetje dwars. Zou dit zo'n geval zijn - in vroeger jaren voorgekomen - dat een 2-m dx signaal op plaatsen die slechts enige 10-tallen km's uit elkaar liggen, met gehéél verschillende sterktes doorkomt ? Uit het Zuiden en Oosten over de grens hoorde OM Ripet ditmaal geen stations.

Uit België wees ON4ZK mij op een vergissing. Verleden week noemde ik 4ZK als VHF-manager van de UBA. Dit had ik - door QRM - tijdens het QSO zo opgevat. ON4ZK wijst me er echter op, dat dit niet juist is. Wat de stofzuiger van de buurman al niet op zijn geweten heeft ! ..Op 22/4 tussen 11 en 12 uur 's ochtends stond FB's TV rx weer op PAoSW afgestemd. PAoWAR en SK waren in persoon bij FB verschenen om eens getuige te zijn, wat die 2-m ratel tot resultaat had. Nu : iedereen was best tevreden; al had SW dit maal wel wat erg veel terugwerking van 2-m hf in zijn camera. 's Avonds verscheen in een "extra" uitzending, een mij bekende 2-m rubriek opnieuw voor de lens. En maar wijzen, dat FB dat geschreven had ! M'n neus glom van genoeg ! Ook op "kanaal 7", via een spiegelfrequentie, schijnt SW's uitzending wel eens door te komen. In Engeland is G6NB momenteel erg ac-

op 70-cm.Hij werkte op die band al verschillende graafschappen voor het Engelse "County Award".G2WJ/T en G3CVO/T maakten in maart een geslaagde 70-cm TV-QSO (tweeweg) over een afstand van 20 km..ON4HN hoorde zondag 22/4 zwakjes F3JN en nog een paar draaggolven uit richting Parijs. OQ5AG,de vroegere ON4BN,doet via 4HN aan alle 2-m bekenden de beste groeten..PAoSK maakte een open doorgang van de shack naar de keuken, zodat daar de modulator opgesteld kon worden..De VHF wedstrijd van SWM op 10 en 11 maart was een groot succes;ongeveer 100 Engelse amateurs deden mee..PAoIKS werkte op 19/4 's avonds met DL6YL in Osnabrück.DL6YL gebruikte een QRP tx met een 6J6 in de final.

Stns wkd : PAoCA,KT,YZ,EQ,GER,SW,IKS,WAR,LBS,BAS;ON4HN;G5KW,G3IEX,G3EMU

Stns hrd : PAoDEF,WI,BL,DSW,AJA,LDG;ON4LN,4DE;G2HCG;gratis Engelse vlieg instructie op 144,07 Mc.Veel succes in de Benelux Contest !

73 de PAoFB

ERRATA

Op blz.122 van het vorig CQ-PA in de 19de regel van onderen in het griddipartikel staat : wanneer de oscillator geen spanning afgeeft. Dit moet zijn : wanneer de oscillator een spanning afgeeft enz.Pse XQZ.

AMSTERDAMMERS OPGELET

Op 7 mei a.s.is er weer een bijeenkomst van de "Gang Amsterdam" in Westeinde.Aanvang 20.00 uur. De secretaris van de VRZA,PAoGN, zal dan aanwezig zijn om vragen te beantwoorden. De townmanager PAoGF

HAM AD.Dringend gevr.Mica C'swerksp. 2500 V : 2 van 100 pF, 2 van 250 pF 2 van 500 pF,1 van 5000 pF. En een mica of ker.C voor 10 kv werksp.en 500 pF.PAoEE,D.A.van Hoof,Buijs Ballotweg 5, 's Hertogenbosch.



HW 's DX

We zitten deze week een beetje in de knel met de ruimte, nu dit CQ-PA voor een groot gedeelte gewijd is aan de 2-meter. Maar daarom niet getreurd. We persen de dx dope wel in telegramstijl in de

resterende ruimte. Een volgend keer nemen wij, dxers, dan wel weer eens wat meer ruimte en halen dan onze schade in.De condities waren deze week nog steeds goed en op alle banden viel er heel wat te werken. We geven daarom maar meteen het woord aan onze medewerkers. Hier is eerst BX. Tussen 20 en 24 uur met cw op 20 werd gewerkt met : KZ5EM,VP5WS,CR6AI,VK3IB,ZL1FZ,VQ4DT en LU4ZS op Deception Isl.Voorts VU2JG(00.10) HK3PC(01.55) en PJ2CK(02.10)...PAoLZ heeft ook een drukke week achter de rug. Zaterdag arriveerde daar een junior en tegelijk pikte Mac zijn 100ste land.Congrats ob! Gewerkt werd met : HC7WK(03.00,een Hollandse missionaris),ZD6RM(20.15),VSLHB(18.45).Ook Mac hoorde die JZoPS(18.50) die QSL vraagt via W7PHO.Ook SVoWN op Creta werd aangebruld, maar deze werkte alleen Yanks...En hier hebben we Albert, PAoNV uit Zeist.Zijn folded dipool straalt naar USA en dat is fb voor WAS, hoewel de andere richtingen toch ook wel gewerkt willen worden.Geqso't werden JA6AA(23.30), die om die rare tijd via Zuid-Amerika binnenkwam.Verder PZ1AP(23.50)

die zijn eerste PZ was(QTH box 547 Paramaribo).PZ1AP heeft een vrese-lijke chirp en PZ1AO een tjoeptoon, zodat ze vermoedelijk new-comers zijn. Op 21 Mc is de converter bij NV klaar en met 10 watt werd al een W2 aan de haak geslagen. Tnx Albert...Arie, PA-297, stuurt weer een straal 20-m fone dope, waarvan de voornaamste zijn : alles van 21-23 uur ZP5AP, CX 2CO, CX2AX, ZP5CF, HP3MP, HK3FV, TI2LA, FM7WN plus een straal PY's, die al- lemaal achter AC5PN aanzaten. Deze zelf was niet te horen en zat waar- schijnlijk met cw.De bekende PY2CK re- gelde hierbij het verkeer! Arie heeft zijn HOSA award aangevraagd.Congrats ob!...PAoCM uit Hattem is aan het 21 Mc fonen en met succes. PJ2AA is als eerste PJ gewerkt.Verder VP6WR (15.25)ZE6JL(16.35 op 28 Mc)en VP6FR (17.40 op 21 Mc).Dan nog wat Yanks op 10-m fone. Nu we het toch over de 10 meter hebben.We missen de laatste weken de dope van OM V.D.Kreke, die bekooft had elke 14 dagen ons zijn 10-m overzicht te sturen. Hw abt OM? ...Na een maand QRT te zijn geweest is Jean,ON4DH uit Gent, weer op zijn geliefde 21 Mc aangeland.Hij miste net KX6ZB op Majuro Isl.door stof- zuiger QRM.Voor WAS moet nu alleen nog Sth Dakota gewerkt worden,want van de week werden 2 nieuwe staten, Nth Dak.en Utah gewerkt.Op 24/4 om 06.45 werd CR5SP op Sao Thome ge- foond op 21 Mc.De condities waren toen fb op die band en om die tijd, want VE6,7,KL7 en KH6 kwamen goed door.Tnx Jean.



VR1B

PER RADIO W7FB/PAoQF :
VR1B werkt nu Europeanen op 21 Mc fone op 21315 Kc en op 14 Mc op 14150 kc. Met cw zit hij op 14080 kc. Zoals bekend is zijn QTH momenteel Canton Island,Phoenix Group.

AC5PN

De laatste paar weken is AC5PN weer

erg actief.Hij werkt veel met Zuid- en Noord-Amerika en is dan hier niet te horen. Zijn volledige QTH en verdere dope gaven we al eer- der in deze rubriek.

Zo, dat was dan het HN van deze week. Het was niet zoveel,maar 't kan niet elke dag kernis zijn. We geven het grote slotwoord als van ouds weer aan PAoQF. Piet stuurt altijd van die lekkere brieven met interessante dope, waaruit blijkt, dat hij geen rubber-stamp QSO'tjes maakt.Op 21 Mc(de band van de toe- komst) werd gewerkt : VE5TK(17,50), een van onze Canadeze bevrijders, die een paar maanden in A'dam lag; CT3AB(22.40),VK3PA(23.15),VK4YP(2.10,die bijna elke dag te horen is), LUL1EK(18.05),VQ2GW(16.30),KG6FAE(17.30),ZS7H(18.20),QTH Goedgegun, Ginger werkte eerst KX en daarna QF; VQ4KPB(18,45),VQ4RF(16.00),JA 1CO(13.45) en VU2MD(14.15).Verder nog hele rissen Yanks,ook op 28 Mc. waaronder W7FB,die de dope abt VR1B (zie HN)doorgaf. Het aantal gelog- de stations is weer bijzonder groot en we doen er dus een greep uit.
16-17 : KH6HL,JA1JD,ZC4IP,ZS6AJA, ZS4PB,JA6CX;
17-19 : MP4QAL,ZS6JWZS2BC,VE5OC, UAoKBB,ZS6ANN,ST2NG,CX1FB,CR7AD, KC6AL;
20-22 : ZL3JA,LU6DJX,ST2DB(f),ZC4 RK,CE5DT;
23-24 : ZD1DR(Freetown),XELPJ,CE3 DG en verder DU6IV(14.00),KX6NC(13.45),KP4CC(11.30) en UC2KAB(14, 15, die W6 en 7's aan de lopende band werkte.Tnx Piet, dat was weer fb dope...Bram,PAoUSA,komt nog net op het nippertje met wat nieuws. Hij logde HE9LAB(17.00 uur op 7020) met een t7 toon CQ draaien.Hoewel iedereen hem aanriep,maakte hij geen QSO's.Wat dit is, weten wij ook niet. Liechtenstein is HE1 en niet 9. Dat LAB wijst op een labo- ratoriumzender ? Wel mannen,het papier is op.Tot de volgende week.

NR.18

JAARGANG 5



5 mei

1956

NR. 227

OFFICIEEL ORGAAN VAN DE
VERENIGING VAN RADIO ZEND AMATEURS
V.R.Z.A.

REDACTIE
SECRETARIAAT
QSL-BUREAU

Postbus 190
GRONINGEN

CQ-PA verschijnt elke Zaterdag en bevat alleen artikelen, die van belang zijn voor de Radio Zend Amateur. Het wordt gratis gestuurd aan alle leden van de V.R.Z.A. Lidmaatschap f 7.50 per jaar.

De V.R.Z.A. is officieel erkend door de RCD en BRD als een vereniging van radio-zendamateurs waarvan de Kon. goedkeuring is aangevraagd.

Contributieoverschrijvingen kunnen geschieden op giro 802394 ten name van Twentse Bank, Groningen op rekening V.R.Z.A. (Call of Pa-nr. vermelden)

BESTUUR:

PAoKW W. J. Alblas, Voorzitter, Krimpen a/d Lek.

PAoUV A. Wilschut, Vice-Voorzitter, Rotterdam.

PAoUSA Br. Spier, Penningmeester, Groningen.

PAoGN H. B. Gortz, Secretaris, Glimmen.

PAoHJK H. J. Konings, QSL manager, Groningen.

Redactie PAoGN

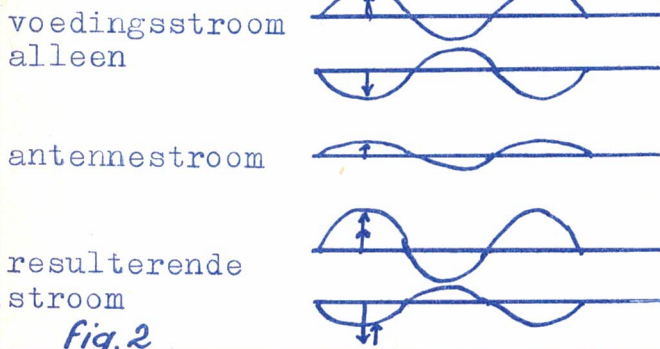
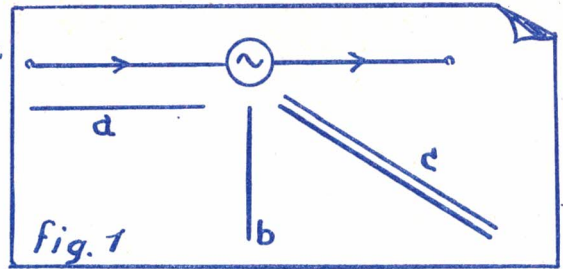
HET DING OP DAK

DOOR N.J.SANDBERGEN , PAoXD

Eerste Paasdag vond ik het plots noodzakelijk om mijn oude vriend David Zaaijer, PAoUN, met een bezoek te gaan vereren. Het adres wist ik niet precies meer en ik heb ook geen lijst, waarin dat na te zien is. In Hui-zen aangekomen, schoot ik een wandelend heer aan en vroeg hem naar de Bovenveldse-weet-ik-veel-weg. De man trok zijn wenkbrauwen op en vroeg : bij wie moet u dan eigenlijk zijn. Toen ik Dave zijn naam noemde, dacht hij nog na, doch na het woord radiohobby-ist werd hij klaar wakker en zei : "Met zo'n ding op het dak ?" Precies, met zo'n ding op het dak, was mijn antwoord. Enfin, een kwartier later zat ik bij Dave en xyl. Na een babbeltje kwam het op radio en toen we het over beams hadden, maakte Dave de opmerking, dat je over de praktijk van aanpassingsmethoden van voedingslijnen aan de antenne zo weinig las.

Ik zal nu trachten een en ander, voor ieder begrijpelijk, te vertellen. In de prille jaren van het amateurisme, wisten we niets van voedingslijnen af, die alleen werkelijk voedingslijnen waren. We hingen een of andere straler op van een aantal halve golven lang en we knoopten er een paar feeders aan, waarvan we wisten, dat deze een oneven aantal kwartgolven lang moesten zijn. We hadden dan een zeppelin, kortweg een Zepp. Een paar zaklantaarnlampjes in de feeders (de dure lui hadden al hitte-draadmeters, de old-timers kennen ze nog wel, die luie dingen van Telefunken) en het gemodder kon beginnen. Wat was namelijk het geval : die lampjes moesten evenveel licht geven en dat deden ze lekker niet. We gingen het anders doen, feeders in het midden, dan was de zaak symetrisch. Dus lengte van de stralers veranderen , idem met de feeders en weer vertikten die lampjes of meters het om gelijke stromen aan te geven. Wat we toen niet wisten, weten we nu wel : al is de zaak electrisch volkomen symetrisch, in de praktijk kan zoiets niet door de omringende objecten als daken, schoorstenen, andere draden enz. Bovendien hebben we nog te maken met de zogenaamde antennestromen.

Stel we hebben een straler met in de buurt daarvan enkele draden. Zie figuur 1. De straler voeden we op de een of andere manier; het doet er niet toe hoe. De draden a en b en het stel c zijn in het veld van de straler en dus is er koppeling met de straler. In al deze draden zal dus een spanning worden opgewekt. Deze spanning doet in de draden een stroom lopen, waarvan de grootte afhankelijk is van de geïnduceerde spanning en de impedantie van de betreffende draad. De koppeling met draad a is het grootste, die met b het kleinste. De spanning welke de linkerzijde van de straler in b induceert is gelijk en tegengesteld aan de spanning welke de rechterzijde van de straler in b induceert. In c zijn de draden zeer dicht bij elkaar (bijvoorbeeld 10 cm), dus praktisch gesproken zijn ze op gelijke afstand van de straler. Er worden dus gelijke spanningen in geïnduceerd en er zullen gelijke stromen lopen en wel in de zelfde richting. Als nu de draden c de feeders van onze straler zijn, dan maakt dit geen enkel verschil en het is dus zeker, dat er spanning geïnduceerd wordt. In de draden loopt dus de voedingsstroom plus de door de antenne geïnduceerde stroom : kortweg antennestroom. De grootte van de stromen in de feeders moeten dus verschillend zijn en de lampjes kunnen niet even fel branden. In figuur 2 zijn de stromen even uitgezet. Deze antennestromen op de lijn



zijn voor het grootste deel schuldig aan het stralen van onze voedingslijnen; of deze nu uit feeders, twinlead of coax bestaan doet niets ter zake. Net zo min of de lijn "vlak" of afgestemd is. Verder is het figuur 2 voor het gemak zó getekend, dat men goed kan zien, dat de stromen optellen of aftrekken. In wezen is het nog wel wat ingewikkelder, want niet alleen de amplitude van de stromen, doch ook de fase-verschuiving

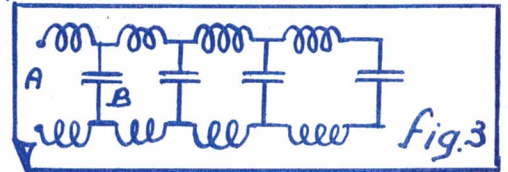
tussen de antennestroom en de voedingsstroom speelt een rol. We kunnen rustig zeggen, dat niet alleen de stromen in de lijn verschillend zijn, doch ook de staande golf verhouding is verschillend in elk der beide draden. En verder verschijnen de stroom(spannings)minima en de stroom(spannings)maxima niet op de zelfde punten langs beide draden. Deze punten zijn dus ten opzichte van elkaar verschoven langs de draden.

Het beste is om een in het midden gevoede antenne te maken en de lijn haaks op de antenne te hebben over een lengte van minstens een halve golf. Verder is het goed, als we met "vlakke" voedingslijn werken, deze buiten mogelijke resonantie te brengen. Een twinlead van 15 meter lengte als voedingslijn voor een dipool voor 14 Mc, moet je net niet hebben. Je hebt dan 15 meter plus 5 meter van de halve antenne en lekker resonantie. Die andere helft van 5 meter telt niet mee, want voor de antennestromen staan de draden van het twinlead parallel en ook de twee stukken van de dipool dus. Het buiten afstemming brengen is minder eenvoudig, wanneer men bijvoorbeeld een koppelingssysteem met de zender toepast, waarbij de zaak geaard is. Pas even op, het hoeft nog geen galvanisch geleidende verbinding te zijn, capacitief kan ook. Het beste is om de lijn kort te sluiten en met een heel klein C'tje met een griddipper te koppelen en dan

zo nodig langer maken of afknippen. Het meten van de SGV aan een lijn met antennestromen is waardeloos en leidt tot verkeerde conclusies. Alleen voor coaxkabel zitten we goed, als alles goed afgeschermd is. Hier lopen de voedingsstromen in de kabel en de antennestromen over de buitenzijde van de mantel. Is de SGV-brug ook goed afgeschermd, dan blijven deze stromen gescheiden van elkaar en krijgen we geen miswijzing. Zijn er antennestromen op aanwezig, dan blijft echter het stralen van de kabel bestaan.

Voordat we het zullen hebben over het aanpassen van onze voedingslijn aan de betreffende antenne, zullen we eerst eens - zij het beknopt - iets over de voedingslijn zelf vertellen.

Denken we ons een oneindig lange voedingslijn, dan kunnen we hiervoor een vervangingsschema tekenen, zie figuur 3. De draden hebben zelfinductie en verder vormen ze nog een condensator. Dus onze oneindig lange lijn bestaat als het ware uit een aaneenschakeling van L's en C's.



Als we nu een spanning op de keten aansluiten bij A, dan zal de condensator B zich niet plotseling tot een waarde van de aangelegde spanning kunnen opladen, omdat de zelfinductie van de spoelen dit belet. De stroom, welke loopt, wordt begrensd en (bij verwaarlozing van de inwendige weerstand van de bron plus de Ohmse weerstand in de keten) de sterkte van de stroom is afhankelijk van de waarde van de aangelegde spanning en de zelfinductie mede in relatie tot de capaciteit. Dit zelfde geldt voor de volgende "schakel", enz. De spanning, welke ontstaat aan condensator B is de ingangsspanning voor de volgende schakel en dit herhaalt zich langs de hele ketting. Er is dus een begrenzing van de stroom: zo'n ketting blijkt dus een impedantie te vertegenwoordigen en de grootte van deze impedantie is gelijk aan $\sqrt{L/C}$. Verder blijkt, dat bij oneindige lengte het energietransport in dezelfde richting gaat, het laden der condensatoren gaat steeds verder en er komt dus niets naar de bron terug. Een oneindig lange lijn: het eerste stuk kijkt in het volgende stuk, dit stuk weer in zijn opvolgend stuk, enz. Nu blijkt $\sqrt{L/C}$, de karakteristieke impedantie van zo'n oneindig lange lijn, een zuiver Ohmse weerstand te zijn. Laten we nu zo'n lijn, inplaats van in nog meer lijn, in een Ohmse weerstand kijken, welke gelijk is aan de karakteristieke impedantie, dan zal er niets bijzonders gebeuren en zal de lijn zich gedragen als ware deze oneindig lang. De energie wordt gewoon verder getransporteerd en aangekomen aan de weerstand zal zij in warmte worden omgezet. Er wordt niets gereflecteerd. Men zegt nu, dat de zaak aangepast is.

Indien we nu - als uiterste - de lijn aan het einde kortsluiten, wat krijgen we dan te zien? Wel, de uitgaande power komt bij de kortsluiting en maakt rechtsonkeerd. Er is geen andere keus. Verder is de spanning aan het kortgesloten einde "nul". Dit kan nu eenmaal niet anders. De aankomende spanning vanaf de bron moet dus 180 graden in fase verschillen met de gereflecteerde spanning. In het kortsluitpunt loopt een hoge stroom: de gereflecteerde stroom is in fase met de aankomende stroom, dus tellen op. Op een afstand gelijk aan een $\frac{1}{4}$ golflengte vanaf het kortsluitpunt zal de naar het kortsluitpunt toelopen stroom in tegenfase zijn met de gereflecteerde stroom, immers de afgelegde weg van af dat $\frac{1}{4}$ golf punt naar de kortsluiting en terug is een halve golf totaal. Het

zelfde geldt voor een punt $\frac{3}{4}$ golf terug vanaf het kortsluitpunt. Ook hier tegenfase, want de afgelegde weg is twee maal $\frac{3}{4}$ golf is $1\frac{1}{2}$ golf. Voor afstanden van $\frac{1}{2}$ golf of een veelvoud van $\frac{1}{2}$ golf is de afgelegde weg een hele golf of een veelvoud van een hele golf (heen en terug). Op deze punten zijn de stromen in fase. Zetten we nu op al die punten een stroommeter, dan zal deze respectievelijk nul en maximum aanwijzen, dat wil zeggen, we hebben prachtige staande golven op de lijn. De staande golf verhouding, SGV, is groot.

SGV = maximum stroom gedeeld door minimum stroom oftewel maximum spanning gedeeld door minimum spanning of Z_o/Z_r of Z_r/Z_o , waarin Z_o de karakteristieke lijnimpedantie en Z_r de afsluitimpedantie is.
(Slot in volgend CQ-PA) 73 de Nick, XD.

DEZE WEEK OP 2

DOOR J. ADAMA, PAoFB

Weinig is er nog bekend over het verloop van de 2-meter Benelux wedstrijd. Aan het eind van dit 2-m rapport hoop ik - per ijlpost - de laatste berichten er over te geven.

Van OM Ripet, PA-314 uit Schiedam, werd weer een fb rapportje ontvangen. Hij schrijft : " Hoewel het op 2-m niet zo druk was als op zaterdagavonds in de Kalverstraat, kon men toch enigszins merken, dat er wat meer leven in de brouwerij begint te komen. Gelukkig, want 2 is en blijft toch altijd een gezellige band, zowel voor de zend- als de ontvangamateurlid. Gelogd werden deze keer : PAoAJA, BAS, FB, DEF, GG, SK, WAR, NO, VLM, XW en ON4OZ. DL's en G's werden niet gehoord. Wat betreft de vorige week gelogde stations G5KW en G3EMU, kan ik nog meedelen, dat HWL beide stations nauwelijks kon nemen tijdens hun QSO met FB. In Den Haag kwamen genoemde stations echter goed door bij FB, en later bij BL." Bedankt voor het rapport, OM Ripet !

De condities op de band waren deze week iets boven normaal in de richting België. Op 28 april 's avonds had FB achtereenvolgens QSO met ON4DE 4DW, 4ZK en 4OZ. Deze kwamen allen met prima sterkte door. PAoWAR, die met ON4DW werkte, luisterde nog naar Leo's 70-cm signalen. Het bleek, dat 4DW op 70-cm met s 4/5 in de pieken bij WAR doorkwam; fb ! PAoFB, die tegelijkertijd op 70-cm uitluisterde, hoorde niets van ON4DW. Leo gebruikt nog steeds de binnenshuis 70-cm beam. De voedingslijn is extra lang geworden, aangezien de shack verplaatst is naar beneden in het huis. Ook op zondag 29 april waren de condities nog prima op 2-m. Rond het middaguur werden ON4DW(rs 5 8/9) en ON4LN (rs 5 8/9) gewerkt. ON4LN had QSO met PAoWO en NO. PAoBN kwam met s9 in Mechelen door ! Omstreeks kwart voor drie werden ON4LN, 4DE, 4TQ en 4OZ gelogd in onderling QSO.

De TV uitzendingen van PAoSW op 2-m zijn nog steeds het neusje van de zalm. Zondagavond 29 april liet PAoSW per TV zijn hele shack zien. Een toevallige bezoeker van FB was een en al lof over de scherpte van SW's beeld. De man kon het weten, want hij was een specialist op fotografiegebied. Inmiddels gaan er geruchten, dat ook PAoFW, uit Geldrop bij Eindhoven, met amateur TV in de lucht zal komen.

Diverse Engelse vliegtuigen werden weer knalhard ontvangen op 27 april 's avonds. Frequentie is 144.07 Mc. Uit België vernamen we, dat al deze niet-amateur stations binnen afzienbare tijd onze 2-m zullen gaan verlaten. Ik hoorde dit verhaal enige maanden geleden óók uit andere bron. Laten we hopen, dat het waar is...Ha ! Daar komt de postbode met het log

van PAoPFW uit Tiel. Door de lucht was het me al aangekondigd. Paul werkte van 22/4 t/m 30/4 met : PAoTP, EQ, LG, FP, ROK (een oud- nieuwe 2-m man), FB, DG, JLA, HRX, BN, WO, DSW, IKS en PELPL. Met PELPL heeft PFW momenteel een dagelijkse sked om 1.30 's middags. Gehoord werden : PAoBI, AGJ ON4OZ en 4LN. Mni tnx, ob !

ON4OZ (dit is ON4RB op zijn weekend verblijf, dat bijna onvindbaar verschoolen ligt in de bossen, ten Oosten van Antwerpen), kwam op 28 april 's avonds werkelijk schitterend door. En dat slechts met 12 watt input en een yagi beampje op 6 meter hoogte ! Inmiddels is op 1 mei een groot gezelschap ON-2-m boys bij Toine op bezoek geweest om dat 2-m beampje wat hoger te zetten... Binnen afzienbare tijd gaat FB nu de 150 watt eindtrap bouwen met een coaxiaal tankkring, aangezien de 4X150A, die via ex-PAoWGC uit de U.S.A. arriveerde, er een beetje verwijtend gaat uitzien. Bij een berekening bleek, dat bij een 32-voudige energieversterking van de beam, het hf vermogen dat in de toekomst weggebeamd zal worden, ongeveer 3 kw zal gaan bedragen !

HET LAATSTE NIEUWS OVER DE BENELUX WEDSTRIJD !

De eerste avond van de Benelux wedstrijd logden we in Den Haag een twintigtal stations op de band. Deze waren vrijwel gelijk verdeeld over België en Nederland, wat het aantal betreft. Het stond er prima voor met de condities in de richting België en Oost-Nederland. Uit Noord-Nederland werd helaas geen enkele deelnemer gelogd. (RED.PAoBX, die verleden jaar flink meedraaide, heeft zijn 2-m spulletje gedeeltelijk afgebroken en kon niet meedoen). Maar we zullen rustig de logs van de deelnemers afwachten, het kunnen ook condities geweest zijn. Dat we geen LX stations hoorden, had beslist met slechte condities in die richting te maken! Aangezien G5KW doorkwam, en gewerkt werd, vermoeden we, dat dit de score van sommigen - ingevolge wedstrijdregel 10 - belangrijk zal verhogen.

Radio-Raffles, de grote 2-m onbekende, heeft weer eens wat van zich laten horen. Uit zijn dichtader vloemde onderstaande poëzie, dat per aange tekende brief bij FB binnenkwam.

ODE AAN DE 2-m BENELUX CONTEST

We hebben het in CQ-PA kunnen lezen
dit jaar zal dan de 2de Benelux Contest wezen
Het epos speelt zich weer af op twee
onder regie van onze vriend FB
Evenals vorig jaar verrast de man met de baard
de laagst geklasseerde PA met een knots van een taart
In '55 kreeg een persoon uit Den Haag, wel bekend
zo'n ding thuis bezorgd als welkom present
Vier man waren nodig om de taart op te delen
en was spoedig verdwenen in de diverse kelen
Vermoedelijk heeftbeslist niet geweten
dat de gever himself toen ook mee heeft gegeten !
Wie ik ben ? Dat zet ik maar niet in de krant
Een tip : Ge ontmoet mij vrij dikwijls zo op de band
Nog even dit ter completering van het geheel
De baard zit niet aan mijn kin doch in mijn keel
Succes Een VRZA-lid.

En na dit fb gedicht, sluit ik voor van de week mijn rapport. 73 de FB

HW'S DX

HAM AD. Aangeb. 6TP6-EL41-VT501-EF50
 ECH42-6AC7 à f.1,-.ECC40 à f.3,-.
 10-polige plug & jack à f.2,-.Trafo
 2 X 235 V/125 mA-4V-5V à f.7,50. X-
 tals 7500 en 7975 Kc à f.3,-.meter
 100 mA à f.4,-.Var.C 4 X 250 pF/1,50
 PAoUL,H.R.Boerma,Fred.Hendrikstraat
 103, Delft.

HAM AD.Aangeb.Gr.partij courante ond.
 o.a.meetzender W1191A met cal.crds
 en xtallen 100 Kc-20 Mc f.65,-.Duit-
 se 10-m rx 27-33 Mc met 8 st.RV12P
 4000 met schema. Eenv.te verb.voor
 andere frq.f.45,-.Philips rx BX480
 6 bereik.Nwe bzn f.125,-.Zware fabr.
 trafo 2 X 625V/700 mA-5V/4½A-6,3V/
 9A f.32,-.Bzn 2 X 828 samen f.20,-.
 2 X PE 05/25 samen f.15,-.EL41 f.3,50
 807 f.5,-.Verder 100 bzn op aanvr.
 Wilcox VFO 1-10 Mc in kast f.22,- enz
 Voor serieuze koper van geh.invent.
 speciale totaalprijs.PAoSPR,P.J.Loman-
 laan 7 Bussum.

RECTIFICATIE SKELETON SLOT

Onder figuur 5 staat "Skeleton beam
 voor 70-cm". Dit moet zijn : "Skele-
 ton beam voor 2-meter". De aandach-
 tige lezer zal dit wel al begrepen
 hebben, want we verwezen in deze fi-
 guur voor de overige maten naar fig.
 4, die ook een 2-meter geval voor-
 stelde.

Bij de figuren 4 en 5 staan coaxkab.
 aangegeven. Dit was ook zo in de ori-
 ginele artikelen het geval. Men
 wijst ons er op, dat het beter is om
 dan z.g.baluns te gebruiken. Dit
 kan, maar men kan ook zonder meer
 coax met 2 aders nemen, het zoge-
 naamde bi-ax.

VERHUISD

PAoNOL is verhuisd naar :
 Matthijs van Dulkenstr.1 te Groenlo

De condities waren nou niet di-
 rect daverend deze week, zoals
 ons bleek uit de diverse brieven
 van onze medewerkers. Zelf zijn we
 nog steeds aan het ombouwen en
 hoewel we met een kleine 20 en 14
 meter QRPIeter in de lucht zijn,
 kunnen we daarmee toch geen zeld-
 zame dx vangen. We haasten ons
 al zoveel mogelijk, maar het bouwen
 gaat telkens met een hap en een
 snap, omdat het secretariaatsbu-
 reau de nodige tijd vergt.
 Maar komaan, komt allemaal wel ok.
 De Marathon lopers hebben weer 'n
 etappe bereikt en de logs rollen
 weer binnen. Volgende week plaat-
 sen we de lijst, want de meeste
 logs kwamen woensdag en donderdag
 binnen en hadden we dus geen tijd
 om alles sekuur te checken. Dat
 doen we tijdens het komende week-
 end, zodat we in het volgend num-
 mer weer alles per 1 mei hebben.
 Ze hebben anders wel hun best ge-
 daan. Laten we eens even neuzen
 in de logs. ON4QX staat nu op 92
 maar Bob vertelt er meteen bij, dat
 hij de maanden juli, aug. en sept.
 QRT zal zijn wegens verhuizing, zo-
 dat iedereen op hem in kan lopen.
 SNG kon met 4 ophoog gaan. Ja, 't
 wordt steeds moeilijker, hoe hoger
 men komt. KX heeft een stel fb op
 21 Mc gewerkt, hoeveel zien we
 next week. AY klom tot 67 en NN
 bracht het tot 80. Ook PAoBAC pik-
 te een graantje mee, evenals PAC.
 VD bracht het tot 34, alleen op
 7 Mc. ZE kon slechts een paar wer-
 ken, want hij zit te zweten met TVI.
 MPH klom tot 28, maar moet er zo
 nu en dan mee stoppen als hij even
 met de Cumulus naar Groenland moet.

PAoBW, die voornamelijk alleen tijdens de weekends werkt, kon zijn score,
 dank zij een paar contests, weer wat opvoeren. PAoZV doet deze maand voor
 het eerst mee nu zijn nieuwe zender met dito antenne klaar gekomen is.
 22 Landen is niet gek voor zo'n eerste ruk ! Ook ON4LJ pikte wat mooie
 dx voor versterking van zijn score. Volgende week zien we alles netjes in

een lijstje. Maar eerst gaan we nu naar het (spaarzame) HN kijken :

HOT NEWS

KW6CA

KW6CA is deze week door UN gewerkt op 21100 Kc 's morgens 12 uur.CW.

KC6AL

KC6AL, die verleden week met QF een QSO had en later ook door SPR is gewerkt, zit op Ponapéén telt voor de Oost-Carolines Isl.

VR1B

PAoUN heeft de QSL van VR1B al per airmail binnen gekregen via KV4AA ! PAoKX kreeg per airmail de QSL van FS7RT.

VR3

PER RADIO PJ2AA/PAoKX :
In Juni a.s.zal VE7ALS/VR3 vanuit Christmas isl.werken. Hij isvandaar aleens in de lucht geweest op 28. Mc,maar dan alleen 's nachts.

CR10AA

PER RADIO PJ2AA/PAoKX :
CR10AA schijnt op alle banden actief te zijn en wordt in Zuid-Amerika gehoord. Geruchten gaan, dat dit ex-PAoPPS is, wie dit ook moge zijn.

CQ-CONTEST

PER AIRMAIL REDACTIE CQ :
Men hoopt de uitslag van het 1955 CQ Contest in Mei te publiceren.Hopelijk is dat dan eind van deze maand hier. Inmiddels is al bekend geworden, dat W2HJR gewonnen heeft met een score van 517.000. Tweede was K2EDL met 474.000 en WERELD DERDE PAoUN. Congrats Dave. Je bent dus de hoogste in Europa !

Tot zover het HN. Nu gaan de medewerkers onder het mes.Het nieuws van PAoKX hebben we al verwerkt.De QSL van PZ1BS en CT5SP kwam binnen.fb ob es tnx...ON4LJ werkte FB8ZZ en vraagt diens adres op A'dam eil.Alleen via de REF te bereiken,ob.Via CN8MM ook geen antwoord gekregen.Dan vraagt Jan of er in PZ ook een fone-

man zit. Sure,ob.Speciaal op 28 Mc roeren ze daar hun mondje ! Verder werkte 4LJ ZE6JJ(05.00), FM7WF(22.00) en XE3AF(07.10),die een nieuw land voor hem was.... Kobus,ZV,is 15/4 in de lucht gekomen met 20 watt en het werkt lekker als je zo z'n log door kijkt,die hij instuurde voor de Marathon. Behalve in de buurt ook watYanks en PJ2CE(23.10),AP 2RH, die QSL via de RSGB vraagt en in Lahore zit.Kobus kondigt aan, dat waarschijnlijk al in het volgend CQ-PA de uitslag komt van de ZV-Copie-Contest.Gelogd werden nog : VQ4RW,VQ2AC en FI8ML.... Joop,PAoZE,is druk bezig met een nieuwe ground-plane. Een pijp van 5 meter op een mast van 5 meter zal de dx zeker wel binnenhalen. ..PAC meldt, dat er momenteel geen bekende hams op PILLS zitten,maar er wordt wel druk gemateurd door de diverse telegrafisten en technici aan boord. Maar volgende reis(vertrek 11 mei)gaan PAoWSS en PAoMPH weer mee en dan zullen we hun CQ-PA weer laten droppen boven de Cumulus...PAoAY zit dringend verlegen om het adres van ZS7H.Wie?? PAoHBO raakt hem van jewelste in de Marathon en gaat er binnenkort nog een 40-m zepp bijhangen...Verleden week hadden we het over HE9LAB, die USA op 7 Mc gehoord had. PAoVD vestigt er de aandacht op, dat HE9 de préfix is van de luisterstations in HB-land. VD werkt met 35 watt en zegt, dat het nu wel moeilijker wordt in de Marathon.Tnx,OM...Van SPR hebben we in lange tijd niets gehoord, maar Kees heeft daarom nog niet stil gezeten. De hele winter is gewerkt aan een nieuwe zender met de nieuwste snuffjes. Het is beslist de laatste (La-me-niet-lache !)Kees heeft nu 17 certificaten en nog 6 onderweg. De DXCC stand is 163/141 en als de Russen weer mogen,komen er vlot een 15 bij.

Sa, Kees, zie voor het DDXC een aantal CQ-PA's terug. (1 PZ, 25 PA's en 2 verschillende PJ distr.).. Jim Ruys, de bekende Nederlandse W6 is nu verhuisd naar Livermore en heeft de 3-el Telrex beam van W6 IDY overgenomen. Een vergunning voor het bouwen van een 50 ft toren is er ook al, dus zullen we Jim wel een dezer dagen horen. Dave, UN, is blij als 3de hoogste in de CQ-Contest, hetgeen toch een hele prestatie is, gezien de scores, die OK1MB en sommige DL's hebben. .. Dan hebben we de copie van de zendvergunning die de ON-boys gekregen hebben van de LX-regering. Ze komen met een /LUX in de lucht, dus b.v. ON4TQ/LUX. De vergunning is gegeven voor het weekend 9/10 Juni. De WAE mannen kunnen dus LX op alle banden krijgen. Ook op 2. Ze luisteren voor de PA's op 10 kc lager! De ONL's die de tocht meemaken, staan onder leiding van ONL Casteels... ON4TQ, 4DE en 4RB hebben weer hun best gedaan met de radio tijdens de roeiwedstrijden. De komende zijn op 1/7 te Wijnegem... Alberts, PA0NV, kan alleen tijdens het weekend luisteren, maar vindt de condx niet zo goed. Toch pikte hij nog ZC4IP(18.40) en FF8BF(20.45). Tnx Albert... Arie Verheij, PA-297, vond ook de 20-m fone niet zo best deze week. Gelogd werden: ZS3QV(19), CR6SP(20), FM7WF(22), EA0CA(21.26). Tnx Arie... Ha, John Nijs, PA-371/MM, is gelukkig weer thuis uit het ziekenhuis. De operatie is weer achter de rug en we zijn allemaal blij, dat hij het er goed heeft afgebracht. Laat je maar lekker oppassen door de xyl, John, dan ben je zó weer de ouwe. Inmiddels ligt PA-371 al te zwingelen aan de Sky-Champion en logde daar het nodige, o.a. een VK1, waarvan de call helaas niet helemaal genomen kon worden. En nou weer gauw helemaal beter, OM!... Geert, PA0SNG komt weer met een lekkere lange brief. Hij zegt, dat hij abt dat OH-certificaat van de OH's gehoord had, dat je niet 20 maar 30 stations moet werken met maximaal 15 stations per band. Wel Geert, wij gaven een officieel berichtje, dus nou weten we het zelf niet meer. Dan vestigt SNG nog de aandacht op een nieuw certificaat, namelijk het

W.A.Y.U.R.

Dat betekent "Worked all YU Republics.

Hiervoor moeten minsten 3 stations in elk der 6 YU districten (YU1,2,3,4,5,6) gewerkt worden op tenminste 2 verschillende banden. Aanvragen (met 10 IRC's) te richten aan: S.R.J. Savez Radioamateur Joegoslavië TR9 Republike 3/1V, Beograd. QSO's tellen na 1 febr. 1950.

SNG hoorde van SM2BQE, dat er op het ogenblik 4 stations boven de poolcirkel zitten en wel: SM2AMO-2SO-2AQY en 2AAC. Met fone werd op 14 Mc gewerkt met UA1KBB(12.00), EA8AI(20.45) F9SC(FC(11.45), OD5DA(14.20) en met cw: LU8BAJ(22.20), OX3LD(19.55), 3V8AB(16.10), CE3RE(22.25), KG1LZ(21.05), VE7ZK(06.10) en JA4CF(20.30). Gelogd werd nog van 18 tot 22 uur, allemaal op 20: ET2PA, VQ5FS, CE8DW, JA8AQ, MLC(?), SV0WE(op Rhodes), CX2AY, SV0WN(op Creta) ZP5CF, OX3MH, en nog veel meer, o.a. een straal ZL's, VK's en het gewone Zuid-Amerikaanse gedoe. Tnx, OM... Bram, PA0USA, is ook blij, want behalve de besognes van het penningmeesterschap heeft hij zijn WASM certificaat aan kunnen vragen. En dat is weer eens anders dan anders. Het is namelijk een wanddoekje. Congrats OM... PA0AP, onze ouwe 80-meter man, heeft zijn hele spulletje afgebroken, want de verhuizing staat voor de deur. Als zoveel Hilversumse hams, gaat hij in Nieuw-Loosdrecht wonen. Ja, hij rijdt nog steeds op zijn scooter en ziet er vreselijk vervaarlijk uit met zijn witte MP renkap, die hij en de xyl daarbij dragen... Sa boys, als er nog een Marathonlopertje is, die zijn log vergeten heeft, het kan nog mee als hij 't "drekt" doet. OK? Cheerio en nu de zomer uitbroken is, lots of new antenna's. PA0GN



OFFICIEEL ORGAAN VAN DE
VERENIGING VAN RADIO ZEND AMATEURS
V.R.Z.A.

REDACTIE
SECRETARIAAT
QSL-BUREAU

Postbus 190
GRONINGEN

CQ-PA verschijnt elke Zaterdag en bevat alleen artikelen, die van belang zijn voor de Radio Zend Amateur. Het wordt gratis gestuurd aan alle leden van de V.R.Z.A. Lidmaatschap f 7.50 per jaar.

De V.R.Z.A. is officieel erkend door de RCD en BRD als een vereniging van radio-zendamateurs waarvan de Kon. goedkeuring is aangevraagd.

Contributieoverschrijvingen kunnen geschieden op giro 802394 ten name van Twentse Bank, Groningen op rekening V.R.Z.A. (Call of Pa-nr. vermelden)

BESTUUR:

PAoKW W. J. Alblas, Voorzitter, Krimpen a/d Lek.

PAoUV A. Wiltschut, Vice-Voorzitter, Rotterdam.

PAoUSA Br. Spier, Penningmeester, Groningen.

PAoGN H. B. Gortz, Secretaris, Glimmen.

PAoHJK H. J. Konings, QSL manager, Groningen.

Redactie PAoGN

HET DING OP DAK

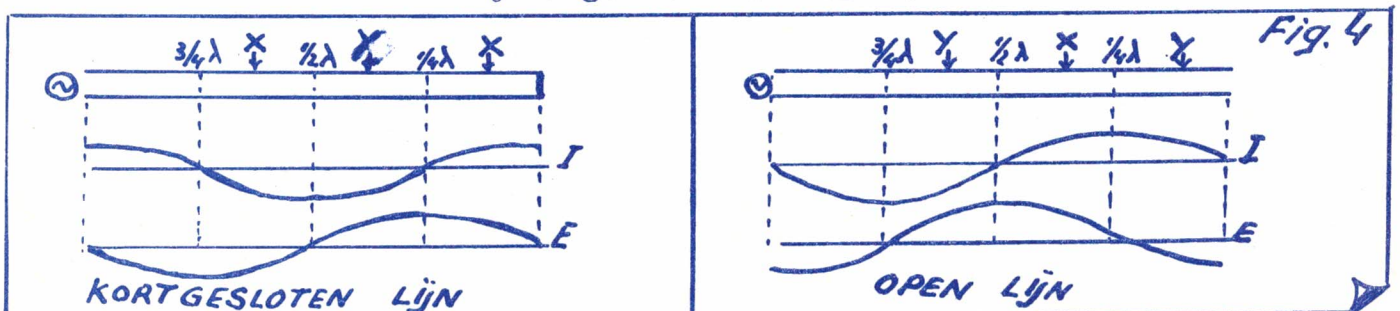
(S L O T)

DOOR N.J.SANDBERGEN , PAoXD

Wanneer we nu de lijn openlaten aan het uiteinde, dan keert ook hier de van de bron aankomende power terug. Aan dit open punt loopt geen stroom, maar wel is hier een hoge spanning voorhanden. Hier zijn dus de stromen in tegenfase en de spanningen zijn in fase. Als we de zaak nu verder nagaan, dan zullen we zien, dat op $\frac{1}{4}$ golf van het open eind de spanning 0 is (stroom maximum) en op $\frac{1}{2}$ golf van het open einde de spanning maximum (stroom minimum). Ook in dit geval hebben we dus een hoge SGV.

Nu zullen we de beide gevallen even grafisch voorstellen. In figuur 4 staan de getekende sinussen stil, d.w.z. als we een meter langs de lijn "schuiven", wijst deze steeds een wisselende waarde aan; in tegenstelling tot een aangepaste lijn met dus lopende golven. Dáár wijst de meter op iedere plaats langs de lijn het zelfde aan, omdat hij steeds door de hele periode doorlopen wordt.

Bij de kortgesloten lijn zien we, dat op het $\frac{1}{2}$ golf punt de stroom maximum en de spanning minimum is. Met andere woorden: de impedantie is hier zeer laag en zouden we op dit punt de energiebron aansluiten, dan kijkt deze in een kortsluiting. We kunnen nog verder gaan en zeggen, dat het net is of er geen stuk lijn tussen zit en de bron dus ineens "kort" staat. Dit alles natuurlijk afgezien van verliezen.



Op $\frac{1}{4}$ en $\frac{3}{4}$ golf punten is E maximum en I minimum en hier is dus de impedantie hoog, theoretisch oneindig, doch aangezien er altijd enige verliezen zijn, praktisch zeer hoog.

Bij de open lijn is de impedantie hoog op de $\frac{1}{2}$, 1/1 enz.golfpunten en laag op de $\frac{1}{4}$, $\frac{3}{4}$ enz.punten. Verder is op alle genoemde punten $\frac{1}{4}$, $\frac{1}{2}$, $\frac{3}{4}$ enz.de stroom met de spanning in fase en zijn de impedanties dus zuiver Ohms.

Op de tussen gelegen punten, in figuur 4 de punten X en Y, is het even anders : Op de punten X ijlt de stroom bij de spanning na, precies als bij een zelfinductie. We kunnen dus zeggen, dat een kortgesloten lijn, korter dan $\frac{1}{4}$ golf (of korter dan $\frac{3}{4}$, maar langer dan $\frac{1}{2}$ golf) inductieve reactantie heeft. Verder ijlt de stroom bij de spanning voor op de punten Y, precies als bij een condensator, dus hier capacitieve reactantie.

Van deze eigenschappen maken we nu gebruik bij de matching-stubs : een stuk lijn van een kwart golf en dan de kortsluitbrug verschuiven of een open stuk lijn trimmen. Op deze wijze brengen we dus een regelbare L of C aan op de plaats waar deze gewenst is.

Deze wijze van aanpassing is eigenlijk uit de mode, doordat we nu twin-lead en coax gebruiken. Hierbij sluit het aanbrengen van een stub op de lijn op praktische bezwaren van mechanische aard. Om de zaak echter niet te beknopt te maken, heb ik gemeend de kwestie toch even - zij het spaarzaam - te moeten belichten

E E N P R A C T I J K G E V A L

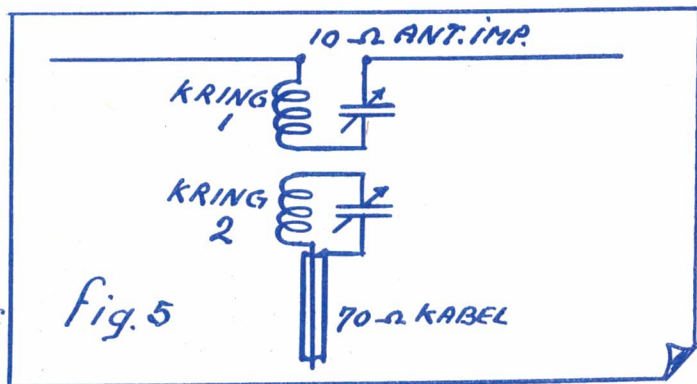
Nu verder met een praktijk geval : een 3-elements beam voor 14 Mc. met een coax voedingslijn van 70 Ohm. Hoe krijgen we de zaak aangepast en wel zó, dat de mantel van de kabel "koud" is ?

Twee systemen, het ene iets eenvoudiger uit te voeren dan het andere , leiden tot het gewenste resultaat. Ten eerste door middel van inductieve koppeling, ten tweede door middel van de "Gamma-match".

Er zijn nog wel meer methoden, zoals de Delta-match, folded dipool, enz., doch we moeten niet vergeten, dat bij toepassing van coax, het systeem zó moet zijn, dat de mantel koud is. Verder moet een en ander bijgeregeld kunnen worden, omdat de juiste impedantie van een beam - bepaald door verschillende factoren - nooit precies bekend is.

Bij mijn 14 Mc beam heb ik de impedantie geschat op 10 Ohm. De toegepaste schakeling vindt u in figuur 5.

Zoals u ziet, zijn het 2 kringen, welke kritisch of iets overkoppeld moeten worden. De waarden van de L's en C's zijn belangrijk en kunnen we als volgt berekenen. De Q's van de beide kringen willen we graag ongeveer 10 hebben. Dit is een compromis-waarde; als de Q te laag is, kunnen we de power moeilijk uitkoppelen en is de Q hoog, dan worden ze te scherp, hetgeen weer niet gewenst is, omdat we een beetje over de band heen en weer willen fietsen, met zo klein mogelijke variaties in de SGV.



Voor kring 1 geldt :

$$Q = \omega L / R = 10 \quad \text{dus } L = 10R / \omega = 100 / \omega \text{ Henry}$$

$$\omega = 2\pi f = 2 \times 3,14 \times 14 \cdot 10^6 = \text{ca. } 9 \times 10^7.$$

$L = (100 \times 10^6) : (9 \times 10^7) = 10/9$ microHenry, is dus te stellen op 1 microHenry.

$C = 1/\omega^2 L$ Farads; C in pF = $10^{12} : (81 \times 10^{14} \times 10^{-6}) =$

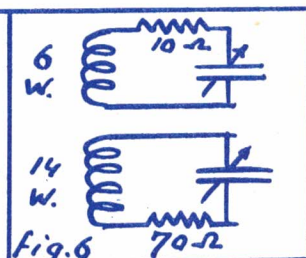
$10^{18} : (81 \times 10^{14}) = 10^4 : 81 = \text{ca. } 125 \text{ pF}$

Op de zelfde wijze kunnen we kring 2 berekenen en vinden dan ca. 7 microHenry en ca. 18 pF.

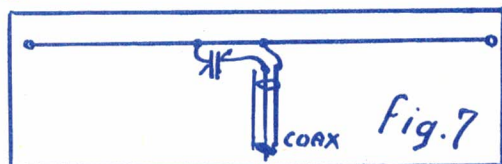
We nemen dus een C van 125 pF en een van 20 pF en kienen met de griddipper de spoelen zó uit, dat we resonantie krijgen op de gewenste frequentie. Voor de condensatoren kunnen we tot 50 watt normale C's nemen met niet al te kleine plaat-afstand. We bouwen het geheel nu in een koelkast-opbergdoosje van plastic (Vroom & Dreesman) en zorgen, dat we de C's door een gaatje bereiken kunnen. Zitten de gaatjes, na montage aan de antenne, aan de onderzijde van het doosje, dan behoeven we deze niet af te sluiten met een dekplaatje, want de doos moet kunnen "ademen". Anders zit het na verloop van tijd aardig met condenswater. Met een SGV-meter, zoals reeds eerder in ons blad is beschreven, laat de zaak zich gemakkelijk verder afregelen. Met wat zorg instellen van de koppeling tussen de spoelen en verder met de C's, kunnen we voor één bepaalde frequentie een SGV halen van praktisch 1 op 1, terwijl bij 50 Kc boven of 50 Kc onder deze frequentie de SGV niet hoger wordt dan 1 op 1,2.

FIGUUR 6. 10 Ohm niet inductief als vervanging van de antenne impedantie en 70 Ohm niet inductief vangt de lijn bij het uitkienen van de spoelen.

In mijn geval hebben de spoelen 6 windingen, diameter $3\frac{1}{2}$ cm, emailledraad van $2\frac{1}{2}$ mm en 14 windingen, draaddikte 1,2 mm bij 3 cm diameter. Platenafstand van de C's ruim 1 mm.



PAOUN past de Gamma-match toe en deze is wel het eenvoudigste. Hier over behoeft weinig gezegd te worden. Figuur 7 spreekt voor zichzelf. M is het midden van de straler. Punt A dient proefondervindelijk vastgesteld te worden na telkens, als aan dit contact geschoven is, C bij



te regelen. De verbinding van A met C kan een stukje buis of draad zijn van ca. 2 mm. De C heeft een maximum capaciteit van 150 pF en is ook weer in een plastic doosje te monteren.

Verder rest mij nog een tip te geven : Spuit met een flitspuit een beetje heel dunne olie in het doosje en sluit het zo goed mogelijk af voor regen- of lekwater. Vergeet vooral niet om aan de onderkant een gaatje te maken.

Good luck PAOXD

HAM AD. Aangeb. Universeel-meter, type Neuberger-P.A. Stroombereiken 0-6/60/600 mA/6A. Spanningsbereiken 0-6/120/600 V. Ohmschaal 0-100.000 Ohm. Spiegelafl. Str. verbr. bij volle uitsl. 2 mA tegen e.a.b. PAoMK, M.K. Koller, Kl. Visserijstraat 29 Rotterdam-West.

GANG AMSTERDAM

Afgelopen maandag heeft de Gang Amsterdam weer een geanimeerde bijeenkomst gehouden in Huize Westeinde. Een 25 tot 30 hams waren aanwezig, waaronder een paar uit Groningen en een 5-tal Gooi-mannen. OI was druk in de weer met zijn kaartenbak; UW vertelde van de oergezellige bijeenkomsten van de VUKA voor de oorlog en WS vond dat de voor-oorlogse hangeest in

DEZE WEEK OP 2

DOOR J. ADAMA, PAoFB

de VRZA zich weer manifesteerde. SPR trachtte QF over te halen wat meer aan wedstrijden mee te gaan doen, maar Piet trapte er niet in. Een 4-tal aankomende PA's krijgen van WS seintjes, zodat de gelederen in A'dam binnenkort weer versterkt worden; PAoNIC was in zijn nopjes, want hij had de 40-m cw contest van CQ gewonnen; ZV had het maar wat druk als jury-president van de ZV-copie wedstrijd; MPH, die van de week weer met PILLS vertrekt, moet CQ-PA gedropt hebben en DOG en PAC kregen wat naders te horen van de VRZA. Het was 12 uur voordat we er erg in hadden. Onbekend is voor de Amsterdammers gebleven, dat SPR na afloop om 1 uur een wild-west demonstratie heeft gegeven door in no-time PAoFS, en PAoINE naar Hilversum te kruien, terwijl AY het vege lijf redde door met BX en GN mee te rijden.

In verband met Hemelsvaartdag moest de 2-m copie een dag eerder geschreven worden. Helaas merkte FB dit op een erg laat moment, waardoor dit verslag in sneltreinvvaart opgemaakt moest worden. Bovendien ontbreken nu de rapporten van de 2-m medewerkers. (RED : Dat van OM Ripet en van HRX zijn later door FB telefonisch doorgegeven en staan onderaan dit 2-m overzicht).

Over onze VRZA BENELUX contest hoop ik spoedig te berichten. Momenteel stromen de rapporten binnen. Nu al reeds kan gezegd worden, dat het geheel zeer geslaagd is. Een 30-tal 2-m stations deden mee en reeds zijn een 20-tal logs binnen. En zoals BL opmerkte :

"De deelname van de ON's vooral was fantastisch "...Op het weekend van 5/6 mei was er dan al wéér een contest, namelijk het IARU contest in de verschillende landen. Naar ik meen waren de wedstrijdreglementen van land tot land verschillend. PEIPL, de zender van het Fysisch Lab. in de Waalsdorpervlakte, was vrijwel de gehele tijd in de lucht. Zaterdag met bezetting van PAoBL en zondag met Ir. Gratama achter de mike en key. Er werden een 40-tal wedstrijd QSO's gemaakt. Hierbij waren 15 G-stations, 10 à 12 PA QSO's en diverse DL's. De grootste afstand die gewerkt werd naar G-land, was met G8SB/P (Oakham, 345 km). De verste afstand in DL-land was 400 km (ik meen DL3VJ). In België werd met ON4LN een verbinding gemaakt. Met het prachtige zomerweer gedurende de wedstrijd, zat FB maar weinig in de shack. Zaterdagavond werd DL3VJ nog gelogd. Zondagssmorgens werden gelogd : G6NB, G5KW, G8KW en G2FJR. Deze stations kwamen alle met een goede sterkte door, zodat de condities nog niet zo kwaad genoemd kunnen worden. Uit Nederland hoorde FB o.a. PAoYZ, RG, DSW, PFW en HRX.

PAoPFW is van plan om een 16-elements beam te gaan maken. Hij ontving G5KW op donderdagavond 3 mei om 23.00 uur. Zij het dan dan de sterkte niet zo groot was. Op 3 mei omstreeks 23.00 uur maakte FB QSO met G5KW en G6AG (beide stations rs5 6/7). Vrijdag 4 mei om 20.05 werden zómaar 2 Friese stations gewerkt, n.l. PAoYT uit Buitenpost en PAoIP uit Lekkum bij Leeuwarden. PAoCA uit Dordrecht werd ook diverse malen gewerkt. De beam van CA staat nu enige meters hoger, maar het gekke is, dat FB er op de s-meter van de rx maar weinig van kan merken. Een interessante discussie met CA werd nog gevoerd over het verschijnsel van de lopende golven. We deden er minstens 1½ uur over; en er zal nog wel een vervolg komen ook ! Want tot een bevredigend resultaat kwamen we niet geheel. De 2-m band is voor dergelijke lange QSO's uitermate geschikt. PAoCA hoorde G5KW met goede sterkte op 4 mei.. PAoFC in Maassluis, die enige tijd geleden, samen met NO, zijn 16-el beam van het dak haalde, is inmiddels verhuisd naar de G.A.

Brederslaan 41 c in Maassluis. Het is, meen ik, een prima QTH tevens van uit 2-m gezichtspunt.

In Noorwegen is thans een zeer verhoogde 2-m activiteit. Vooral dank zij de zeer actieve NRRL VHF redacteur LA4FE uit Bergen, die geregeld interessante 2-m verslagen publiceert in het Noorse "Amatør Radio". Op donderdag en vrijdagavond tussen 20.00 en 24.00 uur houden de LA's en SM's 2-m activiteitsavonden.

En daar komt PA-314's expres rapport. OM Ripet uit Schiedam logde in de afgelopen week : WAR, SK, ZJ, GER, KT, SW, RG, GG, DSW, NO, CJP, VLM, BL, EQ, HAR, EL, FP, DEF, YZ, HAK, FB en de ON4's : HN, ZK, LN, DE, OZ, IW en TW. Op zaterdagavond werden vrij redelijke signalen gehoord van DL3QA/P, DL3YBA en DL1LB. Hij schrijft o.m. :

" Hoe de uitslag van de 2de Benelux Contest ook uit mag vallen, over één ding zal men het ongetwijfeld eens zijn : Het ging weer prima ! De wedstrijd, in een sportieve sfeer gehouden, werd - behalve de laatste avond - begunstigd door goede condities, waarbij vooral uit het zuiden de ON4's prima doorkwamen. Wat de G's betreft, het spijt me opnieuw te moeten rapporteren, dat deze OM's hier weer niet te horen waren, ondanks het feit, dat b.v. G5KW vlot door FB en NO is gewerkt. Een vreemd verschijnsel ! Uit het Oosten des lands hoorden men zo af en toe PAOWO, echter zwaar onder de QSB, terwijl het Noorden (Friesland en Groningen) tijdens het contest hier geheel schitterde door afwezigheid." Tnx OM Ripet.

Dan is hier het rapport van PAOHRX. Hij heeft zaterdag en zondag meegedaan aan het IARU contest en heeft in totaal 31 stations gewerkt, waarvan 8 PA's en 23 DL's. Als nieuwe stations zaten daarbij : DL3MC/P (in de Harz), DL3FO/P, DL6EP (ten Zuiden van Bonn), DL6VHA (in het Taunusgebergte) en DJ2YF/P uit Dusseldorf. Verder waren er stations uit Bremen en Lübeck, maar OZ-land was niet te bereiken. DL's WERKTEN MET OK-STATIONS, maar HRX kon deze helaas niet horen. Wel werd een Amerikaan, een DL4, gehoord, die maar met liefst 800 watt werkte (QTH Marl). De condities waren tijdens het weekend vrij behoorlijk, vooral 's morgens, toen de DL's met S9+++ signalen binnenkwamen.

En hiermee moet mijn verslag weer eindigen. Het gebruikelijke lijstje van door FB gewerkte stations is :

Wkd : (Geen contest QSO's) SK, WAR, CA, YT, IP, KT, PFW, NO, GER, YZ, SW; G5KW, G6AG(4/5 om 19.00 uur rs 5 6/7).

Hrd : PE1PL en zie verder hier boven.

73 de PAoFB

FLASH

Juist bij het ter perse gaan bereikte ons het bericht, dat het Engelse Short Wave Magazine gedurende de weekends van 14/15 Juli en 21/22 Juli een groot

ALL-EUROPEAN VHF CONTEST

zal organiseren, waaraan iedereen mee kan doen. Het reglement zit steengoed in elkaar en iedereen heeft de zelfde kansen. Het is dus géén Engeland tegen de rest van Europa, maar werkelijk ieder land voor zich tegen de rest. Het volledige reglement zullen we zo gauw mogelijk en zeker vóór de bovengenoemde weekends publiceren. Dat lijkt iets spannends te zullen worden !!!!

HAM AD. Wie helpt PAoVK aan het schema van de CR-91 (AR88), eventueel in bruikleen. PAoVK, H.v. Kerkhoven, Nwe Binnenweg 191 a Rotterdam

1 ALLEMAAL BLIJ NIEUWS!!!!

UITSLAG ZV COPIEWEDSTRIJD

Op 1 mei j.l. was het jaar om, waarin de ZV Copie Wedstrijd werd gehouden. De ontwerper, PAoZV heeft enkele leden van de Gang Amsterdam aangezocht om de jury te vormen en deze heeft deze week haar beslissingen openbaar gemaakt. Deze jury bestond uit :

voorzitter : PAoZV
leden : PAoNIC, PAoOI, PAoUW en PAoWS

De eerste prijs, een QQE 06/40, beschikbaar gesteld door PAoZV, gaat naar PAoXE, die we hierbij van harte feliciteren. De tweede prijs, een mA.meter beschikbaar gesteld door PAoGN, gaat naar PAoZL, die we eveneens op deze plaats van harte gelukwensen. De volledige uitslag luidt :

1. PAoXE met zijn artikel "De E-55" uit CQ-PA nrz 31,32, 33 en 34.....	350	punten
2. PAoZL met zijn artikel "TVI" in het Kerstnummer 1955...	320	punten
3. PAoGER met het artikel "We dippen nog eens" in nr.16..	315	punten
4. PAoBWL met "Overtone Oscillators" in CQ-PA nr.40.....	295	punten
5. PAoKW met "De Z-Match Antennecoupler" in nr.35.....	290	punten
6. PAoFB met "De Skeleton Antenne" in nr. 17.....	275	punten
7. ON4QT met "Een Q-5'er voor CW" in het Kerstnummer....	260	punten
8. PAoJI met "De Jikie" uit CQ-PA nr.4.....	240	punten
9. ON4RB met "In één ruk van 9,6 naar 48 Mc" in nr.45....	235	punten

Dit waren dan volgens de jury, wier uitspraak bindend is, de beste 9 artikelen van mei 1955/56. Aan allen onze hartelijke gelukwensen. En, namens alle VRZA-leden onze hartelijke dank aan de initiatiefnemer, PAoZV en de juryleden NIC, OI, UW en WS voor het vele werk. ZULLEN WE DOORGAAN? Wel ja, waarom niet! Daarom Jury, blijf in tact pse voor de komende periode mei 1956/57, ONZE NIEUWE COPIE WEDSTRIJD.

2 LANG GEWACHT EN STIL GEZWEGEN NIET GEDACHT EN TOCH GEKREGEN

Begin verleden jaar publiceerden we een berichtje, dat er misschien de mogelijkheid bestond voor de VRZA zendamateurs om via onze vereniging gratis QSL kaarten te krijgen. Een groot aantal PA's gaf zich hiervoor op. De toeloop was dermate groot, dat het totaal bedrag in de papieren ging lopen en de betreffende semi-overheidsinstelling eerst moest wachten, tot de nieuwe subsidie weer afkwam. Het wachten duurde lang en we gingen haast wanhopen. MAAR NU KOMEN ZE

Deze week kregen we het bericht, dat de kaarten klaar waren bij de drukker en dat ze naar ons afgezonden zijn. We kunnen ze dus elk moment verwachten en gaan dan met spoed door naar de aanvragers.

Er is één "maar." De kaart is fraai uitgevoerd en voorzien van het VRZA embleem. Echter moet men zelf zijn call en adres in laten drukken. Dit kan een drukker vrij goedkoop doen of eventueel doet men het zelf met een stempel. Ieder partij kaarten telkens van een andere call met adres te voorzien, zou de aanmaakkosten enorm verhoogd hebben, vandaar deze oplossing.

Voorlopig kunnen we niet weer opnieuw aankloppen bij deze instelling, dus kunnen momenteel nieuwe aanvragen NIET in behandeling worden genomen.

3.

DE ZENDCURSUS

Zoals we reeds een paar weken geleden gemeld hebben, is nu alle copie binnen. Het beslaat zo'n 400 pagina's met de hand geschreven. We zijn nu ijverig bezig om dit met eigen krachten over te brengen op de roto-print platen. Een woord van dank hiervoor moet hier op de eerste plaats uitgaan naar de yl van PAoUKC, die elke morgen om 8 uur 10 km ver fietst en van 8.30 tot 12 uur aan een stuk aan de cursus tikt. Voor dit geheel belangeloze werk zeggen we haar alvast hierbij hartelijk dank. Zodra alles op de platen staat, kan de drukker de prijs vaststellen en we hopen dit binnen enkele weken al te kunnen publiceren. Iedereen, die zich opgegeven heeft, krijgt hem dus zo spoedig mogelijk, zodat men zeker voor het najaarsexamen klaar is en men alle theorie onder de knie heeft. We werken er hard aan, OM's, maar pse nog eventjes geduld !! Als we alles zonder meer naar de drukker gebracht hadden, zou het ongetwijfeld veel vlugger klaar zijn, maar dan zou de prijs zeker 3 maal hoger zijn. Vandaar dat het ieders belang is nog een paar weekjes geduld te hebben.

WAS DIT ALLEMAAL NU GEEN BLIJ NIEUWS ?

HW:DX

We zullen maar meteen met de deur in huis vallen, want de ruimte is beperkt. Als dat zo doorgaat, komt de HW's DX (die altijd laatst staat in

in CQ-PA, omdat we hem alnaar er ruimte is moeten kunnen uitrekken of inkrimpen) steeds in verdrukking. We zouden dan over moeten gaan om elke week 10 pagina's te geven. Dat zou me een klap geven ! We gaan nu eerst maar eens kijken naar onze Marathon lopers, want dat zijn vurige paardjes geworden en de deelnemers zijn vol spirit.

M A R A T H O N

Stand per 1 mei

NR.	CALL	ALL B.	80	40	20	14	10
1	PAoLZ	100	10	14	88	5	-
2	ON4QX	93	-	-	93	-	-
3	PAoBX	86	-	-	86	-	-
4	ON4FU	84	-	-	65	59	-
5	PAoKX	79	-	-	-	79	-
6	PAoNN	79	3	5	71	19	-
7	PAoAGR	77	-	12	39	48	2
8	ON4LJ	75	-	-	75	-	-
9	PAoAY	66	-	16	62	-	-
10	PAoSNG	54	22	26	51	5	-
11	PAoZE	44	2	1	42	1	-
12	PAoHBO	43	6	17	40	-	-
13	PAoMPH	40	21	-	30	-	-
14	PAoVD	34	-	34	-	-	-
15	PAoBW	33	12	16	20	8	-
16	PAoBAC	31	8	17	9	-	-
17	ON4CB	26	-	26	-	-	-
18	PAoPAC	23	11	11	16	1	-
19	PAoZV	22	-	1	21	-	-

De bandleiders zijn voor deze maand :

Alle banden.....PAoLZ
Op 80 meter.....PAoSNG
Op 40 meter.....PAoVD
Op 20 meter.....ON4QX
Op 14 meter.....PAoKX
Op 10 meter.....PAoAGR

We zien dus, dat PAoLZ zich naar de eerste plaats bij de all-bands heeft opgewerkt en daar in 3 maanden (januari deed hij nog niet mee) DXCC bij elkaar heeft gewerkt. Congrats, Mac ! ON4QX is nog bandleider op 20 gebleven, maar Bob gaat binnenkort verhuizen en dus tijdelijk QRT. De overige bandleiders hebben zich allemaal gehandhaafd. VD voor de 40-m; SNG voor de 80-m; AGR voor 10

20	PAoUU	20	-	-	-	20	-
21	PAoUKC	14	-	-	9	5	-
22	PAoNW	12	1	10	1	3	-
23	PAoHJK	7	-	-	7	-	-

Dan nog even een paar verzoekjes. Wil AGR even de volledige calls opgeven? Landen alléén is niet genoeg. FI8 telt niet als land. (DXCC landenlijst aanhouden). HBL is het zelfde als HB9, alleen portable... PAoUU YO4CR van 14/4 vervalt, want YO3LM was al op 19/1 opgegeven... Zo en dan snel naar de medewerkers, die deze keer maar met een paar zijn, want CQ-PA moet een dag eerder naar de drukker, want de Hemelsvaartdag zit er tussen.. Hier is Mac, PAoLZ, uit Eindhoven. Sinds 22/4 is de zender overleden, maar hij is naarstig een nieuwe aan het bouwen, hij wil bij de Marathon bovenaan blijven. De beam voor 3 banden is over 'n paar weken klaar. Hij kreeg van de week rechtstreeks de QSL's al binnen van VP7NA, VP9CB, JA6AA, FA8SB, 9S4DF, PZ1BS, CN8DS, KZ5KA, CO3YP en AP2RH... ON4FU is verhuisd en woont nu : Edegemsestraat 155, Mortsel, Antwerpen. Hierdoor ligt de activiteit deze maand stil en dat is jammer, want Jul heeft pas een kijkje genomen op 21 Mc en pikte daar vlot 59 landen met 75 watt in een gr.pl. Hij waarschuwt KX, dat hij er een zware concurrent op 21 zal bij krijgen, want ON4FU is van plan daar de rest van het jaar te blijven! Zet je schrap, KX !!! Voor DXCC heeft Jul nu 124 landen, waarvan bijna 100 binnen. Voor WAS ontbreekt alleen Nevada nog... Ja Marathonnezen, dat is waar ook. Er is vraag naar jullie antennes. Zet volgende keer bij het nieuwe Marathonlijstje eens bij, wat de spuit is. Daar is iedereen benieuwd naar. ON4FU gaat een nieuwe Cubical Quad opzetten!... Op 20-m fone logde PA-297 deze week niet veel. Het waren : YI2DK(19.20), YI2AM(20.00) UQ5WF(10.45), UB5KAA(10.48) en 4X4BI Het is niet veel, maar uit een goed hart zullen we maar zeggen... En nu de rest van het nieuws in sneltreinvaart plus telegramstijl om er zoveel

mogelijk in te krijgen... ZD8SC zit op 21 en 28 Mc en antwoordt niet op zijn eigen frequentie... ZL3JO gaat met twee VQ4'en binnenkort naar VQ1... XW8AB is ziek geweest, maar hoopt binnenkort weer op de band te komen... Hier een kluit voor SPR en andere certificaatjagers. VQ4RF geeft het nieuws over een nieuwe. Het WAVQA. De volgende QSL's zijn nodig : 1 van VQ1, 10 van VQ2, 5 van VQ3; 20 van VQ4; 5 van VQ5; 1 van VQ6; 1 van VQ8(Mauritius); 1 van VQ8(Chagos); 1 van VQ9. Maar nu komt het "Voor elke missende QSL kan men 5 extra QSL's insturen van een ander willekeurig VQ-district!" Aanvragen bij VQ4RF, Box 264, Nakuru, Kenya, enne.. 20 IRC's bijsluiten (da's 20 X 40 cts, kâ-je lache !) .. VRZA leden kunnen het via de VRZA aanvragen, dan hoeven de kaarten niet naar Kenya... FS7RT voelde zich alsof hij midden in een bijenzwerm zat, na zijn eerste CQ. Hij had zijn portable "+" 1½ kw zender "+" bij zich 2012 fone QSO's en 1000 cw QSO's werden afgedraaid. Toen hij thuis kwam was zijn deur geblokkeerd met postzakken. Zelfs diverse airmails van achter het Faraday-schermp ! Iedereen krijgt QSL, n.l. een reproductie van een landschap, dat door de xyl, Louise, die bij hem was, werd geschilderd. .. FS7RT=W6ITH; FS7AA=W2BBK... KJ6BJ is actief (box 65, APO 105, San Francisco).. YALAM verzoekt QSL alléén alleen via de QSL-bureaux. Anders krijgt hij last en moet uit de lucht.. FB8BR/FB zal nu regelmatigiger vanuit Comoro gaan werken.. Ook verwacht men een dxpeditie naar Trommelin Isl (telt apart) door FB8BK.. VP5SC zit nu op Ascension Isl. als ZD8SC.. VQ8CB gaat van Chagos isl af in Augustus en laat dat eiland onbewoond achter. (uit radio-oogpunt !). Tot volgende week DONDERDAGMORGEN 1ste post. Solong es 73 PAoGN

NR.20

JAARGANG 5

C Q P A



19 mei
1956
NR. 229

OFFICIEEL ORGAAN VAN DE
VERENIGING VAN RADIO ZEND AMATEURS
V.R.Z.A.

REDACTIE
SECRETARIAAT
QSL-BUREAU

Postbus 190
GRONINGEN

CQ-PA verschijnt elke Zaterdag en bevat alleen artikelen, die van belang zijn voor de Radio Zend Amateur. Het wordt gratis gestuurd aan alle leden van de V.R.Z.A. Lidmaatschap f 7.50 per jaar.

De V.R.Z.A. is officieel erkend door de RCD en BRD als een vereniging van radio-zendamateurs waarvan de Kon. goedkeuring is aangevraagd.

Contributieoverschrijvingen kunnen geschieden op giro 802394 ten name van Twentse Bank, Groningen op rekening V.R.Z.A. (Call of Pa-nr. vermelden)

BESTUUR:

PAoKW W. J. Alblas, Voorzitter, Krimpen aan de Lek.
PAoUV A. Wiltshut, Vice-Voorzitter, Rotterdam.
PAoUSA Br. Spier, Penningmeester, Groningen.

PAoGN H. B. Gortz, Secretaris, Glimmen.
PAoHJK H. J. Konings, QSL manager, Groningen.
Redactie PAoGN

DE Z-MATCH ANTENNE KOPPELING

DOOR DAVE ZAAIJER, PAoUN

IN NR.35 CQ-PA VAN 1955 GAF PAoKW DE VERTALING UIT QST VAN DE Z-MATCH . PAoUN HEEFT DEZE NU VOLLEDIG UITGETEST EN DE RESULTATEN VAN DIT ONDERZOEK HEEFT HIJ NOG NET VOOR ZIJN VERTREK NAAR ZUID-AFRIKA IN EEN ARTIKEL VOOR CQ-PA BESCHREVEN.

Hoewel het artikel van QST van mei 1955 als hoofdartikel was gesteld, heb ik er sindsdien niet veel meer over gelezen. Alleen de advertentie van Harvey-Wells, die deze antenne-unit nu in de handel brengt, is nog steeds in QST te zien (\$79,-)

Volgens mij is deze antenne-unit de beste, die ik ooit gezien heb. Nabouw is in het geheel niet moeilijk en veel onderdelen zijn er ook niet voor nodig. Speciaal voor degenen, die in de stad zitten en niet anders kunnen ophangen dan een enkele draad of een met feeders, is met deze antenne-unit de bewuste antenne op alle banden aan te passen.

In verband met TVI zullen we tegenwoordig altijd de voeding van de zender naar de antenne-unit van coax-kabel maken, hetzij 50 Ohm, hetzij 70 Ohm kabel. Hierin kan zeer effectief een low-pass filter met coax-aansluitingen in serie geplaatst worden. En vergeet u de TVI vooral niet, want er worden maandelijks duizenden TV-ontvangers verkocht en vast en zeker komt er één bij u in de buurt te staan. In verband hiermede zou ik de aandacht er op willen vestigen, dat een Pi-filter helemaal geen eerste vereiste is om TVI te lijf te gaan. De harmonischen onderdrukking van een Pi-filter is helemaal niet groter dan van twee gekoppelde kringen met overeenkomstige Q waarden. En uit een standpunt van flexibility is de Pi-coupler zeker in het nadeel tegenover de multi-band kring.

Bij de Z-match antennekoppeling hebben we echter een reflecto-meter nodig. Het duurste hiervan zullen voor de gemiddelde amateur wel de twee germanium diodes zijn : 0A73 of 1N34. Het principe van de Micro-Match (reflecto-meter) werd in QST van april 1947 uitvoerig beschreven. De

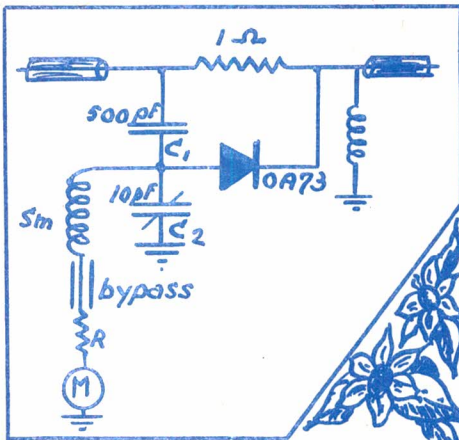


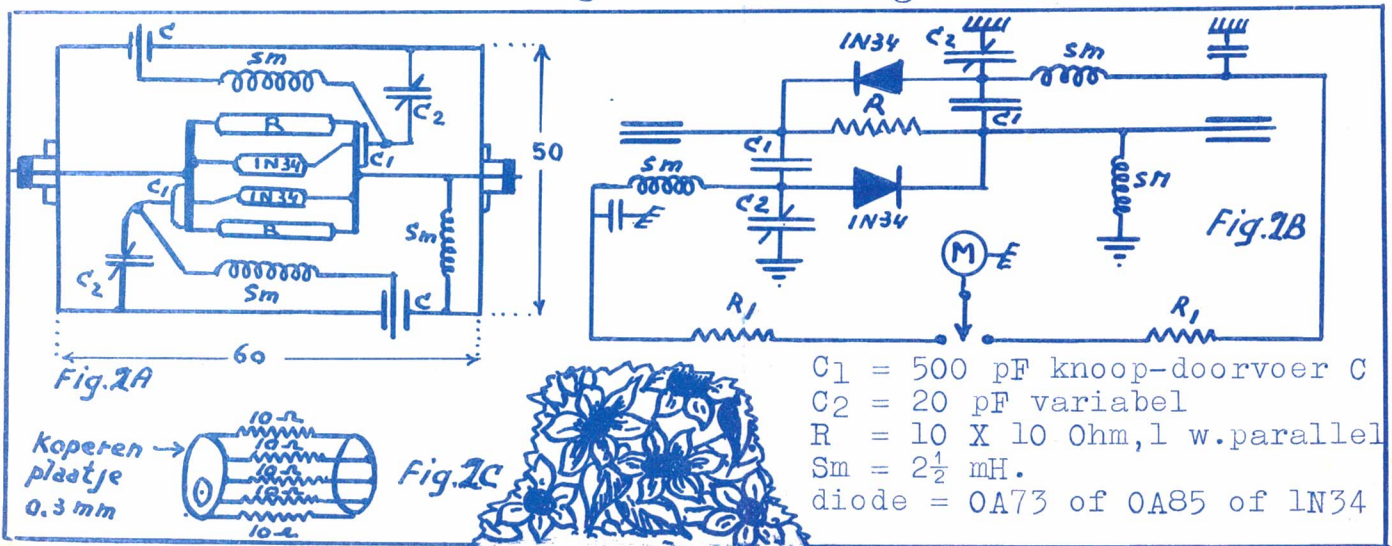
FIG. 1 Het oorspronkelijke principe-schema.

binnen de 1 Ohm weerstand geplaatst. De 1 Ohm weerstand bestaat uit 10 halfwatt weerstanden, elk van 10 Ohm, parallel en in een cirkel geplaatst. De eindplaten zijn van koper van 0 Ohm of 0,3 mm dik. Korte verbindingen zijn een eerste vereiste. C_1 is dan ook een knoopcondensator van 500 pF, in een gat gemonteerd op het koperen eindplaatje. De diode zit aan de doorvoerverbinding van de knoopcondensator en de andere kant van de diode aan het andere eindplaatje van de 1 Ohm weerstand. De montage is in figuur 2 met enige tekeningen duidelijk gemaakt

A F R E G E L I N G V A N D E R E F L E C T O M E T E R

De reflectometer moet nu nog afgeregeld worden voor 50 Ohm. Hiertoe wordt bij laag vermogen (5 à 10 watt) de reflectometer opgenomen in een 50 Ohm kabel en deze afgesloten met een 50 Ohm weerstand. Het lage vermogen kunnen we het gemakkelijkste bereiken, door gewoon een 50.000 Ohm 20 watt weerstand in serie met de plus voeding te zetten van de zender. Dit gaat prima.

In de stand "reflectie" wordt de variabele capaciteit nu zo afgeregeld, dat de micro-Ampère meter minimum of nul aanwijst. Hierna wordt de reflectiemeter omgedraaid met zijn aansluitingen en wordt het andere variabele capaciteitje afgeregeld tot de meter, die nu in de andere diode geschakeld moet zijn, weer nul aanwijst. De beide bruggen zijn nu gebalanceerd en de reflectometer is gereed voor het gebruik.

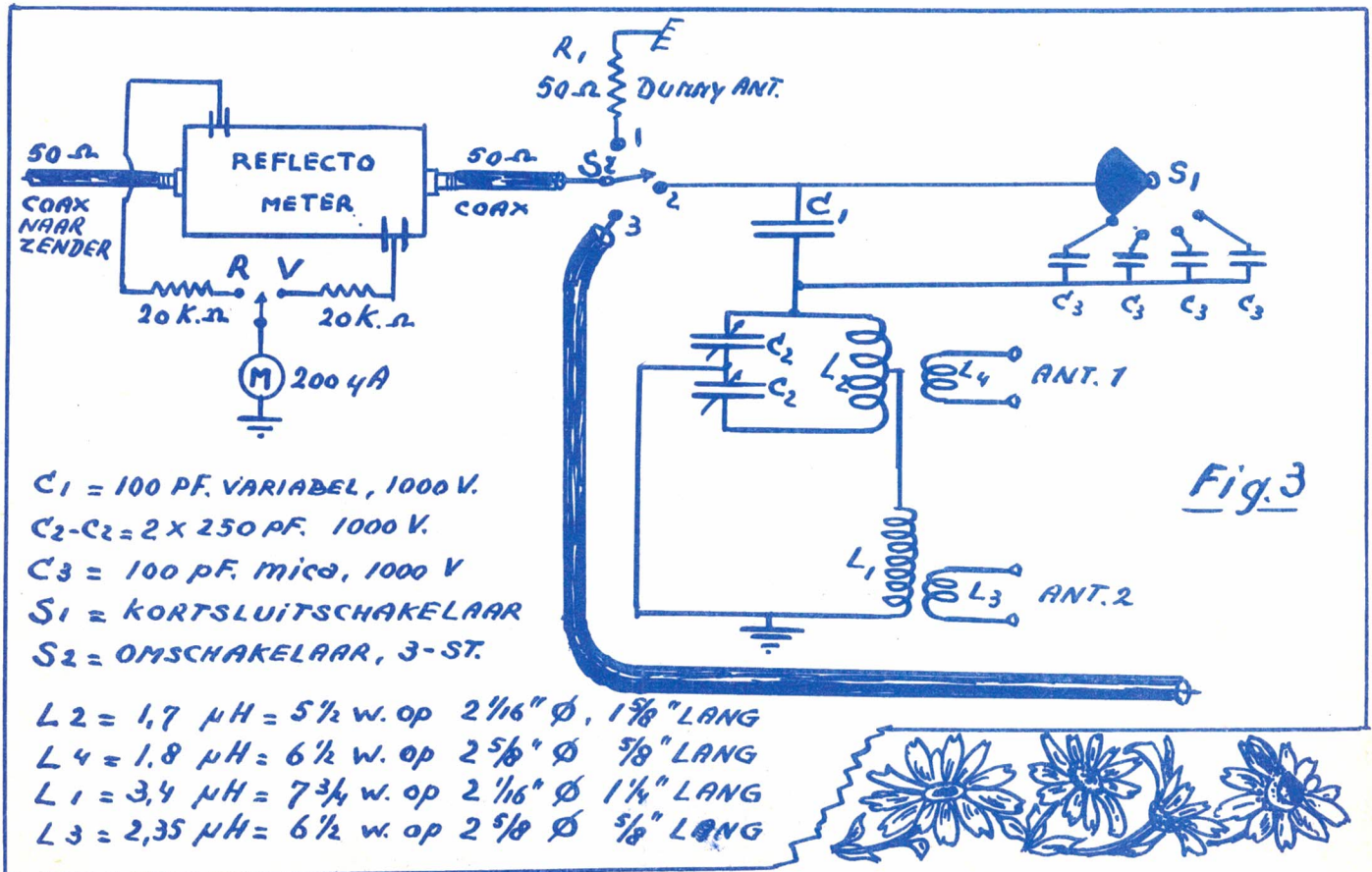


HET SCHEMA VAN DE Z-MATCH ANTENNE-UNIT

De antenne-unit bestaat uit een omgekeerde multiband kring. Binnen het bereik van $L_2-C_2-C_2$ vallen de banden 28,21 en 14 Mc. Deze kring werkt als push-pull kring. De 50 Ohm kabel vanaf de zender, die via de reflectometer loopt, wordt in serie met C_1 aan één kant van de kring $L_2-C_2-C_2$ aangesloten. C_1 dient voor aanpassing van de kabel aan de kring. Vrij vast met L_2 is L_4 gekoppeld ($k = 0,7$). L_4 is de spoel waaraan de antenne aangesloten wordt. Voor een enkele draad wordt één zijde van L_4 geaard. De antenne impedantie, die uit een weerstand en capaciteit in serie óf weerstand met spoel in serie bestaat, wordt nu inductief gekoppeld op $L_2-C_2-C_2$. Door deze kring nu te verstemen wordt de ingekoppelde reactantie gecompenseerd. Steeds moet dan met C_1 de 50 Ohm kabel weer aangepast worden aan $L_2-C_2-C_2$.

Voor de andere banden, 7 en $3\frac{1}{2}$ Mc, dient de spoel L_1 . Door het multibandkring principe staan de 2 helften van C_2 praktisch parallel via L_2 . De stroom uit L_1 doorloopt beide helften van L_2 in fase, zodat we praktisch L_2 nu verwaarlozen kunnen. $2C_2$ stemt nu L_1 af en binnen dit bereik vallen de banden 7 en $3\frac{1}{2}$ Mc. Een aparte spoel L_3 is nodigals koppelspoel. Dit is in vele gevallen een gemak, daar heel dikwijls voor deze banden een aparte antenne wordt gebruikt. De aanpassing van de antenne impedantie aan L_3 verloopt weer analoog zoals beschreven voor L_4 .

HET IS ONS BEKEND, DAT VOOR DIT ARTIKEL MAANDENLANG RESEARCHWERK IS AAN VOORAFGEGAAN. DIT IS WEER ZO'N ARTIKEL, DAT MAAR EENS PER JAAR GESCHREVEN WORDT.

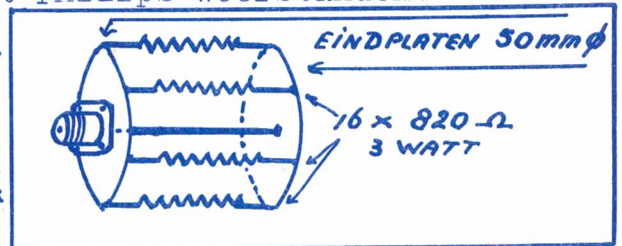


DE KUNSTANTENNE



R_1 in figuur 3 is een dummy antenne, die de zelfde Ohmse weerstand moet hebben als de Z_0 van de kabel, dus 50 Ohm. Een zo inductie-vrij mogelijke weerstand, die ook nog 50 à 100 watt kan dissiperen, maken we door 16 koolweerstanden van 820 Ohm parallel te schakelen. Dit geschiedt weer in een cirkeltje en twee metalen eindplaten zijn de uiteinden van de weerstand. Deze eindplaten geven tevens een betere afleiding van de in de weerstanden ontwikkelde warmte. Bij 3 watt koolweerstanden is de officiële dissipatie dus 48 watt; echter voor kortstondig gebruik van R_1 gaan de weerstanden bij 70 watt nog lang niet stuk. Wel zal de verf erop wat schroeien, doch dat is niet zo erg. Het meest geschikt zijn de typen weerstanden met een dunne koollaag aan de buitenzijde aangebracht (Philips en Siemens). Men kan ook nog met een verfoplosmiddel de lak er af halen vóór gebruik. Wij gebruikten 3 watt Philips weerstanden.

De aansluiting kan gemaakt worden met een coaxiale aansluiting óf direct op de kabel eraan. De kabel loopt dan door het gat midden in de voorste plaat. De binnengeleider loopt dan door naar de achterste plaat.



BEDIENING VAN DE UNIT

Zien we weer naar het schema van figuur 3. De schakelaar S wordt in stand I gezet, dus op de dummy antenne. De zender wordt nu ingeschakeld en in de stand "reflectie" moet de reflecto-meter nul aanwijzen. Met S in de stand "Voorwaarts" wordt de afgegeven power aangegeven. Met de zender koppeling - hetzij inductief, hetzij Pi-filter met uitgangscapaciteit - wordt nu de zender zó afgeregeld, dat het gewenste vermogen in de 50 Ohm weerstand terecht komt. Hierna wordt (MET DE ZENDER UIT) met S omgeschakeld op stand 2, dus op de antenne-unit. Natuurlijk is eerst de antenne hieraan verbonden, hetzij aan L_4 , hetzij aan L_3 . De reflecto-meter wordt nu in de stand "reflectie" gezet en de power van de zender omlaag geschroefd (serie R in plusleiding). Bij inschakelen van het H.Fr. zal de reflectie-meter nu reflecties aanwijzen. Met C_1 en C_2-C_2 wordt nu zodanig gemanipuleerd, dat de reflecto-meter nul aanwijst. Hierna kan het vermogen opgevoerd worden. Wanneer de standen van C_1 en C_2-C_2 ongeveer bekend zijn, wordt alles veel gemakkelijker in de praktijk en kan inééns het volle vermogen ingeschakeld worden. Het manipuleren tot de juiste stand van C_1 en C_2-C_2 is even een slag en is vlug aangeleerd. De bewuste antenne is nu aangepast aan de 50 Ohm kabel en we kunnen QSO's gaan maken.

ENIGE BELANGRIJKE PUNTEN

Teneinde een zo groot mogelijk bereik beschikbaar te hebben, is het van belang dat C_2-C_2 een zo klein mogelijke nul-capaciteit heeft. Dit geldt ook voor C_1 (alles in figuur 3). Voor C_1 bijvoorbeeld is een Hammerlund midget zeer geschikt. Deze heeft een keramische plaat als isolatie- en montageplaat. Voor C_2-C_2 zal meestal een splitstator genomen worden, die voorhanden is. Het is dan soms mogelijk om de eindplaten - zo deze van metaal zijn - door isolatie-materiaal te vervangen en zodoende de nulcapaciteit te verkleinen. Bij voldoende kleine nulcapaciteiten is de combi-

natie C₁-C₂-C₂ in staat om impedanties, die normaal voorkomen, uit te stemmen

We moeten er wel aan denken, om niet té korte draden als antenne te gebruiken, zoals bijvoorbeeld 0,1 golflengte. De spanning op de parallel kring van de multibandkring wordt dan meerdere duizenden volts en de kringverliezen worden een aanzienlijk deel van het vermogen. Doorgaans werken we echter niet met deze korte antennes en is het rendement van de koppeling 90 tot 95 %.

Huizen, 12 mei 1956 PAOUN

DAT WAS NIET GOED BOYS !

Elke Nederlander weet, dat op de 4de mei om 20 uur een stilte van 2 minuten in acht wordt genomen, om de doden te herdenken, die in de jaren 1940-45 zijn gevallen. Onder deze doden zijn zeer vele radiovrienden, die hun gaven en ervaring voor hun vaderland hebben ingezet.

Toevallig waren wij in Den Haag en zagen die enorme stoet van mannen en vrouwen, die zwijgend optrokken naar de Waalsdorpervlakte om eerbiedig hulde te brengen aan de velen, die daar gevallen zijn. Zij herdachten daarbij ook onze onvergetelijke mede-zendamateurs PAORS OM Reijns en PAoXK OM Van Mansum, die op diezelfde vlakte werden gefusilleerd. Om 20 uur heerste er diepe stilte en alle verkeer stond stil.

Alle verkeer ? Helaas, het doet spijtig aan, dat ons werd gemeld, dat enige Nederlandse zendamateurs op dat ogenblik kalmweg met hun QSO doorgingen. Heel jammer, doch wij hopen, dat dit een misverstand is geweest.

Juist in die 2 minuten moet ook de key en de mike van onze Nederlandse zendamateurs zwijgen. Er zijn er zoveel uit onze kring gevallen. Laat ons dat toch nooit vergeten.

PAoGN

CORRESPONDENTIE

Alle inschrijvers op de cursus, die zich de laatste paar weken, hetzij schriftelijk, hetzij telefonisch opgaven, zijn op de lijst geplaatst.

HAM AD. Aangeb. AEG bandrecorder f.1200,- (nw.prijs f.2400,-); 10.000 m tape op spoelen van 500 en 1000 m.; moderne allband TX in rek met QB 3/300 in eindtrap, compl met psa éénknopsbediening, bijbeh.mod., mike. Event.ruilen tegen scooter of auto met bijbet. PAoPCA, Ing. Walraven, Koninginneweg 28, Hilversum.

HAM AD. Aangeb. 1 TV ontv. Philco, 24 bzn, 10BP4; 8 kan.; zndr kast f.250,- 1 TV ontv. met VCR97 in kast, niet spelend f.75,-.; losse 8 Mc xtals à f.2,-.; losse 1 Mc xtals à f.3,-. BC611 (Handy-Talky) 5322,5 Kc f.100,- 25 X VR65 à f.1,-.; ATP4, VT501's à f.1,50.; 6K8, 6L6 à f.2,50.; 6 X 807 à f.3,-.; 10 X EA50 à f.1,-.; 2 X 955 à f.2,-.; 2 X 807w nieuw à f.7,50 2 X 9003 à f.1,-.; 2 X 9003 à f.1,- 3 X 6J6 à f.4,-.; 2 X VU120 à f.2,50 Compl.2-m zender, VFO en QQE 06/40 zndr voed. f.150,-.; Compl.2-m ontv. xtal osc. breedband, 2 X EC80, 6AK5, 6SN7, 2 X 9001, zndr voed. f.50,-. Niet franco. PAOUN, D.Zaaijer, Bovenlangewijnseweg 29, Huizen, N.H.

VERHUISD

PAoEI naar : W.de Vries-Robbéweg 75 te Gorinchem.

HAM AD. Radiomonteur biedt een grote partij radio en TV onderdelen aan, o.a. meters, boeken enz. Lijst op aanvraag. Verk.wegens emigratie. PA-544, W.Vermeulen, Lombokstraat 12 zw. Haarlem-N

HET BESTUUR VAN DE VRZA WENST ALLE LEDEN EEN PAAR PRETTIGE PINKSTERDAG

DEZE WEEK OP 2 DOOR J. ADAMA, PAoFB

Een klein hondje trippelt over het trottoir aan de overkant van de straat . Uit het dakraam van PAoSW volgt de TV camera hem behoedzaam. Hoe gezellig zo'n klein mormeltje helemaal alleen op zondagmorgenwandeling..totdat het beestje opeens bijzondere belangstelling gaat tonen voor een lantarenpaal. Wèg zwaait SW's iconoscoop..

En zo gaan we maar rustig verder met het kijken naar SW's 2-m televisie uitzendingen. Zondagochtend j.l. kwam er ook nog hoog bezoek uit Leiden bij SW, namelijk PAoYZ met xyl Toos en PAoLBS. Er werd direct een raadwedstrijdje voor de camera van gemaakt, wie "wie" was. PAoGER, die bij FB op bezoek was, vond als een ware Sherlock Holmes zonder te aarzelen de identiteit van de onbekenden uit ! PAoYZ tekende nog het schema van de door hem gebruikte TV-converter voor SW's uitzendingen. Ter sprake kwam óók nog het heffen van TV-gelden voor SW's televisie"programma". Volgens SW zal dit in de toekomst gebeuren door het heffen van "op"centen op de belastingaanslag. Bevallen de TV-uitzendingen niet(meer), dan zouden dit natuurlijk "neer"centen dienen te worden.

Zo, en nu over naar de 2-m "praat"stations van deze week. Daar was dan eerst PAoRG uit Leiden, die vrij vaak gelogd werd. Deze OM zit momenteel te zwoegen voor zijn eindexamen. Om de gespannen aandacht wat te verstrooien, zet hij zo tussenbeide de 2-m tx aan. M'n beste wensen dat je er door komt, RG!..PAoNO uit Maassluis, was eveneens vele malen op de band. Net als diverse andere 2-m OM's, is Nico erg nieuwsgierig naar de uitslag van de 2-m Benelux contest. Nog eventjes geduld ! We werken er hard tegenaan, zodat volgende week deze uitslag komt...Uit de bloeiende Betuwe kwam een brief van PAoPFW. Nèt te laat voor het vorige CQ-PA. Paul zegt : "Ik heb nog heel eventjes met de Region I contest meegedraaid. Zaterdagavond en zondagochtends kwamen er enorm veel DL's door. Te veel om op te schrijven. Er waren s9 sigs bij van stations op meer dan 300 km afstand (bv DL3YBA uit Hanover)." Door PFW werden de volgende buitenlandse stations gewerkt : ON4HN, 4OZ, 4TW; DL3VJ, DL3QA/P, DL3AY, DL1PS, DL3FO/P. Bovendien werden van 1 - 6 mei met 18 PA-stations gewerkt. Gehoord werden : G5KW, ON4ZH, 4ZK, 4DW, 4LN, 4DE, 4VH(?), 4VT; DL6AH, DL3YB/A, DL9QV, DJ1XX, DL2KF, DL1SE, PApFA, WI, HAR, RAD, YT, HA(cw), CJP en GG. In de komende weken gaat PFW QRT om de apparatuur "op te krikken".

Zorg in elk geval, dat de zaak bedrijfsklaar is vóór het einde van deze maand, want hier volgt de 2-m VOORSPELLING :

EXTRA PRIMA CONDITIES OP 2-m IN DE PERIODE TUSSEN ONGEVEER 28 MEI EN 6 JUNI. Tot dusver zijn er in die periode ELK JAAR goede condities op 2-m geweest. Met openingen van de band tot zelfs aan OZ toe !

Volgens de mening van FB - tevens die van de bekende Engelse 2-m amateur G6NB - heeft het opengaan van de 2-m band op bepaalde tijdstippen van het jaar (want dat is het !) mogelijk te maken met de stand van de zon boven de horizon. De hoek waaronder de zonnestrallen invallen op de atmosfeer, wanneer de zon op zijn hoogst staat, en de zonnestrallen dan de meeste invloed uitoefenen, zou dan mogelijk een ionisatie (of iets dergelijks) van de lucht te weeg kunnen brengen. Het is in elk geval een feit, dat die hoogste stand van de zon gelijk, of vrijwel gelijk, is voor de zelfde data van de verschillende jaren !

Op 70-cm werd van de week een succesje geboekt. ON4ZK en PAoWAR hadden op zondagavond op deze band een QSO. De ontvangst bij WAR was s5 max. voor 4ZK. In Zemst kwam WAR met s6 door. Deze 70-cm verbinding werd, zoals ge-

woonlijk, van te voren via de 2-m voorbereid. Gaspari gebruikte zijn nieuwe 40-el 70-cm beam. G2HCG uit Northampton zal voorlopig iedere avond op 2-m uitkomen (beam richting Nederland) van 18.30-18.45. Het is wel een sked, die voor FB bedoeld is, maar eenieder is natuurlijk welkom om mee te doen. PAoBL had op 13/5 omstreeks 23.45 een prima QSO met DL1SE(s7/8) op de Munkeberg. Ook werkte hij nog met PAoBN in Oosterbeek. SW's "ratel" werd afgelopen zondag weer prima gelogd door PAoDEF in Haarlem. Jammer dat daar geen TV-set aanwezig is. Op 9/5 werkte FB met G2HCG en op 15/5 om 13.30 met G5KW. PAoEL gaat binnenkort met een QQE 06/40 in de eindtrap werken.

Stns wkd : SW, WAR, NO, RK, YZ, AFN, KT, SK; ON4ZK, 4OZ; G2HCG, G5KW.

Stns hrd : RG, BL, VLM, GC, DEF; ON4HN, 4DE; DL1SE; vliegtuigen.

Plezierige Pinksterdagen , 73 de PAoFB



DE VRZA FELICITEERT

Op 14 mei werd het gezin van PA-560 uitgebreid met de derde zoon, Dirk genaamd.

De VRZA wenst OM Visscher en Mevr. Visscher-Hartkamp hartelijk geluk.



PINKSTERNUMMER

In verband met de Pinksterdagen, hebben we CQ-PA een paar bladzijden dikker gemaakt, dat - naar we hopen - wel op prijs zal worden gesteld.

Prettige feestdagen !



HW's DX

En dan is van de week het Amerikaanse CQ uitgekomen met de uitslag van de 1955 dx wedstrijd. De jury heeft er een kluit werk aangehad, zoals de voorzitter van het contest-comité ons in een privé brief schrijft. Nauwkeurig is alles tegen de contralogs gecheckt. En dat was ook wel nodig, want hier en daar zat nog wel eens een foutje. Helaas moest er een Europeaan (geen PA) gediskwalificeert worden, want in zijn log waren té veel QSO's vermeld, die niet in de tegenlogs te vinden waren. Kennelijk had hij zijn QSO's zó afgegraffeld of zijn tegenstation geen "roger" gegeven, dat dit tegenstation niet eens wist of hij nu een QSO had gemaakt of niet. Enfin, hij is nu de klos. Het tragische van het geval is, dat hij zonder deze knoeierij toch nog de hoogste van zijn land zou zijn geweest.

Maar nu een ander geluid. De hoogste

in Nederland is Dave, PAoUN. Het was een lust om naar zijn werken te luisteren. Een fabelachtige operating techniek en bliksem-snelle omschakeling naar de diverse banden is de reden van zijn score. In de eindtrap zaten 2 X 807, maar zijn antennes waren weer best. Drie aparte beams voor 28,21 en 14 Mc en voor 7 en 3½ Mc een 400 voet lange draad. Dave is de derde hoogste ter wereld geworden. Congrats ob !

Op de volgende bladzijde zien we de complete lijst, waarbij we ook het aantal gemaakte QSO's, het aantal gewerkte landen en zônes zien. Het contest-commité heeft nu ook het duistere punt, dat altijd een onderwerp van discussie was, uit de doeken gedaan. Als we namelijk - om een voorbeeld te noemen - in de lijst kijken, dan zien we, dat ULA de winnaar in de cw wedstrijd is op 14 Mc. UN heeft echter op die band zeker een 10 maal hogere score.

UITSLAG CQ's DX CONTEST '55

De getallen achter de call geven in volgorde aan : de totale score, het aantal QSO's, het aantal gewerkte zônes en het aantal gewerkte landen.

FONE WEDSTRIJD

Eénmans stations

ALLE BANDEN

1. PAoAGA	21.294	183	20	58
2. PAoSNG	9.381	145	11	48
3. PAoEEM	5.994	99	9	45

21 Mc

1. PAoKX	21.775	118	23	44
2. PAoHJK	1.975	38	9	16

14 Mc

1. PAoULA	18.156	117	22	46
-----------	--------	-----	----	----

Tweemans stations

ALLE BANDEN

1. PIlRRS	11.403	116	18	45
2. PAoNN (PAoNN-PAoIN)	1.760	54	6	26

21 Mc

1. PAoAGR (PAoAGR-PAoUAN)	16.536	128	19	33
------------------------------	--------	-----	----	----

CW WEDSTRIJD

Eénmans stations

ALLE BANDEN

1. PAoUN	429.488	646	78	194
2. PAoSPR	205.588	440	60	146
3. PAoTAU	187.533	426	60	141
4. PAoAGA	56.280	298	28	92
5. PAoVB	41.625	206	33	78
6. PAoWAC	13.600	120	21	39
7. PAoHP	6.985	109	12	43
8. PAoNN	4.488	54	17	27
9. PAoSNG	1.240	36	10	21

21 Mc

1. PAoFX	32.092	164	24	47
2. PAoQT	24.614	157	18	44
3. PAoMAR	1.870	41	7	10

14 Mc

1. PAoULA	18.904	131	21	47
2. PAoZL	17.688	157	21	46
3. PAoHJK	12.972	137	14	32
4. PAoUW	10.488	112	17	40
5. PAoBRS	2.407	53	8	21
6. PAoPLM	576	32	4	14

7 Mc

1. PAoNIC	7.875	149	10	35
2. PAoOI	3.996	76	7	29

3½ Mc

1. PAoTA	4.030	128	5	26
2. PAoLV	2.425	96	4	21
3. PAoWKL	1.320	67	2	18

TWEEMANS STATIONS

ALLE BANDEN

1. PIlRRS (PILRRS-PAoINE)	47.619	281	32	85
------------------------------	--------	-----	----	----

BELGIE

FONE WEDSTRIJD

Eénmans stations

ALLE BANDEN

1. ON4YI	26.950	148	33	65
2. ON4DH	25.520	111	33	55

14 Mc

1. ON4LJ	6.344	73	14	38
2. ON4XW	1.416	52	5	19

Tweemans stations

ALLE BANDEN

1. ON4SZ	170.912	367	64	132
----------	---------	-----	----	-----

CW WEDSTRIJD

Eénmans stations

ALLE BANDEN

1. ON4HB	78.526	358	37	105
2. ON4AU	71.808	260	47	89
3. ON4CI	3.605	49	14	21

21 Mc

1. ON4AL	1.551	49	5	6
----------	-------	----	---	---

14 Mc

1. ON4FU	31.080	242	20	50
----------	--------	-----	----	----

7 Mc

1. ON4SH	1.368	54	5	19
----------	-------	----	---	----



Hoe kan dat nu, dat ULA toch winnaar is op 20 meter ? Wel, het contest-commité redeneert als volgt : Men kan per band mee doen en daar eventueel winnaar worden. Doet men echter op méér dan een band mee, dus op 2,3,4 of 5 banden, dan valt men automatisch in de All Band wedstrijd en men kan slechts één winnaarsdiploma krijgen. Hiermee is dus een jarenlange strijdvraag opgelost.

Zo en nu eens even snel naar de mede werkers, die weer lekker veel zijn deze week...PAoKV is weer tot electrisch leven gekomen en is druk doende de shack in te richten.KV is een old-timer en is de eerste PA die voor de oorlog WAS haalde...Dan is hier Piet,PAoQF, die we feliciteren, want hij vroeg DDXC aan. Hij is nr.8. Ja, het valt nog niet mee! Die PZ's zijn het struikelblok. Op 10 meter pikte Piet : ZS2EG(16.15),PY1HQ(17.05) en KH6NK (18.30).Vooral deze laatste is op 10 mooi. Op 21 Mc werd QSO gemaakt met FB8BX,Irene is dagelijks te werken,(15.55),JA3BB(14.45),KP4JE(22.00)VS1GV(15.30),ZS6ANN(17.50),JALACB(17.55),VK2XU(22.05) en ZS5KA(17.05).De mooiste gelogde stations waren : YN4HA(14.20), ja alles nog steeds op 21 Mc, ZS2CB,JA5AI,CR6AI,OQ5CP,VQ5GC,ZP9AY,VK2GW,KH6MG,KH6AY,ZD4BQ,MP4BBL, alles in de late middag en vroege avonduren.Tnx OM... Hier is Albert,PAoNV.Hij werkte van de week weer wat nieuwe landen en kreeg QSL van PZ1AP(A.J.Polsbroek, box 547,Paramaribo,Suriname).Gewerkt werden : 21 Mc KN2PSD(21.40),ZP9AY(19.25), en op 14 Mc GD3UB.Tuurlijk, Albert, kan je nog mee doen aan de Marathon. Maar het eerste log moet dan over de maand mei zijn. De QSO's van vóór mei tellen niet meer. Maar dat is niet erg. Je haalt de anderen gauw genoeg in. Vooral als er eens iemand even QRT moet...Dan is hier een message van PA-280, speciaal voor de Haarlemse gang. OM Nienhuis luisterde een QSO af tussen de Cirrus,PAoHMT en VQ4CK,Piet Uvenhoven in Nairobi. VQ4CK zocht op 21 Mc con-

tact met een Haarlemse PA, want daar wonen zijn ouders. Deze willen graag naar VQ4CK luisteren, ze hebben wel een ontvanger, maar moeten even met de bediening geholpen worden.Het adres is : Zwaardstraat 13 Haarlem. Help even een handje,obs !...Van de week kregen we weer even een domper.Komt me daar een partijtje QSL's binnen van FB-stations,waaronder een aantal van FB8ZZ. Voor iedereen was er een kaart, behalve voor ikke. Enfin, BX,SPR en RLF zijn de gelukkigen met een FB8ZZ kaart van het eiland Nieuw-Amsterdam. ..Dan komt Bob,ON4QX even een paar vragen beantwoorden.QTH van ZS7H(voor PAoAY) is G.Smit,P.O.Staff,Goedgegun,Swaziland.Is zeer moeilijk voor QSL 3 X geschreven + IRC's. FB8ZZ (voor ON4LJ) via F9AA + 1 IRC,kan ook via REF.Operator van FB8ZZ is F9AF. AP2RH=ex-G3FNF, 4 Race Course Rd,Lahore,West Pakistan.Name is Ray Hargreaves.Dan nog een msg voor **SNG**.Boven de Poolcirkel zitten ook nog : SM2AQQ,2BYI en 2CMA. Bob gaat verhuizen en krijgt van de xyl een nieuwe shack.Hij komt buiten den Anvers te zitten en droomt al van mooie antennes.... Dave,UN,is nu druk bezig met zijn verhuizing voor te bereiden.Toch hoorde hij van de week 's nachts om 02.30 YALAM op 14060 kc met cw. Jammer ging hij direct QRT..Hier is ZV.Henk z'n groundplanetje doet het fantastisch en met 20 watt werkte hij : VO4RJ(23.50),ZS1RJ(18.45),4X4CV,YV5BJ(23.05),KL7TI(03.05),VE7XM(05.35),VS2FB(19.35),OH1SU/Ø (Aalandsland(19.30),Hij hoorde en riep tevergeefs FR7AR op Reunion(18-19).Dat brengt Henk hierbij nog de 73 over van PJ2CE aan PAoWX. Tnx ob !...Arie,PA-297, logde maar weinig 20-m fone station n.l. : YI2AM(17.50),TA2TZ en 2TY(18.00) en VP9L(21.52).Tnx Arie.. PA-371/MM kwam net te laat verleden week, maar hier is weer 'n nieuw log van hem.John gaat goed

vooruit gelukkig. Gelogd werden : VE8 MA(07.40), YV5AG(06.30), VK5GD(06.55) VPLJH(07.30), ZL4LZ(07.05) en veel VK en W-stations. Tnx John... Tot slot is hier ON4DH. Jan werkte CR5AC Annibal op Port. Guinea met 10-m fone en KX6ZB op 21 Mc fone. Bovendien is hier nog dope, die hij via Sjoerd, PJ 2AA ontving en dat we verwerken in

HOT NEWS
ZD8SC

PER RADIO PJ2AA/ON4DH : ZD8SC(ex-VP5SC) op Ascension Isl. is met fone actief op 10 en 14 meter. 9/5 werkte hij op 21.150 kc met G6NR. Is deze zaterdag en zondag in de lucht de hele dag. NIET OP ZIJN FREQUENTIE AANROEPEN.

VR3D

Jack zit op Christmas Isl. en zit op 28.400 kc. Aanroepen rond 28.480 kc. Hij blijft daar niet land. Bericht van PJ2AA via ON4DH.

VR1B

VR1B blijft in Canton Isl. tot einde mei. QSL via KV4AA plus \$.1,-.

SVoWN

SVoWN, die op Creta zit en al vaak door ons is gesignaleerd, is W1TYW. QSL via "General Delivry, Iraklion, Creta.

VQ1

VQ1EQ is nu semi-permanent op Zanzibar. Freq. 14025 kc.

YVo

Tussen 1 en 8 Juli gaan een aantal YV's naar Aves Island. Let op !!

LB

Alle LB calls zijn nu opgeheven. De volgende calls gelden nu : LA/M = schepen; LA/G = Noorse expedities in Antarctica; LA/P = Spitsbergen, Hopen Island, Jan Mayen enz. LA/. met andere letters zijn portabels in andere districten van Noorwegen.

VQ5GC

VQ5GC zal OQo en VQ9 bezoeken en vandaar in de lucht komen. Nog niet

bekend is wanneer. Let echter ook op G2RO, met de call VQ9RO, die zit daar nu in de buurt.

KR6

Volgens KR6QC zijn "no gud" : KR6 CA, HC, HM, HN, IG, IN, LP, OH en ZC.

TROMMELIN

FB8BK gaat nu regelmatig naar Trommelin, dat als apart land telt. Zoals bekend, gaat FB8BR regelmatig naar Comoro en komt dan telkens de volgende dag gedurende de middag in de lucht.

SNOEPTJES VAN DE WEEK

YA1AM = 02.39 = 14060 kc

FR7AR = REUNION = 18-19 uur

SNABELTJES

G2RO is weer op pad. Hij is nu al in de lucht geweest als VS9RO en was van 17-31 maart als VQ6RO in de lucht, zodat VQ6, zodat VQ6LQ een nieuw land kon werken... CR8SA zit nu met fone vanuit Goa.... FW8AB is meestal in de lucht van uit Wallis Isl. rond 06.00 uur en zondags ook op 14040 kc... FO8AL is actief vanuit Tabul Isl., dat 800 km ten Zuiden van Tahiti ligt... AC5PN weet niets van AC5TN, die onlangs in de lucht was.... W4IKC/KW6 zit nu voor een jaar op Wake Island... FUSAJ is gehoord op 14063 Kc om 03.00 uur... Heeft iemand nu al de door ons gesignaleerde LA9LD/P gewerkt, die op 3520 zit ? Let eens op hem tussen 07.00 en 08.00 uur. Ook op 40 moet hij zitten.. Geruchten gaan, dat ook VQ4AQ naar VQ9 zou gaan.. De trip van KTLUX en KTLFXO naar Ifni is nu uitgesteld tot dit nanaar... Zo en hiermee zijn we aan het eind. We hebben ons de pieten getikt en getekend en gaan nu ook lekker een paar dagen luieren. Cheerio, obs, dope voor volgend nummer uiterlijk Donderdagmorgen 1ste post in de box.

73 de PAoGN



OFFICIEEL ORGAAN VAN DE
VERENIGING VAN RADIO ZEND AMATEURS
V.R.Z.A.

REDACTIE
SECRETARIAAT
QSL-BUREAU

Postbus 190
GRONINGEN

CQ-PA verschijnt elke Zaterdag en bevat alleen artikelen, die van belang zijn voor de Radio Zend Amateur. Het wordt gratis gestuurd aan alle leden van de V.R.Z.A. Lidmaatschap f 7.50 per jaar.

De V.R.Z.A. is officieel erkend door de RCD en BRD als een vereniging van radio-zendamateurs waarvan de Kon. goedkeuring is aangevraagd.

Contributieoverschrijvingen kunnen geschieden op giro 802394 ten name van Twentse Bank, Groningen op rekening V.R.Z.A. (Call of Pa-nr. vermelden)

BESTUUR:

PAoKW W. J. Alblas, Voorzitter, Krimpen a/d Lek.

PAoUV A. Wiltshut, Vice-Voorzitter, Rotterdam.

PAoUSA Br. Spier, Penningmeester, Groningen.

PAoGN H. B. Gortz, Secretaris, Glimmen.

PAoHJK H. J. Konings, QSL manager, Groningen.

Redactie PAoGN

UITSLAG 2° BENELUX

1	=	ON4HN	met	1452	punten
2	=	PAoNO	met	942	punten
3	=	PAoWO	met	933	punten
4	=	PAoFB	met	867	punten 1)
5	=	ON4ZK	met	472	punten
6	=	PAoBL	met	447	punten 1)
7	=	ON4ZH	met	446	punten
8	=	PAoKT	met	416	punten
9	=	ON4DW	met	402	punten
10	=	ON4OZ	met	352	punten
11	=	ON4DE	met	274	punten
12	=	PAoPFW	met	270	punten
13	=	PAoZJ	met	254	punten
14	=	ON4IW	met	200	punten
15	=	PAoIKS	met	94	punten
16	=	PAoBN	met	93	punten
17	=	PAoWAR	met	74	punten
18	=	PAoRG	met	62	punten
19	=	ON4QT	met	40	punten
20	=	PAoHRX	met	33	punten
21	=	PAoBI	met	30	punten
22	=	PAoFA	met	27	punten
23	=	PAoGER	met	21	punten 1)
24	=	PAoAFN	met	12	punten
25	=	PAoGG	met	12	punten 1)

HET TWEDE BENELUX CONTEST
WEER EEN VOLLEDIG SUCCES -
32 DEELNEMERS STREDEN EEN
SPORTIEVE WEDSTRIJD - DE
EREPALM GAAT WEER NAAR
BELGIE.

Onze jaarlijkse 2-m Benelux wedstrijd is dus weer ten einde. Ook deze keer hebben zich weer velen in de strijd geworpen en lustig "nummertjes" en niet te vergeten "jokers" doorgegeven. Met 32 deelnemers in ON en PA-land kunnen we gerust van een succes spreken. Met Luxemburg is dit jaar geen QSO tot stand gekomen, hetgeen jammer is. Hoewel we later waren dan verleden jaar met het contest, zijn er toch nog enigen geweest, die "overvallen" werden. Zo b.v. PAoIKS, die op de wedstrijddata diverse afspraken gemaakt had. Hij kon zodoende helaas maar half meedoen.

Uit het Oosten kwam de klacht,

Geen logs werden ontvangen van de volgende stations, die wèl aan de wedstrijd meededen : PAoCJP, PAoWI; ON4AK, ON 4LN, ON4PH, ON4TW en ON4VY.

dat zo weinigen hun beam in die richting draaiden. PAoHRX uit Deventer hoorde b.v. diverse ON's en PA's, o.a. ook FB. Maar...HRX, FB hoorde je óók enige malen. Dat was op 3 mei zo tegen 8 uur. HRX hoorde FB toen niet. Tja, zo zijn er bij een wedstrijd vaak gevallen, waarvan je achteraf zegt : dat was toch maar een beetje pech !

Laten we eens nagaan, wat er alzo met de jokers gebeurde. Evenals verleden jaar bleek de Belgische joker een langer leven beschoren te zijn, dan zijn Nederlandse broertje. Kijk maar eens wat een lange reis de ON-joker "Very High Frequency" maakte : 1 mei ON4ZK, ON4HN, ON4PH, ON4ZH, ON4DW, ON4LN, ON4DE, PAoFB, PAoNO, PAoWO, PAoPFW, PAoKT, 2 mei PAoZJ, PAoCJP, ON4OZ, ON4IW, ON4QT, 3 mei ON4VY, alwaar hij bleef steken. Voor de Nederlandse code kozen we de heel bekende naam "Corver". Hiermede wilden we nog eens herinneren aan de man, die gerust de vader van het Nederlandse radio-amateurisme genoemd kan worden. Aan de ouderen vooral bekend door zijn boeken en ook door het jarenlang verschenen populaire radioblad "Radio-Expres". Zoals bekend overleed J. Corver dit voorjaar. De weg, die ons PA-codewoord nam was als volgt : 1 mei : PAoFB, PAoCJP, PAoZJ, PAoNO, ON4LN, ON4HN, PAoWI. En hier vond hij zijn ontijdig einde, want op 2 en 3 mei werd niets meer van het codewoord vernomen.

DE HOOFPRIJS

De hoofdprijs van deze wedstrijd, de QQE 06/40, gaat naar ON4HN uit Braschaat-Polygoon, bij Antwerpen. Het is, dunkt ons, zeer wel verdiend. De beste gelukwensen, Henry ! Evenals verleden jaar, zal PAoFB persoonlijk naar België komen voor het uitreiken van de pit. Aangezien de QQE in 'n eierennetje meegaat, voorkomt dit tevens lampbreuk.

PAoNO uit Maassluis, krijgt de tweede prijs. Ook aan Nico de hartelijke gelukwensen. Wat zullen de TVI-buren tevens tevreden worden met die over-tone ! Uitreiking geschiedt mogelijk per bromsneldienst Den Haag-Maassluis.

Deze keer heeft regel 10 van het wedstrijdreglement de scores van de obs aan de kop flink verhoogd. Toch waren ze - ook zonder de vermenigvuldiger - (dus zuiver op punten) als winnaars uit de bus gekomen ! Zowel ON4HN, als PAoNO en ook FB, werkten met Engeland (G5KW). Bovendien had Henry, ON4HN, op 1 mei nog een QSO met F8KF. PAoWO uit Oosterbeek, de 3de man aan het begijn, sloeg op 2 mei DL3YBA aan de haak. Vooral de eerste avond van de wedstrijd waren de condities voor Holland-België QSO's heel goed. Ook op 2 mei ging het nog. Maar op 3 mei was het gedecideerd slechter, al werden er ook op de 3de avond nog verschillende ON-PA verbindingen gemaakt.

Betreffende de "Raffles-taart" zetten we een loterijtje op touw. Want zowel PAoAFN als PAoGG hadden het laagste aantal punten, namelijk 12. Weliswaar wilde GG buiten mededinging meedoen, maar we vonden het zo sportief van hem, dat hij tegenstations aan "puntjes" hielp en alléén daarvoor zijn log inzond, dat we hem de kans op deze wondertaart niet konden onthouden. Bij het lucifertrekken heeft PAoAFN echter inmiddels dit heerlijke baksel uit Raffles keuken (Wie kan dit toch zijn ???) gewonnen.

HOE DE DEELNEMERS WERKTEN

Hier volgt in korte trekken een beschrijving van de apparatuur en de antennes van de deelnemers.

ON4HN : Tx 6V6-6V6-6V6-LD5-QQE 06/40, 90 watt inp. Rx 12AT7 HF-6BQ7A gnd

grd-6J6 mix-6C4 osc. Beam 16-el op 9 m boven nok van het dak. QTH is 8 meter boven de zeespiegel.

PAoNO : Tx VFO 8 Mc-6SN7, dblr-6AG7, trpl- 2 X 6AG7 trpl-832, pa 829B. Input is 40 watt. Rx : 6J6, 6AK5 HF-6AK5 mix-9002 osc, 10,7 MF, 2de mix 6AC7-2de osc 9002. MF 4,65 Mc (dubbelsuper). Beam 4-el yagi gevoed met 300 Ohm lijn. Hoogte ongeveer 12 meter.

PAoWO : Tx QQE 06/40 final met 50 watt input. Rx cascode HF, dubbelsuper met 8 buizen. Antenne 12-el in fase.

PAoFB : 6V6 overtone 24 Mc), 6V6 dblr, 832 trpl, 832 pa, 48 watt input. Rx PCC84 cascode HF, 6AK5 pen HF, 6AK5 mix, Super-Pro MF 12 Mc. Ant. 24-el beam op 10½ meter hoogte. QTH 6 meter boven zeespiegel.

ON4ZK Tx : 6J6-12AT7-12AT7-829, input 24 watt om 7 uur en 18 watt om 8 uur (hi!) Rx 6BQ7-12AT7-6AG5-super. Antenne is 6-el yagi 12 meter boven omgeving. QTH is 14 meter boven zeespiegel.

ON4ZH : Tx 8 Mc xtal osc.-6V6 trpl-6V6 dblr-pp 6V6 trpl-RK34 als pa. Input 16 à 20 watt. Rx ECC84 (hf cascode), 12AT7 (mixer cathode-follower), 6J6 plus 6C4 (xtal osc), EF80 (var. 1e MF), 6AK5 (2de mixer), 6C4 (var. osc), 6BA6 (2de MF, 465 Kc), 6SQ7, 6V6. Antenne 4-el yagi op 8 meter boven de grond. QTH is 5 meter boven zeespiegel.

PAoKT : Tx EF91 8/24 Mc, EL41 24/48 Mc, 832 48/144 Mc, 829B pa, 30 watt. Rx 6AK5/6J6 cascode, 6J6 mixer, ECC81 osc. Antenne 3-el yagi op ongeveer 15 meter boven AP.

ON4OZ : Tx "Hetero" is gedeeltelijk xtal (120/144) en gedeeltelijk VFO (24/144)-6J6 xtal overtone-dblr 6J5, VFO; 2 X ECH81 balanced mixers, 5763 verst. 48 Mc, ECC81 trpl, 832 pa, 12 watt input. Screen mod. bij Gating ½ ECC82. Rx 6J6 pp HF, 6J6 pp mix, 955 osc, 6AG5 MF 15 Mc, 6BA7 conv. naar 1600 Kc, BCL doos.

PAoPFW : Tx 4-tr.cc, EF80 8/24 Mc tritet, EL42 24/72 Mc, ECL80 72/144 Mc, QQE 03/12 144 pa, 10 watt input. Mod. EL34 Cl.A, xtal mike. RX is conv. ECC81 (pp HF), ECC81 mixer, 9001 osc, 12 Mc MF. Antenne is 4 over 4 yagi, 300 Ohm voedingslijn, 15 meter boven grond. QTH 20-m + AP.

PAoZJ : Tx 2 X VT501 final, input 18 watt. Rx EC92 HF, EC92 zelfosc. mixer, MF is 10,7 Mc. Antenne is 3-el yagi op 14 meter boven AP.

STEMMEN DER DEELNEMERS

ON4HN : heeft zich dit jaar eens kunnen verdedigen, dank zij het bijna geheel verdwijnen van de 3de harmonische van TV-Antwerpen.

PAoNO : wil volgend jaar in het 3-landenpunt Vaals in Limburg gaan zitten om gemakkelijker "landen" te werken. 5 Minuten na een contestperiode werd ON4VY (binnenshuisbeam) bij Brussel aan de haak geslagen...

ON4ZK : werkte in "tandem" met 4DW, QRB is een paar honderd meter. Uit de scores kan men zien, hoe effectief dit werkte. Zonder de samenwerking van DW en ZK zou het - door de wederzijdse QRM - niet mogelijk geweest zijn om met de wedstrijd mee te doen. Gaspard schrijft : "Het was een prettige contest, enig in zijn soort".

PAoPFW : vond het een gezellige en drukke wedstrijd. Wil weten wanneer de volgende VRZA contest gehouden wordt. Paul hoorde, dat PAoWI in Schagen een oproep lanceerde aan PAoNO in Maassluis.

PAoBN : heeft weinig gelegenheid gehad om mee te doen, maar stuurde toch zijn log in om de tegenstations hun puntjes te geven.

PAoIKS : had last met het "plotseling opzetten" van de Benelux wedstrijd

PAoRG : zond een kort logje, want hij zat net voor zijn eindexamen Gym.B.

PAoHRX : hoorde ON's en "Westelijken", maar het leek wel éénrichtingverkeer, want werken, ho maar...

PAoGER : deed maar 8 minuten mee. En bovendien buiten mededinging, omdat anders de kans bestond, dat hij wéér de taart zou winnen.. en dan voor veelvraat door zou kunnen gaan.

PAoAFN : had zijn modulatie niet in orde. Hij hoopt een volgend maal beter voorbereid deel te kunnen nemen.

En tot slot onze dank aan allen, die aan onze wedstrijd deelnamen, voor de fb hamspirit.

Namens het contest comité

PAoFB

DEZE WEEK OP 2

DOOR J.ADAMA , PAoFB

Aan drukte op de band was deze week geen gebrek. Vele "ouwetjes", die we in lange tijd niet hoorden, verschenen weer in de lucht. Zo b.v.AFN, die samen met GER en zijn wondergriddipper zijn beam perfect afgeregeld had. Het resultaat : een s9+ signaal. Jammer, dat AFN's modulatie nog niet goed is door moeilijkheden met de modulatietrafo. (Wie weet een goed recept voor het wikkelen van zo'n trafo (liefst multi-match) ? PAoSW beconcureerde weer Lopik met zijn gebruikelijke zondagmorgen TV-uitzending. Er is nu iemand in Zuidelijk Den Haag, die een TV-ontvanger zó ombouwde, dat SW's geluid ook gewoon via het geluidskanaal doorkomt. Hoe dat kan met een afstand van slechts 1,3 Mc tussen SW's video en geluidsdraaggolf is een raadsel. Bovendien gebruikt SW am-modulatie en geen fm. Er is inmiddels een 2de Haagse amateur met 2-m TV in de lucht gekomen, namelijk PAoLAM. Zijn signaal op 145,3 Mc (ongeveer) was op vrijdagavond 18 mei, knalhard. Jammer dat FB van te voren niet van die uitzending wist, want nu stond de TV-rx niet klaar.

PAoRG werd op 16/5 om 12.15 's middags gehoord in QSO met G5KW. Het rapport uit Oegstgeest voor 5KW was rs 56, RG's rapport uit Wellhill, Kent, was rst 339. Een aardig succesje, dat wel demonstreert dat RG's nieuwe 8-el dubbeldeksbeam het prima doet ! Op 17 mei om 13.15 maakte FB op zijn beurt een QSO met G5KW (rs 56 aan beide kanten). PAoZJ uit Poeldijk logde op 2de Pinksterdag een Engelsman; bovendien werkte hij een Belgisch station. ZJ heeft nu een zelfoscillerende pushpull mixer van eigen ontwerp. Mogen we van die converter eens een schema ontvangen voor CQ-PA, ZJ ? PAoFC werd op 20/5 's avonds gehoord vanuit zijn nieuwe QTH. Hij was in QSO met PAoVLM (rs 56 voor FC in Den Haag). Op de 2de Pinksterdag 's avonds was het vrij druk op de band. Gelogd werden SW, SK, WAR, WU, DSW, RG, YZ, GG; ON4HN. PAoCA werkte op die avond met PAoNEL, WO en BN. Aad van PELPL, had naar ik hoop, met Pinksteren een geslaagde autoreis naar de Ardennen. Dinsdag 22/5, toen PELPL nog niet in de lucht was, trachtten diverse PA's om op PELPL's plaats een paar Engelsenaan de haak te slaan. Ik geloof echter, dat G5KW en G2HCG op die dag eveneens afwezig waren.

In Oslo, Noorwegen, zijn momenteel actief : LA3AA, 8AE, 1FA, 8PD, 2F, 4VC. Bovendien zijn op 2-m zo tussen beide aanwezig : LA5FA, 1PD, 5YD, 5JE, 8AB 2EC, 1PC, 3BC en 5 BC. Of de VHF daar in het Noorden ook populair wordt ! Dit weekend wordt te Londen het jaarlijkse diner gehouden van de Internationale VHF club. Hieraan nemen natuurlijk talrijke G's deel, maar ook zal een grote groep F's aanwezig zijn, wat DL's en voor Nederland zal FB

aanwezig zijn. Volgende week zal er een klein verslagje in CQ-PA van komen.

Half Juni hoopt FB zijn jaarlijkse trektocht in de richting Scandinavië te beginnen. Het zorgenkind is natuurlijk de 2-m rubriek. Wie wil deze maal in de bres springen ? Het zou erg op prijs worden gesteld als het eens een VHF amateur uit het Oosten of Zuiden van het land werd. GER is dit jaar helaas buiten schot, aangezien hij eveneens die tijd met vakantie denkt af te reizen. Hoe zou ik zo lang op reis kunnen gaan, zonderdat er iemand zou zijn, die zo lang het 2-m nieuws in deze rubriek ten voordele van allen blijft doorgeven. !

Per landlijn kreeg ik nog het log van PAoPFW. Van de week werden door hem gewerkt : ON4HN,40Z en de PA's PAoLG,IKS,NEL,FB,DSW,DEF,ROK,BN,CA,FP,MU,WO,HRX,JLA,AJA en UK. Gehoord werden : KT,RG, tnx PFW !

Door FB werden gewerkt : WAR,RK,GER,SW,PFW,VLM,AFN,NO,BZH,SK,RG,YZ,LBS,G5KW. Stns hrd : LAM,FC,ZJ,WU,GG,DEF;ON4LN,4DE;G2HCG en vliegtuigen op 144,9 Mc.

FLASH !!!! ↘

Woensdagavond en Donderdagmorgen, 23 en 24 mei waren er weer topcondities. De ON's en DL's knalden er uit. DL3VJ hoorde 19 verschillende PA-stations. Van de PA's waren PAoIE uit Hengelo en PAoIP uit Leeuwarden knalhard in Den Haag. Alle ON's kwamen s9++ door. G5KW had 2 maal een QSO met FB.

73 de PAoFB

IN DE LUCHT

De Directeur-Generaal der PTT deelt ons mede, dat een zendvergunning is verleend aan :

PAoDXE, Captain Bruce R.Little, Camp New-Amsterdam te Huis-ter-Heide.

PAoAJS, is de call van ons lid A.J. Schutte, ex-PA-598, Dorpsweg 101/2 te Hattem, die verleden jaar December in de lucht is gekomen.

diverse PA's, die zich indertijd hiervoor hebben opgegeven. Als dit CQ-PA verschijnt, zullen de meesten hun portie al binnen hebben. Is dit nog niet het geval, dan komt het over een paar dagen. Wilt u de verzendkosten (zie de porto op het pakje) even vergoeden, want dergelijke onkosten kan de kas niet verdragen.

HAM AD. Aangeboden RCA converter 80 t/m 10 meter, bevat 6AC7,6SA7,6SJ7, 6X5,output 1500 Kc, tegen elk aann.bod boven f.100,-. PAoPAC, G.v.d.Veenstr. 133 Amsterdam.

HAM AD. Aangeb. Command-set met omvormer in org.staat (met schema's) f.30,- PAoHTR, H.Kanon, Pauwenstr.51, H'sum.

VERHUISD

PAoPI is verhuisd naar : Vroese- laan 8 a te Rotterdam.

DE GRATIS QSL KAARTEN

We dachten het met Pinksteren het wat kalm aan te doen, maar juist de dag er voor arriveerde een grote kist die 3 man amper konden tillen. Deze zat vol QSL kaarten.

We zijn ijverig bezig er pakjes van te maken en weer te versturen aan de

EEN CLANDESTIENE PAoZU ?

PAoZU in Den Briel ontving van de week een luisterrapport uit Groningen van een luisteraar, die hem op zijn peilontvanger zou hebben gehoord.

PAoZU is de laatste 2 jaar niet in de lucht geweest, dus commentaar overbodig. Aangezien de sterkte nogal groot was op de peildoo, zal er vermoedelijk wel een clandestiene ZU in het Noorden opereren.

HW's DX

Er is deze week niet veel te beleven geweest. Door het mooie weer en de feestdagen zijn de meeste dxers er met vrouw en kroost op uit getrokken en hebben de shack de shack gelaten. Dat is natuurlijk allemaal wel heel aardig, maar het gevolg er van is, dat we praktisch dit keer zonder medewerkers zitten. Welja, dat trekt er maar op uit en wij moeten maar zien, dat we deze rubriek vol krijgen.

PAOSPR zat met de Pinksterdagen in de Ardennen uit te rusten van de vermoeienissen van het dxen, en UN is druk bezig met voorbereidingen te treffen voor zijn a.s. vertrek. Tussen haakjes, weet iemand een auto voor hem met een rechts stuur? Even een gil, want hij zit er om te springen.

Deze week was er alweer een aanvraag voor DDXC, namelijk van PAOSPR. Congrats, Kees, alweer een nieuw diploma. Is het niet de 17de?

Het sporadische nieuws van deze week zullen we eerst even spuien in het



PER RADIO PJ2AA/PAOKX :

Als aanvulling op ons bericht van verleden week, kan nu worden medegedeeld, dat YVoAA in de lucht zal zijn van 17-24 Juni op de frequenties 14120-21200 en 28400. Gezien deze Kc's zal het drama zich dus met fone afspelen !

SOCORRA ISLAND

PER RADIO PJ2AA/PAOKX :

Van 6 - 11 Juni gaan XE2AA en WoAIW naar Socorra island. De call is nog niet bekend.

Zo, dat was een paar berichtjes, die weer een kluit zijn voor onze dxers. KX werkte van de week niet gek op 21 Mc. De band, waar hij exclusief werkt.

Met de Pinksterdagen werkte hij met EAoAC(fone), SVoWN(fone), TI5 JLV(fone), OA4CK(fone), VS2DB(fone) ZSLAB(fone), ZD8SC(fone), ons snoepje van de week van enkele CQ-PA's geleden. Verder werd nog gewerkt met HLLAB met cw op 21060 Kc, die hem ook zijn QSL adres door gaf. Helaas is dit in de QRM verloren gegaan. Weet iemand dit misschien voor KX? Overigens vond KX de condities niet erg daverend. Wim had voor zijn Marathon 80 landen geteld, maar zag in het lijstje, dat er een paar afgetrokken waren. We zullen volgende week even opgeven welke landen niet telden. We zitten nu midden in CQ-PA ons de zenuwe te tikken en kunnen het niet op slag nakijken vanwege de tijd. Komt dus volgend CQ-PA voor elkaar. Tnx voor dope, ob. Dat was weer goed. En nu we het toch over de Marathon hebben, mannen, a.s. Donderdag is het weer de laatste. Willen jullie de logs vóór komende zondag 3/6 opsturen. Dat is zo gemakkelijk voor ons. We kunnen dan op ons gemak alles lekker checken en de lijst komt dan weer in het CQ-PA van heden over 2 weken. Er zijn altijd een paar hams, die op het nippertje komen. 's Woensdagsavonds of donderdag smorgens. We hebben dan beslist geen tijd om dan zo'n log door te fietsen. Dus pse, obs, wilt u dat we het Marathonverslag over 2 weken plaatsen, zorg er dan allemaal voor, dat we tijdig de dope hiervoor binnen hebben. Dan hebben we hier ON4QX, Bob uit Antwerpen. Hij werkte van de week 3W8AA in Hanoi, naam Phan en rst 589. Hij wilde geen QTH vertellen voor direct QSL. Tja, Bob, er is weinig van hem bekend. We hebben hem zelf maanden geleden al gewerkt, maar tot dusver no QSL. Vermoedelijk zal het wel niet helemaal OK zijn. Wat we van hem

wisten, hebben we een paar maanden geleden volledig gepubliceerd. Tnx OM...Deze rubriek zou niet compleet zijn zonder een overzichtje van PA-297, Arie uit Vlaardingen. Zijn 20-m fone log vermeldt o.a. SVoWH(22.45) HK4AH(23.38) SVoWJ(23.42), TI2HP(23.50) VP5NN(06.35) en HK3FV(23.55). Verder het gewone W & K volk..... De laatste tijd missen we de dope van onze 40 meter man OM Ripet, PA-314. Hw's OM. Helemaal naar de 2-m overgestapt? Ook OM V.D.Kreke is niet meer zo actief met rapporten over de 10. Hij schreef ons, dat dit kwam omdat de 10 weer ingezakt was. Zodra het wat beter werd, konden we weer op hem rekenen... PAoUSA logde van de week PXLAL op 40 meter, met een yl achter de key. QSL naar box 88 Andorra. Of dit echt is? We betwijfelen het. Er is maar één Karel 1 en die heb ik net opgerookt! .. Dan hebben we hier voor het eerst PAoAJS uit Hattem. Hij is al vanaf zijn 14de jaar aan het knoeien met radio, maar j.l. December is hij dan in de lucht gekomen. Op 80 met 15 watt. Hij is een beetje aan het prutsen met schermroostermodulatie, maar dat bevalt toch niet. Nee, ob. Doe het maar gewoon met je blote handen en toeter met de sleutel er maar op los. Je hebt daar aan PLM een goede leermeester!

SNABELTJES

W2QHH is waarschijnlijk de enige ham, die een QSL heeft van FG8Z. Dit was van een 80-m QSO in 1947. FG8Z verongelukte kort daarop bij een vliegtuig ongeval... Hebt u nog QSL's te goed van OY7ML of XZ20M. Probeer 't eens via W8PQQ. Vergeet niet IRC's bij te sluiten. Het zelfde doet W4ML voor FY7 kaarten.... QSL's voor YALAM mogen ALLEEN via de ARRL of de RSGB gaan, anders komen er moeilijkheden voor YALAM... Er zijn nu 2900 DXCC certificaten uitgereikt.. Tot slot nog enige nieuwe QTH's: FM7WP, Francois Leandre, Petit Paradisa Plata, Fofu, Martinique, Fr.W.I....

HH5GR via HH3DL...OD5BS, via American Embassy, Beirut, Lebanon... OQ5BT, Box 4232, Elisabethville, Belgische Congo... OQ5HI, Box 634, Elisabethville, Belg. Congo... SULCN, via RSGB... UA6UI, box 22, Astrakan, USSR... VP5RR (Turks Isl.) via W5HVV... VQ2SB, Mufulira, N. Rhodesia... VQ5GC, Neville Jacjson, Box 23, Entebbe, Uganda... VU2NR, Box 534, New Delhi, India... W4IKC/KW6 (ex-KW6AR) Ivan Lundblom, C.A.A., Wake Isl... ZD1DR, Dave Roberts, Box 66, Freetown, Sierra Leone... ZD6RM, box 472, Blantyre, Nyasaland... ZS3BB, Box 358 Windhoek, Zuid-West Afrika... ZS4IF, Frederick Van Niekerk, 104 Transvaal road, Kimberley, Zuid-Afrika... 4S7GE, Box 985, Colombo, Ceylon... 5A2TG, Fran(yl), box 372, Tripoli, Libya.

Deze keer niet zoveel, hè, maar dat zit 'm in het mooie weer. Hopelijk volgende week beter. Cheerio es 73 de PAoGN

MEN VRAAGT EN WIJ DRAAIEN

Vraag : Hoe bepalen we de input van de eindtrap?

Antwoord : De formule voor het vinden van de power is gewoon de Wet van Ohm. Een eenvoudige manier om deze te onthouden is bijgaand figuurtje.



Teken een cirkel als aangegeven en plaats daarin de letters E, I en R. We zetten nu een vinger op dié letter, die we willen weten. Hierbij is E de spanning, I de stroom en R de weerstand. Bedekken we E, dan zien we dat deze gelijk is aan I X R. Bedekken we I, dat is deze gelijk aan E : R en bedekken we R, dan zien we dat R = E : I.

Power drukken we uit in watts en is gelijk aan E X I. Denk er om, dat I uitgedrukt wordt in ampères. Power P = E X I. Bedekken we in

het tweede figuurtje I, dan zien we dat $I = P:E$. Zo is bij bedekken van E, dan is $E=P:I$.

Hebben we dus een final, die 100 mA (= 0,1 Amp) trekt bij 650 volt, dan is de input $P=I \times E = 0,1 \times 650$ is 65 watt.

Vraag : Hoe werkt een lekweerstand?

Antwoord : Als we een eindtrap sturen, dan komt er op het rooster een HF wisselspanning. Op de momenten, dat het rooster positief is ten op zichte van de kathode, zal het rooster de electronen aantrekken, die uit de kathode vliegen. Deze electronen lopen weer terug naar de kathode via de roosterkring buiten de lamp. De stroom, zoals wij die vroeger eenmaal hebben aangenomen, loopt van plus naar min, dus juist tegengesteld aan de electronen. Er zal dus in ons geval een stroom lopen van de kathode via aarde en via de uitwendige roosterkring naar 't rooster. Plaatsen we nu in de roosterkring een weerstand, dan loopt de stroom door deze weerstand en veroorzaakt een spanningsval hierover. Het einde van de weerstand, die aan de kant van het rooster zit, wordt dus negatief t.o.v. de kathode. Dus ook het rooster zelf wordt negatief t.o.v. de kathode. De spanningsval over het roosterlek bestaat uit een variërende wisselspanning, die geënt is op de vaste gelijkstroom. Deze laatste is in grootte afhankelijk van de effectieve waarde van de roosterstroomimpulsen. De wisselstroomcomponent wordt weggewerkt naar aarde via een bypass, een condensator dus. Als we nu een mA-meter in serie met het roosterlek plaatsen (aan de aardkant), meten we de roosterstroom. De weerstand van het lek is bekend en met behulp van ons figuurtje uit de vorige vraag weten we dus ook de spanning. Negatief geven met een roosterlek werkt automatisch. Minder sturing geeft minder negatief. Reken maar na. Een van de nadelen is, dat het negatief volko-

men afhankelijk is van de sturing. Valt deze door de een of andere oorzaak weg, dat is ook het negatief verdwenen en de plaatstroom loopt gevaarlijk hoog op, waardoor de buis een flinke knauw krijgt of zelfs kapot gaat.

HET VRZA QSL BUREAU

Nu er de laatste tijd weer zoveel nieuwe leden bijgekomen zijn, is 't gewenst weer eens te vertellen, hoe ons QSL Bureau werkt. Alle leden kunnen gratis hun kaarten versturen via ons Bureau. Op regelmatige tijden gaan de zendingen uit naar alle landen ter wereld en wel naar de officiële QSL-Bureaux. Binnenkomende kaarten gaan naar de plaatselijke QSLmanagers in Amsterdam, R'dam, Den Haag, Het Gooi, Utrecht, Zwolle, Zeeland, Den Bosch enz. Hierheen gaan alle kaarten voor hun rayon, dus ook die voor de niet-leden. Deze krijgen ten alle tijden bij ons hun QSL's. PA's, die niet in een hamcentrum wonen, moeten een geadresseerde en gefrankeerde envelop sturen en krijgen hun kaarten rechtstreeks. Hiervan kunnen ook niet-leden profiteren.

Leg, bij het versturen, land bij land en dus niet volgens de volgorde van werken. Herhaal de call achterop de kaart. Leg alle kaarten gelijk, dus niet om en om. Stuur zoveel mogelijk kaarten via de VRZA. Hoe meer we versturen, hoe meer we ontvangen uit het buitenland. Vraag steeds bij elk QSO om QSL via uw eigen QSL Bureau, dus box 190 Groningen. Het bestuur van de VRZA kan de VRZA niet groot maken. Dát kunnen alleen de leden en wel ieder lid kan hieraan persoonlijk meewerken. Dus obs, stuur zoveel mogelijk QSL's via de VRZA. Dat maakt indruk in het buitenland. Wij zorgen er voor, dat ze er komen. Dus : PSE QSL VIA BOX 190 !



OFFICIEEL ORGAAN VAN DE
VERENIGING VAN RADIO ZEND AMATEURS
V.R.Z.A.

REDACTIE
SECRETARIAAT
QSL-BUREAU

Postbus 190
GRONINGEN

CQ-PA verschijnt elke Zaterdag en bevat alleen artikelen, die van belang zijn voor de Radio Zend Amateur. Het wordt gratis gestuurd aan alle leden van de V.R.Z.A. Lidmaatschap f 7.50 per jaar.

De V.R.Z.A. is officieel erkend door de RCD en BRD als een vereniging van radio-zendamateurs waarvan de Kon. goedkeuring is aangevraagd.

Contributieoverschrijvingen kunnen geschieden op giro 802394 ten name van Twentse Bank, Groningen op rekening V.R.Z.A. (Call of Pa-nr. vermelden)

BESTUUR:

PAoKW W. J. Alblas, Voorzitter, Krimpen a/d Lek.

PAoUV A. Wiltschuf, Vice-Voorzitter, Rotterdam.

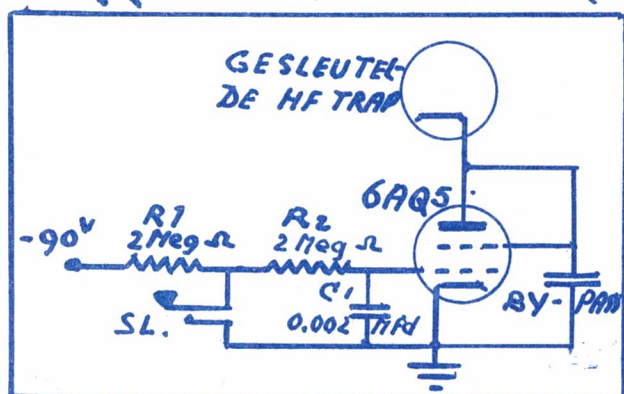
PAoUSA Br. Spier, Penningmeester, Groningen.

PAoGN H. B. Gortz, Secretaris, Glimmen.

PAoHJK H. J. Konings, QSL manager, Groningen.

Redactie PAoGN

WEG SLEUTELKLIKS PRIJS 'N RIKS!



Als we eens aan alle cw-operators van alle banden zouden vragen, wat ze nu wel het allernaarste vinden, 'wanneer ze met hun hobby bezig zijn, dan zal ongetwijfeld iedereen zeggen: de sleutelklikken van een andere plaatselijke amateur. Nu is de bedoeling van dit artikelje niet om nu eens haarfijn technisch te vertellen, wat sleutelklikken zijn; iedere sleutelaar, die zijn h.fr. wijd open heeft staan om naar een zacht dxi te luisteren en wiens plezier plotseling

vergeld wordt door een plaatsgenoot, weet precies wat er mee bedoeld wordt. Een paar jaar geleden plaatsten we eens een artikel van PAoZV: "Op Viltpantoffels door de Aether". Juist een dezer dagen vonden we een dergelijk artikel in een Amerikaans tijdschrift van de hand van W6PQW, een goede vriend van de Amerikaanse-Hollander Jim Ruys, W6UZX.

U BENT NIET DE ENIGE DIE SLEUTELKLIKKEN HOORT

Laten we eerst eens een paar dingen onder ogen zien. Met de tegenwoordige ontvangers met hoge versterking en die ultra-selectief zijn, zal een klikfiter, dat vroeger (en hiermee bedoelen we voor de oorlog) prima was, tegenwoordig onvoldoende zijn. Het klikfilter van vroeger zal falen, wanneer we het onderwerpen aan de meest belangrijke proef, namelijk of het hinder veroorzaakt en zodoende het operating-plezier van een stadgenoot vergalt. Het is eigenlijk verbazendwekkend dat er nog zoveel amateurs de mening zijn toegedaan, dat sleutelklikken van hun zenders onvermijdelijk hoorbaar moeten zijn in hun eigen ontvangers. En toch is niets minder waar dan dat. Tenzij men zijn eigen sleutelklikken volkomen wegwerkt, terwijl men met een monitor of ontvanger luistert, kunnen we er zeker van zijn, dat we moeilijkheden veroorzaken bij de hams in de

omgeving. En als u geen klachten hoort, betekent dat nog niet, dat ze er niet zijn. Vooral als het een oldtimer is, die klik heeft, willen de jonkies dat nou niet direct zo tegen hem zeggen. Waardevolle operating-tijd is soms verloren gegaan doordat men een knaap attent maakt op zijn klik en hij het dan niet gelooft. Trouwens bedenk wel, dat we in dat opzicht allemaal in een glazen huisje wonen ! Die kwestie van sleutelklikken is te vergelijken met die bekende slagzin uit die BO advertenties : Zelfs uw beste vriend keert zich van u af, totdat...enz. Sleutelklikken is een persoonlijk probleem.

WELK SCHEMA ???

Wat nu doen de grote lichten onder ons ? De boeken staan vol met klikfilters of bepaalde sleutelmethodes. De meeste daarvan zijn wel goed, anders zouden ze niet in druk verschenen zijn. Maar jammer genoeg hebben ze één ding gemeen : ingewikkeld. Versta me niet verkeerd; die elektronische schakelaars met blokkeerspanningen, elektronische seinsleutels enz zijn wonderdingen, zelfs als het schema een hele bladzijde beslaat en het meer onderdelen bevat dat de hele vfo of exciter. Een beetje kostbaar misschien, maar wonderdingen blijven het.

Zou het nu niet zo zijn, dat de meesten van ons opzien tegen de kosten en de tijd, die er in gaat zitten bij het bouwen van die dingen. Zou het niet veel leuker zijn als we zo maar een condensator grepen met een lamp en ook nog een paar weerstanden uit de doos met rommel en dat samen in elkaar flanst tot een perfecte sleutelkring ? Nou, lees deze laatste zin dan nog maar eens opnieuw, want het antwoord is : Ja. Niet alleen is het leuk, maar het kan ook gedaan worden. En als je geen junk-box hebt, dan kosten die paar onderdeeljes niet meer dan een riks.

Het schema is noch nieuw, noch origineel. In werkelijkheid is het niets anders, dan de essentiële dingen, die uit een meer ingewikkeld schema gelicht zijn. En ze doen het werk, wat we er van verwachten. De 6AQ5 is gekozen, omdat deze buis zo'n 40 millis kan trekken. Desgewenst kunnen we er enige parallel zetten natuurlijk, zonder dat de karakteristieke eigenschappen van het schema verloren gaan. De waarden van de diverse onderdelen staan in het schema aangegeven en die zijn voor de meeste sleutelkringen wel goed. Voor elk speciaal geval kan men enkele kleine veranderingen in de waarden aanbrengen voor het verkrijgen van de beste resultaten. Zo zal het vergroten van de waarde van C_1 zowel het maken als het eindigen van de punten en strepen "zachter" maken. Het verkleinen van deze waarde zal beide "scherper" maken. Een vergroten van R_1 zal het einde van het seinteken zachtermaken ten opzichte van het beginnen hiervan. Hebben we geen 90 volts psa bij de hand om negatief te geven, dan kan hiervoor een batterij uitstekend dienst doen. Twee van die kleine 45 volts batterijtjes uit een gehoorapparaat gaan jarenlang mee.

Dit alles klinkt misschien te mooi om waar te zijn. Maar laten we nu eerst maar wijzen op een paar mogelijke struikelblokken bij het bouwen. Uit proefnemingen door verschillende W6'en is gebleken, dat deze in de meeste gevallen niet optreden. Maar je kunt nooit weten en daarom is het beter, dat we er even de aandacht op vestigen.

Bedenk, dat je het op de gemakkelijke, goedkope manier doet, zonder franje. In de eerste plaats breng je een negatieve spanning aan in de kathodekring van de hoogfrequenttrap, waarin gesleuteld wordt. De werkelijke plaatsspanning wordt kleiner doordat er een spanningsval optreedt over

de sleutelbuis, terwijl de effectieve roosterspanning met een gelijke hoeveelheid wordt vergroot. Hierdoor loopt de sturing op de buis waarin gesleuteld wordt terug of schijnt helemaal te verdwijnen. Als dit je eerste experiment is met sleutelbuizen, zal het je wel eerst even een schok geven. De oplossing is gelukkig eenvoudig. Verklein de roosterweerstand alleen maar een flink stuk, zodat het "nieuwe" vaste negatief gecompenseerd wordt en je bent weer het heertje.

Een ander punt waarvoor opgepast moet worden, is het volgende. De plaatkring van de gesleutelde h.fr.trap heeft een hoge Q. Niettegenstaande het feit dat de kathode open is, kan er toch een lek optreden, wanneer de plaatkring afgestemd is op de zelfde frequentie als de excitatie. Er dringt dan toch nog wat h.fr. door en we horen dan een "rustsignaal". Dat wil zeggen, dat we in de rusten van de seintekens tóch - zij het zachter - een signaal horen, hetgeen zeer hinderlijk kan zijn voor het tegenstation. Ook hier is de oplossing zeer eenvoudig : verdubbel in de trap waarin gesleuteld wordt. En doe dat dan al/tijd op alle banden.

DE PROEF OP DE SOM

De schrijver van dit artikel, W6PQW, introduceert dan onze vriend Jim Ruys, W6UZX, die juist weer op de dx banden verschenen is, nu hij met zijn antenne-park klaar gekomen is na zijn verhuizing. Jim is van hem ook een ouwe vriend, die er heus geen doekjes om zal winden als het er op aankomt om een goed gedegen rapport te geven. En geloof me, die W6' en zijn wild op sleutelklikken. Ze zitten daar als klitten op elkaar en als er een bij is, die een klik heeft, brengen ze het 'm heus wel aan zijn verstand. En dat is in de States wel nodig. Neem Chicago bijvoorbeeld eens. Daar wonen 800 zendamateurs en laat er nou maar 10 % actief zijn, dan zijn er toch nog zo'n 80 in de lucht. En wij schreeuwen al moord en brand als we met een paar man tegelijk op de band zijn in de stad ! Maar nu terug naar het klik. Neem eens de volgende proef en wees daarbij eerlijk tegenover uzelf. Haal de antenne van de ontvanger af, maar sluit de ontvangeringang niet kort. Draai door de afstemming, alsof er naar een s4 signaal geluisterd wordt. Tijdens dit hele werkje natuurlijk met één hand de sleutel op en neer laten dansen. Draai nu door de hele band met de ontvangerafstemming en er mogen nergens klikken gehoord worden. Als je ongeveer op 5 Kc van de zenderafstemming bent, begint de ontvanger dichtteslaan. Toch mogen ook dáár geen klikken gehoord worden.

Deze sleutelkring, die hier nu beschreven wordt, is al bij verschillende W6' en in gebruik en geloof me, als er een zeldzaam dxie in de lucht is, proberen ze daar elkaar een vlieg af te vangen. Maar tóch is er samenwerking om het cw werken voor elkaar een plezier te maken inplaats van een hartaanval, dat het kan worden als je een "zeldzame" verliest, omdat er een of andere knaap die 30 Kc er van daan zit, je ontvanger op tafel laat dansen.

Een goed werkend klikfilter is een persoonlijke zaak. Het is al net als met het verkeer. Voorschriften helpen niets. Ieder moet er van door-drongen zijn, dat de andere knaap in de stad net zoveel recht heeft om op de band te zijn en er ongestoord te kunnen werken.

In Nederland komen hoe langer hoe meer zendamateurs bij. Rapporteer er eens iemand een geval van klik, loop het dan niet achteloos voorbij, maar werk met de anderen serieus samen om het van de baan te krijgen. GN

DEZE WEEK OP 2

DOOR J. ADAMA, PAoFB

DEZE WEEK WEER GOEDE CONDITIES - DE RSGB CONFERENTIE VAN AFGELOPEN WEEKEND

Nog geen half uur geleden terug door de lucht uit Londen, waar de RSGB VHF conferentie door FB werd bijgewoond, zit FB al weer aan de tikmachine om het VHF nieuws van deze week te verzorgen... Even in de post duiken, want daar is een expressbrief bij uit een stad, welks roem ook aan de overkant van de Noordzee doorgedrongen is. Zij hetdan in een ander opzicht, dan dat daar OM Ripet, PA-314, gevestigd is. Deze helpt me immers altijd zo luisterrijk mee bij deze wekelijkse verhalen! OM Ripet dan schrijft: "Het gaat er veel op lijken, dat de condx op 2 inderdaad in het door FB voorspelde tijdperk zullen vallen. In ieder geval hebben we dan al een aardig portie gehad. Op 24, 26 en 27 mei waren de condities zéér goed". Hier volgt het lijstje, dat OM Ripet bijsluit: (22 t/m 28/5): ...+"£\$!!!ben ik even suf, die expresse is niet van OM Ripet! Het is van PAoPFW uit Tiel!! Stns wrk door PFW: 22-28/5 PA's NEL, RG, KT, CA, FB, DEF, DQ, LG, RK, FP, ID, JLA, DSW, HAK, YZ, NO, IKS, BL, FS, WO, PWS, XW, BN, VLM, EQ, HAR, CJP, HWL; DL3VJ, DL1SE, DL6AH, DL6YL, DL1PS, DL3YBA, DL9SH, DL0HR, DJ2NT, DJ1XX, ON's 4BZ, 4OZ, 4HN, 4PH, 4ZH, 4DW; G6NB, G3DJQ, G3HAZ, G2ATK, G3GHO, G5KW. Gehoord werden de volgende stations: PA's FC, BI, HRX, ROK, GER, GG, BZH; ON4PA, ON4TQ; DL1LB, DJ1DC; G5YV, G6AG en G8HW. Voorts schrijft PFW: Een van de Engelsen vertelde me nog, dat hij PAoFB in Londen ontmoet had." En verder vertelde PFW, dat hij nu in 3 maanden op 2-m ongeveer 75 stations in 4 landen had gewerkt. Bedankt PFW en sorry OM Ripet, voor de aanvankelijke vergissing! Al is die, meen ik, te begrijpen.

Gauw verder, want er moet nog nieuws zijn van BN, meen ik. Neem me niet kwalijk, BN, maar ik heb de brief van verleden week té goed opgeborgen en inmiddels werd de shack schoongemaakt. Ik kan hem, wanneer ik dit neertik, helaas niet vinden. Wat nu?

IN LONDEN

Dan maar met de KLM naar Londen, naar de luisterrijke VHF bijeenkomst van de RSGB. Een verslag zal een ieder zeker interesseren. Om te beginnen werd FB daar meteen bij aankomst op London-Airport verwelkomd door de bekende 2-m ham G5KW, Major Ellis. Hij vervoerde FB per auto naar het RSGB kantoor in de city. Hier volgde een hartelijke begroeting door Mr. Clarricoats, G6CL, de secretaris van de RSGB en door de staf van deze vereniging. Daarna ging het naar het Bonnington Hotel, waar FB ingekwartierd werd. De volgende dag, zaterdag 26 mei, werd hier de VHF bijeenkomst gehouden. Er waren ongeveer 100 VHF enthousiasten! Hieronder was EI2W uit Dublin en 4 Franse amateurs, wier calls momenteel niet bij de hand zijn. Maar een van die Fransen leek sprekend op de Filmspeler Fernandel. Het zelfde lange gezicht! De andere Fransen noemden hem "Oncle". Voor de buitengewoon interessante tentoonstelling op VHF gebied, die tegelijkertijd gehouden werd, had "oom" een 25-cm superhet ontvanger meegebracht, die er luisterrijk uitzag. Andere inzendingen voor die tentoonstelling: 2-m transceivers, 25-cm zenders en ontvangers, 25-cm golfmeters. In de middaguren werden interessante lezingen gehouden, o.a. over "Forward Scatter" door een kolonel van het Amerikaanse leger en over de 25-cm ontvanger van "onkel" (in prima Frans-Engels). O ja, een van die Fransen was F9CQ. Die woont zomers aan het Kanaal in een van die grote bunkers, die daar zijn

achtergebleven uit de oorlog. Er waren foto's aanwezig van dit ultra fb 2-m QTH van deze OM. 's Avonds was er een héél geslaagd "VHF-diner", waarbij speeches gehouden werden door álle buitenlandse gasten. Voorts was er een "swindle", waarbij bijna iedereen een prijs behaalde. (FB kreeg een soldeerbout met soldeer!) Als prominente gast was aanwezig de bekende Engelse natuurkundige Dr. Smith-Rose.

En dit moet dan het 2-m verslag van deze week zijn. Ik hoop, dat iedereen, net als PApPFW, eveneens van de goede condities op 2-m geprofi-teerd heeft.

73 de PAoFB

WELKOM IN DE LUCHT

PA-296 is dinsdag naar Den Haag ge-weest en heeft daar zijn PA-nummer verwisseld voor de call :

PAoWDK = D.J.Kersten, Dapperstraat
29 / 2 Amsterdam-0.

Welkom in de lucht, OM. Als er nog meer PA-nrs aan de examens van deze maand deelnemen, willen ze dan hun gekregen call even opgeven voor pu-blicatie. De RCD geeft na afloop de hele lijst door.

CORRESPONDENTIE

PAoUA Rotterdam. Tnx voor 2 nieuwe leden van deze week. Dat gaat daar goed, Bill!

PA-370, Rotterdam, tnx fr nieuw lid. Ga zo door, ob!

PA-332, Andel N.Br. Dat is PAoNEG, N.Egger, Marktstraat 1, Boxmeer. Ja, hij hoort bij de VRZA familie, hoor!

PAoAFN, Den Haag. Tnx voor fb brief. Deze heeft de volle aandacht. Het antwoord komt zo gauw mogelijk.

PA-364, Amsterdam. We hebben maar één paar handen en elk krijgt zijn beurt. Een ogenblik, ob.

PAoMUG, Waddinxveen. Tnx fr nieuw lid, OM. Dat wordt daar een hele VRZA gang. Reusachtig, dat het daar zo goed loopt, ook met de seincursus. PAoPFW, Tiel. Deextra f.2,- is een welkome aanvulling voor de knakenpot.

PA-591 en PA-400. Genoteerd voor de cursus, OM's. Zie voorts het bericht hierover verderop.

DE GRATIS QSL KAARTEN

In de loop van deze week zijn alle gratis QSLkaarten per postpakket of

briefpakje verzonden. Het was precies 90 kilo. We hopen, dat de aanvragers deze fraai uitge-voerde QSLkaart, waarop het VRZA embleem staat, ook aardig zullen vinden. Pse denk om de porto !!

DE ZENDCURSUS

CORRECTORS OPGELET!

Het is de bedoeling, dat PAoTD, OM Sant, die de supervisie op de cursus heeft, binnenkort even persoonlijk met de correctors komt kennismaken en even de manier zal bespreken der correctie. Willen zij, die zich reeds opgaven als corrector nog even berichten, hoeveel cursisten zij voor hun rekening kunnen nemen. We heb-ben namelijk een zeer groot aantal inschrijvers.

INSCHRIJVERS OPGELET!

Elke dag wordt nu met twee man er aan gewerkt om de 400 bladzijden geschreven tekst op de rotoprint platen over te brengen. Zodra dit klaar is kan de prijs vastgesteld worden. Jullie hebt nu alle tijd gehad om te sparen, zodat dit bedrag, dat ongeveer 10 à 12 gul-den zal zijn (geschat), in zijn geheel vooruit betaald kan worden.

HAM AD. Met spoed gevraagd een 220 volts Variac. PAoGN, Rijksweg 6 Glimmen, Gr. Tel. K5906-306.

HAM ADS. Onze Ham-Advertenties zijn gratis. Als u verzekerd wilt zijn van plaatsing in het komen-de CQ-PA, dan dienen ze woensdags in het bezit van de redactie te zij

HLW: DX

De condities blijven zich goed houden op de dx banden 14 en 21 Mc, zodat er menig dxie verschalkt is van de week. Dat is altijd direct te merken aan de medewerkers. Zodra de condx goed zijn, is ook het aantal brieven dat voor deze rubriek binnenkomt groot. We beginnen dus maar direct met een duik te nemen in de stapel post.

Hier hebben we allereerst Mart, PAoBX. Zijn mooiste station was van de week FG7XB(00.30), die nou niet dadelijk dicht gezaaid liggen. Verder brachten I5RAM(00.50), ZC4BV(19.15), VQ2GW(21.45) en HZ1HZ(23.57) hem een paar nieuwe landen voor de Marathon. Die HZ1HZ is een rijkaard, die in een QSO van een $\frac{1}{2}$ uur vertelde, dat hij net een beam uit de States had ontvangen voor zijn packard. Hij is een van die olieprinsen daar! ..ON4LJ, Jan in Antwerpen heeft weer heel wat moois gewerkt. Luister maar eens: (alles 20-m fone) YV5AB(05.40), TG9MG(06.40), VP1EK(06.50), ILRC(Triest), UQ2AN(05.15), VP5FH(07.45), KA2IM(17.10), HH2Y(22.00), HC1ES(22.35), HR3HH(06.00). Verder nog een stel W's en VK's en verder HP1EH. Die VP5FH zit op de zit op Turks Isl. Tnx Jan.. PAoBW stuurde zijn log al in voor de Marathon. De lijst plaatsen we volgende week, dus mannen graag p.o. de logs, zodat we er zondag aan kunnen werken. En pse niet op het laatste nippertje van woensdag of donderdag. Dan kunnen we beslist de tijd er niet meer voor vrij maken. PAoBW dan heeft een paar mooie op de kop getikt als: PJ2AA(21 Mc), KV4AA, CE3RE, 9S4DB. Hij vraagt of KV4AA en KP4 voor het WAC bij Noord- of Zuid-Amerika tellen. Wel, OM, dat is allemaal Noord-Amerika. Al die kleine eilandjes van Midden-Amerika als VP2, CO, KP4, KV4 enz tellen voor Noord-Amerika... Daar is OM ripet met zijn gebruikelijke expres. De 40-m blijft voor

hem nog steeds de hoodschotel, terwijl de 144 Mc het nagerecht is. Nu de 40 niet zo goed is, is hij wat verder de band ingegaan, zo tussen 7150 en 7200 Kc met als resultaat hele rissen KN en WN stations, de z.g. Novices, die alleen daar maar mogen werken met 75 watt. PA-314 vindt dit een prachtig werkterrein voor de luisterstations. Tnx OM... PAoNV wordt een van de trouwste klanten, want elke week is er wel wat dope van hem. Hij werkte behalve de meer normale stuff o.a. met UALKBB, een Russisch clubstation (UA's met 'n K in de call zijn clubstations met meerdere operators). Deze vroeg QSL via de RSGB. Dat zit wel goed OM. Ook JAL werkte zo'n knaap van de week, die ook via de RSGB vroeg. Ook U05MB werd gewerkt, zodat hoe langer hoe meer Russen ingeschakeld schijnen te worden. Tnx Albert... Dan is hier eerst goed nieuws:

QSL's VAN ZUID-AMERIKA

Het komt nog al eens voor, dat de QSL van al die kleine eilandjes van Midden- en Zuid-Amerika wat lang onderweg zijn. Ze zijn daar vaak aan het rommelen en hebben geen tijd voor QSL. Om dat nu te vergemakkelijken is PJ2AA bereid op te treden als de VRZA QSLvoorpost in Zuid-Amerika. Men vraagt dus bij elk QSO met die knaapen daar: Pse QSL via PJ2AA. Iedereen daar kent Sjoerd en op regelmatige tijden stuurt Sjoerd de hele zwik naar postbus 190. Dat is de vlugste manier. Via de officiële QSL-bureaux daar duurt te lang. Tnx Sjoerd voor dit fb gebaar.

Dan is hier het Vlaardingse overzicht weer. PA-297, Arie, rept met geen woord over de Hollandse Nieuwe, waar iedereen de mond vol van heeft, maar geeft trouw zijn 20-m fone dope. Gelogd werden van de week o.a.: alles van 21-22 uur OD5AY, SULAS, 3V8BX, EA9AY, FM7MF, Tnx, Arie...

HOT NEWS

TURKS ISLAND

PER RADIO VIA ON4LJ :

VP5FH zit op Grand Turks Isl. en blijft daar ongeveer een jaar. Hij is daar juist gestart en maakte zijn 3de QSO. Home call is W6HNX. Freq. is 14180 Kc (fone).

FG7XB

FG7XB is van de week gewerkt door PAoBX op 14 Mc cw. Dit is Guadeloupe en behoort tot Noord-Amerika.

SINT MAARTEN

PER AIRMAIL PJ2AA :

De trip van PJ2AA naar Sint Maarten PJ2MA (dat als apart land telt) gaat dit jaar niet meer door.

VELDDAG

Dit weekend, 2 en 3 juni houden de ON's, HB's en G's weer hun jaarlijkse velddag. Ze trekken er dan met kleine zendertjes op uit, die vaak niet groter zijn dan 5 watt. In PA-Land is deze sport nooit populair geworden. Jammer !

Let dit weekend dus op G's, EI's, ON's DL's, HB's, F's met een /A of /P call. ON4HX vraagt of de PA's eens op hem willen letten. Het gaat van 16.00 uur GMT zaterdag tot 16.00 uur zondag, ON4HX trekt er samen met ON4CB op uit, maar ze werken onder de call ON4HX/P op 3520 en 7050 Kc. Men geeft rst + volgnummer van QSO plus provincie letter of cijfer. Het eerste QSO van ON4HX zal dus zijn :599001/5. Speciaal in de late nachturen en vroege morgenuren zijn de PA's welkom voor een QSO, want de aandacht verzwakt dan. ON4HX zit dan in zijn zomerhuisje te Drongen, 10 km van Gent. De zender is een Collins Maritime en de ontvanger een HRO met de TR-switch uit CQ-PA. Alles draait op een 12-volts accu van 209 AH, die 't goed uithoudt en zelfs nog voor de verlichting zorgt. Succes Jean !

Zo en nu weer gewoon verder. PAoNOL is weer op dreef met de zender in 't nieuwe QTH en stuurde van de week

een stapel QSL's ter doorzending. Succes, Nol...PJ2AA heeft zijn nieuwe Panda Beam in gebruik en zal daar binnenkort een beschrijving van geven. Sjoerd moet eerst nog wat meer de zaak uitgetest hebben. Maar hij werkt fb. De laatste maand zijn er 12 nieuwe landen bijgewerkt, alles op 14 en 21 Mc fone, o.a. ZD8SC, 4S7YL, VU2RC, EAoAC en CR5AC. Verder heeft Sjoerd eens diep in zijn zak getast en heeft een 75A3 rx met NBFM en een xtal-calibrator onderweg. Tnx ob !...

Snoepje van de Week



FG7XB: cw=14Mc

Dan hebben we hier Geert, PAoSNG. Hij heeft van deze maand weinig tijd gehad wegens drukte. Hij heeft een paar uurtjes meegedraaid in het PACC contest (fone) met als resultaat 89 stations, 20 landen en een eindscore van 3500 punten. ULA is winnaar met 139 stations in 55 landen. Maar deze heeft constant gedraaid met 2 operators. NN is als nr.3 uit de bus gekomen. SNG dacht, dat de PA's in de CQ contest geen certificaat zouden krijgen, wanneer niet ten minste 3 stations meegedaan hadden en dat was niet het geval bij het fone gedeelte op sommige banden. Daar is ons niets van bekend, OM.SNG kreeg van de week zijn DFV oftewel zijn Diploma Fallas Valencia. Ook voor WAYUR is alles gewerkt en het wachten is op nog een paar kaarten. Dan heeft hij z'n 100 QSO met de "Stressenbahn" gemaakt, zodat hij van DL6YL het gouden WTS krijgt...Tijdens een QSO met UA1KBB, de Radio Club in Leninograd, vertelde deze, dat hij Geerts QSL al ontvangen had. Hij sprak goed Engels en vroeg QSL via de RSGB. Door SNG is gewerkt met : CT2B0 (22.10, cw), SVoWD (fone, 21, 10), ILRC (Triest, 09.55 fone), OY2A (17.15, fone). Deze laatste spreekt vrij goed Nederlands, want zijn va-

der is in Nederland geboren. Voor de Marathon bracht alleen CT2B0 een nieuw land. Daar hoeft dan geen apart log voor ingezonden te worden, ob, we hebben dan toch deze brief. Onder de gelogde stations zagen we : YV4AU(20.45), CX2C0(20.50), OX3CP(06.10), C02BL(06,15), CX1CA(21.05), HK1CX(22.30), JA6HK(17.00), OD5AY(16.45), FM7WF(21.20), VQ5FS(21.30), OA4M(06.00 en OY2Z(17.00). Tnx Geert, dat was weer een fb brief vol met dope.... Tot slot is hier weer de wekelijkse brief van Piet, PAOQF. Die staat ook altijd lekker vol met nieuws. Er is uitsluitend op 21 Mc gewerkt en wel met : ZE6JT(18.35), VU2RM(19.00), JA3BN(17.20), VU2HC(17.45), ZS5KA(17.15) LU7DDG(20.10), VS1GV(17.25), VE7ZM(17.55), VE6KJ(20.15), VE5TK(22.00), ST2NG(16.35) die maar 25 watt in een dipool heeft. Verder nog MP4QAL(16.55) en KH6AYG(19.05), VS1HE(17.30), VE5JV(19.05) en ZELJV(18.25) QTH is box 72, Hartley, Soth Rhodesia. Het aantal gelogde stations is weer daverend groot. We doen er een greep uit ! 't Is ook weer allemaal 21 Mc. Op 20/5 waren vooral de Zuid-Amerikanen ontzettend hard. De meeste waren s9+++ . Daar werden dan gelogd : ELoB(16.40) ZD4BQ(16.50), EL12P(17.15), HPLAB(fone 17.45), EAoAC(16.20) QTH van deze is Box 12 Santa Isabel, Fernando P.O. Voorts KR6SC(16.25), VQ5GC(20.35), MP4BBL(20.40), CX2CF(22.50), een straal PY's en LU's. Dan verder FQ8AG(17.35) Op 20/5 was de band uitsluitend open voor Zuid-Amerika en op 21/5 kwamen er alleen VE's door. Toen werden alle districten 1-7 gewerkt. Alleen VE8 ontbrak. Een eigenaardige band ! We zijn er echter nog niet. Er is nog meer moois gehoord. Hw abt ST2NG(16.15), MP4QAL(16.20), KV4BB(fone 17.55), PX1MA(17.55 een piraat waarschijnlijk, maar die toch voor alle zekerheid aangeroepen werd, doch niet terugkwam) Voorts OQ5GY(18.45) VQ4RF(fone 18.55), KH6WW(18.58), VP6WR(22.50) en tot slot de drie CE's 3AB, 3CZ en 3DY, die allen met fone zaten te toeteren. Voor de

HAM AD.Gevr.7 Mc xtallen tussen 7000 en 7050 Kc.PAO MAR, M.v.d.Zwalm, Mijns-herenlaan 98 a te Rotterdam

UIT DE LUCHT

Op zijn verzoek is door de Minister per 1/1 j.l. de zendvergunning ingetrokken van : PAoHN, H.Nieman te Hilversum.

"YL-jagers" (watsa FAB ?) valt nog te berichten, dat W9MPX(Anna) en W9HIX(Martha) zeer actief zijn op 21 Mc, Vooral de laatste kan fb ragchewen en ze kan goed met de sleutel overweg. Beiden zijn van de week door QF gewerkt. Martha(W9HIX) vertelde vol trots, dat ze een Nederlandse naam heeft en dat haar voorvaderen Dutchmen waren. Haar adres is : Martha Gunter, 1637 Rockspring Drive, Alton, Illinois. Tnx Piet, dat was weer als van ouds ! ...Zoals afgesproken plaatsen we volgende week weer de score van onze Marathon lopers. Hoe is de stand ? Dat is elke maand weer 'n verrassing. Ook wij weten er nog niets van, want de logs moeten nog binnenkomen. Maak het ons niet te moeilijk, mannen en kom niet op het laatste nippertje. Dus niet woensdag of donderdag hier. Stuur het uiterlijk zaterdag (dus vandaag) op als u het nog niet gedaan heeft. We kunnen dan rustig de hele zaak checken. Mocht iemand eens een vergissing gemaakt hebben met zijn landentelling, dan zullen we dit ook aangeven. Zo ook KX, die daar verleden week omvroeg. Dat komt dus allemaal best voor elkaar. Wel mannen, dit moet weer het einde zijn van dit wekelijks dx commentaar. Denk er om dope voor deze rubriek uiterlijk donderdagmorgen in postbus 190 Groningen. En alleen voor deze rubriek. Alle andere zaken, liefst woensdags hier. Cheerio es lots of new countries,

OFFICIEEL ORGAAN VAN DE
VERENIGING VAN RADIO ZEND AMATEURS
V.R.Z.A.

REDACTIE
SECRETARIAAT
QSL - BUREAU

Postbus 190
GRONINGEN

CQ-PA verschijnt elke Zaterdag en bevat alleen artikelen, die van belang zijn voor de Radio Zend Amateur. Het wordt gratis gestuurd aan alle leden van de V.R.Z.A. Lidmaatschap f 7.50 per jaar.

De V.R.Z.A. is officieel erkend door de RCD en BRD als een vereniging van radio-zendamateurs waarvan de Kon. goedkeuring is aangevraagd.

Contributieoverschrijvingen kunnen geschieden op giro 802394 ten name van Twentse Bank, Groningen op rekening V.R.Z.A. (Call of Pa-nr. vermelden)

BESTUUR:

PAoKW W. J. Alblas, Voorzitter, Krimpen a/d Lek.
PAoUV A. Wiltshut, Vice-Voorzitter, Rotterdam.
PAoUSA Br. Spier, Penningmeester, Groningen.

PAoGN H. B. Gortz, Secretaris, Glimmen.
PAoHJK H. J. Konings, QSL manager, Groningen.
Redactie PAoGN

BEAM AFMETINGEN

DOOR Th.G.F.HERMENS Jr. PAoINE

Bij amateurs, die op de hogere banden, zoals 14, 21 en 28 Mc werken, zal altijd wel na verloop van enige tijd de wens naar voren komen, een beam voor deze banden te bezitten. Jammer genoeg is dit financieel voor de meesten van ons niet weggelegd; afgezien nog van de mogelijkheid tot plaatsen. Ook in het construeren van een dergelijke beam zijn misschien velen niet bedreven, wat bij harde wind of storm dan ook wel tot uiting komt. Maar met een beetje goede wil en wat ham-enthousiasme is een 2-elements op 14 Mc, met kleine spatie tussen de elementen wel te construeren. En zeker op 28 Mc.

Op de volgende bladzijde ziet men in tabelvorm de afmetingen van een aantal beams. Deze afmetingen in de tabel zijn uitgerekend volgens de gegevens zoals die in de diverse handboeken voorkomen. Aangenomen werd, dat voor de elementen buis gebruikt wordt met een diameter van ongeveer 2 centimeter. De diameter van de elementen heeft natuurlijk wel invloed op de lengte, maar met een M-waarde, variërend van 200 tot 500 zijn de berekende afmetingen gerust aan te houden. M is de verhouding van diameter tot halve golflengte van de elementen.

$$M = \frac{1}{2} \lambda : d = 15000 : f \cdot d, \text{ waarin } d \text{ in centimeters is.}$$

Zo vinden we voor een buis met een diameter van 2 cm op 21 Mc een M-waarde van ongeveer 350. De vraag zal wel eens opkomen om bij wijze van proef eens een beam van draden te spannen. Het resultaat zal over het algemeen tegeevallen, daar de verliezen groot zijn (lage impedanties in de elementen met daarbij hoge stroommaxima, grote isolatieverliezen aan de uiteinden der elementen enz.) en zodoende de Q van het systeem laag blijft.

Voor een grote band, zoals de 28 Mc, is een grote spatie ($\frac{1}{4} \lambda$) voor de reflector zowel als de director aan te bevelen, daar deze systemen

B E A M A F M E T I N G E N

Antenne voor	LENGTE STRALER in meters	LENGTE REFLECTOR in meters	LENGTE 1 ^{ste} DIR. in meters	LENGTE 2 ^{de} DIR. in meters	LENGTE 3 ^{de} DIR. in meters	SPATIE TUSSEN STRALER EN REFLECTOR	SPATIE TUSSEN STRALER EN DIRECTOR	GAIN	STRALINGS WEEBSTAND STRALINGSDIP.	STRALINGS WEEBSTAND ALS STRALER EN GEVOUWEN DIPPOOL IS.
14,15 Mc = 21,2 meter										
2-elementenbeam straler + refl.	9,80	10,38				3,18		5	30	ca 20
2-elementenbeam straler + dir.	10,21		9,64				2,12	5 $\frac{1}{2}$	15	60
3-elementenbeam	9,92	10,60	9,43			4,24	2,12	7	20	80
3-elementenbeam	9,92	10,49	9,54			5,30	5,30	8	50	200
4-elementenbeam	9,92	10,43	9,36	9,28		4,24	4,24	9	13	52
5-elementenbeam	9,92	10,43	9,36	9,28	9,20	4,24	4,24	10	10	40
21,2 Mc = 14,15 meter										
2-elementenbeam straler + refl.	6,53	6,93				2,12		5	30	120
2-elementenbeam straler + dir.	6,81		6,44				1,41	5 $\frac{1}{2}$	15	60
3-elementenbeam	6,62	7,07	6,30			2,82	1,41	7	20	80
3-elementenbeam	6,62	7,00	6,36			3,54	3,54	8	50	200
4-elementenbeam	6,62	6,96	6,24	6,19		2,82	2,82	9	13	52
5-elementenbeam	6,62	6,96	6,24	6,19	6,14	2,82	2,82	10	10	40
28,5 Mc = 10,52 meter										
2-elementenbeam straler + refl.	4,86	5,16				1,58		5	30	120
2-elementenbeam straler + dir.	5,07		4,80				1,05	5 $\frac{1}{2}$	15	60
3-elementenbeam	4,92	5,26	4,68			2,10	1,05	7	20	80
3-elementenbeam	4,92	5,20	4,74			2,63	2,63	8	50	200
4-elementenbeam	4,92	5,22	4,65	4,61		2,10	2,10	9	13	52
5-elementenbeam	4,92	5,22	4,65	4,61	4,57	2,10	2,10	10	10	40

een redelijk grote bandbreedte bezitten. Op 14 Mc, welke band niet zo groot is, kunnen we echter - gezien de afmetingen - als spatie beter 0,1 golflengte voor de director, en 0,2 golflengte voor de reflector kiezen. De gain-waarden hangen natuurlijk geheel af van de nauwkeurig-

heid van afregeling. Zo zien we, dat bijmeer dan 3-elementen de gain slechts met ongeveer 1 db per extra director toeneemt. De waarde van de stralingsweerstand, welke we in het midden van de eigenlijke straler vinden, blijkt laag te zijn, zodat we genoodzaakt zijn de een of andere aanpassing te gebruiken. De in de tabellen gegeven stralingsweerstandwaarden kunnen nog wel eens afwijken en zijn dan ook aan de hand van de praktijk bepaald. Wanneer we nu het stralende element gevouwen uitvoeren, kunnen we echter de stralingsweerstand een flinke waarde omhoog brengen, terwijl we met een gevouwen straler met verschillende diameter voor beide stralerdelen en een bepaalde onderlinge afstand, of eventueel een meerdraads gevouwen straler, de stralingsweerstand tot een praktisch bruikbare waarde kunnen transformeren. Een eenvoudige meetmethode voor het bepalen van de stralingsweerstand van een antenne komt binnenkort nog eens in CQ-PA.

73 de PAoINE

IN DE LUCHT

Van de week heeft OM Leemhuis de stoute schoenen aangetrokken en met succes. Hij kwam uit de bus als :
PAoGNI, OM Leemhuis, Heereweg 115 Groningen. Congrats ob !

VERHUISD

PAoBUL is uit Utrecht vertrokken en woont nu :
Adriaan Pauwstraat 58, Groningen

HAM AD. Aangeb.onafgeb.bandrecorder, best.uit : plateau met bandgeleiders, poelie's, capstan, schakelmechanisme, 3 nieuwe Collaromotoren 2 van 30 watt, 1 van 35 watt. Model Peters + bijbeh.verst, zndr bzn en voeding. f.80,-. Trafo 2 X 1000 V 200 mA f.17,50. Verzending onder rembours. H.Kobus, PAoZV, Iepenlaan, Zwanenburg, Gem.Haarlemmermeer

HAM AD. Aanbe.Wegens vertrek naar Peru houdt PAoXE uitverkoop.:RX E-55, alleen cw, geh.compl.10-14-20-40-80 mtr, met selectoject enz. f.100,-.; Tx 10-14-20-40-80 mtr, om-schakelbaar cw en fasemod.fone, tabeltopmodel, 70 watt, geh.compl.f.100 Tx 30 watt cw als beschreven in CQ-PA "Een QRP station", met elctr.gestab.psa f.40,-.; meetbrug voor R & C f.15,-; 10 cm clystronzender met kristalontv, psa, 500 micro-A.mtr, re-

serve clystron en div.ontv.kristallen en modelantennes voor proeven met ant.op 10 cm f.25,-.; Elbug met psa en sleutel 10-40 wdn p/m f.15,-.; doos met 15 potmeters f.3,-.; doos met honderden weerstanden f.2,50.; doos C's, waarbij 3 nwe miniatuur hsp.elco's f.5,-.; 10 radarxtallen silicon 1N21 f.5,-.; doos var.C's f.3,-.; doos spoelen en sp.vormen f.3,-.; honderden bzn tegen spotprijzen, w.o.12AT7 nw f.2,-5763 enz.Vele andere onderdelen als trafo's, smoorsp.enz.Vraagt of komt kijken.Bij aankoop boven f.10,- verrassing cadeau w.o.transistors, meters,mf xtallen,enz.Vracht bij aankoop beneden f.10,- rekening koper. PAoXE, E.Kaleveld, Johan Wagenaarkade 75 /3 Utrecht.

WAC AANVRAAG

OM Swienink, PAoOTC kon zijn WAC aanvragen. Congrats OM met het behaalde resultaat.

QSL PORTO's

Van de week moesten we 4 keer strafport betalen op toegezonden QSLkaarten, waarop te weinig porto zat. Pse BAC,AY,PA-297 en nog eens BAC, plak voortaan iets meer anders gaat de knakenpot failliet !

VRAAG STEEDS QSL

VIA UW EIGEN QSL-BUREAU

DEZE WEEK OP 2

DOOR J.ADAMA , PAoFB

Het is weer aardig goed geweest met de condities op 2-m in de afgelopen week. Speciaal op 30 mei, toen in het westen van Nederland verschillende Engelse stations doorkwamen.'s Avonds hoorden we PAoBL werken met G5KW,G6NB,G3EMU, en G60X. Hierbij gebruikt BL dan - naar ik meen - een 3-elements yagi beam en 100 watt input, in 2 X 24G triodes. PAoFB pikte die avond met vrij goede sterkte de stations : G5KW,G8KW,G6NB, G3KEQ,G8RW en G60X. Omstreeks het middernachtelijke uur werd nog G2AIW de Britse VHF-manager, met rs 57 fone, aan de haak geslagen. G3HRH hoorden we nog aanroepen naar F3LQ. Ook G2AIW ontving die Fransman.De activiteit van de PA's was overigens erg gering. Ik weet dan ook niet of nog anderen die avond met G-land gewerkt hebben.

G5KW is momenteel het best doorkomende station vanuit Engeland.Op 30/5 liep zijn sterkte op tot aan S9+ toe ! Hij werd door FB gewerkt op 29/5 en 30/5(4 maal) en op 2 juni. G6NB werd gewerkt op 29,30,31 mei en 1 juni. Je moet wel even op de beste tijden letten. Voor het werken met G-land zijn die thans : omstreeks 13.00 uur (als PELPL zijn skeds met G's heeft),voorts van half zeven tot zeven uur 's avonds, en dan weer van af 10 uur 's avonds.Op andere tijden zijn de G's uit Oost-Engeland veel al niet in de lucht, o.a. in verband met de TV uitzendingen. Een uitzondering vormt G3EMU uit Canterbury, die met zijn TVI-vrije zender op ieder tijdstip van de avond uit kan komen.(freq.ongeveer 144,8 Mc). Op zaterdagavond 2 juni kwam PAoHAK met fone in QSO met G5KW. HAK's rapport was rs 59 bij 5KW ! ON4LN uit Mechelen werkte 30/5 met 5KW. Op zondag 3 juni had 4LN QSO met PAowo(Oosterbeek) en met PAoNO.Bovendien was er op die zondag nog een verrassing in de lucht. Boven Hilversum zweefde n.l.zondagmiddag het zweefvliegtuig PH-174, dat op 143,9 Mc met fone uitkwam. FB kreeg hierover zaterdag een telegram van OM Ripet,PA-314 uit Schiedam, dat deze gebeurtenis aankondigde. Ik heb toen nog getracht aan diverse OM's dit bericht door te geven. OM Ripet ontving de PH-174 met rs 5 7/8 omstreeks 18.30 uur. Het zweefvliegtuig had een input van 2 watt ! Het grondstation, een auto, bevindt zich op 141,9 Mc. Hier had OM Ripet e hter geen ontvanger voor. Als er nog meer OM's geweest zijn, die deze uitzendingen beluisterd hebben, stuur dan svp rapport aan : H.W.Vegter,Homeruslaan 25 te Utrecht.

Dáár komt het rapport van PAoPFW in de brievenbus. Paul klaagt over de activiteit gedurende het weekend. Hij werkte 29/5 t/m 4/6 met : BL,NEL, KT,HWL,CMH,URD/A (QTH Den Bosch,freq.145 Mc)BN,IKS,FB,HRX,WO,DEF,LG, FP,DQ,ON4ZK. Hrd door PFW : PAoXW,NO,CJP,ID,BI,DG,JLA,CA;ON4HN,G5KW, DL9QV,DL3YBA. In Tiel komt de bekende dxer FAB zeer waarschijnlijk ook op 2-m !

PAoFB was zondag 3 juni op 1-dags bezoek bij ON4HN in Brasschaat. De reis liep op rolletjes : per trein naar Breda,per autobus naar de grens, per auto van 4HN in een kwartier tijds naar zijn QTH. Is FB daar eventjes onthaald ! Een klein voorbeeld is, dat op een gegeven moment bij FB de VHF zich bijna net zoveel in- als uitwendig bevond; als dit voor een duidelijke beeldspraak door mag gaan.ON4HN woont in een prachtige streek temidden van de Vlaamse bossen. Boven op zijn huis, dat flink hoog is, staat de gecombineerde 2-m en 70-cm beam. De beam hoogte is door een telescopische mast regelbaar. Het station zelf is opgebouwd op de wijze van een commercieel station, met vele panelen met meters,schakelaars kathodestraalbuizen, en wat niet al. Voor 70-cm stond de tx met een

QQE 06/40 final bedrijfsklaar opgesteld. Als ik het goed begrepen heb, (vanwege de VHF, die een beetje invloed uitoefende !) dan moet de 70-cm rx, die overigens geheel bedrijfsklaar is, nog wat gevoeliger afge-regeld worden. En dat is moeilijk met geen enkel 70-cm station in de buurt. Op 2-m kregen we vanuit Brasschaat verbinding met PAoNO (knalhard), PAoZJ, PAoBZH, PAoCA en ON4ZK. Omstreeks 20.00 uur hoorden we nog PAoBL. Henri bracht me 's avonds weer terug naar de Hollandse bus aan de grens, waar ditmaal niet de leuke conductrice aan boord was van 's ochtends ! Wat dan de enige teleurstelling was van die dag. Bedankt, Henri en ook ON4HN-XYL, voor de onvergetelijke ontvangst.

Op 17 juni a.s. houden de G's een 420 Mc contest van 09 - 23 uur GMT. Ook voor portable en mobiele stations! Op 16 en 17 juni is er, meen ik, eveneens een 2-m wedstrijd. Gegevens hierover zijn echter nog niet ontvangen.

Op 23 en 24 juni gaat dan de Deense EDR haar 2-m contest houden. De tijden zijn 23 juni 20 - 24 uur en 24 juni 08 - 12 uur. De bekende OZ5AB uit Kopenhagen zal zich weer op het topje van de 200 meter hoge heuvel Vaerhøj bevinden. Hij zal speciaal naar de PA's uitzien.

Stns wkd : PAoYZ, CA, NO, IKS, PFW, ZJ, SW, SK, WAR; ON4HN, 4ZK; G5KW, 6NB, 8KW, 3KEQ 8RW, 6OX, 2AIW en 3EMU.

Stns hrd : PAoDEF, HAK, DSW, RG; ON4LN, 4DE; G2HCG (sked met 1PL om 13.10), G3HRH; vliegtuigen.

Tot slot nog een fraai gedicht, dat - hoewel per expresse gestuurd - verleden week te laat kwam voor het vorige CQ-PA en dat gevoegd was bij de taart, die PAoAFN als troostprijs ontving van de onbekende gever.

VRZA 2M Benelux Contest

Eindelijk weten wij het dus
ON4HN als winnaar uit de bus
Na een werkelijke sportieve strijd
Gekenmerkt door een sfeer van gezelligheid.

Ook AFN was deez' keer van de partij
Doch eindigde helaas als laatst in de rij
Erg jammer was dit, vond de man met de baard
En stuurt oAFN daarom als troostprijs een lekkere taart.

Een VRZA lid.

Kijk, mannen, zúlke gestes vindt je toch maar alleen in de VRZA. Tot volgende week dan maar weer.

73 de PAoFB

ALS MANNEN KERELS ZIJN

Zo nu en dan gebeurt het wel eens, dat radioamateurs door hun internationale contact in staat zijn met spoed te zorgen voor een noodzakelijk medicijn. Vooral de grote pers geeft daaraan veel aandacht, omdat dit iets is, dat de grote massa aanspreekt. Deze week draaide er in Flora te Amsterdam de film "Als mannen kerels zijn", die dit gegeven tot onderwerp had. Via een amateur in Afrika wordt een keten gevormd via Parijs naar München, Berlijn en Oslo. Speciaal voor radioamateurs is deze film interessant om te zien, omdat we daarbij gelegenheid hebben diverse shacks te zien. Mocht deze film in uw stad komen, ga er dan heen, zoals ondergetekende deed. Met 73, PA-364, L.J.R.Ort, Amsterdam

HW's DX

Denk erom, dat dit weekend 9 en 10 juni de OSA Gang, onze Antwerpse vrienden naar Luxemburg gaan om vandaar uit met een speciale vergunning te werken op alle banden. Speciaal iets voor de WAE-mannen. Voorrang zal gegeven worden aan ON en PA stations !Voor verdere bijzonderheden zie men CQ-PA van een paar maanden geleden.

Zo en na deze reminder gaan we eerst eens de Marathonlopers bekijken. Zie, LZ heeft zijn eerste plaats af moeten staan aan ON4QX. PAOKX en NN zijn een stuk naar bovengesloten . In de hogere regionen wordt zwaar gevochten om de bovenste plaats. Maar ook in de middengroep gaat het spannen. PAoINE en NV zijn er bijgekomen en UU is van de 20ste naar de 13de plaats gesloten. Het bracht deze maand dus weer heel wat verrassingen. We zullen hier even antwoord geven aan enkele deelnemers, wier score niet klopte met hetgeen CQ-PA vermeldde. : BX : ZP2Q van 4/4 is niet geteld, omdat dit land al geclaimd was met ZP4AA op 11/2. PAoUU : svp band aangeven, IT telt niet als apart land. ON4CB : ja zeker, er is óók een speciale competitie per band. Er zijn dus 6 winnaars. PAOKX : SV6FP van 29/1 is hetzelfde land als SVoWO. Pse stuur log eerder in. Het kwam nu woensdagavond en we hadden juist verleden week gevraagd om ons niet overtebelasten. ON4LJ : geef aan waar VP5FH zat tijdens QSO. Er zijn 3 VP5 landen. PAoAY : IT is inderdaad geschrapt. PAoAGR : we herhalen ons verzoek om volledige calls over april F18 en HBL kunnen zondermeer niet geteld worden. PAoZE : pse band aangeven. Alles is nu voor 14 Mc geteld. OK ? We hadden ons inderdaad 2 vergist, pse xqz. ON4FU : IT is geen land, IS wèl. PAoNV pse datums erbij. PAoBAC : pse calls in blokletters, we zien geen verschil in handschrift tussen y en g. Wat is YD2AH en YD1NL?

Geef alleen de nieuw gewerkte landen op, dat bespaart ons een boel werk...Zo ,dat weten ze weer. Het is geen sinicure om elke maand zo'n 25 logs na te lopen, dus boys, help een handje mee, door aan bovenstaande tips te denken. Zo en nu als een haas, naar de andere mannen, want er zijn er heel wat, deze reis. Twee ervan zorgden voor

HOT NEWS
YVoAA

PER TELEFOON DL-LAND/PAoKAM : Een paar weken geleden melden we het nieuws over de dxpeditie naar Bird-Island vanuit Venezuela. DL-QTC gaf ons een bericht door, dat te laat kwam om nog in DL-QTC gepubliceerd te worden, maar dat natuurlijk wel in CQ-PA nog kan. De expeditie is met de call YVoAA in de lucht van : 16.30 uur 17 juni tot 04.30 uur 24 juni. Er zal dag en nacht gewerkt worden, tegelijktijd met cw en fone. Frequenties : CW : 3510, 7010, 14010, 21010, 28010 FONE : 3570, 7060, 14120, 21200 en 28400. Aanroepen 10 kc van de frequentie af. QSL adres is Radio Club Venezuela, box 2285, Caracas.

ZK1BL

PER RADIO VIA PAoNN : ZK1BL op Cook Island is elke woensdag in de lucht op 14135 Kc.

PAoBX heeft 'm weer geraakt deze week en pikte : OQ5BT, VS6DI, HH2Y, FB8BR plus een straal Russen op 20 en op 21 Mc VS6CT en JA6CC... NN zorgde voor het nieuws van ZK1BL en kreeg ondertussen ook zijn Valencia certificaat thuis..

THE VOICE OF AMERICA

Elke zaterdag om 18.45 en 21.45 zendt de "Voice of America" een speciaal programma uit voor radio amateurs. Luister hiernaar via het Tanger-Relay op 9500 Kc PA-314

DE VRZA MARATHON

STAND PER 1 JUNI

NR.	Call	ALL BAND	80	40	20	14	10	ANTENNES
1	ON4QX	101	-	-	101	-	-	1
2	PAoLZ	100	10	14	88	5	-	-
3	PAoKX	-	-	-	-	92	-	6
4	PAoNN	91	9	11	77	29	-	6 + 8
5	ON4LJ	90	-	-	90	-	-	1
6	PAoBX	89	-	-	89	3	-	2 + 3
7	PAoAGR	85	-	12	39	57	2	2(40)+2(20)+ 2 X2
8	ON4FU	83	-	-	64	58	-	-
9	PAoAY	75	4	22	69	-	-	-
10	PAoSNG	55	22	26	52	5	-	-
11	PAoZE	53	2	1	49	1	-	-
12	PAoHBO	49	7	18	46	-	-	7
13	PAoUU	44	-	-	-	44	-	1 + 6
14	PAoMPH	43	21	-	33	-	-	-
15	PAoZV	42	-	2	41	-	-	1
16	PAoBAC	41	8	17	28	-	-	-
17	PAoBW	38	12	17	24	10	-	-
18	PAoVD	36	-	36	-	-	-	5
18	PAoINE	36	4	16	27	-	-	-
18	PAoNV	36	1	-	34	9	-	2
21	ON4CB	26	-	26	-	-	-	-
22	PAoPAC	24	11	11	17	1	-	-
23	PAoHJK	22	-	-	22	-	-	1 + 4
24	PAoUKC	14	-	-	9	5	-	1
25	PAoNW	12	1	10	1	3	-	-

ANTENNES : 1 = ground-plane. 2 = dipool. 3 = Lazy-H. 4 = Zepp. 5 = WoWo. 6 = 3-elements beam. 7 = Fuchs. 8 = long wire.

PA-297 heeft niet veel gelogd van de week. Veel Europa met daartussen 4X4FB, OY2A, YI2AM en 3V8AS op 20-m fone... PAoXE brengt het bericht over van WLBB, die graag dx't op 160 meter. De PA's mogen er niet werken, maar we kunnen er wel luisteren. Van November '56 tot Maart '57 is hij elke zondag van 05.00-07.30 op 160...

IVAN MAG WEER VAN Z'N MOE

Vanaf 1 juni j.l. mogen de Russen weer met de beschaafde wereld werken. Van alle kanten kregen we dit bericht binnen. Van één kant kwam het bericht, dat zij ons niet mogen aanroepen en zouden ze dus alleen kunnen werken als wij hun roepen. QSL via box 88 Moscou. Omhoog gaan diverse DXCC scores !!!!!!!!!!!!!

PAoHBO is happy, de hele Enschedese gang hielp hem om 2 paaltjes van 12½ meter op zijn dak te zetten!...AGR gaat een paar maanden QRT wegens studie...Ook PLM hoorde de Don Kozakken met alle mogelijke stations werken. Hij deed een gooi naar ZD8SC(20.45), maar kreeg evenals UA6UI en OE5JK geen kans. Pacific only voor ZD8SC. Tijdens de Europese velddag werkte PLM diverse portables in HB, F en G en vraagt, waarom wij dat nooit eens doen. We willen, maar alles is hier zo streng gereguleerd, in tegenstelling tot het buitenland! PLM werkte met 22 watt VK3AVH(06.05) en VK5DK(06.04), hetgeen een bewijs is, dat zijn antenne het prima doet. Tnx OM...Ook PAoPAC pikte

een Russisch graankorreltje mee en werkte UC2KAA, UP2KBA, UC2KAB, UB5KBD UB5KAK en UC2AA... PAoNV is een nachtwerker en heeft dan niet zoveel Europa concurrentie. Een straal W's gaven hem heel wat nieuwe staten voor WAS. Zijn aardigste QSO was met K2 GXA, ex PAoILY. Deze is lid van de VRZA en elke week gaat zijn CQ-PA naar de States. Uit het log van NV, dat veel W's, PY's en UA's vermeldt, halen we nog VP9CE(04.10) en VE7ZK(04.15). Tnx Albert... PAoAY pikte YS10. Wees onbezorgd, OM, deze stuurt QSL direct. Op zijn kaart staat als QTH : Oscar Orellana, Apertado 329 San-Salvador, Salvador. AY geeft tnx aan ON4 QX fr QTH van ZS7H. Uit Argentinië kreeg AY en brief met het bericht, dat men lid van de RCA moest zijn om certificaten te krijgen. Wees gerust, ob, Europeanen hoeven dat niet. QSL fr YI2DK moet gaan via G3HKP en fr KG1BF via W2UGL. Tnx OM... ON4LJ wil graag weten, wie er in de Marathon met fone meeloopt. Wel, ob, de meesten zijn gemengd. Alleen 4LJ is uitsluitend fone. Lange Jan pikte ZK1BL al op 29/5 en ook VQ5GJ, PJ2AB, maar had no luck bij KG6CE. De antenne bij 4LJ is een ground-plane... PAoZE pikte met 18 watt JA6AA, hetgeen een bewijs is, dat die gr.pl. het lekker doet. Trouwens met 50 watt er in is het meestal : horen, roepen, hebben ! ZE vestigt de aandacht op onze PZ's, die graag met PA's willen werken. Tnx Joop, je andere vragen krijg je bericht over... Ik zie, dat ik bij enkele Marathonlopers vergeten ben om de antenne te vermelden. Sri obs, maar dat komt, omdat vaak alles in één brief staat, dope, log en soms ook nog een ham-ad erbij. Komt volgende keer wel ok... PAoKX werkte ZA1A, maar dat is vast een piraat. PJ2AA is een trouwe klant van Wim. Tnx OM... ON4QX vraagt het QTH van UC2AA en van DM2 ADL. Dat is niet bekend, Bob, het bes- te is om ze te bereiken via box 88 Moscow en die DM2 via DL7AA. Als dit CQ-PA uitkomt zit 4QX al in LX. Ook

Bob heeft nu de Pandabeam en zal t.z.t. zijn resultaten meedelen. 4QX heeft grote plannen om vanuit HV in de lucht te komen. Mogelijk dat het hem als UNO-afgevaardigde zal lukken. Tnx Bob voor al het nieuws. PAoAU heeft het druk met het bouwen van een nieuw zomerhuisje; als dat klaar is, moeten nodig de antennes eens nagelopen worden.... PAoZV heeft al een mast staan voor 40 en gaat PAoVD zwaar beconcurreren. Ondertussen werkte Henk van de week CE3RE(23.45) KV4AA(23.50), TI2PZ(00.10) TF5TP(19.15) en ook ZV zegt, dat de beer weer los is en werkte een straal Wodkanezen. Gehoord werd bijna elke avond HI8FR op 14105 Kc om 23 uur. Tnx Henk... Tot besluit is hier PAoQF. We bezochten van de week Piet's fb shack en direct kwamen de ouwe herinneringen van vroeger weer op. Maar het zaakje werkte lekker en van de week kreeg QF dan weer op 21 Mc QSO met ZELJV(16.45), ZP9AY(00.05) KL7PIV in Anchorage, die slechts 1 KW in een 3-el had. Verder CE3AG, ex CEoAA, die verleden jaar UN bezocht en in A'dam logeerde(73 aan UN van'm), verder KP4EK(100 w in een 3-el, die bijna elke middag om 16.30 met een pracht signaal op de band is. Verder mooie QSO's waren van de week JA1ACB(16.50), VQ2GR(17.40), CE1CQ(21.35), ZD6RM(17.25), VP6DG(19.00), JA5AI in Marumame-city en VK2QL(21.55). Gelogd werden o.a.: MP4KAC(13.45), AP2A(16.55), XELPJ(23.05), VS6CT(1725) en tussen 18 en 20 uur VP7BS, CE2AT, VQ4CC, VQ4FI, CX1FB en ZP6CR. PAoQF heeft ZP6CR en ZP9AY al enige malen gewerkt, maar nog maar geen QSL ontvangen. Wie heeft dit wel van deze knapen ? Ook werd nog gelogd HC4MK(22.00), die eerst een QSO had met PAoMDG en later met PAoJV. QTH is box 2327 Quito, Ecuador. Het is geen vlotte werker helaas. Tnx Piet.. En dit is weer het einde wat dit wekelijkse dx-praatje.

Cheerio es 73

PAoGN

NR.24

JAARGANG 5

C Q P A



16 juni

1956

NR. 233

OFFICIEEL ORGAAN VAN DE
VERENIGING VAN RADIO ZEND AMATEURS
V.R.Z.A.

REDACTIE
SECRETARIAAT
QSL-BUREAU

Postbus 190
GRONINGEN

CQ-PA verschijnt elke Zaterdag en bevat alleen artikelen, die van belang zijn voor de Radio Zend Amateur. Het wordt gratis gestuurd aan alle leden van de V.R.Z.A. Lidmaatschap f 7.50 per jaar.

De V.R.Z.A. is officieel erkend door de RCD en BRD als een vereniging van radio-zendamateurs waarvan de Kon. goedkeuring is aangevraagd.

Contributieoverschrijvingen kunnen geschieden op giro 802394 ten name van Twentse Bank, Groningen op rekening V.R.Z.A. (Call of Pa-nr. vermelden)

BESTUUR:

PAoKW W. J. Alblas, Voorzitter, Krimpen a/d Lek.

PAoUV A. Wiltshut, Vice-Voorzitter, Rotterdam.

PAoUSA Br. Spier, Penningmeester, Groningen.

PAoGN H. B. Gortz, Secretaris, Glimmen.

PAoHJK H. J. Konings, QSL manager, Groningen.

Redactie PAoGN

IVAN MAG WEER

In CQ-PA van verleden week hebben we kunnen lezen, dat de ban om met de Russische amateurs te mogen werken is opgeheven. Direct is er een lawine van QSO's ontstaan met alle delen der wereld, want het is geen peuleschil, dat er in één klap 17 landen voor het DXCC zijn bijgekomen. De ouderen onder ons zullen deze landen wel voor het grootste gedeelte al hebben, maar voor de jongeren van de laatste paar jaren, is het weer iets nieuws. CQ-PA zou CQ-PA niet zijn, wanneer het niet direct kwam met een artikel, waarin alles is te vinden over deze nieuwe landen en zônes. De info's voor dit artikeltje kwamen uit Amerikaanse en Engelse bladen, maar zijn in hoofdzaak afkomstig van twee Engelse amateurs, die Russisch spreken en de beschikking hebben op Russische radiobladen. De 17 landen, die alle apart tellen voor het DXCC en die verenigd zijn in het Russische blok, zijn als volgt :

UA1,2,3,4,6	= Europees USSR	UJ8	= Tadzhik
UA9, UAo	= Aziatisch USSR	UL7	= Kazakh
UB5	= Ukraine	UM8	= Kirghiz
UC2	= Wit Rusland	UN1	= Karelo Fins Rep.
UD6	= Azerbaidjan	UO5	= Moldavië
UF6	= Georgia	UP2	= Lithouen
UG6	= Armenië	UQ2	= Letland
UH8	= Turkoman	UR2	= Estland
UI8	= Uzbek		

Zoals reeds is gezegd, telt een QSO met een der bovenstaande calldistricten als een apart land voor DXCC. We zullen ze nu verder gaan ontleden. Het grootste deel van Rusland bestaat uit de Russische federatieve republiek, waarvan de roepletters zijn : UA1,2,3,4,6,9 en o. Deze districten bestaan elk weer uit een aantal "oblasten", die zo'n beetje overeenkomen met onze provincies. In de meeste gevallen is de naam van zo'n oblast of provincie gelijk aan de voornaamste stad, die daarin is gelegen. In ons land zijn dit de provincies Groningen en Utrecht, waar

ook de naam van de provincie gelijk is aan de voornaamste stad daarin. In de volgende lijst staan de verschillende districten van de Russische federatieve staat onderverdeeld in de "oblasten". Staat er in deze lijst achter een oblast een naam van een stad tussen haakjes achter, dan betekent dit, dat dit een uitzondering op de regel is en dat in dat geval het oblast niet heet naar de voornaamste stad daarin, maar staat de provincie hoofdstad er tussen haakjes achter.

UA1 : Leningrad, Archangel, Pskov, Novgorod, Vologda, Murmansk.

UA2 : Kaliningrad, (het vroegere Oost-Pruisen).

UA3 : Moscow, Gorky, Ivanovo, Tambov, Tula, Smolensk, Bryansk, Vladimir, Voronezh, Ryazan, Kursk, Kaluga, Yaroslavl, Orel, Kalinin, Kostroma, Velikye-Luki.

UA4 : Stalingrad, Penza, Kuibyshev, Ulyanovsk, Mari (Ioshkar-Ola), Udmurt (Izhevsk), Mordov (Saransk), Chuvash (Cheboksary), Saratov, Kirov, Tatar (Kazan).

UA6 : Rostov, Krasnodar, Crimea (Simferopol), Kabardin (Nalchik), Astrakhan, Dagestan (Makhach-Kala), N. Osetin (Dzau-Dzhikau), Stavropol, Grozny.

UA9 : Sverdlovsk, Chelyabinsk, Komi (syktyvkar), Bashkir (ufa), Altai (Barnaul), Molotov, Kurgan, Novosibirsk, Tomsk, Omsk, Tyumen, Chkalov, Kemerovo.

UA0 : Khabarovsk, Krasnoyarsk, Chita, Primorsky (Vladivostok), Irkutsk, Yakutsk, Tannu-Tuva (Kyzyl), Buryat-Mongolië (Ulan-Ude).

Het is misschien niet algemeen bekend, dat de letter, die direct volgt op het cijfer in de call, een directe aanwijzing is, in welk oblast het betreffende station is gelegen. Mocht deze letter achter het cijfer echter een K zijn, dan slaan we die eenvoudig over, want een K achter het cijfer betekent, dat het een clubstation is, waar vandaag die en morgen weer een ander achter de key zit. Werken we een dergelijk station en hadden we bijvoorbeeld gisteren ook al een QSO met dat zelfde station, dan gebeurt het vaak, dat de operator daarvan niets weet. Hij is dan een ander lid van de club. Vandaar dat de operators van zo'n clubstation altijd vragen om op de QSL er bij te vermelden "QSL voor nr...". Maar we waren gebleven hoe we konden nagaan in welk oblast een station lag. We kijken dus naar de eerste letter na het cijfer. Laten we maar eens een voorbeeld nemen. UA9FB ligt in het Molotov oblast, want F is de zesde letter van het alfabet en het zesde oblast onder UA9 is Molotov. Zo ligt UA4KAB in Stalingrad, want de K (van het clubstation) verwaarlozen we en A (de eerste letter van het alfabet) geeft voor het eerste oblast van UA4 Stalingrad aan.

En nu wat betreft de niet-federatieve staten van de USSR, zoals UB5, de Ukraine; UD6, Azerbaidjan enz. Deze zijn eveneens verdeeld in oblasten, maar het systeem van herkenning van het oblast volgens de call, gaat hier NIET op. In deze niet-federatieve staten zijn de calls willekeurig uitgegeven. UB5AA, UB5AB, UB5AC hoeven dus niet in het zelfde oblast te liggen, maar kunnen in werkelijkheid honderden kilometers van elkaar af gelegen zijn.

DE ZONES

Zoals men weet, geeft het Amerikaanse CQ een WAZ (worked-all-zones) certificaat uit. Men heeft daartoe de wereld domweg in 40 vrijwel evengrote zones verdeeld en de kunst was nu om ze alle 40 te werken. Dit nu was de laatste jaren niet meer mogelijk, want de USSR ligt in 9 verschillende zones. Op de volgende bladzijde zien we deze verdeling weer in een lijstje.

DX ZONES VAN RUSLAND

- ZONE 15 : Alle UA2, UP2, UQ2 en UR2.
ZONE 16 : Alle UA1 uitgezonderd Frans Jozef land en Nova Zembla, die beide in het Archangel oblast liggen. Alle UA3, UA4, UA6, UB5, UC2, UN1, UO5. Van UA9 alleen de oblasten Bahkir en Chkalov.
ZONE 17 : UA1 alleen Nova Zembla, Van UA9 Sverdlovsk, Chelyabinsk, Komi, Kurgan, Molotov, Omsk, Tyumen. Verder alle UH8, UI8, UJ8 UL7 en UM8.
ZONE 18 : Van UA9 de oblasten Novosibirsk, Tomsk, Kemerovo en Altai. Van UA0 Krasnoyarsk, Irkutsk, Chita en Buryat-Mongolië.
ZONE 19 : Van UA0 Khabarovsk, Yakutsk, Primosky en de Noordelijke helft van Sakhalin Island (Khabarovsk oblast).
ZONE 21 : Alle UD6, UF6 en UG6.
ZONE 23 : Van UA0 alleen Tannu Tuva.
ZONE 25 : Van UA0 alleen de Zuidelijke helft van Sahhalin Island.
ZONE 40 : Van UA1 alleen Frans Jozef land (Archangel oblast).

Tot slot gaan we nog even een taallesje geven. Hier volgen een aantal veel voorkomende zinnestjes, waardoor het mogelijk misschien is om wat meer te weten te komen van het tegenstation. In onderstaande vragen zien we enkele letters onderstreept. Dit betekent, dat deze letters aan elkaar moeten worden geseind. Bijvoorbeeld MM wordt geseind als 4 strepen. Ze nemen de plaats in van Russische letters, die in ons alfabet niet voorkomen.

VRAAG 1 : Mag u met mij werken ?

VERTALING 1: Dozwoleno QSO ?

2. Uw signalen zijn rst...in ... Vert.: Wamm signal rst...w....
3. Is het u toegestaan om mijn kaart te ontvangen via de radio club in Moskow ?
3. Dozwoleno li wam poluoeat mout kartooeku oeerez centralnyi radio klub Moskwa?
4. Is het u toegestaan mij een kaart te sturen ?
4. Dozwoleno li wam prislat mne wammu kartoeeku ?
5. Kunt u QSO met mij maken zonder mijn call te noemen ?
5. Movete li wy goworit bez signala ?
6. Neen, niet toegestaan. 6. Ner, ne dozvoleno.
7. Ja, dat is toegestaan. 7. Da, dozvoleno.

Zo en nu maar QSO's maken, en laten we hopen, dat er ook spoedig kaarten af komen, want zonderdat hebben we er niets aan.

DE VRZA FELICITEERT

Afgelopen zondag 10 juni werd het gezin van PA-190 uitgebreid met een zoon, Gerrit genaamd. De VRZA wenst de Haagse QSL-manager, OM Schouten en xyl van harte geluk.



IN DE LUCHT

Bij het laatst gehouden examen is geslaagd :
PAoSMU, P.Smulders, Sallandstr.
17 te Tilburg.
Welkom in de PA-gelederen, OM.

DEZE WEEK OP 2

DOOR J.ADAMA , PAoFB



Deze week beginnen we met de vlag uit te hangen voor HET EERSTE GE-SLAAGDE AMATEUR TELEVISIE QSO op het vasteland van Europa ! Voor zover bekend dan. Dit QSO vond plaats op 11 juni j.l.'s avonds omstreeks 9 uur. De betrokken 2-m TV zendamateurs waren PAoSW en PAoLAM, beiden in Den Haag.

Van dit opwindende nieuwe TV gebeuren mocht FB, als toevallige gast in de "studio" van PAoLAM, persoonlijk getuige zijn. Van PAoSW, die ongeveer 2½ km van LAM woont, kwam de TV uitzending in een woord schitterend door ! PAoLAM, sinds kort met TV uitzendingen gestart, ontving een gunstig "kijk"rapport van PAoSW.

Het extra prima "première" programma van SW viel zeer in de smaak. Op een gegeven moment zagen we bijvoorbeeld de "hulp" van PAoSW - een bekend Haags radio amateur - omgetransformeerd in een groteske clown, compleet met opgetekende snor en lange vraagogen ! Zou dat een succes zijn op de plaats waar deze OM zijn werk heeft !

Voor het geduld en de kennis om dergelijke prima werkende TV amateurzenders te bouwen, dienen we het grootste respect te hebben. Dat wil niet zeggen, dat er eerlang nog niet méér amateurs met TV in de lucht zullen komen. Ik denk b.v. aan PAoLQ in Leiden. De uitzendingen van SW en LAM zijn in principe geconsentreerd op de zondagochtend. Per slot is het ook oppassen met de fone en cw amateurs, die zeker evenveel recht hebben op de 2-m band. En in de toekomst is het, zoals bekend, de bedoeling dat amateur TV uitsluitend op 70-cm bedreven wordt. En niet op 2-m.

De tweede gebeurtenis van deze week was de radio-expeditie per auto van diverse ON-hams naar Luxemburg. Er is zowel in België als in Holland naar het 2-m duo ON4RB/4DE uitgeluisterd. Echter tevergeefs ! Het officiële rapport zegt, dat ON4RB/4DE op 2-m slechts twee QSO's gemaakt hebben. Het ene met ON4TR in Aarle, wat beiderzijds een prima QSO was, en het andere QSO met LX1AS in de stad Luxemburg (LAS kwam s9 door, maar de 2-m expeditie werd met rs 3/4 bij LAS ontvangen). Wat de "Lange golf" betreft kunnen we in de HW's DX rubriek lezen, dat deze een succes is geworden. Op 2-m waren het de extra slechte condities, die spelbreker gespeeld hebben !

Laten we hopen, dat het op 23 en 24 juni a.s. beter zal gaan met de expeditie van OZ5AB naar de heuvel "Vaerhøj". Arne bericht nog nader, dat hij speciaal naar de ON's en PA's zal uitkijken om klokslag 22.00 en 23.00 uur op 23 juni. Vergeet op die momenten dus niet om even een oproep voor OZ5AB de lucht in te sturen.

De condities van de week waren overigens maar vrij pover. Alleen op woensdagavond 6 juni leek het nog wat. RG uit Leiden logde toen o.a. FP, IKS, FS en PFW. Op 7 juni - ondanks belabberde condx. - lukte het FB om G5KW (rs 33 om 13.35) en G6NB (rs 45 om 22.15) te werken. G2HCG werd een paar maal vrij zwak gehoord in QSO met PELPL. Elke dag werkt lPL nu ook met DL1LB uit Emden. De tijd is, meen ik, 11.30 uur... Een nieuwe ster op 2-m is PAoCMH uit Rotterdam-Zuid. Hij werkt met 20 watt input in 2 X 7193, een balans 6J6 converter en een 5-el beam. CMH maakte al vele QSO's. In Den Haag komt hij met prima sterkte door. Ook uit 's-Gravenzande zullen we binnenkort een nieuwe 2-m PA horen. Het is PAoJHA, die onlangs voor zijn zendexamen slaagde. JHA was al bij PAoZJ om zijn 2-m griddipper te ijken. Hij laat er dus geen gras over groeien... PAoWAR probeerde de nieuwe push-

pull zelfoscillerende mixer van PAoZJ. Naar ik meen met vrij gunstig resultaat..PAoBL had zondag j.l.een "tegensignaal" van zijn cw op freq. 144,3 Mc.Mogelijk was de eindtrap-neutrodynisatie ontregeld,zodat de eindtrap op zijn eentje ging fietsen.

Aangezien FB de 20ste juni met vacantie gaat - op reis naar Scandinavië- is de kwestie van zijn plaatsvervanger voor de tijd dat FB afwezig is, een actueel punt geworden. PAoCA uit Dordrecht, de bekende old-timer, bood aan me te willen vervangen.Op een 100% medewerking van alle actieve 2-m amateurs -watsa PFW,BN,IKS,JAL,HRX enz. - wordt dan echter terdege gerekend ! De volgende week is FB nog de 2-m rapporteur, maar daarna moeten de rapporten naar :PAoCA, Ir.W.H.Moorrees, Gevaertsweg 17,Dordrecht.

Stns wkd : CMH,CA,RG,KT,NO,WAR,SK,HWL,SW,LAM,ZJ,HAK;G5KW,G6NB;PE1PL.

Stns hrd : BL,FC,DSW,LDG;G2HCG;ON4DE,ON4LN.

73 de PAoFB

HW's DX

Er is van de week weer een stoot nieuws te verwerken, want het aantal binnengekomen brieven nam weer daverende afmetingen aan. Er zijn dan ook weer een boel leuke dingen gebeurd als : de dxpeditie van de Antwerpse Gang naar Luxemburg, dat een geweldig succes is geweest; een station in Albanië is verschenen, dat dit keer echt schijnt te zijn en verder zat de hele horde - het grote Amerikaanse mannenkoor plus het Europese kinderkoortje - achter 3W8AA aan.

We beginnen deze week met PAoPLM, die ook achter de U's aanzit. Hij pikte van de week UC2KAD(14.45),UB5WD(08) JA6AO(21.50) en hoorde (17-18)KH6UL ZS5CZ,FB8BF,UG6AG,KL7BSR en VQ4EG, deze laatste vertrekt in Sept.en moet daar nog even zijn DXCC vol maken. PLM werkt nog steeds met de groundplane met dubbel 300 Ohmlijn, zoals ZL die indertijd in CQ-PA heeft beschreven.Wie heeft 19 meter 150 of 125 Ohm twinlead voor PLM ?..John, PA-371/MM is weer helemaal beter en zit weer als loods op zee.Behalve een straal W's logde hij :ZALUB(07.30) VK2XI,ET2FM en OD5DA(21.45).John vertelde nog, dat het 11 juni erg mistig was op zee.Om 17.45 kwamen toen de W's door met zo'n geweldige

sterkte als hij nog nooit gehoord had.Dat duurde ongeveer een half uur, toen zakte alles weer af en werd het weer normaal.PA-371/MM is erg benieuwd of anderen dit ook gehoord hebben..PA-297 heeft van de week zijn HOSA certificaat ontvangen,waar hij erg blij mee is. Op 14 Mc werd met fone gelogd :20-23 ZP1CA,VK4RR,UA3KAH,UB5WF,5A3TY,VQ4FK,EA9AY,TI2CP,SVOWS, en ook ZALUB (20.50). Tnx Arie..PAoAY is het er nog steeds niet over eens of men voor een RCA certificaat nu lid moet zijn van deze vereniging of niet. Wel,Jan,ik zou zeggen,stuur de kaarten maar hier naar toe en vertel welk certificaat je bedoelt en dan vragen wij het wel even aan. ...Ook Albert,PAoNV,heeft de ervaring opgedaan, wat we verleden week al meldden, dat de Russen niet op een CQ van je afkomen.Hoogstens gaan ze dan pal op je frequentie óók CQ zitten draaien. Wel geven ze antwoord als je hen aanroept. Zo pikte NV van de week UC2AA,KAB en KAD;UB5KAA,KAK en KAO,UQ2AH, UN1AA,UO5KAA, verder KL7BR(06.15), 3V8AN,HK3PC(00.55),KR6QW(19.00)op Okinawa,PJ2AA(02.05) en EA6AS(20.35) Gelogd werden nog FY7YB en TI2RC.. Die film "Als mannen kerels zijn" moet je beslist gaan zien.De oorspronkelijke titel is : "Si tous les gars du monde". De buitenlandse pers geeft er ook veel aandacht aan.

HOT NEWS

IS ZA IN DE LUCHT ?

Van de week hebben verscheidene PA's ZA gelogd of gewerkt. Hier volgt de volledige dope, want ZA, Albanie, is niet alleen een apart land voor DXCC, maar sommige WAE-boys hebben nog net één Europees landje nodig. Via PAoNV zegt SVOWO : ZALA is actief en zal wel safe zijn. Door PA-297 is ZALUB gelogd. PAoTJB heeft ZALUB gewerkt. De uitgebreidste dope geeft PAoSNG. Geert schrijft : Had juist een fb QSO met ZALUB op 14150 met fone. Andy beweert, dat hij QSL manager is van Albanie Adres Box 75 Tirana. Hij zelf is 2½ maand gelicentieerd en er zijn nu 7 stations, waarvan er 3 met fone mogen werken, n.l. ZA2CF, ZALUU en ZALUB. Andy werkt met 15 watt in een dipool en heeft een sterk Amerikaans accent, dat, zoals hij zegt, hij in de States geleerd had toen hij daar in de oorlog was. G3AWZ had hem beloofd, dat dit hele verhaal ook in QST zou komen.

CAMBODIA

3W8AA is in de lucht verschenen en de hele wereld zit achter hem aan. Waarom ? 3W8 staat nog steeds op de "banned list" voor DXCC en telt dus momenteel nog niet. Niettemin is het aardig hem te werken en hier is de dope, zoals deze van de week door de PA's is verzameld :
 ON4NC vraagt of 3W8 al telt voor DXCC Nee, OM, zie boven.
 PAoGER heeft 3W8AA gewerkt, die QSL vroeg via OK1FF.
 PAoQF, Piet, geeft de mooiste dope over hem: Op 21 Mc is 3W8AA ploseling verschenen met een knots van een signaal (s8-9). Naam is Phan en hij zit in Hanoi. Zijn verschijning veroorzaakte 'n ware chaos en Phan was soms woedend. QF hoorde hem aan DL7AA doorgeven : Sri, ob, QRM van F8VQ is te erg, want hij wil niet wachten. Nou, hij kan nu lang wachten op een QSO met mij. OK abt sunday en zal zo mogelijk op 7 Mc

zijn. (LET DEZE ZONDAG DUS OP HEM OP 40), Ik heb de laatste tijd gehoord : VR1B op Canton Isl. en ook KB6BA, eveneens op Canton, maar weet niet of er verschil in land is. Verder zijn er 2 nieuwe KW6'en op 21 Mc, KW6CA en KW6CD. Ook is er FW8AB, maar die skeds via VR2BZ. Er is helaas geen discipline bij het roepen naar mij. Zal alle calls aanstrepen, die me tijdens een QSO roepen en hen NIET antwoorden. Hij maakt inderdaad korte metten als de QRM te bar wordt. Tot slot PAoKX over 3W8AA : zondag zat 3W8AA op 21 Mc met cw. Hij vraagt QSL via OK1FF of via Moscou. Het is bar moeilijk door de QRM heen te breken !

VS4BO

ON4NC heeft 12/6 gewerkt met VS4BO om 16.20 op 21.180 Kc met fone. De naam is John en het QTH is Kuching, Sarawak. Hij vraagt QSL via box 203 Singapore. Tnx Christian.

SINT MAARTEN

PER RADIO PJ2AA/PAoKX : W6ITH is per vliegtuig 6/6 op St. Maarten aangekomen. Sjoerd wist niet of hij ging werken, maar hij is te verwachten als FS7RT of als PJ2MB. Op 11/6 had Sjoerd 'm nog niet gehoord.

SOCORRA

Die Mexicaan, die we eerder al aankondigden, is op Socorra geweest als XE4A. Slechts een paar dagen, 11/6 was hij al weer weg. PJ2AA heeft hem gewerkt. PER RADIO PJ2AA/PAoKX.

BVLUS

HClFS heeft een kw rig naar BVLUS (ex-HClLW) gestuurd, dus kan met er eerdaags een s9 signaal van verwachten.

HB9SI

Walter Baumgarten, die we allemaal kennen als PAoBB, heeft de volgende calls gehad : K2UN,

SV5UN, ZC6UN, ZC6UNJ, AR8UN, AP4UN, ZC6EA en is nu HB9SI. Natuurlijk krijgt Walter elke week CQ-PA.

Zo en nu weer als een haas terug naar het meer gewone nieuws. PAoMPH is weer terug met de Cumulus en we zijn benieuwd of CQ-PA daar elke week gedropt is. Het laatste nummer kwam terug met de bemerking : ship sailed!... PAoGER heeft de laatste tijd veel op 20 gezeten en pikte er CR6AI(20.00), 3W8AA(17,50), PZ1AM(23.30) en als Russen UA3DA, UA9DT, UC2AA, UR2AK, UC2KAA, UN1KAA, UA6LF, UA9CM, UO5KAA, UP2AC, UD6KAB, zoals men ziet 'n hele lawine. De tijden van die Russen zetten we er maar niet bij, want ze zijn er de hele dag. Natuurlijk is ook ON4FU/LX gewerkt op 40 meter. Tnx Ger... Ja, die LX-dxpeditie is een groot succes geworden. Luister naar wat Bob, ON4QX er in een expres brief van zegt. Eerder had hij al een kaart gestuurd uit Luxemburg en juist vandaag ontvingen we een uitvoerig en interessant verslag, dat er helaas nu niet in kan wegens plaats gebrek en het zou jammer zijn het te verkorten. Daarom het uitvoerige verslag naar het CQ-PA van volgende week, hier dus eerst een kort relaas :

DE DXPEDITIE NAAR LUXEMBURG

VAN DE ANTWERPSE GANG

Nadat in CQ-PA uitvoerig en bijtijds de expeditie was aangekondigd met voorrang QSO's voor de ON's en PA's, ontvingen we j.l. zaterdag de volgende briefkaart :

Na lang zoeken is de voorhoede geïnstalleerd boven op de toren van Berlé, op 5 km van Wiltz, Luxemburg. ON4FU heeft de ganse nacht op 20 cw QSO's zitten maken en met succes... 120 QSO's. De andere ON's arriveren zaterdag. De antenne is 120 meter en de input 35 watt.

Woensdag j.l. ontvingen van ON4QX het volgende korte verslag :
LX-expeditie een groot succes. Met beperkte middelen, tx 30 watt, rx S-85 Hallicrafter, antenne single wire 120

meter van kerktoren en in 48 uur zijn er totaal 418 QSO's gemaakt, die alle 100% waren. Hiervan 4 met fone. Een pluim voor 4FU, die onafgebroken van vrijdag 0 uur tot zaterdag 12 uur 150 QSO's maakte. ON4TQ kwam per motor door regen en wind 's nachts om tegen 06.30 de operator af te lossen. Verder ON4CC, ON4LJ en op 2-meter ON4DE en ON4RB, alsook ONL-678, OM Casteels en tot slot uw dienaar ON4QX. ON4FU en 4QX waren reeds vrijdag om 21 uur ter plaatse en na lang zoeken uiteindelijk een pastoor gevonden, die "compagnie" had om twee sukkelaars, kletsnat, vuil enz... Artikel hierover, 100% romantisch volgt volgende week. Een contest is een afbeelding, maar een expeditie, man! Bij één CQ een hele zwerm op uw nek ! We hebben getracht allen een kans te bieden, maar het was onbegonnen werk. Ben nu erg moe en ga onmiddellijk slapen, 73 Bob, 4QX...

Wel, het artikel is inmiddels aangekomen en erg interessant. Lees het volgende week maar. Speciale QSL's worden gedrukt en worden via de VRZA voor de PA's verzonden. Awel, mannen van den OSA, dat was weer goed werk ! Well done!! ...Wim, PAoKX, heeft hem van de week weer geraakt op 21 Mc, zijn speciale band. Behalve het Hot news, dat we al gegeven hebben, werd gewerkt met VS2CR(cw), AP2A(f), UP2AD(cw), ZD6RM(f), PJ2CJ(cw) SVoWE(f op Rhodos), PJ2AA(f, wiens nieuwe beam fb werkt), en OD5AY, die een yl is (watsa FAB !!!). De stand voor DXCC is nu 146(118), allemaal op 21 Mc. De gebruikte antenne is de Qubical Quad. Tnx, Wim... Ha, hier is Geert, PAoSNG. Hij brengt weer een brief vol met dope, waar we het gedeelte over die Albanezen al verwerkt hebben onder het HN. Om te beginnen pikte SNG natuurlijk ook wat Wodkanezen, o.a. UB5KDF, UA1NY, UA9VA, UC2KAD,

UC2AG, UALAU, verder ZALUB, 4X40I (21.20 en wat W's. Gelogd werd het volgende UO5KAA, YK1AK, UN1KAA, OA4IE, UQ2AN, CX2CO (21.20). Tnx Geert, inderdaag kwam je vorige brief net te laat voor CQ-PA van verleden week... Ook Piet, QF, zorgde van de week weer voor Hot News, dat daar al verwerkt is. Door allerlei besognes heeft hij van de week niet veel kunnen werken, maar op 21 Mc werd toch nog gepikt : LU5FAV (22.05), VE5EH (13.10), ZE6JY (17.15), VS6CO (16.55) en ZS6ANN (17.05). Gelogd werd nog : VQ4EG (18.40), OY7ML (Faroer), OD5AV (21.35), CE3PV (19.00), KZ5LB (23.00), CR6AI (13.00), XE1PJ (13.20), PJ2CS (17.45), ZELJV (16.45), die zegt, dat hij op een boerderij zit midden in het oerwoud. Verder YK1AK (17.05), OQ5BT (17.45, QTH box 2432 Elisabethville), 3W8AA (18.00) en CM9AA (18.55). Tnx Piet.

.. PAoSPA komt na een 3-jarig verblijf als marconist uit de tropen terug. Waarschijnlijk in Augustus. OM Berrevoets, die die zelfde tijd is weggeweest komt in Juli al met de Oranje terug. Ontvang hem maar feestelijk, Rotterdammers ! De Groningers nemen SPA wel voor hun rekening.... Zo, tot slot hier nog wat

S N A B B E L T J E S

Hou FB8BR in de gaten en vraag tijdens een QSO, waar hij zit. Zoals we reeds aankondigden, gaat hij zo nu en dan naar Comoro. Ook in Juni nog... VE7ASL/VR3 moet actief zijn op 28480. QTH South Pacific Airways, Christmas Island. Nou nog even een openingetje op 10 meter... Van 13 Augustus tot 4 September zit ZE3JO met een portable op VQ1 als VQ1JO. Dé gelegenheid om Zanzibar te werken. Cw op 20 only ! Hij weet nog niet welke antennes hij zal gaan gebruiken, maar Mal denkt aan een lange draad. Operating tijd hangt af van de plaatselijke omstandigheden en de xyl. (Die nieuwe wet, die woensdag door de kamer is aangenomen, schijnt daar dus al van kracht te zijn !)... SVoWO geeft het bericht door, dat het QSL adres voor ALLE

HAM AD. Gevr. ARRL Handbook 1954 of 1955. PAoGER, G.J.W.Went, Abeelstraat 43, Den Haag

 HAM AD. Aangeb. DF91, DAF91, DL92, nieuw. f.3,- per buis of f.7,50 voor de hele serie. PAoMPH, M. Hollander, Chr. de Wetstraat 43/ 3 Amsterdam.

UIT DE LUCHT

Door de Minister van Verkeer en Waterstaat is de zendmachtiging ingetrokken van :
 PAoHAG, G. Hagelaar te Amsterdam

SV's is : P.O.Box 564, Athene, Griekenland. Alle vorige QTH's van de QSL-bureaux zijn vervallen... Op Brunei zit VS5AT en VS4NW zit met 20-m fone op Sarawak..... XW8AB is ziek geweest, maar weer aan de beterende hand. Als hij nu eens eerst zijn QSL kaarten verstuurd van de QSO's ná 21 juni, want die tellen voor DXCC.. Die XE4 waar we het in het begin over hadden, was WoAIW, die met wat andere Wnullen naar Socorro Island is geweest. Dit behoort tot de Revilla-gigodo groep, 800 kn west van Mazatlan, Mexico. Volgens een woordvoerder van de ARRL, bestaat er kans, dat dit eilandje de status van "apart" zal krijgen... Denken jullie aan die expeditie naar Bird Island, waarvan we de uitvoerige gegevens in het vorige CQ-PA vertelden.. Het schijnt, dat de door ons reeds aangekondigde CR1OAA toch echt is, ondanks zijn t7 chirp... FD4BD is een mooie op 14020 (23.00) en AC3SQ heeft nu een BC610 met fone. Heeft iemand nu al eens een QSL van deze laatste gehad, want van de winter zat hij nog al eens vaak op de band.

Dat was het dx commentaar van deze week. Pse dope uiterlijk a.s. donderdag 1ste post in de box.

Cheerio es 73 PAoGN