

NR.38

JAARGANG 5



6 oktober

1956

NR. 247

OFFICIEEL ORGAAN VAN DE
VERENIGING VAN RADIO ZEND AMATEURS
V.R.Z.A.

REDACTIE
SECRETARIAAT
QSL - BUREAU

Postbus 190
GRONINGEN

CQ-PA verschijnt elke Zaterdag en bevat alleen artikelen, die van belang zijn voor de Radio Zend Amateur. Het wordt gratis gestuurd aan alle leden van de V.R.Z.A. Lidmaatschap f 7.50 per jaar.

De V.R.Z.A. is officieel erkend door de RCD en BRD als een vereniging van radio-zendateurs waarvan de Kon. goedkeuring is aangevraagd.

Contributieoverschrijvingen kunnen geschieden op giro 802394 ten name van Twentse Bank, Groningen op rekening V.R.Z.A. (Call of Pa-nr. vermelden)

BESTUUR:

PAoKW W. J. Alblas, Voorzitter, Krimpen a/d Lek.
PAoUV A. Wiltshut, Vice-Voorzitter, Rotterdam.
PAoUSA Br. Spier, Penningmeester, Groningen.

PAoGN H. B. Gortz, Secretaris, Glimmen.
PAoHJK H. J. Konings, QSL manager, Groningen.
Redactie PAoGN

MEER OVER DE WONDERBEAM

DOOR R. TIMMERMANS, PAoRLF

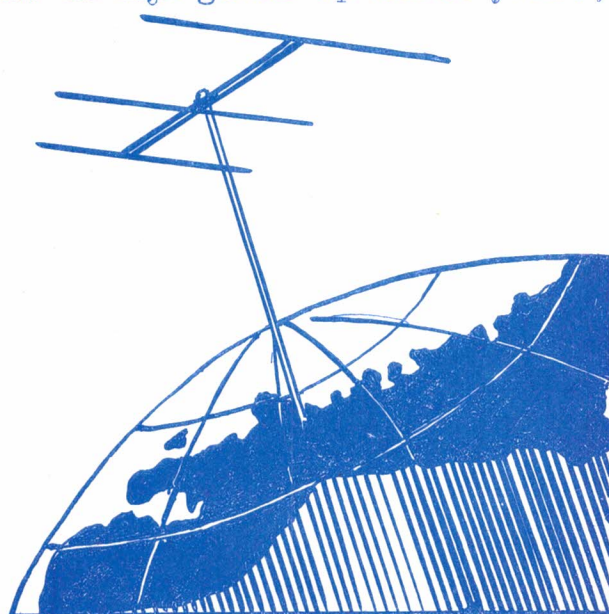
CONSTRUCTIE-GEGEVENS ZO UIT DE PRACTIJK - WAAR MOET MEN OM DENKEN BIJ HET MAKEN VAN DEZE WONDERBEAM

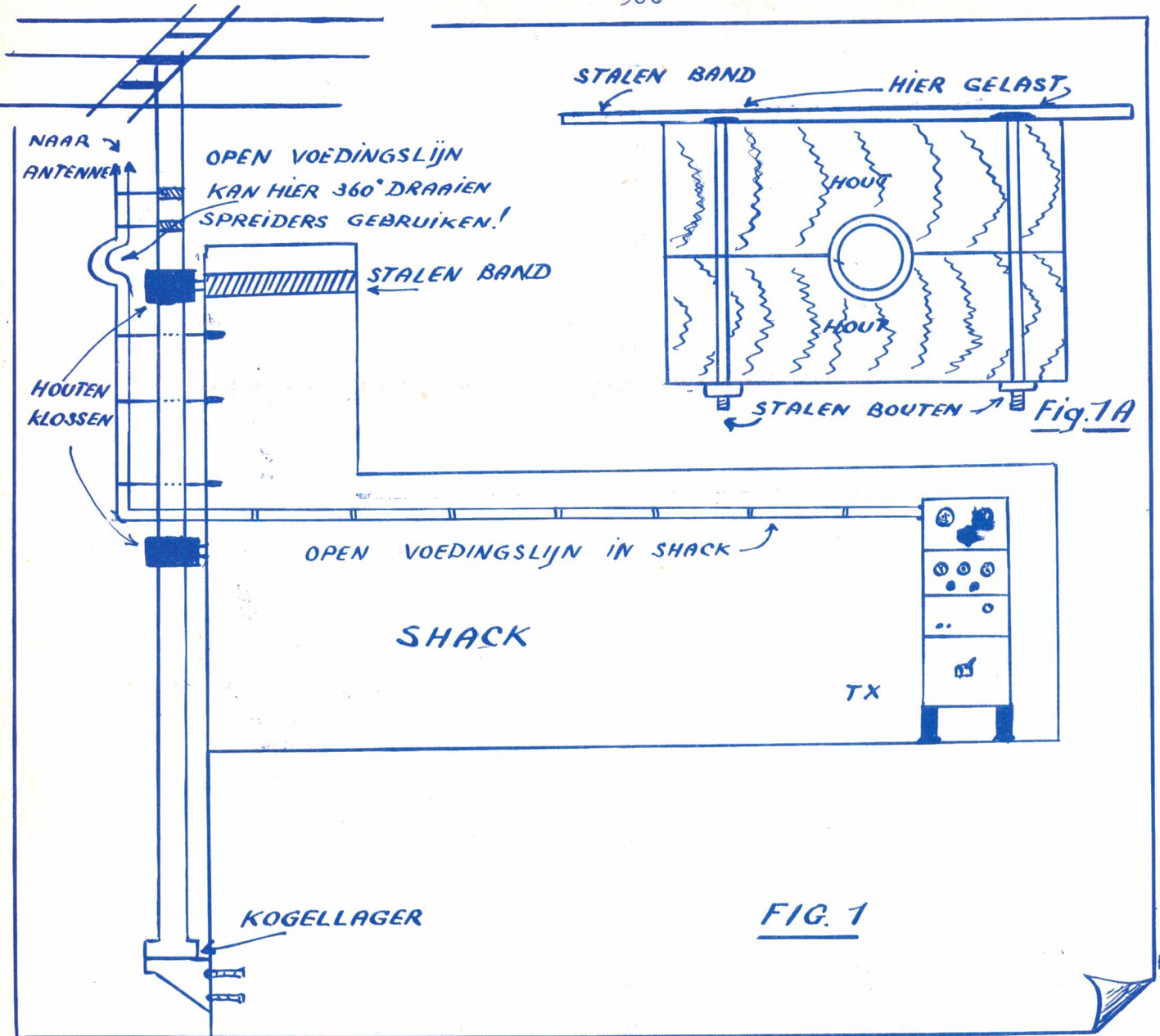
Naar aanleiding van het artikel in CQ-PA van enige weken geleden over de G4ZU beam, werd door mij besloten om zo'n wonderbeam "in elkaar te draaien", aangezien ik al geruime tijd met plannen voor een "beam" rondliep.

Uiteraard kwamen bij de constructie hiervan diverse problemen en probleempjes naar voren, maar met een klein beetje "ham-enthousiasme" werd de zaak opgelost en het resultaat is "bevredigend": het is de beste beam, die ik tot nu toe gehad heb. De prijs komt in mijn geval op circa f.100,-, maar met een beetje scharrelen -zoals alleen een radio-amateur dat kan doen- is het mijn overtuiging, dat het nog voor minder kan. Wel heb ik er vier verlofdagen voor op moeten nemen. Hi! Hier volgt dan een beschrijving van de gang van zaken bij de constructie van de beam.

1. CONSTRUCTIE MECHANISCH

De beam-elementen zijn geplaatst op een houten ladder, die als "boom" wordt gebruikt, zoals ook te zien is in figuur 1 op de volgende bladzijde. Alleen bij de straler is gebruik gemaakt van keramische stand-off isolatoren. Bij de director en reflector is gebruik gemaakt van bakolieten zadels,





zoals de electriciën ze gebruikt. Neem voor de ladder"boom" goed vuren-hout; proefondervindelijk is in het laboratorium bewezen, dat dit beter is dan eiken- of beukenhout. Zet bovendien de zaak goed in de verf. (2 X grondverf en 1 X deklaag.).

De ladder is gemonteerd op een mast van Unionbuis (grootste maat doorsnede is 50 mm). Deze mast draait dus in zijn geheel mee en is vanuit de shack - door het raam - te draaien. De mast draait in twee houten klossen (zie figuur 1A) en rust aan de onderkant op een kogellager, die een verticale druk kan weerstaan (z.g.drukklager). Dit druklager zit op een ijzeren hoeksteun, dat met 4 keilbouten in de muur vastzit. De mast draait soepel, zelfs een beetje té soepel, want hij draait mee in de wind en veroorzaakt dan een luguber gehuil in de houten klossen. Een rem in-richting om de beam in elke gewenste richting vast te zetten, is in de maak. Als men het draaien van de beam verricht via een wormwiel, is dit bezwaar ook overwonnen en blijft de beam in elke richting vaststaan, daar hij omgekeerd niet door de worm te draaien is.

2. DE OPEN VOEDINGSLIJN

Deze kan gemaakt worden van z.g. STARLING-DRAAD 80 volt à $f.6,-.$, verkrijgbaar bij Stuit & Bruin in Den Haag. De afstand tussen de draden is 3 cm, hetgeen dan ongeveer 400 Ohm is. De voedingslijn draait bovenaan met de mast mee en is voor de rest vast gemonteerd. Waar de voedingslijn overgaat van het vaste in het met de mast meedraaiende gedeelte, kan hij dus 360 graden draaien. Gebruik hierbij spreiders en televisie stand-offs. Deze laatste zijn zeer handig en zijn overal te krijgen à ongeveer 1 gulden per stuk. Ze zijn in allerlei soorten verkrijgbaar en kunnen op verschillende manieren gemonteerd worden.

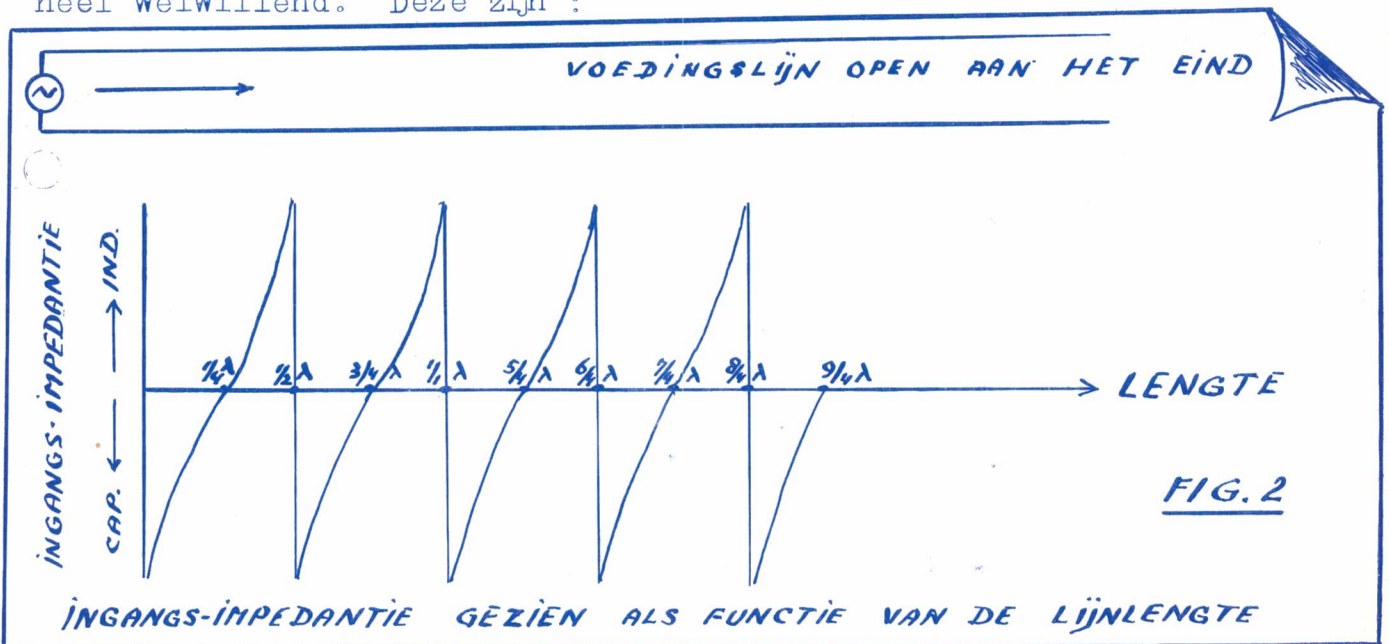
Voor de voedingslijn is ook 300 Ohm twinlead te gebruiken en de problemen van montage enz. worden eenvoudiger. Mocht men twinlead gebruiken, dan moet men wel aan het verschil in lengte denken, daar de zogenaamde velocity-factor anders is. Bij open lijn is dit 0,95 en bij twinlead 0,82. In mijn geval heb ik eerst twinlead gebruikt, de staandegolf verhouding gemeten en toen - met veel moeite - het twinlead vervangen door open lijn. Daarna werd weer de staandegolf verhouding gemeten op alle banden en het verschil bleek nihil te zijn. Uiteraard zullen de verliezen bij gebruik van twinlead groter zijn dan bij een open lijn, maar het verschil is niet belangrijk.

3. DE BEAM

Voor de kwart-golf stukken MOET men gebruik maken van 72 Ohm

twinlead, verkrijgbaar bij Radio De Kort (=PAoEH), Van der Helstlaan 16 Hilversum. De prijs is $f.0,46$ per meter + 10% snijloon. Dit is een groot-handelszaak en men moet dus bestellen via een normale "radio-dealer". De kwart-golf stukken worden afgespannen langs de ladder op die handige kleine televisie-steuntjes, speciaal voor twinlead gemaakt van polyethylene. De lengtes, die in CQ-PA stonden zijn goed. Dan de maten van de spoelen, die in de elementen zijn gemonteerd. Deze maten stonden niet in het originele artikel, maar de uitvinder, G4ZU, verschaftte ze heel welwillend. Deze zijn :

DIT IS WEER ZO'N ARTIKEL VAN :
" DAAR HEBBEN WE WAT AAN" !!!!
EEN ECHT VRZA ARTIKEL



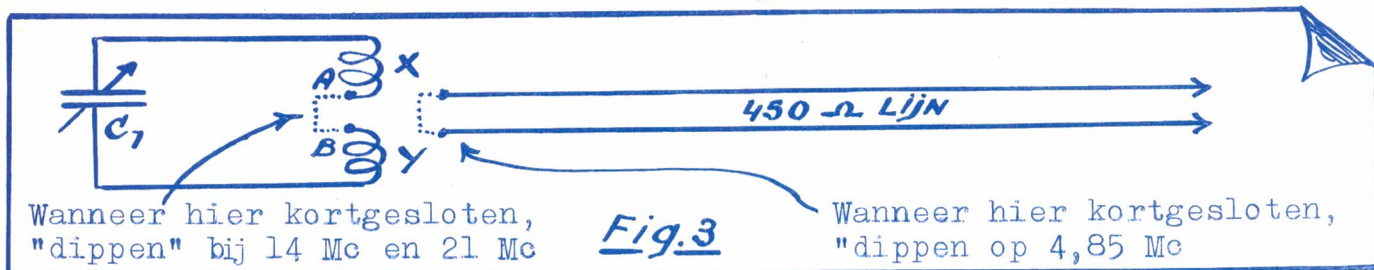


Fig.3

DIRECTOR = 3 wikkelingen
REFLECTOR = 5 wikkelingen

Beide spoelen hebben een doorsnede van ± 4 cm. De draaddikte is nr. 8 (Engels), dat is dus 4,155 mm \emptyset .
Bij de afregeling is een griddipper noodzakelijk. Hou vast aan het aantal wikkelingen en breng het element in de band door de beide helften, waaruit het element bestaat, meer naar elkaar toe te brengen of meer uit elkaar te trekken (in- of uitschuiven).

4. LENGTE VOEDINGSLIJN

De voedingslijn plus de straler is bij deze beam afgestemd. Als we de voedingslijn plus de straler beschouwen als een lijn, dan krijgen we het volgende (hetgeen voorgesteld is in figuur 2) :

Bij een oneven aantal kwartgolven is de impedantie Ohms (LAAG),
bij een even aantal kwartgolven is de impedantie Ohms (HOOG).

21 Mc = 14,3 meter

Een kwart golf van 21 Mc = 3,57 meter

9 X $\frac{1}{4}$ golf	= 9 X 3,57	= 32,13	meter (= 6 X $\frac{1}{4}$ golf 14 Mc)
lengte straler		= 7,32	,,
blijft over voor de voedingslijn		= 24,81	,,
velocity-factor .95		= 1,24	,,
draadlengte		= 23,57	,,
	straler	= 7,32	,,
		<u>+</u>	
totale lengte feeder + straler		= 30,89	,,

Als we de onderkant van de open voedingslijn kortsluiten, zonder dat de coupling-unit er aan zit, en daar een griddipper gebruiken, moeten we daar dus meten : $300.000 : (2 \times 30,89) = 4850$ Kc/s

Bij de bovenstaande eenvoudige berekening zien we, dat, na toepassing van de velocity-factor, de totale lengte van de open voedingslijn is : 23,57 meter. De werkelijke lengte is dus de helft hiervan, dus 11,78 m.

5. DE COUPLING - UNIT

Als we figuur 3 beschouwen, boven aan deze bladzijde, dan zien we :

- A/ Als we de coupling-unit tussen de punten A en B kortsluiten, dan moeten de spoelen X en Y zó worden gekozen, dat met C1 de kring, bij gebruikmaking van een griddipper, dipt bij 14 Mc en 21 Mc.
- B/ Als we daarna de kortsluiting AB opheffen en de lengte van de voedingslijn is juist, dan moet de griddipper bij verdraaiing van C1, weer dippen bij 14 Mc en 21 Mc (bij dezelfde standen van C1 als in 5/A). De afmetingen van spoelen X en Y zijn goed.

De verdere afstemming is eenvoudig : Met C₁ in de band brengen en met de C in de link van PA naar coupling-unit de belasting van de eindbuis regelen.

Om de coupling-unit automatisch te laten werken bij verandering van de band, is door mij niet uitgeprobeerd. Dit is in mijn geval niet nodig, omdat de coupling-unit vlak bij de zender staat.

Voor de beide condensatoren hoeft men zeer zeker geen aparte "zend-condensatoren" te gebruiken, omdat de kringstromen niet groot zijn. (Ik heb een A-vergunning met een 150 watt zender.

Succes OM's, probeer het ook eens, het is een luisterrijke beam !

73 de PAORLF

DEZE WEEK OP 2

DOOR J. ADAMA , PAoFB

Bij het afscheid van het zomerweer zijn prompt de ultra-condities op 2-m verdwenen. Toch kunnen we niet ontevreden zijn, want omstreeks het afgelopen weekend waren er een paar kleine oplevingen. Zo ontving PAoCMH te Rotterdam op vrijdagavond 28/9 PAoALO uit Renkum. Op zaterdag te 19.45 werkte voorts PAoJW uit Amsterdam met DJLXX te Osnabrück. Even hierna kwam PAoHA uit Groningen met rs 45 bij FB door. Vanuit België werden de volgende QSO's gemaakt : ON4ZH (een prima signaal tegenwoordig) met PAoNO en CMH; ON4UD (met bezoek van 4CP) wkg PAoCMH (23.00 uur).

Voor zover Nederland betreft is de zaterdagavond altijd nogal stil. Maar 's zondags wordt de schade dan ingehaald ! We logden zondagavond : 19.45 PAoBL wkg PAoHA (NO in Maassluis hoorde HA met s8 "piek"); 19.50 PAoBL wkg PAoDEK te Zandvoort; 21.40 PAoCO en daarna PAoWAR in QSO met PAoWU; 21.50 PAoDOK clg PAoWU. Bovendien waren de volgende PA's nog in de lucht: SW, GER, YZ, LAM, RG, WAR, SK en RK.

Maandagochtend 1/10 werd door PE1PL een sterke grondinversie geconstateerd. De PTT zender te Hulsberg (Limburg) op ongeveer 145,9 Mc werd geregistreerd met maar liefst 12 mV (met pieken tot 18 mV). Dit is een waarde, die maar zelden bij 1PL opgemerkt werd ! G6LI was 's ochtends - bij zijn sked met 1PL - ook met een prima signaal (rst 569 bij FB). In het middaguur kwam PAoWI uit Schagen ver boven normaal in Den Haag door (rs 5 8/9). ON4LN was 58; ON4BZ, die met cw in de lucht was, kwam rst 599 door. PAoGER riep hem aan; helaas zonder succes. Omstreeks half twee kwam G3ANB uit Brightlingsea, Essex, met rs 5 5/7 fone door. Nadat PE1PL hem gewerkt had, pikte FB hem (rapporten wederzijds rs 5 5/7). PAoES uit Goor, Overijssel, werd even later met rs 58 aan de haak geslagen.

Maandagavond om 19.30 was NO in QSO met PAoNEL (s7 bij FB). NEL werd nog al gestoord door PAoCMH, die vrijwel op de zelfde frequentie zat. Om 19.45 werd KT gelogd in QSO met NEL. ON4ZH had deze avond zijn geluk niet mee, want hij hoorde PAoROK en PAoCMH, maar werkte ze niet. Om 20.00 werkte KT met ROK (rs 5 8/9 bij FB).

Op PAoCO en PAoJMS wil ik eens speciaal de aandacht vestigen. Deze OM's waren van de week vaak in de lucht, echter hoorde ik ze maar weinig QSO's maken. Hoe kwam dat ? Tja... PAoCO zit namelijk dicht tegen de 146 Mc aan, en PAoJMS zendt uit op ongeveer 145,3 Mc... Laten we ons nu allemaal 's voornemen, om óók "boven" in de band naar stations uit te luisteren !!! In Leiden kwam PAoLBS onder dienst bij de verbindingstroepen.. PAoTOB, die al enige tijd niet op de band gehoord werd, blijkt ge-QSY-ed te zijn naar Montreal in Canada. Wil je hem nog spreken, tracht dan VE2ANT op 20-m te pakken te krijgen; een goede kennis van TOB.. G5KW werd deze week niet

gehoord.; wel G2HCG. Op 27/9 om 13.15 werd G2HCG gehoord met rs 5 6/7. PEIPL's morgensked met G6LI te Grimsby - om 09.00 - werd enige malen beluisterd. PAoKT heeft een VFO gemaakt volgens een speciaal Clapp schema. Een zekere Mr. Enthoven beschreef dit schema onlangs in het Philips Technische Tijdschrift. De schakeling moet extra frequentie-stabiel zijn. En dat is het ook wel, als je KT's signaal op 2-m beluistert ! Een sensatie van de week was WAR's overtoonoscillator. Deze ging namelijk bij een QSO van WAR met NO "aan de wandel". En NO maar aan de afstemknop van zijn ontvanger draaien om WAR's uitzending te kunnen volgen. Gelukkig was het foutje gauw verholpen, zodat WAR nu weer stabiel op zijn frequentie zit.. PAoGER had van de week trouble met een slechte soldeerverbinding in de antenne. De fout was, dat hij even gewacht had met het aflakken. De les is dus : direct iedere soldeerverbinding (in de buitenlucht) aflakken ! Een zeer goede laksoort hiervoor is het z.g. "Ellak". Helaas schijnt deze fabriek thans opgeheven te zijn. Next best is momenteel misschien de plasticverf "Ralston". Wie weet eventueel iets beters ? ON4HN hielp FB indertijd aanlakverf van het merk "De Coninck". Ook deze is prima, maar - voor zover bekend - alleen in België verkrijgbaar.

Tot besluit mijn lijst.

Stns wkd : PAoGER, WAR, RK, NO, CMH, SK, SW, YZ, RG, LAM, WI, ES; ON4ZH(1/10); G3ANB.

Stns hrd : PAoCA, KT, CO, JMS, HA, JW, BL, WU, DOK, NEL, ROK; ON4LN, 4UD, 4BZ, 4ZK; G2HCG, G6LI, G2JF(2/10 13.20); DJLXX.

73 de PAoFB

C O R R E S P O N D E N T I E

PAoTMO : Voor all-band werk heeft een zepp van 80 meter lengte enige voordelen boven een van 40 meter lengte op de hogere frequentie banden, aangezien dan de lobben wat vlakker liggen. Op 80 maakt het niets uit. De lengte der feeders speelt geen rol; ze kunnen altijd op maat gemaakt worden door parallel of serie C... PAoHBO : Tnx fr nw lid. Zijn contributie is ok ontvangen... PAoSNG : Die f.1,- voor QSL's zijn via HBO inderdaad ontvangen... ON4RB : contributiebetaling kan geschieden per internationale postwissel of per giro(zie kop van dit blad). Zoals het de vorige keer is gegaan is ook ok... PAoBAS : Die 2 nrs was gedurende de drukkersvacantie... ON4PQ : Het gevraagde CQ-PA hadden we gelukkig nog en is aan u opgestuurd... PAoZJ : De QSL's zijn zo ok en zijn doorgestuurd. De Haagse kaarten gaan naar OM Schouten, Cartesiusstraat 194, Den Haag. PA-365 Moerkapelle : Het gevraagde was voor u nog gereserveerd en is aan u opgestuurd... PAoGER : brief is rechtstreeks beantwoord... PA-560 Zwollekerspel : We hebben indertijd gepubliceerd de UV-1953 door PAoUV, "De kleine Reus" door PAoHJK en de E-55 verleden jaar door PAoXE. Alle 3 prima supers. Binnenkort hopen we een meer eenvoudige super voor zelfbouw te publiceren... PA-402 Zwijndrecht : u krijgt rechtstreeks antwoord. PAoCT : We hadden hem al geschreven, maar hebben het PJ2AA nogeens gevraagd. Waarschijnlijk krijg je rechtstreeks antwoord van hem... ON4QT : betaling is ok ontvangen. Die 2 nrs waren toevallig de drukkersvacantie. ON4FU : zie voor dontributieovermaking het antwoord aan ON4RB... OM Monster te Oostvoorne : We zullen zien, dat we een dergelijk artikel krijgen over een 80-40-20 meter antenne met LC kringen in de straler. We hebben er al wel gegevens over, maar nog niet de juiste maten van de kringen... PAoPAC : u krijgt rechtstreeks antwoord... PAoMAI, PAoADP en PA-615 : Welkom in de VRZA-familie. We hadden toevallig nog wat oude CQ-PA's, die worden opgestuurd, zodat jullie je meteen thuis voelen !

HW's DX

BERICHT VAN PAoUG

PAoUG verzoekt ons het bericht te plaatsen, dat de Panda beams besteld zijn en diegenen, die ze hebben besteld krijgen zo gauw mogelijk een berichtje hierover van PAoUG.

VERHUISD

PAoAGR naar :
Morsestraat 10 , Den Haag

HAM AD.Aangeb.QST jaargangen '52, '53, '54, en '55; Radio Bulletin '53, en '54 plus div. losse nummers. Samen f. 10,-. Enige objecten ham ad 8/9 nog aanwezig en gaan weg t.e.a. b. Verzendkosten koper. PAoRP, W. Boone, Waranda 97, Schiedam.

DE NOROTON ONTVANGER

Door een onduidelijkheid in de geschreven tekst, is verleden week de naam van de 2-m ontvanger verminkt in het hoofdartikel. Dit moet zijn NOROTON .

ONZE ZENDCURSUS

Ongetwijfeld zullen onze a.s. cursisten zich afgevraagd hebben, waarom de cursus zo lang op zich laat wachten. Zoals we reeds eerder schreven, zijn we aangewezen op de vrije tijd van onze medewerkers en daar kunnen we niet altijd over beschikken. Het is namelijk een nauwkeurig werkje, dat overbrengen op de rotoplaten, hetgeen we niet kunnen laten doen, omdat leken direct overhoop liggen met al die vreemde uitdrukkingen; afgezien nog van de hogere kosten. De stagnatie was ontstaan, doordat de yl van PAoUKC, die dit werkje deed, inmiddels getrouwd is en natuurlijk er voorlopig geen tijd voor had. We hebben inmiddels PAoTB bereid gevonden om het werk af te maken en ieder, die Dirk Lemstra kent, weet, dat het nu met bekwame spoed en ook prima gebeurt.

De zendamateurs vergeten dus de a.s. PA's niet. We werken er hard aan.

We zitten weer in het hoekje waar de klappen vallen. Door het grote hoofdartikel, (dat we geen letter wilden inkorten, zo fb als het is) komt deze rubriek weer in het gedrang. Maar never mind, boys, de volgende keer nemen wij eens een bladzijde meer en komen we weer aan onze trek.

Dus maar gauw verder in telegramsteil. De Marathon logs over september zijn nu binnen en zullen deze van de week grondig doornemen. Het bijbehorende commentaar, alsmede de lijst zelf komt dan in het volgend CQ-PA, dan hebben we de ruimte. We beginnen maar meteen. ON4QX is weer in full swing in z'n nieuwe huis, dus Mar thonnors : pas op. Bob heeft nu zijn WAS ontvangen en heeft nog JA7 nodig voor zijn WAJD. Voor AAA mist hij alleen ZS9. Tnx Bob. PAoAY heeft zijn eerste 3 UA-QSL's binnen, alsmede YS10 en ET 2US. Ook Jan is eens op 40 gaan neuzen en het is beslist de moeite waard om die band ook in de gaten te houden, zegt hij. Gelogd werden daar tussen 00.15 en 01.00 uur met cw : HI8FR, VP6GT, KZ5WN, KZ5KW plus de nodige W's; sommigen s8-9 ! Tnx Jan... ON4LJ werkt ze toch maar. Lange Jan uit Den Anvers pikte o.a. CR5SP(06.05), ILEQ/M1(12.50), VQ4DT (20.05), FB8ZZ, CO2CY en JA6AK. Deze laatste zelfs 3 keer. Tnx Jan.. ZE stuurde behalve dope en zijn Marathon log ook nog een paar fb artikeltjes. Mni tnx ob, ze komen binnenkort aan de beurt. Gewerkt werden : TA3US, F9VQ/FC, UP2KBC, M1PDN, ZE5JA, MP4KDS, KL7GFK en VS2DW. Deze laatste met fone. QTH is Kota Baroe (Nieuwstad). Voor iemand die Maleis kent, is dit een mooie call, zegt ZE. Tnx OM... PA-297 logde op 21 Mc met fone 19-19.30 4X4BL, TF2TP, ZS2 CB, ZS2CV, en op 14 Mc : 21.30-21.50 ZP5CG, 5A1TV, en VS1GR(17.25. Tnx Arie.

PAoHBO heeft niet zoveel tijd gehad, maar pikte toch maar even M1PDN op 20, waar we allemaal om zitten te springen. Tnx OM...PAoLY komt weer met fb nieuws. Hij werkte 3A2BH, die Zwitser, die we een poosje geleden aankondigden en die er nog een paar dagen blijft. Het is zijn vaste call; hij gaat ieder jaar naar Monaco. Op 26/9 om 06.35 was FBSYY in de lucht. Phil zit in de Antarctica, maar had te veel Yanks rond zijn kraam om er bij te kunnen komen. Om 19.20 werd G7FAZ gehoord met /M, een schip tussen de Azoren en Panama. Regelmatig op de band is LU7BN (19.20), het is Victoria met cw. LY zegt: "fb voor vrouwenjagers". Dan werd door LY gehoord RAEM (17.35), dit is geen grappenmaker, maar een Russisch station, dat in de hambanden mag werken. Op 30/9 was VK1RW (ons S.v.d.W. van 'n poosje geleden), die op Cocos Keeling zit, in QSO met G3FJU (17.40). Fred de Jaager, W2CGJ, is de laatste tijd sterk actief en jaagt o.a. voor diverse certificaten van PA-origine. Op 1/10 werd OY5S (20.07) gelogd. En dan vraagt LY wat KG1AG is. Wel, OM, dat zijn Yanks, die op Groenland verblijven. Tellen voor DXCC dus gewoon voor OX. Verder vraagt LY wat er ook weer nodig is voor DDXC. Dat is 25 PA's, één PZ en twee verschillende PJ-districten, dus een PJ2A., PJ2B. PJ2C. of PJ2M.. That's all. Op 10 kan LY ook heel goed PAoQF horen. Nou, dat kan toch haast niet de grondgolf zijn op die afstand; dus een reflectie tegen een geïoniseerde wolk? Dat is met een beam leuk om te horen. Tnx LY... Dan hebben we hier PAoTV met uitvoerige dope. Gerrit pikte 28/9 om 17.00 uur VK9DB in Park Moresby, Papua Terr. Lang geleden had hij gewerkt met JZoAG en JZoDN, echter helaas nog geen QSL, hoewel het ijdertijd "buren" van hem waren. Verder had TV een bliksem QSO met VK1GU om 08.30, juist voordat TV naar school moest (onderwijzer). Waar hij precies zit, weten we niet. Of het is een van de nieuwe districten of hij zit op een

van de verre VK-eilandjes. Sla eens wat oude CQ-PA's na. Waarschijnlijk is het een "mooie", want de QSL moet via VK2GU. Dit alles is 21 Mc-werk. Verder nog HB9SI (= PAoBB) LZ1KBD (fone 17.15), CR5SP, SV1AE, VU2JP. Voor WAC/YL wacht TV nog op een vrouwtje uit VK of ZL. PY5QZ (Marghereta) maakte hem verleiden week gelukkig; evenals HZ1AB. Deze laatste stuurt wèl QSL. Op 20 werd gepikt (alles fone) UP2KBC, F9UC/FC (19.00), 3A2BF (Yvette, 17.00), FF8AY plus de normal stuff van W's. Verder heeft TV nog een aparte hobby, n.l. om zijn eigen call te werken. Aan de muur hangen: G5TV, OH2TV, ON4TV, DL1TV, DL9TV, F9TV en gewerkt zijn nog 5A3TV, 5A1TV en DL3TV. Op Corsica zijn nu actief in de lucht: F9UC, F9YP en F9QV. Nou TV, je werkt lang niet gek met 25 watt in een 807, een 1-V-2 rx en een 20 meter zepp, 6 meter hoog. Maar ja, dat is dat hoge grondwater daar bij jullie, die die fb reflecties geeft.. Tot slot is hier PAoXD weer met zijn fb 10-meter nieuws.

SNOEPJE VAN DE WEEK

VK1RM (17.40) COCOS KEELING

DIT WEEKEND VK/ZL FONE CONTEST

De Russen waren 30/9 plenty aanwezig, vanwege een UA-contest. Zaterdagavond werd Jan Roos, PY2JU, gewerkt, waar PAoWJ in de shack was. Over het algemeen was de sterkte van de dx goed, van Europa zwak. Toch was de band "quite noisy" met veel last van auto's ed. Gewerkt werd met 18-20 TI2BX, YN4CB, HK5ER, W1AF, W8CKU, CX5CV, LU9DM, HK5CH, PY2JU, en verder ON4PS (14.10) ZS6ANN (09.55), ZL1AH (10.20), VU2MD (10.30) en VK4YP (11.03). Gehoord werden op 10: W5, 4, 6, 9, 0, 0A, CN8, CO, 5A2, VP2, ZP, CT2, FY7YC, VP6, CR7, GW, ZB1, JA, UA4, OK, DL, OH, GC, HB, YU, I, VE, SV. Mni tnx Nick.. En dit moet dan helaas het einde zijn van dit kleine dx-commentaartje. Dope al-tijd welkom. Luck in de contest
es 73 de PAoGN

NR.39

JAARGANG 5

C Q P A



13 oktober

1956

NR. 248

OFFICIEEL ORGAAN VAN DE
VERENIGING VAN RADIO ZEND AMATEURS
V.R.Z.A.

REDACTIE
SECRETARIAAT
QSL - BUREAU

Postbus 190
GRONINGEN

CQ-PA verschijnt elke Zaterdag en bevat alleen artikelen, die van belang zijn voor de Radio Zend Amateur. Het wordt gratis gestuurd aan alle leden van de V.R.Z.A. Lidmaatschap f 7.50 per jaar.

De V.R.Z.A. is officieel erkend door de RCD en BRD als een vereniging van radio-zendamateurs waarvan de Kon. goedkeuring is aangevraagd.

Contributieoverschrijvingen kunnen geschieden op giro 802394 ten name van Twentse Bank, Groningen op rekening V.R.Z.A. (Call of Pa-nr. vermelden)

BESTUUR:

PAoKW W. J. Alblas, Voorzitter, Krimpen a/d Lek.

PAoGN H. B. Gortz, Secretaris, Glimmen.

PAoUV A. Wiltshut, Vice-Voorzitter, Rotterdam.

PAoHJK H. J. Konings, QSL manager, Groningen.

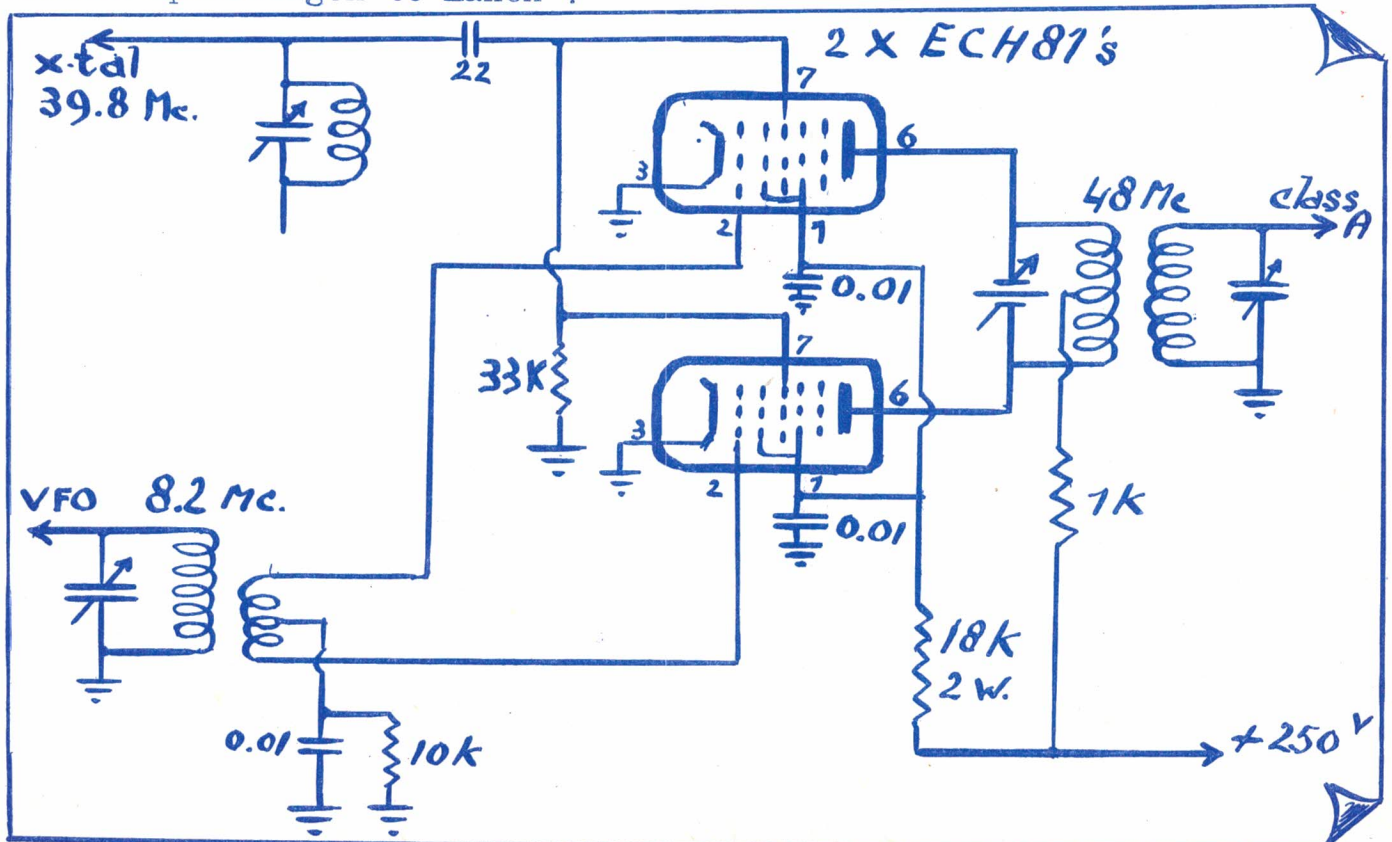
PAoUSA Br. Spier, Penningmeester, Groningen.

Redactie PAoGN

X-TAL-VFO VOOR 2

DOOR ANTOON VAN DER ELST, ON4RB (ON4OZ)

De artikelen over Xtal-VFO in CQ-PA van 15 en 29 september heb ik met interesse gelezen. Daar echter zowel PAoHJK als PAoKAM erkennen de schakeling nog niet "doorgeëxperimenteerd" te hebben, veroorloof ik mij enkele opmerkingen te maken :



Mijn station onder de roepletters ON40Z werkt reeds ruim een jaar op TWEE meter met een Xtal-VFO. Een Xtal-VFO voor de 144 Mc biedt nog heel wat meer bijkomstige moeilijkheden en daarbij is de documentatie op dat terrein heel zeldzaam. Het heeft mij dan ook een jaar experimenteren gekost, alvorens ik tot een bevredigend resultaat kwam. Het is dan ook de herinnering aan die experimenten en de opgedane ervaring, die er mij toe aanzetten enkele opmerkingen te maken op bedoelde artikelen.

De opmerkingen, welke PAOKAM maakt op de schakeling, voorgesteld door PAOHJK zijn zeker heel juist. Het mengproces moet beslist op laag niveau gebeuren. Doch er is meer : elke mixing blijft een onlineair iets en ongewenste signalen zullen er steeds opgewekt worden. Een onlineaire trap achter deze mixer zal dus wel die ongewenste signalen nog eens gaan versterken. Mijn ervaringen hebben uitgewezen, dat alleen een clas A versterker achter de mengtrap je ware is.

Hoewel PAOKAM drie regels aangeeft, die zeer juist zijn :

- 1 ste mengen op laag niveau,
- 2 de hogere Q door lagere frequenties en
- 3 de ver uiteenliggende frequenties;

meen ik, dat hij, wat beide laatste punten betreft, met zijn voorbeeld wat té ver is gegaan. De harmonischen van de VFO worden nergens onderdrukt, doch in de mengtrap worden wél die harmonischen versterkt, die ongeveer in de band vallen. Bijvoorbeeld : Gewenste QRG : 3.610 Kc = xtal van 3.000 Kc + VFO van 610 Kc. De (weliswaar zwakke) zesde harmonische van de VFO ($6 \times 610 = 3,660$ Kc) zal in de mengbuis en de daarop volgende versterkers wel in zeer goede aarde vallen. Natuurlijk is dit maar een kwestie van juiste keuze van de basis frequenties. Voor de 80-meter komt men echter niet zo gemakkelijk tot een goede oplossing, tenzij men "naar-beneden" mengt. In de moderne heterodyne-VFO's wordt dit meestal ook zo gedaan. (Bijvoorbeeld : Xtal van 6 Mc en een VFO van 2,500 Kc).

Er is echter nog een ander punt, dat ik in de strijd tegen de ongewenste frequenties in de heterodyne-VFO als een onvoorwaardelijke noodzakelijkheid heb moeten ondervinden, namelijk het gebruik, als mengtrap, van de

B A L A N C E D M O D U L A T O R

In de pentode mixer, zoals voorgesteld door PAOHJK, gaan alle toegevoegde grondfrequenties ongehinderd door, in zoverre de plaatweerstand dit toelaat. Alleen de plaatkring is dus het selctionerend element.

In een push-pull mengtrap krijgen we een balanskring in de platen. Niet alleen zal deze kring de even harmonischen van een in push-pull toegevoegd signaal veel meer dempen dan dit het geval zou zijn in een eenvoudige kring; er is nog veel meer. Een in parallel toegevoegd signaal krijgt de zelfde fase in beide helften van de uitgangskring, zodat dit signaal zich zelf vernietigt. En dit geldt natuurlijk óók voor de eventuele harmonischen. De enorme voordelen van de push-pull mixer in een Xtal-VFO laten zich dan ook als volgt samenvatten :

- 1 ste : Een van de beide grondfrequenties (Xtal of VFO naar keuze) wordt in de uitgang automatisch vernietigd. Hierdoor kan men deze frequentie zeer dicht bij de uitgangsfrequentie nemen; wat in een pentode-mixer totaal uitgesloten zou zijn.
- 2 de : De andere grondfrequentie krijgt een extra attenuatie (verzwakking) voor de even harmonischen. Zelfs wanneer een dezer harmonischen

dicht bij de uitgangsfrequentie zou vallen. In de pentode-mixer zou dat juist andersom zijn.

3de: Indien de push-pull mixer gesleuteld wordt en waarbij zowel xtal als VFO blijft doorlopen, zal bij key-up geen mengen meer plaats hebben. In de pentode daarentegen zal door aanwezig contact potentiaal nog voldoende gemengd worden om break-in werk te bemoeilijken.

Het spreekt natuurlijk van zelf, dat de opgesomde voordelen slachts dan plaats hebben, wanneer de theoretische gegevens ook in de praktijk aanwezig zijn. De minste onbalans in de kringen die dat wél moeten zijn, herleiden de voordelen tot ZERO. Een lampvoltmeter met HF-testkop is onontbeerlijk, daar een kring, die mechanisch wel erg mooi symetrisch schijnt, dit daarom nog niet electricisch is. De praktijk leerde óók, dat de beide grondsignalen goed van elkander afgeschermd moeten worden. Alleen mengbuizen met goede afscherming tussen de beide signaalroosters gaven goede uitslagen. De ECH81 bleek uiterst geschikt voor deze schakeling, omdat deze heptode nog zo fijn mengt op 48 en 72 Mc. Alleen het heptode deel wordt gebruikt; rooster en plaat van de triode aan de massa.

In het voorbeeld voor een mengtrap voor een twee-meter TX, is de balans plaatkring afgestemd op 48 Mc en band-pass gekoppeld aan een lineaire versterker. Op de eerste roosters van de ECH81's wordt een VFO gestuurd signaal van 8.200 Kc (en hoger) in tegenfase aangebracht. Het weinige van de 6de harmonische dat nog aanwezig is, wordt in de plaatkring extra onderdrukt, terwijl de 7de en 5de voldoende ver van de afstemming liggen om door de class A versterker geëlimineerd te worden. Vermits de menging op laag niveau geschiedt en het VFO signaal dus niet sterk behoeft te zijn, kan bij nauwkeurige instelling hiervan de 5de, 6de en 7de harmonische uiterst zwak zijn. Op de derde roosters wordt een xtal gestuurd signaal van 39.800 Kc gebracht in gelijke fase. Dit signaal, dat doorgaans een zekere sterkte heeft, wordt echter in de uitgang opgeheven. Het komt er alleen op aan, door degelijke afscherming, alle strooi-capaciteiten tot een minimum te beperken.

Deze schakeling kan zeker geen aanspraak maken op eenvoud, noch originaliteit, het was de enige, die bevrediging gaf.

Succes es 73's van ON4RB.

DEZE WEEK OP 2

DOOR J. ADAMA, PA0FB

Het is, zoals ON4LN maandagavond op 2-m zei: "De wintercondities zijn ingetreden op 2-meter". Hij doelde daarmee op de weinige activiteit van de amateurs op ons bandje in de laatste tijd... en FB zit bijgevolg een ietsje met zijn handen in 't haar, wat betreft het verslag van deze week. Tot overmaat van ramp brandde er van de week een gloeistroomtrafo in FB's tx door. Ook raakte o -m de een of andere geheimzinnige reden - de modulatie van de zender vol met "terugwerking". Gedurende de twee avonden dat FB voor de noodzakelijke reparaties QRT moest gaan, werd er overigens geen enkel QSO gemist, want... er was niks!

Op zaterdagavond 6 oktober begonnen de eerste 2-meterlingen door te komen, namelijk PA0NO en PA0CMH. Beide stations werden gewerkt. Zondagochtend 7/10 werd PA0CA (rs 59) gelogd in QSO met PA0SK. Om kwart voor een 's middags had PA0JMS uit Oegstgeest een buurpraatje met PA0JLA uit Dordrecht. Even later kwam PA0RG door met een QRP zender (1 watt HF

output..rs 59). Hij werkte PAoNO in Maassluis, die hem rs 58 ontving. In de loop van zondag maakte FB een paar QSO's met PAoCMH uit Rotterdam, die tegelijkertijd bezig was met het repareren van een TV-ontvanger. Op geregelde tijden hield CMH FB op de hoogte, hoe de operatie verliep. 's Avonds werden verbindingen gemaakt met PAoNO en PAoLAM. De laatste zal op het moment dat dit gelezen wordt wel geïnstalleerd zijn op zijn nieuwe QTH : Veurseweg 66 te Voorschoten. Zullen de Leidenaars even blij zijn met de sterkteverbetering van LAM's TV-uitzendingen! In Den Haag zullen we moeten wennen aan beelden van mindere sterkte...Tevergeefs werd zondagavond getracht om "in te breken" bij een multiplex-QSO tussen ON4DW(rs 55), ON4CP(rs 5 8/9), ON4ZK(niet hoorbaar) en ON4RB(niet hoorbaar). Ik vernam bij dit beluisterde QSO, dat de ON's op zondag 14 oktober een ham-bijeenkomst gaan houden in Brugge. Dus dit nog even ter herinnering aan de Belgische vrienden, die dit lezen...PAoJMS maakte zondagavond een QSO met PAoGG te Heemstede. GG werkt nu met een nieuwe 2-m tx met 40 watt input in een 829B. Als tankkring voor de eindtrap wordt een Lechersysteem gebruikt, dat gemaakt is van koperbuis. PAoPAX uit Hilversum stuurde me van de week een kaartje. Hij is een lange tijd QRT op 2-m. Maar hij komt terug ! PAoFS houdt PAX inmiddels op de hoogte wat er zoal op 2-m voorvalt..PAoWAR had op 7 oktober 's avonds een verbinding met DL3VJ(QRB 400 km)PAoRK, die meeluisterde, hoorde DL3VK ook. De sterkte van 3VJ was niet al te best in Den Haag; maar het ging. PAoBN in Oosterbeek hoorde 3VJ daarentegen prima. Zelfs op de achterkant van BN's beam kwam 3VJ door ! Behalve met 3VJ werkte WAR op 7/10 ook met PAoBN (s9+) en met PAoMAI(QTH : Ruurlo). Dit alles speelde zich af toen FB - in wanhoop omdat hij zo weinig hoorde op de band - al op een oor lag.

PAoWAR is momenteel bezig met de bouw van een triode-mixer voor 70-cm. Volgens de laatste gegevens, o.a. van PE1PL, moet een dergelijke mixer beter zijn, dan de gebruikelijke kristaldiode-mixer. Voorts heeft WAR een 70-cm HF trap op stapel staan met een 2C40 vuurtorenbuis. Van buizen gesproken : in Engeland is een nieuwe miniatuur dubbeltriode van Mullard uitgekomen, de QQVo2/06. Deze pit, die bedoeld is als eindlamp in portabele VHF en UHF zendertjes, is uitgevoerd met de verbeterde stuurroosterconstructie, die ons reeds bekend is van de E88CC. Als rechtuitversterker levert de QQVo2/06 een output van $3\frac{1}{2}$ watt op 490 Mc(drive hierbij 1,4 watt; b.v. van een QQVo2/06 als tripler geschakeld). De gloeistroom is 0,4 A bij 12,6 V, óf 0,8 A bij 6,3 V. De maximum plaatspanning is 180 V. Het pitje is inwendig geneutrodyniseerd !! Als de prijs nu ook nog meevalt, zijn we allemaal tevreden. Maandagavond 8/10 maakte FB een QSO'tje met ON4ZH(rs 4 5/7). Voorts werd ON4LN (rs 5 6/7) gelogd in QSO met ON4HN(niet hoorbaar). 4LN vertelde, dat hij die avond PAoNO en FB gehoord had. Tot besluit van de avond maakten PAoWAR, RK, JMS en FB een multiplex QSO.

NIEUWS UIT HET BUITENLAND

GC3EBK op de Kanaaleilanden, bericht, dat hij op 14/9 j.l. PE1PL ontvangen heeft. Ook een luisteraar in Bristol, Westkust van Engeland, logde op die dag PE1PL...Gedurende het Europa contest van de DARC werd F8XT gehoord door GI3GKP in Noord-Ierland (QRB : 1072 km !!)...GW6DP/P op de Snowdon in Noord Wales werkte onlangs op 25-cm met GM2JT/P op de Griffell in Schotland. QRB is 208 km, optisch zicht over de Solway Firth. Hun zenders waren dezelfde, een CV90 en een 11-elements Yagi.

De -korte - lijst van deze week is : wkd : PAoNO, CMH, LAM, WAR, RK en JMS; ON4ZH. Hrd : PAoGG, KT; ON4LN, 4CP, 4DW; vliegtuigen.

SOUNDERCURSUS GANG ROTTERDAM

Nu het winterseizoen weer voor de deur staat, gaan we in Rotterdam weer starten met de soundercursus. Deze wordt gehouden elke vrijdagavond van 20 tot 22 uur in het clublokaal aan de Zoutziedersstraat. Mochten er nog hams zijn, die er aan deel willen nemen, laten deze dan op de afgesproken tijd komen. Wie later met de lessen komt, moet zich zelf maar bij werken.

PAoAU

VRZA SERVICE

Mocht er iemand omhoog zitten met het berekenen van transformatoren, en wel meer speciaal voedings- of Class B trafo's, dan wil PAoXD gaarne van advies dienen. Hij heeft er tientallen uitgerekend en gewikkeld met 100% succes. Het adres is : PAoXD, N.J.Sandbergen, Plaswijcklaan 53, Rotterdam-Hillegersberg.

HAM AD. Aangeb. R.107 in prima staat en een 10-meter ontvanger. Ook ruilen. PA-583 W.van Dam, Lange Singelstr.5 a, Schiedam.

HAM AD. Aangeb. Enkele tuning units nr.6 à f.12,-.; nrs 7/10 à f.10,-.; idem zndr fijnregelsch. zndr handgrepen f.7,-.; Losse onderdelen hieruit naar verhouding; Nieuwe Thordarson trafo 115 V/2 X 390 V 200 mA, 5V 3A, 6,3V 3A f.10,-.; gevraagd BC221. J.Korff, A.v.Solmslaan 33, Zeist.

HAM AD. Aangeb. trafo 2 X 1350 V-200 mA prim.110 en 220 V f.60,-.; trafo 2 X 500 V 200 mA, 5V-2A, 6,3V-3A f.20,-.; trafo 10 V-5 A met midtap f.9,-.; trafo 2 X 2½V-6A f.9,-.; swinging choke 200 mA f.12,50,; smoorspoel 200 mA f.12,50., PAoDN, P.G.A. Gerlings, Dr.'s Jacoblaan 44, Zeist.

HLW's DX

Zoals verleden week was afgesproken zullen wij, dxers, het er deze week eens van nemen en pikken we gewoon wat meer ruimte dan anders, omdat we de laatste weken niet aan onze trek gekomen zijn, doordat er zoveel andere zaken waren, die ook noodzakelijk in ons lijfblad moesten. En dat deel wordt toch óók gelezen. Een aardig bewijs daarvan kregen we deze week, toen MDG een QSO had met TF5TP, die hem vroeg of MDG hem niet helpen kon aan het schema van de all-band zender van PAoUN, wat in CQ-PA had gestaan. Gelukkig hadden we nog net een exemplaar van het bewuste xmas nummer, zodat MDG dat naar IJsland heeft kunnen sturen. Overigens is TF5TP geen onbekende, want hij is verbonden aan Philips en komt wel eens in Eindhoven... Zo en dan nu naar de dx afdeling. We gaan dan eerst naar de

N Y L O N S

De laatste weken gaven we zo nu en dan een tip over yl's achter de key. (achter de mike herken je ze zelf wel aan hun stem). Of het nu door onze berichten kwam is niet bekend, maar PAoFAB kwam er op af. Hij zit nog steeds te wachten op een Aziatische en liefst op 4S7YL. Dan is zijn WAC-harem compleet. Als er iemand is, die toevallig 4S7YL hoort (let op, PA-nrs!) doe FAB dan een lol en bel hem even op. (Telf. Tiel 3254). Hij vliegt dan naar de key om haar te werken. Voor

deze nylon afdeling geeft PAoLY nog een tip. Hij werkte van de week K60WQ om 08.00 uur. Mary is 11 maanden gelicenseerd en LY was haar eerste PA (in de radio dan) Haar OM is W6CG en die heeft net zo'n kale knikker als LY, hi !... Maar toch vonden we het prettig om weer eens wat van FAB te horen. Vroeger kregen we trouw elke week wat dope van hem, maar sinds hij 4S7YL niet kan krijgen, zit hij in zak en as. Een el-bug is aangeschaft en het is wonderbaarlijk hoe gemakkelijk en lustig dat keyen nu gaat. Je zou er hoe langer hoe luier van worden ! Hoewel er plannen zijn voor de 21 en 28 Mc, werd er van de week weer wat door FAB getoeterd op 20 en werd daar VK9TW(16.25), 3A2BH

D E V R Z A M A R A T H O N

stand per 1/10

NR.	Call	All Band	80	40	20	14	10
1	PAoLZ	141	10	18	131	51	-
2	PAoKX	137	-	-	-	137	-
3	PAoBX	119	-	-	119	5	-
4	PAoAY	113	4	30	104	27	-
5	ON4QX	112	-	-	112	-	-
5	PAoNN	112	9	11	94	37	-
7	ON4LJ	110	-	-	110	-	-
8	PAoAGR	92	-	14	45	58	2
9	PAoUU	84	-	-	-	84	-
10	ON4FU	83	-	-	64	58	-
11	PAoNV	82	1	-	77	28	-
12	PAoZE	77	2	5	67	3	-
13	PAoZV	72	-	22	60	36	1
14	PAoSNG	66	24	28	64	5	-
15	PAoHBO	60	9	20	59	-	-
16	PAoXD	50	-	-	-	-	50
16	PAoINE	50	7	20	43	-	-
18	PAoMPH	49	21	4	40	3	-
19	PAoBW	46	12	18	31	10	-
20	PAoBAC	41	8	17	28	-	-
21	PAoVD	40	-	40	-	-	-
22	PAoNW	39	9	16	19	8	-
23	ON4CB	33	-	33	-	-	-
24	PAoPAC	29	11	12	22	1	-
25	PAoHJK	22	-	-	22	-	-
26	PAoUKC	14	-	-	9	5	-

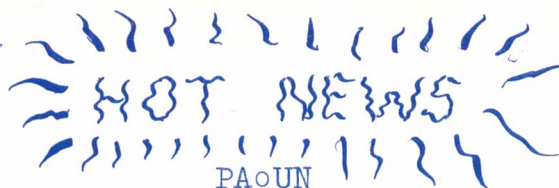
BANDLEADERS

All Band = PAoLZ
 80 meter = PAoSNG
 40 meter = PAoVD
 20 meter = PAoLZ
 14 meter = PAoKX
 10 meter = PAoXD

weekje QRT moet en de anderen zitten als een haas op je hielen ! Voor de Marathondeelnemers volgt hier wat dope. PAoLZ heeft nu 70 QSL's binnen, waaronder die van SM8KV op Spitsbergen. Congrats OM. Waarschijnlijk ben je de enige PA, die een Spitsbergse QSL heeft ! PAoHBO, : Log over augustus is hier niet(meer?)Pse een duplo.HBO pikte M1PDN(13.30) in San Marino (en wij maar jaloers zijn !)..PAoZE :

(16.30), UD6DD(18.07), CR6CZ(18.23) en JA3AF(18.30) aan de haak geslagen. Voor het WAS moeten alleen nog maar Nevada en N.Dakota gewerkt worden. Weet iemand daar bekende stations, die regelmatig op de band zijn en waarmee een sked mogelijk is ? Tnx, Han, al ben je niet meer zo regelmatig een vaste klant van deze rubriek, alle beetjes helpen...En nu gaan we eerst naar de MARATHON-mannen. We zien hierboven weer de lijst per 1 october. De scores zijn weer hoger, hetgeen hoe langer hoe moeilijker zal worden. Toch zal er deze maand en wel in het bijzonder dit weekend een flinke ruk aan gegeven worden als 't CW gedeelte van het CQ Contest aan de gang is. Alle bandleaders wisten zich te handhaven. Nrs 1 en 2 zitten wel muurvast hoog. Maar...jenever can know. Eén verkoudheidje dat je een

In het totaaloverzicht komt TF5TP voor, die niet in de afzonderlijke maandlogs is te vinden. Pse hw ?.. ON4LJ : pse een duplicaat log over juli. Dit voor het archief..ON4QX: VK7 is gewoon VK, VO is gewoon VE, I1AIV was al geclaimd door IT1TAI, 3/2, die - zoals zelf al werd opgemerkt - een gewone I was; I1BNV is voor Triest geteld (5/2). PAoUU : u heeft gelijk, die LU-Z call hadden we over het hoofd gezien. Pse xqz.. PAoKX : 3W8 telt niet. Hij staat wel in de landenlijst, maar ARRL telt hem ook niet voor DXCC. We moeten een bepaalde maatstaf aanhouden. Welke dat is, doet er niet toe. Voor de Marathon hebben we de DXCC landenlijst aangehouden. XW8AB telt wèl ! PAoSNG : inderdaad was die GC voor 20 geteld i.p.v.80..PAoNV:Quite correct. De beste breister enz..



En nu weer naar de medewerkers. Ha ! Een levensteken van PAoNOL. In zijn nieuwe QTH, Groenlo, gingen de nood-antennas 5 weken geleden naar beneden en de definitieve omhoog. Allereerst een zepp voor 80, zodat er gewerkt kan worden met de knapen in de home-town : Den Haag. Ook op 20 gaat het aardig en volgende week gaat een 10 meter lange verticale omhoog voor dx werk op 20 en 14-m. De QSL's voor DDXC worden door NOL bij elkaar gezocht en ook die voor BERTA. Deze laatste kunnen rechtstreeks aangevraagd worden bij de RSGB, maar het certificaat kost 7 shillings voor niet-leden. Tnx ob, en als je weer helemaal draait, denk aan urs truly fr dope !.. Arie, PA-297, logde als mooiste 20-m fone : 21-22 uur UC2KAB, HR1EG, CX2CO, TI8JM, HR1EZ, VP6AL(23.35) en EAP7EQ.(??) Tnx OM.. PAoNIC kreeg een QSL van ZC6UNJ, die als QTH opgaf : Wil Meijer, c/o UNTSO, Government house, P.O.Box 237, Jerusalem, Jordan via Amman. Het QTH van VQ5GJ is Norman Cole, Box 355 Kampala, Uganda, E.Afr. Tnx Nico... PAoNN is een poosje QRT geweest. Eerst een reis naar I en toen ombouwen voor TVI. Maar nu is het wel weer voor elkaar en kon er weer gezorgd worden voor wat nieuws, dat we onder het HN geven. Tnx OM... ZV is bijna klaar met de constructie van de Panda beam. Moet helaas in oktober naar DL-land; als je maar tijdens het CQ Contest thuis bent, Henk ! Aangemoedigd door XD is ZV ook eens op 10 gaan neuzen en werkte daar wat W's met 7 watt ! En dat op de 14 Mc ground-plane. Tussen 18 en 20 werden alle W districten gelogd, alsmede ZS, PY, ZD2, CX, CE, KP4 en KH6. Tnx OM... Vanuit Japan kregen we een kaart van PAoSPA met de beste 73 voor alle PA's. Tonny zal binnenkort weer thuis komen na een verblijf van 3 jaar in de tropen... Van de week is weer wat door onze medewerkers aan deze rubriek bijeengegaard, dat we zoals gewoonlijk onder het Hot News publiceren :

PAoUN
PER RADIO ZS6EU/PAoNN :
PAoUN komt regelmatig via de zender van ZS6EU in de lucht op 21 Mc en wil graag PA's werken.

PJ2CE
PJ2CE zit met cw en fone op 10 en luistert daar elke zaterdag en zondag naar PA's. Hoewel Europa keihard doorkomt, zijn er geen PA's bij. Give him a hand, boys !
PER RADIO VIA PAoNN.

HS
Momenteel is een HS-station in de lucht met 300 watt in een 3-el.

PK7ADM
Volgens geruchten zou er een PK7 in de lucht zijn. We vestigen er de aandacht op, dat PA(s) niet met PK's mogen werken.

VQ9AA
VQ4AO zal zijn best doen om nog deze maand in de lucht te komen als VQ9AA.

HC8GC
HC8GC is in de lucht en geeft als QTH : William Guzman, San Cristobal Galapagos Islands. We twijfelen aan zijn echtheid.

VR3D
De oude VR3D is verhuisd. Als men nog QSL te goed heeft van VE7ASL/VR3, kan men die aanvragen bij : C.H. Freeman, 99-139E Heen Way, Aiea, Hawaii.

SV7-9
Deze maand kan men SVoWJ in de lucht verwachten met een SV7 of SV9 call. WAE mannen, let op !

VQ9
De trip van VQ5GC naar VQ9 gaat helaas niet door. Zie ook bericht van VQ4AO.

UM8KAA
UM8KAA is tussen 22 en 23 uur gehoord op 7015 Kc. Een zeldzaam district van de Russen.

RSGB FONE CONTEST

TIJDEN : van 24 november 07.00 uur

GMT tot 25 november 19.00 uur.

BANDEN : Alléén FONE op 21 en 28 Mc.

GROEPEN : Er zijn twee groepen deelnemers:

a/ Tot 25 watt

b/ Tot max.toegestane input.

CODE : Men geeft het RS plus het lopende QSO-nummer, bijvoorbeeld 59001,59002,59003 enz.

DOEL : De bedoeling is om zoveel mogelijk G-stations te werken. Het is voor ons dus een wedstrijd Engeland-Nederland.

PUNTENTELLING : Men heeft 6 soorten G's, namelijk : G,GC,GD,GI,GM,GW. Bovendien hebben de G's ook zes verschillende cijfers in hun call, b.v.G2,G3,G4 enz. Zo zijn er 36 combinaties, want er zijn 6 landen en 6 callcijfers. Elk station kan men per band maar één keer werken. Men krijgt 5 punten per QSO en bovendien 50 extra punten voor elke eerste verbinding met een der landenletter/cijfer combinatie.

LOGS : Logs moeten als volgt zijn ingedeeld : Datum,band,GMT,Call, verzonden code,ontvangen code, punten,extra punten, een korte stationsbeschrijving en tot slot de volgende verklaring,die men moet ondertekenen :

I hereby certify that I have operated within the terms of my licence and in accordance with the rules and spirit of the contest. I agree that the decision of the Council of the RSGB shall be final in all cases of dispute. I certify that the input power to the final stage of the transmitter was ... watts.

INZENDEN : De logs moeten vóór 10 december ingezonden worden aan : RSGB,Contest Committee,New Ruskin House,28/30 Little Russell Street, London W.C.1.
Succes toegewenst aan de deelnemers !

PAoLY is in vol bedrijf en stuurt ons het volgende nieuws van de band : PZ1AP (14 Mc-22 uur) riep CQ-PA en moest meer speciaal Hilversum hebben, maar kwam niet verder dan St.Jansteen. UISKBA is om 22 uur meestal in QSO met W's,maar geeft Europeanen ook een kans..UN1KAA is om 13.30 op de band..KR6SC(15.30) heeft een voorliefde voor UA-stations en laat de rest st...Verder meldt LY, dat VK9TW (14.45) weer in actie is en dat UR2AK(15.50) traffic afwerkt met UPOL6, die hier echter niet werd gehoord..OK4WA is een OK-schip in de Oostzee.Tnx LY fr fb dope...En dan is hier weer het nieuws van

TIEN METER

Onze 10-m man,PAoXD, bericht, dat ook deze week de 10 weer in full swing was. Gewerkt werd met :CT2, W1,2,3,4,6,0,DL,VK,LZ,YO,OH en UA. Gehoord werden : ZE2,W5,7,8,9,DU, CX,JA,ZC4,VS6,VO,CO,LU,PY,HK,VE1, 2,3,5,7,EA8,KV4,VP6,CT1,ZP,ON,F en PA.Een gedetailleerd bandoverzicht van de laatste 14 dagen is :
1/10 VE3,W1,W8?DL,F,allen cw met goede QRK rond 18.45,verder ON,CX LU.2/10 Rond 18.45 zwakke W's,tegen 20 uur goede sigs van KV4BQ,CT2AH.
3/10 was minder,alleen 18.40 EA8AX.
4/10 VE7 met s7 om 19.16,VE5CT om 19.25.5/10 tijdens buien hevige "shot"storing.Luisteren haast niet mogelijk;CO2CT,VO2P,W3.6/10 band weer vol W's tussen 17-20 uur.7/10 band in full swing : 9.45 UB5,UA,OH; 09.53 DL;10.10 VK2;10.30 JA;10.34 LZ,11.00 OH;15.30 VS6,DU,CX,YO,PA. 16.30 UA,W's,ZE,ZC4,4X4. Tnx Nick, dat was weer een fb 10 meter rapport. ..Zo en dan komen we langzamerhand weer aan het eind van dit overzicht. Een verslag van de Firato moest helaas door plaatsgebrek blijven staan. Mocht u gelegenheid hebben, gaat er eens heen : beamrotators,VFO's,zen- ders van Geloso, alle soorten kabels; de rest was TV en tapes,dus niks voor ons.Cheerio obs,73 PAoGN

NR.40

JAARGANG 5



20 oktober

1956

NR. 249

OFFICIEEL ORGAAN VAN DE
VERENIGING VAN RADIO ZEND AMATEURS
V.R.Z.A.

REDACTIE
SECRETARIAAT
QSL-BUREAU

Postbus 190
GRONINGEN

CQ-PA verschijnt elke Zaterdag en bevat alleen artikelen, die van belang zijn voor de Radio Zend Amateur. Het wordt gratis gestuurd aan alle leden van de V.R.Z.A. Lidmaatschap f 7.50 per jaar.

De V.R.Z.A. is officieel erkend door de RCD en BRD als een vereniging van radio-zendamateurs waarvan de Kon. goedkeuring is aangevraagd.

Contributieoverschrijvingen kunnen geschieden op giro 802394 ten name van Twentse Bank, Groningen op rekening V.R.Z.A. (Call of Pa-nr. vermelden)

BESTUUR:

PAoKW W. J. Alblas, Voorzitter, Krimpen a/d Lek.
PAoUV A. Wiltshuf, Vice-Voorzitter, Rotterdam.
PAoUSA Br. Spier, Penningmeester, Groningen.

PAoGN H. B. Gortz, Secretaris, Glimmen.
PAoHJK H. J. Konings, QSL manager, Groningen.
Redactie PAoGN

PANDA AGAIN

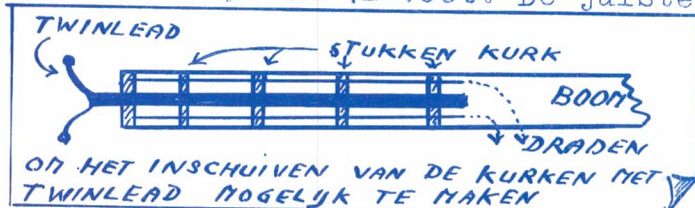
DOOR SJOERD HEERINGA , PJ2AA

PJ2AA heeft de Panda beam al een half jaartje in gebruik en ieder, die hem gewerkt heeft weet, dat Sjoerd denderend hard is.

Met belangstelling heb ik de artikelen gelezen in CQ-PA over de G4ZU beam. Deze beam is de eerste, welke G4ZU heeft ontworpen en waarmee hij altijd werkt. G4ZU is een speciale vriend van mij en toen ik in 1953 in Europa was, heb ik hem dan ook persoonlijk opgezocht. De info's komen dus wel uit de goede windrichting. Door de Panda Radio Co wordt deze beam nu in de handel gebracht en deze firma heeft er - mogelijk misschien uit commercieel oogpunt - enige veranderingen aangebracht. Ook de naam is veranderd in : Globemaster 3-band minibeam.

De constructie is in zoverre veranderd, dat er stubs en kortsluitstukken op de boom gebruikt worden inplaats van de spoelen in de originele G4ZU beam. De lengtes van de elementen zijn het zelfde en wel : reflector 23 feet, director 16 feet en het gedreven element 24 feet. De lengte van de boom is 12 feet en de tussenruimte van reflector en straler is 7 feet; dat tussen straler en director is 5 feet. De boom bestaat uit 2 buizen en in deze buizen zijn de stubs geschoven. Zie tekening. De lengtes van de stubs zijn mij niet bekend, maar aan één kant wordt 300 Ohm lijn gebruikt. De andere kant is ander twinlead.

Om nu even terug te komen op de feederlengten; als men 300 Ohm twinlead gebruikt, moet de lengte tussen tuning-unit en de antenne van 28 tot 31 voet zijn. Gebruikt men echter 450 Ohm open lijn, dan moet de lengte liggen tussen 38 en 41 voet. De juiste lengte moet men uitdokteren.



Wanneer men de antenne klaar heeft en men zover is, dat men hem uit wil proberen, dan doet men het volgende: Stem de zender af in de omgeving van 14.100 Kc en draai aan de afstem C in de tuning-unit, tot

dat de zender maximum opneemt. Verder er niets meer aan doen. Daarna over naar 21 Mc en de zender weer op laten nemen. Hierbij mag echter niet meer aan de C uit de antenne-unit gedraaid worden. Wil de zender niet voldoende millis trekken, probeer dan eens aan de beruchte C te draaien. Lukt dit niet, dat is er een foutje in de feederlengte. Knip er eens een stukje af en begin van voren af aan. Na een uurtje spelen zal men merken, dat het al beter gaat, en dat men steeds minder hoeft bij te stemmen op 21 Mc. Ga zo door, totdat er niets meer bijgestemd behoeft te worden. Nu gaan we eens kijken op 10 meter. Als 21 Mc goed is, is de 28 Mc het ook. Een andere check of de C goed staat, is op de rx luisteren. Tune een station in en draai daarna langzaam aan de C en plotseling zal het signaal van het station veel beter doorkomen. Bij mij is het zelfs zó, dat wanneer ik een ZL werk en een VK roept mij later aan, dan moet ik de beam een klein beetje bijdraaien; het scheelt gauw een S punt, soms wel meer.

Ik was degene, die in het begin reeds een beam bij Panda bestelde en na een tijdje vernam ik, dat ik de tweede beam gekregen had, die door Panda gemaakt is en PJ2AV, Dick Nierop, is de derde. G8KS was de eerste. Ik kan niet anders zeggen, dat dit tot heden mijn beste koop is geweest. De beam is prima en je kunt hem voor de prijs waar hij voor wordt verkocht niet maken. Maar je moet het geld er maar voor hebben liggen ! Hi!

De volgende week zal ik een artikel geven over het optunen van de beam. Dat is heel gemakkelijk, maar je moet het maar weten. Een ouwe rot in PAland, die ik het indertijd vertelde, zei: "Dat ik dáár nou nooit aan gedacht heb"! Deze procedure wordt niet geleverd door de fabriek, maar ik heb hem van G4ZU gekregen en ik wil gaarne dit weer doorgeven aan de VRZA-leden. Als men de beam monteert zoals de fabriek dit aangeeft, werkt hij reeds prima, maar men kan het nóg beter maken en daar gaat het toch maar om. Dus tot volgende CQ-PA.

73 de PJ2AA/PJ2MA/FS7..

RED : Na het voortreffelijke artikel van PAORLF gaven we hierboven nog de gegevens van PJ2AA. Volgende week komt het artikel over het afregelen van een beam, waar elke beambezitter zijn voordeel mee kan doen.

NOG EENS DE KRISTAL-VFO

DOOR H.J.KONINGS, PAOHJK

In verband met het reeds gepubliceerde commentaar van PAOKAM en ON4RB en ook naar aanleiding van een door mij van PAOGVK ontvangen brief, wil ik nog even op de xtal-vfo terugkomen.

EERST

Eerst dus over de kristal-VFO zender voor 14 Mc, welke ik reeds dit voorjaar in de ARRL-test gebruikte. In de plaat van de mengbuis EL83 komen de volgende frequenties voor :

- a/ $1\frac{1}{2}$ Mc plus harmonischen : 3, 4, 6 Mc enz.
- b/ $12\frac{1}{2}$ Mc plus harmonischen : 25, $37\frac{1}{2}$, 50 Mc enz.
- c/ somfrequenties : $1\frac{1}{2}$ plus $12\frac{1}{2}$ enz. : 14, $26\frac{1}{2}$, 39, $51\frac{1}{2}$ Mc enz.
3 plus $12\frac{1}{2}$ enz. : $15\frac{1}{2}$, 28, $40\frac{1}{2}$, 53 Mc enz.
 $4\frac{1}{2}$ plus $12\frac{1}{2}$ enz. : 17, $29\frac{1}{2}$, 42, $54\frac{1}{2}$ enz.
6 plus $12\frac{1}{2}$ enz. : $18\frac{1}{2}$, 31, $43\frac{1}{2}$, 56 Mc enz.
enz. enz.
- d/ verschilfrequenties : $12\frac{1}{2}$ enz. min $1\frac{1}{2}$: 11, $23\frac{1}{2}$, 36, $48\frac{1}{2}$ Mc enz.
 $12\frac{1}{2}$ enz. min 3 : $9\frac{1}{2}$, 22, 34, 47 Mc enz.

$12\frac{1}{2}$ enz.min $4\frac{1}{2}$: 8, $20\frac{1}{2}$, 33, $45\frac{1}{2}$ Mc enz.
 $12\frac{1}{2}$ enz.min 6 : $6\frac{1}{2}$, 19, $31\frac{1}{2}$, 44 Mc enz.
enz.enz.

Hierbij bedenke men, dat alleen met behoorlijke amplitude voorkomen de frequenties : $1\frac{1}{2}$, 11, $12\frac{1}{2}$ en 14 Mc, omdat de andere frequenties combinaties van harmonischen zijn en dus zwakker. Intussen is het u wellicht opgevallen uit a/, b/, c/ en d/, dat de keus van VFO $1\frac{1}{2}$ Mc en kristal $12\frac{1}{2}$ Mc nog zo gek niet was, omdat geen van de nevenfrequenties in een amateurband valt, waar deze door antenne of afgestemde kring kans zou krijgen met redelijke sterkte naar buiten te treden.

Inderdaad berust de selecterende werking op afgestemde kringen, waarbij dus alleen de $12\frac{1}{2}$ Mc een serieuze neven-frequentie is. Voor de L/C-kring is C ongeveer 50 pF en de kring gedempt door de roosterlekweerstand van 22 k.Ohm voor de buis gestuurd in roosterstroom, dus totale demping ongeveer 7 k.Ohm. De Q van deze kring is dus ongeveer 32. Voor de frequentie afstand van $1\frac{1}{2}$ Mc op 14 Mc is de verzwakking van de $12\frac{1}{2}$ Mc t.o.v. 14 Mc ongeveer 17 db. De afgestemde plaatkring van de 807 zal een Q hebben van 12; hier de verzwakking ongeveer 10 db. In de volgende antenne-tuner met een Q van 12 nog eens een verzwakking van ongeveer 10 db. Dus in totaal ongeveer een verzwakking van 37 db. (PAOKAM noemde 30 db). 30 db verzwakking wil zeggen een 1000-voudige energie verzwakking, dus als we met 50 W input werken is de output ongeveer 35 W (rendement 70 %) op 14 Mc en de output op $12\frac{1}{2}$ Mc : $35/1000$ W is 0,035 W ! Ik denk, dat we hiervoor geen vrees behoeven te koesteren. De kring L5-C10 is zo bemeten, dat bij maximum capaciteit juist iets lager dan 14 Mc wordt afgestemd, zodat geen gevaar bestaat, dat men op $12\frac{1}{2}$ of 11 Mc afstemt. Wanneer u de 0,035 W nog te groot vindt, dan kunt u, net als ON4RB, een balans mengtrap gebruiken. Het liefst dan met pentoden als de EL33 (want daar komt nog wat output uit) zodanig, dat de stuurroosters in balans op $1\frac{1}{2}$ Mc staan, de schermroosters parallel op $12\frac{1}{2}$ Mc en de platen in balans op 14 Mc. Het kost u o.a. een buis extra.

TEN TWEEDE

Het voorstel van PAOKAM en ON4RB om een kristal-vfo op lagere frequentie te maken en dan voor de HF banden te verdubbelen/tripelen, biedt geen voordeel t.o.v. de huidige multiband zenders en evenmin het voordeel van constante bandspreiding en betere toon, wat de door mij voorgestelde en gedeeltelijk beproefde multiband kristal-vfo wel biedt. Immers, als de kristallen zuiver op $12\frac{1}{2}$ en 7 Mc zitten, dan komen de 80, 40, 20 en 14 meter band er steeds met constante bandspreiding van 500 Kc uit. Op 10 meter alleen is de bandspreiding 1000 Kc, wat voor dagelijks gebruik voldoende is.

Wanneer u bijvoorbeeld op de 21 Mc band de vfo zet op 21075 Kc en u schakelt naar de andere banden, zonder de vfo te verstemmen, dan komt u op

- 20 meter op 14075 Kc
- 40 meter op 7075 Kc
- 10 meter op 28150 Kc

Uw schaal op vfo klopt steeds op 14, 20, 40 en 80 (omgekeerd). Dit eminente voordeel is te bereiken zonder omschakeling van de vfo, doch alleen door rotsvaste kristallen. Probeer het eens, al of niet met balans mengtrappen, en laat het resultaat horen. 73 es dx de PAOHJK

DEZE WEEK OP 2

DOOR J. ADAMA, PAoFB

De 2-m band zorgt, net als Sinterklaas, voor verrassingen. Zo ging op 13 en 14 oct. de band plotseling weer eens luisterrijk open! Met de mistige lucht en de hoge barometerstand van in de buurt van 1030 mb was het achteraf beschouwd geen wonder. Er waren deze keer condities voor G, F, ON, DL voor een klein gedeelte) en voorts, als extra surprise, GW(Wales) en GC (Guernsey)! De twee op de band aanwezige GC's : GC3EBK en GC2FZC, brachten de aanwezige 2-m PA's in hevige opwindning !..Op zaterdagavond kwamen de F stations in hoofdzaak door. PAoGER had een "frill" door F8XT in de buurt van Bordeaux, Z. Frankrijk, te werken (QRB 875 km). Voorts had GER een QSO met F3XY (50 km ten O. van Parijs). En zondagochtend pikte hij F8GH in Beauvais, N. Frankrijk. PAoWAR had verbinding met F3NH-portable (een oud president van de REF, QTH Blois in midden Frankrijk), F3XY; en zondags met F8GH. PAoNO zette zijn beste beentje voor, door F8LO bij Parijs te werken. Hij logde nog op 13/10 F8XT, F3XY en F3NP. En op 14/10 omstreeks 12 uur F8GH. F8XT werd omstreeks 23.30 uur door alle Haagse stations prima gehoord. Helaas verdween hij plotseling na het QSO met GER. Vermoedelijk om zijn beam richting G-land te zetten. Of eventueel om een glas cognac te drinken? (QTH in de buurt).

De zondagsensatie was het verschijnen van de GC's op de band (omstreeks 14.30). NO pikte al gauw GC2FZC. Een tijdje daarna verscheen met rs 5 8/9 GC3EBK van Guernsey! Achtereenvolgens hadden BL, GER en FB een QSO met hem. 's Middags omstreeks half zes kon NO hem nog met s 8/9 pikken. NO is dus daarmee de kampioen, aangezien hij als enige PA allebei de GC's werkte. FB hoorde GC3EBK vrijwel de gehele middag. Om 15.10 had hij zijn eerste QSO met Parijs (F3CA); rs 57 in Den Haag. Om 15.55 was GC3EBK in verbinding met G4MK. Zelfs met afgedraaide beam kwam GC3EBK hier dus binnen! Om 15.30 hoorde FB voor de eerste maal GC2FZC. Niet FB, maar G6AG in Buckinghamshire kreeg QSO met hem. En na afloop verliet GC2FZC heláás de band. FB had het nakijken... PAoNO heeft GC2FZC 's avonds nog geruime tijd gelogd.

70 centimeter

Van de 70-cm komen ook goede berichten. PAoWAR werkte namelijk G6NB op 13 oct. 's avonds. Daarbij kwam G6NB zo enorm hard door, dat hij op WAR's S-meter nog harder was dan... PAoSK, die vlak bij WAR woont!! WAR's fone was óók als local bij G6NB. En nu 't gekke: bij WAR kwam verder geen enkele Engelsman binnen. Hoe hij de 70-cm band ook afzocht. Dat was dus net de omgekeerde toestand als een paar weken geleden, toen WAR diverse G's op 70 cm prima hoorde en werkte... behalve dan G6NB, die onhoorbaar was... Veel valt er nog uit te kienen op 70-cm... Een tweede bericht is, dat G5YV op zaterdagavond 13/10 een 70-cm QSO maakte met F8LO te Parijs. Een flinke afstand!

WEER NAAR TWEE

En nu ons rapport over de vele G-stations op de band. Op 14 oktober waren ze er gedurende de gehele dag en avond. Als we een denkbeeldige lijn in O-W richting over Yorkshire trekken, en een N-Z lijn over Torquay in Devon, dan ligt daar tussen zo ongeveer het gebied, van waaruit de 2-m stations doorkwamen. Zo waren bijvoorbeeld op de band: G3AUS (Torquay, rs 5 8/9), een G3 uit Bristol, G5DW (Somerset), G5PP (Coventry), G3GFD (Bradford), G5YV (Leeds) en vele Oostkust stations (te veel om hier op te noemen)... ON4HN werkte nog een station in Liverpool, ik meen G3IWIJ.. Al de G's kwamen met sterktes variërende tussen S6 en S9 (10!) door. In België waren vooral

ON4BZ, 4ZK, 4HN en 4ZH actief. ON4BZ werkte GC2FZC op zondagmorgen. G5YV te Leeds werd o.a. gewerkt door 4LN en 4BZ. In een uur tijds pikte 4ZH een achttal G-stations ! En dan dus de GW's, die zondagssmiddags plotseling op de band opdoken. GW5SA/P zond portable uit vanuit een auto in de bergen van Carmarthenshire, Z-Wales. Met S8/9 fonie werd hij o.a. gewerkt door WAR, BL, FB en - ik meen - GER. Om 17.50 werd GW8UH gepikt door FB, ON4HN en BL. GW2ACW (freq. 145,4 Mc) en GW3GWA (freq. 145,15 Mc) waren, volgens zeggen, ook op de band. NO logde een ervan. GD4UB op het eiland Man was niet te horen. Maar het is niet zeker of hij aanwezig was... Even tussen twee haakjes : de GW's moet je altijd zoeken boven in de band. Volgens het "bandplan", dat de Engelsen voor twee meter ontwierpen, zit namelijk elk apart stuk van Great Britain in een bepaald deel van de band. De GW's hebben een band voor "Wales", ergens tussen 145 en 146 Mc. Noteren we weer voor een volgende keer ! G3AUS uit Torquay werkte zaterdagavond met LX1SI op freq. 144,38 Mc. Maar zondags keek iedereen tevergeefs naar LX uit... G3FCS moet zaterdagavond een OZ aangeropen hebben. Die waren er dus ook... GW3KUH uit Zuid-Yorkshire trachtte om 22.30 tevergeefs QSO te maken met PAoBL. Overigens maakte BL prima QSO's. Hij werkte een 18 G-stations en bovendien twee GW's en een GC... PAoRK bericht, dat hij sommige G's zonder beam ontving. Hij hield dan gewoon een natte vinger tegen de antenneaansluiting van zijn rx... Overigens heeft RK meer zitten luisteren dan zenden. Dat moet ook lol- lig geweest zijn... Ervaringsgewijs draaien de condities vaak van Zuid over West naar Noordelijke richting. Maandagavond 15/10 waren we dan ook bij voorbaat gespitst om iets uit de richting Denemarken te horen. De G's waren die avond verdwenen. Om half negen 's avonds kwam prompt DL3QH uit Holstein, N. Duitsland, met rs 58 fone te voorschijn. Hij werd gewerkt door WO, NO, GER en FB. Omstreeks 9 uur hoorden we zowaar ON4HN uit Brasschaat met hem in QSO. Henri maakte een recording om 3QH zelf te laten horen hoe hij in België doorkwam. Door FB werd nog DL6SV uit Ahrensburg (rs 57) gewerkt. Dat is vlak bij de Deens-Duitse grens. Maar echter geen OZ's, SM's of LA's gehoord. Wel nog DJ2DF uit de buurt van Hamburg met rs 57. Achteraf verneem ik, dat DL3VJ later op maandagavond schitterend met OZ, SM en LA heeft kunnen werken. Hij had QSO met de volgende stations : OZ6LD, LA9T, LA4VC (Oslo), OZ9EA, LA1KB (Larvik), OZ5HF en SM6ANR (Göteborg). Ook DJ2NT werkte er nog een paar, o.a. OZ5HF. Of de Oostelijke PA-stations nog mee gedaan hebben ??? Ik hoorde er niets over.

Ik vergat nog PAoHA te vermelden, die op 15/10 om 8 uur rs 57 doorkwam. En nu de grote lijst tot besluit :

Stns wkd : PAoNO, CMH, WAR, RK, JMS, GER, CO, SK, HA; ON4ZH; G5KW, 5KG, 3EMU, 8KW, 2FJR, 3LIM, 6NB, 3KEQ/P, 3ANB, 3KHA, 3CLW, 3HAZ, 6SN, 5DW, 3JWQ, 3DOV, 2YB, 5SK, 5PP, 2FNW, 3GFD, 3FFV, 6AG; F3XY, F8NS, F8GH; GC3EBK, GW5SA/P, GW8UH; DJ1XX, DL3YBA, DL0MR, DL1SE, DL3VJ, DJ1DC, DL6SV, DL3QH.

Stns hrd : PAoCA, WO, IKS, BL, AGJ, DEF, BN, LAM, PFW, DT, XW, ES, WU, PE1PL/M; ON4LN, 4BZ, 4HN; G6LI, 3FZL, 3AUS, 3IEX, 3HTY, 5YV, 2HOP, 3FZL, 3GHO, 3KUH, 6OX; F8XT; GC2FZC; DJ2DF.

Degenen, die hun 2-m station voor de winter gesloten hadden, hadden ongelijk.

73 de PAoFB

HAM AD. Aangeb. Duitselegerontv. Torn
eb.95 Ko-7 Mc. Bod gevr. D.J. Wanjon,
PA-595, V. Wageningenstr. 67, Arnhem

HAM AD. Dr. gevr. CQ-PA nr. 178 (nr. 23
van 1955). PAoART, A. Slingerland,
Zonneweg 39, Amsterdam-N.

HW's DX

DE 10 METER

Afgelopen weekend hebben de cw-man-rijen dan alweer hun eerste contest van dit seizoen gehad, dat van VK/ZL. Dit verheugt zich wel is waar nooitin zo'n erge grote deelname, maar het is toch al vast een leuk voorproefje geweest om er al vast weer een beetje in te komen. Dit weekend is het fone gedeelte van de grote wereld wedstrijd van het Amerikaanse blad CQ en volgende week is de titaten wedstrijd van de sleutelridders. Die heeft de laatste jaren een grote populariteit gekregen. Nog meer zelfs dan de ARRL wedstrijd, die voor ons in wezen erg eenzijdig is. Voor alle zekerheid geven we daarom hier nog maar eens de lijst van komende wedstrijden.

<u>DX CONTEST AGENDA</u>
October 20/21 CQ DX Contest Fone
October 27/28 CQ DX Contest CW
November 24/25 RSGB 21 en 28 Mc DX Contest Fone
December 8/9 WAE DX Contest Fone
Januari 19/20 WAE DX Contest Fone
Januari 5/6 WAE DX Contest CW
April 6/7 WAE DX Contest CW

Daar tussen in in het voorjaar '57 zit dan nog het ARRL contest, maar de juiste data zijn hiervan nog niet bekend.

Die de laatste jaren voor het eerst aan een contest meegedraaid hebben, zullen zich nu wat meer in moeten spannen. Nu de 10 zo nu en dan al lekker open is en ook de 21 Mc in full swing is, wordt het meedoen 'n dag en nacht job. Slapen is er de komende jaren niet meer bij. Die 10 was weer goed. Luister wat onze speciale man, PAoXD, daar in Rotterdam van de week weer klaar maakte op de

28 Mc. Doordat we een weekblad zijn kunnen we onze leden bijtijds hierover inlichten, en is het geen historie inmiddels geworden als u dit leest.

Op 9/10 werd door Nick, PAoXD, gewerkt met PJ2CE en sedert dien hebben ze elke avond om 18.15 een sked. Elke dag was fone mogelijk, alhoewel de QRK's niet al te groot waren. Alleen zaterdagmiddag was de QRM te groot en moest er over gegaan worden op cw. Verder is VE3 CDM, Peter, op de weekenden een trouwe klant. Hij is een Nederlander en sedert 3½ jaar in Canada. Daarvoor was hij PK3PA en PK4PA. Peter stelt een babbeltje met PA-land zeer op prijs. Look out for him !

Van de week werd door XD op 10 gewerkt met : XE1GE(18.45), HR1CB(20.20), UC2KAB(08.16), UA9CF(13.25), VU2JA(15.55) en W1,4,6,7,8,0, PJ ZB1, VE3 en VU. Gelogd werden : W2, 3,5, VE1, 2,5,6,7, ON, G, 5A4, TF, CX, EI, TI, 4X4, 4S7, AP, UB5, DL, LZ, YO, OZ, OH, SM, ZD2ZS, VK, MP4, LU, PY, CR6, CR7 en JA. Nou, we kunnen niet zeggen, dat de 10 bepaald een stille band is ! Watsa ? Ook werd door XD nog achter AP2PR aangezeten, maar doordat de VFO nog op moest warmen, kon XD niet ineens gaan roepen. Helaas verdween die AP en werd later niet meer gehoord. Tnx Nick, dat was weer fb stuff !

Nou weer over naar de 20. Hier is Arie met zijn 20-m fone dope. Van de week werd er niet veel geluisterd. Uit de bus kwamen BV1US(16.30) HZ1AB(16.34) OY9LM(16.39) en TF5TP(16.45). Verder alle W districten en wat VE's. Tnx Arie... Ook Albert PAoNV, heeft van de week niet veel kunnen doen, want hij heeft intussen de tx veranderd. Toch werd nog gewerkt met E 3A2BH(cw-14) CN8JS(fone-14), HZ1AB(fone-21) VP6FR(11.45 fone-21) en de nodige W 's. Tnx OM. Zo en dan hebben we hier sinds lange tijd weer eens PAoOTC. Op 't ogenblik werkt hij met een 3-el beam op 10. De elementen zijn gemaakt van 6 dump-sprieten en de boom is van ¾" installatiebuis. Het geheel staat op een 6 meter langen verzinkte gasbuis. Hoe fb

een en ander met 35 watt in een RL 12P50 en kathode modulatie met 2 X 6V6 werkt, zien we uit zijn log. Op 10 dan werden als mooiste gefoond: 9-11 uur : ZL2QI, ZL1UP, ZL2ACB, ZL2CP, VK4NG, JA1AVV; 11-13 uur ZL2BZ, VK2TG, ZE2KL, KA2WK, en verder behalve dan de W's en VE's : KR6GL(08.05), VQ4RF(15.50), TG9AD(15.05), ZE2JV(17.50), ZE2JR(16.53). Van de Yanks noemen we K6UES(16.05), die 14 jaar is en al 3 jaar ham is! Tnx, OTC, die beam is fb!... Zo en dan op naar Zeeland, waar LY de laatste tijd een behoorlijke activiteit ontplooid. LY dan schrijft, dat hij zo stilaan van mening geworden is, dat de 14 Mc onbruikbaar begint te worden. Niet dat er door hem geen dx op wordt gewerkt of dat er nix te horen is. Je hoort er de hele dag de hele wereld, maar de Europese stations die zo'n 1000 km (1 hop) weg zitten, komen zo knoerhard door, dat ze 20-30 Kc breed alles wegblazen. En toch zit LY met een SX-42 (Wat abt een Q5'er LY?). Als je eens naar 21 of 28 Mc gaat, kom je in een "rusthuis" als men het vergelijkt met 20. Vandaar dat zo gauw mogelijk wordt overgegaan naar deze hogere banden. Het nieuws, dat LY voor ons van de 20 graade was als volgt : 11.53 KX6BP(569) werkt JA-land en gaat QRT... 12.10 UR2AK roept UALKAE zonder succes... 19.02 CR6AI(579)... 22.30 oploop van Yanks rond ZALAB tot er iemand zegt "hi" en "phoney" en de rust weer keerde... 22.33 LY werkt VE6JR... 16.10 QSO UL7KBA, waar van het opperhoofd Luba heet.. 17.45 VQ5GC, die in het FOC contest zat. LY heeft wel een hond maar geen fox. De kaarten van de zwarte mannekes uit Rio Negro zijn al binnen. De post voor LY komt nu bij LZ door een drukfout in het laatste callbook ! FY7YB werd gewerkt al een poos geleden. Ondanks IRC nog geen QSL. Dat komt nog wel LY. Er duurt per gewone post vaak heel lang. Airmail is beter maar duurder. LY zit ook te jagen in de wasberenkuil, dus moet dat ook nog in

de gaten gehouden worden. Verder werden gehoord : PZ1AF(00.30), KL7FAF(07.05), KC4USV(12.02) CM9AA SULIC, (06.40), VSLGV(16.35), KL7PJ (17.45), HR1AT(06.20) en de xyl van WoCDP, die dutch spreekt! Tnx LY, dat was weer fb nieuws.... Zo en nu gaan we eerst eens wat Hot News spuien :



RAEM

De call RAEM, die verleden week in deze rubriek opdook, is weer na jaren van stilte actief. Het was oorspronkelijk de call van het Russische schip Chelyuskin, dat in 1934 ingevroren was op de N. Pool. Nu is het de persoonlijke call van de operator Ernst Krenkel, die hem gegeven werd als erkenning van zijn verdienste.

HC8GI

HC8GI, die we verleden week in twijfel trokken, zit inderdaad op de Galapagos Isl.

AP2Z

Nog een QSL nodig van AP2Z ? Hij is nu thuis op zijn adres : George Shell, c/o Rimmer & Shell Electronic Development Co, 354 North End Road, Fulham, S.W.6, Londen.

XW8AB

WX8AB zegt nu, dat zijn xyl aangekomen is met 3000 nieuwe QSLkaarten en dat hij nu naarstig aan het schrijven gaat. Wat zal de volgende smoes zijn ?

VR4

W6BOY/VR4 zit met cw op 21160 en met fone op 21260/21360 Kc.

HR3HH/ 9

HR3HH/9 zit op 21 Mc met fone te toeteren vanuit Utica Island in de Bahia Groep. Het telt NIET apart.

CRETA

Zaals we verleden week meldden, komt er weer een SV7 en 9 call in

de lucht. Johnny en Bill van SVOWJ zouden deze tijd op Creta zitten.

VK1RW

Een paar weken geleden is ons het QTH gevraagd van VK1RW. Hier komt het : R.C.Widows, H.M.W.T. Station, Direction Island, Cocos Keeling, Indian Ocean.

MP4QAJ

MP4QAJ is nu weer thuis en vandaar in de lucht als G3HEH.

WASBAZEN

Voor iedereen die South Dakota nog nodig hebben voor hun WAS, volgt hier goed nieuws. De boys daar hebben besloten om iedereen in de gelegenheid te stellen S.Dakota te werken. Daarom hebben ze zich ingezet om een DX week-end te houden van 01.00 uur 8 december tot 06.00 uur 10 december(GMT) . Ze zitten te luisteren op de volgende frequenties : (+ en - 10 Kc) 28050 29200, 21050, 21320, en 14085 Kc. Ze luisteren naar die hams, die "CQ SD" roepen. De calls zijn WoBLZ, WoPHR, WoRRN, WoSMV, WoZRA, WoHON, terwijl op 21 Mc nog verschillende WNo's meedoen.

FL8AB

FL8AB is echt. Zit op 14040 Kc en de CSL's gaan naar : Guy Depagne, Marine Nationale, Djibouti. FL8AB = ex-F8VD.

OQo en IT

Zoals we weten tellen Ruanda-Urundi, OQo en Sicilië, IT NIET als aparte landen voor DXCC. Het contest comité van het komende CQ World Wide DX Contest heeft besloten om deze twee landen voor het komende contest WEL te tellen als apart. OQo en IT zijn dus weer twee vermenigvuldigers er bij. Ook voor het WAZ, dat uitgegeven wordt door CQ, zullen OQo en IT tellen.

ROTUMA ISLAND

Door VR2BC en VR2BZ zijn plannen gemaakt om naar Rotuma Island te gaan. Dat zou dan ongeveer deze tijd zijn. Het ligt 390 km NNW van Fiji. Vooralsnog heeft het echter niet de status van apart voor DXCC. Mocht men het horen, werk het dan toch maar. Je weet nooit of het later als apart gaat tellen. Het staat onder Fiji's administratie.

HAM AD. Ik bied aan : 3-traps zender met voeding, ca 45 watt, alle banden, in ruil voor prima prismakijker. PAOTR F. Remerij, Axelsestr. 44, Terneuzen.

HAM AD. Aangeb. prima Westinghouse draagbare radio (met res. lmpn) voor AC 110-125 V of 9 V dr. batt. voor gl. draad en + 100 V anode sp. in ruil voor goed werkende auto-radio. Inl.: PA-281, Ch. A. Hart, Linnaeushof 17 hs, Amsterdam-0.

PREDICTIONS VOOR NOVEMBER

10 METER :

11.30-20.00, W	06.30-17.00, 4X4
10.30-20.00, PJ	06.30-16.00, VS1
10.00-20.00, LU	06.30-15.00, JA
07.00-18.00, ZS	07.00-15.00, VK

14 METER

11.00-22.30, W	06.00-19.00, 4X4
09.30-21.00, PJ	06.00-18.00, VS1
08.00-22.00, LU	06.00 17.00, JA
06.30-21.00, ZS	06.00-21.00, VK

20 METER

10.30-00.00, W	00.00-24.00, 4X4
08.30-03.00, PJ	06.00-20.00, VS1
00.00-24.00, LU	06.00-00.00, JA
06.00-22.00, ZS	05.00-00.00, VK

40 METER

21.00-08.00, W	18.00-04.00, 4X4
23.00-02.00, PJ	20.00-02.00, VS1
23.00-04.00, LU	22.00, JA
18.00-01.00, ZS	15.00-20.00, VK

80 METER

22.30-07.00, W	20.00-02.00, 4X4
23.00-02.00, PJ	00.00, VS1
00.00-04.00, LU	22.00, JA
00.00, ZS	06.00-07.00, VK

N.B. Voor het komende weekend (Fone contest) worden normale condx verwacht, maar voor 27-29 oktober (cw contest) worden slechte condx verwacht in verband met zonnevlekken activiteit.

Zo, dxers, dat was het weer. Tot de volgende week, wanneer we het wéér zullen hebben over dxend Nederland. Cheerio obs en don't forget de dope. 73, PAoGN

NR.41

JAARGANG 5



27 oktober

1956

NR. 250

OFFICIEEL ORGAAN VAN DE
VERENIGING VAN RADIO ZEND AMATEURS
V.R.Z.A.

REDACTIE
SECRETARIAAT
QSL-BUREAU

Postbus 190
GRONINGEN

CQ-PA verschijnt elke Zaterdag en bevat alleen artikelen, die van belang zijn voor de Radio Zend Amateur.
Het wordt gratis gestuurd aan alle leden van de V.R.Z.A. Lidmaatschap f 7.50 per jaar.

De V.R.Z.A. is officieel erkend door de RCD en BRD als een vereniging van radio-zendamateurs
waarvan de Kon. goedkeuring is aangevraagd.

Contributieoverschrijvingen kunnen geschieden op giro 802394 ten name van Twentse Bank, Groningen
op rekening V.R.Z.A. (Call of Pa-nr. vermelden)

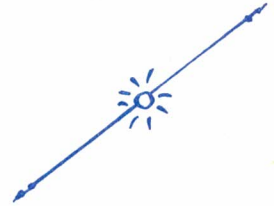
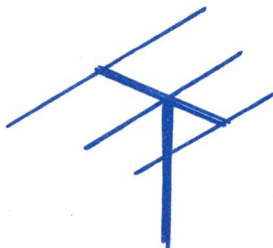
BESTUUR:

PAoKW W. J. Alblas, Voorzitter, Krimpen a/d Lek.
PAoUV A. Wilschut, Vice-Voorzitter, Rotterdam.
PAoUSA Br. Spier, Penningmeester, Groningen.

PAoGN H. B. Gortz, Secretaris, Glimmen.
PAoHJK H. J. Konings, QSL manager, Groningen.
Redactie PAoGN

HET TUNEN VAN DE BEAM

DOOR SJOERD HEERINGA, PJ2AA



Een door de fabriek afgeleverde beam antenne is in de regel gemaakt op een bepaalde lengte.

In de beschrijving, die er dan bijgeleverd wordt, staat beschreven, hoe de beam in elkaar gezet moet worden. Maar het fijne

van de zaak houdt de fabriek achter. De beam werkt natuurlijk prima, zoals door de fabriek is aangegeven, maar de final touch, die moeten wij er aan geven. Zou de fabriek de hier volgende beschrijving er bij doen, dan zouden er altijd nog amateurs zijn, die een beetje terug schrikken om deze beam te kopen. Nogmaals, zoals hij van de fabriek komt, werkt hij wel, en prima zelfs, maar...om hem ultra fb te krijgen moet er nog een hoop werk verzet worden. Nou, daar zijn we dan deze keer eens niet bang voor en gaan we dit doen als het eens mooi weer is en er niet te veel wind staat. We zullen dus eerst hier op papier de beam eens haarfijn in afstemming brengen.

De frequentie, waarop een antenne of beam resoneert, hangt niet alleen van zijn juiste lengte af, maar óók van de hoogte van de toren waarop hij wordt geplaatst, de soort grond waar hij boven komt te hangen, en dan nog de omgeving; wat voor obstakels er om heen staan. Dit zijn dus allemaal factoren, waar rekening mee gehouden moet worden.

DE TIEN METER

We beginnen met de 10 meter. De Panda beam is op deze band een 5-elements beam. Maak nu een 10 meter hulp-dipool van een lengte van 16 ft, 6 inch (RED. Dit is 503 cm; in Aruba, waar de schrijver woont, rekent men met voeten en inches.); knip vervolgens deze draad precies in het midden door en bevestig daar een achterlicht lampje van 6 volt en 40 mA. In de junkbox vinden we nog wel een fitting voor zo'n lampje en dat solderen

we netjes aan de beide stukken draad, waarna we het bedoelde lampje er in schroeven. Nu hangen we deze complete hulp-dipool op, ongeveer 2 meter van de grond, of, wanneer we in staat zijn om hem op een gemakkelijke manier hoger te hangen (afhankelijk van de plaatselijke toestand), dan doen we dat. Maar 2 meter is ook wel voldoende. Vervolgens draaien we de beam met de director in de richting van de hulp-dipool. We stemmen de zender af op 10 meter, laten we zeggen op ongeveer 28.200 Kc en men zal zien, dat het lampje in de opgehangen hulp-dipool oplicht. We draaien nu de beam langzaam rond en je zal zien, dat het lampje in de hulp-dipool ook langzaam uitgaat en geheel uit is, wanneer de beam er dwars op staat. Draaien we de beam door, dan gaat het lampje weer gloeien en zodra de beam met de achterkant naar de dipool is gericht, zal het lampje middelmatig gloeien. Natuurlijk hangt de helderheid van het gloeien van het lampje af van diverse dingen als bijvoorbeeld : hoe groot het vermogen is, dat we tijdens dit uittesten in de zender stoppen; hoe de afregeling van de beam was, toen we hem van de fabriek kregen; wat voor lampje we in de hulp-dipool zetten, een van 40 mA, 100 mA of 150 mA. Nu beginnen we met het afregelen. De xyl zit bij de schakelaar in de shack en de OM op het dak bij de beam of in de toren. De antenne staat nog steeds gericht met de reflector in de richting van de hulp-dipool; dus met de achterkant van de beam naar de hulp-dipool. We tunen nu de director door de lengte van dit element te veranderen (verkorten of verlengen) en we proberen hiermee om de helderheid van het lampje in de hulp-dipool naar beneden te halen. Je zult merken, dat dit lukt en dit betekent, dat er zo weinig mogelijk "back radiating" is. Dat zal mogelijk zijn om het lampje zo donker mogelijk te krijgen, hetgeen een fb front/back verhouding is.

RED : Het is alweer een jaar of acht geleden, dat PAOWEA ons eens tijdens een bezoek vertelde, hoe een grote buitenlandse fabriek een antenne maakt. Er werden daartoe ter plaatse 2 hulp antennes opgezet, op de werkelijke hoogte en van afmetingen, die theoretisch uitgerekend waren. In de een kwam een veldsterkte-indicator en aan de andere antenne kwam een zender. De antenne, waaraan de zender zat werd nu zo verkort of verlengt, dat de grootst mogelijke veldsterkte aangegeven werd in de andere antenne. Hierna werden beide weer afgebroken en een definitieve antenne met de empirisch gevonden afmetingen werd opgezet. Dit is, wat PJ2AA ook in zijn artikel aangeeft. Hoewel Sjoerd speciaal de Panda onder de loupe neemt, is zijn methode bruikbaar voor elke beam of antenne.

Zijn we hiermee klaar, en zijn we er zelf tevrede mee, dan draaien we de beam 180 graden en hij staat dus weer met de director in de richting van de hulp-dipool. Je zult dan zien, dat het lampje zeer helder gaat branden; tenminste, als we de "forward gain" niet op de een of andere manier verloren hebben, wat mij trouwens nog nooit is overkomen. Het is niet nodig om voor 10 meter de reflector

bij te stemmen, daar de spacing op deze band ongeveer $\frac{1}{4}$ golf is en is de afstemming dus helemaal niet kritisch.

DE VEERTIEN METER

Zo, de 10 meter is nu klaar en gaan we over naar de 14 meter band. We maken nu weer een hulp-dipool en voor deze band moet deze een lengte hebben van 22 feet (671 cm). In het midden komt weer het lampje als veldsterkte indicator. Op de zelfde manier als beschreven voor de 10 meter checken we nu ook voor de 14 meter band de front/back verhouding. Bent

u er tevreden mee, doe er dan verder niets aan. Is het nodig, stem dan de reflector bij voor minimum "back radiation". Piek de "forward radiation" door het verstellen van de shorting bar op de boom aan de kant van de director. Een paar inch naar voren of naar achteren, naar gelang de helderheid van het lampje. Normaal is een afstand van $10\frac{1}{2}$ inch ($26\frac{1}{2}$ cm) ongeveer de beste afstand voor deze shorting bar.

DE TWINTIG METER

Nu gaan we over naar 20 meter en we maken een hulp-dipool van 33 feet (1006 cm), weer met het lampje in het midden. Stem de zender af op de frequentie, die je het meest gebruikt en meet de uitstraling van de achterkant van de beam. Schuif daarna de shorting bar aan de kant van de reflector heen en weer en stop hiermee, wanneer je de minimum backwards radiation hebt. Normaal is hier een afstand van de shorting bar van $39\frac{1}{2}$ inch (99 cm).

ALGEMENE WENKEN

Het beste is om deze hele procedure op een andere dag nog eens te herhalen, want men is niet eerder tevreden totdat de beam voor de volle 100 % in zijn afstemming staat. De afstand tussen de dipool en de beam hangt af van verschillende factoren en het beste is om deze afstand even te proberen door de dipool wat heen en weer te halen. Verder dient het aanbeveling om deze afstemming te doen, wanneer het lichte maan is; ten eerste kan je dan zien waar je staat of stapt en ten tweede kan je de dipool beter in de gaten houden. Bij volkomen daglicht gaat het niet, want dan kan je het lampje niet zien branden. (In dát geval - dus daglicht - kan men inplaats van het lampje een veldsterktemetertje nemen, bestaande uit een Germaniumdiode en een mA-meter en deze aftelesen met behulp van een verrekijker.). Verder is het aan te bevelen om de beam zo hoog mogelijk te plaatsen voor de afstemming. De minimum hoogten voor 10 en 14 meter is 3 meter en voor 20 meter 5 meter - ongeveer $\frac{1}{4}$ golf - boven de omgeving of dak.

Bij short skip signalen bestaat de mogelijkheid, dat de front/back ratio zeer slecht is, omdat bij short skip de signalen bijna loodrecht neerkomen op de beam of antenne.

Deze beschrijving komt niet van mijzelf, hoor, want ik ben niet zo technisch aangelegd, maar wel is de afstemming, zoals hier is beschreven, door mij gevolgd en met prima resultaat. Luister maar eens naar PJ2AA. Dan wil ik nog een goede raad geven aan diegenen, die een Panda beam in Engeland bestellen. Verwissel alle aluminium bouten met goede koperen bouten; de eerste waren bij mij binnen zes maanden verrot, met het gevolg, dat een derde van mijn beam naar beneden kwam (RED. Lees hierover eens het fb artikel van PAoUN eens na. Beter nog is om vercadmiumde stalen bouten te nemen, want koper en aluminium vormen een elementje en vreet óók in.) Ook heb ik de kleine Eddystone isolatoren verwisseld met iets grotere en sterkere.

Voor de zelfbouwers hoop ik zeer binnenkort nog eens een ander artikel over deze beam te schrijven (RED : we houden je aan je woord, Sjoerd !). Mijn beam gaat binnenkort weer naar beneden en zal dan de lengten van de stubs eens opmeten of - als de condities beter worden - zal ik het eens vragen aan G4ZU zelf.

Jongens, veel succes gewenst met deze beam. Hij is prima !

Vy 73 es dx , Sjoerd.

DEZE WEEK OP 2

DOOR J. ADAMA , PAoFB

CHANNEL ISLANDS WEER OPNIEUW GEWERKT - DEZE WEEK WEER UITMUNTENDE CONDX
2 - M CONDX 'ZULLEN WORDEN OMGEROEPEN

Een 2-m amateur in Denemarken - OZ9AC uit Dragør - zat onlangs 's avonds rustig voor zijn televisietoestel naar de TV uitzending te kijken, toen hij plotseling via de luidspreker van dit apparaat zichzelf hoorde aanroepen. Het was blijkbaar OZ5AB die 9AC aanriep. - op 2-m - vanaf een radiotentoonstelling te Kopenhagen. OZ9AC herinnerde zich, dat hij een afspraak gemaakt had met 5AB en zette, na deze "originele" aanroep natuurlijk direct de normale 2-m zender en ontvanger aan. Maar hoe kwam het nu, dat 5AB's stem door de TV-uitzending kwam? En over geheel Denemarken hoorbaar! Vlak bij de stand van de EDR, waar 5AB's 2-m zender stond, had een TV operator zijn TV apparatuur opgesteld. OZ5AB's 2-m uitzending had kans gezien door te dringen op de geluidsleiding hiervan...

En nu over naar de spannende gebeurtenissen dichterbij huis. Deze week waren er alwéér condx op ons bandje. Het leek wel, of de 2-m Sinterklaas het nog eens dunnetjes over wilde doen. Afgelopen zondag (21 oktober) hebben verscheidene 2-m amateurs gewerkt met G (tot in midden Engeland), ON, F, DL. En als extra tractatie opnieuw met GC3EBK vanuit Guernsey, Channel Islands. De laatste werd ditmaal gewerkt door o.a. ON4ZH(21.40), PAoGER(22.00), NO, SK(23.45) en FB(21.25). Ook DL3VJ maakte een QSO met GC3EBK. In West-Nederland liep GC3EBK's sterkte soms op tot s8. Voor degenen, die QSL direct willen sturen, het adres van GC3EBK is: B.B. Gale, "Myberne", Jerbourg, St. Martins, Guernsey, Channel Islands (opgave doorgekregen van ON4HN, waarvoor bedankt!). Om 21.47 werkte FB met F8GH, die rs 5 6/7 doorkwam. PAoGER hoorden we in de loop van de zondag werken met o.a. DL3VJ(rs 57 bij FB om 12.45), PAoMAI(rs 5 3/7 om 17.30), G3FGT(19.32), G3JWQ(20.10), G5KG(rs 45 om 20.27), G5YV(rst 589 om 20.50), GC3EBK. PAoNC, die ook druk in de weer was, hoorden we om 23.45 werken met G3FAN op het eiland Wight. ON4HN was o.a. in QSO met G3LIM(22.57), F9FB(22.35), G5KW(21.10), G3JWQ(20.23). Omstreeks 22.45 kwam GC3EBK op de zijkant van zijn beam door in verbinding met F8GH.

Omstreeks het middernachtelijke uur werd de spanning er verhoogd ingebracht door een plotselinge mededeling van ON4BZ. Met zijn beam richting Nederland lanceerde Guy namelijk het bericht, DAT GI3GXP OP DE BAND WAS, MET EEN GOED SIGNAAL OP FREQUENTIE 144,075 Mc. Ongeveer 1½ uur hebben we hier in Nederland doorgebracht met naar die GI te zoeken. Helaas zonder resultaat!

Ook maandag 22 oktober waren de condx goed, ditmaal speciaal voor Oost-West en Zuid-Noord QSO's binnen de Nederlandse grenzen. Maar ook de ON's kwamen met daverende sterkte door! En tevens een paar DL's. PAoHA uit Groningen werd hier in 't Haagje diverse malen gehoord; alsook PAoES in Goor en PAoMAI. Een aanroep van PAoAV uit Vlissingen aan PAoHA(19.45) werd niet door HA beantwoord.

Een teken van leven kwam uit de koekstad door een brief van PAoHRX. Door drukke werkzaamheden is de activiteit van de diverse PA's in Deventer niet zo groot meer. Maar ondertussen worden daar allerlei plannen uitgedroefd voor het komende 2-m seizoen. HRX meldt, dat in Weinheim bij Heidelberg dezer dagen een samenkomst is geweest van VHF-mensen, speciaal van DL's, maar er waren ook enkele buitelanders. Er is daar besloten om de dinsdag als activiteitsdag te bestemmen voor de DL's en de HB's.

Ook zal er door sommige stations een z.g. Rundspruch op 2-m worden gehouden. De stations, doe dit plegen, worden voor ons DJ1XX en DL1PS te Osnabrück. Ze zullen samen een 2-m programma (inversie, condx welke verwacht worden, allerlei 2-m nieuws) omroepen en in 2 richtingen spuien. Voorlopig alleen nog door DL1PS, totdat de 80-m verbinding klaar is tussen DJ1XX en DL1PS. DL1PS OP 145,2 Mc ZAL IEDERE DINSDAGAVOND OM 22.40 AT GEGEVENS UITZENDEN IN DE RICHTING NEDERLAND.

Uit Engeland is G5KW altijd verreweg het hardste signaal. FB werkte hem op de volgende data : 18/10(00.22), 20/10(23.45), 21/10(16.20 en 18.20), 22/10(13.15). De sked met G5KG uit Danbury, Essex, om 23.00 uur gelukte op 18, 19, 20 en 22 oktober. Andere deelnemers zijn stééds welkom ! Wat betreft de sterkte van de Engelse stations in het afgelopen weekend : deze lag zeker een stuk lager dan op 13 en 14 oktober. Maar ze kwamen dan tóch maar door; tot zelfs vanuit Birmingham(G3FGT) !.. DL3VJ ontving maandagavond 22 oct. zwakjes ON4QT uit Mechelen (binnenshuisbeam bij 4QT !). Op dat moment was 4QT in QSO met PAoKT uit Den Haag.. PAoBL hoorden we in QSO met DL3YBA(22.10 rst 589). DL3YBA zat op de voor hem ongewone frequentie van 145,6 Mc.. QSO's tussen DL en G stations : 21 oct. G3EMU/DL1LB (Emden), G5YV/DL3VJ, G2FJR/DL1LB(23.05), G3ANB/DL3YBA (Hanover) 22 oct.: DL3VJ/G5BD, DL3YBA/G6NB, DL3YBA/G3ANB.

PAoSW, onze TV-expert, heeft het nog steeds druk met tentoonstellingen. Na op de Firato gedemonstreerd te hebben, staat hij nu met z'n TV-camera een tijdje op een tentoonstelling te Rotterdam. De aankondigingen voor SW(s camera worden hier verzorgd door een echte TV-omroepster uit Bussum ! Het was wel een verandering, zoals ze zei, want in Bussum hebben ze 200 man nodig, voor wat SW in z'n dooie eentje verricht. - Of die uitnodiging voor een kopje koffie bij SW op zondagochtend nog zal lukken ?? Heel de kijkschare van SW's 2-m TV hoopt smachtend van : Ja !!

Midden september waren de 2-m condx goed in Denemarken. Zo kwam 23/9 's avonds SM5BRT met constant rs 59 in Kopenhagen binnen.. 30 juli j.l. maakte 11BBB een QSO met FA8IH. Dit was vermoedelijk het eerste QSO tussen Italië en Algiers; op 2-m dan.. De afstand is 960 km.. PAoCA bericht, dat ON4LN op 22/10 's middags met enorme sterkte in Dordrecht doorkwam. Het hardste signaal, dat hij ooit van ON4LN hoorde... DL3HV werd omstreeks het middernachtelijke uur van 22/23 oct. gewerkt door HRX en FB. Het is kennelijk een nieuw 2-m station, vermoedelijk in de buurt van Osnabrück.

PAoWAR's 70-cm converter - met een vuurtorenbuis als HF versterker - blijkt prima te werken. PAoGER en FB houden zich momenteel bezig met ontwerpen van een 2-m cascodeversterker met de nieuwe E88CC. Het moet mogelijk zijn om met deze buis een converter te bouwen met een ruisgetal 2 !

Stns wk : PAoJMS, NO, GER, WAR, RK, DOK, CMH, MAI, LAM, AV, SK; PE1PL; ON4LN, 4BZ, 4HN, 4DW; G5KW, 5KG, 6NB, 6AG, 3EMU, 3FGT, 3JWQ; G3EBK; F8GH; DL3VJ, DL1SE, DJ3HV.

Stns hrd : PAoHA, DEF, CA, DT, AGJ, WO, BL, KT, ID, ES ; ON4TW, 4ZH; G6LI, 5BD, 3FAQ, 3IEX, 3GHO, 5YV, 3ALC, 5JU, 3KEQ, 2LIM, 5MA, 2FJR, 2DVD, 3FAN, 3i00, 2XV, 3ALV, 8KW; DL1LB, 3YBA, oMR.

73 de PAoFB

ON4QX VOOR DE VLAAMSE TELEVISIE

Op dinsdag 31 oktober rond 20 uur zal onze bekende Bob Bergé, ON4QX, geïnterviewd worden voor de Vlaamse TV. Leden, die dit kunnen ontvangen, worden verzocht hiernaar te kijken. Zo mogelijk zullen de amateurbelangen door hem naar voren worden gebracht, zoals TVI ! En misschien ook CQ-PA!

ROTTERDAMMERS OPGELET

Dank zij een aantal actieve leden van de afd. Rotterdam heeft het verenigingslokaal Zoutziedersstraat 57 een volkomen gedaante-verwisseling ondergaan. Het zaaltje voldoet thans alleszins aan de eisen, die aan een dergelijk preekpunt gesteld mogen worden; een feit, dat ter plaatse zal worden gevierd op

VRIJDAG 2 NOVEMBER A.S. TE 20 UUR

PAoKW is in principe bereid gevonden op deze avond een causerie te houden en voorts zullen een 3- of 4tal geluidsfilms op radiogebied worden vertoond.....!

NOTEER DEZE INTERESSANTE AVOND REEDS
NU IN UW AGENDA !

CORRESPONDENTIE

PA-579 Middelburg : Tnx fr aanbrengen van nw lid.
PAoDOK Zandvoort : Welkom in ons midden, ob en mni tnx fr aardige ord. Toeval-
lig hadden we nog wat oude CQ-PA's en hebben deze gestuurd, zodat u er meteen gezellig "in" zit... PAoART Amsterdam : Nr. 178 is helaas uitverkocht. Had die Ham-Ad nog succes ? Inhoudsopgave (helaas iets beschadigd) is opgestuurd. Zit ook in nr. 4 van dit jaar... PA-364 Amsterdam : We hadden nog net één nr. 20 en is aan u opgestuurd... PA-616 te Elbergen : Welkom ob. Uw

VERHUISD

PAoVX is verhuisd naar Marktstraat 21 te Zevenaar.

HAM AD. Gevr. Panda Beam. PAoUG is al uitverkocht. PAoDOK, P. Vijlbrief, Hogeweg 43, Zandvoort.

HW'S DX

Nou, de fone-boys hebben dan afgelopen weekend hun hart opgehaald. Ze zullen nu wel zo langzamerhand van hun schorre kelen beter zijn en anders maar goed smeren !! Dit weekend zijn de mannen aan de beurt, die het gewoon met hun blote handen afkunnen. Het zal me een spannende strijd worden. Als de slechte condities maar geen parten spelen, die we verleden week voorspeld hebben. We zullen in elk geval het beste er van hopen. Wat de fonetest betreft brulden op 20 mee : PAoEEM, SNG, HBO, ULA, NN, AU, dit dank zij een uitvoerig rapport van PA-297. Van de ON's noteerden we als actiefste ON4LJ, onze Lange Jan uit de Sinjorenstad. Op 10 deed natuurlijk XD actief mee aan de test. Ook Piet, PAoAU deed zijn best, maar had helaas maar 4 uur tijd om mee te draaien, anders was er zeker een belangrijk hogere score uit de bus gekomen. In het Noorden was PAoOTC een verwoede mededinger, maar laten we de zaak niet vooruit lopen en eens eerst de individuele rapporten onder de loupe nemen .

PA-nummer staat steeds op elk adresbandje. Als u in Enschede op de MTS bent, loop dan eens langs GMU of SNG. Ze zullen u graag alles vertellen, wat u over de VRZA wilt weten... PAoADP te Vlissingen: De Marathon wedstrijd loopt van 1/1 1956 - 1/1 '57 Het zijn in wezen 6 wedstrijden, n.l. een op alle banden en een op de bndn 80, 40, 20, 14 en 10. Er zijn dus 6 winnaars. Elke maand geven we de stand. Spring er ook in, ob ! Al zal het misschien niet meer mogelijk zijn in deze 3 laatste maanden nog tot de topscorers te behoren, de middengroep is zeker nog te bereiken. Stuur maar een copie van het log in aan het eind van deze maand (tijd, datum en band vermelden). Inderdaad vinden velen het jammer, dat onze rubriek "De 80-m Vriendenband" niet meer bestaat, maar tja, wie wil (en kan !) elke week hierover iets schrijven ?

DE TIEN METER

PAoXD stuurt ons weer zijn 10-m overzicht. De hele week was deze band in goede vorm, maar uitgezonderd afgelopen zondag tijdens het contest. Er was uit bijna alle richtingen genoeg te horen, maar de "contest-QRM" ging een woordje meespreken. De N-Amerikanen, die normaal tot zo'n 21.30 doorkomen waren volledig absent, maar maandag zat de band weer vol W's. De sked met PJ2CE gaat iedere dagnormaal door. Door Nick werden gewerkt : CR5SP(16.30), FQ8AF(10.35), ZP5EC(19.10), TG9MB(19.25), VU2EJ(16.20), CR7CO(12.55), CX, VK, VE en alle W districten. Tnx XD, dat is weer een fb rapport. ..Per radio vroeg PJ2AA of P11RRC die hij op 21 Mc gewerkt had, wel echt was. Dat is OK Sjoerd, het is de Radio-Radar School in Delen, een militair station... Hier volgt eerst een QRM-Warning voor de Amsterdammers. Op 1 januari gaat PAoTAU uit Groningen verhuizen naar Landsmeer onder de rook van Amsterdam. Nou eh poetsen jullie je Q5'er al vast maar op, want hij toetert je zo van de sokken. En na deze opwekkende mededeling volgt hier eerst een verzoek naar 'n

PEN PAL

EA9AR zoekt een PA, waarmee hij kan corresponderen. Zijn adres is : Manuel Elvira Montero, Melilla, Spaans Marokko... Dan is hier ON4LJ, die in het fone contest enorm zijn best gedaan heeft. Hw abt 10.628 punten, waarvoor 20 zônes en 48 landen zijn gewerkt. Helaas geen nieuwe landen erbij voor DXCC, wel 2 voor de Marathon. Als beste dx kwamen uit de bus CR6AU, BV1US, OQoDZ, VQ4DT, ZL1ACL, ZP5EC ET2PA, HZ1AB, ZS5JM, VP6AL plus Yanks. Ook Jan klaagt over de "contestQRM". Dan vraagt 4LJ nog of we een lijstje kunnen plaatsen, waar Danny allemaal geweest is en waar hij nog naar toe gaat. We zullen zien, dat we er tijd voor vinden om dat nategaan, ob. Tnx fr dope... Arie, PA-297, heeft gedurende het contest flink geluisterd en logde zo'n 48 landen. Door de short skip wa-

ren daar verscheid ene Europese countries bij en ook veel PA stns. Als mooiste dx vonden we in zijn log : FB8ZZ, HK3FV, YV5BV, TG9AD, ZL2MI en VK5MS. Tnx Arie... Dit weekend draaien de cw-boys en reeds nu kunnen we al berichten, wanneer de grote strijd van de ARRL zal zijn, namelijk :

ARRL 1957 DX CONTEST

FONE : weekends 8/10 FEBRUARI
 EN 8/10 MAART
CW : weekends 22/24 FEBRUARI
 EN 22/24 MAART

Zo, dat weten we ook weer. Ha, hier is weer een brief van PAoAGR. Adriano is weer boven water en is bezig om QSL's bij elkaar te zoeken voor verschillende certificaten. Hij begint met het aanvragen van het DDXC. Mni congrats, ob. Het wordt met speed behandeld. Oock werden aangevraagd het WAIP, DUF en DPF. Het wachten is nu op de bestelde Panda-beam en dan gaat de score voor de Marathon weer wat omhoog. Ja, ja, die beams verschijnen nu in het Nederlandse landschap, sinds we de stoot hiervoor gaven in CQ-PA. Zo schreef van de week een PA ons : "Sinds ik de uitvoerige fb artikelen over de Panda-beam in CQ-PA gelezen heb, ben ik zo enthousiast over de VRZA geworden, dat ik graag meteen lid wil worden." Kijk, dat is leuk ! ... Zo, PAoNOL is nu helemaal op streek en is weer volledig in de running. De QRM op de dx-banden zal wel toegevoegd worden daar in de buurt van Groenlo. Vorige week, met het mooie weer is de 10 meter verticale omhoog gegaan en meteen geprobeerd. Resultaten veel beter dan in Den Haag. Opvallend is, dat de local QRM en de storing van elektrische apparaten daar onbekend is. Het is nu: ~~toek~~ dx around the clock". Van de week werd even voor proef op de nieuwe antenne gewerkt met

VQ2EI(14090-16.52), OQ5CB(14110-18.02), KL7MF(14040-12.45), UA9DA(14040-18.23), deze laatste is een YL, Tonie genaamd; iets voor FAB? Verder JA5GE(14020-21.02), UA9OB(1403015.40), UA9KDL(14040-16.22), UL7CB(14060-16.48), UH8BA(14070-18.29), ZP9AY(14070-22.02). Dit was allemaal cw. Met fone werd nog gepikt VE4TJ(14070-21.18), FB8ZZ(14330-16.10), FB8BX(14340-16.25). Let eens op beide laatste. Ze willen graag QSO met PA-land, maar je haalt je wel de woede van de F's op de hals, wanneer je tassen de horde ploft. Gelogd werd nog VQ8AD op 14060 om 17.00 uur. Kan iemand NOL helpen aan het tegenwoordige adres van C3WW. Hij werd 3 jaar geleden gewerkt, maar Pete stuurde nooit QSL. Zou hij ergens in de States nu zitten? Wie weet dit. Tnx Nol, dat was een lekker kluiffie dope... Een uitvoerig log over het contest van afgelopen weekend kwam binnen van PAoOTC. Het is verbazend, wat hij allemaal heeft klaar gemaakt met fone 35 watt en 2 X 6V6 als modulator. Enne een 3-el beam. Een goede antenne is het 1/2 ve eiereneten! Op 18/10 werd al proef gedraaid en de band was die morgen fantastisch voor ZL. Gewerkt werden ZL2RC, ZL2QI, ZL1KW, wiens burenen de familie Groothuis waren uit Enschede.; vervolgens ZL1GJ, ZL2IV, ZL2KV en ZL2AAZ. Later kwamen, na draaien van de beam nog door: OQ5AG(12.55), VK4EG(14.08), VS6AE(15.32), VS6CY(15.40) en ZD6RM(17.20). Dit is allemaal 10 meter werk. Het staat er wel niet bij in OTC's log, maar z'n 3-el is voor die band. Tijdens het contest ging het eveneens daverend, behalve N-Amerika dat in het geheel niet doorkwam. De zelfde ervaring dus als van PAoXD. Als we zo een greep doen in het 10-m fone log, krijgen we: KA8WK(09.40), VS6CY(09.45), OQoDZ(11.30), FQ8AF(11.50), VU2EJ(08.35), ZD4BR(12.23), MP4BBL(12.25), CR7CO(13.15) en ZP5JP(19.08) en nog een hele straal anderen. Tnx ob.. Als laatste komt PAoLY uit de bus met 4 dicht beschreven kantjes dope. Gelogd werd FB8BR(15.50) in QSO met G2LU,

HAM AD. Gev. Fabrieks converter en pre-selector voor 10 en 20. En een selecto-jeet. PAoAGR, Morsestraat 10, Den Haag.

die moest horen, dat FB8BR/FB van 29/3 j.l. een phoney geweest was. G2LU, Bert, is anders geen kleine jongen, want van de week had hij nog QSO met FO8AB en YJ1AA. Van de week was YA3HK op de band, waar iedereen naar zat te gillen. Hé-las hebbenwe daar nog geen nadere info's over. PAoLY heeft ontzettend veel gelogd. Als we er een greep uit doen, krijgen we: ZP6CR(28-18.00), PAoXD, die bij LY 559 doorkomt; W7MRN(Nevada, 1710 op 10), KL7BVW, XE1PJ(13.55), Op 21 Mc: EL12C(18.45), op 14 Mc LU8ZB op Melchior(22.10); mni tnx LY voor de uitvoerige dope... We lopen al weer naar het eind der maand. Denken de Marathon-racers aan het log volgende week! Alleen de nieuwe landen vermelden, want na het CQ-Contest, komen er logs van hier tot ginder uit de bus, hi !!... Van de week zijn er geen S.v.d.W's. Mogelijk de stilte voor de contest storm! Tot slot een paar

SNABBETJES

XW8AC = F9FW en zit met een ART-13 te fonen. Hij stopt om 13.00 uur als het licht uitvalt... VS2DQ zegt, dat er daar in Azië tal van piraten zitten met vreemde calls en waarvan men nooit QSL zal krijgen. Zo is VS5NN zeer twijfelachtig; daar is alleen nu VS5AT ècht; Op Xmas Island zit alléén ZC3AC, die niet erg actief is. Op Sarawak zitten VS4BO, VS4BA en VS4NW. Br. Borneo heeft alleen ZC5VS, SS en SF. Op Cocos Keeling zijn: ZC2PJ en VK1RW... ZD1DR gaat in November QRT en hoopt voor die tijd zijn hele QSL business ok te hebben... Zo, en hier zijn we weer aan het einde van dit dx-commentaar. Veel succes dit weekend in het contest en doe je best !!! 73 de PAoGN



OFFICIEEL ORGAAN VAN DE
VERENIGING VAN RADIO ZEND AMATEURS
V.R.Z.A.

REDACTIE
SECRETARIAAT
QSL-BUREAU

Postbus 190
GRONINGEN

CQ-PA verschijnt elke Zaterdag en bevat alleen artikelen, die van belang zijn voor de Radio Zend Amateur. Het wordt gratis gestuurd aan alle leden van de V.R.Z.A. Lidmaatschap f 7.50 per jaar.

De V.R.Z.A. is officieel erkend door de RCD en BRD als een vereniging van radio-zendamateurs waarvan de Kon. goedkeuring is aangevraagd.

Contributieoverschrijvingen kunnen geschieden op giro 802394 ten name van Twentse Bank, Groningen op rekening V.R.Z.A. (Call of Pa-nr. vermelden)

BESTUUR:

PAoKW W. J. Alblas, Voorzitter, Krimpen a/d Lek.

PAoUV A. Wiltshuf, Vice-Voorzitter, Rotterdam.

PAoUSA Br. Spier, Penningmeester, Groningen.

PAoGN H. B. Gortz, Secretaris, Glimmen.

PAoHJK H. J. Konings, QSL manager, Groningen.

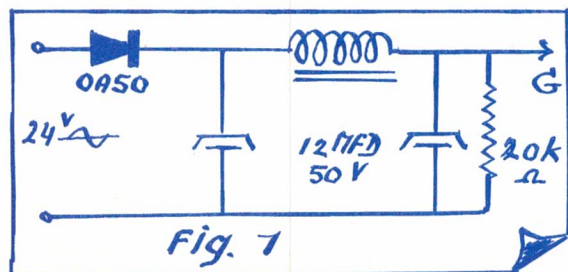
Redactie PAoGN

VASTE NEGATIEVE ROOSTERSPANNING

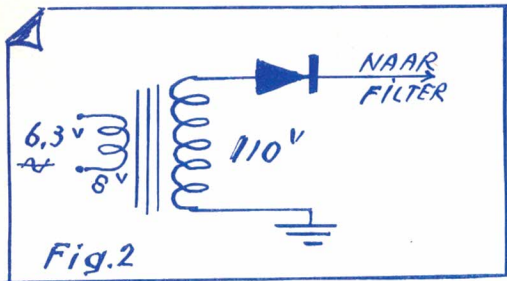
DOOR JEAN BARRIDEZ, ON4HX

Bij het bouwen van gelijk welke zender ook, komen we steeds voor het probleem der negatieve voorspanning van de lamp uit de pa-trap te staan. Om de eindtrap - of het nu een 807 of een triode als de 809 is - goed te doen werken, moeten we ze minstens in Class B instellen, zodat bij wegvallen van de sturing aan de buis geen of zeer weinig plaatstroomzal trekken. Er bestaat dan geen gevaar van beschadiging van de buis. Dit werkt niet alleen de afkoeling der anode in de hand, maar daarbij lopen ook geen nutteloze millis plaatstroom, die alleen maar de kilowatt-uurmeter gelukkig maken. Als we door middel van de voorspanning eenmaal in B staan ingesteld, zorgt de lekweerstand er dan wel voor, dat we tijdens de sturing in C komen te staan.

Hoe nu in te stellen in Class B? Voor de 807 hebben we ongeveer 40 volt nodig en voor de 809 ongeveer 100 volt. We kunnen wel een stel zakbatterijen gebruiken, maar dit is niet erg economisch. Bovendien zal na verloop van tijd de inwendige weerstand van de batterijen belangrijk omhoog gaan en zouden we ze ook wel eens vergeten te vernieuwen. Nee, wat we nodig hebben is een afzonderlijk psa voor de negatieve rooster-spanning, bestaande uit een trafo, gelijkrichter, bleeder en filter; en waarbij minstens 2 draden naar de zender gaan. Zo'n psa kan men evenwel wel eens vergeten in te schakelen, met alle gevolgen van dien. Deze voeding wordt immers ook wel eens gebruikt voor andere hulpapparaten als frequentiemeters e.d. Bij mij heb ik het als volgt opgelost. Als



exciter heb ik een Geloso blok met de buizen 6J5, 6AU6, 6V6 en 807 pa. Deze zitten er origineel in. In de eerste plaats heb ik deze buizencombinatie veranderd in het volgende stel: EC92, 6AG5, 6V6 en 1625. De gloeidraden heb ik op de volgende manier veranderd: de EC92 is parallel geschakeld met de 6AG5 en neemt

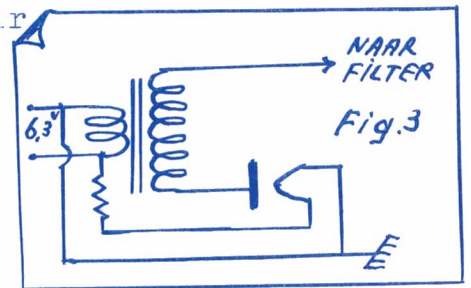


dan 0,45 A bij 6,3 volt. In serie hiermee is de 6V6, die eveneens 0,45 A bij 6,3 volt neemt. Weer in serie hiermee staat de 1625 (een 12,6 volt 807). Deze 1625 trekt 0,45 A bij 12,6 volt. Het hele stel in serie neemt dus 0,45 Amp bij een dikke 24 volt. Deze 24 volt nu ga ik bovendien nog eens gelijkrichten met een OA50; een kleine ijzersmoorspoel uit een

BC-624 en een lekweerstand van 20.000 Ohm als bleeder en klaar is kees. Dit apparaatje geeft voldoende negatief aan een 807 eindtrap, dat deze in rust 20 mA trekt. Bij sturing duwt de lekweerstand hem een eind in C, bij meting was dit 90 volt negatief (bij 3 mA roosterstroom). Ik kan dus nooit vergeten om de roosterspanning aan te leggen en bovendien kost het geheel maar een OA50 of iets dergelijks. Een en ander is voorgesteld in figuur 1 op de vorige bladzijde.

Vroeger had ik een andere opstelling van de zender. Toen waren alle buizen in parallel met de 807 als eindtrap. Ik had toen een kleine trafo in gebruik met een verhouding van 1 op 4. Primair 6 volt en secundair 24 volt en de OA50 zorgde toen ook voor de gelijkrichting.

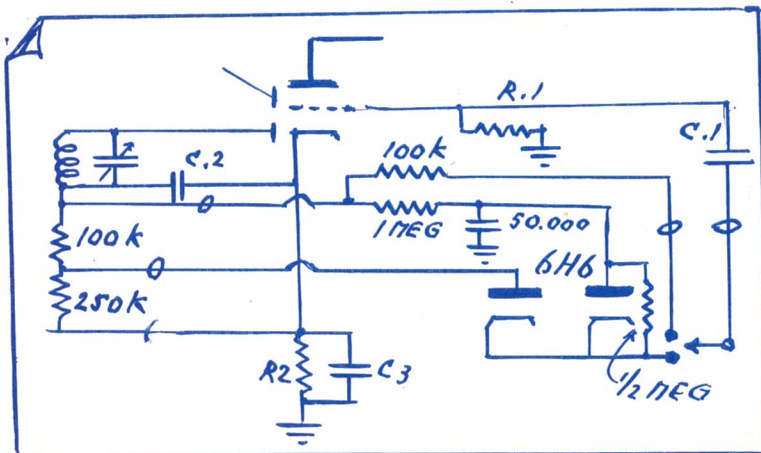
Voor de 809 en dergelijke buizen, die een roostervoorspanning in de orde van 100 à 200 volt nodig hebben, gebruik ik een beltransformator, het model 220 naar 3-5-8 volt of 110 naar 3-5-8 al naar gelang de spanning, die ik nodig heb.



Een en ander is voorgesteld in de figuren 2 en 3. Als gelijkrichter wordt meestal een oude B406 of zoiets gebruikt met een weerstand in serie met de gloeidraad om deze op 4 volt te krijgen. Nu zijn het de seleniums van uit een oude BCL-doos, die het doen. Zo kan ik nooit vergeten om het roosterpsa aan te leggen en heb ik ook geen draden nodig om de voorspanning naar de pa-trap te brengen. Want denk er om : hoe minder draden er uit de pa-trap komen, des te minder ongewenste straling voor de TVI. En voor dit laatste alleen zou het al de moeite lonen. Van het ogenblik, dat de gloeistroom naar de eindbuis loopt, is ze automatisch negatief.

Het is een kleine tip, die ik hier gegeven heb. Ik gebruik het zo al jaren, maar ik zag het nog nergens gepubliceerd. Nabouwers succes er mee. 73 de ON4HX

EEN EENVOUDIGE NOISE-SILENCER



DOOR N.J. SANDBERGEN, PA0XD

Op "tien" veroorzaken auto's en vooral bromfietsen plenty storing. Toen 10 de vorige periode goed was, heb ik eens een noise-silencer ingebouwd, een eenvoudig ding. Zó in te bouwen in een uurtje tijd. PA0UV was er destijds ook tevreden over. Nu 10 weer open is, is het misschien wel leuk om het schema in CQ-PA te zetten

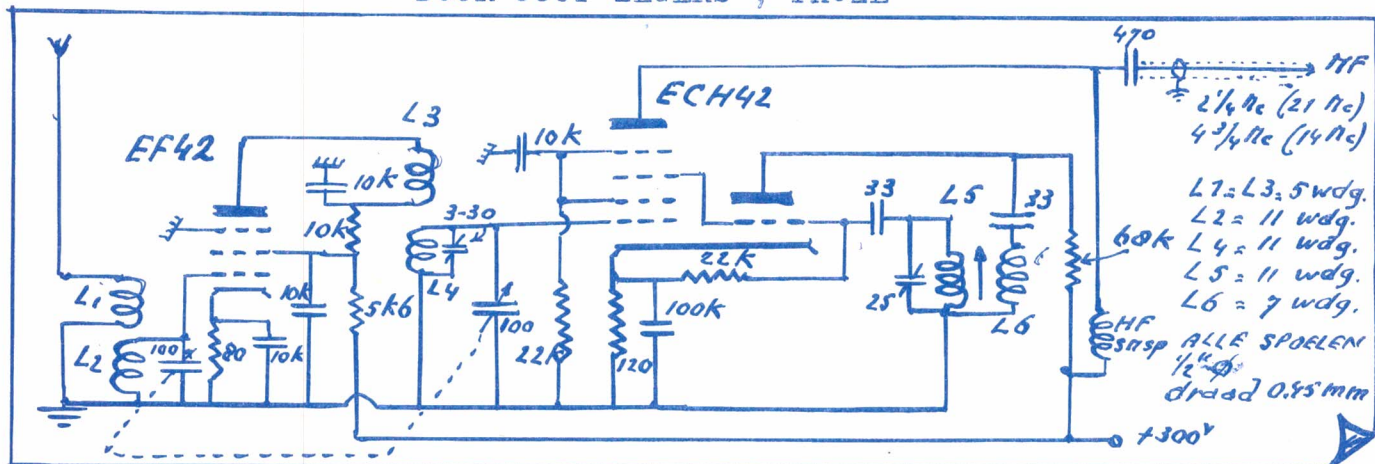
De diode belastingsweerstand wordt dus vervangen door 100 k + 250 k in serie. Een paar weerstanden plus een C van 50.000 pF, een schakelaar en een 6H6 solderen we even aan elkaar; de R van $\frac{1}{2}$ MegOhm direct aan de lampvoet tussen kathode en één anode. De C van 50.000 van deze anode naar de aan één zijde gearde gloeidraadaansluiting, dus óók direct aan de voet.

C.1 en C.2 zijn reeds aanwezig, evenals R.1 en R.2. Gebruik voor de draden met een ringetje er om heen getekend afgeschermd draad.

Succes es 73 de PAOXD

EEN CONVERTER VOOR 14 & 21 Mc

DOOR JOOP ZEGERS, PAOZE

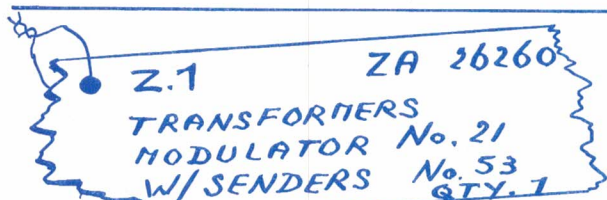


Om ook eens iets te doen voor CQ-PA stuur ik hierbij een schema van een converter, welke ik sinds twee weken in gebruik heb en die mij prima bevalt door zijn uitstekende versterking.

Deze converter gebruik ik vóór de R.107 en door alleen maar de band-switch om te schakelen van Range 3 naar 2 en bij tuning van de H.Fr. van de converter, komt men dan van de 21 Mc band naar de 14 Mc band. Dit is gedaan om alles zo compleet en eenvoudig mogelijk te maken. Hi! Resultaten zijn veel beter. Stations hoor je aanroepen, die je ander niet hoort. Gisteren riep er een W8 (met de beam Oost, dus over de Pacific) die anders niet te horen zou zijn geweest. Het lollige is, dat op de R.107 de frequentie $2\frac{1}{4}$ Mc en $4\frac{3}{4}$ Mc vlak boven elkaar liggen, dus behoef ik de RX zelf niet bij te tunen (gemak dient de mens, hi!).

Ik hoop, dat vele leden en vooral de R.107 gebruikers, hier wat aan hebben.

73 de PAOZE



H U L P G E V R A A G D

Graag wil ik via CQ-PA inlichtingen vragen over een modulatie-transformator, die ik in gebruik heb. Hiernaast staat het briefje afgebeeld, dat er aanhangt. Hij werkt prima, maar ik zou toch graag alle gegevens er van weten. Wie kan mij hieraan helpen? ON4MS, L. Borghmans, Capucienenlaan 26 te Aalst, België.

HAM AD. Werkelijk goede rx gevr alle bndn,xtalfiter,geen eigenbouw.Br.per airmail aan E. Kaleveld,Traffic Superintendent c/o Ferrocarriles del Sur,Arequipa, Peru.

DEZE WEEK OP 2

DOOR J. ADAMA , PAoFB

PER RADIO VAN ONZE CORRESPONDENT : LONDEN 31 OCTOBER , VANAF HEDEN MOGEN DE ENGELSE AMATEURS WERKEN OP DE 4 METER BAND, DAT IS VAN 70,2 - 70,4 Mc.

De buitenlandse QSL's betreffende de supercondities van enige weken geleden beginnen thans binnen te komen. Zo arriveerden van de week via het VRZA QSL bureau de QSL van GW5SA/P. Per omgaande werd deze bijzondere kaart aan de betrokken PA's toegezonden; waarbij het, zoals bekend, geen verschil voor ons maakt (kan maken) of die amateurs nu wel lid zijn van de VRZA of niet. In een begeleidend schrijven aan FB schrijft GW5SA/P : "de condities waren geweldig goed vandaag (d.i. dus 14 oct.). Er waren zelfs momenten, dat wel 7 stations me tegelijkertijd aanriepen. Ik ben het enige actieve 2-m station in het graafschap Carmarthen, Zuid-Wales. Vandaar, dat ik ook een zeldzame dx ben voor de G-stations, die graag zoveel mogelijk graafschappen op 2-m werken. Ik geloof zeker, dat ik wel uren aan een stuk QSO's had kunnen maken. Maar na 2 uur van constant QSO'en moest ik gaan sluiten om "Welsh tea" te gaan drinken. De hoogte van mijn QTH was 450 meter boven de zeespiegel. Het was op 16 km van mijn home QTH. De tx is een Hamobile, model 1, met 10 watt input. Deze is in de auto gemonteerd. De portable antenne is een 4-el yagi". Tot zover GW5SA/P.

De condities op de band waren deze week vrij beroerd. Alleen op 23 en 24 oct. was er nog wat leven op de band. FB had op 23/10 om 19.10 een QSO met G5KW (rs 5 7/9 fone). Daarna werd om 19.40 nog DL3VJ gewerkt (rs 5 7/8) De sked met G5KG om 11 uur 's avonds lukte op 23/10 (rs 5 6/7), 24/10 (rs 4 3/4), en wonder boven wonder - de condx waren erg slecht - op 27/10 (rs 3 2/4). Met PAoIKS en PAoBN werd een praatje gemaakt in de vroegochtelijke uren van 24/10. Beiden kwamen ze toen prima met rs 7/8 door ! PAoIKS berichtte, dat hij op 20/10 's avonds met F8KT had gewerkt. Op 21 oct. had Jan -BN - QSO met F3XY en F3CA (bij Parijs) en hoorde een 12-tal G-stations. BN heeft nu 110 verschillende PA-stations gewerkt. Een flink aantal ! Van DL3VJ hoorde ik, dat hij 78 verschillende PA's werkte. Een aardige gebeurtenis van de week was het verschijnen van PAoVU op de band. Samen o.a. ES, YA en ex-WL zond hij vanaf 165 meter hoogte. QTH : de cabine op de TV toren te IJsselstein. Met een liftje gingen ze er naar toe. De 2-m antenne stond opgesteld op het dak van de cabine. Het was nog een heel karwei geweest om dat beampje naar boven te krijgen, want er was 'n 200 meter lang hijstouw bij te pas gekomen. Met slechts een 10 watt zender-tje (later 20 watt) maakte VU diverse fb QSO 's. Op 24/10 hoorden we VU o.a. in verbinding met KT, MAI, FI en DJ1DC. Ook DL3VJ en - ik meen - ON4HZ werden gewerkt... PAoYZ logden we deze maal vaak met grammofoonmuziek. Hierbij was "De eend die Deens sprak" wel een succesnummer. Op een gegeven moment zegt "Oom Kobus" (meen ik) tegen die eend, dat hij niets van hem verstaat, en dat hij hem in gaat maken !!! 't Zal wel echt gebeurd zijn, YZ ? ... Dorus, PAoNG, zat zondagavond 28/10 voor de mike van PAoCMH. Moet je méér doen, Dorus ! ... ON4ZK werkte op 28/10 met slechts 10 watt in een 832 (rs 4 5/6 in Den Haag). Gaspard heeft een nieuwe tx op stapel staan met 2 QQE 06/40 pitten. Geschikt zowel voor 2-m als 70-cm... Een tipje : In Den Haag zijn momenteel prachtige Johnson buisvoeten te koop, geschikt voor QQE 06/40, 832 enz. De prijs (Stuut en Bruin) is slechts f. 3,25. (In de States \$. 1,90). Het is een buisvoet, die, nadat hij m.b.v. 4 boutjes op het chassis gemonteerd is, met één op de goede hoogte - afgeschermd - onder het chassis weggezakt zit ! Een briefkaartje helpt je eraan.....

Dan is hier PAoWAR. Deze OM STELT ZIJN OUDE 8-EL 70-cm BEAM GRATIS TER BESCHIKKING VOOR ZENDAMATEURS, DIE GEDECIDEERD DIE BEAM GAAN GE-BRUIKEN. De beam moet echter afgehaald worden (ze wordt niet opgestuurd) Een mooie geste, zoals we die alleen bij de VRZA kennen.!!

Dan nog even PAoSW. Die is nu "uit-getentoonstellingd". Zondagmorgen 4 november omstreeks 11 uur is hij wederom met TV proeven in de lucht. Zet de TV set maar alvast klaar...PAoFB is momenteel bezig met het bouwen van een 150 watt eindtrap (coaxiale tankkring volgens QST) met de 4X150A. Dus eindelijk kwam het er van. Ons gebruikelijke lijstje :

Stns wkd : PAoVU, CMH, IKS, BN, RK, WAR, SK, RG, LAM, KT, SW, JMS, YZ; ON4ZK; G5KW; DL3VJ.

Stns hrd : PAoLDG, CJP, DOK, GER, WU, NO, JLA, CA; G2HCG..Laatste nieuws : PE1PL is van 6 t/m 10 november niet op 2-m in de lucht.

ATTENTIE : Een brief van FB aan PAoGER inhoudende een aantal 2-m QSL kaarten is niet ter bestemming aangekomen. Ook een reclame bij de PTT b/racht deze brief niet tevoorschijn, zodat hij helaas als verloren moet worden beschouwd. Het betreft 2-QSL's van PAoGER met de volgende stations : PAoBN, DSW, FS, FP, HAR, IKS, XW, ON4DW, 4HN, 4LN, 4TW, 4UD, 4ZK. Zouden deze OM's zo vriendelijk willen zijn aan GER een tweede QSL te sturen, hetzij via box 190 of rechtstreeks aan GER, G.J.W. Went, Abeelstraat 43 Den Haag. Bedankt !

73 de PAoFB

FLASH !!

Juist bij het opmaken van deze rubriek kwam per radio uit Londen het bericht binnen, dat vanaf heden (woensdag 31/10) de Engelse amateurs de 4 meter band (70,2 - 70,4 Mc) er bij gekregen hebben. Zoals bekend is in Nederland het PTT mobilfoonnet op deze band, zodat de PA amateurs weinig kans hebben ook deze band te krijgen.

GANG GRONINGEN

Op 16 november a.s. houdt de Gang Groningen weer haar 3-wekelijkse bijeenkomst in het clublokaal. Deze keer zal PAoBUL een causerie en demonstratie houden met een mobilfoonpost van de politie, die daartoe in het clublokaal is opgesteld. Verbinding zal worden gemaakt met een andere post in de stad. Convo's volgen nog.

VERHUISD

PAoNF naar : Joh. van Bijnenstraat 5 te Oss.
PAoBWL naar : Sloterweg 14 /1 A'dam

HAM AD. Aangeb. 1 Unitran trafo 2 X 1600 V 400 mA, prim. 220 en 380 V f. 50, - 1 trafo 2 X 750 V, 830 V, 920 V, 350 mA, prim. 220 V f. 35, -; 1 trafo 2 X 2 1/2 V, 10 A, prim. 130 en 220 V. f. 10, -; 1 trafo 1 X 705-740-810 V 250 mA, prim. 220 V. f. 20, -; 2 smoorspoelen 10 Hy,

DE PANDA'S

PAoUG verzoekt ons het volgende bericht te plaatsen : Een week geleden zijn te Rotterdam de bestelde beams aangekomen en deze gaan ten spoedigste naar de bestellers.

CORRESPONDENTIE

PA-281 A'dam : Mni tnx fr aardige brief. Het is altijd leuk om ook privé op de hoogte te blijven van het wel en wee van de grote VRZA familie.
PA-596 Den Haag en PA-297 Vlaardingen. We zullen zien, of we de 80-m Vriendenband weer kunnen starten. PA-596 was er het eerste bij. Zijn er nog meer liefhebbers voor ?

200 mA à f. 7,50. PAoKAM, J.A. M. Wennekes, Spechtweg 19 te Apeldoorn.

HW's DX

Ze liggen weer op apogapen, hoor, de jongens van het cw-contest van afgelopen weekend. Maar ze hebben hun best wel gedaan, ondanks het feit, dat de algemene opinie was, dat de condities niet zo erg goed waren en dus de last van de Europa QRM een woordje ging meespreken. Wat we 2 weken geleden al voorspelden, n.l. een inzinking van de condx juist op het contest weekend, is helaas dus uitgekomen. Het was dan ook niet zo maar een gok, maar een verbeterde opgave van de predictions zoals door WWV dagelijks wordt uitgezonden.

Er hebben er weer heel wat meegeedaan; ook al was het niet direct om te winnen, een nieuw landje kan altijd gemakkelijk meegepikt worden. Zo kreeg PAoNW op een gewoon CQ van hem antwoord van FK8AO, die nou niet direct een "gewone" is. Laten we maar eens even een paar scores laten horen, zoals deze bij ons binnenkwamen.

ENIGE WEDSTRIJD SCORES

CW :

PAoLZ	=	162.000	punten
PAoRE	=	33.000	punten
PAoZV	=	20.000	punten
PAoVO	=	18.000	punten 1)
PAoSNG	=	6.500	punten
PAoHBO	=	5.000	punten
PAoXD	=	2.000	punten 2)

- 1) = alleen op 21 Mc
- 2) = alleen op 28 Mc

LZ zal dus wel weer als winnaar te voorschijn komen. Hij heeft hem dan ook flink geraakt. Woensdag was hij nóg niet over zijn vermoënen heen en had nog nergens zin in, zoals ons bleek in een telefoongesprek. Hi ! Zo, we komen dadelijk nog wel terug op de wedstrijd als we de verschillende deelnemers onder de loupe nemen. Allereerst hier een hartelijk welkom aan Tonny van der Veur, die weer terug in PA-land is, na een verblijf van

2½ jaar in het Verre Oosten als radiotelegrafist. Hij zal op de a. s. clubmeeting wel zo het een en ander te vertellen hebben... En dan voor het vergeten wordt, het is weer de eerste geweest, dus tijd voor een Marathonloggie. Willen de deelnemers het nu met spoed insturen, zodat we het rustig door kunnen fietsen. Na zo'n wedstrijd zijn er weer heel wat nieuwe landjes bij gekomen en dat kost ons een stuk tijd... Dan nog eerst even een vermelding van buitenlandse waardering voor ons blad. Ongevraagd kregen we uit Frankrijk een brief, waarin de schrijver, F9SH zei, dat hij CQ-PA

"la revue la 1^{ere} du Monde"

vond. Nou hoeven we ons niet direct de borstkas in te slaan, want bij zo'n uitspraak zit natuurlijk 90% Franse hoffelijkheid, maar leuk is het toch wel, dat ze daar óók in zien, dat een weekblad de enige mogelijkheid is om de dx-broederschap tijdig in te lichten nu, na de oorlog, de wereld sneller is gaan draaien. Maar we dwalen af; we gaan als een haas aan het commentaar van deze week beginnen. LZ dan, is het heertje. Hij vond de condx hullen, anders was zijn score nog wel wat hoger geweest. Woensdag hoorde hij - en dat is een pikante bijzonderheid - G3ICD/VS9 op 21 Mc. VS9, Aden, ligt zo'n beetje tegen Egypte aan ! Mac, LZ, heeft de andere Eindhovenaren opgejut om mee te doen, want daar is allereerst RE, ook zo'n oud dx-kanon, die in Amsterdam niets klaar kon maken vanwege het antenne-verbod, maar die nu bij Eindhoven zit en hem weer lekker raakt! .. Dan is hier F9SH, een fone-dxer, die van de week een ZK1 logde op 14.140 tegen 06.00 uur, maar hem helaas niet kreeg. Door Charles werd gewerkt met : DU6IV (Ibilo City, Pamay Island, 22.15 op 14.160 Kc), FM7WQ (28.450 Kc), VS6CY (13.30). Tnx OM... Dan is hier PAoPLM, die wel wat hoorde tijdens het

contest, maar pikken. .viel niet mee. Zo lag 4S7MR (waarvan een foto in QST staat) ruim een half uur voor het opscheppen. Hij werkte de halve wereld, zelfs DL en ON, maar PA was er helaas niet bij. Het begon anders fb bij PLM. Als eerste kwam KL7BES aan bod. Ieder land werd zowat gehoord, behalve ZL en HA. Ook BV1US werd gehoord (Formosa), waarvan we het volledige QTH een paar weken geleden gaven. Van de Nylon groep werkte PLM met KH6AUJ, Doty James, 6172 May Way, Honolulu. Op haar QSL staat : YLRL OBS MARS. PLM vraagt wat dat betekent ? Wel, ob, YLRL is YL Radio League. MARS is Marine-Army Radio Society. Ze zal dus wel zo'n soort Marva zijn, die daar zit. Inmiddels mni tnx PLM... De dope van OM Slieker, PA-331, kwam verleden week net te laat. Hij heeft zijn antennes verbeterd en hoort nu veel meer, het geen van pas kwam tijdens het fone contest, waar verscheidene stations werden gelogd. Tnx ob !... PA-297 heeft niet veel 20-m fone gehoord, doordat het cw contest aan de gang was. Wel zat er nog een 4X4 tussen! OM Verheij kreeg de QSL van EL9A binnen, dienu EL12G is. Adres is : Auguie Le Monze, Firestone Pantation, Harbel, Liberia. Verder stuurde PA-297 nog een lijst (gedrukt) van alle station, die als commercial in de 80 meter zitten. Hij kreeg hem van DJ1WK. Een formidabele lijst !! Henk, PA0ZV, heeft in de contest 56 landen en 37 zônes gewerkt, hetgeen een zeer goed resultaat is met 20 watt. Henk vond de condx vreemd en raar, matig op 20 en 40. Op 10 en 14 meter ging het wel. Tnx Henk. .AY is eigenlijk de enige die vond, dat de condities meevielen. Alleen de Europa QRM was ontzettend, hetgeen 'm een paar landen heeft gekost. Als mooiste hoorde hij FK8A0 (579 op 21Mc. Verder werd gepikt de bekende FP8AP op St. Pierre & Miquelon (21.00). Een andere nieuwe was FY7YG (Ray, 01.30) en als heel bijzondere dx met CR8G ,

die we als S.v.d.W. geven. Helaas geeft AY geen tijd en band op. Tnx Jan... HBO had juist verleden week een nieuwe gr.pl. gemaakt en in de contest is wel gebleken, dat hij prima is. Alleen. .hij was nog niet af en tijdens regen liep er water in de kabel. Dan moest Hennie het dak op om hem droog te maken. (De kop volgieten met opgeloste polystyrene, ob!). De resultaten van het contest staan in het lijstje. Voor wat het fone gedeelte betreft, daar werden 13.000 puntjes bij elkaar gebruld!! Op 80 werd tijdens het cw gedeelte mooie dx gelogd, o.a. Japan en W's, hetgeen voor 80 en om deze tijd van het jaar prima is. Tnx OM. .We hadden het bij RE al over de antenne-misère in Amsterdam. Nog zo'n slachtoffer is PA0WK, de vroegere voorzitter van de VUKA. Een pracht zender staat al jaren gereed, maar tja, de antenne. Maar er is kans, dat er nu een 80 meter draad over de tuinen geslingerd wordt als er wat hulp komt. WK vraagt waar de all-band National hf smsp. te krijgen zijn. Vraag eens bij de importeur van National, De Kort in Hilversum. En say, WK, in Groningen altijd welkom ob!... Ha, die Geert, SNG, hij heeft zijn wapenrok weer uitgetrokken en is als een haas achter de zender gaan zitten, want in Enschede werd het een onderlinge wedstrijd in het contest met EEM, HBO en SNG. De resultaten waren :

FONE	SNG	9792	en	HBO	13.000
CW	SNG	6490	en	HBO	5.000

zodat SNG het cw gedeelte en HBO het fone gedeelte voor Enschede won... Verder vraagt Geert hoeveel IRC's er bijgevoegd moeten worden voor het aanvragen van WAE/3. We zullen het even nazien, ob, en hoor je het volgende week. De stand voor WAE is nu 48(44) en 113(103). Dan vertelt SNG nog de bijzonderheden over een nieuw DARC certificaat, waar PA-297 ons ook al op wees. De bijzonderheden zijn als volgt :

DLI CERTIFICAAT

Uitgegeven door de DARC en beschikbaar voor zowel zend- als ontvang-amateurs. Er zijn 3 klassen, n.l.

DLI/1, /2 en /3. Hiervoor moet gewerkt worden met resp. 100, 150 en 200 DOK's. DOK wil zeggen District Ortsverband Kenner. Elk Ortsverband heeft een letter plus 2 cijfers. B.v. A-01 (= Ortverband Bodensee in District Baden). Duitsland heeft 15 districten, aangegeven door de letters A -+ P (Er is geen J). Nadere inlichtingen geven DLITQ en DJLWK.

HOT NEWS

VS-9

Door LZ is woensdag G3ICD/VS9 in A-den op 21 Mc gehoord.

ZK1

Van de week is met fone een ZK1 station gelogd op 14.140 Kc om 06.00 uur

FK8AO

FK8AO op New Cale donia is van de week gewerkt door PAoNW en gehoord door PAoAY (21185 Kc).

GOA

Door PAoAY is CR8G op Goa gewerkt.

Dan volgt nu het verslag van onze 10-m man PAoXD.

DE 10 METER BAND

De condities waren deze week beslist minder. Zaterdag 27/10, na het Noorderlicht van vrijdagavond, was het slecht te noemen. 's Middags kwamen wel signalen door uit het Zuiden, maar de W's waren volledig afwezig. De dagelijkse sked met PJ2CE kon dan ook niet doorgaan. Na ongeveer 18.00 was er zelfs geen draaggolf te horen. 's Middags kwamen door o.a. VQ4, HZ, VQ2, SVO, CR7, G, OQ5 enz. Zondags 28/10 was het weer wat beter. De W's waren er weer, doch wel veel fading. Eigenlijk is het gedurende de week langzaam terug gaan lopen, zie maar: 23/10 veel fading, om 21.00 band praktisch dood. 24/10 weer wat beter, e-

SNOEPJE VAN DE WEEK
GOA = CR8G GEHOORD!

venals 25/10. 26/10 (noorderlicht) om 20.10 loopt alles terug en is het ruisniveau hoog. Heb wel een beetje mee "gecontest", doch eigenlijk meer voor nieuwe landen. Heb 23 QSO's gemaakt in 14 zônes en 16 landen, waarvan 6 nieuwe voor de Marathon. Gewerkt werden: W1, 2, 3, 4, 6, 9, o, CT2, FA, AP, DL, VK, VQ2, VQ4, VQ5, OZ, VU, UB5, CR7, G, SV, HZ, SP, PJ, F en VE. Gehoord bovendien: KG4, OA, VP5, 4X4, TI, YV, YO, VE2, 3, 5, 7, W7, 8, ZP, CX, VP6, VP7, VP9, KP4, UA9 en UA1. Als mooiste kwamen 28/10 tussen 10.30 en 12.00 VU2EJ, VQ5GC, VK6RU, VS6AE, VK5WO, AP2RH en op 27/10: 14.25 HZ1HZ, VQ2AS (14.37), CR7BS (15.47). Tnx Nick, dat is weer, zoals gewoon, fb!.. Dan hebben we hier nog een berichtje, dat menig PA zal interesseren. Ex-PAoZR, de schoon-zoon van PAoKE, zit nu al geruime tijd in Canada en heeft verleden week zijn fone-licensie gekregen. Hij is nu VE1ABS en zit vrijwel dagelijks met fone in de lucht. Let eens op hem rond 17.30 (18.30 Ned. tijd tussen 28.275 en 28.300 Kc. ... Dan voor diegenen, die FK8AO gewerkt hebben of nog zullen werken volgt hier zijn QSL-gewoonte. Voor airmail antwoord moet men 3 IRC's bijsluiten, voor direct antwoord als gewone brief 1 IRC bijsluiten en is er niets bij, dan gaan zijn QSL's de gewone weg via de QSL bureaux. FK8AO heeft de afgelopen 3 jaar zo'n 1500 QSL's verstuurd... Dan voor de WAE mannen: De vervangingslijst voor het WAE is sedert 30 mei 1956 INGETROKKEN. Vanaf die datum tellen de vervangingslanden niet meer en is de GEWONE lijst weer van kracht. Natuurlijk tellen voor WAE de vervangingslanden van QSO's vóór 30/5'56 wèl. **EVENWEL MOETEN ZE DAN GECLAIMD WORDEN VÓÓR 30 MEI 1957**... Dat was de story van deze week.

Cheerio es 73 de PAoGN

NR43

JAARGANG 5



10 november

1956

NR. 252

OFFICIEEL ORGAAN VAN DE
VERENIGING VAN RADIO ZEND AMATEURS
V.R.Z.A.

REDACTIE
SECRETARIAAT
QSL - BUREAU

Postbus 190
GRONINGEN

CQ-PA verschijnt elke Zaterdag en bevat alleen artikelen, die van belang zijn voor de Radio Zend Amateur. Het wordt gratis gestuurd aan alle leden van de V.R.Z.A. Lidmaatschap f 7.50 per jaar.

De V.R.Z.A. is officieel erkend door de RCD en BRD als een vereniging van radio-zendamateurs waarvan de Kon. goedkeuring is aangevraagd.

Contributieoverschrijvingen kunnen geschieden op giro 802394 ten name van Twentse Bank, Groningen op rekening V.R.Z.A. (Call of Pa-nr. vermelden)

BESTUUR:

PAoKW W. J. Alblas, Voorzitter, Krimpen a/d Lek.

PAoUV A. Wiltshuf, Vice-Voorzitter, Roffterdam.

PAoUSA Br. Spier, Penningmeester, Groningen.

PAoGN H. B. Gortz, Secretaris, Glimmen.

PAoHJK H. J. Konings, QSL manager, Groningen.

Redactie PAoGN

WE WIKKELEN EEN TRAF0

DOOR TEUN ALBERTS , PAoTAU

In het algemeen wordt er nogal tegen op gezien om zelf een trafo te wikkelen, maar nog erger kijkt men tegen de berekening op. Die moet vaak hier en daar bij gedeelten opgediept worden en bevat dan een keur van alle mogelijke formules. Hoe eenvoudig het kan zijn, zullen we hierna zien en we zullen daarom een trafo gaan uitrekenen.

Een mooie trafo is een van 2 X 800 volt bij 400 mA, want die kan een eindtrap met 2 X 807 van een zender plus een modulator voeden. De hier voor benodigde kern moet een vermogen kunnen afleveren van $800 \times 400 \text{ mA} = 320 \text{ watt}$. Hierbij verwaarlozen we dan de stroomfactor, hetgeen enkele watts scheelt, maar die hebben we nu over en het kan geen kwaad als we er een beetje ruim in zitten.

Nu het trafo blik dat we nodig hebben. Veelal hebben we van te voren een oude kern op het oog, waarbij we wel even moeten letten op een eventuele luchtspleet.

Een 50 watt trafo heeft een kern nodig van $1/5$ de cm^2 per watt.
Een 100 watt trafo heeft een kern nodig van $1/7$ de cm^2 per watt.
Een 200 watt trafo heeft een kern nodig van $1/10$ de cm^2 per watt.
Een 300 watt trafo heeft een kern nodig van $1/13$ de cm^2 per watt.
Een 400 watt trafo heeft een kern nodig van $1/15$ de cm^2 per watt.
Een 500 watt trafo heeft een kern nodig van $1/17$ de cm^2 per watt.

TABEL 1, aangevende de grootte van de kern. Een trafo van bijvoorbeeld 300 watt heeft dus een kern nodig van $300 \times 1/13$ de cm^2 is 23 cm^2 .

Uit bovenstaande tabel blijkt, dat we voor een trafo van 320 watt een kern nodig hebben met een doorsnede van 25 cm^2 . De doorsnede van een kern is de lengte maal de breedte van het middenbeen van een mantelkern. Het aantal windingen is een ietwat onzeker geval. De in de di-

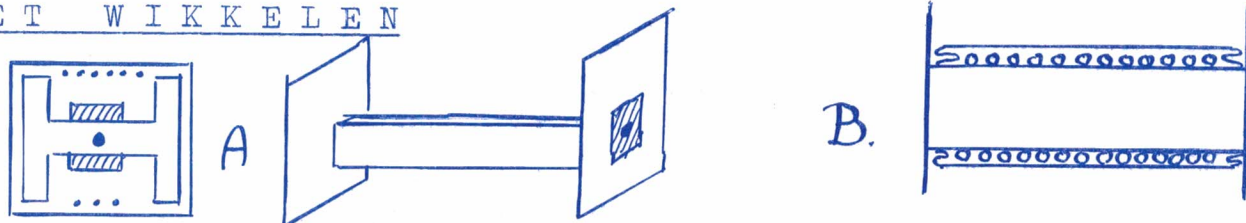
verse handboeken aangetroffen tabellen, gaven grote verschillen. Dit kan ook niet anders, omdat bij de berekening van verschillende soorten transformatorblik werd uitgegaan. We kunnen het beste werken met een gemiddelde. Dit houden we op 50 windingen per volt per cm^2 . (D.w.z. dus, wanneer we een kern hebben van 25 cm^2 we dan 2 windingen per volt hebben). Hierin is de spanningsval opgenomen en dit getal is bruikbaar voor trafo's tot 500 watt. In Nederland heeft het lichtnet overal 50 perioden, maar in België schijnt 25 perioden nog voor te komen (naar ik meen). In dát geval moet men het aantal windingen op 90 per volt per cm^2 aanhouden. Wij, met onze 50 perioden, houden het dus op 50 windingen per volt en per cm^2 , hetgeen voor onze 320 watt kern van 25 cm^2 een aantal windingen per volt oplevert van $50 : 25 = 2$. Het aantal windingen van de primaire van 220 volt is dan $220 \times 2 = 440$. De secundaire wordt $800 \times 2 = 1600$ aan iedere kant van de midtap; dus in totaal $2 \times 1600 = 3200$ windingen.

Tot zover gaat alles vrij soepel en moeilijkheden zijn er ook eigenlijk niet meer. Ons rest alleen nog de draaddikte te bepalen. Hierbij moeten we rekening houden met de stroomsterkte. Populair uitgedrukt is dit de stroom, die we door de draad mogen sturen zonder gevaar te lopen, dat deze té warm wordt en de trafo kan vernielen. Een draad bijvoorbeeld van 1 mm^2 gelegd om een kleine kern, kan maximaal 4 ampère verdragen, maar de zelfde draad om een grote kern, moet eigenlijk met niet meer dan $2\frac{1}{2}$ Amp. belast worden. We kunnen het beste met de stroomdichtheidsfactor van $2\frac{1}{2}$ werken. Dan nemen we het zekere voor het onzekere. De draaddoorsnede van de secundaire, die $400 \text{ mA} = 0,4 \text{ Amp.}$ moet leveren, heeft een oppervlakte van $0,4 : 2,5 = 0,16 \text{ mm}^2$. De oppervlakte van een draad is πR^2 .

π is 3,14, maar dat ronden we af op 3. Die verwaarlozing van 0,14 maakt weinig uit. (sri wiskunde-knobbels !). Onze draad heeft een oppervlakte van $0,16 \text{ mm}^2 = 3R^2$; $R^2 =$ dus $0,05$; $R = \sqrt{0,05} = 0,225$ (afgerond). Dit is dus R, de straal. De diameter van de draad is $2R = 0,45 \text{ mm}$. Dat is dus de dikte van de draad, die we voor de secundaire gebruiken moeten. Nu de primaire. Daarvoor moeten we eerst de primaire stroom weten. Met verwaarlozing van enkele kleine factoren kunnen we zeggen, dat deze is $320 : 220 = 1,45 \text{ Amp.}$ De oppervlakte van de draaddoorsnede is dan $1,45 : 2,5 = 0,58 \text{ mm}^2$. Analoog aan de hiervoor gemaakte berekening vinden we voor $R^2 = 0,19$; $R = \sqrt{0,19} = 0,435$. De diameter is dan $2R = 0,870$ of rond $0,9 \text{ mm}$.

Alles samenvattende komen we voor een trafo van primair 220 volt en secundaire 2×800 volt 400 mA op : primaire 440 windingen van $0,9 \text{ mm}$ draad en secundaire op 2×1600 windingen van $0,45 \text{ mm}$ draad, bij een trafokern van 25 cm^2 .

H E T W I K K E L E N



Het wikkelen zelf is iets van eigen vaardigheid. Met een beetje kalmte en de combinatie bankschroef-handboor kan men al heel veel doen. Noodzakelijk is, dat we de spoelvorm op een houten klos zetten op de manier zoals in de figuren A is aangegeven. Door deze houten klos loopt een gat

waardoor een as met schroefdraad loopt. Aan weerskanten van de spoelklos schuiven we nog twee houten flenzen, die de vorm van een hoofdletter H hebben. Dit is gedaan om te voorkomen, dat tijdens het wikkelen de kartonnen flenzen van de spoelklos uitbuigen. De vorm van een H is gekozen, zodat we tussen de benen ruimte hebben om bij de gaatjes (voor het doorlaten van de draden) in de kartonnen flens kunnen komen. De houten klos zetten we eventueel vast met een paar houten spieën. Aan weerskanten van de houten H komen een paar moeren en een zijde van de as zetten we nu in de boortol. Maken we een grote trafo, dan is het aan te bevelen om de andere kant niet vrij te laten hangen, maar deze te lageren.

Een ander punt is de isolatie. Hierbij zijn ook vele variaties mogelijk, van olielinnen tot boterhamworstzakjespapier toe. Heel geschikt is het papier uit afvlakcondensatoren, kristalpapier genaamd, meen ik. Eén kapotte condensator levert een hele boel papier. Wel moet men het dubbel dik nemen, zodat een eventueel klein speldegaatje in het papier altijd bedekt wordt. Tussen elke laag komt isolatie.

Ook moeten we er aan denken, dat we niet tot tegen de flens aan mogen wikkelen. Zoudenwe dit wel doen, dan is er kans, dat het draad af gaat glijden en op de daaronder gelegen lagen komt, met alle nare gevolgen van dien. Dit lossen we op, door tot op 1 cm afstand van de flens te wikkelen en de niet gebruikte ruimte op te vullen met pek of een reepje karton. Heel handig mag genoemd worden de methode het isolatiepapier aan de zijanten twee of drie bubbel te nemen (afhankelijk van de draaddikte. Dit is in figuur B weergegeven.

Nu nog twee dingen : Indien we met heel dun draad wikkelen, dan voeren we deze dunne draad niet naar buiten uit, maar solderen er een stuk soepel geïsoleerd draad aan. Die dunne draad breekt onmiddellijk en die dikke niet. Tot slot nog de wikkelruimte. We kunnen op een kern niet een ongelimiteerde hoeveelheid koper leggen. Hebben we een bepaalde trafo berekend, dan moeten we ook eerst nagaan, of de uitgerekende wikkelingen op de spoelklos kunnen, zonder dat deze té vol wordt en we het gevaar lopen, dat de draad té dicht bij de kern zou komen. Deze kern ligt namelijk gewoonlijk aan aarde door de montage op een metalen chassis. Is het krap, zijn we bang voor eventuele doorslag naar de kern, dan kunnen we deze het beste op een houten plankje monteren en dit werkt als isolatie. Tussen haakjes, dit trucje van monteren op hout kunnen we ook toepassen op afvlaksmoerspoelen, die wèl voldoende dik draad hebben, maar waarvan we niet weten of de isolatie wel zo goed is. Bij het bekijken of de hoeveelheid draad wel op de klos van de te wikkelen trafo kan, moeten we vooral rekening houden met de isolatie lagen. Dun isoleren, zonder gevaar voor doorslag, is het halve werk.

Succes ! PAOTAU

DEZE WEEK OP 2

DOOR J. ADAMA , PAoFB

De gebeurtenissen van de afgelopen week in Hongarije en Egypte hebben gemaakt, dat vrijwel geen enkele amateur zich bij de 2-m rig ophield. De nieuwsberichten via omroep en TV hielden elkeen gekluisterd. We mogen wel zeggen, dat wij in Nederland nog in een gelukkig land leven. Wat de toekomst ons brengen gaat, zal verschillenden van ons bezorgen. En nu dan naar de twee meter. Allereerst op deze plaats een verlate felicitatie aan PAoCA. Op 3 november vierde hij zijn 25-jarig ambtsjubileum bij de MTS te Dordrecht. Proficiat, CA !



PAoWAR en PAoSK hervatten van de week hun 13-cm experimenten. Enige malen werden geslaagde crossband QSO's 2-m/13-cm gemaakt. Bij de nieuwe 70-cm converter past WAR een serieafstemming in de kathode van de HF versterker (vuurtorenbus) toe. Zoals FB zelf bij een bezoek heeft kunnen constateren, geeft dit een flinke verbetering

van de ontvangst op 70-cm. Het idee van WAR's converter stond in Short Wave Magazine van enige jaren geleden.

De post bracht twee brieven van de overkant van de plas. PAoAFN bericht uit Vancouver, Canada, dat hij het prima maakt. Hij nam daar contact op met twee VE7 hams, maar wil proberen een eigen Canadese zendlicentie te verkrijgen. Hierbij de beste 73 van AFN, speciaal ook aan WAR, SK, NO, CA, RK en aan Aad van PELPL ! De tweede brief kwam van ex-PAoWGC, diethans verhuisd is naar Needham, Mass. In de nieuwe woning - een héél huis - moet nog veel vertimmerd en opgeknapt worden. Vandaar dat Wil maar weinig tijd heeft voor de radiohobby. Een rx voor de 2-m en 6-m band is echter aanwezig en het wachten is op de tijd, dat een Amerikaanse zendlicentie aangevraagd kan worden! Er zijn plannen om in de toekomst eens wat voor CQ-PA te schrijven over het Amerikaanse Radioamateurisme.

..PAoSK had zondagavond 4 november prima QSO's met ON4DW en 4ZK. 4DW heeft nu een 60 watt eindtrap in gebruik. De beam staat nu op het dak opgesteld inplaats van binnenshuis. Een nieuw station van de week was PAoHFD uit Zandvoort. Hij werkt met 34 watt input in een 829 final. De antenne is een 4-el beam binnenshuis. PAoFB had een QSO met HFD op 3 november 's avonds (rs 56). PAoIKS werkte op 3 november met DL3RX/P Ook AGJ en ROK werkten dit station. Twee half geslaagde QSO's werden op 1 november gemaakt met G5KW ('s ochtends rs 3 3/6; 's avonds rs 44). Ken is klaar voor 70-cm.

Voor de zelfgemaakte bypass-condensatoren van de 4X150 eindtrap gebruikte FB polyethylene folie als dielectricum. Dit is prima voor gebruik op VHF. Het is in Den Haag verkrijgbaar à f.1.00 voor een vel van ongeveer 1 bij 1½ meter (dikte 1 mm). Het in QST aanbevolen "Teflon" schijnt erg duur te zijn. Terwijl polyethylene nog enige honderdsten procenten vocht opneemt, is "Teflon" geheel vrij van vocht opname. Een tweede verschil tussen teflon en polyethylene is, dat teflon pas bij een heel hoge temperatuur smelt. Je schijnt zelfs een warme soldeerbout op teflon te kunnen houden, zonder dat er iets gebeurt! ..PAoSW had afgelopen zondag nogal te kampen met fouten in zijn camera. Wat geen wonder was, gezien de omzwervingen van SW's TV-apparatuur naar de tentoonstellingen te Amsterdam en Rotterdam.

Stns wkd : SK, IKS, YZ, LAM, SW, HFD, WAR ; PELPL; G5KW.

Stns hrd : CA, NO; ON4LN; G2HCG (1 november 14.15 uur rs 34).

DUITSE RODE KRUIS

In Boedapest is nog steeds een station in de lucht van het Duitse Rode Kruis. Het zit midden in de stad vlak bij het station. Roepleetters zijn DBL-12. Het geeft berichten over personen, die daar nog aanwezig zijn, en aanvragen voor medicijnen en andere ingrediënten, welke nodig zijn. Het werkt met cw op 3640 en 3530 Kc. Dringend wordt verzocht deze frequenties vrij te laten. In geen geval aanroepen en trachten QSO's te maken. Trouwens dit is door de bepalingen in onze zendmachtiging ook niet toegestaan.

Berichten voor DLB-12 kunnen gezonden worden aan het politiestation te Osnabrück, Duitsland, telefoon 5168.

PAoNN

PROFICIAT

Ons lid, Herman Boerma PAoUL, is van de week geslaagd voor het propaedeutisch examen voor mijningenieur te Delft.

Onze hartelijke gelukwensen aan Herman, die zo vaak aan CQ-PA heeft medegewerkt.

GANG ROTTERDAM

27 PA's, vergezeld door hun xyl's waren aanwezig bij de feestelijke opening van het clublokaal verleden week vrijdag. Onder de aanwezigen waren onder meer de oldtimers : VR XD, DX, UV, ZU, BZH, JI, VD en AU. Een fb lezing en een paar mooie films hielden de aanwezigen aangenaam bezig. Ook het Rotterdams Nieuwsblad gaf in haar kolommen aandacht aan deze zeer geslaagde avond.

CURSUS ENGELSE CONVERSATIE

Bij voldoende deelname zal deze winter in Groningen een mondelinge cursus gehouden worden door een bevoegde leraar in Engelse conversatie, zodat men in de toekomst zonder moeite een vlot fone QSO'tje in het Engels kan maken.

CORRESPONDENTIE

PA-351, K.v.d.Sijs, Acacialaan 14 Rijswijk(Z.H.) vraagt wie hem inlichtingen kan geven over de ombouw voor 2-m van een Responcerontvanger.

RED. Wie kan OM V.D.Sijs helpen ? Vraag ook eens aan PAoXD, Plaswijcklaan 53, Rotterdam-Hillegersberg en aan PAoVD, Menenkamp 31 e te Rotterdam-Z; twee OM's die uitgebreide gegevens bezitten over armysets. Geef evenwel dan nadere inlichtingen als typenummer enz. OM Kiesling, Enschede: Uw PA-nr. is PA-625. Bij uitzondering staat het niet op uw adresbandje, omdat dit een legeradres is. Contributie is geregeld zoals door u aangegeven. PA-579 Middelburg. Uw vraag over DLD cert. is doorgestuurd naar DL1TQ. Mocht u rechtstreeks antwoord krijgen, stuur ons dan ook de gegevens eens toe. Mni tnx.

GANG ROTTERDAM/2

In aansluiting op ons berichtje in de kolom hiernaast kunnen we al vast mededelen, dat de spreker van die avond, PAoXD, bereid is gevonden deze winter nog enkele praatjes te houden en wel in het bijzonder over zendertjes en ontvangers voor beginners.

HW's DX

Door de internationale gebeurtenissen van afgelopen week, is de activiteit van de dxers - zoals te begrijpen is - niet zo groot geweest als normaal. Niettemin waren de condities goed en kwamen er verscheidene prima dx stations door. We beginnen dan ook maar direct met het verslag van PAoXD, die we momenteel wel de grootste man op 10 kunnen noemen.

10 METER

30/10 : W's iets beter dan vorige dagen. PJ2CE kwam wat zwakker door

s5/6 in tegenstelling met normaal s 7/8. 1/11 : veel fading, TI, HB, PJ, W7, 8, 9, VE3, 6. 2/11 Alleen even naar PJ2 CE geluisterd en ook gewerkt. Zijn sigs waren s9.3/11 : PJ2CE zeer hard s9++, VE1ABS, VP5ML, ZS, I, VE3 en 6.4/11 08.55 YO, VQ4, VQ2, ZS, gewerkt met VR2 BC (QSL via VR2AS, box 184 in Suva) om 08.05 GMT. Goede sigs met fone s8. Verder veel OH's, JALQI en JA3AH, FK8 AO met sterke sigs s7-8, SM, VS6, ZL, VQ 2, 4, ZP5IB kanlhard om 15,35. FK8AO riep XD na QSO met een JA. Er volgde een QSO met aan beide zijden s7-8(cw). 17.00 PJ2CE 58/4, veel QSB. 5/11 VP7NF(17.10 s9). Verder werd niet meer geluisterd. Gedurende deze periode werden alle W districten gehoord en als mooiste werden gewerkt met : FK8AO, VR2BC, JA8AQ, JALQI en VP7NF. Tnx Nick. ...PAoAGR stuurde een kaart uit Italië met de 73 aan alle PA's. Hij zit daar nog al eens !! Tnx OM...PAoRL in Amsterdam heeft een 3 golven long wire op kunnen hangen en met goede resultaten in de Pacific. Jack is dus weer in de lucht. Nog wel niet in vol bedrijf, want de 14 en 10 meter moeten nog bijgezet worden en ook de remote-control is nog niet voor elkaar, maar de 20 draait toch al weer lekker. Tnx OM !...Zo en dan is het weer tijd voor de

M A R A T H O N

Helaas kunnen we de lijst nu niet plaatsen, want de logs bleven tot op de laatste dag binnenkomen. En het checken is eensecur werkje, dat niet in haast kan gebeuren. Zodoende zullen we de lijst in het a.s.CQ-PA zetten. Maar boys, denk er voortaan om, dat we een paar dagen nodig hebben om alles zorgvuldig na te gaan en dat kan beslist niet op woensdag en donderdag, als het lopende nummer van CQ-PA in elkaar gezet wordt. PAoVD, de 40 meter bandleader gaat langzaam maar zeker omhoog en pikte in oktober er 2 nieuwe bij, n.l.3A2BH en UO 5WK...PAoUU pikte er 3 bij, n.l.EA6WR FF8BK en VK9WK, zodat hij nu op 87 zit. fb Leo !..PAoZV is een stuk om-

hoog geschoten, dank zij het CQ DX Contest. Tóch schrijft Henk, dat 't op 20 haast niet meer wil lukken door de geringe input en de heftige Europa QRM. Hij is nu naar 40 gekropen en wil daar VD benaderen. De 10 is soms fantastisch en met zijn 10 wattjes werd gewerkt met VK9 VK6, ZD6, VS6 met soms rapporten van s9 ! Jammer van de auto QRM op 10 zegt ZV. (Probeer die noise silencer van XD eens ob. Werkt prima!) Tnx OM...PAoBW heeft helaas tijdens het contest niet mee kunnen doen, want hij was juist in militaire dienst en was tijdens het contest weekend niet vrij. Toch werd op 10 nog 2 nieuwe gepikt. Maar Hein heeft nu een nieuwe tx klaar en afgelopen weekend bleek hij het prima te doen. Op 21 Mc werden ZS5VJ(17.50), KP4KD(17.10), VE7YR (18.20) en VK9AMZ(11.00) aan de haak geslagen en op 14 Mc YS10 (00.15). Verder werden alle W - districten, waaronder 3 nieuwe staten gewerkt(Iowa, Montana en Delaware) en op 7 Mc nog met HA 5KBC in Budapest. Nou Hein, die nieuwe zender doet het best. We zien graag elke week je rapportjes tegemoet, zodat anderen er ook wat aan hebben....

SNOEPJE VAN DE WEEK

VR2BC = 08.05
FONE OP 28 Mc !!!

Albert, PAoNV kwam verleden week te laat met zijn dope. We ontvingen het donderdagsavonds en dán zijn we al gedrukt. In het contest werden verscheidene dx stations gepikt, o.a. op 21 Mc : SVoWT, VP6FR KL7BHE, KG1LH, PY4RJ, 4X4DK, 4X4BO, ZC4AA, VS6AE, KH6AYG en PJ2AT; en op 20 meter o.a.HELRS en tussen de contesten door EA9BC. Verscheidene hiervan waren nieuwe voor de Marathon, zodat die score ook lekker omhoog is gegaan. In de contest werd een score gemaakt van 13.500 en zijn totaal in de Mara-

thon is nu 89. fb OM...Joop, PAoZE, is ook lekker omhoog gegaan in de contest o.a. met PJ2ME(QSL al binnen), VS6AE, KT1TW, FY7YG, VP6FR, ET3RL, HK3TH, HE1RS, YV5AY en F9UC/FC. Abt die PJ2ME(Vincent), die schijnt x-tal gestuurd te zijn, want hij zit praktisch elke avond op precies de zelfde frequentie. Verder vraagt ZE de laatste adressen van VS6AE, KT1TW, FY7YG, VP6FR, ET3RL, HK3TH en YV5AY. We zullen zien, OM, dat we deze volledige QRA's te pakken krijgen en dan komen ze in CQ-PA. Mochten er hams zijn, die al reeds een QSL van deze stations hebben, dan pse de QTH's. ZE wil hen direct sturen... Wim, PAoKX, heeft ook in het contest meegedaan en maakte met fone 20.000 en met cw 17.000 punten. Niet gek als men bedenkt, dat dit alleen op 21 en 28 Mc is, dat vooral in het cw gedeelte sterk gehinderd werd door het Noorderlicht. De Marathon score is danig omhoog en de stand is nu 147. Op 21 Mc werden als nieuwe er bij gewerkt VK9DB(Papua), F9UC/FC, BV1US, VP3HAG, ZC4IP, XZ2OM, UJ8AF, 11BLF(Trieste) en G3IDC/VS9. Op 28 Mc kwamen er ook verscheidene bij, waaronder CR5SP, TG9AD, CR7IT; Tnx Wim...Ha, daar hebben we Jan, PAoAY. Ze schijnen daar in 't Gooi toch wel dx te kunnen werken. Zo was er verleden week om 21.30 op 14 Mc een QSO gaande tussen FK8AO en FQ8AX, maar geen schijn van kans om er tussen te komen. AY vindt het eigenaardig, dat hij de enige was, die tijdens het cw contest de condx nog al goed vond. Maar zolang hij calls hoort als FK8CR8, AP2, HI8FR, FI en FB9ZZ valt het volgens hem nogal mee. De moeilijkwas om de Europese QRM te ontgaan, maar de dx was er wel. Jan heeft nu VP6, 7, 3, 8 en 9 gewerkt maar nog geen enkele QSL er van binnen. Volgens PZ1AJ, die bij hem op bezoek was, zijn die VP stations erg slechte QSL'ers. Die CR8F, waar we het verleden week over hadden, vertelt AY, dat deze zondagavond om 16.30 op 20 zat. AY riep naar AP2RH, maar CR8F kwam terug met PAo?? de CR8F. Een QSO volg-

de, maar aan het eind verdween hij voordat zijn QTH over was gekomen. Weet iemand het? In de Marathon is Jan een stuk omhoog gegaan en ligt nu op 122. Het gaat spannen, want het is nog maar twee maanden! Voor volgend jaar hebben we weer iets op stapel staan. Een nóg mooiere Marathon!! Let op! ...ON4MS is een nieuwe deelnemer in de Marathon en zijn log over october laat verscheidene mooie stations zien. Er is een nieuwe ground-plane op het dak gezet en de resultaten zijn prima, hoewel de input slechts 17 watt is. Ook op 21 Mc doet hij het goed zoals: ZS6JM, G3IDC/VS9, ZS6AJ0 en op 20 meter PY, ZLen F9UC/FC. Dat gaat dus wel lekker, Leo!.. Een andere nieuwe deelnemer is PJ2AN, Arie Dikken, Een Rotterdammer, die al 6½ jaar op Aruba zit. Ook hij is een 10 meter man en die band werkt lekker op het Zuidelijk halfroond. Zelfs een paar jaar geleden, toen hij hier potdicht zat, kon er daar op gewerkt worden. Tijdens het contest werd een score gemaakt van 26.000. In de Marathon is de stand 40. En dat natuurlijk alleen over october.

Niet slecht, Arie! De zender is een Gelooso VFO met daarachter een 813, die 150 watt pomft in een ground-plane voor 10. De ontvanger is een Hallicrafters SX-42. In het log komen o.a. voor: PAoZV, VK9DB(Papua), VK9XK(Papua), CR7BS, CR6DA(19.32), FP8AN(19.45), FQ8AF(20.44), KH6KC(21.59), KW6CA(23.07) ZK1BS(01.01) en CX1FB(01.14). Daar zit wel wat lekkers tussen, niet waar? Tnx Arie. We zullen tijd zien te vinden je een air-mailtje terug te pennen... Volgende week plaatsen we dus de Marathon lijst en mocht iemand nog vergeten zijn hem te sturen, doe het dan direct.

Cheerio, boys, en dope alleen voor deze rubriek uiterlijk donderdagmorgen hier. Andere dingen eerder. 73 de PAoGN

DENKREUZEN ATTENTIE !

DOOR A.K.N.VAN RIJSWIJK, PAORY

1 ste Vraag

Tegenwoordig bestaat er voor een amateur, die de selectiviteit van zijn ontvanger wil verbeteren, een kans van mogelijkheden, zoals : dubbel x-talfilter, Q-multiplier, Bridge-T (als je veel geld hebt een Collins mechanisch filter) en aan de lf zijde : selectoject, en diverse uitvoeringen van audiofilters. Ongetwijfeld bestaan er voor al deze circuits bepaalde voorwaarden, waaronder deze het best tot hun recht komen. Ik bedoel hier de noodzakelijke aanpassingen van in- en output op de rest van de ontvanger. Ik zou me b.v. voor kunnen stellen, dat, wanneer we eerst een Q-multiplier parallel aan de plaat van de 1ste hf lamp zetten, we dan een soort voorselectie bereiken van de signalen, waardoor een dubbel kristalfilter daarachter beter zal functioneren dan wanneer we achter de mengbuis direct het dubbel kristalfilter zetten, en achter de daarop volgende 1ste mf pit een Q-multiplier. Collins bijvoorbeeld zet achter zijn mechanisch filter de Q-multiplier, omdat de uitgangsimpedantie van het filter hoog moet zijn. Of moet de bridge-T een hoge Q vóór hem hebben? In QST sept. 1956 noemt WLDI dit punt even. Als men dan het blokschema van de Collins in QST april 1955 bekijkt, dan ziet men, dat de Q-multiplier alleen betrekking kan hebben op de bridge-T; er zit namelijk een mf versterker tussen de Q-multiplier en het mechanisch filter. In het mooie artikel van UN hierover vindt men een opmerking, verwijzende naar een artikel van Roorda, dat de uitgang van het filter laagohmig moet zijn. Echter UN gaat eerst nog een mf trafo in (wel is waar op een aftakking), doch XE verbindt de output van het filter direct aan het rooster van de 1ste mf pit. De roosterweerstand bij hem (XE) van deze pit is 20 k. Morrison, W7ESM, in QST febr. 1954 gebruikt weer 68 k.

Zo ziet men, dat er tal van vragen op dit gebied zijn, die òf niet behandeld worden in de ter beschikking staande literatuur, òf waar over heen gelopen wordt, zonder in een bespreking te vallen. Is er niet een VRZA-lid, die op dit gebied deskundig genoemd kan worden en die hierover een artikeltje zou kunnen schrijven? Desnoods een paar hints zou kunnen geven. Bij het opzetten van een nieuwe ontvanger - zoals ik aan het doen ben - zal toch nog menig ander lid ook tegen dit dilemma aanlopen en ik dacht zo, dat een grondige uiteenzetting hierover wel iets moois zou zijn.

2de Vraag

Wat worden de afmetingen voor de ZL-Special voor 14.05 Mc, wanneer de elementen zijn uitgevoerd in 300 Ohm lint? Zijn deze afmetingen bekend? Ik droom van zo'n antenne, waarbij het lint gebonden is tegen 2 X 2 dikke bamboes (die ik al hier heb). De bamboes waren niet stevig genoeg om een W8JK te spannen. Een Panda beam is me te duur en hoe minder gewicht hoe beter, want ik heb barre ervaringen opgedaan met te zware en te veel wind vangende constructies

73 de PAORY

RED. Wie van onze denkreuzen kan voor CQ-PA een artikel schrijven, waarbij bovenstaande vragen worden beantwoord. PAOYY? PAOBWL? Of zijn er nog meer die ervaring op dit gebied hebben? Komaan boys, klim in de pen!

NR.44

JAARGANG 5

C Q P A



17 november

1956

NR. 253

OFFICIEEL ORGAAN VAN DE
VERENIGING VAN RADIO ZEND AMATEURS
V.R.Z.A.

REDACTIE
SECRETARIAAT
QSL-BUREAU

Postbus 190
GRONINGEN

CQ-PA verschijnt elke Zaterdag en bevat alleen artikelen, die van belang zijn voor de Radio Zend Amateur. Het wordt gratis gestuurd aan alle leden van de V.R.Z.A. Lidmaatschap f 7.50 per jaar.

De V.R.Z.A. is officieel erkend door de RCD en BRD als een vereniging van radio-zendamateurs waarvan de Kon. goedkeuring is aangevraagd.

Contributieoverschrijvingen kunnen geschieden op giro 802394 ten name van Twentse Bank, Groningen op rekening V.R.Z.A. (Call of Pa-nr. vermelden)

BESTUUR:

PAoKW W. J. Alblas, Voorzitter, Krimpen a/d Lek.

PAoUV A. Wilschut, Vice-Voorzitter, Rotterdam.

PAoUSA Br. Spier, Penningmeester, Groningen.

PAoGN H. B. Gortz, Secretaris, Glimmen.

PAoHJK H. J. Konings, QSL manager, Groningen.

Redactie PAoGN

PIK 'N DXIE !!

DOOR HAN GORTZ , PAoGN

INLEIDING

De laatste paar maanden zijn de dxers in ons blad een beetje in de verdrukking gekomen. Technische artikelen die een beetje aan de lange kant waren; de 2-m rubriek die door de super VHF-condx buiten haar oevers trad; veel algemeen nieuws; dat alles was er allemaal oorzaak van dat de HW's DX rubriek een beetje aan de kleine kant was. Deze immers staat altijd als laatste rubriek in ons blad, zodat hij - al naar er plaatsruimte is - kan uitdijen of kan inkrimpen. Vandaar dat we deze week eens geen technisch artikel geven, maar dat de dxers nu eens lekker hun schade kunnen inhalen, en we o-
ver dx gaan babbelen.



Het dx werken is een sport, die je ^{niet} vzo maar uit een artikeltje kan leren. Je moet het dóen en aldoende leert men het. Ieder heeft zo zijn eigen maniertje, de een wat beter dan de ander, maar tóch zijn er wel een paar algemene regels, waar men zich aan moet houden om resultaten te boeken.

CONDITIES

We gaan weer naar de top toe en dat betekent niet alleen veel betere condities (vergelijk ze maar eens nú en een paar jaar geleden), maar ook, dat de dx banden weer overbevolkt worden. Niet alleen zijn er nog nooit zoveel zendamateurs geweest als heden ten dage, maar er zijn ook een heleboel oudere amateurs, die tijdens de 11 jarige inzinking een "winterslaap" hebben gehouden en nu weer acte-de-présence geven. Van alle nieuwe amateurs gaan zeker meer dan de helft over op dx werken en dat betekent voor hen:W's,VE's,PY's,LU's,VK's,ZL's, dat wil zeggen die stations, die de ouwe dx rotten "normal stuff" noemen.

POWER

Het is verwonderlijk, hoe - vaak ook bij oudere amateurs - men steevast vast houdt aan het idee, dat power alles is. Geloof me, het is niet zo. Het mag op 80 waarheid bevatten, maar op 20, 14 en 10 is het beslist niet het geval. Voorbeelden ? Neem PAoUN, die toch wel een dx-kanon van Europese vermaardheid was. Hij werkte met 150 watt in twee 807's. Hij won alle wedstrijden en stond op de Honor Roll van de DXCC. Neem QF. Met 2 Italiaanse dump 807's werkt hij álles. Kijk ook eens verderop in dit CQ-PA naar de lijst van de Marathon boys. KX en LZ die aan de kop liggen draaien heus niet met een dot energie. KX heeft 148 landen, voornamelijk op één band, de 21 Mc; LZ, die op alle banden werkt en pas een maand op zeven mee doet, werkte er 146. Neem gerust ook eens een paar lager geklasseerden. Neem ZV. Wat heeft hij bereikt met een zender met 20, zegge en schrijf 20 watt? Maar liefst 85 landen. En ook hij draait niet mee vanaf het begin. PAoXD, die uitsluitend 10 werkt, heeft sinds 1 augustus 74 landen bij elkaar getoeterd. Je ziet, het is een kwestie van condities en ook van de man achter de mike of key; of hij een goede operator is of niet. En al zou je met 100 kW blazen, als de band dood is, maak je geen enkel QSO. Zijn de condities goed, dan werk je met een flutje de hele wereld.

ANTENNE

Behalve de condities speelt de antenne de voornaamste rol. Van al het succes hangt 90 % af van de goede antenne voor die band en voor die bepaalde richting. Beams hebben enorme voordelen, mits ze voldoende hoog zijn en vrij staan in de richting waarin we spuiten. De gain van een beam drukken we uit in db's ten opzichte van een evenhoge dipool. Een dipool die hoog boven het dak en omgeving uitsteekt is zeker beter dan een beam, die een meter boven het dak tussen allerlei opstakels zit.

AANROEPEN

Roep geen CQ. Het heeft geen zin. Zijn de condities goed, dan zitten er in een volle band plenty stations CQ te roepen en heeft men voor het uitzoeken. Zet de VFO pal op zijn frequentie als hij een normale dx is en roep hem kort. Drie keer zijn call en drie keer de eigen roepletters is voldoende. Als hij je dan niet gehoord heeft, was de QRM te groot of zaten meerdere hem te roepen. Luister daarna even. Komt hij niet in de lucht, herhaal dan de korte procedure. Lang aanroepen vermindert de kans op succes. Wanneer meerdere stations aanroepen, zal het tegenstation gewoonlijk hém werken, die het eerst overgaat op ontvangst (want dat is een snelle en vlug reagerende knaap). Lang aanroepen is vervelend en een zeldzaam dx maakt in die tussentijd al een paar QSO's. Vergeet niet, dat men tijdens het zenden (aanroepen) niet weet wat er op de band gaande is, tenzij men BK werkt.

De seinsnelheid speelt ook een rol. Sein niet sneller dan u kunt of dan u kunt nemen. Langzame seiners kunnen gewoonlijk hun call wél snel seinen, maar vraag niet hoe. Meestal bakken ze alles aan elkaar met het gevolg dat het tegenstation de call maar moet zien te ontcijferen (QSL's met verminkte calls !). Sein dus met de zelfde snelheid waarmee het CQ draaiende station werkt. Dát is de snelheid, die hij nemen kan of die door de QRM voor hem op dát moment mogelijk is te nemen.

LUISTEREN

Al zo vaak hebben we in CQ-PA stil gestaan bij het feit dat landescores voor DXCC en Marathon voornamelijk omhoog gaan door luisteren. Hier wordt zeker 90 % van de hantijd doorgebracht met luisteren. Maar is er dan ook iets bijzonders, dan vastbijten en doorzetten. Halflauwen zullen nooit iets bereiken.

Directional CQ's hebben weinig zin. Wil men bijvoorbeeld een bepaalde staat werken, laten we zeggen Wyoming, draai dan geen "CQ Wyo". Als de band vol W's zit hoort hij je niet of je hoort hem niet. Wacht de juiste tijd af voor de W7's en sla snel in het callbook na in welke staat hij zit, als je een W7 CQ hoort geven.

Een ander ding, bij het werken van gewone dx, is om het juiste station te pikken. Stel dat de JA's komen door. Geloof maar, dat half Europa zit te roepen als er een Jap knalhard door komt. En als er 50 antwoorden, heeft men precies 2 % kans, vooropgesteld dat ze allemaal even hard en goed van toon zijn. Maar antwoordt men een zacht JA'tje, die daar een 20 Kc's van af zit en die lang zoveel antwoord niet krijgt, dan neemt de kans voor een QSO aanmerkelijk toe. Bovendien ligt dan ook de QSL situatie veel gunstiger; immers hij werkt lang zo veel niet en zal gauwer geneigd zijn om een QSL te sturen, want u bent ook een "mooie" voor hem. (Dit is ook een tip voor onze luisterstations. Van wie zult u eerder een QSLkaart terug krijgen? Van dat super de knots dx station, dat QSL's aan de lopende band draait of van een zacht dxie, die zo nu en dan iets werkt en blij is dat men hem helemaal in Europa heeft gehoord?)

DE TOON

Het staat als een paal boven water, dat een station met een mooie gladdede toon, zonder chirp of klik, als een mes door de QRM heensnijdt. Het signaal moet stabiel als een rots zijn, anders tippelt het zó uit het kristalfilter van de ontvanger van uw tegenstation. Een signaal met drift is sterk gehandicapt.

WELKE FREQUENTIE

We hebben nu gezien hoe u roepen moet. We zullen nu eens nagaan waar we roepen moeten. Al reeds eerder zeiden we, dat de gewone stuff als W's, PY's, LU's, VK's e.d. gewoon op hun eigen frequentie kunnen worden aangeroepen. Daartoe wordt de VFO precies zero-beat gezet met het ontvangen signaal. En zero-beat betekent dan ook precies zero-beat, dus geen $\frac{1}{2}$ Kc er naast. En denk nou niet, dat dit zo maar een fluitje van een cent is. In de eerste plaats moeten we de VFO dus alléén kunnen inschakelen (dus zonder eindtrap). Bovendien moet de VFO zo afgeschermd zijn, dat we van hem al niet een hard signaal krijgen, waardoor de ontvanger soms al kan dichtslaan. We zetten hem dus zonder schokken (goede soepele fijnregeling) precies op de frequentie. Vervolgens moeten we er zeker van zijn, dat de eindtrap later meefietst, d.w.z. dat hij zonder ongelukken die 30 of 40 Kc's, die hij er naast stond, kan verdragen. En hier komt mijn persoonlijke voorliefde voor het werken met triodes in de eindtrap om de hoek kijken. Die kan je rustig 50 Kc's wegtrekken zonder bijstemmen. Probeer dat eens met een 807 of een 813 ! Hij is zo naar de barrebiesjes! Nee, met een triode gaat dat lekker. Hij kleurt wat van opwinding, maar dat is al. Heeft men een eindtrap, die dat niet kan bolwerken, dan is er het bekende trucje met de bijgeschakelde C in de

VFO (Tóch nog een beetje techniek !). Zet de VFO zero-beat; schakel vervolgens door middel van een klein schakelaartje een C'tje over de VFO-kring, zodat hij er 5 Kc's naast; stem de final hierop af; zet de final weer uit; zet de schakelaar weer terug, zodat je weer zero-beat staat en je bent klaar voor aanroepen. De final staat dan maar 5 Kc's buiten de dip, maar dat hindert een 813 of 807 zelfs niet. Dit hele drama moet dan binnen een halve minuut gebeuren, de tijd dat het gewenste tegenstation CQ draait. Ja, met triodes heb je die last niet zo gauw ! Gemakkelijk kunnen die 25 - 50 Kc's buiten de dip gedraaid worden, zonder een centje pijn.

Een ander ding waar we zeker van moeten zijn in onze zender is, dat de final niet "trekt". Ik bedoel hiermee, wees er zeker van, dat als we de VFO zero-beat hebben, door het inschakelen van de final de VFO niet beïnvloed wordt en een Kc of zo opschuift. Wanneer de VFO niet gestabiliseerd is en/of uit het zelfde psa gevoed wordt als de pa-trap, kan dit gemakkelijk gebeuren (grotere stroomafname bij inschakelen van de final). Men denkt dan dat men zero-beat zit, maar in werkelijkheid zit men er naast.

DE "ZELDZAME" DX



Het voorgaande verhaal van zero-beat zetten slaat dus op de gewone dx. Maar als er ergens een dxpeditie zit of wanneer het een van onze Snoepjes van de Week betreft, dan kan men er zeker van zijn, dat op zijn CQ honderden aanroepen volgen. Niet alleen stations die wij ook horen, maar óók uit die werelddelen, die op dát uur van de dag voor ons QTH onhoorbaar zijn. De techniek voor het aanroepen van "zeldzame" dx is anders. Het zero-beat werken is dan hopeloos. Van die 100 aanroepen vallen er zeker 50 af, daar hebben we dus geen last van. Het zijn de lieden zonder ervaring die gaan zitten aanroepen op zijn frequentie. Ze krijgen geen beet en lopen de kans op de zwarte lijst te komen van het zeldzame dx, omdat ze zijn frequentie blokkeren. Die concurrentie is dus uitgeschaald, tenzij ze in onze stad of omgeving wonen en er bij ons uitknallen en de ontvanger dichtdrukken.

De methode is om eerst te luisteren naar de techniek van werken van die zeldzame dx. Daartoe proberen we zijn tegenstation te horen. Waar zit die ? 10 Kc hoger ? 20 Kc hoger ? Of lager soms ? Werkt die zeldzame misschien ook afwisselend hoger of lager dan zijn frequentie ? Dat proberen we uit te luisteren. Weten we dat, dan is dat het halve eieren eten. We gaan nu zero-beat zitten (maar dan ook absoluut zuiver) met het tegenstation. Zodra dit nu SK geeft, dan direct er in springen. En direct betekent niet na 2 of 3 seconden ! Eén of twee keer maar zijn call seinen en twee keer de eigen roepletters en daarna luisteren. Be ga vooral niet de fout om alvast te roepen als het tegenstation van die zeldzame nog bezig is. Dan krijgt hij de p in en werkt je niet. Of, als je al te lastig wordt, werkt hij je kort, maar stuurt geen QSL. Er zijn woestelingen bij hoor ! Het enige nare is, dat sommige stations met SK niet werkelijk SK bedoelen en dan daarna nog zo'n riedel van :tnx,cul 73 gb geven. Maak ook geen lang QSO met hem. Hij wil graag zoveel mogelijk werken, dus alleen rst es pse QSL. De bijzonderheden van zo'n zeldzame dx leest u heus wel in CQ-PA. Wees dus niet bang dat u zijn adres enz niet te weten zult komen.

Tot slot stuurt u na afloop natuurlijk even de dope naar CQ-PA, zodat we er allemaal wat aan hebben. Wordt niet zenuwachtig. Pik ze kalm en koel !

PAoGN

DEZE WEEK OP 2

DOOR J. ADAMA , PAoFB

Donderdagavond 8 november ging de 2-m band weer eens luisterrijk open voor dx. De PA's en ON's die op de band waren, hebben er danig gebruik van gemaakt ! Het waren in hoofdzaak Duitse stations, die knalhard doorkwamen. Maar ook de G's mochten er zijn (al waren er maar hoogstens 5 op de band !). Om 19.50 logden we G8KW (rs 5 8/9) in QSO met ON4DW. PAoFB werkte in de loop van Donderdag driemaal met G5KW (rs 59; 1 X 's ochtens en 2 X 's avonds). Diverse andere PA's, ik meen o.a. PAoNO en WAR, hadden 's avonds QSO met G5KW. G3IEX uit Felixstow (bij Harwich) kwam met rs 59 door. Uit DL-land was DL3VJ verreweg het sterkste signaal. PAoKT rapporteerde aan 3VJ dat hij hem net zo hard ontving als PAoFB ! Dus als een lokaal signaal ! DL3VJ maakte vele dx QSO's : PAoWAR, GER, SK, CMH, ES, AGJ, LAM (met zijn rondstraalantenne!) EQ, NO, IKS, ON4ZH, G5KW, G5DB. Ja, ga maar op de 400 m hoge Munkeberg zitten ! ..FB had QSO met de volgende oosterburen : DJ3DF (rs 5 8/9 om 21.24), DL1PS (rs 58 om 22.56) en DJ3HV (rs 59 om 23.45). DL1UW uit Hamburg, met rs 58, riep FB aan. Maar om de een of andere reden werd LUW verder niet meer gehoord.

LET OP DE WEERBERICHTEN !

Let allen op de weerberichten via de omroep. De condx van 8 nov. waren, gezien de hoge barometerstand en de mist, praktisch te voorzien. Op woensdagavond 7/11 waren de condx ook boven normaal. Hoewel niet in zo'n mate als op 8/11. PAoJMS uit Leiden maakte om half twaalf 's avonds een QSO met DL3VJ (rs 5 5/6 in Den Haag). G5KW werd door FB gewerkt om 19.20 (rs 5 6/7) en om 22.55 (rs 5 5/6). G5KW is nu QRV op de 4-m band (freq. 70.312 Mc). Gezocht worden PA's of ON's, die crossband 4-m/2-m kunnen werken. Bericht wordt nog, dat de 4-m band in Engeland tijdelijk (tot 31/12.58) opengesteld werd in verband met het Internationale Geofysisch jaar. Aangezien hieraan praktisch alle landen van de wereld deelnemen, menen de G's, dat er nog wel méér landen zullen komen, die een frequentie-bandje in de buurt van de 70 Mc voor amateurs zullen openstellen. Het zou inderdaad interessant zijn om na te gaan in hoeverre "sporadische E" reflecties hun invloed nog op die 70 Mc zullen uitoefenen. Door hun aantal zijn de amateurs de aangewezenen om die communicatie-mogelijkheid te onderzoeken. Het "bandje" van Frankrijk ligt om en bij de 72 Mc en valt dus feitelijk niet samen met de Engelse band van 70,2-70,4 Mc.. Van de condx op 13/14 oktober kregen we nog de volgende rapporten : F8XT in Chillac, Charente, hoorde PAoWAR en PAoFB; G3EBK op Guernsey logde PAoWAR; G3KUH uit Rotherham Yorkshire rapporteerde PAoBL, FB en ON4HN; F8NS uit Prefontaine S & M logde PAoGER; G3LHA uit Coventry hoorde PAoWAR.

PAoFC verscheen van de week op de band met een gloednieuwe 24-el beam. Als die beam geheel afgeregeld is, zou het wel eens kunnen zijn, dat NO zijn faam als hardste signaal uit Maassluis gaat verliezen ! FC's beam wordt electrisch rondgedraaid; ze staat op een hoog flatgebouw. Op zondag 11 november had SW zijn TV-apparatuur weer bijgespijkerd. Volgens YZ uit Leiden was het praktisch weer een ouderwetse TV uitzending, zoals we van SW gewend zijn. Bovendien staat er nu een 3-el beampje op SW's dak, in plaats van de dipool, die hij tot dusver gebruikte... PAoSK had zondag last met zijn overtoonoscillator. Het kristal wilde maar niet op de juiste frequentie pakken, zodat we SK op alle mogelijke en onmogelijke frequenties in de band hoorden. Meestal is zoiets 't gevolg van een onjuiste instelling van de terugkoppelings "graad" van de overtoon-

oscillator. Maar óók kan het kristal iets vuil geworden zijn. Een schoor-
maakbeurt van xtal en xtalhouder in wasbenzine (RED.beter nog is "tri")
doet wonderen...PAoDT uit Den Haag was van de week erg actief. Bij zo'n
oude bekende uit de "oer"tijd van 2-m, is het dubbel gezellig. Feitelijk
zou ik ook wel eens PAoZQ en PAoLU terug op de band willen horen !!!!
Dat zijn een paar ouwetjes, die we nog stééds erg missen..PAoNK uit
Haastrecht, ook uit de oude doos, verschijnt binnenkort weer op 2-m.Zet
de beams maar alvast in die richting...De 8-el beam voor 70-cm van WAR
(OM V.D.Wart, Van Lumeijstraat 19 Den Haag)is nog steeds vacant voor een
70-cm experimenteerder, die deze beam voor het afhalen heeft !

Stns wkd : PAoDT,WAR,AGJ(rs 59+ op 8/11)SW,YZ,RG,RK,FC;ON4LN(rs 5 8/9
om 12.50 op 8/11);G5KW; DJ3DF,DL1PS,DJ3HV.

Stns hrd : PAoKT,NO,GER,CMH,CA,JMS,BN,CJP; PE1PL;ON4DW;G8KW,G3IEX;DL1UW
DL3VJ; A21(cw op 145,4 Mc); vliegtuigen.

73 de PAoFB

HAM AD.Gevr.gloeistroomtrafo 6,3 V
5 Amp.met middenaftakking.PAoCJM,
C.J.Maas,Stoofstr. 5 /2 's-Hertogen-
bosch.

HAM AD.Gevr. 4X150A of 4X250B.PAoFB
J.Adama,Waalsdorperlaan 42,Hoek
Buurtweg,Den Haag,Telf.777271.

HAM AD. Tekoop in goede staat zijnde
78-set.Prijs f.35,-. PA-314,H.Ripet
Korte Kerkstraat 10 A, Schiedam.

HAM AD.Wie leent mij een complete
documentatie van de BC-312-N of an-
dere uitvoering met MF van + 470
Kc/s.Kosten worden vergoed. PAoSTR
A.van Strien,Cruysenhoekstraat
C-160-h ,Nieuw-Helvoet Z.H.

HAM AD.Gevraagd 2 cond.4Mfd.1200 V,
2 smoorsp.250 mA ± 12 Hy, Tx Col-
lins ART-13, roterende antenne ver-
lengspoel, 2 st.12A6, 4-65A. Aangeb.
of ruilen : Nieuwe LF osc.Western
Electric, EC55,3 X EF50, VR65, 6K8,
12SK7,12SQ7,12K8,75,2 X 6H6, 2 X
VR92, 4 X 12SG7. PAoJAL,J.A.Listing
Tilburgseweg 163, Breda.

VERHUISD

PAoSTR is al een hele lange tijd ge-
leden verhuisd, maar ontvangt nog
steeds post op zijn oude adres. Pse
noteer het nieuwe adres : Cruysen-
hoekstraat C-160-h, Nieuw-Helvoet ZH

CQ-PA, ZO VAN DE BAND
ZO IN DE KRANT !

DE PANDA BEAMS

De Panda beams zijn inmiddels inge-
klaard en ze zijn j.l.dinsdag naar
de resp.bestellers gegaan, die ze
nu wel ontvangen zullen hebben.
Watsa DX,AGR,TU,WAC,KE ?

73 de PAoUG

RED. Een woord van dank is hier
zeker op zijn plaats aan PAoUG voor
de belangeloze dienst welke hij
aan een aantal dxers heeft bewezen.
Well done, ob !

HW'S DX

We hebben weer een bewogen week
achter de rug met al zijn ups en
downs. Laten we hopen, dat het
ergste voorbij is.

Van de week hebben we onze handen
vol gehad met het checken van de
Marathon logs.Het CQ Contest liet
zich gelden. Zoals te voorzien was,
zijn er diverse opschuivingen. Zij,
die aan de wedstrijd hebben meege-
daan, zijn flink opgeschoven. Bekijk
het lijstje .PAoLZ heeft zijn eerste
plaats moeten afstaan aan KX; 4LJ
is van de 7de naar de 5de plaats,
terwijl AY van de 4de naar de 3de
plaats is gekropen. Maar vergelijk
het lijstje maar eens met dat uit
CQ-PA nr.39. Hier zijn eerst weer
een paar opmerkingen voor de deel-
nemers :kxonze telling is één hoger.
op 10 zaten 2 nieuwe n.l.TG en 3V8.

DE VRZA MARATHON

STAND PER 1/11

BANDLEADERS	
AB	= PAoKX
80	= PAoAY
40	= PAoVD
20	= PAoLZ
14	= PAoKX
10	= PAoXD

NR.	Call	All Band	80	40	20	14	10
1	PAoKX	148	-	-	-	146	19
2	PAoLZ	146	21	31	137	62	15
3	PAoAY	121	30	35	115	27	-
4	PAoBX	119	-	-	119	5	-
5	ON4LJ	113	-	-	113	-	-
6	ON4QX	112	-	-	112	-	-
6	PAoNN	112	9	11	94	37	-
8	PAoAGR	92	-	14	45	58	2
9	PAoNV	89	6	-	80	37	4
10	PAoUU	87	-	-	-	86	1
11	PAoZE	86	2	5	76	3	-
12	PAoZV	85	-	34	60	41	28
13	ON4FU	83	-	-	64	58	-
14	PAoXD	74	-	-	-	-	74
15	PAoSNG	68	28	29	66	5	-
16	PAoHBO	65	19	25	64	-	-
17	PAoHJK	53	-	-	41	24	1
18	PAoINE	50	7	20	43	-	-
19	PAoMPH	49	21	4	40	3	-
20	PAoBW	47	12	18	31	10	2
21	PAoVD	42	-	42	-	-	-
22	PAoBAC	41	8	17	28	-	-
23	PJ2AN	40	-	-	-	-	40
24	PAoNW	39	9	16	19	8	-
25	ON4CB	33	-	33	-	-	-
26	PAoPAC	29	11	12	22	1	-
27	ON4MS	25	-	-	15	14	-
28	PAoUKC	14	-	-	9	5	-

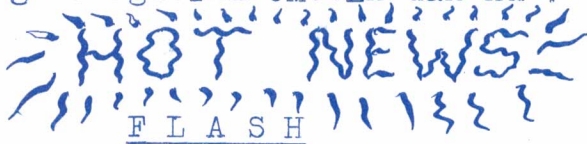
DE 10 METER

6/11, redelijk goede condx. PJ2CE kwam s9+ door Van 18-20 W's, PY's, YV's VE's en om 21 uur ook HR1RT. 7/11 PJ2CE weer s9. W's eerder, maar verdwenen weer om 20.30. 9/11 W's slecht, ZS redelijk om 16 uur. QSB ! 10/11 Om 14.30 zwakke sigs van W5, ZE, OH, UA, ZS CN8, FB8, VS6, OQ en om 16.50 5A2 met goede sigs, ZS3 en CX4CS met zijn kw. Condx lopen

PAoZV : onze telling één hoger, VS6 op 10 is óók nw lnd; XD : SV1 is niet Creta; HBO : klopt als een bus; AY : G2BOZ op 20 was al geclaimd door G3BM op 20/4, UP was al geclaimd op 22/9. Bij de bandleaders is ook verandering gekomen. AY is nu de piet op 80 en KX voor de AB. Maar spannend wordt het !! Vooral die 2 aan de kop. KX of LZ ? Of gaat er nog een 3de uitlopen. Wie zal die "third man" zijn ?
Laten we eerst eens een duik nemen in de binnengekomen brieven. PA-364 bericht, dat hij alle in 't vorige CQ-PA door ZE gevraagde adressen aan hem doorgegeven heeft. Tnx OM Ort, dat is hamspirit !. Nu over naar onze 10-m man PAoXD, die gewoonte getrouw een volledig overzicht geeft van die band.

terug en waren zondag slecht te noemen, alhoewel hier nog gewerkt werd met ZD4, MP4 en gelogd werden ZE, VQ4, 5A1, ZB1, FQ8, ST2, ZD6, OQ5, OD5, EA, KT, YN, EA9, GC en veel W's. Maar zwakke sigs. Uitzonderingen waren YN4CB s8 (17.00 uur), EA9AZ (s9) en PY (s8). 12/11 PJ2CE zeer goed. Geen W's, althans zeer zwak. CX3AA s6-8 en LU's met goede QRK tussen 18 en 19 uur. Dat was weer een fb overzicht van de 10, OM, mni tnx XD. ON4DH uit Gent heeft een QSO gehad met JZoPC op 21 Mc, een land, waar mee de PA's niet mogen werken. In 't contest (fone), waarin Jean meedeed op 28, 21 en 14 Mc werden 62.436 punten gescoord. Goed zo ! OM. En pikte 4 nieuwe landen o.a. YS2AG en DULAP. DXCC-fone stand is nu bij

ON4DH 162/141.Tnx OM..Van ON4MS kregen we weer een fb brief en zijn log voor de Marathon. Leo ligt nu op 25,hetgeen fb is voor deze paar weken en zijn 17 wattjes. De gr.pl. van 20 doet het ook goed op 21 Mc. En als nieuwe kwamen van de week uit de busKV4BQ(22.15)(f),ZL3DT(12.15),XE1PJ(14.15,CE3ZO(23.50),CX1DZ(22.10) om zo maar eens een greep te doen.Tnx Leo, van de week komt er een brief...PA-297 logde van de week op 20-m fone o.a.VP6FO(10.40),ZL2DX(08.00),3V8BL(20.08)ET2PA(19.35) en ET2/3RL(QRA ET3RL= Box 399 Addis Abeba,Ethiopië).Op 21 Mc werd gelogd : tussen 20-21 uur KP4ADX,VP6FR,0A4CK,VP6FJ,0A4BK. Fb Arie. Verder geeft OM Verheij nog dope over het nieuwe DARC certificaat. We willen even wachten met de gegevens tot ze volledig hier zijn. Ze zijn aangevraagd.Tnx OM..En dan nu :



Juist bij het drukken van dit CQ-PA bereikte ons het bericht, dat de amateuractiviteit in het Midden-Oosten tijdelijk is stopgezet. Momenteel mogen niet in de lucht komen : SU - YI - ZC4 en 4X4. Verwacht mag worden, dat hieraan nog enige uitbreiding gegeven zal worden tot nog meer landen in het Midden-Oosten.

YASME

OP 24 OCTOBER IS HET JACHT YASME MET DANNY WEIL VERGAAN/

In deze kolommen hebben we steeds het jacht Yasme gevolgd met Danny Weil aan boord, de horlogemaker uit Bournemouth, die een trip om de wereld maakte . Hij had Engeland in 1954 verlaten en zeilde van de ene zeldzame QTH naar de andere. Dit was hem mogelijk gemaakt door een aantal W-amateurs, die voor dit doel een bedrag van f.20,000 bijeen hadden gebracht. Op 15 sept.kwam de Yasme op Port Moresby,Papua Territory,aan met gescheurde zeilen en kapotte machine.

Hij kwam nog als VK9 in de lucht. Na volledig gerepareerd te zijn, vertrok Danny half oktober weer zeewaardig.24 oktober kwam het bericht dat de Yasme op 300 mijl van VK9 op een rif gelopen was. Een VK2 hoorde zijn noodseinen en waarschuwde de RAAF(De VK-RAF), Een Lincoln ging er heen,die een rubberboot afwierp en waarmee Danny later werd opgepikt door een Catalina vliegboot.25 oktober vloog Danny terug naar VK9 en de boot werd als een total loss op het rif achtergelaten.

PA's IN DUITSLAND

Op vertoon van hun Nederlandse zendvergunning kunnen PA's, welke Duitsland bezoeken, daar een tijdelijke call krijgen in de DJo-serie.

SAARLAND

Op 31 december a.s.wordt Saarland bij West-Duitsland getrokken en dan zullen er geen 9S4'en meer zijn. Een land minder ! Zorg er voor dat u tijdig een 9S4-QSL in huis hebt.

DE GOUD KUST

In Maart wordt de Gold Coast onafhankelijk er verdwijnen de ZD4 calls. Haal er bijtijds een in huis,want zij krijgen natuurlijk andere roepletters. De naam van de staat zal Ghana worden.

FB8YY

FB8YY is nu in delucht vanaf Adelie island in de Antarctica.

VP5ML

VP5ML,die in de lucht is vanuit Turks Island,is ex-K2SRN en verzoekt al zijn QSL's te sturen naar W2OVF in New-York,USA.

TAHITI EXPEDITIE

Een paar maanden geleden gaven we de volledige dope van de Tahiti-expeditie. Hier is verandering in gekomen. FO8AD gaat niet mee.Het wordt nu FO8AP/MM, die met 2 watt cw zal werken. Knudde !

Dit was het weer. Cheerio mannen en keep smiling in deze tijd. 73

NR.45

JAARGANG 5



24 november

1956

NR. 254

OFFICIEEL ORGAAN VAN DE
VERENIGING VAN RADIO ZEND AMATEURS
V.R.Z.A.

REDACTIE
SECRETARIAAT
QSL-BUREAU

Postbus 190
GRONINGEN

CQ-PA verschijnt elke Zaterdag en bevat alleen artikelen, die van belang zijn voor de Radio Zend Amateur. Het wordt gratis gestuurd aan alle leden van de V.R.Z.A. Lidmaatschap f 7.50 per jaar.

De V.R.Z.A. is officieel erkend door de RCD en BRD als een vereniging van radio-zendamateurs waarvan de Kon. goedkeuring is aangevraagd.

Contributieoverschrijvingen kunnen geschieden op giro 802394 ten name van Twentse Bank, Groningen op rekening V.R.Z.A. (Call of Pa-nr. vermelden)

BESTUUR:

PAoKW W. J. Alblas, Voorzitter, Krimpen a/d Lek.
PAoUV A. Wilschut, Vice-Voorzitter, Rofferdam.
PAoUSA Br. Spier, Penningmeester, Groningen.

PAoGN H. B. Gortz, Secretaris, Glimmen.
PAoHJK H. J. Konings, QSL manager, Groningen.
Redactie PAoGN

PA-HA ACTIE

Allerwege is men begaan met het lot van de Hongaarse vluchtelingen, die deze dagen in grote getale ons land binnenkomen. Mogelijk bevinden zich onder deze mensen ook enkele radioamateurs. Moeten wij, nederlandse radioamateurs, niet iets doen voor deze HA-hams? Maar hiervoor is geld nodig. Laten we gezamenlijk onze guldens, kwartjes of dubbeltjes bij elkaar brengen en nagaan of er inderdaad onder deze vluchtelingen amateurs zijn, die wij op enigerlei wijze kunnen helpen. Mocht dat niet het geval zijn, dan zullen we dit geld overdragen aan het Nederlandse Rode Kruis. Stort uw bijdragen op

GIRO 129309

ten name van C.Th.A.M.Hoogenbosch, Den Haag. Zo mogelijk volgt elke week een afrekening in CQ-PA.

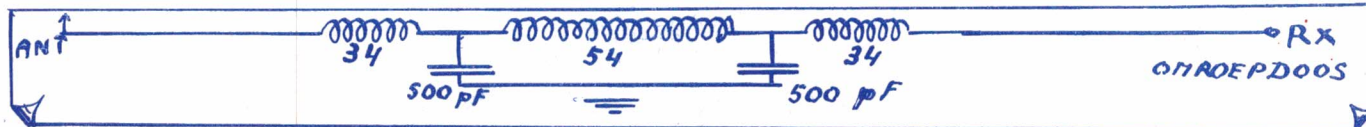
PAoNN

EEN GOEDE BUUR.....

DOOR W.J.SCHUURMANS STEKHOVEN , PAoWSS

Het onderstaande is misschien van nut voor amateurs, die last van hun burens hebben, of beter gezegd de burens hebben misschien last van de PA. Een low-pass filter brengt in vele gevallen (helaas niet in alle) uitkomst. Ik had er in ieder geval succes mee. Het geval is gewikkeld op een koker (wc-rol) van 40 mm diameter, close wound met dun emaille draad(niet critisch). De onderlinge afstand tussen de spoelen is 5 mm. Het snijdt practisch de hele KG af en laat de lf omroepbanden voor wat deze oorspronkelijk waren. Bijna niemand luistert tegenwoordig nog naar de KG-omroep; dit mag dus geen bezwaar zijn ! Hopende mijn medeamateurs hiermede van dienst te zijn geweest,

73 PAoWSS



DEZE WEEK OP 2

DOOR J.ADAMA , PAoFB

Vaak wordt over de activiteit op de band geklaagd. Ook in deze rubriek. Echter op 2-m moet je ook rekening houden met "toevalligheden". Zo kan toevallig je beam net niet in de richting staan van je eventuele tegenstation; of toevallig zitten de 2-m amateurs allen tegelijk op de band te luisteren ! Of toevallig loop je een eventueel tegenstation met een tijdsverschil van een paar minuten mis. Als de band eens een keertje opengaat - zoals deze week op maandagavond in de richting België - dan hoor je steevast de opmerking : "dat de activiteit van de 2-m stations toch nog 100 % meevalt".

Het bovenomschreven "activiteitsprobleem" wil men graag gaan bestrijden. Een geliefd middel is de z.g.activiteitsavond. In Engeland is thans weer zo'n activiteitsavond ingesteld voor de 2-metersaars. Ze wordt gehouden iedere maandagavond van 9 tot 11 uur Ned.en Belg.tijd.

IK STEL VOOR, DAT WE IN NEDERLAND EN BELGIE EVENEENS DE MAANDAG-AVOND AANHOUDEN ALS AVOND VAN SPECIALE ACTIVITEIT OP 2 METER (van 9 - 11 uur). Dit heeft voor PA's en ON's bovendien het voordeel, dat er geen televisieuitzendingen op die avond zijn. En dus geen TVI !

En nu naar ons 2-m rapport. Op maandag 19 nov.waren er uitstekende condities richting België. ON4DW uit Zemst kwam in Den Haag urenlang als een lokaal station binnen. Leo werkte o.a.met JMS uit Leiden en met verschillende Haagse stations. Van de week had 4DW o.a.QSO met BM,WO, WU,WAR,CMH en DL3VJ. De nieuwe tx met 60 watt input doet het prima ! ON4ZK, met slechts 10 watt input, was meest s8/9. Gaspard heeft een reflectometer gebouwd voor het controleren van de staandegolfverhouding op de antennevoedingskabel. Er gaat dus momenteel slechts minimaal energie in de kabel verloren. ON4HV uit Weenigem bij Antwerpen werd om 21.24 uur gehoord in QSO met PAoNO. Hij werkt met een binnenshuis antenne op zolder. Op slechts 6 meter boven de grond ! Sterkte in Den Haag rs 5 6/7. ON4HN kwam evenals 4DW als lokaal binnen. Henry zit tegenwoordig vaak op andere amateurbanden, waarvoor - meen ik - onlangs een uiterst prima superhet ontvanger gebouwd werd.(RED : Awel zonne, hoe denkte gij over een beschrijving hiervan in CQ-PA ?). Met cascode ingang! ON4ZH werd gehoord in QSO met ON4VY. De laatste kwam echter niet door. ON4VR en 4AT, waarmee verschillende Belgische stations QSO maakten,kwamen eveneens niet door.

In de vooravond van 18 nov., van ongeveer half acht tot negen uur, waren er nog even condities richting Engeland. PAoLAM met zijn nieuwe 3-el beam werkte met G3IEX en G3ANB(bij Clacton-on-Sea). G3IEX riep ook nog PAoWU aan, terwijl G3ANB probeerde een QSO te krijgen met PAoRG. FB had QSO met G3IEX(19.35 s8/9),G3ANB(20.10 s6/7),G5KG(20.35 s7/8) en G5KW(20.55 s8).Om 21.20 werd DL3VJ met rs 58 gelogd, in QSO met DJ2TF. PAoWAR had om 22.25 verbinding met PAoIU. De laatste werkte met een binnenshuisantenne. Bij FB kwam IU niet door. Om 23.12 kreeg PAoGER een QSO met PAoAGJ te Nijmegen(rs 5 4/6 bij FB). In de loop van 18 nov.werden gelogd : YZ,RG,WAR AV(Vlissingen, rs 5 7/8 om 16.53),LAM,JMS,GER,SK, ON4DW. Zondagochtend gaven SW en LAM de gebruikelijke TV-uitzendingen. Vrijdagavond 16 nov.waren er een beetje condx richting DL(DJ). DL9NA , een clubstation in Muhlheim Ruhr, werd o.a.gewerkt door PAoRG,LG en FB. Achter de mike zaten daar DL3FO/P en DL3RX..DL9NA, freq.145,35 Mc, is iedere vrijdag in de lucht vanaf 8 uur 's avonds.DL3VJ werd om 19.25 door FB gewerkt met rs 58. G5KW kwam in de loop van de avond verschil-

lende malen door, terwijl hij met F-stations werkte, o.a. met F3XY en F3JN. Ken slaagde nog niet om crossband 70 Mc/144Mc met Frankrijk te werken. Het is namelijk nu een race in Engeland wie het eerste op de 4-m band met Frankrijk QSO zal maken. FB heeft inmiddels een RF-26 set omgebouwd voor de ontvangst van de Engelse 4-m stations. G5KW constateerde dat 70 Mc op afstanden van 90 km een grotere geluidsterkte oplevert dan de 144 Mc. Zo werkte 5KW b.v. met G3DKF in Coventry. Deze kwam met een simpele dipool op 4 meter hoogte nog rs 5 6/9 bij G5KW binnen. Met de W's wordt inmiddels afspraken gemaakt om crossband 50 Mc/70 Mc met elkaar te werken. Dat zal waarschijnlijk binnen afzienbare tijd wel lukken!

Nagekomen berichten over de condx op 14/15 oktober : G3FIH (Bath) hrd PAoNO, BL; ON4HS; G3KHA (Bristol) hrd ON4HN, 4BZ; G4IB (Kent) hrd FC, BL, NO. Stations wkd : PAoSW, LAM, WAR, RK, KT, IKS, GER, NO; ON4DW, 4ZK; G5KW, 3IEX, 3ANB, G5KG; DL3VJ, 9NA.

Stations hrd : PAoCMH, JMS, RG, AV, AGJ, FC; G2HCG; ON4LN, 4HV, 4HN, 4ZH; vliegtuigen (144, 88 Mc).

73 de PAoFB

B E S T U U R S M E D E D E L I N G

Het bestuur van de VRZA moet de leden tot haar spijt in kennis stellen van een controverse in het bestuur, waardoor PAoKW en PAoUV hebben gemeend te moeten bedanken als bestuurslid en als lid.

De oorzaak hiervan is het initiatief voor een bestuursvoorstel van PAoHJK en genomen in de dagen na de rouwzondag 4 november j.l. Dit voorstel behelsde een advies aan de PA's om niet langer met U-stations te werken. Dit voorstel werd gesteund en uitgebreid door PAoGN en PAoUSA. Op woensdagavond 7 november j.l. werd aan de voorzitter PAoKW telefonisch zijn mening gevraagd. Ook hij ging er direct mede accoord. PAoKW nam op zich de volgende morgen 8 november PAoUV er mee in kennis te stellen, daar deze 's avonds telefonisch niet bereikbaar is. Aangezien reeds 4 van de 5 bestuursleden met het voorstel accoord gingen, werd in de nacht van 7 op 8 november het volgende bericht op de rotoprint plaat gebracht :

O F F I C I E L E M E D E D E L I N G

HET BESTUUR VAN DE VRZA, GESTEUND DOOR HET BESEF DAT ELK WELDENKEND MENS HET MET HAAR EENS ZAL ZIJN, WEKT ALLE NEDERLANDSE ZENDAMATEURS OP, VOORTAAN GEEN QSO'S MEER TE MAKEN MET RUSSISCHE AMATEURSTATIONS ALS UITING VOOR HET MEDELEVEN MET HET HONGAARSE VOLK EN ALS FEL PROTEST TEGEN HET OPTREDEN DER RUSSEN IN HONGARIJE.

VERDER DEELT HET BESTUUR VAN DE VRZA HAAR LEDEN MEDE, DAT HET VRZA QSL BUREAU VANAF HEDEN GEEN QSL KAARTEN, WELKE BESTEMD ZIJN VOOR RUSSISCHE STATIONS, MEER IN BEHANDELING ZAL NEMEN.

Dit bericht was ondertekend door PAoKW als voorzitter. In de morgen van 8 november werd GN door KW opgebeld met de mededeling, dat UV er bezwaar tegen maakte, dat dit berichtje geplaatst werd. PAoKW voegde daar aan toe, dat hij nu óók zijn mening gewijzigd had en dat ook hij het niet meer goed vond, dat deze spontane reactie gepubliceerd werd.

Het bericht is daarna van de rotoprintplaat gehaald, welke daardoor zodanig beschadigd werd, dat er niets anders meer geplaatst kon worden. Dit was de witte plek onderaan op bladzijde 341 van CQ-PA nr.43 van 10 november j.l.

De bestuursleden HJK, USA en GN waren verbijsterd over deze beslissing en

PAoHJK wenste niet langer zitting te hebben in een bestuur, waarin ook mensen zaten, die hun veto uitspraken over een dergelijke menselijke mededeling. Een bestuursvergadering werd door de secretaris uitgeschreven tegen 18 november j.l. om de ontstane controverse op te lossen. Als antwoord kwam van PAoKW en van PAoUV een schrijven binnen, waarin beiden bedankten als bestuurslid en als lid.

Om zo gauw mogelijk te voorzien in de ontstane vacatures, wordt nu een vervroegde bestuursverkiezing uitgeschreven, welke anders normaal in het a.s. voorjaar zou hebben plaats gevonden.

Aangezien de VRZA tot een zodanig grote vereniging is uitgegroeid, dat het noodzakelijk is in de toekomst meer dan tot nu toe mogelijk was, naar buiten op te treden, wordt het wenselijk geacht het bestuur tevens uit te breiden met nog 2 prominente figuren, welke capabel zijn voor een bestuursfunctie en ook de tijd hebben voldoende aandacht aan hun werkzaamheden te geven. Het totaal aantal bestuursleden zal alsdan 7 bedragen, t.w. : een voorzitter, een vice-voorzitter, een secretaris, een penningmeester, een QSL-manager en 2 commissarissen. Verspreid over het gehele land zal dit ongetwijfeld het werk van het bestuur verlichten en de VRZA ten goede komen.

Volgens onze statuten heeft elke groep van 10 PA's het recht om kandidaten te stellen. Schriftelijke opgaven plus een bereidverklaring van de kandidaat worden ingewacht vóór 12 december a.s., waarna publicatie van de namen in CQ-PA van 15 december volgt. Hierna wordt dan de landelijke schriftelijke verkiezing gehouden, waarbij alle leden-zendamateurs hun stem kunnen uitbrengen. De kandidaten worden in functie gekozen.

Het bestuur betreurt het heel erg, dat voor het eerst in haar 5-jarig bestaan de VRZA getroffen wordt door een dergelijke onenigheid. Ze vertrouwt echter, dat de leden, welke allen de VRZA zo welgezind zijn, het eens zullen zijn met het gegeven advies.

LEVE DE VRZA

H.J. Konings, PAoHJK, QSL-Manager
Bram Spier, PAoUSA, Penningmeester
H.B. Gortz, PAoGN, Secretaris

GANG GRONINGEN

Afgelopen vrijdag 16/11 hield de afdeling Groningen weer haar 3-wekelijkse bijeenkomst onder leiding van de nieuwe townmanager PAoTB. Een fb lezing gevolgd door een eveneens fb demonstratie werd die avond verzorgd door PAoBUL. Een mobilfoon gewoon op tafel, een spriet van nog geen meter, ook midden op tafel in de vergaderzaal, alles gevoed door een 12 volts accu, was voldoende om daverende QSO's te maken met een politiestation op 4 km afstand. 7/12 houdt PAoSPA een causerie over zijn VK-JA reis.

HAM AD. Te koop 2 X 813 met voet. Nieuw. Samen f.40,-. Verder 2 X 807w à f.7,50, nieuw. PAoRLF, Rijksstraatweg 232, Rhenen.

CORRESPONDENTIE

PAoADP, PA-569, PA-297 en PA-596 : Als jullie alle vier mee willen werken, is het best mogelijk om de "80 meter Vriendenband" weer op te nemen. We zullen even uitkijken, hoe we het het beste kunnen doen. PAoTMO, Utrecht, bedankt voor fb tip. Brief volgt zo gauw mogelijk.

VERHUISD

PAoPLM naar Veldweg 27 te Hattum
PAoSZ naar Joh.v.Egmondstr. 1 b
Gorinchem

HLW's DX

Van de week is dan de winter uitgebroken met alle narigheid van onverwarmde shacks en achter de kachel kleumende dxers. Nou, als hij net zo lang duurt als de zomer, dan is het in een paar dagen bekeken. We zullen maar meteen beginnen met onze 10-m specialist, die het nog net voor de kou kon klaren. Nick geeft dan weer de dope over de

TIEN METER

Het teruglopen van de condx heeft zich wat voortgezet, zie maar :
12/11 kwam PJ2CE nog goed door. W's waren er om die tijd praktisch niet (18.00), alleen Z-Amerika was present met goede QRK.

13/11 PJ2CE niet gehoord. Om 19.00 zwakke sigs van VE3. Z-Amerika goed, HK, LU, YV, allemaal s7/8.

14/11 In de American fone band twee harde stations, verder enkele zeer zwakke VP7's. VP7RV s6/7.

15/11 helemaal geen condx ! Een PY in de ruis, geen W's, met om 19.50 LU5DZ met s9 !!

16/11 PJ2CE weer goed te nemen, wel veel fading, doch weinig W's, slechte condx.

17/11 weer wat beter, 14.00 5A2, CT1, ZP5, ZS, I, IT, VE, PY, PJ en W. Alle tussen 14 en 18 uur.

18/11 veel short skip, matige condx tot slecht, veel fading. 5A1, YO, HB, UO5, ZS, VQ4, EL, CN8, ET2, ZB1, UQ2, OH, G, YV, om 14.50 VS6AE met fone s5. Verder ON, OZ, plus plenty W's met cw (sweepstake contest). De fone W's hadden ook contest. Ik hoorde n.l. KG4AC met fone cq contest roepen, hij QSO de een W8 en gaf een nummer, tijd en datum. De W8 gaf zijn QSO nummer. Om 20.30 kwamen een paar Z-Amerikanen nog hard door, terwijl de W's praktisch verdwenen waren.

Ik verwacht na deze inzinking een opleving. De condx zijn tot 15/11 terug blijven lopen om daarna weer langzaam

iets beter te worden, zodat de lijn nu dus weer stijgt en laten we hopen, blijft stijgen.

19/11 W's doch met veel fading om 17.30. PJ2CE om 18.00 uur ook met veel fading. Verder LU, G, DL.

Mni tnx Nick, dat was weer een uitgebreid verhaal. PAoXD is dan ook een expert op de 10. Dit is nu al de 3de elfjaarlijkse periode, die hij meemaakt. Waren die eerste 10 meter proeven midden 1930 niet met ex-PAoGG, Bas van Gemert, die nu al jaren in Z-Afrika zit ? Ook onze 2-m man, PAoFB, was (en is nog steeds) een 10-m expert. Ik meen, dat FB het eerste Z-Amerikaanse QSO maakte, of was het het eerste 10-m WAC ? Nu we het toch over de 10 hebben, hier volgt een bericht van de ARRL :

TRANSATLANTISCHE CROSSBAND QSO's

Ed Tilton (W1HDQ), de welbekende VHF redacteur van QST, bericht, dat de Amerikaanse amateurs graag crossband QSO's 50/28 Mc willen maken met stations in Europa. W1HDQ en vele andere W-stations zullen CQ op 50 Mc roepen en naar antwoord luisteren op 28 Mc. Om deze tijd is er een piek en men verwacht, dat er QSO's tot stand zullen komen.

Ja, het is nu al weer zo'n kleine 10 jaar geleden, dat er ook in Nederland enkele speciale 6 meter vergunningen waren uitgegeven. Dat waren toen : UN, GN, UM, WL en WG. UN was het eerste en GN het tweede Europese station, dat er in slaagde diverse QSO's te maken met W's en VE's. UN slaagde er bovendien in om ook nog een verbinding te maken met Zuid-Afrika. Helaas zal het nu onmogelijk zijn om weer 6-m (50 Mc) vergunningen te geven, want de TV heeft zich daar nu genesteld. Toch is het zeer interessant om deze band eens te beluisteren. De Amerikaanse politie-auto's, die in New-York door de straten rijden, daveren dan met fone uit de speaker !

Zoals gezegd, is de meeste kans omstreeks deze tijd van het jaar. Voor december is de MUF (maximum usable frequency) het hoogst in de volgende richtingen :

W 42 Mc(16.00), PJ 46 Mc(14.00),
 LU 43 Mc(11.30), ZS 39 Mc(16.00),
 4X4 48 Mc(11.00), VU 47 Mc(10.00),
 VS6 46 Mc (10.30), VK 37 Mc(08.30).
 Men ziet er zijn kansen, want in bovenstaande getallen is een zekerheidsfactor van 20 %.

PREDICTIONS VOOR DECEMBER			
<u>28 Mc</u>			
W	12-19 uur	PJ	11-21 uur
LU	9-21 uur	ZS	8-19 uur
YI	7-17 uur	VU	7-15 uur
VS	7-15 uur	VK	8-15 uur
<u>21 Mc</u>			
W	11-21 uur	PJ	10-23 uur
LU	9-22 uur	ZS	6-22 uur
YI	6-19 uur	VU	6-17 uur
VS	6-16 uur	VK	7-16 uur 19-22 uur
<u>14 Mc</u>			
W	10-6 uur	PJ	8- 3 uur
LU	7-4 uur	ZS	6- 0 uur
YI	5-23 uur	VU	6-18 uur
VS	6-17 uur	VK	6-17 uur
<u>7 Mc</u>			
W	20- 8 uur	PJ	22- 4 uur
LU	22- 4 uur	ZS	22- 2 uur
YI	20- 2 uur	VU	18- 0 uur
VS	20- 0 uur	VK	7- 9 uur 15-20 uur
<u>3½ Mc</u>			
W	22- 6 uur	PJ	2 uur
LU	0- 4 uur	ZS	0 uur
YI	23 uur	VU	20 uur
VS	23 uur	VK	8 uur

Zo en dan gaan we eens kijken, wat er deze week weer voor elkaar gebokst is. Albert, PAoNV, is op 10 meter aangeland. Eerst met 5 watt en werkte daar een stel W's en VE's, die hem soms s8 gaven. De tx is nu opgeschroefd tot 25 watt, wat wel beter gaat. Zijn 21 Mc gevouwen dipool bleek beter te zijn, dan de 10-m gr. pl. Dan komt het ons voor, dat de gr.

pl. niet helemaal "volgens het boekje" is, OM. Op 10 werd gewerkt met 5A5TE, CN8BN, CT1, EA, W1, 2, 3, 4, 8, 9, 0 OH, I, SM, 5A2TB met een QSO van een ½ uur. Gelogd werden op die band : ZD1, CR7BB, CT2AH, ZP, ZS, PY, LU, VK, ZL. Op 21 Mc werd geQSOed KP4CC(22.45) en VS6CO; op 14 Mc F9UC/FC... Daar is PAoAY. Jan brengt ons niet zo'n prettig bericht. Dinsdag j.l. is n.l. PAoTU plotseling opgenomen in het ziekenhuis voor een spoedoperatie. Zondag j.l. hadden we nog een telefoongesprek met TU, die erg enthousiast vertelde over zijn nieuwe Panda beam, die hij samen met AY op zou hangen. Alle maten enz. waren al opgenomen voor een verhaal hierover voor CQ-PA. Spoedige beterschap, TU, we hopen je gauw weer op de band te horen !

Inmiddels zal AY zien, of hij het artikel klaar kan maken. De Panda staat voorlopig in de tuin op een paaltje. Hij moet nog wat afgeregeld worden, maar dat komt wel als TU weer thuis is. Mni tnx AY en als je TU op gaat zoeken, QSP dan onze beste wensen voor een spoedig algeheel herstel... PAoCBP gaat ons helaas verlaten en vertrekt aan 't einde van deze maand naar Zweden. Onze beste wensen vergezellen je, OM... Danis hier PAoADP, die nog mee gaat doen in de Marathon. Op 80 werden in de gauwigheid zo'n stuk of 19 landen gefoond en met de key er nog een paar Yanks bij. Welkom in de race, OM. Lees het reglement even na bij een van de andere Vlissingse hams. Het zou te lang worden om het hier nog eens te herhalen. ADP wil proberen om AY nog te bedreigen op 80. Zet 'm op AY ! Maarre denken jullie ook aan Geert, PAoSNG, die zit daar in Enschede op 80 ook geen vliegen te vangen. Ja, het gaat lekker op alle banden spannen, nu het naar z'n eind loopt... Ha, die Leo, ON4MS. Ook hij is druk aan het toeteren voor de Marathon en werkte van de week EA6AZ(13.05), PZ1AH(20.20),

KV4AA(21.45), pikte nog gauw 9S4BN (14.10) voor dat deze van de kaart gaat, YV5BJ(22.30) en 3A2BF(10.05). Dit was op 20-m. Op 21 Mc gewerkt met EL12P(20.05), MP4KAC(15.10), SV1AE(16.05) en ZL3DT(11.20). Nou, Leo, dat 17 watt station met zijn gr. pl.wil wel ! Sinds 4MS in zijn nieuwe QTH Aalst woont (27/7.56) zijn er al 59 countries gewerkt, waarvan 23 met fone. Tnx Leo. En dan nu

HOT NEWS

RSGB 21-28 Mc CONTEST

Dit is nog even een reminder voor het RSGB contest op 21 en 28 Mc, dat dit weekend wordt gehouden (uitsluitend fone) en waarvan het reglement een poosje geleden in CQ-PA heeft gestaan.

G5NI

G5NI, het speciaal voor de oorlog zo wel bekende 20-m station, is niet meer. Bill Nightingale is 13 oktober overleden.

TVI

Een eigenaardig geval van TVI maakte G8KS mee. Zijn buurman had erge last van hem. Een local ham ging de tx moduleren en G8KS ging bij de buurman op bezoek. Deze had een schemerlampje op zijn TV-toestel staan. Toen dit erafgehaald werd, was de TVI weg ! Het lamsnoer was precies $\frac{1}{4}$ golf lang !!!

JZoADM

Er is een JZoADM verschenen, die zegt, dat hij ex-MP4QAH is. QSL's moeten via G2MI. Wij mogen niet werken met stations in Ned.Guinea, maar het komt ons toch vreemd voor, dat daar wel een Brits station zit.

WAS

WAS-bazen ! Denken jullie om het South Dakota weekend, dat speciaal voor de WAS liefhebbers is ingesteld ! Bijzonderheden vindt men in CQ-PA van een week of wat geleden. Gedurende het weekend van 8/10 december zijn ze daar speciaal QRV !

ZD1FG

ZD1FG luistert uitsluitend op 14C05 Kc. Het doet er niet toe op welke frequentie hij zelf werkt.

VK9TW

Hebt u de kaart van VK9TW al binnen. Bekijk hem dan zorgvuldig. Dit station is in de lucht vanuit Papua Territory, maar is óók in de lucht geweest vanuit Nauru.

CONDITIES

Goede condities worden dit weekend verwacht., maar van 25-29 november worden zeer onstabiele condx voorspeld.

ZD1FG/2

Hier volgt nog een nader bericht van ZD1FG, waarvan we hierboven al iets vertelden. Het is Art, ex-ZL2FG en de QSL's moeten naar: A.W.Torrie, Prince of Wales School, Freetown, Sierra Leone. Gewoonlijk zit hij in de buurt van 14080 Kc. Let op zijn luisterfrequentie, hierboven genoemd.

SPRATLY

W6ITH heeft vergunning om in de lucht te komen vanuit een zeldzaam plekje, Spratly Island. Zijn call zou DUoRT zijn. Er is evenwel een spaak in het wiel gekomen. Dit eiland wordt geclaimd door de Filipijnen, vandaar de DU prefix. Op 22/8 j.l. kwam er een schip, dat er gauw de geel en rood gestreepte vlag hees en het claimde voor Viet-Nam. De Chinese Nationalisten lieten een sterk protest horen en zeiden, dat Spratly (Nansha) van hen was. Tevens werd het nog geclaimd door een ander Chinees land en door Frankrijk. W6ITH wacht nu even rustig af wat voor call hij zal nemen : DUoRT, BVoRT, FIoRT, CoRT of soms 3WoRT.

Dat was het dx commentaar van deze week. Dope altijd welkom en uiterlijk a.s. donderdagmorgen in de postbus.

73 de PAoGN

NR.46
JAARGANG 5



1 december
1956
NR. 255

OFFICIEEL ORGAAN VAN DE
VERENIGING VAN RADIO ZEND AMATEURS
V.R.Z.A.

REDACTIE
SECRETARIAAT
QSL-BUREAU

Postbus 190
GRONINGEN

CQ-PA verschijnt elke Zaterdag en bevat alleen artikelen, die van belang zijn voor de Radio Zend Amateur. Het wordt gratis gestuurd aan alle leden van de V.R.Z.A. Lidmaatschap f 7.50 per jaar.

De V.R.Z.A. is officieel erkend door de RCD en BRD als een vereniging van radio-zendamateurs waarvan de Kon. goedkeuring is aangevraagd.

Contributieoverschrijvingen kunnen geschieden op giro 802394 ten name van Twentse Bank, Groningen op rekening V.R.Z.A. (Call of Pa-nr. vermelden)

BESTUUR:

PAoKW W. J. Alblas, Voorzitter, Krimpen a/d Lek.
PAoUV A. Wiltschut, Vice-Voorzitter, Rotterdam.
PAoUSA Br. Spier, Penningmeester, Groningen.

PAoGN H. B. Gortz, Secretaris, Glimmen.
PAoHJK H. J. Konings, QSL manager, Groningen.
Redactie PAoGN

SPOELKOKER VOOR TRAF0

DOOR G.K.VAN DER POL, PAoVD

Naar aanleiding van het artikel van PAoTAU over het wikkelen van transformatoren, geef ik hier een methode om een solide spoelkoker zelf te maken. Deze wordt geheel zonder lijmen in elkaar gezet en er wordt toch een stevig geheel verkregen, zonder kans dat de zijplaten van de eigenlijke koker kunnen afschuiven, hetgeen maar al te dikwijls voorkomt tijdens het wikkelen of met het doorsteken van de aansluitdraden.

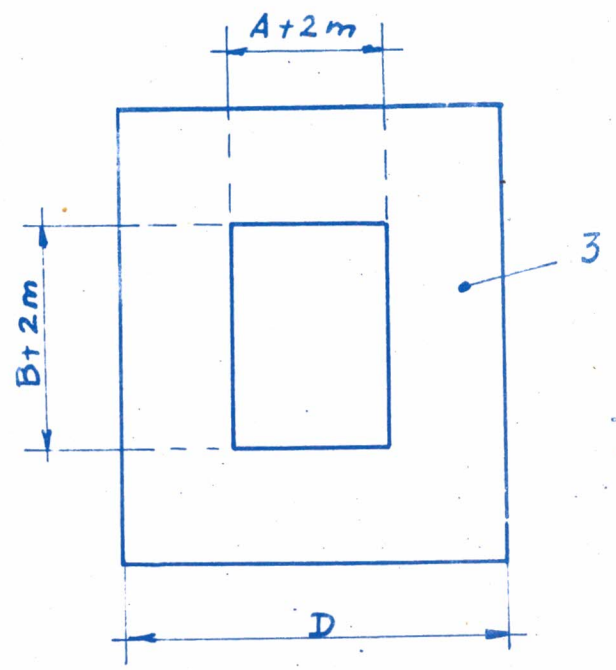
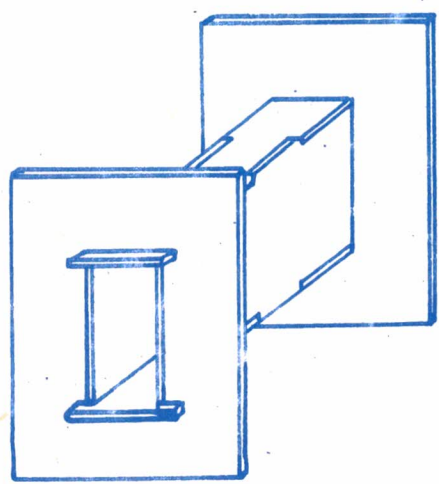
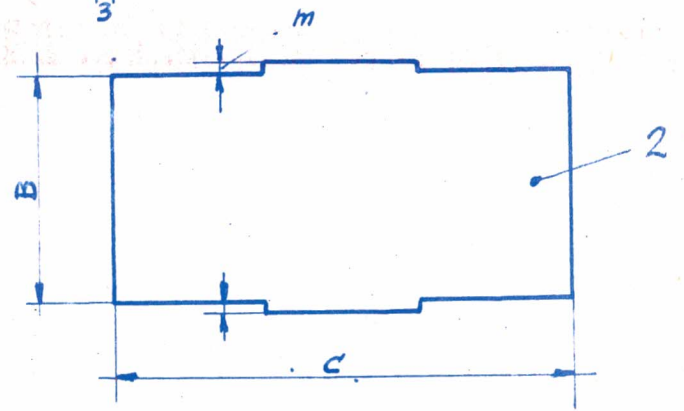
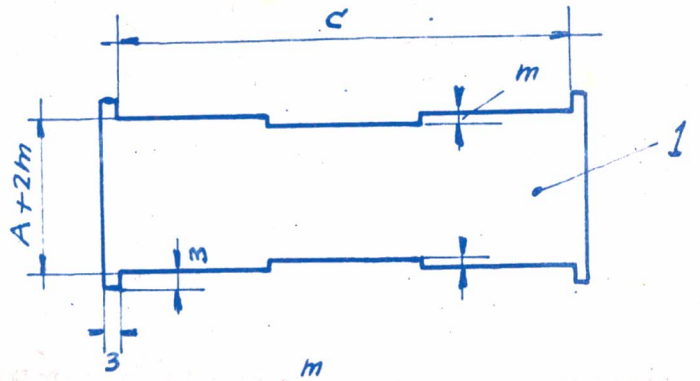
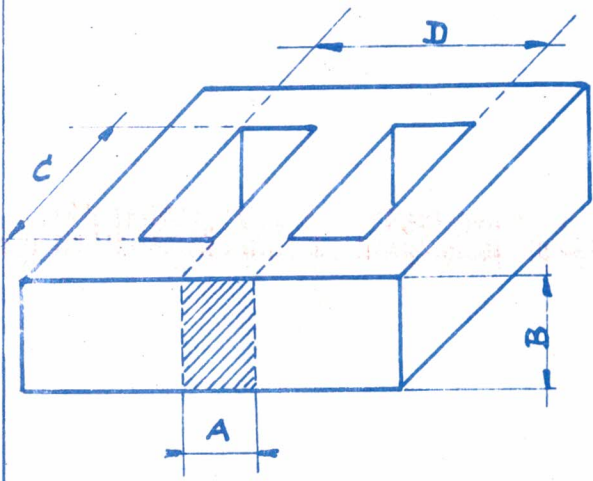
Vooropgesteld moet worden, dat van stevig en hard isolatie materiaal gebruik gemaakt moet worden, bijvoorbeeld pertinax plaat van $1\frac{1}{2}$ mm dikte. Aan de hand van de tekening op de volgende bladzijde zien we, dat van de onderdelen 1, 2 en 3 ieder 2 stuks moet worden gemaakt. De afmetingen van de plaatjes hangen geheel af van de afmetingen van de te gebruiken trafo-kern. Hierbij zijn :

- A en B de afmetingen van de middenpoot,
- C de beschikbare lengte van de middenpoot,
- D de beschikbare breedte tussen de beide buitenbenen.

In de tekening zien we, dat de plaatjes 1 en 2 over een bepaalde lengte respectievelijk "in" en "uit" springen. De afmeting "m" moet gelijk zijn aan de materiaaldikte van het te gebruiken materiaal voor de spoelkoker. De lengte waarover de plaatjes in en uit springen is niet kritisch, men neme daarvoor $\frac{1}{3}$ de deel van de totale lengte, doch de lengte van de inkepingen van plaat 1 moeten precies gelijk zijn aan de nok aan plaat 2, daar deze later in elkaar moeten passen.

H E T M A K E N

Op een plaat pertinax worden de onderdelen zuiver afgetekend. Daarna met een figuurzaag uitzagen en ten slotte met een kleine vijl aan elkaar pas maken, zodat de nokken in de inkepingen passen. Het verdient aanbeveling om de vier koker plaatjes in volgorde een nummer te geven en om binnen- en buitenzijde ook aan te geven. Dit is nodig daar bij het afwer-



$m = \text{MATERIAALDIKTE.}$

SPOELKOKER VOOR TRAF0

ken altijd kleine onvolkomenheden ontstaan. Later bij het in elkaar zetten komt zodoende altijd de juiste nok bij de daarop pasgemaakte inkeping. Vergeet ook niet de zaag- en vijlkanten af te bramen.

In de tekening zien we, dat de uiteinden van de plaatjes 1 breder zijn gemaakt. Ik heb 3 mm aangegeven aan iedere zijde, doch dit is niet kritisch, in zoverre, dat de totale breedte niet groter mag zijn dan de lengte van de diagonaal van het rechthoekig gat in plaat 3. Anders kan men namelijk de plaat 3 later niet over plaat 1 schuiven !

De totale lengte van plaat 1, inclusief de eindnokken, mag niet langer zijn dan de totale lengte van de trafo, d.w.z. lengte middenbeen plus de breedte van de sluitbenen van de trafo. Anders zouden de plaatjes buiten het trafo ijzer uitsteken.

H E T I N E L K A A R Z E T T E N

Leg de zijplaten "3" op elkaar, zodat ze elkaar volkomen bedekken. Schuif de plaatjes "1" na elkaar door het gat, waarbij er dus op gelet moet worden, dat de al eerder gemerkte buitenzijden ook inderdaad buiten liggen. Het inschuiven moet natuurlijk in een schuine stand geschieden, anders gaan ze niet door het gat! Druk de plaatjes "1" naar boven en naar beneden, zodat ze vlak komen te liggen. Schuif de zijplaten op hun plaats, zodat ze tegen de eindnok komen te liggen. De halve koker is nu klaar. Tenslotte de plaatjes "2" inbrengen en rechtstandig op hun plaats brengen, zodat de nokken in de inkepingen vallen.

Hiermede is een zeer stevige spoelkoker verkregen, waarbij de zijplaten absoluut niet kunnen afschuiven. Lijmen en aflakken met isolatielak is niet noodzakelijk, zoals bij de kartonnen kokers altijd gedaan moet worden.

Hiermede hoop ik de zelfwikkelaars een goede tip gegeven te hebben en wens hun veel succes.

73 de PAoVD

DEZE WEEK OP 2

DOOR J. ADAMA , PAoFB

Alhoewel er elke avond wel wat op de band te doen was, is het deze week tamelijk stil geweest op "twee". Zelfs de activiteitsavond op maandag vermocht de band geen nieuw leven in te blazen. Nu was er één handicap maandagavond : het stormde van jewelste. En bijgevolg zullen velen een beetje bang geweest zijn hun beam uit de stand van de minste "windvang" te draaien. In Den Haag kwamen, ondanks de storm, in de lucht : PAoSK, WAR, SW, GER, KT, IU en FB. Dat viel dus nog wel mee. Maar PAoCA uit Dordt werkte tussen 9 uur en halftien geen enkel station. Ook ON4LN uit Mechelen bemerkte géén "extra activiteit" op de band. Wanhopen doen we uit principe nooit! Maandagavond 3 december is er wéér activiteitsavond. Ditmaal tussen 8 en 11 uur (Teneinde de "vroeg naar bed gaanders" ook een kans te geven.). En, hoewel dit een nederlands blad is, en België vanzelfsprekend een apart land is, waar we niets te zeggen hebben, zouden we graag zien, dat ook de 2-m ON's in grote getale in de lucht verschenen ! Vrijdagavond 23 nov. waren de condx prima in de richting België. ON4DW werd om 19.46 gelogd in QSO met ON4ZS(Leo), sterkte rs 5 8/9. Om 20.56 kwam PAoKT in QSO met ON4HN. De laatste kwam s9+ in Den Haag binnen. KT werkte met zijn juist klaar gekomen VFO. Zijn frequentie was dermate stabiel, dat geen onderscheid gemerkt werd met kristalsturing ! PAoIU werkte met de gehele locale

2-m gang. Bert heeft momenteel een QQE 06/40 - op een héél zacht pitje - in de final. De antenne staat nog binnenshuis. De sterkte van IU bij FB was rs 5 6/7. Omstreeks half elf werd PAOJLK uit 's Gravezande gelogd. Hij werkte met een 6J6 in de eindtrap en aan dipooltje als antenne. Voor de ontvangst wordt een cascade converter gebruikt, waarvan het schema indertijd in "Radio & Television News" stond. JLK kwam in QSO met WAR, GER en SK. Hij was rs 5 6/7 bij FB. De zelfde avond hoorden we ook nog YZ in QSO met LBS. De laatst gencemde was juist thuis gekomen van een nogal frissche fietstocht van Delft naar Leiden. Ja, want LBS is door de week in Delft, waar hij zich aan de T.H. verdiept in "Mech. Tech," en aanverwante vakken. Vanuit Leiden komt binnenkort ook PAOUHF weer in de lucht. Hij is momenteel bezig een plat dak te maken, waarop hij zijn VHF-beam kan planten. Als architect is dat werkje UHF wel toevertrouwd. De eindtrap in UHF's tx wordt weer een QQE 06/40. Dus draai de gevoeligheidsregelaars van de Rx'en alvast maar weer neer... In Amsterdam komt PAOEDO als nieuw station op de band. Nu, er kan aldaar best een nieuw station bij ! Het laatste jaar kreeg FB de indruk, dat in Groot Mokum de 2 meters uitgestorven raakten. Zondag 25 nov. waren LAM en SW druk in de weer. FB kon helaas die dag niet "kijken". Maar volgens zeggen was de TV kwaliteit van beiden heel goed. Het merkwaardige feit deed zich voor, dat SW zondagochtend bij YZ in Leiden niet zo sterk doorkwam als gewoonlijk. Toch mankeerde er niets aan de wederzijdse apparatuur. De beams stonden in de goede richting enz. Toevallig las FB juist onlangs in een Amerikaans boek, dat zelfs binnen "direct zicht" afstand, fading en zelfs geheel uitdoven van een VHF signaal kan optreden. Onder bijzondere omstandigheden dan. FB maakte zo'n fading nog niet mee. In de loop van zondag werden verder nog gelogd : CA, CMH, SK, CJP en UD. Daverend druk was het dus bepaald niet (ondanks de afwezigheid van autostoringen !!) Maandagmiddag 26 nov. werd G2HCG uit Northampton met rs 5 4/6 fone gelogd, in QSO met PEPL. Deze week waren er 's avonds geen Engelse stations te horen. Rapport voor ON4LN (over de skeds met LPL om 12.40 NT) : 26/11 rs 3 3/6; 27/11 rs 5 5/6. PAOWAR was van de week diverse malen in duplex QSO met SK, crossband 2-m/13 cm. Die link werkt weer fb ! WAR heeft plannen voor een VFO met een coaxiaalkring. Die VFO moet dan meteen afgestemd staan op 2-m. We zijn erg benieuwd naar het resultaat ! Uit Denemarken kwam een tip voor de bouw van een 2-m tx eindtrap. Volgens OZ9R moet bij een VHF-eindtrap de draaibare platen van de splitstator condensator van de plaattankkring niet geaard worden. Voorts komt de bypass C naar aarde alléén aan de pluskant van de plaatsmoorspoel. En dus géén bypass C aanbrengen van aarde naar het punt waar die smoor-spoel aan het midden van de plaattankspoel ligt. (RED : Toevallig heeft PFW van de week belooft een artikel te schrijven over een 2-m low-power eindtrap). In Noorwegen zijn de 2-m amateurs nog steeds actief. In Bergen zijn LA90D en LA6U iedere dinsdag en vrijdagavond in de lucht tussen 22.30 en 23,00 uur... PAONK berichtte mij nog even geduld te hebben wat betreft zijn her-verschijnen op de 2-m. De 2-m tx in aanbouw zal werken met een 832 in de final. Bedankt voor de brief, NK !
Stns wkd : PAONO, WAR, GER, SMH, SK, KT, IU en SW.
Stns hrd : PAOYZ, LBS, JLK, CA, LAM, UD, JMS; ON4DW, 4HN, 4LN; G2HCG.
DENK DUS AAN DE ACTIVITEITSAVOND : MAANDAGAVOND 3 DECEMBER A .S. VAN 8 - 11 UUR. LAAT DE BAND KRIOELEN VAN DE STATIONS !! 73 de PAOFB

COMMUNICATIONS DEPARTMENT

Door de grote groei van de VRZA, speciaal in het laatste jaar, kan het secretariaat de hele administratieve rompslomp niet meer bijhouden. Betaalde krachten kunnen we niet bekostigen en decentralisatie zou tot een chaos leiden. Evenwel is het wèl mogelijk om een geheel op zich zelf staande afdeling onder aparte leiding te brengen. Vanaf heden is dat gedaan met het

COMMUNICATIONS DEPARTMENT

dat de verzorging heeft van de VRZA certificaten als : WAC, DDXC enz. Speciaal de aanvragen uit het buitenland en met name Amerika begon de laatste tijd veel aandacht te vragen. Het is ons een bijzonder genoegen, dat een ouwe dx rot als PAoQF bereid is de leiding van dit Communications Department op zich te nemen. Alle binnenlandse aanvragen voor WAC en DDXC certificaten kunnen vanaf heden dus gericht worden aan : PAoQF, P.M.Huijbregsen, Linnaeusparkweg 131 hs, Amsterdam-O. Bij het aanvragen van certificaten moeten voldoende postzegels bijgesloten worden voor de retourzending van de QSL's en het certificaat. Het communications Department zal zich t.z.t.ook belasten met de VRZA cöntesten. Het lopende Marathon contest blijft deze laatste maand van dit jaar nog via het secretariaat lopen.

Voor de goede orde delen we nog mede, dat de VHF-certificaten als VHF-25 en VHF-50 als vanouds behandeld worden door onze 2-m manager FB.

DE VRZA FELICITEERT

Op 26 november werd ten huize van PA-569, OM De Grooth en Mevrouw A.J.de Grooth-Tanis een dochttertje geboren,

PATRICIA

genaamd. De VRZA feliciteert de gelukkige ouders recht hartelijk.



WELKOM IN DE LUCHT

Op 22 november is PA-293 naar Den Haag geweest en heeft daar zijn luisternummer ingewisseld voor de call :

PAoAPM = C.Verschoor, 1ste Oosterparkstraat 96 /2, Amsterdam.

Mni congrats, ob !

HAM AD.Dringend gevr.Amroh Klokschaal. PAoTMO, J.C.Hoogendoorn, Nachtegaalstraat 30 bis,Utrecht.
.....
HAM AD.Aangeb. 19-set MK2, in originele staat met kast f.60,-; voedingstrafo 115/130/230/260 V prim. sec : 2 X 250/500 bij 450 mA, 2 X 50 V bij 35 mA, 2/4 V bij 6 Amp, en 6/12 V bij 8½ Amp.f.40,-. PAoRR, J.Mulder,Gunninglaan 45,Apeldoorn.
HAM AD. Ter overname Jensen speaker 22 cm in basreflexkast(2 cm multiplex f.35,-;30 cm beeldbuis met stat.deflectie f.20,-.vracht voor koper. PAoRUD, B.R.Hartman Haanen, L.v.Meerdervoort 433 , Den Haag, Telefoon 322799.

INBINDBANDEN JAARGANG 5

Van de week ontvingen we van een boekbinder als monster een luxe inbindband voor CQ-PA 1956. Het is een fraaie geheel rood linnen band met op de boven- en op de rugzijde met grote gouden letters CQ-PA 1956. De prijs is f.2,75 afgehaald of f.3,- inclusief verpakking en porto. Dit is de netto prijs, hierop wordt door de VRZA geen winst gemaakt. Deze prijs geldt alleen,wanneer we minstens een paar honderd banden afnemen. Men kan bestellen,alleen tegelijk met het geld (een zilverbon + 5 postzegels à 10 cts in een envelop) vóór 15 december. De banden kunnen dan nog aan het eind van het jaar afgeleverd worden.

HW's DX

De meeste dxers, die ik van de week gesproken heb, tonen nog niet veel lust om ter shacke te gaan. De ANP berichten trekken nog te veel. Daar komt nog bij, dat de slechte condx van dit weekend, die we 14 dagen geleden voorspelden aan de hand van de predictions voor afgelopen zaterdag en zondag vrij aardig zijn uitgekomen.

Onze 10-m man PAoXD heeft dan ook over dit weekend weinig nieuws. Hoewel er zondag geen auto-QRM was, lieten de condx op 10 verstek gaan. Alleen wat short skip met wat G's, OY, TF, CT, F en met niet al te goede sigs en veel QSB wat Zuid-Afrika, en N en Z. Amerika. Een ander geluid laat ON4MS horen. Die werkt stevig aan zijn Marathon. Met zijn 17 watt werkte hij 70 landen in 64 dagen, dus een gemiddelde van iets meer dan een nieuw land per dag. Als dat zo door zou gaan, werd de DXCC gehaald in 3 maanden ! Op 20 waren de mooiste : EA9EE(20.20), OQ5GU(22.30), VK7CH(21.35), KP4AGR(19.55), ST2NG()20.10) en DL4QF(14.30), waar een PA achter de mike zat. Op 21 Mc werd tijdens short skip wat Europa werk gedaan. Tnx Leo... Dan moeten we het nog even over FB hebben, waar we 't verleden week over hadden inverband met zijn vooroorlogse 10-m werk. FB heeft het eerste 10-m WBE certificaat van Nederland(23/9.38). Ook draaide FB in eind 1937 als eerste PA WAC-10, waarvoor toendertijd een apart zegel werd uitgereikt, omdat er in die dagen zó weinig hams op die band zaten, dat het een hele kunst was een QSO te maken. De eerdie Z-Amerika op 10 werkte was, meen ik - PAoAPX uit Leeuwarden. Het 1ste 10-m fone QSO met Australië werd weer door FB gemaakt. Wie het eerste cw QSO met VK maakte, weet ik niet meer. Vermoedelijk old PAoGG, Bas van Gemert uit Rotterdam.....

Afgelopen dinsdag zat er op 20 een ZDo. Wie dat was en waar is onbekend. PAoBX heeft hem gelogd, maar kreeg hem niet te pakken. De hele horde brak weer los. Het QTH is onbekend, maar zal wel iets bijzonders zijn. Wél vertelde hij, dat-ie GM3EVV was. We zullen hem S.v.d.W maken, in de hoop, dat iemand 'n werkt en we er zodoende iets naders over horen. Eerst nu vernemen we, dat onlangs weer 2 leden van de VRZA er in geslaagd zijn om het DXCC aan te vragen, namelijk PAoJV met 105 en PAoOI met 104 landen. Congrats, obs! ...Als dit CQ-PA verschijnt is het weer de eerste, dus weer tijd voor het opmaken van de Marathonlogs. Als het kan, jagers, doe het dan zo dag. Dan kan het er volgende week mooi in. Maar laten er dan geen nakomers bij zijn, want het is een heel werk, dat we niet woensdag kunnen gaan doen. Dan moeten we weer aan de arrebeid voor het volgend CQ-PA... PAoQF heeft de 2 QSL's van het Hollandse en van het Franse gedeelte van Sint Maarten binnen. Twee aparte landen. Beide QSL's zijn reproducties van schilderingen, die door de xyl van die W6 gemaakt zijn. Bijzonder mooie reproducties in verschillende kleuren. ..Het 21 en 28 Mc fone contest van afgelopen weekend en dat georganiseerd was door de RSGB, zal wel een sof geworden zijn. Condx ! We hoorden niemand, die er aan meegedaan heeft. We zullen nog even de komende contests aangeven :

<u>CONTEST AGENDA</u>	
December 8/9	WAE DX Contest Fone
Januari 5/6	WAE DX Contest CW
Januari 19/20	WAE DX Contest Fone
Februari 8/10	ARRL Contest Fone
Februari 22/24	ARRL Contest CW
Maart 8/10	ARRL Contest Fone
Maart 22/24	ARRL Contest CW
April 6/7	WAE DX Contest CW

Zo we kunnen dus voorlopig weer vooruit met de contestelingen !

SNOEPJE VAN DE WEEK!

ZD0 ????
op 20 meter



Zo en nu gaan we eerst eens kijken, wat het HN ons brengt.

HOT NEWS

WAC-YL

Hier is een tip voor hen, die achter het WAC-YL aanzitten en Azië nog moeten hebben. Let op KA2MR en haar 1/2 kilowatter plus een 3-el beam op 20. Zij is ex-K6DLL en ex-W4STU.

COMORO

Nu de trips naar Comoro (apart land) door FB8BR afgelopen zijn, heeft FR7ZA plannen om daar zo nu en dan eens heen te gaan.

ERITREA

ET2XX is daar nu van de kaart en is terug in Arizona als W7ENP. Adres : Lt.Col.C.S.Breeding, Sig.C, P.O.Box 2807, Ft Huachuca, Ariz.USA. Er blijft nog over ET2FM, J.F.Meston, Box 252 Asmara, Eritrea en ET3AF (via G2MI).

VP3LF

W3VKD heeft het log van de overleden VP3LF van de periode 3/9 1952-13/4 1956. Heeft men nog de QSL nodig van VP3LF, dan wil W3VKD hem sturen, mits er een IRC bij is en de volledige gegevens van het QSO.

HKoAI

Het is jammer, maar de meeste zeldzame dx, zoals b.v. HKoAI op San Andres Island, zijn stukken achter met de QSLkaart business. HKoAI's zuster is nu op het eiland aangekomen en zal voor hem de QSLverzending op zich nemen. Voor zover ons bekend, was PAOUN de enige, die een QSO met hem heeft gehad.

HAMS

Het totaal aantal amateurs in de wereld is vandaag het dubbele van 1948

28 Mc

Hier een tip voor de 10 meter boys. Nu de 10 al aardig opengaat en o-niet al te lange tijd in vol bedrijf zal zijn, is het voor diegenen, die de 10 in 1946 niet meegemaakt hebben misschien wel dienstig om er op te wijzen, hoe de verdeling van de 10-m is.

Van 28000 tot 28.100 Kc alle cw.
Van 28.100 - 28.500 Kc alle fone behalve U.S.A.

Van 28.500 - 29.700 Kc W-fone. CW'ers kunnen elkaar dus op dezelfde frequentie werken. Foners kunnen desgewenst hun tegenstation ook op dezelfde frequentie werken, mits het geen W is. Na een CQ fone zoekt men bovendien van 28.100-28.500 naar dx (behalve W's) en boven de 28.500 naar W's.

De Amerikanen verzoeken nu het volgende : Wanneer een buiten-Amerikaans station CQ-fone geeft en hij wil een W werken, laat hij dan meteen even zeggen, wáár hij gaat zoeken. Bijvoorbeeld van 28.500-28.750 of van 28.750-29.000. Dit om te voorkomen, dat de hele band van onder tot boven gaat zitten roepen en de QRM vergroot.

NIEUWE QTH's

Op verzoek plaatsen we hier een paar adressen van dx-stations, die de laatste tijd in de lucht zijn en die nog niet voorkomen in het allerlaatste callbook.

ITLAGA (nieuw adres) 18 Via Generale Digiorgio, Palermo, Sicilië.

AC4NC, AC5PN via VU2AX

CR6CV = Americo, box 3078 Luanda, Angola.

CR5SP = Alcibiades O. Da Silva. C.T. T.U. Ihla de S. Tome, Port. W. Afr.

FB8BI = (Juan de Nova Isl.) Pierre Hardy, chez M. Giraud, 10 Avenue de la Liberation, Tananarive, Madagascar.

FG7XD = P.O. box 27, Ile de Marie Galante, Guadeloupe, W.W.I.

FR7ZB = Leo Benard, Usine de Gol, St. Louis, Reunion Island.

PA-HA ACTIE

Naar aanleiding van de oproep in het vorige CQ-PA zijn voor onze PA-HA ACTIE op giro 129309 ten name van C.Hoogenbosch te Den Haag afgelopen week de volgende bedragen binnengekomen :

H.te W. f.15,- ; L.te R. f.5,- ; C.te H. f.2,50 ; M.te A. f.2,50 ; G.te G. f.7,50 ; H.te G. f.2,- ; V.te B. f.0,50 = totaal f. 35,-.

Ik hoop, dat in de komende week dit bedrag verdubbeld zal zijn. De meesten uwer zullen ongetwijfeld ook van plan zijn geweest om wat te geven, maar het is er bij gebleven. Stel het daarom niet uit. Doe het NU even. Al wat u voor dit goede doel kunt missen is welkom, al is het ook één kwartje.

Old Timers ! herinnert u zich nog de PA-OH Actie van voor de oorlog, georganiseerd door onze onvergetelijke PAoQQ ? Laat dit óók zo'n succes worden. GIREER NU, stel het niet uit tot straks. En vergeet niet op het strookje te zetten : PA-HA Actie.

73

PAoNN

- HC8GC = W.Guzman, San Cristobal, Galapagos Isl. Ecuador.
- HH20P = Box 691, Port-au-Prince, HAITI
- KG6IG = (Bonin Isl.), NAVFAC, Navy 905 FPO, San Francisco, Calif. USA
- KB6AY = F.Carpenter, 3318 Sierra Dr. N.E. Albuquerque, N. Mexico, USA
- KX6NC/KC6 = A.K.Leong, US Weather Bureau, Ponape, Eastern Caroline
- MP4ABW (ex) = Via W9BHR
- OA5G = Box 1229, Lima, Peru
- OA6M = Box 98, Arequipa, Peru
- SVoFV = (ex-F9HY), G.Dubois, Ambassade de France, Athene, Griekenland
- SVoWE = H.B.Wood, Alexandrow, Diakow 13, Rhodes, Dodecanese Isl. Griek.
- SVoWJ = Box 134, Salonica, Griekenland
- VE8MC = c/o Arctic Project, US Weather Bureau 24th and M. Sts, Washinton, D.C. USA
- VK9TW = via KV4AA
- VR4AA = via KV4AA
- VS2CR = box 109, Ipoh, Malaya
- VQ8AL = Miss Marie Therese Pitot, Poinion Road, Vacoas, Mauritius
- VS4FC = Chang Foo Chee c/o P & T Dept. Kuching, Sarawak
- VS9AS = via G3ANK
- YA1AA = (ex) R.L.Peck, 3428 South St. Lafayette, Indiana, USA
- ZC4BV = Box 116, Famagusta, Cyprus
- ZD2DCP = Don Piccirillo, Radio Officer P & T, Ikeja, Lagos, Nigeria
- ZD3D = Alf Snow, Box 285, Bathurst Gambia.

SNABELTJES

WLOGU heeft een klein transistor zendertje, dus zonder buizen en een output van 80 MILLIWATT. Hij bond zijn 3-el beam er aan en met deze energie van nog geen tiende watt werkte hij OZ7BO (rst 339) en TI2PZ (rst 439). Waar gaan we naar toe ? Een transistor-WACCIE ? ... G3IDC is met de RAF op een trip door Azië. Hij komt dan in de lucht met de call G3IDC/prefix. De info's zijn : alleen cw en 25 watt en frequentie is 14050 Kc ... W8VDJ heeft het log van VP2DA, als men dus een QSL mist, stuur hem een IRC plus de gegevens van het QSO. VP2DA gaat in Juni weer terug naar de States... W4EMF/KS4 zal actief zijn vanaf Swan Island tot einde december. Hij werkt meestal op 20 meter met fone en cw. Hij stuurt QSL na 1 januari a.s. De kaarten voor hem moeten via het W4 QSL bureau... De kaarten voor EL2S moeten via K2JTS. Stuur een IRC erbij. En hiermede besluiten we dan weer het dx commentaar van deze week. Dope (alleen voor deze rubriek) insturen tot uiterlijk a.s. donderdag morgen hier. Andere copie een dag eerder (woensdag hier). En denk er om, de HW's DX rubriek is voor dxers maar ook VAN dxers. 73 PAoGN

NR.47

JAARGANG 5



8 december
1956
NR. 256

OFFICIEEL ORGAAN VAN DE
VERENIGING VAN RADIO ZEND AMATEURS
V.R.Z.A.

REDACTIE
SECRETARIAAT
QSL - BUREAU

Postbus 190
GRONINGEN

CQ-PA verschijnt elke Zaterdag en bevat alleen artikelen, die van belang zijn voor de Radio Zend Amateur. Het wordt gratis gestuurd aan alle leden van de V.R.Z.A. Lidmaatschap f 7.50 per jaar.

De V.R.Z.A. is officieel erkend door de RCD en BRD als een vereniging van radio-zendamateurs waarvan de Kon. goedkeuring is aangevraagd.

Contributieoverschrijvingen kunnen geschieden op giro 802394 ten name van Twentse Bank, Groningen op rekening V.R.Z.A. (Call of Pa-nr. vermelden)

BESTUUR:

PAoKW W. J. Alblas, Voorzitter, Krimpen a/d Lek.

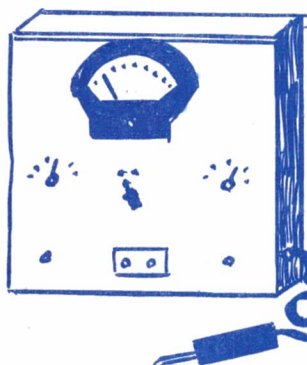
PAoUV A. Wiltshuf, Vice-Voorzitter, Rotterdam.

PAoUSA Br. Spier, Penningmeester, Groningen.

PAoGN H. B. Gortz, Secretaris, Glimmen.

PAoHJK H. J. Konings, QSL manager, Groningen.

Redactie PAoGN



EEN BUISVOLTMEETER

DOOR D.A.VAN HOOFF , PAoEE

TOEPASSINGSMOGELIJKHEDEN

Het is met de opgegeven schakeling mogelijk te meten :
A/ Gelijkspanningen, zowel positief als negatief tegen aarde met de bereiken 3-10-30-100-300-1000-3000 V met een ingangsweerstand van 16 MegOhm.

B/ Wisselspanningen met de zelfde bereiken als voor gelijkspanning. De ingangsweerstand is hierbij lager dan bij het meten van gelijkspanningen, maar bedraagt

altijd nog enkele MegOhms. De wisselspanningsmetingen kunnen hoofdzakelijk voor lage frequenties dienen. Voor hoogfrequentiespanningen wordt wel een indicatie verkregen, maar deze zal bij toenemende frequentie aanzienlijk van de werkelijke spanning afwijken.

C/ Weerstandsmetingen zijn mogelijk in 4 bereiken, vanaf 0,5 Ohm tot 500 MegOhm.

DE SCHAKELING

Het schema van de schakeling staat op bladzijde 373. Deze is in principe gebaseerd op de brug van Wheatstone. De beide helften van de dubbeltriode 6SN7 met de beide weerstanden R15 en R18 vormen de vier brugtakken. De meter is via enkele semi-permanente instelweerstandes aangesloten tussen de kathodes. Indien de stromen door de beide buishelften gelijk is en de beide weerstanden R15 en R18 zijn aan elkaar gelijk, dan zal er geen stroom door de meter lopen, omdat de brug dan in evenwicht is. De eventuele kleine afwijkingen van de genoemde weerstanden of van beide buishelften kunnen worden gecorrigeerd door de nulinstellingspotmeter R25, waardoor het mogelijk is de stroom door de tweede buishelft iets groter of kleiner te maken, om zodoende een brugevenwicht te bereiken. Men lette er op, dat van de hoogspanningsvoeding noch de min,

noch de plus is geaard. Ruw gezegd is het aardpunt op de halve hoogspanning aangebracht, namelijk het knooppunt van de beide weerstanden R21 en R22, elk van 500 Ohm. Tengevolge hiervan verkeren beide roosters van de 6SN7 op aardpotentiaal (afgezien van een kleine afwijking met potmeter R25 om het brugevenwicht te verkrijgen). Wordt nu bijvoorbeeld aan het rooster van de linkertriode een positieve spanning t.o.v.aarde aangelegd, dan zal de stroom door deze triode toenemen en de meter zou al reeds hierdoor uitslaan. Omdat de stroom van deze buis toeneemt, stijgt ook de spanning over de weerstanden R15 en R19, maar deze spanningstoename betekent een grotere negatieve roosterspanning voor de rechterbuis-helft. De stroom hierdoor neemt dus af en beide buishelften ondersteunen elkaar dus wat betreft het uit evenwicht geraken van de brug en de meter zal dus méér uitslaan, met andere woorden, de schakeling is gevoeliger dan met één buis alleen.

Bij het aanleggen van een negatieve spanning t.o.v.aarde aan de linkerbuis-helft, geschiedt het omgekeerde en slaat de meter dus de andere kant uit. Om nu niet de testpennen om te moeten draaien, is de meetkeuze schakelaar zelf voorzien van een tweetal standen (+ en -), zodat men daarmee de polariteit kan omkeren.

METINGEN BIJ FM SCHAKELINGEN

Voor bepaalde metingen is het nuttig, het nulpunt in het midden van de schaal te hebben. Met de potmeter R25 kan men de wijzer in de middenstand brengen. Voor het afregelen van discriminator-schakelingen en dergelijke, is dit een groot gemak, aangezien men dan zonder meer zowel positieve als negatieve spanningen tegen aarde kan meten.

INSTELLING MEETBEREIK GELIJKSPANNING 3 VOLT

Met behulp van R26 wordt - nadat de meter na een goede opwarmtijd op nul is ingesteld - de wijzer op maximale uitslag gebracht, terwijl aan de ingang een spanning van 3 volt wordt aangesloten. Dit wordt gecontroleerd door een andere meter van voldoende nauwkeurigheid.

INSTELLING MEETBEREIK WISSELSPANNING 3 VOLT

De maximum uitslag voor het 3 volts bereik wordt weer kloppend gemaakt met de weerstand R2. De waarde van 3 MegOhm is ongeveer juist. Het brug-evenwicht voor wisselspanningen moet worden ingesteld met potmeter R28.

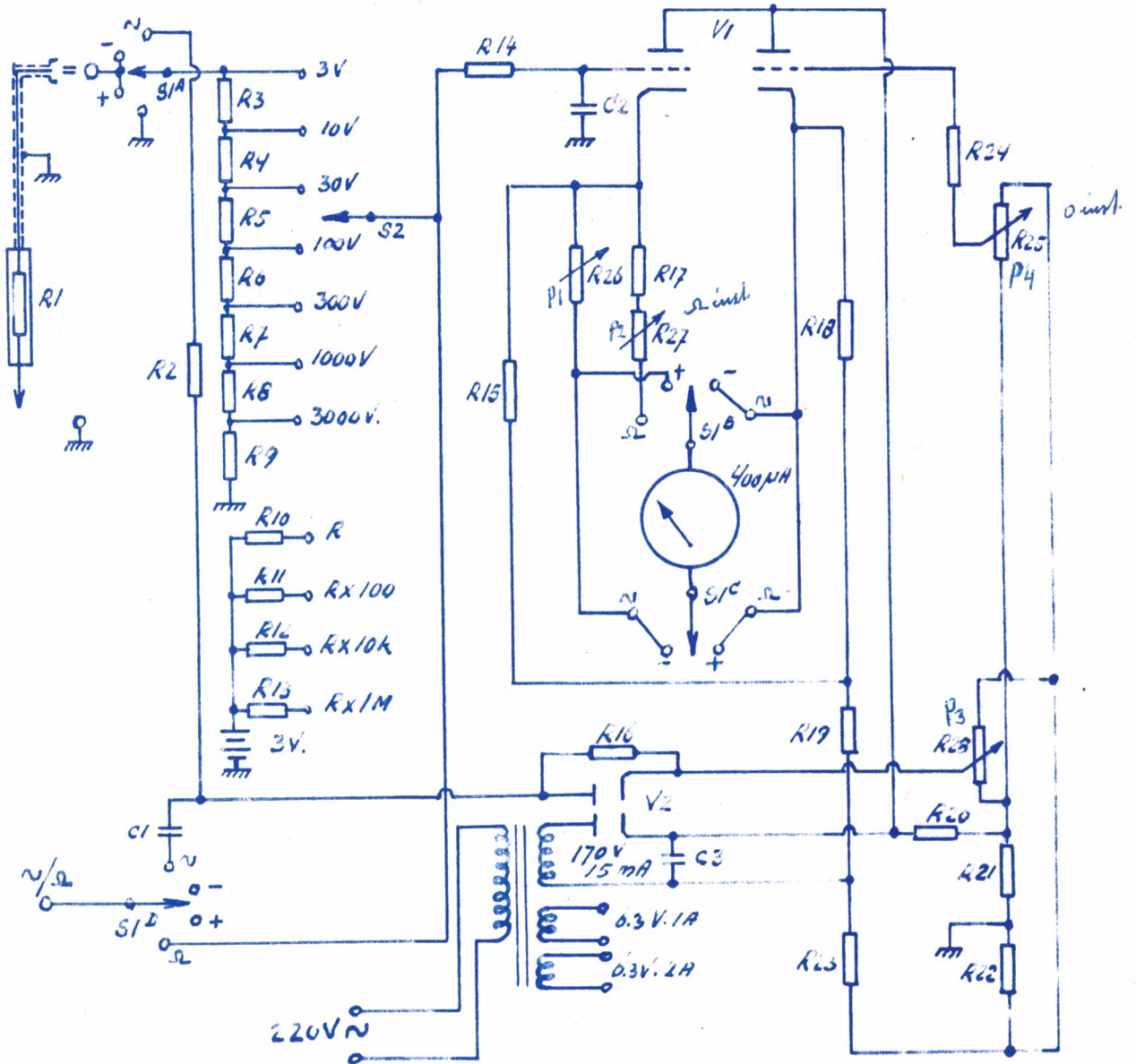
INSTELLING MEETBEREIK OHMMETING

Het meten van grote weerstanden, bijvoorbeeld isolatieweerstanden van condensatoren, kan eventueel ook wel gebeuren met de aanwezige anodespanning, wanneer men de plus-aansluiting daarvan uitwendig bereikbaar maakt en de te meten C dan aansluit tussen deze plus hoogspanning en de testpen. Meetschakelaar zet men dan in de stand voor het meten van gelijkspanningen en met het hoogste bereik beginnen.

DE METER

Deze heeft een volle uitslag van 400 micro-ampère en heeft een goed afleesbare schaallengte. Ook meters van 1 milli-Amp. zijn bruikbaar, echter moet dan de weerstand R17 worden doorverbonden. Een verbetering is nog mogelijk. Het geaarde contact van schakelaar S.1 kan men beter niet aarden. Dit valt te verbeteren door deze schakelaar met nog een sectie uittebreiden, welke op de standen "wisselspanning" en "Ohm" meten, het meetsnoer aan de arm van de andere sectie (links onder in schema) verbindt. De aparte aansluiting voor \sim/Ω kan dan vervallen.

EENVOUDIGE BUISVOLT-METER.



- | | | | |
|----------------------------|----------------------------|---------------------------|--------------------------------------|
| $R1 = 1\text{ m}\Omega$ | $R9 = 15\text{ k}\Omega$ | $R17 = 1\text{ k}\Omega$ | $R25 = 50\text{ k}\Omega$ POT. METEK |
| $R2 = 3\text{ m}\Omega$ | $R10 = 10\Omega$ | $R18 = 20\text{ k}\Omega$ | $R26 = 5\text{ k}\Omega$ " |
| $R3 = 10.5\text{ m}\Omega$ | $R11 = 1\text{ k}\Omega$ | $R19 = 50\text{ k}\Omega$ | $R27 = 5\text{ k}\Omega$ " |
| $R4 = 3\text{ m}\Omega$ | $R12 = 100\text{ k}\Omega$ | $R20 = 20\text{ k}\Omega$ | $R28 = 50\text{ k}\Omega$ " |
| $R5 = 1.05\text{ m}\Omega$ | $R13 = 10\text{ m}\Omega$ | $R21 = 500\Omega$ | $C1 = 10,000\text{ PF}$ paper |
| $R6 = 300\text{ k}\Omega$ | $R14 = 3\text{ m}\Omega$ | $R22 = 500\Omega$ | $C2 = 2000\text{ PF}$ keram. |
| $R7 = 105\text{ k}\Omega$ | $R15 = 20\text{ k}\Omega$ | $R23 = 30\text{ k}\Omega$ | $C3 = 8\text{ PF}$ elektro |
| $R8 = 30\text{ k}\Omega$ | $R16 = 10\text{ m}\Omega$ | $R24 = 5\text{ }\Omega$ | $V1 = 6SN7$ $V2 = 6H6$. |

DEZE WEEK OP 2

DOOR J.ADAMA , PAoFB

DE 50 MC BAND IS DEZE WEEK OPEN GEWEEST EN DE EERSTE 28/50 MC CROSS-BAND QSO's HEBBEN PLAATS GEHAD TUSSEN AMERIKA EN EUROPA.
TO OUR FOREIGN FRIENDS : THIS WEEK AMERICAN AMATEURS MADE 50/28 Mc CROSS-BAND QSO's WITH STATIONS IN EUROPE .

de 6 meter band

- Het is dan weer zover. Zoals we verleden week al in CQ-PA aankondigden, is het deze week - na 8 jaar - weer mogelijk gebleken om 50 Mc stations te horen. Hier volgt het rapport van PAoFB over de laatste dagen :
- 30 nov. 16.05 uur GMT een W3 uit Washinton, call niet genomen, rs 3 3/5.
16.11 uur GMT VU7CY met fone rs 3 3/7. Riep "British Isles" en "Saudi Arabië".
16.20 uur GMT. W1FCJ met yl aan mike, sterkte rs 3 3/5.
- 1 dec. 14.00 uur GMT. Een tonic train signal, waarschijnlijk W1HDQ van QST.
15.35 uur GMT. Een W8 uit Ohio met CQ DX, rs 3 3/4 fone.
15.38 uur GMT. W2UTH met CQ-DX.
15.50 uur GMT. Een W station in QSO met EI2W (rs 3 3/5 fone).
16.00 uur GMT. W1FOS, rs 56 fone met yl aan mike.
16.10 uur GMT. W5VY, cw rst 589 !
16.15 uur GMT. W1HOY met fone rs 56.
- 2 dec. De 50 Mc band was luisterrijk open van ongeveer 14.00-17.30 uur GMT. W-stations kwamen door met pieksterkten tot s9 omstreeks 15 uur. Gelogde stations : W1HDQ, W2MIU (wkg G6DH), W1HOY, W2YYI, W4LNB, W4TDW, W4LAW, W4GJO, W5VY, W1CLS (wkg W5VY), W1HOY (wkg of clg ON4RC ?) W1FOS, W0STW, W5AXO, K5GGM, W1LBI. W4TDW, die om 14.55 uur met rs 59 fone doorkwam, verzocht om rapporten per telegram.
- 3 dec. 15.15 uur GMT. W1UVB. Om 15.17 kwam W1FOS met fone rs 59 door wkg G3CLJ. W1FOS heeft 750 watt in een 10-el beam. Hij was voor de gelegenheid van zijn werk thuis gebleven...! Andere Engelse amateurs, die cross-band werkten, waren : G6DH, G5BD en G5MA.
- PAoGER berichtte, dat hij zondagmiddag verschillende 50 Mc W fone stations op "Kanaal 1" van zijn TV-ontvanger ontving. De fijnregeling van de TV-rx moest dan wat bijgedraaid worden. FB logde de dx met behulp van een Gonset 3-band ontvanger. Met als antenne de gewone 40-m zepp.. DL3VJ bericht, dat hij op 3 dec. W1FOS en W1UVB met s9 ontving. FB stelt nu verwoedde pogingen in het werk om de 10-m tx weer aan het fietsen te krijgen.

EN NU DE TWEE METER

Van de week kreeg ik een brief van PAoCA uit Dordrecht. De 2-m band is ziek, héél erg ziek, schrijft hij. Kom, CA, niet zo somber ! Volgens FB is het slechts een seizoenkwaal. Wat de afgelopen maandag betreft - toen het wel leek of er een non-activiteitsavond uitgeschreven was - vermoedt FB achteraf, dat een zeker iemand uit Spanje hieraan debet was. Per slot moet er altijd een regen van pakjes op de kinderhoofdjes neerdalen en FB heeft wel eens gehoord, dat de Sint wel eens brave 2-m huisvaders requi- reert om hem te helpen bij het inpakken van al die presentjes. In die ziekte theorie gelooft FB beslist en zéér beslist zeker niet ! Op 2-m valt nog heel wat te bereiken. Wat zouden al die 2-m amateurs op non-actief wel zeggen, als nu eens bleek, dat bij het toenemen van het aantal zonnevlekken er sporadische E reflecties op de 2-m band gingen op- treden ? FB zal wel niet de enige geweest zijn, die aan die mogelijkheid gedacht heeft. Wie moeten dan de "eerste" verbindingen met b.v. N. Afrika

- en misschien zelfs met N.Amerika - in de wacht slepen ? Vergeet niet, dat er al eens een N.Afrikaans 2-m amateur in Engeland ontvangen is. En ook al eens een Fins amateur. Toendertijd , al enige jaren geleden, kon men deze ontvangst niet verklaren met behulp van vochtigheids en temperatuurs inversies, want die waren niet op die dx-trajecten aanwezig. Nu er steeds betere onderdelen en buizen komen, is ook daarin een mogelijkheid gelegen om onze amateurprestaties op VHF, wat dat betreft o.a. de dx, vele malen op te voeren. Hoewel daar momenteel nog geen zicht op is - integendeel - gelooft FB dat er misschien een toekomst mogelijkheid is voor het gebruik van transistors op VHF, ter vervanging van de "thermisch ruisende" buizen. Als de thermische ruis verdwenen is bij de VHF ontvangst, waren we een eind verder ! En wanneer er nu eens "transistor" eindbuizen kwamen voor de eindtrappen van onze zenders ? Met daarmee gepaard gaande buitengewoon groot rendement van die eindtrappen ? Op VHF spreekt de power toch ook altijd nog wel een woordje mee. Werken alle 2-m amateurs met grote energie, dan zijn de mogelijkhedengroter. Maar dit is allemaal toekomstmuziek. Twintig jaar geleden - met onze beperkte apparatuur - dachten we, dat de VHF alleen maar tot aan de horizon reikte. Amateurs zullen zeker altijd met de VHF ontwikkeling meedoen. Er is dus niets opeens ziek geworden !

En nu over naar het 2-m rapport van deze week. Met het aanstromen van vochtig warme lucht van de oceaan, in het begin van deze week, waren er weer condities te verwachten. Op maandagmiddag 3 dec. werd G2HCG met rs 5 5/7 fone ontvangen (14.15 : QSO PE1PL). 's Avonds werden zwakjes G5KW en G5KG met fone gehoord. Het bleek niet mogelijk om hun aandacht te trekken. ON4LN's rapport bij FB(sked met PE1PL om 14.15): 29/11 rs 3 3/6; 30/11 rs 3 3/5; 3/12 rs 5 6/7; 4/12 rs 5 5/7. PAoCA had - meen ik - op 3/12 's middags een QSO met ON4LN. PAoWI, die een sked heeft met PE1PL om 12.50, werd met tamelijke sterkte gelogd op 3 en 4 dec...Op vrijdagavond 29/11 waren CMH en KT in QSO met ON4ZH. De laatste was rs 5 7/8 bij FB...Bij SK te Scheveningen hangt de vlag momenteel halfstok. Het draa-mechanisme van zijn 2-m beam raakte namelijk in 't ongerede. En nu staat die beam noodgedwongen constant Zuid. Het zal wel een reparatie voor het voorjaar worden...OM Edeling uit Katwijk aan Zee rapporteert, dat hij PAoJLK uit 's Gravezande met rs 5 5/6 ontving. JLK werkt, zoals bekend, met slechts een paar watt input ! FB had een QSO met JLK op 3/12(freq. JLK is momenteel 145,9 Mc, kijk eens naar hem uit)...DL3VJ werd op 2/12 om 19.42 (rs 5 5/8) gewerkt. Even tevoren beluisterde FB een driehoeks QSO tussen PAoALO, PAoLG en PAoNEL. ALO, die met rs 4 4/6 binnenkwam, kwam niet op FB's aanroep terug...PAoWAR verbeterde zijn 13-cm ontvanger door er een beter(Engels) mixer kristal in te planten...PAoGER heeft de laatste tijd last met een geheimzinnige fout in zijn beam.Soms werkt die beam practisch helemaal niet. Klimt GER dan eens met een lat op het dak, en slaat zo'n beetje links en rechts overal tegen aan, dan wil de beam soms opeens weer goed zijn. Uiterlijk - en ook bij het doormeten - is er geen fout aan de beam te ontdekken. Tot besluit ons lijstje .

Stns wkd : PAoGER, SK, DT, CMH, WAR, RK, SW, JMS, KT, JLK; DL3VJ.

Stns hrd : PAoCA, ALO, LAM, CJP, WI ; ON4LN, 4ZH ; G5KW, 2HCG, 5KG; A21, planes. Maandagavond a.s. van 8 - 11 uur weer activiteitsavond. De G's zijn present van 9 - 11 uur.

73 de PAoFB.

Rapporten voor deze rubriek zijn natuurlijk altijd welkom aan het adres : J.Adama, Waalsdorperlaan 42, hoek Buurtweg, Den Haag. (vóór dinsdags).

PA - HA ACTIE

Deze week is op giro 129309 ten name van C.Hoogenbosch te Den Haag ten behoeve van de PA-HA Actie binnengekomen : saldo vorige week f.35,-, binngekomen R.te R. f.1,-. Nieuw saldo f.36,-. Kom aan,obs, dit is nu wel een beetje erg. Als er deze week niet meer bij komt, storten we het totaal bedrag op het Rode Kruis en stoppen we er mee. Als u dus nog wat mis-sen kunt GIREER DAN NU !

PAoNN

HAM AD. Gevraagd een paar FT-241 kristallen van 455 Kc voor dubbel xtalfilter. ex-PAoOU te Nieuw-Zeeland. Aanb. aan J.T.Visser, Bakkersdorplan 17, Vlissingen.

HAM AD. Te koop gevr.bzn RL12P50 en een xtal + 1490 of 1710 Kc.Eventueel ruilen tegen bzn RL12P35, 1625, 807 of USA coax(+ 14 meter lang.PAoSZ, A.J.Lelie, J.v.Egmondstr.1b te Gorinchem.

HAM AD.SPOED, gevraagd gelijkrichter cel voor 12 V en 1 Amp. PAoTH, Th. v.Keulen, V.Assendelftstraat 80 te Waalwijk.

HW's DX

In november was het precies 9 jaar geleden, dat de eerste 50 Mc QSO's plaats vonden tussen Amerika en Europa, namelijk 3 november 1947. En vandaag de dag, is de piek in de MUF wéér zo hoog. De eerste W-stations zijn afgelopen week weer gehoord. Helaas was het niet mogelijk een QSO met hen op die 6 meter band te maken, want in Europa behoort de 50 Mc niet langer aan de amateurs, maar is een TV-kanaal geworden. De Engelsen waren er als de kippen bij om cross-band te werken; de W's op 50 Mc en de G's op 28 Mc. Door onze tijdige publicatie in CQ-PA van verleden week, hebben ook hier te lande enkele

PA's op 50 Mc geluisterd en waren ze ook in staat de W-stations te horen. Onze 2-m man FB schrijft in zijn rubriek hierover meer. Nu de 10 weer in z'n volle glorie komt, is het wel aardig om daar nog wat "eerste" verbindingen van te geven. In een der vorige CQ-PA's schreven we daar al iets over, maar hier is onze speciale 10-m man, PAoXD, die er nog wat dope over weet.

DE 10 METER ROND 1935/36

Wijlen OM Gehrels, PAoQQ, maakte in de zomer van 1935 het eerste QSO met LU. Verder had je PAoAZ, die ook veel "eerstelingen" maakte, als ik me goed herinner, had hij 't eerste PA-QSO met W3FAR. PAoGG was de eerste, die met Afrika werkte in 1930 met FMSIH en later met wijlen ZS1H. Echter in 1936 hadden we de goede periode en ging alles hals over kop, de een na de ander maakte het eerste PA-QSO met zus of zo land. Op 25/9-36 was XD cw WAC met VK4EI te werken. Op 29/10-36 had XD het eerste PA-ZL QSO en ook het eerste PA-J QSO; met ZL1BG en J3FK. Die calls vergeet je nooit ! De PA's, die veelal op 28 Mc opereerden, waren : AZ, RN, FX, GG, GN, DW, FB, QQ enz. Dan had je CPLAC, PAoAZ werkte hem als eerste, twee dagen later had XD hem ook, maar tot op heden heeft XD nog niét zijn QSL kaart gekregen, hi !

DE TIEN NU

Van het hedendaagse 10-m front weinig nieuws. XD heeft weinig geluisterd. Op 30/11 VE7WW met fone gewerkt om 17.45, condx niet best, flutter QSB. De fone W's werkten met Zuid-Afrika en dat is voor ons geen goed teken voor de condx. Met cw was er wel het een en ander, doch merendeels zwakke sigs. 2/12 was aardig goed, 's morgens het Oosten, ZL, VK, VS, FK8AO met cw, plus OH's. Om 13.00 uur ET2, ZS, CX, CT1, G en plenty W's. Tegen 14.15 kwamen alle W-districten door.

DE MARATHON

Nu de algemene toestand weer verbeterd is, komt er weer meer animo om naar de shack te gaan. Dat uit zich dan weer in meer brieven met dope, een verheugend verschijnsel. Tot op het laatste moment van het verschijnen van dit blad, kwamen de logs voor de Marathon binnen, zodat het lijstje volgende week pas kan komen, temeer omdat we afgelopen woensdagavond ook enige uren moesten besteden aan die ouwe EA-man. XD komt aardig voor de dag met wat nieuwe op 10, o.a. VR2BC(09.05), FK8AO(09.55), VP7NF(18.10), ZD4CF(09.10), MP4BBL(11.00), ET2US(12.40) en OY7ML(13.30). Zijn score is nu 82, dus niet zo ver meer van de 100. Endat uitsluitend op 10 en vanaf augustus !! Ook PAoBW is aardig omhoog gegaan. Hw abt YS10(14 Mc), VK9AMZ(21 Mc), XE1PJ(21 Mc). Op 2/12 werd nog op 21 Mc gewerkt, maar de condx waren toen niet al te best. Tóch werd nog tussen 13.15 en 18.45 WAC gewerkt met resp. VK2ZR, WN1MDO, VS6CO PAoLZ, ZS6AJO en PJ2AK/P. Bij deze laatste zitten er een paar bij, die in aanmerking komen voor het december log... Dan is hier PAoZV. Ook Henk wist zijn score te verbeteren. Als mooiste pikken we uit zijn log HCLFS(10-m fone, 10 watt input en schermroostermodulatie s9 !). Verder werd van de week nog gewerkt met 10 watt fone : ZE6JJ(14.00), VE3BSA(18.00), FQ8AF(13.20) en met cw FK8AO(10.00). Alles op 10 meter. Tnx Henk... Vooral op 10 is PAoNV danig omhooggegaan. Dank zij de wekelijkse overzichten van die band door XD, gaan de PA's hoe langer hoe meer op onze hoogste dx band werken. De aardigste waren VQ2DC VQ4DT en met fone WoRG. Gehoord werden op 10 FK8AO(09.45), MP4BBL, MP4BBF, MP4KAC, ZD4BR en FQ8AF. Op 21 Mc werd nog gewerkt met VS6CO. Tnx OM... Ai ! Mac, PAoLZ, heeft het niet op zich laten zitten, dat hij naar de 2de plaats verhuisd was en heeft

in november eens extra zijn best gedaan, zodat zijn score weer verder gegroeid is. Hoe hoog zien we volgende week wel, als het lijstje er in komt. Ook van de week zijn er mooie dx uit de bus gekomen. Hw abt de volgende gewerkte stations. KL7BVW(21-08.25), ZD9AE(14-19.40), KR6GT(21-11.30), W4EMF/KS4. Deze vraagt te QSLen via W4 QSL bureau en zal QSL terugsturen volgend jaar. KV4AA vertelde aan LZ, dat Danny (waar we een heel verhaal over gedaan hebben, over een paar weken in de States zal aankomen. De condx vindt LZ soms vreemd, maar dat zit hem waarschijnlijk in de vrij hoge MUF, waardoor de condx het beste zijn in de buurt van de top frequentie.

SNOEPTJES VAN DE WERK

ZS2MI, NARION = 10-m CW!
 LA9LF/P = JAN MAYEN (00.20-cw)!
 W4EMF/KS4 = SWAN ISL.!

PAoBX heeft in november niet veel gewerkt, maar is toch wel iets omhoog gegaan. Van de week ging het beter en op zijn luie-H werkte Mart VP2LU(W1TBS), FG7XC, FY7YE (die QSL vraagt via W5JLU) en LA9LF/P op Jan Mayen. Dit is ons S.v.d.W. Nils vraagt QSL via de NRRL. Verder werd gehoord ZS2MI, die nu ook met cw op de band is. Ja, alles 20 meter....

DENK DIT WEEKEND OM :

Zuid-Dakota voor de WAS liefhebbers en waarvan alle bijzonderheden staan op blz. 322.

WAE DX CONTEST FONE. Voor bijzonderheden zie enige CQ-PA's terug.

..Ook Bob, ON4QX is wat omhoog gegaan en volgende week zien we wel hoeveel... PAoADP is aan het ombouwen, maar kon toch nog wat voor de Marathon werken, op 80 meter. We zullen zien, of we nog een oud CQ-PA hebben, waar het reglement in staat, OM, maar vraag het anders even ter inzage aan een der Vlis-singse OM's... Dan hebben we hier

PAOBAC, die sinds April niet zo veel heeft kunnen werken. De zender is voor 3-band met een QQE 06/40 in de final. Na januari komen de andere 2 banden er bij. De laatste dagen kon er weer wat aan de Marathon worden gewerkt en de mooiste zijn : VQ4EF, KR6SC, 3W8AA, VS1HA, VQ2GR, KH6GF en VE4DB. BAC zegt nog, dat KL7 bijna elke morgen in de lucht is om 8 uur en dat GC2FZC (mooi voor DXCC) regelmatig tegen 10.30 even CQ draait... Ha die Leo. Die is een verwoed Marathon jager geworden en is de laatste maanden aardig omhoog geklommen. Van de week hoofdzakelijk op 20 meter met als aardigste : KV4 AA(23.10), OD5BV(21.45) en KZ5EM(23.20). ON4MS heeft een artikel voor CQ-PA in de maak, dat we direct zullen plaatsen als het binnen is. Bedankt zonne... Ook SNG is wat omhoog gegaan, hoewel de activiteit voornamelijk op 80 ligt in verband met het DLD/2 certificaat. In totaal zijn nu 157 verschillende DOK's gewerkt en als de QSL's nu ook zo vlug binnen komen, kan met 150 spoedig het certificaat aangevraagd worden. Overigens mag SNG niet mopperen, want van de week kwam zijn 7de certificaat binnen, n.l. het WXHS, dat uitgegeven wordt door het Ortsverband Hagen in District Westfalen-Süd. Hiervoor moet men werken met 5 stations in Hagen, bandvrije QSO's, cw, fone of gemengd. QSL's zijn niet nodig, wel het log met 2 IRC's. Aanvragen richten aan : DL1MS, Herman Zimmerhoecker, Luetzowstr. 58 Hagen in Westfalen. De stations in Westfalen zijn : DL1MK, 1ML, 1MN, 1MP, 1MQ, 1MR, 1MT, 1MS 1NS, 1RS, 3IM, 6BI, 9NU en DJ2FV. Dan neemt SNG de uitdaging aan van PAOAY om te zien, wie de Marathon wint op 80 !! Het zal er om spannen. Dan vraagt SNG, hoeveel IRC's er nodig zijn voor WAE/3. We zullen het trachten na te gaan. Het is namelijk juist een poosje geleden verhoogd (wat we toen wel in CQ-PA hebben gezet. Mogelijk kan je het zelf even nakijken.

BANDEN VOOR CQ-PA 1956

Het bestelde aantal is nog niet hoog genoeg voor de aangeboden prijs in het vorig nummer. Als er nog iemand is, laat hij het dan direct bestellen. Na 15/12 kunnen we geen bestellingen meer aannemen, anders zouden we wel aan de gang kunnen blijven. De jaargang kan op de moderne manier ingebonden worden, namelijk met een plastic rug aan de bladzijden. Hierdoor vervalt het vrij kostbare reepjes papier plakken aan elke pagina. Het inbinden zelf zal tussen de 1.00 en 1.50 gld. kosten, wanneer men zelf de band heeft.

CONTRIBUTIE 1957

Het jaar loopt weer naar het eind. Reeds mochten we van verschillende leden de contributie ontvangen. U bespaart de penningmeester veel werk, wanneer u reeds nu de contributie voor het gehele jaar 1957 ad f. 7,50 per giro wilt overmaken. Vergeet vooral niet op het girostrookje te zetten : "op rekening VRZA" en bovendien uw call of PA-nummer. Ook zij, die per 4 maanden betalen kunnen per giro overmaken. Het is voor u een kleine moeite en voor ons bespaart het veel werk. Bij voorbaat mni tnx.

Bram Spier, PAOUSA
Penningmeester

Mni tnx Geert voor de uitvoerige dope... Van ex-PAOOU ontvingen we een gezellige brief uit Nieuw-Zeeland. Adri zit er nu weer een tijdje en hoopt via Philips (waar hij werkt), een experimentele zendvergunning te krijgen. Anders moet hij nog een paar jaartjes wachten. Op z'n SX42 en een gordijnroer als antenne komt PCJ en PCH soms knalhard binnen ! .. Dat was het weer. Succes met St. Dakota dit weekend, 73 PAOGN

OFFICIEEL ORGAAN VAN DE
VERENIGING VAN RADIO ZEND AMATEURS
V.R.Z.A.

REDACTIE
SECRETARIAAT
QSL-BUREAU

Postbus 190
GRONINGEN

CQ-PA verschijnt elke Zaterdag en bevat alleen artikelen, die van belang zijn voor de Radio Zend Amateur. Het wordt gratis gestuurd aan alle leden van de V.R.Z.A. Lidmaatschap f 7.50 per jaar.

De V.R.Z.A. is officieel erkend door de RCD en BRD als een vereniging van radio-zendamateurs waarvan de Kon. goedkeuring is aangevraagd.

Contributieoverschrijvingen kunnen geschieden op giro 802394 ten name van Twentse Bank, Groningen op rekening V.R.Z.A. (Call of Pa-nr. vermelden)

BESTUUR:

PAoKW W. J. Alblas, Voorzitter, Krimpen a/d Lek.

PAoIV A. Wiltschuf, Vice-Voorzitter, Rotterdam.

PAoUSA Br. Spier, Penningmeester, Groningen.

PAoGN H. B. Gortz, Secretaris, Glimmen.

PAoHJK H. J. Konings, QSL manager, Groningen.

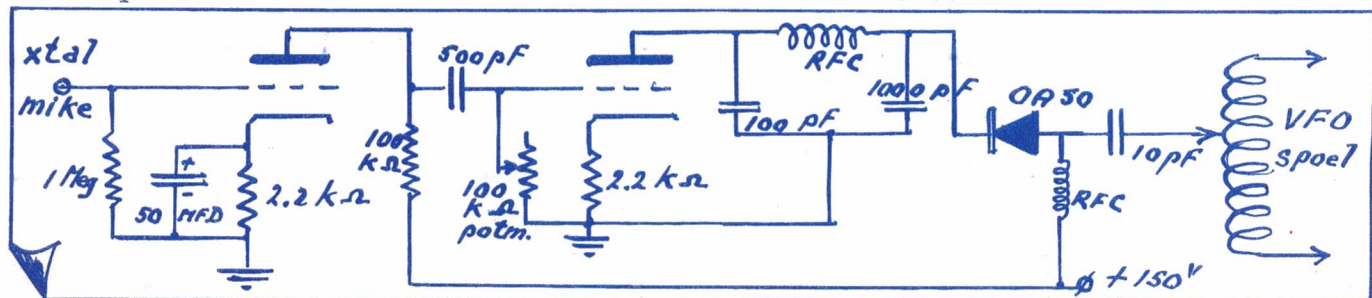
Redactie PAoGN

FM VOOR DE KEY-MAN

DOOR W.J.J. SCHUURMANS STEKHOVEN, PAoWSS

Hoe vaak gebeurt het niet, dat we aan het sleutelen zijn en dat we met de andere jongens op de band en in de zelfde stad even een klein babbelkje willen maken om hen opmerkzaam te maken op een bepaald dx station. Ook zal het voorkomen, dat de local gang 's avonds op de band verschijnt en dat blijkt dat deze volkomen potdicht zit. Ook dan zal men er gemakkelijk toe komen om gezamenlijk een praatje te maken. Een modulator heeft de key-man niet, maar dat is ook niet nodig. De gang hier in de buurt (Utrecht) gebruikt momenteel onderstaande FM modulator met zeer veel succes, vooral in de avonduren, wanneer de BCI nogal moeilijkheden kan opleveren. Na 23.15 uur schakelen we weer over op AM en meermalen is geconstateerd, dat het tegenstation geen sterkte- en neembaarheidverschil opmerkt. Het blijkt dan namelijk, dat wanneer men eenmaal een goed signaal produceert, het geen verschil maakt of men FM dan wel AM werkt. (bij AM hier plaatmodulatie). De buis is een 6SN7 of iedere andere dubbeltriode. Een ECC83 lijkt me nog beter. De deviatie met de potmeter van 100 k. Ohm instellen en voor local werk moet de deviatie kleiner zijn dan wanneer men dx pleegt. Een en ander kan men het gemakkelijkste instellen met behulp van een tegenstation. Het is een leuk apparaatje, dat weinig plaats inneemt en waarvan men veel plezier kan hebben.

73 de PAoWSS



O F F I C I E L E M E D E D E L I N G E N

BESTUURSVERKIEZING

Voor de aangekondigde bestuursverkiezing zijn de volgende kandidaten gesteld :

PAoLU	Den Haag
PAoXD	Rotterdam
PAoZV	Amsterdam
PAoPLM	Hattem(Gld.)
PAoUSA	Groningen
PAoHJK	Groningen
PAoGN	Glimmen

Aangezien er geen tegencandidaten zijn gesteld, zijn bovenstaande personen door enkele candidaatstelling gekozen en behoeft een schriftelijke verkiezing niet meer plaats te hebben. Voor de 2-jaarlijkse periode van 1957/58 is het bestuur dus als volgt samengesteld :

Voorzitter	PAoLU , E.Ludwig, Medenblikstraat 154, Den Haag
Vice-voorzitter	PAoXD , N.J.Sandbergen, Plaswijcklaan 53, Rotterdam-N
Secretaris	PAoGN , H.B.Gortz, Rijksstraatweg 6, Glimmen
Penningmeester	PAoUSA, B.Spier, Grote Markt 49, Groningen
QSL-Manager	PAoHJK, H.J.Konings, Prinsenstraat 15, Groningen
Commissaris	PAoZV , H.Kobus, Iepenlaan 70, Zwanenburg bij Amsterdam
Commissaris	PAoPLM, J.F.H.Marissen, Veldweg 27, Hattem Gld.

Zoals we reeds enige weken geleden aankondigden, was het wenselijk, dat het bestuur uitgebreid zou worden met nog twee leden. Dit is nu geschied, zodat een betere taakverdeling mogelijk is en tevens zal er nu een hechter contact zijn met de grotere hamcentra.

De eerste fase in de ontwikkelingsgeschiedenis van de VRZA is hiermede afgesloten. Deze opbouwfase was zeer moeilijk, maar dank zij de nooit verflauwende ijver van onze leden en vooral niet te vergeten de onbaatzuchtige werklust van het aftredende bestuur, is de VRZA nu uitgegroeid tot een vereniging, die er wezen mag. Het past hier om een woord van welgemeende dank te zeggen aan de twee afgetreden bestuursleden PAoKW en PAoUV. Al kon dit niet zo naar buiten blijken en al waren hun werkzaamheden niet zo spectaculair, toch hebben zij, ieder op hun terrein, de VRZA steeds voor 100 % gediend en is het mede aan hun persoonlijke ijver te danken, dat de VRZA steeds gegroeid is. De grafiek van het ledenaantal vertoont nergens een teruggang. De aanwas is op elk moment steeds groter dan het verloop en vandaag den dag heeft de VRZA 600 leden, waarvan 400 PA's.

We gaan nu beginnen aan de tweede fase en hierbij zal een langgekoesterde wens in vervulling gaan, namelijk het meer naar buiten optreden als vereniging met o.a. een jaarlijkse algemene ledenvergadering, verslagen van secretaris en penningmeester, het verkrijgen van de Koninklijke Goedkeuring, een VRZA-lid van de examencommissie van het zendexamen enz. Dit kon niet eerder, omdat de VRZA financieel niet te sterk is en er voor al deze dingen geld nodig is. De VRZA is er steeds van het principe uitgegaan, dat elke cent van de contributie weer terug moest gaan naar de leden in de vorm van CQ-PA en QSL-dienst. In de ogen van vele leden is het nog steeds een nooit eerder vertoond kunststukje om tegen een contributie van 15 cts per week elke zaterdag een hamblad vol nieuws voor de amateur thuis gestuurd te krijgen. Dat dit mogelijk is - en ook financieel mogelijk - heeft

de VRZA nu al gedurende 5 jaar bewezen.

Met elk der nieuwe bestuursleden is al een persoonlijk contact geweest, waardoor we de zekerheid hebben, dat er een eensgezind team zal optreden, doordrongen van hun plichtsbesef en van hun verantwoordelijkheid tegenover de leden en waardoor de VRZA zeker tot nog groter bloei zal komen. PAoLU, de nieuwe voorzitter, is een allround dxer, maar heeft ook op 2-m zijn sporen verdiend. Velen ook kennen hem als een dergenen, die zulk een groot werkzaam aandeel heeft gehad bij de organisatie van Voorthuizen. PAoXD is een bekend dx-kanon, die al ver voor de oorlog onafgebroken actief op de banden was. Wekelijks lezen we zijn 10-m verslag in Hw's DX. PAoZV is in de Amsterdamse kringen een zeer bekende figuur en die we ook allemaal kennen door zijn initiatieven voor de ZV-copie wedstrijd en de jaarlijkse ham-puzzle. PAoPLM is een ex-PK en dx't elke dag. Hij verzorgt jaarlijks de inhoudsopgave van CQ-PA en heeft vaak met raad en daad de VRZA bijgestaan. Met bovenstaand team kunnen we rustig de toekomst tegemoet gaan.

H.B.Gortz, PAoGN
Secretaris

A R N

Over de oefeningen van het Amateur Radio Noodnet hoort men weinig, maar ze vinden niettemin met de regelmaat van de klok elke zondag 12.00 uur om de 14 dagen plaats. Het lijkt me nuttig zo nu en dan een activiteitsrapportje te plaatsen ter stimulering van de deelname aan dit werk door de PA's, die daartoe aangezocht zijn door de BRD.

Zondag 9 december j.l. werd het net om 12.10 geopend door PA1BRD, waarna zich LU en LR QRV meldden. Om 12.20 meldde PAoSS zich met het bericht, dat PN een QTC had voor BRD. PAoPN kwam direct daarna met zijn enorm signaal in de lucht en hij deelde BRD mede, dat om 12.00 uur PAoWZ/A per auto was vertrokken in gezelschap van de heer V.D.Werf, reporter van Het Vrije Volk, en een portable tx. Het net luisterde uit naar de sigs van WZ/A, die al rijdende richting Serooskerke QSO's zou maken met PN. Dit lukte ook, maar de sigs waren bij PN maar erg zwak. Waarom zou later blijken. Om ca. 13.50 uur kwam WZ/A plotseling met een fb signaal in de lucht op ca. 1848 Kc. Hij was 599 in Zeeland en 579 in Barendrecht en Den Haag. LR rapporteerde 339. WZ/A vertelde, dat hij de staafjes voor de mobiele antenne bij PN had laten staan. Daarom was hij onderweg zo zwak. In Domburg aangekomen werd in het dorp een stuk draad bemachtigd. Vastgebonden aan een telefoonpaal leverde dit een 20-m lange en 2-m hoge antenne op en dat produceerde bovengenoemde goede rapporten. Bravo, WZ/A !

PA1BRD werkte ondertussen nog met ZJ in Poeldijk en LA in Barendrecht. Het net werd om 14.40 uur gesloten. Volgende test : 23/12-6/1-20/1 enz.

PAoLU

HA - PA ACTIE

Deze week is op giro 129309 ten name van C.Hoogenbosch te Den Haag ten behoeve van de PA-HA Actie binnengekomen :
Saldo vorige week f.36,-. Bijgekomen deze week : L.te 's-G.f.2,50; L.te G.f.10,-; B.te E.f.2,-; A.te 's-G.f.36,-; A.te E.f.2,50. Nieuw saldo f.89,-. Het Ned.Rode Kruis is al bezig te onderzoeken of er zich radio amateurs onder de Hongaren bevinden.

73 de PAoNN

DEZE WEEK OP 2

DOOR J. ADAMA , PAoFB

NIEUWS VAN DE 6 METER BAND

Ook op zondagmiddag was de band weer open, hoewel niet zo goed als op 2 december j.l. In de tijd van 14.00-16.30 uur op 9 december werden gelogd : WlGKE, WlHOY, WlAEP, WlFOS, WlDEI, VElWL en VElQY. VElWL, die in de topsterkte met s8 doorkwam, hoorden we diverse cross-band 10-m/6-m QSO's maken, o.a. met G5BD, EI2W en met een GD station op 't eiland Man. Andere districten dan Wl en VEl kwamen niet door. OM Tilton, WlHDQ van de ARRL, berichtte ons per vliegbrief d.d. 5/12 onder meer, dat de 50 Mc band reeds sinds de laatste helft van oktober (!) bijna iedere dag open geweest is naar Europa. Het eerste transatlantische 50 Mc QSO van WlHDQ in deze periode vond echter pas plaats op 1 december j.l. (cross-band 10-m/6-m QSO G6DH/WlHDQ om 13.22 GMT). Op 5 december nam WlHDQ een proef met het QSY'en naar hogere frequenties dan 50 Mc. Zelfs op 51,25 Mc kwamen WlHDQ's signalen nog prima neembaar door bij G5BD... PAoFB's 10-m sigs genoten de eer om op 2 december j.l. via WlHDQ op 50 Mc gerelayeerd te worden. Op dat moment werden W5VY en WlCLS aangeroepen, helaas zonder resultaat. Volgens OM Tilton vallen de condx op 28 Mc en 50 Mc vaak niet samen, zodat je op 10-m een 6-m station kunt zitten aanroepen, die je op dat moment op 10-m onmogelijk bereiken kunt! Mocht iemand in de naaste toekomst crossband 10-m/6-m werken, laat hem dan even doorgeven aan zijn tegenstation, dat het niet nodig is om op een frequentie vlak bij 50 Mc te werken. De meeste dagen is de MUF hoog genoeg om verderop in de 50 Mc band te gaan zitten. Met dit verzoek van WlHDQ besluiten we dit 6-m gedeelte. Veel succes met de crossband QSO's.

EN NU DE TWEE METER

PAoHRX stuurde me het heugelijk bericht, dat hij weer terug in de lucht is op 2-m. Van de week werkte HRX met de nieuwe tx : PAoFA, BI, HOF, AGJ, MAI, IKS, BN en JMS. De laatste was een nieuw station voor HRX. Met DL3VJ werd ook vrij geregeld gewerkt. Dat is niet zo moeilijk, want HRX heeft de indruk dat 3VJ altijd doorkomt, condx of geen condx. Zondag 9 dec. logde HRX diverse ON-stations. Hiervan was ON4ZH het sterkste (s9 !). Er waren toen ook een aantal DL's op de band. DL1LB werd van de week een paar malen door HRX gelogd. Bedankt voor de brief, HRX !.. Ennu op naar de maandagavond, want deze keer was er activiteit. In het Westen van Nederland telden we een 10-tal PA-stations en vier ON's. De Engelsen kwamen helaas niet door. Wel een paar Oosterburen n.l. DL3VJ - die binnenlandse QSO's maakte - en DL1LB uit Emden, die met een rst 589 signaal diverse malen zonder succes "CQ G" riep. Voor FB's aanroepen kwam DL1LB niet terug. Gehoorde (en voor een deel gewerkte) stations : PAoNO, CMH, WAR, SK JAL, EQ, JMS, SW, IKS; ON4DW, 4ZK, 4ZH en 4LN. De condx waren iets boven normaal. DL3VJ bericht, dat er diverse nieuwe 2-m stations in Duitsland zijn. Luister b.v. eens naar DJ3MF, die ten ZW van Bielefeld woont. Ook in België kwamen er nieuwe 2-m stations bij, n.l. ON4AB, 4GG, 4MB en 4KM. Van ON4KM wordt bericht, dat hij met 50 watt input werkt en een prima beam gebruikt. Zijn QTH ligt tussen Brussel en Namen. ON4DW werkte hem al een paar malen... PAoWAR en PAoGER hebben zich geworpen op de converteerbouw voor 6 meter. GER gebruikt feitelijk de MF-versterker - die in frequentie gevarieerd kan worden - van zijn in aanbouw zijnde 70-cm ontvanger. Sla je 2 vliegen in één klap!.. DL3VJ meldde nog, dat hij van de week PAoFP van uit zijn nieuwe QTH Zandvoort hoorde. Ook werkte 3VJ, ik

UITSLAG VOOR NEDERLAND VAN DE EUROPESE 2-M WEDSTRIJD VAN DE DARC

Sectie 1

1.	PEIPL	356	punten +)
2.	PAoAGJ	77	,,
3.	PAoBN	76	,,
4.	PAoHA	70	,,
5.	PAoROB	68	,,
6.	PAoAPD	60	,,
7.	PAoAMJ	54	,,
8.	PAoNO	49	,,
9.	PAoIKS	48	,,
10.	PAoMAI	43	,,
11.	PAoZJ	35	,,
12.	PAoKI(KT)	32	,,
13.	PAoRAD	31	,,
14.	PAoFS	20	,,
15.	PAoFI	18	,,
16.	PAoALO	16	,,
17.	PAoBU	15	,,
18.	PAoEL	14	,,
19.	PAoJDB	3	,,
20.	PAoNEL	-	,,

Sectie 2

1.	PAoWO	564	punten
2.	PAoLG	168	,,
3.	PAoFP	152	,,

Sectie 3 (portables)

1.	PAoDSW/A	198	punten
2.	PAoES/A	160	,,
3.	PAoPFW/A	156	,,
4.	PAoYZ/A	150	,,
5.	PAoHRX/A	132	,,
6.	PAoRTD/A	87	,,
7.	PAoGG/A	85	,,
8.	PAoDEC/A	5	,,

+) = buiten mededinging

Aan deze wedstrijd, welke op 8 en 9 september plaats vond, werd meegedaan door de landen : DL,F,FA,G,HE,HB,I,M,(San Marino),L1DI(Triest),LX,OE,OH,OK,ON,PA,SM,9S4,en SP. In de internationale puntenlijst was de uitslag :

sectie 1 nr.1 ON4WI(= DL3QA) 408 punten; sectie 2 nr.1 G5KW 1656 punten; sectie 3 nr.1 OK1SO/1 656 punten; sectie 4 nr.1 OK1KKA/1 1986 punten.

meen zondag j.l. - met PAoJDB op Vlieland..Volgens WI uit Schagen moet er ook een amateur uit de Lemmer op 2-m actief zijn.(call is onbekend). Van JDB wisten we, dat hij tot dusver uitsluitend met PAoMDG op Texel op 2-m een "link" had, met vast opgestelde beams. Het is dus verheugend te vernemen, dat JDB nu ook verderop gehoord wordt. Kijk dus naar hem uit op 2-m !..PAoJMS heeft plannen om zijn tx met afstandsbediening vanuit de huiskamer uit te rusten, vanwege de kou in de shack !..PAoYZ, ook uit de sleutelstad, heeft nog verderreikende plannen. Hij peinst over het afstandsbedienen, via een 2-m zender "dirigeren" van een zendercomplex (10,20,40,80) dat hij zou willen opstellen in een "BCI en TVI vrije" boerderij op een 10-tal km afstand van Leiden.Niemand mag ooit de "inschakelcode" van dat zendercomplex ontdekken; ook niet per ongeluk ! Heeft de 2-m band eventjes ongekende mogelijkheden gekregen ! Als de dieren op stal de tx nu maar niet buiten werking stellen. FB heeft dat eens een keer meegemaakt, dat een varken de hsp.kabel doorvrat in Denemarken !.. PAoNO komt de laatste tijd minder sterk door; er is een stubbruggetje van de beam losgeraakt..Op 10 dec.'s ochtends kwam G5KW met rs 57 fone bij FB door(QSO PEIPL). Het gekke was, dat G5KW PEIPL practisch niet kon ontvangen. Op 8 dec.'s avonds waren de condx richting Engeland vrij goed. G3EMU,G5KW(met rst 569 clg GD3UB, dus met zijn beam in NW richting!) en G5KG werden bij FB gelogd.Het was echter niet mogelijk hun aandacht te trekken.

Stns wkd : PAoIU,GER,RK,JLK,SW,CMH,WAR,NO,JAL,IKS,SK;DL3VJ;ON4ZH.

Stns hrd : PAoHOF(10/12 rs 45),WU,LAM,JU,ES,EQ;ON4DW,4ZK,4LN;G3EMU,G5KW DL1LB;vliegtuigen..Maandagavond zoals gewoonlijk weer activiteitsavond van 8-11 uur met kansen op G-QSO's van 9-11 uur.

UIT DE LUCHT

Door de Minister van Verkeer en Waterstaat zijn de zendmachtigingen, verleend aan :

- PAoBUL, E.Bullinga te Groningen,
- PAoCBP, C.van de Panne te Hilversum
- PAoJF , F.Schouten te Arnhem,
- PAoJP , J.Sijtsma te Leeuwarden,
- PAoYC , H.Schat te Hengelo(0), op hun verzoek ingetrokken.

ROTTERDAMMERS OPGELET

A.s.maandag om 8 uur houdt de Gang Rotterdam weer een bijeenkomst in het clublokaal aan de Zoutziedersstraat. Komt allen !

HAM AD.Gevr.swinging choke 5/25 Hy, 200 mA, trafo prim.220 V, sec.12,6 V-6Amp of 10 V - 6Amp. PAoGNI, B. Leenhuis, Heerenweg 115 Groningen.....

HAM AD. Aangeboden 6-traps fone/cw zender, input max.50 watt, eindtrap 2 X 807 pp tegen elk aann.bod. PAoGS Sarphatistraat 150 /1, Amsterdam-C.

HW's DX

Afgelopen weekend was dan het WAE contest van de DARC, maar laten we maar direct zeggen, het was knudde. Slechte condities en op 20 was vrijwel geen contest station te werken. Er was wel wat fone dx als PY,W's, maar het buitenland was niet op de hoogte van de wedstrijd. Zo zat PAoNN 36 uur achter de mike en maakte gedurende die tijd slechts 5 QSO's. Of NN ook een volhouder is !! Ook de 28 Mc was in het begin slecht, maar knapte later wat op. Luister maar eens wat onze 10-m man, PAoXD, over "zijn" band te vertellen heeft :

DE TIEN METER

6/12 PJ2CE niet te horen tijdens sked, slechte condx om 18.00 uur voor PJ. Om 19.30 QSO met EI9N met aan beide zijden zeer zwak s3. Diverse W's waren er toen in de lucht. 7/12 om 17,30

UITGEREIKTE CERTIFICATEN

Door het Communications Department zijn afgelopen weken de volgende certificaten uitgereikt :

- DDXC nr.11 aan PY2JU, Brazilië
- DDXC nr.12 aan PAoKX, Nederland
- DDXC nr.13 aan PAoAGR, Nederland
- DDXC nr.14 aan SM5AHK, Zweden
- DDXC nr.15 aan W3UXX, USA
- DDXC nr.16 aan W4HYW, USA

Namens de VRZA mni congrats aan bovenstaande hams met het behaalde resultaat.

Willen de Nederlandse aanvragers voldoende porto bijsluiten voor de retourzending van de QSL's en toezending van het certificaat. Dit was nu niet het geval.

Buitenlandse aanvragers dienen 5 IRC's bij te voegen.

PAoQF

4X4BL in QSO met een G, waaruit blijkt, dat de 4X4's dus weer in de lucht zijn. 18.30 HP3DA, plenty W's. 18.45 QSO met VP9G, 18,59 werd HK 5ER gelogd. 8/12 VP2JC, plenty W's en VE's, om 19.00 werd HC2HB gewerkt. 9/12 zondag waren er plenty Far East stations in de lucht in de morgenuren met ZL,KA,ZL1DK, KA4ZS,VQ4RF,OQ5,ZS,FK8AO. CR9AL werd om 09.55 gewerkt. Verder waren er Finnen, Russen en PA's, o. a. PAoZQ. In de middag was YS2AG even op de band en verder CR7,CN8 ZE,CX,PY,LU,G,GI,LA,SM,DL en veel W's en VE's. Tnx XD, dat was weer fb dope...Zo en nu de

MARATHON

Het begint nu te spannen met de finish in zicht. Nog twee weken en het zit er op. Wie gaat het winnen ? Er zijn nog alle mogelijkheden. LZ heeft de kop weer bereikt en KX naar de 2de plaats gedrongen. Hoe zal het 31/12 zijn ?? Ook de anderen zijn omhoog gegaan. Zo heeft SNG nu verschillende landen op 5 banden, o.a.OH, wat ook weer fb is voor WAE. PAoHBO had wei-

DE VRZA MARATHON

stand per 1/12

NR.	Call	All Band	80	40	20	14	10
1	PAoLZ	152	21	31	144	68	20
2	PAoKX	148	-	-	-	147	19
3	PAoAY	121	30	35	115	27	-
4	PAoBX	120	-	-	120	5	-
5	ON4QX	114	-	-	114	-	-
6	ON4LJ	113	-	-	113	-	-
7	PAoNN	112	9	11	94	37	-
8	PAoAGR	92	-	14	45	58	2
8	PAoNV	92	6	-	80	40	15
10	PAoUU	87	-	-	-	86	1
11	PAoZV	86	-	37	60	41	36
11	PAoZE	86	2	5	76	3	-
13	ON4FU	83	-	-	64	58	-
14	PAoXD	82	-	-	-	-	82
15	PAoSNG	68	29	30	66	5	1
16	PAoHBO	65	19	25	64	-	-
17	JN4MS	64	-	-	46	27	-
18	PAoHJK	53	-	-	41	24	1
19	PAoBW	51	12	18	32	15	2
20	PAoINE	50	7	20	43	-	-
21	PAoMPH	49	21	4	40	3	-
22	PAoBAC	48	8	17	35	-	-
23	PJ2AN	45	-	-	-	-	45
24	PAoVD	42	-	42	-	-	-
25	PAoNW	39	9	16	19	8	-
26	ON4CB	33	-	33	-	-	-
27	PAoPAC	29	11	12	22	1	-
28	PAoADP	22	22	-	-	-	-
29	PAoUKC	14	-	-	9	5	-

nig tijd en wanneer hij op de band was, waren de condx slecht ! Dan eerst nog een paar mededelingen voor de deelnemers : PAoKX, ok abt die 3V8 op 21/3. Dat was over het hoofd gezien. ON4QX : 3W8 en ZD2 waren al geclaimd resp. op 16/5 en 21/3. PAoBAC : dat was zeker alles 14 Mc ? EI was al gewerkt. ZV : Inderdaad was VS6 al geclaimd, zodat de stand nu is 84 + 2 = 86. PAoNV: stand 21 Mc 1/10 was 28 plus 9 van october is 37 plus 3 van november is 40. U noemde 50 ! Zo, dat waren dus een paar opmerkingen... PAoVD heeft afgelopen maand niet kunnen luisteren, maar is toch nog de kampioen van de 40-m gebleven. ON4MS toert lekker mee en is van nr.27 naar nr.17 geklommen en in december is er al weer meer bijgewerkt, dus dat staat nog op reserve.

BANDLEADERS

All Band = PAoLZ
80 meter = PAoAY
40 meter = PAoVD
20 meter = PAoLZ
14 meter = PAoKX
10 meter = PAoXD

PAoADP heeft zijn intrede in de wedstrijd gedaan en blaast lekker op 80 mee. Ook PJ2AN kwam met zijn log mooi op tijd binnen. Hij werkt alleen op 10 en in PJ waren de condx poor. Arie werkt alleen cw en op 10 zitten nou eenmaal de meeste stations met fone. Het weekend van 2 december hebben ze op Aruba een velddag met portables gehouden, waar 3 groepen aan mee gedaan hebben. Arie z'n groep werkte 14,21 en 28 Mc, fone en cw met 'n DX-100 zender en een NC-300 ontvanger, dus hebben ze daar wel bullen !! Ze werken daar weer andere landen dan wij hier als je zo het log bekijkt. Van de PA's werden gewerkt : PAoBW en PAoRE. Tnx Arie voor de prettige brief. Zodra we tijd hebben krijg je er een terug. We zitten nu tot over de oren in het Xmasnummer... Het schijnt, dat de 4X4'en weer in de lucht zijn. XD hoorde er een op 10 en PAoGNI werkte weer een ZB2 op 20... En dan hebben we hier Leo, ON4MS. Met zijn 17 watt NBFM pikt ie ze toch maar op 21 Mc, zoals PY4RY(19.00) en W7WZW(19.40). Leo vindt, dat we wel moeten vermelden als de QS0's met fone zijn gebeurd. Stations als MP4KAC en OD5BU zijn niet zo buitengewoon met cw, maar als de QS0's

met fone zijn gemaakt en speciaal met NBFM, dat toch minder aangeschreven staat dan AM, krijgen ze meer waarde. OK, Leo, meestal zetten we er f of voluit fone bij. ON4MS zou het verder prettiger vinden als we eens wat meer uitvoeriger ingingen op de spullen, waarmee de dxers werken, die regelmatig hun rapporten voor deze rubriek insturen. Zo bv XD - schrijft 4MS - hoe werkt die knaap ? Wanneer is hij meest in de lucht ? Hoe is het met hun apparatuur gesteld ? Wat zijn hun bevindingen met diverse antennes, hoe zijn de tx'en en welke RX'en ? Nou, ob, dat zit bij XD, die je nu toevallig aanhaalt wel fb ! We waren er van de week. Wat denk je van een 3-el beam voor 20 op een hoge mast in de tuin en een aparte 3-el beam voor 10 op dak. 2 X 807 in een aparte 10-m zender en een complete aparte 20-m zender. Deze laatste kan remote bediend worden, waarbij de VFO door een motortje bediend wordt. Alles eigen bouw. De rx was een converter voor 10 met als MF een BC454. Maar het is een prima idee. Misschien willen de andere dxers eens een beschrijving geven, hoe ze werken. Dan kunnen we elke week van iemand iets vertellen. Pse op een apart blaadje papier insturen ! Kan iemand ON4MS helpen aan het adres van W7WZV ?...

UITSLAG HELVETIA CONTEST

Bij het onlangs plaats gehad hebben- de Helvetia Contest hebben 180 amateurs meegedaan. De hoogste werd DJ1BZ met 240-47-11280. Van de PA's deden mee :

Nr. 34	PAoVB	99-24-2376
Nr. 64	PAoBRS	66-15- 990
Nr. 72	PAoTON	54-13- 702
Nr. 76	PAoLOU	45-12- 540
Nr. 80	PAoVD	36-12- 432
Nr. 84	PAoSPR	33-10- 330
Nr. 99	PAoHP	15- 5- 75
Nr.105	PAoLV	9- 3- 27
Nr.105	PAoWTM	9- 3- 27

Zo en nu gaan we eerst eens kijken of er deze week nog wat geschikts is voor HN :

PSE QSL

W6ITH zegt, dat al zijn PJ2MC en FS7RT QSL-kaarten nu verzonden zijn. Zijn laatste pak stuurde de drukker per airmail naar het eiland en woog 54 pond. Al zijn kaarten heeft hij ook weer per airmail verstuurd om uitdrukking te geven aan de Ned. en Franse PTT voor zijn dankbaarheid dat hij een call gekregen had. Het kostte hem f.1500,- aan postzegels voor zijn FS7RT QSL's, welke hij uit Marigot verstuurde en f.400,- voor de PJ2MC QSL's, die hij vanuit Philipsburg verzond. Als iemand van ons zin heeft een dxpeditie te ondernemen, kan hij wel wat versleten guldens meenemen.

PRINCE HARALD LAND

Een groep wetenschappelijke medewerkers uit Japan zijn naar Prince Harald Land bij de Zuidpool gegaan. Een radioman met een complete amateurzender is bij hen. Men kan deze begin 1957 in de lucht verwachten.

ZD1FG

ZD1FG, die we onlangs hier signaleerden, is ZL2FG op een UNESCO missie.

VP8BP

VP8BP zit op de Caird Kust van Antarctica, waar slechts één schip per jaar voor de bevoorrading komt. Heb dus even geduld met de QSL.

ZD9AE

Bij ZD9AE liggen nu 700 kaarten klaar om verstuurd te worden.

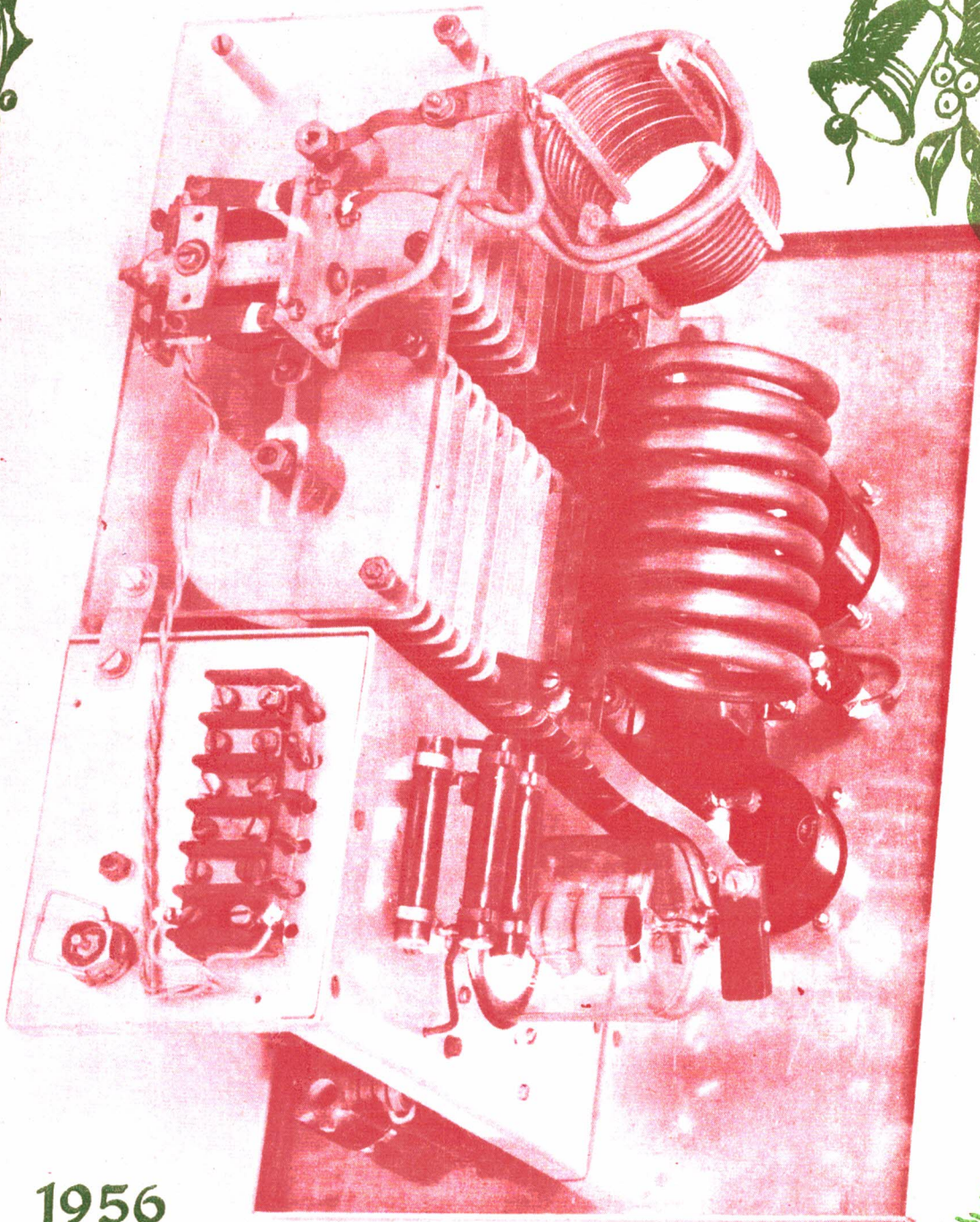
FE8AE

FE8AE heeft een zwarte lijst aangelegd van hams, die hem aanroepen, als hij "CQ F" geeft. Pas dus op !

DANNY

Het was de bekende oldtimer VS6AE, die het eerst de noodkreet gaf, dat Danny in trouble zat, toen hij niet verscheen voor zijn sked met KV4AA. Danny zit nu in Sydney en wacht af of de W-boys hem soms een andere 5 tonner zullen geven ! Dat was het commentaar van deze week. Cheerio es 73 de PAoGN

Kerstnummer C.Q.P.A.



1956

Geïnspireerd door diverse artikelen in QST in de loop der jaren, ben ik begonnen om een zeer selectieve IF trap te maken en hoewel een en ander nog niet geheel gereed is, verwacht ik er zoveel goeds van, dat ik mede op verzoek van de redactie, hier een beschrijving ga geven.



Deze MF versterker dan is bedoeld om met iedere ont-

vanger te gebruiken, mits de MF van deze rx in de buurt ligt van 455 Kc, en wordt verbonden met het rooster van de 1ste MF buis. We superen dan van 455 Kc naar 50 Kc en filteren het signaal door één of door beide selectieve versterkers. De ene heeft 11 afgestemde kringen met een bandbreedte van ca. 350 cycles, terwijl de andere 9 gestaggerde kringen heeft met een bandbreedte van ca. 2300 cycles. De brede versterker heeft zijn afstemming ca. 1700 cycles hoger gecentreerd dan de smalle versterker. Wanneer dus een fone signaal in het midden van het smalle kanaal wordt afgestemd, valt er één zijband in het brede kanaal. De output van beide versterkers, welke ieder een aparte volumeregelaar hebben, wordt aan de detector toegevoerd en men kan dus door middel van deze volumeregelaars de amplitude van draaggolf en zijband naar believe regelen. Door bijvoorbeeld de amplitude aan de detector van de carrier hoger op te draaien, heeft men zogenaamde "exalted carrier" ontvangst en dit heeft het voordeel, dat er minder vervorming optreedt bij QRM. Voor cw gebruikt men alleen het scherpe kanaal en voor single sideband alleen het brede kanaal.

Bekijken we nu het schema, dan zien we, dat de 455 Kc van de ontvanger toegevoerd wordt aan beide 6BE6 mixers, welke een xtal gestuurde oscillator hebben, respectievelijk 50 Kc hoger en lager dan het toegevoerde 455 Kc signaal. Door middel van de schakelaar kan men of één der mixers ofwel beide inschakelen. Dit laatste is voor het afregelen, waarover straks meer. Verder worden de conventionele ontkoppelingssweerstanden en condensatoren gebruikt, overal waar dit nodig is ter voorkoming van terugwerking.

R50, tussen volumeregelaar R17 en aarde, dient om de versterking van het scherpe kanaal zodanig terug te brengen, dat de versterking van beide kanalen met vol open volumeregelaars ongeveer gelijk is; immers de versterking van het brede (gestaggerde) kanaal hangt af van de mate van staggering en zal lager zijn, dan van het scherpe kanaal. De aangegeven waarde van R50 is voor houvast, doch dient na de afregeling mogelijk iets veranderd te worden.

De detector bestaat uit twee 12AU7's. Deze schakeling heeft het voor-

deel, dat intermodulatie tot een minimum wordt teruggebracht. Verder geeft de sterktemeter, welke aan het smalle kanaal "hangt", geen beat-oscillatorspanning aan; de meter wijst dus het zelfde aan met of zonder beatoscillator. De sterktemeter werkt op de gelijkgerichte stroom van de derde 12AU7. Van deze buis is de ene helft geschakeld als kathode follower en deze helft stuurt de andere helft, welke als diode staat. In de 4de stand van S2 ontstaat er spanningsval over R35 en R36, welke afhankelijk is van de sterkte van het signaal. Deze spanning is de AVC spanning en wordt aan de te regelen buizen toegevoerd; zie punten A en B. Het smalle kanaal krijgt een lagere AVC spanning dan het brede kanaal, dit om de amplitude aan de detector zo gelijk mogelijk te houden.

De serie-schakeling van RFC5 en C48 is afgestemd op 50 Kc om te voorkomen, dat er RF in de laagfrequentversterker doordringt. Bij de constructie moet er rekening gehouden worden met eventuele terugwerking en het beste is om de afgestemde kringen in rechte lijn achter elkaar te zetten. De twee kanalen kunnen dan naast elkaar over de breedte van het chassis komen. Verder dienen alle gloeistroom- en plaatstroomleidingen in afgeschermd draad gelegd te worden.

De spoelen kan men gemakkelijk zelf maken. Er zijn ijzerkernspoellichamen in de handel met een trolituul vorm met drie of vier wikkelgleuven erin. Op deze vormen wikkelst men ca. 6 à 700 windingen 0,15 mm emailledraad en met een C van 4 à 600 pF is men in de buurt van 50 Kc. (Een meetzender is beslist nodig, ook voor het afregelen, dus eerst zoiets in elkaar draaien !).

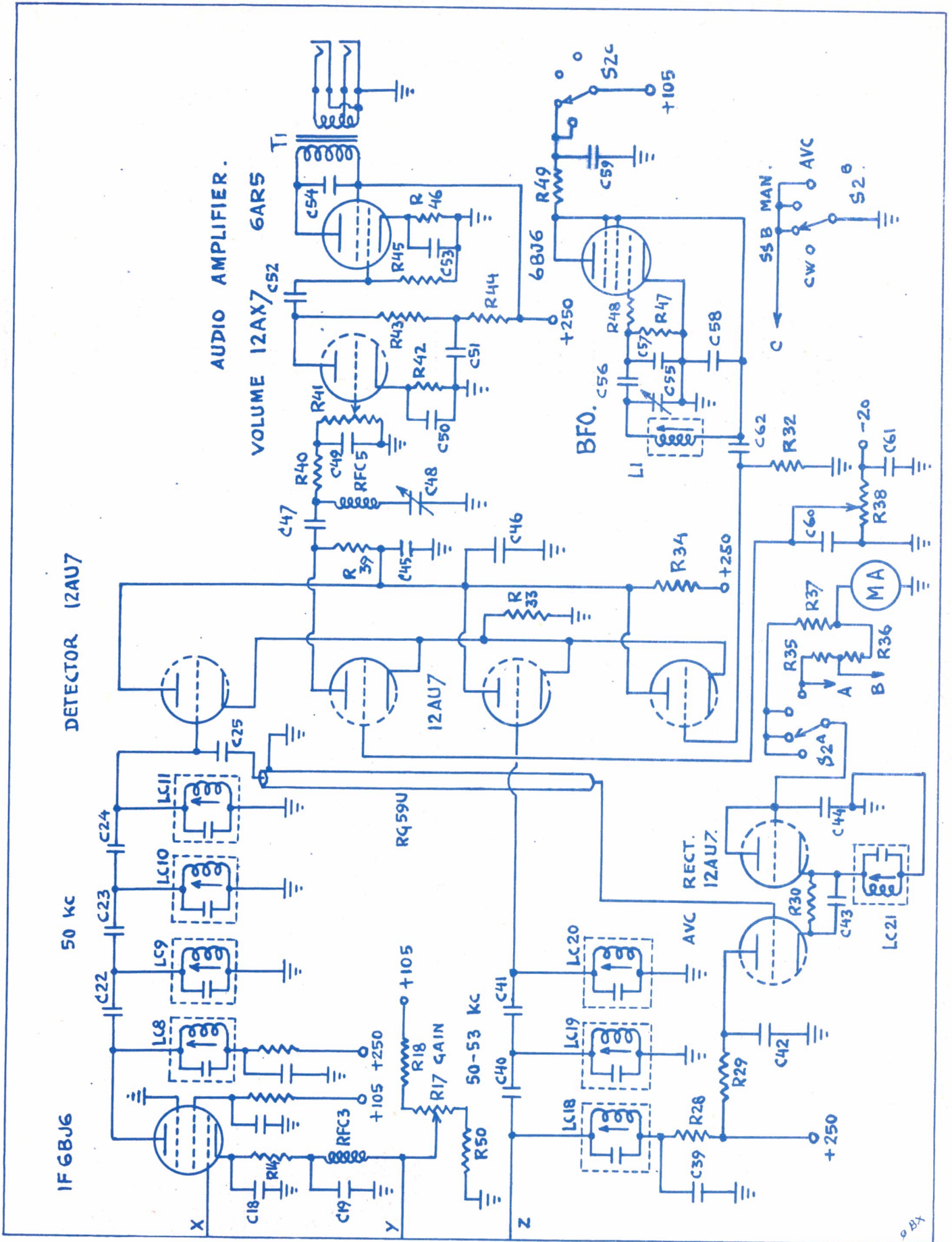
Voor de kristallen kunnen we de Ft 241A dump gebruiken. De zwarte uitvoering gaat van 20 tot 27,9 Mc; de grondfrequentie kunt u even uitrekenen, bij dit type werkt men op de 54 ste harmonische. De bruine uitvoering loopt van 28 tot 38 Mc en hier wordt de 72 ste harmonische gebruikt. Met de te verkrijgen kristallen en de MF van de bestaande ontvanger kunnen we dus de nieuwe MF uitrekenen. Zelf houd ik 70 Kc aan in verband met de ingangs MF en de in mijn bezit zijnde xtallen. Kristal Channel 16 - 21,6 Mc is een van de zwarte uitvoering, de 54ste harmonische is 21,6 Mc, gedeeld door 54 geeft 400 Kc.

Voor het afregelen hebben we, zoals gezegd, een meetzender of een andere oscillator nodig, die werkt op de halve verschilfrequentie tussen de kristallen. Dus als we een ingangsfrequentie hebben van 455 Kc en we hebben twee kristallen op de kop getikt van, laten we zeggen, 400 en 511,111 Kc (channel 16 en 76 resp. 21,6 Mc en 27,6 Mc), dan moet de meetzender op 55,55 Kc afgestemd worden en we kunnen de kanalen gaan afregelen. Dit doen we op de bekende wijze van achteren terug naar voren. Hierna zetten we schakelaar S1 in de stand waarop beide mixers werken en voeren een 455 Kc signaal toe aan de ingang en stemmen dit bij tot dit signaal met zichzelf zero-beat is, hetgeen op telefoon of speaker aangesloten aan de uitgang te horen is. Nu geven we alle kringen de final touch met de sterktemeter als maatstaf.

De beatoscillator zetten we met de kern op zero-beat terwijl C55 half in staat: met C55 kunnen we dus de beat note naar de een of naar de andere kant variëren.

De brede versterker wordt gestaggerd: de kringen worden om de andere op de zelfde frequentie gepiekt, meetzender aan rooster 6BE6. Piek eerst LC.12 tot





0 BX



en met LC20 op ongeveer 1,5 Kc hogere frequentie dan het scherpe kanaal. Voor aflezing op de meter moeten we C25 losmaken van het rooster en overzetten op het rooster van de andere 12AU7, dus van LC.11 naar LC20.

SCHEMASLEUTEL

C.1 = 0,005 Mfd.keramisch
C2, C6, C11, C12, C13, C18, C19, C20,
C21, C26, C30, C31, C32, C36, C37, C38,
C39, C42, C44, C45, C59 = 0,1 Mfd.
C3, C5, C10, C17, C29, C35, C43, C52 =
0,01 Mfd, keramisch.
C4 = 47 pF keramisch
C7, C8, C9, C14, C15, C16, C22, C24 =
2,4 pF mica (2 stuks 4,7 pF in
serie als juiste waarde er niet
beschikbaar is.).
C25 = 100 pF keramisch
C27, C28, C33, C34, C40, C41 = 4,7 pF
mica.
C46, C51 = 16 Mfd, electr. 450 V
C47 = 0,002 Mfd keramisch.
C48 = 250-970 pF mica trimmer.
C49 = 0,001 Mfd keramisch.
C50, C53 = 10 Mfdelectr. 50 V.
C54 = 470 pF keramisch.
C55 = 35 pF trimmer.
C56 = 220 pF mica,
C57, C58 = 3300 pF mica.
C60, C61 = 20 Mfd.electr. 50 V.
C62 = 10 pF, keramisch.

R.1 = 0,15 MegOhm.
R2, R9, R13, R19, R23, R32, R40 = 0,1 M. Ohm
R3, R5 = 0,12 MegOhm.
R4, R6 = 330 Ohm.
R7, R8 = 2700 Ohm.
R10, R14, R20, R24, R48 = 100 Ohm.
R11, R12, R15, R16, R21, R22, R27, R28 =
10.000 Ohm.
R17, R26 = 2000 Ohm, draadgew. potm.
R18, R25 = 27.000 Ohm, 1 watt.
R29 = 1500 Ohm.
R30 = 1000 Ohm.
R31 = 1,5 MegOhm.
R33 = 330 Ohm, 1 watt.
R34 = 1500 Ohm, 1 watt.
R35 = 4700 Ohm.
R36 = 6800 Ohm.
R37 = 12.000 Ohm.
R38 = 5000 Ohm, draadgew. potmeter.
R39, R44 = 47.000 Ohm.
R41 = 0,5 MegOhm, volumeregelaar

R42 = 2200 Ohm.
R43, R45 = 0,22 MegOhm.
R46 = 450 Ohm, 1 watt.
R47 = 47.000 Ohm, 1 watt.
R49 = 68.000 Ohm, 1 watt.
R50 = 270 Ohm; voor het gelijk-
maken van de beide versterkers
Alle weerstanden zijn $\frac{1}{2}$ watt,
tenzij anders aangegeven.

L.1 = 50 mh ijzerkernspoel.
LC.1 tot en met LC.11 = 25 mh
ijzerkernspoel geshunt door 390
pF mica C(Q = 100 bij 50 Kc).
LC.12 tot en met LC.21 = 25 mh
ijzerkernspoel geshunt door 390
pF mica C(Q = 60 bij 50 Kc).
RFC1, RFC2 = 750 microhenry h.
f. smoerspoel.
RFC3, RFC4 = 10 mh h.f. sm.sp.
RFC5 = 25 mh h.f. smoerspoel.
MA = 0,2 mA meter.
S.1 = schakelaar 2 moedercon-
tacten, 3 standen.
S.2 = schakelaar 3 moedercon-
tacten, 4 standen.
T.1 = uitgangstransformator.

Zet nu de meetzender 750 Kc ho-
ger dan de frequentie waarop
het scherpe kanaal was gepiekt
en regel de kringen LC12, LC14,
LC16, LC18 en LC20 af op maximum
uitslag van de meter. Zet nu
de meetzender 2750 Kc hoger dan
de piekfrequentie van het scher-
pe kanaal en regel LC13, LC15, LC
17 en LC19 af op maximum meter-
uitslag. Als we nu de frequen-
tie van de meetzender variëren,
zullen we op de meter vermoede-



lijk twee ongelijke pieken waarnemen. Met LC12 nog wat te verdraaien zullen we deze practisch even hoog kunnen krijgen. Zover zo goed, nu kunnen we C25 weer overzettennaar zijn oorspronkelijke plaats.

We hebben nu een MF versterker met verschillende mogelijkheden. Voor zeer selectieve cw ontvangst zet men S2 op cw en regelen met C55 de toonhoogte, de "pitch". Voor minder selectiviteit schakel dan op SSB en gebruik de brede versterker door de volumeregelaar van de smalle geheel terug te draaien. De zelfde instelling gebruiken we voor single sideband ontvangst, met dien verstande, dat de beat oscillator door middel van C55 op het midden van het scherpe kanaal staat. Gewone AM ontvangen we met S2 op stand MAN of AVC en manipuleren zó met beide volumeregelaars, dat het signaal het beste doorkomt. In stand MAN draaien we de volumeregelaar van het scherpe kanaal zover open tot geen overbelasting optreedt en de andere van het brede kanaal draaien we naar onze "selectiviteits-behoefte" meer open of meer dicht. Op AVC kunnen we beide volumeregelaars vol open zetten, echter draaien we over een signaal dan zal eerst de zaak overbelast zijn, tot we goed afgestemd staan. Dan is de volle AVC spanning er en is alles ok. Een heterodyne fluittoon van een naast liggende zender kan geelimineerd worden door met S.1 de andere zijband te pakken.

Voor alle selectieve schakelingen geldt, dat overbelasting taboe is, dus houd de laagfrequent volumeregelaar in de buurt van half tot maximum en regel verder met beide HF volumeregelaars de sterkte; dit laatste althans voor de stand MAN van S2.

Succes en Merry Xmas, PA0XD



HOE MEN IN
BELGIE POR-
TABLE WERKT

—
ON4RB/M
MET ZIJN
2-M AUTO





VAN PA TOT OA



DOOR EVERT KALEVELD , EX-PA0XE

Ja, dat is iets, wat niet te ontkennen is, radio-amateurisme is een geweldige hobby .

De eerste dagen in Zuid-Peru, toen ik in

Arequipa was, waren bar eenzaam, tot ik me herinnerde, dat ik eigenlijk nog PA0XE was en dat ik ergens het velletje uit het callbook had met de calls van OA. Met dat blaadje en het telefoonboek van Arequipa naast me, ben ik maar eens op goed geluk aan het bellen gegaan. En de eerste de beste al was direct raak : OA6K, Gonzalo Portocarrero, die blij was een eerste fone-QSO te maken met een PA en die vijf minuten later met zijn wagen voorkwam om me te introduceren in de OA-wereld. Een paar impressies daarvan hoop ik hier te vertellen tot lering en vermaak van de PA's.

PA0XE, die hier in Nederland verbonden was aan de NS, is verhuisd naar Peru. Hij is daar Hoofd-Inspecteur geworden bij de Peruaanse spoorwegen, die geëxploiteerd worden door een Engelse Maatschappij. Hij is daar baas over 480 km spoor, 39 stations, 5 stoomboten naar Boliva en een hotel in Cuzco met totaal 1100 man personeel. Zijn adres is E.Kaleveld, Traffic Superintendent c/o Ferrocarriles del Sur, Arequipa, Peru.

In de eerste plaats de vergunning. Zonder examen, alleen 'n bewijs van goed gedrag en voor vreemdelingen bovendien een bewijs dat-ie spaans spreekt, kan iedereen hier een zendvergunning aanvragen. Nou, wat denken de adspirant PA's hiervan, die zitten te zwoegen op hun 12 woorden ? Er is alleen één narigheid en dat is, dat iedere vergunning wordt bekrachtigd

door "orden supremo del Gobierno" met een handtekening van de President persoonlijk. En als je in dit land van Manana geen relaties hebt, kun je wel eens 4 jaar of langer op antwoord wachten ! Het is zeker onnodig te zeggen, dat mijn aanvraag - met dure relaties - al onderweg is !

Als amateur betaal je 50 sol, ongeveer een tientje, per jaar. Het eerste jaar krijg je een vergunning voor een 40-watt zender, alle banden, maar alleen telefonie . Na twee jaar mag je met 400 watt werken, fone en cw en na nog eens twee jaar met 1 kilowatt, fone en cw. Maar dan moet je een examen doen in techniek en seinen en opnemen van 15 woorden. Vreemd genoeg geldt dit niet voor de tweede categorie, waarbij je toch ook met cw mag werken. Maar dat is zeker bedoeld om met die armzalige 400 watt cw te leren; inplaats van met een zoemertje.

Behalve de amateurvergunning zijn er nog allerlei privé vergunningen, als een soort huistelefoon, die iedereen aan kan vragen en waarbij je een vaste frequentie om op te werken wordt gegeven, met een vierletter call. Heel wat mensen hebben dit. Bijvoorbeeld directeuren van mijnen met hun mijn, een eigenaar van een hacienda met zijn hacienda, of soms ook wel mensen in Arequipa bijvoorbeeld, die iedere avond op een vaste tijd met hun familie in Lima een praatje maken. Dat grapje kost je 500 sol, zo-wat f.100,- per jaar.

Dan kun je nog, als je er zin in hebt, een vergunning voor een omroepzender aanvragen, waarbij je de kosten er uit moet zien te krijgen door reclame, wat hier ieder programma verp.t. De kosten zijn afhankelijk van de power, minimum voor 300 watt 1500 sol per jaar, maximum voor 10 Kw

6000 sol. Dat geldt voor middengolf zowel als voor korte golf. Het gevolg is, dat 's avonds op de middengolf, als je over een beetje grote afstand kunt ontvangen, het een grote heksenketel is, waarbij dan het locale station boven de storing uitbuldert; gewoonlijk zwaar over gemoduleerd !

Natuurlijk is hier ook een radiovereniging, want Zuid-Amerikanen zijn gek op verenigingen met enorm uitgebreide besturen. Deze radioclub Peruano heeft als leden, net als de VRZA, allen zendamateurs of hen, die het ernstig willen worden, en weert alle commercialisme. Ze geeft een twee-maandelijks tijdschrift uit, OA40, naar de call van het headquarterstation. Technische artikelen bevat het niet, meer wat algemeen nieuws en artikelen over de amateurwereld. In mei was op de band gehoord - las ik - op 20-m PAoUW en op 14-m PAoQT.

Alleen in Lima en in Arequipa bestaat een samenkomen min of meer in clubverband; voor het overige wonen de leden te verspreid in dit grote land (70 X Nederland) om veel contact met elkaar te hebben.

Wat de amateurstations betreft : eigenbouw is er hier niet bij. In de eerste plaats wel door het gebrek aan kennis en verder is er hier nog geen weerstandje of condensator los te koop. Als je nou een handelaar kent, wil die je misschien wel eens aan een paar van de door hemzelf geïmporteerde onderdelen verkopen; maar dat is dan een gunst. Alles is op Amerika gebaseerd hier, wat gemakkelijk kan, omdat er een vrije handel in dollars is. Je kunt net zoveel kopen en naar de States sturen als je maar wilt, tegen een koers van in Nederlandse munt f.3,90. Daarom zijn alle amateurstations hier volledig U.S.import. Er zijn er zelfs bij, zoals OA6M, (je kaart hangt aan de muur, PAoNU), die een K.W. Collins SSB tx hebben, een oudere Collins tx, ook een K.W., als standby, een Viking Johnson 600 watt tx voor de aardigheid, en drie ontvangers, waaronder de nieuwste HRO en de Collins 75A4. Op het dak een paar beams en een technische kennis - echt waar - die nog niet voldoende is om de zender behoorlijk af te stemmen. Toen ik hem van de Panda beam vertelde uit CQ-PA, heeft hij hem maar meteen besteld.

Zelf zit ik nu in Juliaca, op de hoogvlakte van de Andes in Zuid Peru. De hoogte is 3825 meter boven de zeespiegel (watsa PAoJOB !). Ik hoop dus wel, dat ik t.z.t. met de in de States bestelde spullen, een National ontvanger en een Viking Ranger 75 watt allband tx regchews met PA-land zal kunnen houden. In de werkplaats hier zal ik, als het zo ver is, een Panda beam laten maken. De enige moeilijkheid is nog, dat mijn baas me 110 volt gelijkstroom levert, maar in het dorp is 220 volt wisselstroom en de baas van die centrale zal me een eigen lijn geven; om fluctuaties zoveel mogelijk tegen te gaan, direct van de centrale naar mijn huis. Alleen werkt die centrale maar van half vijf 's middags tot half vier 's nachts, in Nederlandse tijd van 22,30 tot 09.30.

Er is hier alle gelegenheid tot het maken van een grote vaste beam op PA, want aan drie kanten van het huis is honderden meters ver geen huis te bekennen; en een Rhombic is altijd mijn ideaal geweest.

Mijn allerbeste wensen voor Xmas en groeten aan alle vrienden ,

Evert, ex-PAoXE





De voornaamste eisen, welke door mij aan een zender gesteld worden, zijn :

- a/ Zo weinig mogelijk bedieningsknoppen.
- b/ Break-in werken.
- c/ VFO control en stabiel
- d/ Vrij van BCI en TVI.
- e/ Redelijk uitgangsvermogen
- f/ Alle banden van 80 tot en met 10.
- g/ Oscillator, stuur- en eindtrap in één kast.

Aan deze eisen wordt bij de te beschrijven zender voldaan. Bij veranderen van frequentie in een band behoeft alleen de oscillator verstemd te worden, terwijl bij overgaan op een andere band slechts één schakelaar en de afstemming van de eindtrap bediend moeten worden. (Soms moet, afhankelijk van de antenne, ook de antenne-afstemming afgeregeld worden.

Het thans hier toegepaste break-in systeem is een verhaal op zichzelf en zal in een volgend nummer behandeld worden.

Het getekende systeem (VR Break-in Keying door B. Goodman QST Febr. 1954) heeft meer dan een jaar goed voldaan. Ik vond het echter niet prettig om 400 volt over de sleutelcontacten te hebben. Bij kortsluiting be draagt de maximale stroom slechts 1 mA en

indien men de sleutelcontacten aanraakt zal deze stroom zelfs minder zijn in verband met de lichaamsweerstand. Men voelt wel een prik, doch het is absoluut ongevaarlijk. Bij gebruik van een gesloten seinsleutel is echter dit bezwaar ontzenuwd; zelf gebruik ik een bug en die is nu eenmaal open.

H E T S C H E M A

De oscillator is een normale Clapp, echter zonder de gebruikelijke roosterkoppelcondensator, i.v.m. stabiliteit bij omschakelen. Zowel anode- als schermroosterspanning zijn gestabiliseerd. In principe is alleen stabilisatie van de schermroosterspanning nodig. (Clapp oscilleert over g2). Door de serie en parallelschakeling van de condensatoren bij de afstemcondensator Cv wordt bereikt, dat de respectievelijke banden precies bestreken worden.



parallelschake-
tor Cv wordt bereikt,

De hoogste frequentie wordt ingesteld met de parallelcondensator en de laagste met de seriecondensator. De instellingen beïnvloeden elkaar, zodat men dit enkele keren moet herhalen wil men precies uitkomen. Daar telegrafie hoofdzaak is hier, zijn de condensatoren zo gedimensioneerd, dat de eerste honderd Kc van iedere band ongeveer de helft van de 18 cm lange schaal bestrijkt. Hier werd gebruik gemaakt van een driedvoudige Philipscondensator; indien deze niet verkrijgbaar is, kan men met succes de 3-voudige condensator (2 X 50 + 1 X 25 pF) gebruiken, welke in de dump te koop zijn. (Uit 18-set ? f.2,95 bij Radio Keizer te Utrecht).

Na de oscillator komt een in klasse A geschakelde buffer, teneinde terugwerking op de oscillator te verminderen. Men moet condensator C zo klein kiezen, dat in geen enkele stand van S₁ de buffer roosterstroom trekt; ongeveer 10 pF zal een redelijke waarde zijn. Indien u geen behoefte heeft aan break-in werken, kan men op de getekende manier sleutelen in de buffer, hetgeen een bijzonder fraaie oplossing is en toegepast werd door PAOUN. Men moet dan sleutel II sluiten, of indien men hier helemaal geen gebruik van wenst te maken, kunnen de 6J5 en 150C₁ vervallen. De roosterlekweerstand van B₁ en B₃ moeten dan aan aarde gelegd worden. Hiermede vervalt tevens de 400 volt negatieve spanningsbron. B₃ is een versterker, respectievelijk verdubbelaar, terwijl B₄ als verdubbelaar of verdriedvoudiger werkt. In de tabel is aangegeven op welke frequenties de respectievelijke buizen werken.

Band	Oscillator B1 EF80	B2 EF80	B3 EL83	B4 EL84
80	1750 - 1900 Kc	aperiodisch	aperiodisch	3500 - 3800 Kc
40	3500 - 3600 Kc	aperiodisch	aperiodisch	7000 - 7200 Kc
20	3500 - 3600 Kc	aperiodisch	7000 - 7200	14000-14400 Kc
15	3500 - 3600 Kc	aperiodisch	7000 - 7200	21000-21600 Kc
10	7000 - 7450 Kc	aperiodisch	14000-14900	28000-29600 Kc

Alhoewel de VFO omschakelbaar is, heb ik nog nooit een rapport over drift of onstabiliteit ontvangen of iets dergelijks gemerkt; behalve in het experimentele stadiumtoen op een van de oscillatorspoelen een druppel tin lag, wat inderdaad de stabiliteit niet bevordert.

Tengevolge van het toepassen van bandfilters is de sturing breedbandig en is een z.g. excitatie-regeling niet nodig. De roosterstroom van de eindtrap is $2\frac{1}{2}$ mA \pm 10 % op alle banden. Mocht u teveel sturing hebben, dan kan men dit compenseren door :

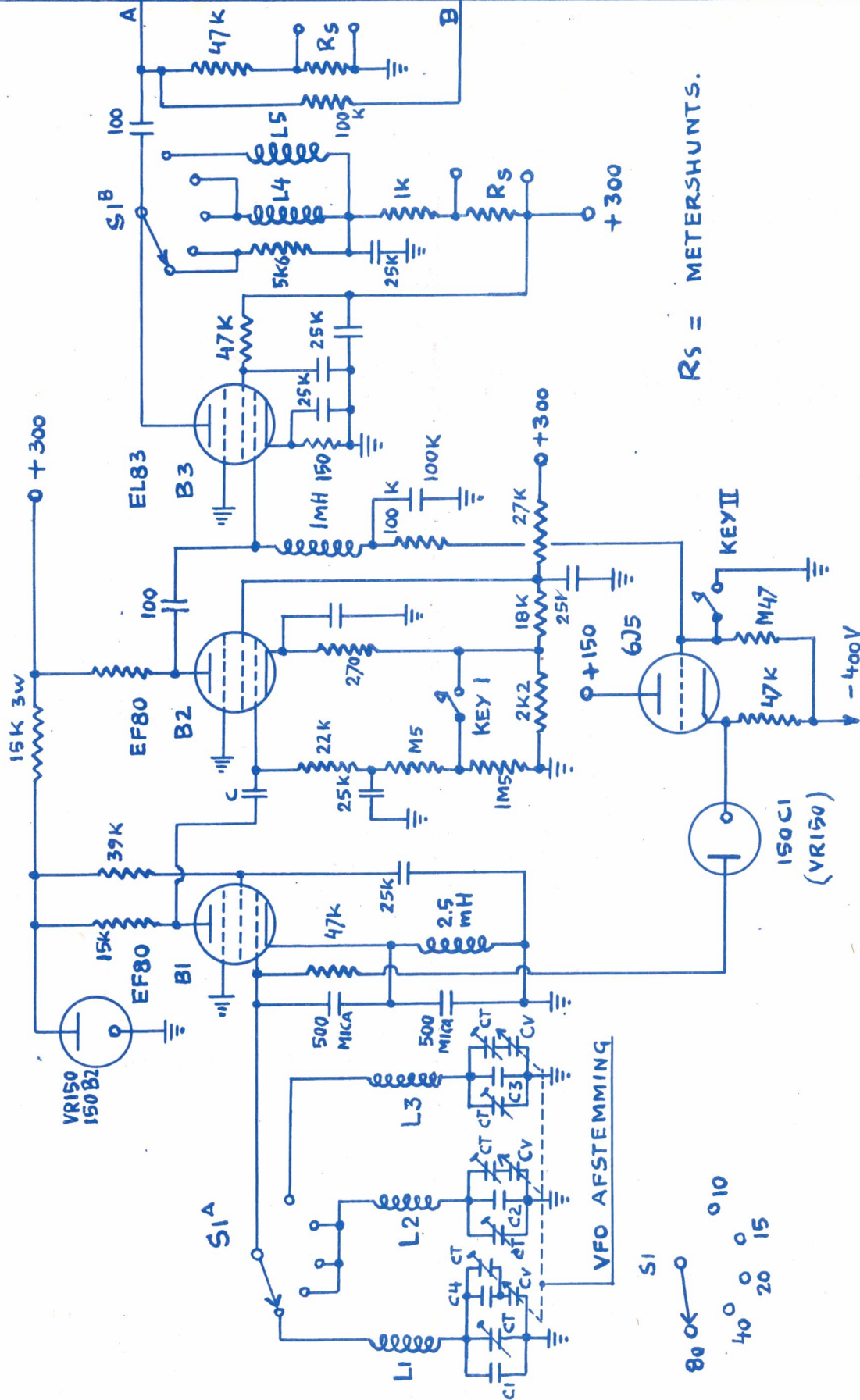
- a/ De koppeling minder maken,
- b/ Damping door weerstanden .



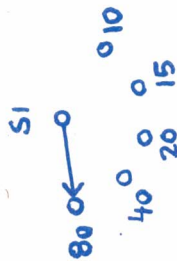
Methode a/ is toegepast op de hogere banden, en b/ op 80 en 40 meter. Denkt u aan de dissipatie van de weerstanden, daar hier nog al wat energie in gaat zitten, vooral op 40 meter ! De EL84 is ruim voldoende om de eindbuis breedbandig te sturen.

Teneinde symmetrie van de sturing te controleren, werden de stuurroosters van de eindbuis apart uitgevoerd. De roosterstromen kunt u gelijk krijgen door de spoelen te verschuiven t.o.v. elkaar (dus primaire en secundaire.).

Indien u geen gebruik maakt van de break-in schakeling, kan de batterij vervallen en kan men het stuurrooster van de relaisbuis B5 ook via een weerstand van 100 K.Ohm aan punt K van de eindbuis leggen. Teneinde niet steeds de hoogspanning te moeten uitschakelen in verband met de



RS = METERSHUNTS.





de door B6 en B7 geleverde ruis(ondanks de lage Vg2 loopt er toch nog enige anodestroom) zijn de schermroosters via een hoogOhmige weerstand naar een negatieve spanning gevoerd. Dit behoeft helemaal geen 400 volt te zijn, doch deze was hier toch aanwezig.

De uitgang is zodanig ontworpen, dat men alle energie in een 50 Ohm kabel kan krijgen. S2 schakelt om 80-40 of 20-15-10. In deze 50 Ohm kabel kunnen we nu een zogenaamd laag doorlaatfilter opnemen, teneinde de uitstraling van hogere harmonischen (TVI !) tegen te gaan. Het is dan wel nodig om een staande golf indicator op te nemen, ook al in verband met de later te beschrijven break-in schakeling (RED : Dit artikel is al bij de redactie en volgt zo gauw mogelijk). Het prettige is, dat men er dan verzekerd van is, dat alle energie naar de antenne-afstemeenheid gaat als men juist afgeregeld is. Wat van deze energie de antenne ingaat hangt af van de verliezen in de antenne-afstemeenheid, doch deze zullen in het algemeen vrij klein zijn.

Door het toepassen van bandfilters en een balansuitgang op de hogere frequenties wordt het opwekken van bepaalde hogere harmonischen tegengegaan.

Bij nabouw verdient het aanbeveling in verband met TVI om voor alle voedingslijnen afgeschermd montage draad te gebruiken en de kabels naar de psa's af te schermen. De zender moet in een gesloten kast en in serie met de voeingskabels neemt men HF smoorspoeltjes op en condensatoren naar aarde.

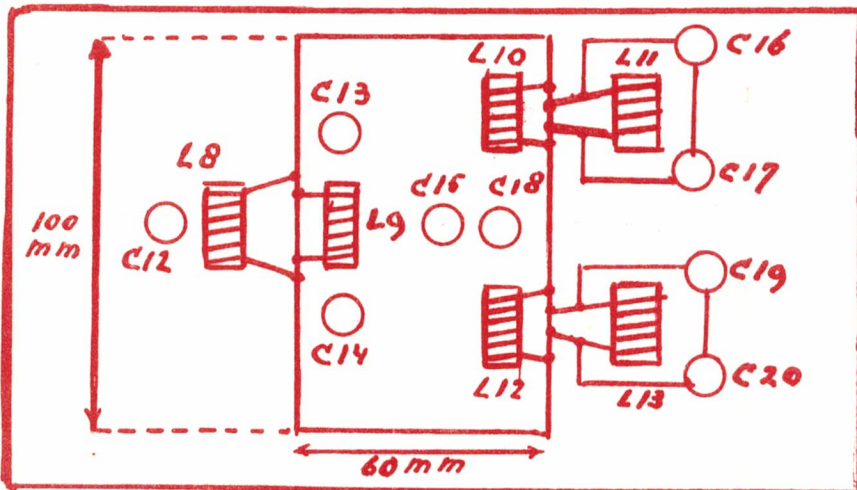
Het vermogen kan men regelen met een autotransformator of regeltransformator op de primaire van de hoogspanningstrafo. De buis QQE 06/40 kan men zodoende een input geven van 10 tot ongeveer 120 watt.

De zender werd samengesteld uit verzamelingen uit de literatuur plus eigen ideeën, hetgeen welhaast altijd het geval zal zijn. Veel van de eindtrap werd ontleend aan een schakeling van PAoUN, de man met de enorme ervaring op het gebied van zenderbouw.

DE CONSTRUCTIE

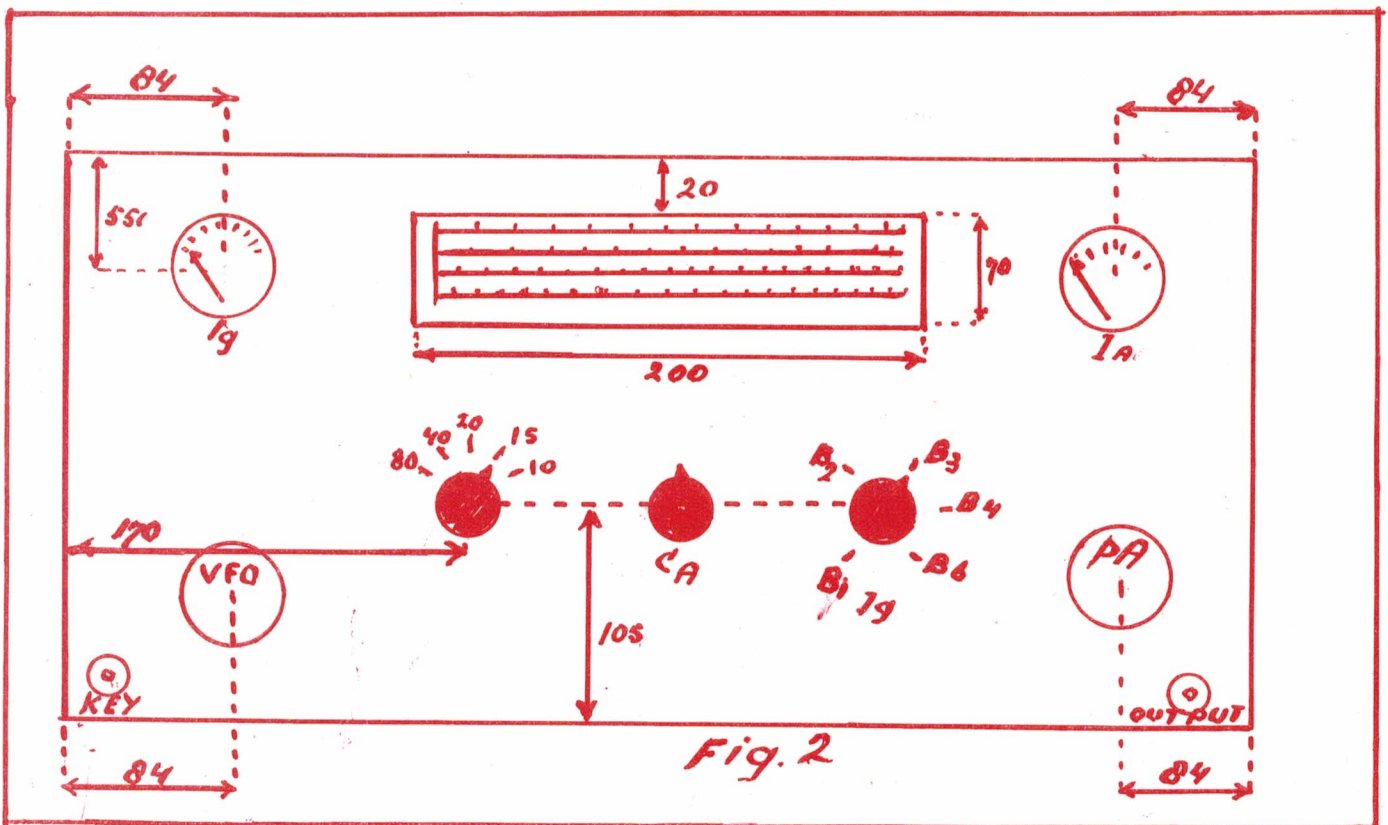
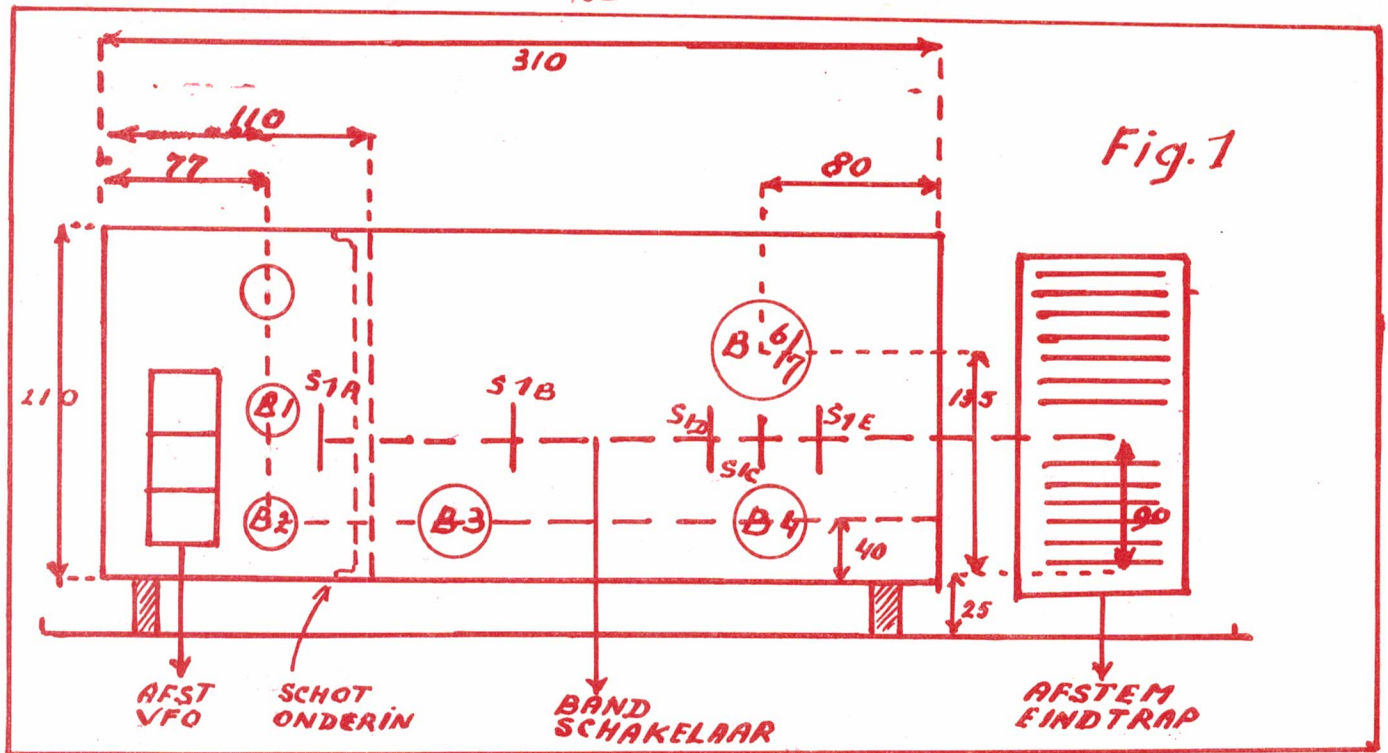


Hierbij is uitgegaan van de internationaal genormaliseerde paneelbreedte van 19 inch (482 mm). Figuur 1 op de volgende bladzijde, welke een schets geeft van het bovenaanzicht met de plaatsing der buizen, spreekt voor zich zelf. Figuur 2 geeft het frontpaneel.



FIGUUR 3

De bandfilterspoelen zijn gemonteerd op een plaatje perspex en beweegbaar opgesteld door de spoeldraad als bevestiging te gebruiken. Op het perspex plaatje zitten soldeerlippen en het plaatje is onderin het chassis gemonteerd, juist links boven de bandschakelaar. (zie ook figuur 4).

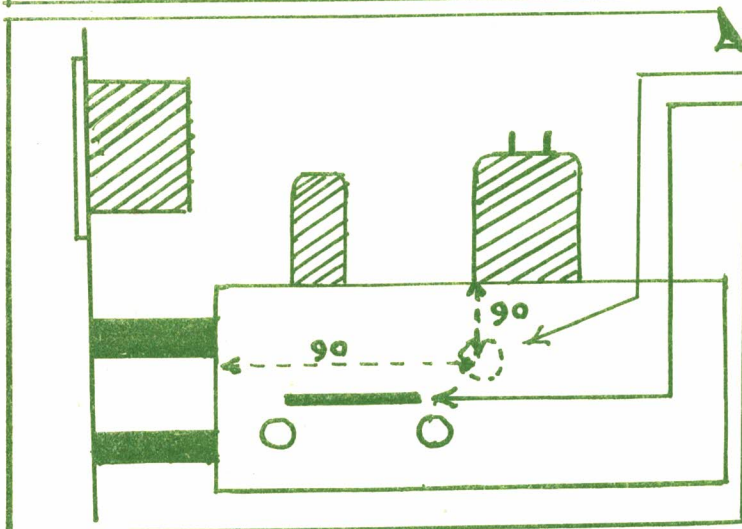


De hierboven beschreven zender is nu ongeveer anderhalf jaar bij mij in gebruik en heeft zeer zeker zijn nut afgeworpen in de CQ DX Contest en dx jagen voornamelijk op de hogere banden 20-15 en 10 meter. Ook op 80 en 40 meter is deze zender geprobeerd en voldoet hij ook op



STUKLIJST

L1	= 80 windingen	0,4 Cu emaille, diameter D = 24 mm
L2	= 40 windingen	0,5 Cu emaille, diameter D = 24 mm
L3	= 20 windingen	0,5 Cu emaille, diameter D = 24 mm
L4	= 40 windingen	D = 13,5 mm l = 22 mm
L5	= 20 windingen	D = 13,5 mm l = 9 mm
L6	= 46 windingen	D = 24 mm l = 38 mm
L7	= 20 windingen	0,3 Cu emaille, close wound
L8	= 12 windingen	D = 19 mm 0,8 mm Cu emaille
L9	= 17 windingen	D = 19 mm 0,8 mm Cu emaille
L10	= 9 windingen	D = 19 mm 0,8 mm Cu emaille
L11	= 14 windingen	D = 19 mm 0,8 mm Cu emaille
L12	= 6 windingen	D = 19 mm 0,8 mm Cu emaille
L13	= 10 windingen	D = 19 mm 0,8 mm Cu emaille
L14	= 8 windingen	D = 6,5 cm l = 9 cm, koperbuis 6 mm
L15	= 3 windingen	tussen L14 gestoken
L16	= 15 windingen	D = 4,8 cm l = 4,5 cm Cu emaille 1,2 mm
L17	= 5 windingen	over koude eind van L16
Ca	= 350 pF	ontvangerspatie



FIGUUR 4

Schakelaar S.1

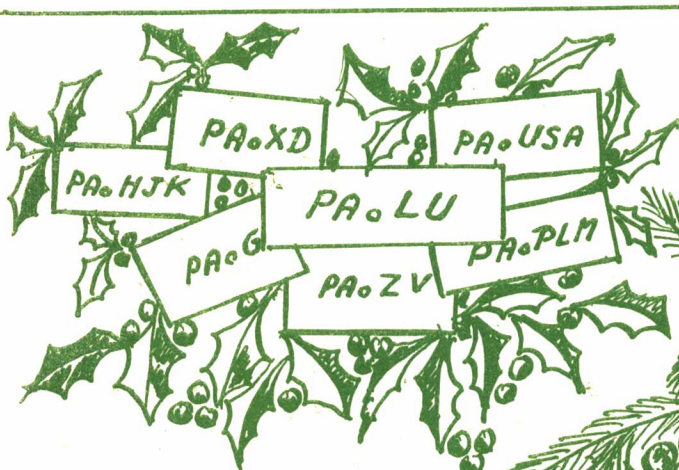
Perspexplaatje met bandfilters

die band uitstekend. PAoPP heeft de zender nu ook ongeveer een jaar in gebruik als telefoniezender op alle banden en velen uwer zullen hem reeds op 80 meter gewerkt hebben met zijn prima signaal, wat zeker ook aan zijn uitstekende modulator te danken is.

Gud dx es cu on the air,

73

PAoLZ

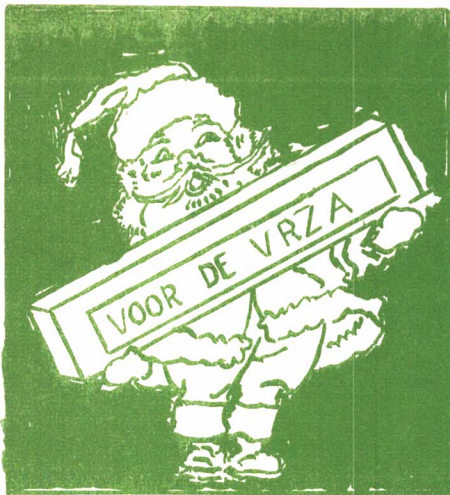


HET BESTUUR VAN DE VRZA
WENST ALLE LEDEN EEN
VROLIJK KERSTFEEST



QRP OP 2

DOOR PAUL ZWART , PA0PFW

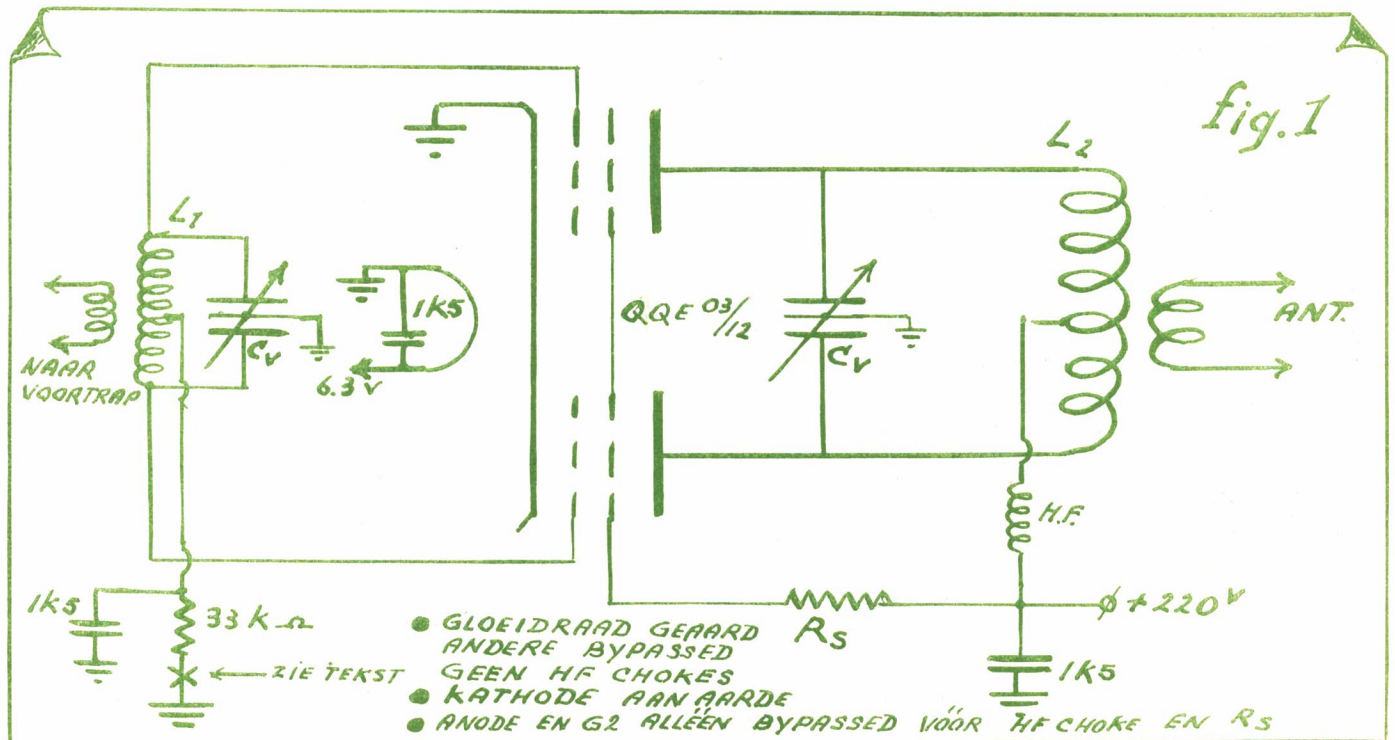


Vele amateurs, die het eens op twee willen proberen, denken dat ze op 2 met minstens 70 watt in een QQE 06/40 of 4X150A moeten verschijnen. Dit is echter beslist niet waar, ook met zeer klein vermogen worden fb resultaten geboekt. Hieronder volgen wat aanwijzingen voor de bouw van een 10 à 15 watt eindtrap, waarin een buis QQE 03/12 wordt gebruikt.

H E T S C H E M A



Zoals in figuur 1 hieronder te zien is, staat de buis in klasse C. De benodigde negatieve rooster spanning wordt verkregen door de spanningsval over een lekweerstand van 33 k.Ohm, waarin een roosterstroom loopt van $1\frac{1}{2}$ mA. De roosterkring behoeft in vele gevallen slechts een losse koppeling met de anodeketen van de voortrap. Cv is een splitstatorcondensator van ongeveer 10 pF, waarvan het midden geaard wordt, het draai-bare gedeelte dus. De spoeltjes zijn gewikkeld op een trimpijpje voor de zogenaamde toltrimmers. Voor zowel de roosterkring als de anodekring bleek een spoeltje van 6 windingen voldoende te zijn. De kringen worden "koud" afgeregeld op 145 Mc door middel van een griddiposcillator. De buis zelf is niet veel groter dan de bekende EL84 en is inwendig reeds geneutrodyniseerd. De voet is Noval uitvoering en door een scherm-pje op de in figuur 2 aangegeven wijze te plaatsen, kan men de rooster-en anodekring rustig beide onder het chassis plaatsen, zonder dat dit koppeling veroorzaakt. De verbindingen kunnen nu ook zeer kort worden. Buig de spoeltjes zodanig in en uit, dat men bij ongeveer uitgedraaide splitstator afstemming krijgt . Het rendement is dan het grootste. Men



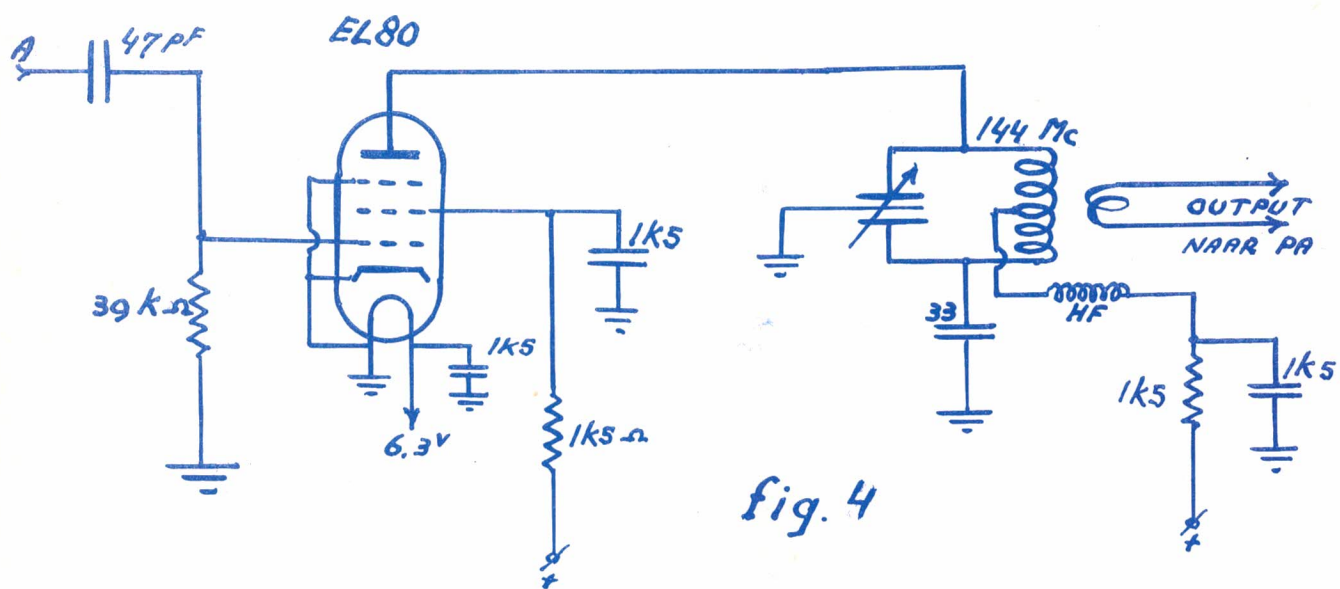
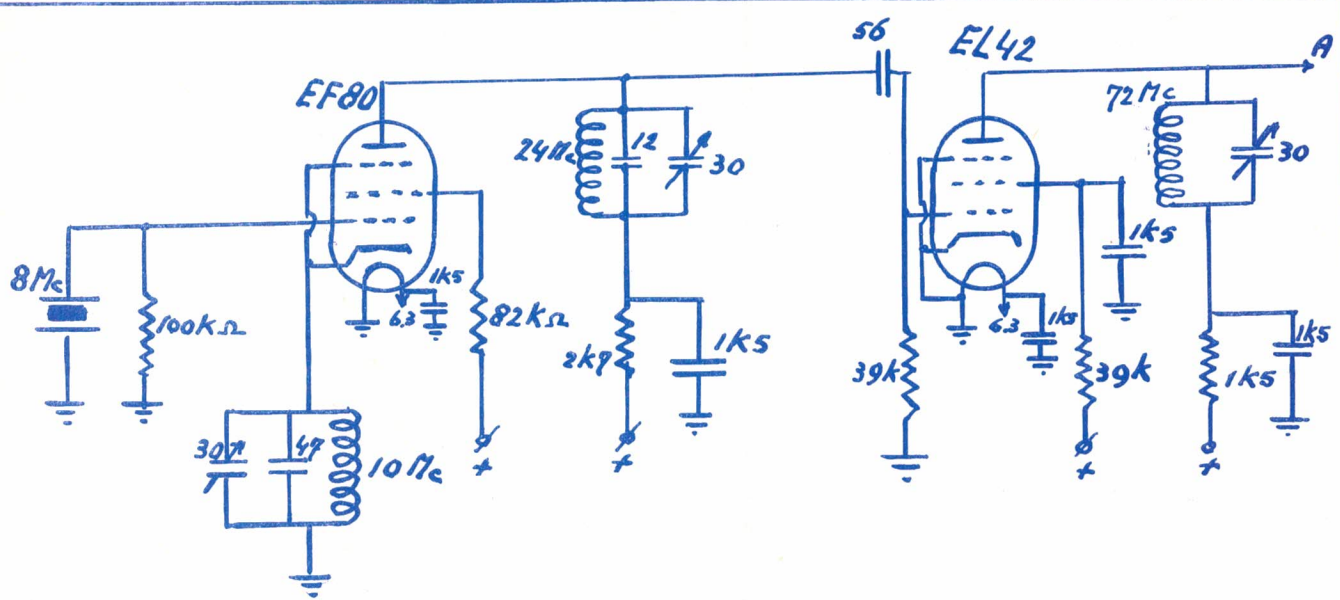


fig. 4

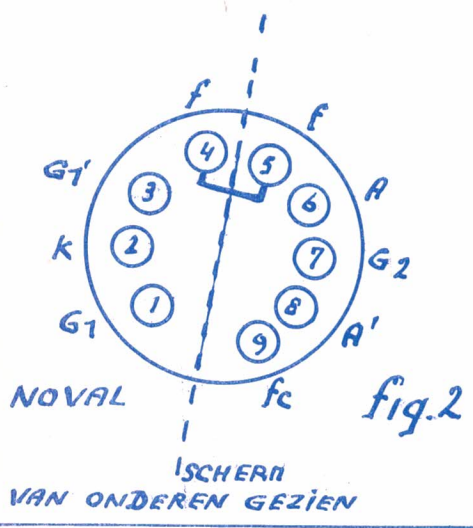
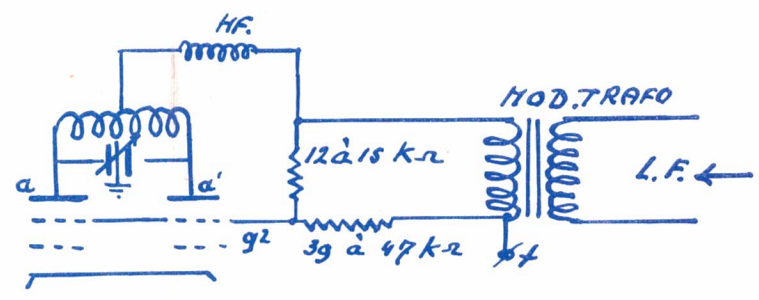


fig. 2



MODULATIE METHODE

fig. 3

kan zowel 6,3 als 12,6 volt aansluiten. In het eerste geval gebruikt men de doorverbonden punten 4 en 5 en fc, bij 12,6 volt neemt men alleen de punten 4 en 5. Zie oock figuur 2. In beide gevallen ligt een zijde der gloeidraad aan massa. De andere wordt ontkoppeld met een keramische condensator van 1500 pF. Geen smoorspoeltjes gebruiken ! De roosters hebben een gezamenlijke lekweerstand , welke oock weer ontkoppeld is. In telegrafie-schakeling is $R_s = 10 \text{ k}\cdot\Omega$; bij telefonie voldoet de schakeling van figuur 3 het best.

Bij telefonie moet de modulator ongeveer 8 watt lf energie af kunnen geven. De gebruikte ontkoppeling voldoet prima, daar deze de symetrie van de eindtrap - welke door een verstandige rangschikking der onderdelen bereikt kan worden - niet bederft.

H E T I N S T E L L E N

Het instellen gebeurt als volgt : Gloeispanning inschakelen, mA-meter van 0-5 mA plaatsen bij X; roosterkring koppelen met stuurtrap tot een roosterstroom van $\pm 1,7 \text{ mA}$ is bereikt; daarna hoogspanning aansluiten en de anodekring dippen. Bij een goede kwaliteit der anodekring ligt de dip bij $\pm 20 \text{ mA}$. Bij antennekoppeling wordt de anodestroom $\pm 70 \text{ mA}$. De input is dan 14 watt.

De gebruikte ontkoppelingscondensatoren zijn Philips "keramiekjes" , waarvan het lange uiteinde aan massa moet liggen. In figuur 4 staat het hele schema getekend van de door mij gebruikte stuurtrap. Deze zit met de eindtrap in één bakje. Helaas was de foto niet op tijd klaar voor dit nummer (RED. We zullen zien om hem in een der volgende nummers van CQ-PA te plaatsen).

73 es succes op 2, Paul, PA0PFW



PA0SLS in zijn shack.

We hadden nog een foto van de Haarlemse amateur PA0SLS en hoewel de inrichting nu weer anders is (welke amateur verandert niet steeds !) plaatsen we hem toch in dit Kerstnummer. PA0SLS is de Haarlemse QSL-manager.

QRP

DOOR LEO BORGHMANS

ON4MS



Toen wij reeds een malen in CQ-PA lazen, dat bijvoorbeeld PAoZV met QRP, namelijk een tiental wattjes, op 28 Mc zo'n fb resultaten boekte, konden we niet nalaten onze indrukken en resultaten met QRP-werk mede te delen.

QRP of "klein vermogen" is zowat uit de mode geraakt. Ja, wat wil je? Een gemiddels of groot vermogen is toch zo aantrekkelijk en sedert de laatste wereldoorlog met zijn "surplus" zowat in het bereik van iedereen. Vóór 1940 was dit niet het geval en de geldbuidel van de meeste hams was te QRP om QRO te werken. Wat een luxe in die tijd, als men een - nu "vulgaire" - 807 bezat. Een 813 ! Daar was een croesus nog te arm voor en die kende men alleen van een plaatje uit QST. Men zette reeds een hoge borst als men zich de bezitter kon noemen van een of meer U.S.A.pitten, want deze zendtriodes waren bij de PA's nog op de een of andere manier binnengesmokkeld. Hi !! En na deze nogal uitgebreide inleiding : nu ter zake.

Einde oktober 1955 kreeg de ingebruik zijnde tx, uitgerust met een RS337 (zowat 150 watt input) kuren, namelijk TVI bij de bureu, wat bar was en het toonrapport varieerde tussen T6 en T9. Na wat rondspeuren in de zender - dat niets opleverde - en voor wat betreft de TVI aan zo'n bestaand spul weinig te verhelpen is, werd de zaak maar aan de kant gezet en later gesloopt.

Een nieuwe exciter kwam aan dek; hieraan was de meeste zorg besteed op alle gebied, maar in het bijzonder aan de afscherming en de ontkoppelingen. De PA met de 2 X LS50's in parallel zou volgen. Maarja ! Zover is het niet gekomen.

Een amateur met 25 jaar dienst (de call dateert van 15/1 1930) kan zo moeilijk uit de ether blijven ! Dan maar met de QRPieter wat getest. Kwestie van een beetje in beweging te blijven. Daarbij is het wekelijks lezen van "How 's DX " altijd een aansporing tot activiteit !

De nieuwe exciter is opgevat als een volledig zendertje met voeding en modulator inclus. Het bestaat uit een 6AC7 eco op $3\frac{1}{2}$ Mc, plaatkring niet afgestemd, gevolgd door een 12AT7. De eerste triode als phasemodulator en de tweede triode als breedband verdubbelaar naar 7 Mc. Dan een 6AG7 waarvan de plaatkring omschakelbaar is met breedbandkring (ijzerkernspoeltje) op 14-21-28 Mc. De eindlamp is dan een goedkope 6TP (Italiaanse 807), die dus op 3 banden als versterker werkt. De uitgangskring bestond eerst uit een spoeltje met daarover een con-



densator National 150 pF, waarmede de drie banden bestreken werden. Via een antenne-unit ging het dan naar de antenne. Nu is dit een pi-filter uitgang, waaraan de ground-plane of multiband doublet (72 Ohm) direct verbonden is.

In het QTH Mechelen waren de eerste uitslagen met 17 watt input bemoedigend. De beste dx op 14 Mc waren VK4SS(59), JA3TT(579) in cw en EA9AR(57) in fone; op 21 Mc VK3JA(559). De antennes waren een 14 Mc ground-plane, nogal ingesloten, en een 20 meter lange geplooidde zepp.

Einde juli 1956 startten wij in het nieuwe QTH : Aalst, met een multiband dipool, namelijk twee dipolen in parallel op 10 cm afstand van elkaar, één voor 20-m en één voor 15-m, gevoed door 72 Ohm (zware uitvoering) twinlead. Dit is al eens gepubliceerd in CQ-PA. Deze antenne hangt onder een hoek van ongeveer 45 graden en tussen de huizen in; dus niks bijzonders. Er werd alleen op 20 en 15 meter gewerkt daar er geen 10-m ontvanger voorhanden is.

Als eerste QSO op 15 meter VQ4RF(559), dan VS1GV(559), gevolgd door ZP9AY(569), VK3AZY(559) en alle W districten, behalve W5, meerdere malen met rst 579. De NBPM(6SL7 als voorversterker) gaf op 14 Mc :HB90P(59 + 10db), SM5KX(59+), GM3ITN(58), ILSXL(59). Met de CQ-USA contest op 19-10-56 werd op 21 Mc gefoond met : VP6FR(57), SM5BJU(59), ZC4IP(47), W8BKP(48), 4X4B0(58). Dat zijn natuurlijk geen wondere dingen, maar in acht genomen het rendement van NBPM ten opzichte van AM en de 17 watt input, zijn ze ons inziens vermeldingswaard.

Einde oktober kwam er een 14 Mc ground-plane op 't dak en wij voegen er aanstonds aan toe, dat deze het ook fb doet op 21 Mc. Hoe ze op deze band werkt, kunnen we niet verklaren, maar de resultaten zijn er. Als eerste dx op 21 Mc ZS5JM(579) en in fone OH20V(59+), daarna nog G3IDC/VS9(579), ZS6AJO(579), KV4BQ(579), ZL3DT(569), ZD4CE(559), XE1PJ(459), 4S7GE(559), EL12P(449), G3IDC/ZB1(589), VK4FJ(569), ZS6EU(569), PY1BLT(569) en in fone MP4KAC(58), PY4RJ(57), W7WZW(Montana 4 6/7), met daarbij nog W1-0 in cw. Dit is wel een bewijs, dat deze ground-plane op 21 Mc goed bruikbaar is.

Op 14 Mc : PY4ANV(579), ZL4CK(569), CE3ZO(569), CX1DZ(559), VK4AE(569), PZ1AH(569), KV4AA(569), YV5BJ(579), OQ5GU(579), KP4AGR(579), ST2NG(559). Als

Bij dit artikel kregen we een foto van de QRP zender. Helaas was de tijd te kort om er een cliché van te laten maken. We hopen het echter in een der volgende nummers van CQ-PA af te drukken.

dx fone OQ5FH(56), OD5BU(57) en EA9EE(59). Verder in een straal van 1000 km rapporten soms tot 9+ en door sterke QRM. 's Morgensvroeg werd er nooit gewerkt, mogelijk waren er anders nog wat betere dx uit de bus gekomen. Wat we hier schrijven

is geen heksenwerk, maar dient alleen om aan te tonen, dat het met QRP óók gaat.

In de periode van 27-7-56 tot 16-12-56 werden over 85 dagen gewerkt met 76 landen, waaronder 32 in fone.

De grote vijand van de QRP is de QRM, want als er verschillende stations vechten voor een bepaalde dx, ja ! Dán moet de QRP het afleggen of geduldig zijn beurt afwachten.

Denk nu niet, als u een zwak dx signaal hoort, het verloren werk is het aan te roepen. Neen, meermaals lukt het u wel, want een zwakke dx trekt minder de aandacht en men heeft dan de meeste kans daar zonder QRM ontvangen te worden.

Wat de antennes betreft, hebben wij hier bevestigd, dat voor Europa verkeer, bijvoorbeeld in een straal van ongeveer 1000 km de dipool het haalt ten opzichte van de ground-plane en dit zowel op 21 als op 14 Mc. En dat in dx de ground-plane beter is, zelfs op 21 Mc, gaf de ground-plane bij een W2 een winst van meer dan een S-punt ten opzichte van de dipool,

al was ze voor die band niet voorzien.

Met dit betoog wil ik de QRO niet veroordelen, neen, geenszins, want om een vooraanstaande plaats te bekleden in dx werk, zijn wel de wattjes nodig, tenware men door lokale omstandigheden bevoordeligd, een paar antennes kan plaatsen, die door hun voordelige opstelling, het gebrek aan wattjes goed maken.

Binnen enkele dagen gaat de input van dit zendertje opgevoerd worden, tot rond de 50 watt met daarbij nog plaat-scherm modulatie. Het zal dan wel interessant zijn te zien, wat dit geeft. In het bijzonder het verschil tussen NBPM en AM, want de overschakeling zal gedurende een QSO onmiddellijk kunnen geschieden.

Beste OM's QRP'ers ! Laat de moed niet zakken als u nog niet regelmatig dx werkt. Volhouden en in bijzonder u een goede "operating-practice" eigen maken (herlees bijvoorbeeld het artikel van PA0UN) want daar hangt veel van af.

Wij durven hopen, dat dit verhaaltje nog anderen zal aansporen ook hun bevindingen mede te delen over HUN dx-werk met hun verschillende spullen. Cheerio dan maar, en aan wie nu de beurt ? NIET DRINGEN a.u.b.; ieder krijgt zijn beurt.

QN4MS





OFFICIEEL ORGAAN VAN DE VERENIGING VAN RADIO ZEND AMATEURS

REDACTIE
SECRETARIAAT
QSL-BUREAU

Postbus 190 Groningen

Contributieoverschrijvingen kunnen geschieden op giro 802394 ten name van de Twentse Bank, Groningen, op rekening VRZA (Call of PA-nummer vermelden).

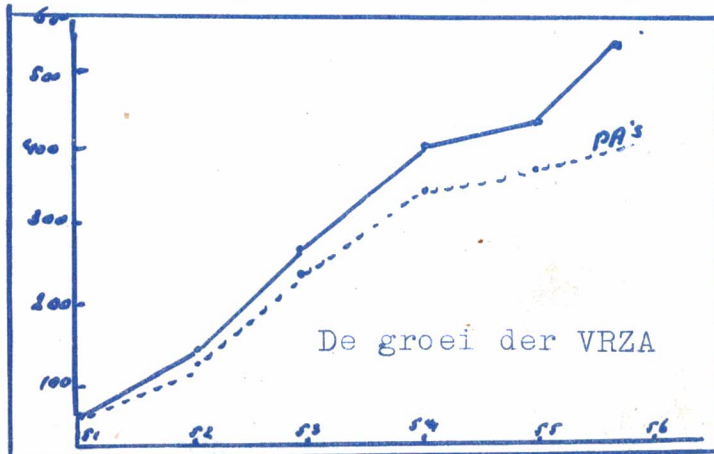
EEN BLIK IN DE TOEKOMST

Het einde van het jaar 1956 is genaderd en daarmee tevens het moment bij uitstek om de resultaten, die in de 5 achter ons liggende jaren zijn bereikt, te overzien.

Het eerste dat ons opvalt, is wel de gezonde groei die onze VRZA vertoont. Het ledental stijgt gestadig en dit is wel het beste bewijs, dat de doelstelling van de VRZA in steeds bredere kring weerklank vindt en dat de technische en operationele voorlichting, die via ons weekblad CQ-PA wordt gegeven, in een behoefte voorziet en alom wordt geapprecieerd. Voorlichting, die zich bepaalt tot het zo uitgebreide terrein van onze hobby, de two-way communication.

Van de gezonde groei die het ledental vertoont, moge onderstaande grafiek een beeld geven. Het aantal van 141 adspirant-leden wordt gevormd door luisterstations en zendamateurs in Australië, België, Belgische Congo, Brazilië, Duitsland, Engeland, Ned. Antillen, Ned. Nieuw Guinea, Noorwegen, Nieuw-Zeeland, Peru, Zwitserland, Zuid-Afrika en de Verenigde Staten. Een tiental leden heeft in de loop van de jaren de zendmachtiging opgezegd, omdat zij naar het buitenland vertrokken. Zij bleven de VRZA echter trouw als adspirant-leden en CQ-PA blijft een voor hen gewaardeerde band met het moederland vormen.

Het aantal gewone leden, dat zijn derhalve de houders van een Neder-



landse zendmachtiging (art.6 der Statuten), stijgt ook voordurend. Het aantal nieuwe aanmeldingen voor het lidmaatschap overtreft steeds het aantal van diegenen, die hun lidmaatschap beëindigen.

Wij kunnen de toekomst dan ook met het volste vertrouwen tegemoet gaan, gesteund door de medewerking van de leden, die steeds weer blijf geven van hun instemming met de doelstelling voor de VRZA : DOOR EN VOOR DE ZENDAMATEUR

EN ADSPIRANT-ZENDAMATEUR.

Op het programma van het nieuwe bestuur staan diverse punten, waarvan verwacht mag worden, dat zij in de nabije toekomst de groei van de vereniging nog zullen stimuleren.

Wij noemen o.a. de Algemene Ledenvergadering (A.L.V.), die ieder jaar in Maart zal worden gehouden. Hier kunnen de leden kennis nemen van het gevoerde beleid en het bestuur kan verantwoording daarvoor afleggen.

Op het gereedkomen van de cursus voor het examen van radio-amateur wordt door tallozen met ongeduld gewacht. Het samenstellen en corrigeren van de cursus is een enorm werk geweest, waaraan vele zendamateurs hebben medegewerkt. Behalve het technische gedeelte, dat uiteraard de hoofdschotel vormt, is ook de nodige aandacht besteed aan de operating practice; de wettelijke bepalingen, die betrekking hebben op de zendmachtiging; en aan aanwijzingen, hoe de leerstof het best kan worden bestudeerd. De cursus omvat totaal ca.140 pagina's, waarvan er thans 61 op de rotoprintplaten zijn overgebracht. De laatste bladen worden nu getypt en de verschijning kan thans op korte termijn worden verwacht. Wederom zal dan de belangeloze medewerking van een groot aantal leden en hun bereidheid om een groot deel van hun vrije tijd aan deze zaak te wijden, tot een prachtig resultaat hebben geleid.

Ook in het komende jaar rekent het bestuur op de medewerking, die in de achter ons liggende jaren in zo grote mate door de leden werd verleend. De resultaten, die wij dan samen in de komende jaren zullen bereiken, kunnen dan niet anders dan goed zijn. Steunt de zaak van Uw VRZA zo veel als in Uw vermogen ligt. Voor Uw initiatieven staan wij steeds open.

Het bestuur wenst alle leden een gelukkig en gezegend Nieuw Jaar.



E.Ludwig, PAOLU
Voorzitter

EEN NOODKOP

In verband met de feestdagen kon het nieuwe cliché voor de kop van CQ-PA, met de namen van de nieuwe bestuursleden, niet klaar komen. Dit CQ-PA komt dus met een noodkop uit. Dit is misschien volgende week ook nog het geval, want ook komende week brengt ons een paar feestdagen. Daarna komen we weer als normaal uit met een frontpagina in twee kleuren.

HAM AD.Aangeb.Dubbelsuper, alle bnd. selecto-ject, roterend spoelblok, t.e. a.bod; 3 stalen zenderkasten met deuren à f.70,-, compl.zender in rek met modulator en voeding. Diverse radio-materialen. PAOGJQ, H.Schlink, Aelbrechtskade 94 b, Rotterdam, West, Tel. 35776.

HAM AD. Aangeb. BC-348 met voeding en verh.trafo. PAOXEM, L.A.E. Monfils, Waldeck Pymontstraat 10 rood, Haarlem. Tel. 18803.

HAM AD. Gevr. Goede communicatie ontv. voor bndn 80-40-20-15-10 m. Prijs en beschr. aan PA-610, J. Poppe, Scheldestraat 70 Vlissingen, Tel. K1184-2720.

HAM Ad. Aangeb. Marconi Ontv. B-21-b 80-40-20-15 m., bandspreiding f.125,- Verder andere radio-onderd. als meters, coax, zender, voed. enz. lijst op aanvraag. PAOZP, G. Verwol, Van Weelstraat 43 a, Rotterdam.

.....

ONZE OUDEJAARSAVOND PUZZLE

Het wordt zo langzamerhand een traditie, dat we in het oudejaarsavond nummer van CQ-PA met een radio-puzzel komen en wie zou daar anders voor zorgen dan PAOZV. Het is ons bekend, dat Henk behalve aan zijn radio-hobby ook vaak bezig is met zijn andere liefhebberij, namelijk die van het puzzelen. Voor dit nummer heeft hij weer iets moois samengesteld.

Met behulp van onderstaande lettergrepen moet men woorden samenstellen en deze invullen in de hokjes. Bij juiste invulling vormen de eerste letters van elk woord van boven naar beneden gelezen een wans, waarvan elke dixer in 1957 droomt.

We willen nog verklappen, dat de te vormen woorden niet evenlang zijn, zodat alle hokjes niet gebruikt hoeven te worden.

LETTERGREETPRAADSEL

1	b	l	e	e	d	e	r														
2																					
3																					
4																					
5																					
6																					
7	g	r	i	d	d	i	p	p	e	r											
8	e	x	p	e	r	i	m	e	n	t	e	r	e	n							
9																					
10	o	s	c	i	t	l	o	g	r	a	a	f									
11																					
12																					
13																					
14																					
15																					
16	d	u	b	b	e	l				t	r	i	o	d	e						
17																					
18	t	r	i	o	d	e															
19	i	s	o	l	a	t	i	e													
20																					
21																					

De te gebruiken lettergrepen zijn : a - bel - blee - cil - co - con - de - de - den - der - dip - dub - e - eind - ex - ex - fic - ga - ger - graaf - grid - i - in - io - la - le - lo - maal - men - men - misch - na - naal - ne - ni - no - noise - nor - ont - os - pe - per - ren - ren - ri - sa - sa - split - so - sta - stand - stu - te - ter - tie - tie - tief - tio - tor - tor - traf - trap - trio - trio - uit - van - vel - weer.

Met achterstaande lettergrepen moeten woorden samengesteld worden van de volgende betekenis :

- 1. Heeft men in elke hoogspanningsvoeding nodig
2. Moet men een eindtrap doen
3. Is de code van de cw-amateur
4. Heet van de naald in elk CQ-PA
5. Moet men zijn met een kleine beurs
6. Is geen één radio-maniak, hi !
- 7. Onontbeerlijk bij de bouw van een zender of ontvanger
- 8. Daar hebben we onze zendvergunning voor gekregen
9. Zijn energie slurpers
- 10. Kunnen we van alles op bekijken
11. Heeft iedere eindtrap van een zender nodig
12. Zonder dat kan men geen dx maken
13. Stroomverzamelaar (nieuwe hobby !)
14. Heeft men beslist nodig bij een fone of cw QSO
15. Is veel aanwezig in grote steden
- 16. Het dubbele van vraag 18
17. Treedt op bij gasgelijkrichtbuizen
- 18. Hiermee was reeds de eerste buizenontvanger uitgerust en wordt nog steeds gebruikt
- 19. Die moet goed zijn bij een hoogspanningstrafo
20. Is een aanstaande PA bang voor
21. Wordt meestal gebruikt in een push-pull eindtrap

Onder de goede oplossers wordt een EL-84 verloot. Oplossingen vóór 15 januari 1957 insturen aan : PAoZV, H.Kobus, Iepenlaan 70 Zwanenburg. Veel genoeg bij het oplossen van bovenstaande puzzle, een prettig uiteinde en een goed begin.

73 Henk, PAoZV

DEZE WEEK OP 2

DOOR J. ADAMA , PAoFB

Kort geleden werden via het VRZA QSL-bureau de QSL's ontvangen van GC3EBK op Guernsey. Ongeacht of de betrokkenen nu wel een gefrankeerde envelop op ons QSL bureau hadden, hebben we deze bijzondere 2-m kaarten meteen doorgezonden aan de geadresseerden PAoSK,GER,BL,BN en ON4UD. Een week nadat GC3EBK zijn brief uit Guernsey afzond, prijken de kaarten al bij de eigenaars.

OP DE 6 METER

Op de 6-m band was het zondagmiddag 16 december weer raak. Hoewel de condx slechts matig te noemen waren, werden in Den Haag gelogd (14.45-16.00 uur GMT) : VE1WL,VE1QY,W1GKE,W1CLS(c1g EI2W),W1FCT(?),W1ZML(wkg G5BD). Al deze stations waren met fone. De sterktes varieerden tussen s4 en s5. Omstreeks 15.45 uur kwam er een piek, waarbij de W's totaan s7 doorkwamen.

FB heeft nog eens zitten piekeren over eventuele speciale amateurvergunningen voor de 6-m band, met als uitgangspunt, dat er 's middags (op de tijd, dat de dx amateurs doorkomen) nooit een TV-zender in West-Europa op "Kanaal 2" in de lucht is (tenzij voor bijzondere uitzendingen, die mogelijk een of twee keer per jaar voorkomen en die steeds tijdig van te voren bekend zijn). Zou het dan niet mogelijk zijn, dat sommige amateurs die hierin interesse hebben, een speciale vergunning voor 50 Mc zouden

kunnen aanvragen voor het zenden buiten de TV-uren.

Uit Engeland kwam het bericht, dat de voorlopige vergunning voor de 70-cm band daar niet alleen zal gelden voor het geo-fysisch jaar, maar dat het duurt tot 31 december 1958 . Er zitten daar reeds verscheidene G's op de 4-m band.

EN OP DE 2-M

Op de 2-m band is het in deze week , van 14 dagen , tamelijk rustig geweest. Op de activiteitsavond, maandag 17 december, werkte FB : ON4ZH (rs 4 4/7), ON4HN(rs 5 7/8), ON4UD(rs 3 3/5), PAoJMS, PAoNO, PAoGER. Gehoord werd ON4ZK(rs 45). Ppk PAoKT werd nog gelogd. PAoGER werkte ON4HN omstreeks 21.20 uur.

PAoNK uit Haastrecht is weer op 2-m in de lucht. Met een 832 in de final werkte NK o.a. reeds PAoCMH, SK en FB. De sterkte in Den Haag is momenteel rs 5 7/8. Gezellig, dat we eindelijk weer eens een 2-m station in de buurt van Gouda horen ! Het radio -2-m-centrum Gouda omvatte vroeger o.a. PAoHG(thans "lange golf" dxer), PAoRD(geQSYed naar Rotterdam), PAoHI (geëmigreerd naar Canada), PAoIH(vliegenier en daardoor weinig tijd meer voor 2-m).

Uit Noord-Nederland komt bericht, dat PAoKH uit Lemmer geregeld met PAoJDB op Vlieland werkt. PAoHV uit Balk, Friesland, zit geregeld op 2-m te luisteren.. PAoGST uit Rijswijk(Z.H.) had kort geleden enige 80-m/2-m crossband QSO's met PAoGER en FB. Hij maakt nu aanstalten om een tx voor 2-m te maken.. ON4ZH gaat een 5 over 5 skeleton slot beam construeren. We zijn benieuwd of Leo's signaal dan nog harder wordt dan het nu al is.. ON4HN berichtte, dat zijn all-band thans klaar is. Alleen moeten er nog een paar speciale converters bijgemaakt worden voor de 144 en 420 Mc banden.. PAoFB ontving van de week een folder van de allernieuwste Amerikaanse zendbuis voor UHF-VHF, de 4CX300A. Het is een buis, die tot aan 500 Mc kan werken met een cw input van 500 watt(AM Fone 300 w). De afmetingen van de buis zijn practisch dezelfde als van de 4X150A. Deze 4CX300A, gemaakt van gelast porcelein en metaal, is zó stevig van opbouw, dat zelfs schokken van 50 gr.(duur 11 milli-sec.) zonder ongelukken voor de buis verdragen kunnen worden. Via de importeur in Nederland kost deze buis f.268,-; zodat we alvast kunnen gaan sparen. Hierbij wil FB echter nog opmerken, dat de 4CX300A maar enige watts sturing nodig heeft, zodat we zeer wel mogelijk een groot deel van de aanschaffingskosten van dergelijke buizen kunnen verrekenen met de aanschaffingskosten van de stuurtrappen van de evntueel te ontwerpen QRO VHF/UHF zender.

Denk er om, dat er naar de ervaring van de voorgaande jaren, in het begin van januari (vooral in de eerste week) weer grote kans is op 2-m condities !

Tot slot onze lijst :

Stns wkd : PAoGER, KT, GST(2-m/80-m), GER, SK, IU, WAR, JLK, CMH, NK, JMS, NO ;
ON4ZH, ON4HN en ON4UD.

Stns hrd : DL3VJ(o.a. 18/12), G2HCG('s middags om 14.15 sked met PE1PL),
ON4LN en PAoCA.

Een gelukkig "uiteinde" van 1956 gewenst ! Na "twaalf uur" hoopt FB verschillende PA's (en ON's) nog even op 2-m te kunnen begroeten. Willende diverse 2-m hams zo nu en dan eens wat dope insturen (rapporten en hoe ze werken), dinsdagsmorgens bij FB, Waalsdorperlaan 42 Den Haag. Bij voorbaat tnx.

WELKOM IN DE LUCHT

Het resultaat van de amateurradioexamens, welke in de maanden november en december j.l. zijn gehouden, zijn als volgt :

opgeroepen kandidaten	51
geslaagde kandidaten	34
afgewezen kandidaten voor opnemen op gehoor	4
afgewezen kandidaten voor radio-techniek	15

Geslaagd zijn :

PAoADR A.H.v.Vuren	Rotterdamseweg 360	Delft A
PAoAF A.F.Bourgois	Wigenroosstraat 15	EindhovenB
PAoANN A.C.de Klerk	le Brandenburgerweg 159	BilthovenB
PAoAPM C.Verschoor	le Oosterparkstraat 96-2	AmsterdamB
PAoARB Mevr.A.C.W.A.Rooth-Beems	Sternstraat 7-c	RotterdamA
PAoCF C.P.Meijs	Toministraat 22	AmsterdamB
PAoCGA F.A.v.Haaff	Daniel de Langestr.4-3	AmsterdamC
PAoDJ H.v.d.Hoening	Pr.Bernhardsingel 17	Meppel A
PAoEDO E.H.Dooijes	Archillesstraat 12-3	AmsterdamC
PAoEZ A.A.Dogterom	Markt 69	Delft C
PAoGD L.Henning	Melkweg 2	Blaricum B
PAoGJW G.J.Wegter	Jellemaweg 36	Zuidhorn C
PAoHDA J.Meinsma	Hovendaal 51	RotterdamB
PAoHGP H.G.P.v.d.Voort	Biothof 8 hs	AmsterdamC
PAoJWK J.Wooldrik	Hannekerveldweg 17	Losser B
PAoLJZ L.Jansen	Pr.v.Oranjestraat 19	Zaltbommela
PAoLMR A.G.J.de Looze	Strevelsweg 47	RotterdamC
PAoOKH L.Ongkiekong	Lamarckhof 14-1	Amsterdam-C
PAoOV M.W.de Groote	V.Alkemadelaan 74	Den Haag C
PAoPAA C.de Vries	Sumatraplantsoen 47	AmsterdamA
PAoPAM Th.Mulder	Insulindeweg 100-3	AmsterdamB
PAoPDW P.de Waard	Brouwersdijk 120	DordrechtB
PAoPQ H.A.v.Stigt	Jozef Israelskade 8-4	AmsterdamB
PAoQC C.v.Dijk	Gerard Doulaan 5	AmstelveenC
PAoQHB J.W.Jansen	Nassaulaan 69	Delft B
PAoSP J.Otten	Gebroeklaan 21	Maasniel B
PAoWV A.S.Th.Kruijff	Daltonstraat 2	Den Haag B
PAoWAN W.A.Noomen	Vondelstraat 6	AlphenrijnC
PAoYL D.Kuiken	Marnixstraat 60	LeeuwardenC

De volgende kandidaten zijn geslaagd, doch hebben voorlopig alleen een verklaring van bevoegdheid voor het bedienen van een zender gevraagd :

W.M.H.Pragt	Runde N.Z.96	EmmercompascuumC
A.Joosten	Deurningerstr.298	Enschede C
A.Kerstjens	Clijverstraat 39	Vlissingen B
Ir.B.Zotter	Zoutmanstraat 30	Den Haag A
H.Heuving	Postweg 91	Lunteren C

De letters A, B en C achter de plaatsnaam duiden de soort machtiging aan.

VAN DE REDACTIE : In het volgend nummer van CQ-PA komt als hoofdartikel "Break-in" , van PAoLZ, dat aansluit op zijn All-Band zender artikel .

HLW's DX

Dit wordt dan het laatste dx commentaartje van dit jaar en doordat we de gebruikelijke post van donderdagsmorgens niet er bij hebben (de twee voorafgaande dagen waren postloze feestdagen) kan dit stukje niet zo erg uitgebreid worden.

Nauwelijks is het Xmasnummer van CQ-PA uit of daar komt al een antwoord van ZV op het stukje van ON4MS.

HOE WERKT PAoZV ?

In het Xmas nummer vroeg 4MS hoe de andere dxers werkten. Hier is al het antwoord van Henk, ZV. Zijn installatie bestaat uit een 3-traps eco met EF50-6SK7 en 6V6, werkend op 3½-4 Mc en gestabiliseerde voeding. Deze VFO is gebouwd in een kastje van 'n Command-set. Daarachter staat een verdubbelaar naar 40 (dumptriode); een verdubbelaar/tripler naar resp. 20 en 14 meter (dumptriode); verdubbelaar naar 10 (dumptriode). Daarachter staat de eindtrap met een LS50. HSP is 350 volt (de echte 750 V voeding is al meer dan een jaar defect). De input is 20 à 23 watt op 40, 20 en 14 meter en op 10 meter 10 à 14 watt. De modulator is 6J7-6SN7-6V6, schermroostermodulatie.

Antennes : Een opgevouwen dipool (lees letterlijk opgevouwen) 2 X 20 mtr voor 7 Mc. Dit is een z.g. antenne voor een city-dweller. Verder is er een ground-plane voor 14 Mc met open feeders, die het op 14 en 10 meter veel beter doet als op 20 meter, hi ! De rx is een BC-348-J met 2 X 6AC7 als hf versterker, S-meter. Deze rx is voor 7 en 14 Mc. Voor 21 en 28 Mc wordt een doorgewone 24-set met 3 X VR65 als converter gebruikt, waar niets aan veranderd is. De output is op 7,8 Mc. En hij werkt ook nog ! Verder zijn aanwezig een Ronette mike, een Duitse key en Johnson kopschreeuwers. De antennekoppelingen zijn spanning- en stroom-



gevoed. Met werken moet ZV het meestal van de zaterdag en zondag hebben. Tussen 20 en 23 uur werkt Henk nooit, behalve tijdens contests; dus ook geen TVI !! Meest op de band tussen 18 en 20 uur. Sinds april 1956 (dus in 9 maanden) werden 94 landen met cw gewerkt, behalve 6 met fone op 28 Mc.

Zo werkte ZV dus en we zien, hoe ook met QRP behoorlijke resultaten geboekt kunnen worden. Luister maar eens, wat er van de week is klaargemaakt : Op 21 Mc KG4AN, ZL3GQ, SV1AE (fone) en op 10 meter VP6AM (fone), deze is nu 8 maal gewerkt, zodat er kans is dat er nu een QSL komt. Verder op 28 Mc PJ2AN, 3V8AD, CX2AX en 5A5TE. De stand voor de Marathon is nu 94 en ZV probeert nog voor 1/1 de 100 te halen ! Voor WAS zijn nog maar 6 staten nodig. Tnx ob voor de fb dope... Van de week kregen we de QSL van VP8BK rechtstreeks van South-Georgië per airmail. Hieruit blijkt dus, dat LA1RC daar nog steeds zit en niet naar huis is. Hij vraagt nog steeds QSL via de NRRL in Oslo. Zijn homeadres is : Einar Enge, Prestehagen, Sandefjord, Noorwegen. Op de airmail staat als adres : VP8BK, Husvik Harbour, South Georgia...

ER WAREN MD5 STATIONS IN SU

PAoPLM berichtte, dat hij 16/12 W1ZFV hoorde, die aan een G door gaf, dat hij MD5AMO hoorde. Om 19.45 hoorde PLM hem ook en riep 'm, maar helaas niks. Ook de anderen krijgen geen antwoord. De volgende morgen om 06.34 G3GFG de MD5 DNQ met MD5ADZ aan de key. Als QTH gaven ze "pompy of pompey" op. In 1952 was MD5 de prefix van de G's in de Suez Kanaal zône. Waarschijnlijk hebben ze nu van de nood een deugd gemaakt en kwamen ze weer als MD5 in de lucht. MD5 DNQ en MD5ADZ waren respectievelijk G3DNQ en G3ADZ.. Tnx PLM...

DE MARATHON

Maandagavond om 24,00 uur GMT eindigt de 1956 VRZA Marathon. Zijn jullie ook allemaal zo benieuwd wie 't gaat winnen? Wij wel. Dus boys, maak dinsdag, nieuwjaarsdag even de stand op en stuur het log van december in. Met grote spoed zullen we alles in orde maken, zodat we de resultaten kunnen publiceren. OK? En ga nu na 1 januari niet op je lauweren rusten, want er komt weer wat nieuws. Een nog fbier Marathon voor 1957. Let maar op in een der volgende CQ-PA's.

CONDITIES VOOR JANUARI

Hier zijn de predictions voor januari

28 Mc

Noord Amerika	12.30-18.30
Centraal Amerika	10.30-19.30
Zuid Amerika	09.30-19.30
Zuid Afrika	08.30-19.00
Nabije Oosten	07.30-17.00
Oosten	08.00-15.30
Verre Oosten	08.00-15.00
Australië	07.30-15.00

21 Mc

Noord Amerika	11.30-21.00
Centraal Amerika	09.30-21.00
Zuid Amerika	09.00-21.00
Zuid Afrika	07.30-20.00
Nabije Oosten	06.30-18.30
Oosten	07.00-17.00
Verre Oosten	07.00-17.00
Australië	07.00-16.30

14 Mc

Noord Amerika	10.30-22.00
Centraal Amerika	08.30-02.00
Zuid Amerika	hele dag
Zuid Afrika	hele dag
Nabije Oosten	06.00-00.00
Oosten	06.30-20.00
Verre Oosten	06.30-18.30
Australië	06.00-17.30

Dit waren de voorspellingen voor de dx banden. Voor 40 en 80 is de noise level toch wel te hoog, helaas. Laten we hopen, dat magnetische stormen de condities niet te veel zullen beïnvloeden. Zodra hier iets van voorspeld wordt, komt het in CQ-PA.

W6ITH

Terwijl we dit tikken, vriest het 5 graden buiten. Maar wij gaan niet over één nacht ijs. Ook niet met onze nieuwtjes. We proberen altijd bevestigingen te krijgen langs andere kanalen als we wat horen. Zo vertelden we, dat W6ITH het plan had om naar Spratley Island te gaan in de Chinese Zee. Een maand geleden zowat spraken we over DUoRT. Nu wat W6ITH is overkomen:

W6ITH, die bekend is van FS7 en PJ2 vroeg tijdens een QSO aan een VK6 naar transport mogelijkheden naar ZC3. Direct verscheen in een blad, dat W6ITH naar ZC3 ging. Daarna werd gemeld, dat hij onderweg was; daarna werden stations gehoord, die vertelden naar hem uit te luisteren, tot er een knaap kwam, die zei hem gehoord te hebben. Hi! Nou zit ie in spanning of ie ook een baal QSL's krijgt met verzoek om reply.

Het enige wat wij van W6ITH weten is zijn vergunning om als DUoRT in de lucht te komen, maar wanneer is zelfs aan W6ITH niet bekend.

VS6CO

VS6CO in Hong Kong is een RAF station met 5 operators, die actief zijn op 14 en 21 Mc, cw en fone. De noise-level op 20 meter is vrij hoog, zodat ze het liefst op 21 Mc fonen. Hun devies is: Hoe langer het QSO, hoe prettiger ze 't vinden.

KIJK OMHOOG

Kijk omhoog en wat ziet u? Aan de kop van deze bladzijde, de laatste van dit jaar, staat pagina 416. 416 bladzijden stikvol nieuws voor de amateur en dat voor 7,50 thuis gestuurd. Dat is nog geen 2 cts per pagina. Hoe bestaat het! Dat dit inderdaad bestaat, komt alleen doordat een groot aantal amateurs belangeloos samenwerken voor elkaar. Hamspirit first class! Prettig jaareinde en een goed begin.

PAoGN